

(19) 日本国特許庁(JP)

(12) 公開特許公報(A)

(11) 特許出願公開番号

特開2017-202022

(P2017-202022A)

(43) 公開日 平成29年11月16日(2017.11.16)

(51) Int.Cl.	F I	テーマコード (参考)
A61M 21/02 (2006.01)	A61M 21/02 E	4C038
A61B 5/113 (2006.01)	A61B 5/10 315	4C117
A61B 5/11 (2006.01)	A61B 5/10 310A	
A61B 5/08 (2006.01)	A61B 5/08	
A61B 5/00 (2006.01)	A61B 5/00 101R	

審査請求 有 請求項の数 16 O L (全 18 頁) 最終頁に続く

(21) 出願番号 特願2016-93964 (P2016-93964)  
 (22) 出願日 平成28年5月9日 (2016.5.9)

(71) 出願人 000221155  
 東芝電波プロダクツ株式会社  
 神奈川県川崎市幸区小向東芝町1番地  
 (74) 代理人 100108855  
 弁理士 蔵田 昌俊  
 (74) 代理人 100103034  
 弁理士 野河 信久  
 (74) 代理人 100075672  
 弁理士 峰 隆司  
 (74) 代理人 100153051  
 弁理士 河野 直樹  
 (74) 代理人 100179062  
 弁理士 井上 正

最終頁に続く

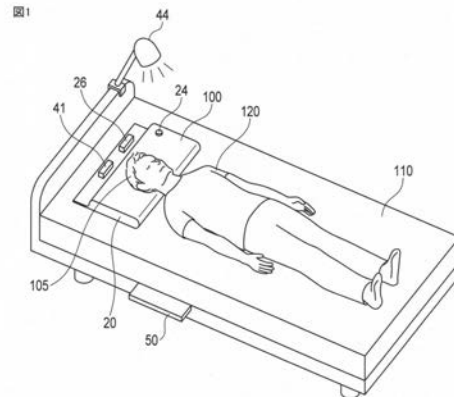
(54) 【発明の名称】 睡眠の質向上装置

(57) 【要約】

【課題】 無呼吸状態になることを阻止するとともに、仮に無呼吸状態になった場合であっても、それを検知し、呼吸再開を促すことにより、睡眠の質の向上を図る。

【解決手段】 実施形態によれば、本発明は、人の睡眠の質を向上させるための装置であって、人の睡眠中における無呼吸状態またはいびきを検出する検出手段と、人に外部から刺激を与える刺激手段と、検出手段による検出結果に応じて、刺激手段を起動または停止させる制御手段と、を備える。

【選択図】 図1



**【特許請求の範囲】****【請求項 1】**

人の睡眠の質を向上させるための装置であって、  
前記人の睡眠中における無呼吸状態またはいびきを検出する検出手段と、  
前記人に外部から刺激を与える刺激手段と、  
前記検出手段による検出結果に応じて、前記刺激手段を起動または停止させる制御手段と、  
を備える装置。

**【請求項 2】**

前記制御手段は、前記検出手段による検出結果から、前記無呼吸状態またはいびきが検出されたと判定すると、前記刺激手段を起動させ、前記刺激手段の起動後に、前記検出手段による検出結果から、前記無呼吸状態もいびきも検出されなくなると判定すると、前記刺激手段を停止させる、請求項 1 に記載の装置。

10

**【請求項 3】**

前記検出手段は、前記無呼吸状態を検出するセンサと、前記いびきを検出するマイクとを備える、請求項 1 または 2 に記載の装置。

**【請求項 4】**

前記センサは、前記人の睡眠中の呼吸による振動を検出する第 1 の振動センサを備える、請求項 3 に記載の装置。

**【請求項 5】**

前記センサは、前記人の睡眠中の呼吸による体内の血流によりもたらされる振動を検出する第 2 の振動センサを備える、請求項 3 または 4 に記載の装置。

20

**【請求項 6】**

前記刺激手段は、前記睡眠中の人に振動を与えるバイブレータを備える、請求項 1 乃至 5 のうち何れか 1 項に記載の装置。

**【請求項 7】**

前記睡眠中の人の頭の重みによる圧力を感知する感圧センサを、前記睡眠中の人の頭の下側に複数配置して備え、

前記バイブレータを、前記睡眠中の人の頭の下側に複数配置し、

前記制御手段は、前記検出手段による検出結果から、前記無呼吸状態またはいびきが検出されたと判定すると、前記複数のバイブレータのうち、前記複数の感圧センサのうち最も高い圧力を感知した感圧センサの近傍のバイブレータを起動させる、請求項 6 に記載の装置。

30

**【請求項 8】**

前記刺激手段は、前記睡眠中の人に向けて光を照明するライトを備える、請求項 1 乃至 7 のうち何れか 1 項に記載の装置。

**【請求項 9】**

前記刺激手段は、音を出力するスピーカを備える、請求項 1 乃至 8 のうち何れか 1 項に記載の装置。

**【請求項 10】**

前記刺激手段は、前記睡眠中の人の頭の下側に配置されたエアパッドと、前記エアパッドを膨らませるためのエアを供給するエアポンプとを備える、請求項 1 乃至 9 のうち何れか 1 項に記載の装置。

40

**【請求項 11】**

前記睡眠中の人の頭の重みによる圧力を感知する感圧センサを、前記睡眠中の人の頭の下側に複数配置して備え、

前記エアパッドを、前記睡眠中の人の頭の下側に複数配置し、

前記制御手段は、前記検出手段による検出結果から、前記無呼吸状態またはいびきが検出されたと判定すると、前記エアポンプに対して、前記複数のエアパッドのうち、前記複数の感圧センサのうち最も高い圧力を感知した感圧センサの近傍のエアパッドにエアを供

50

給させる、請求項 10 に記載の装置。

【請求項 12】

前記刺激手段は、前記睡眠中の人に振動を与えるバイブレータ、前記睡眠中の人に向けて光を照明するライト、音を出力するスピーカ、前記睡眠中の人の頭の高さを変化させるためのエアパッド、のうちの少なくとも 2 つを備え、

前記制御手段は、前記検出手段による検出結果から、前記無呼吸状態またはいびきが検出されたと判定すると、前記刺激手段のうちの何れか 1 つを起動させ、前記刺激手段の起動後に、前記検出手段による検出結果から、前記無呼吸状態またはいびきが引き続き検出されていると判定すると、前記刺激手段を別の刺激手段に切り換える、請求項 2 に記載の装置。

10

【請求項 13】

前記検出手段は、前記人の睡眠中の呼吸による振動を検出する第 1 の振動センサを備え

、  
前記制御手段は、前記第 1 の振動センサによる検出結果に基づいて、前記人の睡眠の深さを推定する、請求項 12 に記載の装置。

【請求項 14】

前記制御手段は、前記推定された睡眠の深さに応じて、前記刺激手段から与えられる刺激の強度を決定する、請求項 13 に記載の装置。

【請求項 15】

前記検出手段は、前記人の睡眠中の呼吸による振動を検出する第 1 の振動センサを備え

20

、  
前記刺激手段は、前記睡眠中の人に振動を与えるバイブレータ、前記睡眠中の人に向けて光を照明するライト、音を出力するスピーカ、前記睡眠中の人の頭の高さを変化させるためのエアパッド、のうちの何れか 1 つまたは複数を備え、

前記制御手段は、前記第 1 の振動センサによる検出結果に基づいて、前記人の睡眠の深さを推定し、前記推定された睡眠の深さに応じて、前記刺激手段のうちの何れを起動させるのが選択する、請求項 1 に記載の装置。

【請求項 16】

前記検出手段による検出結果、前記制御手段によって起動された刺激手段、前記刺激手段によって人に与えられた刺激に関する情報、および、前記制御手段によって停止された刺激手段を、タイムスタンプと共に履歴データとして記録するためのメモリ、をさらに備える請求項 1 乃至 15 のうち何れか 1 項に記載の装置。

30

【請求項 17】

前記検出手段によって、前記無呼吸状態またはいびきが検出されると、前記制御手段は、前記メモリに記録された履歴データを用いて、前記刺激手段による刺激の内容を決定する、請求項 16 に記載の装置。

【発明の詳細な説明】

【技術分野】

【0001】

本発明の実施形態は、いびきまたは無呼吸状態の継続を停止させ、睡眠の質の向上を図るための装置に関する。

40

【背景技術】

【0002】

一般に、睡眠中は、筋肉が弛緩する。特に、仰向けで寝ている場合には、舌の付け根（舌根）等が上気道に落ち込みやすくなるために、気道が狭くなる。上気道に十分なスペースがある場合には問題ないが、上気道が閉塞してくると狭い隙間を空気が通ろうとするので、音、つまり「いびき」が生じる。そして、上気道が完全に塞がれてしまうと空気が通る隙間が無くなるので無呼吸状態となる。このように、いびきから無呼吸状態に移行するプロセスは O S A と称されている。あるいは、いびきを経ることなく、いきなり無呼吸状態に移行するプロセスもある。このようなプロセスは、C S A と称されている。

50

## 【0003】

何れのプロセスを経たとしても、睡眠時に、無呼吸状態もしくは類似した症状に至った人は、睡眠時に呼吸停止（または呼吸劣化）が頻繁に発生するなどして睡眠が浅くなり、疲れが取れにくくなる。

## 【0004】

睡眠時には、nonREM睡眠 REM睡眠 nonREM睡眠・・・という状態が一定周期で複数回繰り返される。無呼吸状態は、nonREM睡眠時またはREM睡眠時の両状態で発生する。したがって、呼吸停止もまた、nonREM睡眠時またはREM睡眠時の両状態で発生する。

## 【0005】

無呼吸状態になると、呼吸が停止し、体内の酸素が不足し、徐々に覚醒に近づく。これによって、やがては、呼吸が再開されるようになる。しかしながら、このような呼吸の停止/再開が繰り返されることにより、途中覚醒（眠りが浅い状況）の状況が続くため、深睡眠（nonREM睡眠でのレベルの深い睡眠状態）の時間領域が少なくなり、結果として、疲れが取れにくくなってしまう。

## 【先行技術文献】

## 【非特許文献】

## 【0006】

【非特許文献1】「スマートフォンを利用した睡眠時無呼吸症候群簡易検知システムの提案」、岩手県立大学ソフトウェア情報学部 佐々木麻衣他、「情報処理学会第75回全国大会」要旨集、4-933~934

【非特許文献2】「マイクロ波センサによる睡眠状態可視化技術」、富士通研究所 増田裕太他、「マルチメディア、分散、協調とモバイル(DICOMO2014)シンポジウム」平成26年7月、p1700~1703

## 【発明の概要】

## 【発明が解決しようとする課題】

## 【0007】

前述したOSAのようなプロセスを経て無呼吸状態に至る場合、上気道が閉塞したことがいびきによって分かるので、逆に、いびきを止めれば、上気道のスペースが十分に確保されるようになったと判断することができる。したがって、いびきを止める対策を講じることは、無呼吸状態を阻止するために有効である。

## 【0008】

いびきを止めるための装置は、既に市販されている（例えば、「いびきバスター」（バランスボディ研究所））。しかしながら、これら装置にも関わらず、止めることができない激しいいびきもある。そして、いびきが止まらなければ、無呼吸状態に移行することもありうる。あるいは、いびきをかく時間が非常に短く、これら装置が動作する前に無呼吸状態に移行する場合や、前述したCSAのように、いびきを経ることなく、いきなり無呼吸状態に移行する場合等もある。

## 【0009】

そして、一旦無呼吸状態になった後は、いびきの発生を伴わなくなるので、いびきを止めるための装置によって、呼吸再開を促すことはできない。

## 【0010】

一方、例えば、TANIA製の睡眠計スリープスキャンや、オムロン製の睡眠計HSL-101のように、睡眠の状況をモニタする睡眠計が、既に市販されている。これら睡眠計は、睡眠の質（深睡眠の発生状況やその深さ）を検出する。

## 【0011】

しかしながら、これら睡眠計は、無呼吸状態を検知することは可能であるが、無呼吸状態から、呼吸再開を促すための機能を備えていない。

## 【0012】

このように、現状では、無呼吸状態から呼吸再開を促すための機能を備えた装置はない

10

20

30

40

50

。したがって、無呼吸状態になった人は、睡眠をとっても、途中覚醒の状況が続き、深睡眠の時間領域が少なくなるため、結果として、疲れが取れにくくなってしまおうという問題がある。

【0013】

本発明はこのような事情に鑑みてなされたものであり、無呼吸状態になることをできるだけ阻止するとともに、仮に無呼吸状態になった場合であっても、それを検知し、呼吸再開を促すことによって、睡眠の質の向上を図るための装置を提供することを目的とする。

【課題を解決するための手段】

【0014】

実施形態によれば、本発明は、人の睡眠の質を向上させるための装置であって、人の睡眠中における無呼吸状態またはいびきを検出する検出手段と、人に外部から刺激を与える刺激手段と、検出手段による検出結果に応じて、刺激手段を起動または停止させる制御手段と、を備える。

10

【図面の簡単な説明】

【0015】

【図1】第1の実施形態の睡眠の質向上装置の使用例を示す概念図である。

【図2】第1の実施形態の睡眠の質向上装置の構成例を示す機能ブロック図である。

【図3】解放補助機構の詳細な構成例を示す概念図である。

【図4】エアポンプ、電磁弁、エアパッド、およびエアホースの位置関係を例示する概念図である。

20

【発明を実施するための形態】

【0016】

(第1の実施形態)

本発明の第1の実施形態の睡眠の質向上装置を、図面を用いて説明する。

【0017】

図1は、第1の実施形態の睡眠の質向上装置の使用例を示す概念図である。

【0018】

図2は、第1の実施形態の睡眠の質向上装置の構成例を示す機能ブロック図である。

【0019】

すなわち、第1の実施形態の睡眠の質向上装置10は、図1に例示されるように、枕100の内部に収納されているか、または、枕100の下部に備えられている覚醒誘因部20と、ベッド110の下部に配置された遠隔センサ部50とを備えてなる。

30

【0020】

遠隔センサ部50は、図2に例示されているように、加速度センサ51と、AD変換器52と、無線変調器53と、アンテナ54と、バッテリー55とを備えている。

【0021】

加速度センサ51は、例えばTANIA製の睡眠計スリープスキャンが好適であり、利用者120の呼吸による振動を高精度で検出する。そして、呼吸による振動を、寝返りや外部雑音による振動と分離するためのフィルタリング処理を行った後に、アナログの検出信号aを出力する。この検出信号aは、利用者120が呼吸状態にあるのか、無呼吸状態にあるのかを判定するために用いられる。すなわち、加速度センサ51は、呼吸状態(呼吸しているか否か)を検出する検出手段として機能する。

40

【0022】

AD変換器52は、加速度センサ51によるアナログの検出信号aを、デジタル信号bに変換し、無線変調器53へ出力する。

【0023】

無線変調器53は、AD変換器52からのデジタル信号bを、アンテナ54からの無線送信に適した信号に変調することにより変調信号cを生成し、生成した変調信号cをアンテナ54へ送る。

【0024】

50

アンテナ 5 4 は、無線変調器 5 3 からの変調信号 c を、Bluetooth (登録商標) 等によって、リアルタイムで、覚醒誘因部 2 0 側へ無線送信する。

【0025】

バッテリー 5 5 は、充電可能な構成をしており、遠隔センサ部 5 0 の各部位へ電力を供給する。

【0026】

覚醒誘因部 2 0 は、図 2 に例示されるように、アンテナ 2 1 と、無線変復調器 2 2 と、信号処理器 2 3 と、加速度センサ 2 4 と、A/D変換器 2 5 と、集音マイク 2 6 と、A/D変換器 2 7 と、駆動器 2 8 と、エアポンプ 2 9 と、パイプレータ 3 1 と、電磁弁 3 2、3 3 と、エアパッド 3 4 と、感圧センサ 3 5 と、スピーカ 4 1 と、無線スイッチ 4 2 と、バッテリー 4 3 とを備えている。

10

【0027】

バッテリー 4 3 は、充電可能な構成をしており、覚醒誘因部 2 0 の各部位へ電力を供給する。

【0028】

アンテナ 2 1 は、アンテナ 5 4 から無線送信された変調信号 c を受信し、無線変復調器 2 2 に出力する。

【0029】

無線変復調器 2 2 は、アンテナ 2 1 から出力された変調信号 c を復調することによって復調信号 d を生成し、生成した復調信号 d を信号処理器 2 3 に出力する。

20

【0030】

加速度センサ 2 4 は、例えばムラタエレクトロニクスによって MEMS センサとしてラインアップされている加速度センサ (例えば、SCA8X0/21X0/3100、SCA1000、SCA830 等) が好適である。この加速度センサ 2 4 は、図 1 に例示するように、枕 1 0 0 の脇のように、利用者 1 2 0 の頭の近傍に配置され、利用者 1 2 0 の体内の血流によりもたらされる振動を検出し、アナログの検出信号を出力する。ここで、体内の血流によりもたらされる振動は、心臓の鼓動によってもたらされるものなので、前述の内容は、心臓の鼓動の振幅、周期などを検知できることを意味する。また、加速度センサ 2 4 も、加速度センサ 5 1 と同様に、寝返りや外部雑音による振動と分離するためのフィルタリング処理を行った後に、アナログの検出信号 e を得る。この検出信号 e もまた、後述するように信号処理器 2 3 において、呼吸状態/無呼吸状態の心臓鼓動と比較されることによって、利用者 1 2 0 が呼吸状態にあるのか、無呼吸状態にあるのかを判定するために用いられる。すなわち、加速度センサ 2 4 もまた、呼吸状態 (呼吸しているか否か) を検出する検出手段として機能する。

30

【0031】

このように、本実施形態の装置 1 0 は、呼吸状態/無呼吸状態の判定のために、2 つの加速度センサ 2 4、5 1 を利用する例を示している。前述したように、加速度センサ 2 4 は、利用者 1 2 0 の心臓の鼓動を検出するのに対して、加速度センサ 5 1 は、利用者 1 2 0 の呼吸による振動を検出しており、検出原理が異なる。したがって、このように検出原理の異なる 2 つの加速度センサ 2 4、5 1 を利用することによって、呼吸状態 (呼吸しているか否か) をより高い信頼性で判定できるようにしている。

40

【0032】

なお、さほど高い信頼性を必要としない場合には、何れか一方の加速度センサのみで、呼吸状態を判定するようにしてもよい。この場合、例えば、遠隔センサ部 5 0 を省略すれば、装置 1 0 がコンパクトになるのみならず、ベッド 1 1 0 の下に遠隔センサ部 5 0 を設置しなくてよくなるので、取り扱いも簡略化される。

【0033】

A/D変換器 2 5 は、加速度センサ 2 4 によるアナログの検出信号 e を、デジタル信号 f に変換し、変換したデジタル信号 f を信号処理器 2 3 へ出力する。

【0034】

50

集音マイク 26 は、いびきを検出するための検出手段として用いられ、図 1 に例示されるように、枕 100 の近傍、すなわち利用者 120 の頭 105 の近傍に配置され、利用者 120 の睡眠時の音を収集し、アナログの音データ  $g$  を A/D 変換器 27 へ出力する。

【0035】

A/D 変換器 27 は、集音マイク 26 から出力されたアナログの音データ  $g$  を、デジタルの音データ  $h$  に変換し、変換した音データ  $h$  を、信号処理器 23 へ出力する。

【0036】

信号処理器 23 は、A/D 変換器 27 から出力されたデジタルの音データ  $h$  を、フィルタリング処理する。そして、フィルタリング処理された音データ  $i$  を、予め設定された基準値  $j$  と比較し、音データ  $i$  が基準値  $j$  よりも大きければ、利用者 120 がいびきを発していると判定し、音データ  $i$  が基準値  $j$  以下であれば、利用者 120 はいびきを発していないと判定する。基準値  $j$  は予め設定されたものに限定されるものではなく、設置環境に応じて最適化されるように、本装置 10 の電源投入後に収集した平常時の音データ  $i$  をもとに設定するようにしても良い。

10

【0037】

信号処理器 23 はまた、無線変復調器 22 から出力された復調信号  $d$ 、または、A/D 変換器 25 から出力されたデジタル信号  $f$ 、のうちの少なくとも何れかから、利用者 120 の呼吸状態を判定する。

【0038】

信号処理器 23 は、いびきまたは無呼吸状態を検出すると、利用者 120 のいびきを止めるため、または、無呼吸状態から呼吸状態に復帰させるために、スピーカ 41 に駆動信号  $k$  を出力する。駆動信号  $k$  は、スピーカ 41 から出力される音の強度、メロディ、反復パターンといったパラメータをも含む。スピーカ 41 は、図 1 に例示されるように枕 100 に一体化または枕 100 の近傍に配置されており、信号処理器 23 から出力された駆動信号  $k$  に含まれるパラメータに従って、音を出力する。このように、スピーカ 41 は、利用者 120 のいびきを止めるため、または、無呼吸状態から呼吸状態に復帰させるために、利用者 120 を眠りから覚ますことの無い程度の刺激（音）を外部から与えるための刺激手段として機能する。

20

【0039】

信号処理器 23 は、いびきまたは無呼吸状態を検出するとさらに、利用者 120 のいびきを止めるため、または、無呼吸状態から呼吸状態に復帰させるために、ライト 44 から利用者 120 に向けて光を照明させる。ライト 44 は、例えば、図 1 に例示するように、覚醒誘因部 20 から分離され、ベッド 110 の脇に固定して配置される。信号処理器 23 は、いびきまたは無呼吸状態を検出すると、無線スイッチ 42 に駆動信号  $m$  を出力する。駆動信号  $m$  は、ライト 44 から照明される光の強度および点滅周期といったパラメータを含んでいる。無線スイッチ 42 は、駆動信号  $m$  を受け取ると、受け取った駆動信号  $m$  を無線でライト 44 に送る。これによって、ライト 44 は、駆動信号  $m$  に含まれるパラメータに従って、ライト 44 から光を照明させる。このように、ライト 44 は、利用者 120 のいびきを止めるため、または、無呼吸状態から呼吸状態に復帰させるために、利用者 120 を眠りから覚ますことの無い程度の刺激（光）を外部から与えるための刺激手段として機能する。

30

40

【0040】

さらに本実施形態では、利用者 120 のいびきを止めるため、または、無呼吸状態から呼吸状態に復帰させるために、利用者 120 を眠りから覚ますことの無い程度の刺激（振動）を外部から与えるための刺激手段として、解放補助機構 30 をも備えている。解放補助機構 30 は、枕 100 の内部または下部に配置されるものであり、バイブレータ 31、電磁弁 32、33、エアパッド 34、および感圧センサ 35 を備えてなる。

【0041】

図 3 は、解放補助機構 30 の詳細な構成例を示す概念図である。

【0042】

50

図2では、簡略のために、駆動器28、エアポンプ29、パイプレータ31、電磁弁32、33、エアパッド34、および感圧センサ35を、それぞれ1つしか例示していない。しかしながら、図3に例示されるように、パイプレータ31、エアパッド34、および感圧センサ35は複数存在し得る。また、各パイプレータ31に1対1に対応する駆動器28がパイプレータ31と同数備えられ、各エアパッド34に1対1に対応する電磁弁32、33、エアホース36、およびエアポンプ29も、エアパッド34と同数備えられてなる。また、エアパッド34と感圧センサ35とは、組みをなしている。

#### 【0043】

図3では、枕100の内部または下部における左側に、エアパッド34(#1)および感圧センサ35(#1)を、枕100の内部または下部における中央側に、エアパッド34(#2)および感圧センサ35(#2)を、枕100の内部または下部における右側に、エアパッド34(#3)および感圧センサ35(#3)を配置している。また、エアパッド34(#1)および感圧センサ35(#1)と、エアパッド34(#2)および感圧センサ35(#2)との間にパイプレータ31(#1)を、エアパッド34(#2)および感圧センサ35(#2)と、エアパッド34(#3)および感圧センサ35(#3)との間にパイプレータ31(#2)を配置している。また、エアパッド34(#1)と感圧センサ35(#1)、エアパッド34(#2)と感圧センサ35(#2)、および、エアパッド34(#3)と感圧センサ35(#3)、はそれぞれ組みをなしている。

10

#### 【0044】

なお、図3では、3つの感圧センサ35(#1)、(#2)、(#3)が例示されているが、感圧センサ35の数は3つに限定されず、3つ未満でも、4つ以上であっても良い。同様に、図3では、2つのパイプレータ31(#1)、(#2)が例示されているが、パイプレータ31の数は、2つに限定されず、1つでも、3つ以上であっても良い。

20

#### 【0045】

感圧センサ35が複数設けられていることによって、利用者120の頭105の位置が高い精度で把握されるようになる。そして、感圧センサ35の数が多いほど、利用者120の頭105の位置がより正確に把握されるようになる。例えば、図3の例では、頭105が、枕100の左側にある場合には、感圧センサ35(#1)が圧力を感知し、感知信号n(#1)を、信号処理器23に出力する。また、頭105が、枕100の中央側にある場合には、感圧センサ35(#2)が圧力を感知し、感知信号n(#2)を、信号処理器23に出力する。また、頭105が、枕100の右側にある場合には、感圧センサ35(#3)が圧力を感知し、感知信号n(#3)を、信号処理器23に出力する。

30

#### 【0046】

このようにして信号処理器23は、感知信号nの出力元の感圧センサ35と組をなす駆動器28、電磁弁32、33、およびエアポンプ29に対して駆動信号を出力する。例えば、利用者120の頭105が、枕100の左側にあり、感圧センサ35(#1)から感知信号n(#1)が出力された場合、信号処理器23は、エアパッド34(#1)にエアを供給するエアポンプ29(#1)に駆動信号p(#1)を、エアポンプ29(#1)に接続された電磁弁33(#1)に駆動信号q(#1)を、電磁弁33(#1)に駆動信号r(#1)を、パイプレータ31(#1)を駆動する駆動器28(#1)に駆動信号s(#1)を出力する。また例えば、頭105が、枕100の中央側にあり、感圧センサ35(#2)から感知信号n(#2)が出力された場合、信号処理器23は、エアパッド34(#2)にエアを供給するエアポンプ29(#2)に駆動信号p(#2)を、エアポンプ29(#2)に接続された電磁弁33(#2)に駆動信号q(#2)を、電磁弁33(#2)に駆動信号r(#2)を、パイプレータ31(#2)を駆動する駆動器28(#2)に駆動信号s(#2)を出力する。また例えば、頭105が、枕100の中央側から若干右側にあり、感圧センサ35(#2)からの感知信号n(#2)と、感圧センサ35(#3)からの感知信号n(#3)とが出力された場合、信号処理器23は、エアパッド34(#2)にエアを供給するエアポンプ29(#2)に駆動信号p(#2)を、エアポンプ29(#2)に接続された電磁弁33(#2)に駆動信号q(#2)を、電磁弁33(#

40

50

2) に駆動信号 r (# 2) を、パイプレータ 3 1 (# 2) を駆動する駆動器 2 8 (# 2) に駆動信号 s (# 3) を、エアパッド 3 4 (# 3) にエアを供給するエアポンプ 2 9 (# 3) に駆動信号 p (# 3) を、エアポンプ 2 9 (# 3) に接続された電磁弁 3 3 (# 3) に駆動信号 q (# 3) を、電磁弁 3 3 (# 3) に駆動信号 r (# 3) を出力する。

【0047】

駆動器 2 8 は、信号処理器 2 3 からの駆動信号 s に応じて、対応するパイプレータ 3 1 を駆動させる。駆動信号 s には、パイプレータ 3 1 の振動の強度 P および周期 F が含まれている。この強度 P および周期 F に従って、利用者 1 2 0 の頭 1 0 5 の下部のパイプレータ 3 1 が振動し、利用者 1 2 0 を眠りから覚ますことの無い程度の刺激を利用者 1 2 0 に対して与える。すなわち、パイプレータ 3 1 は、利用者 1 2 0 のいびきを止めるため、または、利用者 1 2 0 を無呼吸状態から呼吸状態に復帰させるために、利用者 1 2 0 を眠りから覚ますことの無い程度の刺激を外部から与える刺激手段として機能する。

10

【0048】

エアポンプ 2 9 は、信号処理器 2 3 からの駆動信号 p に応じて動作する。すなわち、駆動信号 p には、エアポンプ 2 9 によるエアの吐出強度 W、注入時間 T 1、エアの解放時間 T 2、および膨張収縮の反復数 N が含まれている。エアポンプ 2 9 は、駆動信号 p に含まれているこれらパラメータ W、T 1、T 2、N にしたがって、注入時間 T 1 にわたって、吐出強度 W で、エア t を吐出する。このエア t は、対応するエアホース 3 6 を介して、対応するエアパッド 3 4 側へと送られる。

【0049】

図 4 は、エアポンプ 2 9、電磁弁 3 2、3 3、エアパッド 3 4、およびエアホース 3 6 の位置関係を例示する概念図である。

20

【0050】

すなわち、エアパッド 3 4 におけるエアホース 3 6 の接続口には、電磁弁 3 3 が備えられている。この電磁弁 3 3 はまた、信号処理器 2 3 からの駆動信号 q に応じて、注入時間 T 1 の間開く。すなわち、駆動信号 q は、パラメータとして、注入時間 T 1 を含む。これによって、エアポンプ 2 9 からのエア t が、エアパッド 3 4 内に送られる。このようにして、いびきをかいている、または、無呼吸状態に陥っている利用者 1 2 0 の頭 1 0 5 の下部のエアパッド 3 4 が膨張し、利用者 1 2 0 の頭が持ち上げられる。これによって頭 1 0 5 の位置や向きを、利用者 1 2 0 を眠りから覚ますことの無い程度に僅かに動かすことにより覚醒を誘う。

30

【0051】

なお、注入時間 T 1 は、エアパッド 3 4 が適度に膨張する程度のエア t を送ることが出来る時間に初期設定する。また、エアパッド 3 4 へのエア t の過剰供給を防ぐために、ある圧力以上になった場合には、エア t が外部に排出されるようになる図示しない逃し弁をエアパッド 3 4 に備えるようにしても良い。

【0052】

エアパッド 3 4 には、電磁弁 3 2 も備えられている。この電磁弁 3 2 は、信号処理器 2 3 から駆動信号 r が出力されると、注入時間 T 1 の経過後、解放時間 T 2 の間開き、それに合わせて電磁弁 3 3 が閉じるようになっている。すなわち、駆動信号 r は、パラメータとして、注入時間 T 1 と、解放時間 T 2 とを含む。電磁弁 3 2 が開くと、エアパッド 3 4 内のエア t は、利用者 1 2 0 の頭 1 0 5 の重さによって、エアパッド 3 4 外に排出され、エアパッド 3 4 が収縮する。

40

【0053】

このように、電磁弁 3 3 が開き、電磁弁 3 2 が閉じた状態で、注入時間 T 1 の間、エアが注入されることによってエアパッド 3 4 が膨張し、この状態が一定時間維持された後、電磁弁 3 3 が閉じるとともに、電磁弁 3 2 が開き、解放時間 T 2 の間、エアパッド 3 4 内のエア t が、エアパッド 3 4 の外に排出され、エアパッド 3 4 が収縮する。

【0054】

解放時間 T 2 の経過後、再び、エアポンプ 2 9 と電磁弁 3 3 とが、注入時間 T 1 の間、

50

動作することによって、エアパッド34が再び膨張し、注入時間T1が経過すると、電磁弁33が閉じ、エアポンプ29が停止する一方、解放時間T2の間、電磁弁32が開き、エアパッド34内のエアtが、エアパッド34の外に排出され、エアパッド34が収縮する。このような膨張と収縮とからなるサイクルを何度か（たとえば、N回：Nは、1以上の整数）繰り返す。これによって、解放補助機構30は、利用者120の、いびきの停止、および無呼吸状態から呼吸状態への復帰を促す。したがって、駆動信号qおよび駆動信号rは、パラメータとして、回数Nをも含む。

【0055】

このように、本装置10では、スピーカ41、ライト44、および解放補助機構30といった複数の刺激手段が動作することによって、利用者120を眠りから覚ますことの無い程度に、利用者120の、いびきの停止、および無呼吸状態から呼吸状態への復帰を促す。単一の刺激手段では、効果が期待できない場合も考えられる。例えば、エアパッド34による刺激は、頭105の位置がずれると効果が薄れる。したがって、スピーカ41からの音、ライト44からの光、バイブレータ31からの振動のように、異なる刺激を適用することは、効果的である。あるいは、第2の実施形態で説明するように、睡眠の深さや、覚醒状況に応じて、適切な刺激を適用することもまた、効果的である。

10

【0056】

これら刺激手段が動作している間も、加速度センサ24、集音マイク26、および加速度センサ51は動作している。そして、信号処理器23は、AD変換器25からのデジタル信号f、AD変換器27からのデジタル音データh、および無線変復調器22からの復調信号dに基づいて、利用者120がいびきをしているか、または無呼吸状態にあるのかをリアルタイムで判定している。

20

【0057】

信号処理器23は、メモリ23aを内蔵しており、無線変復調器22からの復調信号d、AD変換器25からのデジタル信号f、AD変換器27からのデジタル音データh、および感圧センサ35（#1）、（#2）、（#3）からの感知信号n（#1）、（#2）、（#3）を、発信元情報AおよびタイムスタンプBと共に履歴データuとして記録する。さらには、いびきおよび無呼吸状態の判定に応じて駆動信号k、m、p、q、r、sを発行した場合には、駆動信号k、m、p、q、r、sの内容C、発行先Dおよび発行時間Eも履歴データuに含めて記録する。記録された履歴データuは、後述する学習機能のために利用される。

30

【0058】

駆動信号sは、バイブレータの強度Pおよび周期Fを、パラメータとして含んでいる。また、駆動信号pは、エアポンプ29による吐出強度W、エアの注入時間T1、エアの解放時間T2、および膨張収縮の反復数Nを、パラメータとして含んでいる。駆動信号mは、ライト44から照明される光の強度、点滅周期を、パラメータとして含んでいる。駆動信号kは、スピーカ41から出力される音の強度、メロディ、パターンといったパラメータを含んでいる。駆動信号qは、エアの注入時間T1、および膨張収縮の反復数Nを、パラメータとして含んでいる。駆動信号rは、エアの注入時間T1、エアの解放時間T2、および膨張収縮の反復数Nを、パラメータとして含んでいる。

40

【0059】

これらパラメータは、プリセットとして適切な値が設定されている。あるいは、利用者120が、スマートフォンまたはタブレットのような携帯端末60等を用いて設定することも可能である。そのためには、利用者120は、携帯端末60に、専用のアプリをダウンロードしておき、このアプリを用いて、必要な入力vを行い、Bluetooth機能を用いて、アンテナ21へ送信する。アンテナ21は、このように利用者120からの入力vを受信すると、無線変復調器22へ出力し、無線変復調器22が、この入力vを復調し、復調信号wを信号処理器23に出力することによってなされる。あるいは、覚醒誘因部20に、設定画面45を設け、利用者120が、この設定画面45を操作することによって、信号処理器23に、入力vを送るようにしても良い。

50

## 【0060】

そして、信号処理器23は、利用者120のいびきの停止、および無呼吸状態から呼吸状態への復帰を判定すると、駆動信号k、m、p、q、r、sの出力を停止する。これによって、スピーカ41、ライト44、および解放補助機構30といった刺激手段も動作を停止する。

## 【0061】

一方、これら刺激手段の動作にも関わらず、いびきまたは無呼吸状態が解消されない場合には、信号処理器23は、これら刺激手段の動作を継続させる。さらには、これら刺激手段の動作継続にも関わらず、ある時間が経過しても、いびきまたは無呼吸状態が解消されない場合には、各パラメータの値を変更して駆動信号k、m、p、q、r、sを出力する。例えば、利用者120を眠りから覚ますことの無い程度に、バイブレータ31の強度Pを上げる、周期Fを短くする、エアポンプ29信号処理器23による吐出強度Wを上げる、エアの注入時間T1を短くする、エアの解放時間T2を短くする、膨張収縮の反復数Nを増やす、ライト44から照明される光の強度を上げる、点滅周期を短くする、スピーカ41から出力される音の強度を上げるといったことが考えられる。

10

## 【0062】

このようなパラメータの値の変更は、信号処理器23が、予め定めたプログラムにしたがって行ったり、履歴データuを参照して行う。すなわち、信号処理器23は、メモリ23aに、履歴データuを記録している。したがって、信号処理器23は、これら履歴データuを参照し、この利用者120のいびきおよび無呼吸状態を解消するために、最も効果的な値に、各パラメータの値を変更し、更新して行く。これによって、本装置10を利用すればするほど、各パラメータの値が学習されて行くので、この利用者120の、いびきおよび無呼吸状態を、より効率的かつ確実に解消できるようになる。

20

## 【0063】

このように、信号処理器23は、集音マイク26、加速度センサ24、および加速度センサ51といった検出手段による検出結果に応じて、スピーカ41、ライト44、および解放補助機構30といった刺激手段を起動または停止させる制御手段として機能する。

## 【0064】

具体的には、信号処理器23は、集音マイク26、加速度センサ24、および加速度センサ51といった検出手段による検出結果に応じて、利用者120のいびきまたは無呼吸状態を判定する。例えば、加速度センサ24による検出信号eに対しては、呼吸状態/無呼吸状態の心臓鼓動と比較することによって、利用者120が呼吸状態にあるのか、無呼吸状態にあるのかを判定する。このようにして、利用者120のいびきまたは無呼吸状態を判定すると、信号処理器23は、刺激手段を起動させ、利用者120のいびきの停止、または、無呼吸状態から呼吸状態への復帰を促す。そして、利用者120のいびきの停止、および、呼吸状態への復帰を判定すると、刺激手段を停止させる。

30

## 【0065】

一方、刺激手段を起動させたにも関わらず、利用者120のいびきの停止、および、呼吸状態への復帰が認められない場合には、利用者120を眠りから覚ますことの無い程度に、駆動信号のパラメータの値を変更し、適切に刺激を高めることによって、利用者120のいびきの停止、および、呼吸状態への復帰を試みる。なお、信号処理器23は、履歴データuを常時蓄積しており、蓄積した履歴データuに基づいて、この利用者120のいびきの停止、および、呼吸状態への復帰を効率的に実現するパラメータの値を学習する。したがって、本装置10は、単に利用者120を眠りから覚ますことの無く、利用者120のいびきの停止、または、無呼吸状態から呼吸状態への復帰を促すことができるのみならず、利用すればするほど、より効率的かつ確実に利用者120のいびきの停止、または、無呼吸状態から呼吸状態への復帰を実現する。

40

## 【0066】

なお、上記では、解放補助機構30、スピーカ41、およびライト44といった複数の刺激手段のすべてが動作する場合について説明したが、必ずしもこれらすべての刺激手段

50

を同時に動作させる必要はなく、利用者120の症状や、重症度や、選択に応じて、これら刺激手段のうち少なくとも1つ、好ましくは少なくとも2つを動作させるようにしても良い。また、解放補助機構30のうちでも、バイブレータ31またはエアパッド34のうち何れかを動作させるようにしても良い。

【0067】

このように、すべての刺激手段を同時に動作させないことによって、以下のような運用をすることもできる。すなわち、信号処理器23は、集音マイク26、加速度センサ24、および加速度センサ51といった検出手段による検出結果に応じて、利用者120のいびきまたは無呼吸状態を判定すると、例えば、バイブレータ31、エアパッド34、スピーカ41、およびライト44といった複数の刺激手段のうち何れか1つ（例えば、スピーカ41）を起動させて、利用者120のいびきの停止、または、無呼吸状態から呼吸状態への復帰を促す。これにも関わらず、利用者120のいびきの停止、および、呼吸状態への復帰が認められない場合には、別の刺激手段（例えば、バイブレータ31）に切り換えて起動させる。それでも利用者120のいびきの停止、および、呼吸状態への復帰が認められない場合には、それに加えて別の刺激手段（例えば、エアパッド34）をも起動させる等といった運用によって、利用者120のいびきの停止、または、無呼吸状態から呼吸状態への復帰を促すようにしても良い。

10

【0068】

上述したように、本実施形態の睡眠の質向上装置10によれば、上記のような作用により、睡眠時に発生するいびきや無呼吸状態の状況をモニタし、覚醒を促すための刺激を与えることができる。これにより、いびきの停止や呼吸再開を速やかに実施することができ、もって、途中覚醒の状態を短時間で解消し、睡眠の質の改善を図ることが可能となる。

20

【0069】

（第2の実施形態）

本発明の第2の実施形態の睡眠の質向上装置を、図面を用いて説明する。

【0070】

本実施形態は、第1の実施形態の変形例である。したがって、以下の説明では、第1の実施形態と異なる点を説明し、装置10における同一部位については、同一番号を用いることにより、重複説明をしない。

【0071】

すなわち、本実施形態の睡眠の質向上装置10では、睡眠の深さに応じて、どの刺激手段を用いるのかを決定したり、刺激手段から利用者120に与えられる刺激の強度を切り換える。これによって、利用者120を眠りから覚ますことの無く、利用者120のいびきの停止、および、呼吸状態への復帰を、睡眠の深さに応じて、より効率的に達成することを目指している。なぜなら、浅い睡眠（REM睡眠等）の場合と、深睡眠の場合とでは覚醒しやすさが異なるからである。

30

【0072】

これを実現するために、本実施形態では、加速度センサ51による検出結果に基づいて、利用者120の睡眠の深さを判定する。

【0073】

前述したように、加速度センサ51は、利用者120の呼吸による振動を高精度で検出する。睡眠の深さを判定する技術は公知であり、例えば、呼吸の周期や心拍の周期により、睡眠の深さを判定することができる。呼吸や心拍の平均周期は個人差があるので、予めデータ入力するか、または電源投入後に収集した平常時のデータをもとに平均値を算出し、睡眠時の呼吸周期や心拍周期の変動から、睡眠の深さを推定することができる。参考情報として、睡眠の深さは、覚醒/REM睡眠/nonREM睡眠に区分されており、さらにnonREM睡眠は脳波のレベルに応じて4段階に区分されている。一般に、深睡眠はレベル3~4のnonREM睡眠に位置付けられることが多い。

40

【0074】

本実施形態では、信号処理器23において、加速度センサ51による検出信号aに基づ

50

く復調信号 d を用いてこのような推定処理を行う。そして、推定結果である睡眠深さを、タイムスタンプ B と共に、履歴データ u に加える。履歴データ u は、メモリ 23 a に蓄積される。

【0075】

そして、信号処理器 23 は、利用者 120 のいびきまたは無呼吸状態を判定すると、推定された睡眠の深さに応じて、駆動信号 k、m、p、q、r、s のパラメータを変更する。このパラメータの変更は、利用者 120 を眠りから覚ますことの無い程度のものとする。あるいは、推定された睡眠の深さに応じて、どの刺激手段を起動するのかを決定するようにしても良い。

【0076】

このようにして、信号処理器 23 は、睡眠の深さに応じて、刺激手段の種類や、その強度を、種々変更しながら、刺激手段を動作させることによって、利用者 120 を眠りから覚ますことの無く、利用者 120 のいびきの停止、および、呼吸状態への復帰を、より早期かつ確実に達成するように試みる。

【0077】

これにも関わらず、利用者 120 のいびきの停止、および、呼吸状態への復帰が認められない場合には、第 1 の実施形態で説明したように、利用者 120 を眠りから覚ますことの無い範囲で、適切に刺激を強めたり、起動する刺激手段を切り換えたり、起動する刺激手段の数を増やしたりする。

【0078】

信号処理器 23 は、動作された刺激手段、起動や停止の実績、駆動信号 k、m、p、q、r、s のパラメータの値を、睡眠深さおよびタイムスタンプ B と共に、履歴データ u に加える。履歴データ u は、メモリ 23 a に蓄積される。

【0079】

これら履歴データ u を用いて、信号処理器 23 は、睡眠の深さに応じた最適な刺激手段および駆動信号 k、m、p、q、r、s のパラメータの値を学習することができる。したがって、本装置 10 を使用すればするほど、学習効果によって、利用者 120 のいびきの停止、および、呼吸状態への復帰を、より早期かつ確実に達成する。

【0080】

一方、刺激手段からの刺激により、睡眠の深さが変化する場合もありうるが、履歴データ u には、睡眠深さも含まれているので、信号処理器 23 は、メモリ 23 a に蓄積された履歴データ u を参照することにより、睡眠の深さが変化した場合には、変化後の睡眠状態に応じた適切な刺激手段および駆動信号 k、m、p、q、r、s のパラメータを決定することができる。

【0081】

このように、本実施形態によれば、利用者 120 が、いびきをかいていたり、無呼吸状態になった場合、睡眠の深さを推定し、推定された睡眠の深さに応じた適切な刺激手段を、適切なパラメータにしたがって駆動することによって、利用者 120 のいびきの停止、および、呼吸状態への復帰を、より早期かつ確実に達成することが可能となる。

【0082】

本発明のいくつかの実施形態を説明したが、これらの実施形態は、例として提示したものであり、発明の範囲を限定することは意図していない。これら実施形態は、その他の様々な形態で実施されることが可能であり、発明の要旨を逸脱しない範囲で、種々の省略、置き換え、変更を行うことができる。これら実施形態やその変形は、発明の範囲や要旨に含まれると同様に、特許請求の範囲に記載された発明とその均等の範囲に含まれるものである。

【符号の説明】

【0083】

10 睡眠の質向上装置、20 覚醒誘因部、21 アンテナ、22 無線変復調器、23 信号処理器、23 a メモリ、24 加速度センサ、25 A/D変換器、26 集音

10

20

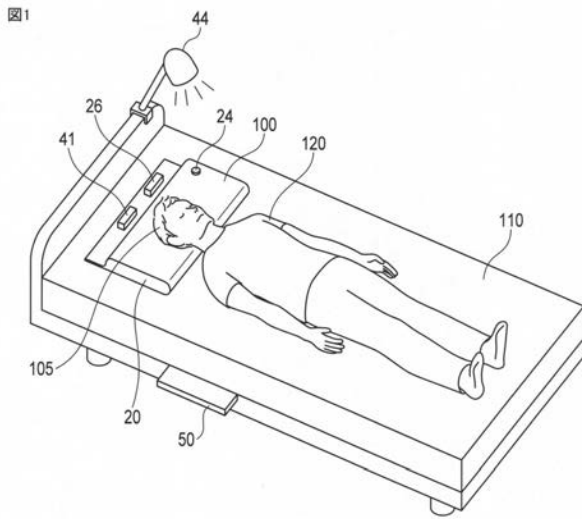
30

40

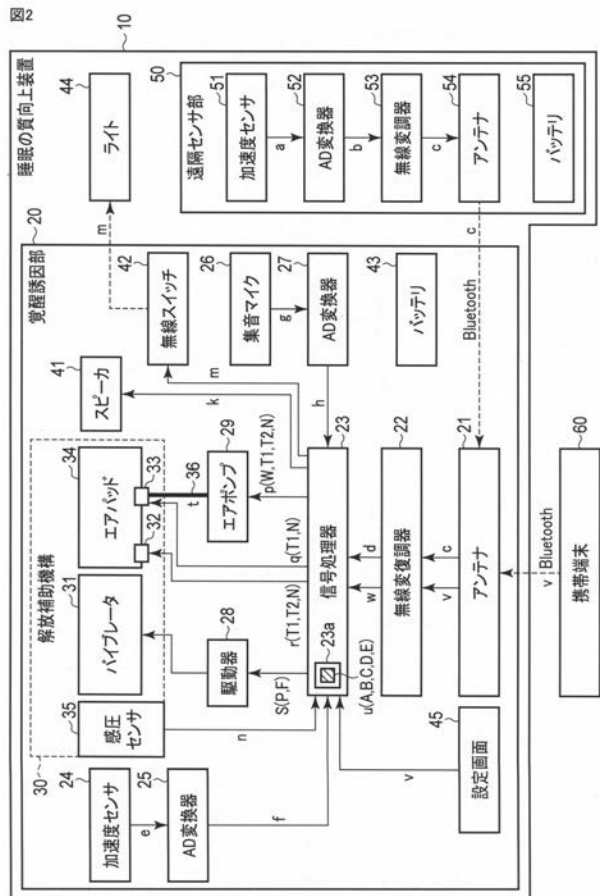
50

マイク、27 AD変換器、28 駆動器、29 エアポンプ、30 解放補助機構、31 パイプレータ、32 電磁弁、33 電磁弁、34 エアパッド、35 感圧センサ、36 エアホース、41 スピーカ、42 無線スイッチ、43 バッテリ、44 ライト、45 設定画面、50 遠隔センサ部、51 加速度センサ、52 AD変換器、53 無線変調器、54 アンテナ、55 バッテリ、60 携帯端末、100 枕、105 頭、110 ベッド、120 利用者。

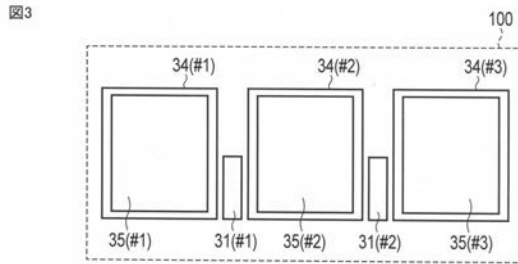
【 図 1 】



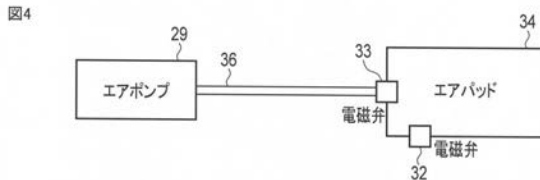
【 図 2 】



## 【 図 3 】



## 【 図 4 】



## 【 手続補正書 】

【 提出日 】 平成29年5月1日 (2017.5.1)

## 【 手続補正 1 】

【 補正対象書類名 】 特許請求の範囲

【 補正対象項目名 】 全文

【 補正方法 】 変更

【 補正の内容 】

【 特許請求の範囲 】

【 請求項 1 】

人の睡眠の質を向上させるための装置であって、  
前記人の睡眠中における無呼吸状態またはいびきを検出する検出手段と、  
前記人に外部から刺激を与える刺激手段と、  
前記検出手段による検出結果に応じて、前記刺激手段を起動または停止させる制御手段と、

前記検出手段による検出結果、前記制御手段によって起動された刺激手段、前記刺激手段によって人に与えられた刺激に関する情報、および、前記制御手段によって停止された刺激手段を、タイムスタンプと共に履歴データとして記録するためのメモリと、  
を備える装置。

【 請求項 2 】

前記制御手段は、前記検出手段による検出結果から、前記無呼吸状態またはいびきを検出されたと判定すると、前記刺激手段を起動させ、前記刺激手段の起動後に、前記検出手段による検出結果から、前記無呼吸状態もいびきも検出されなくなると判定すると、前記刺激手段を停止させる、請求項 1 に記載の装置。

【 請求項 3 】

前記検出手段は、前記無呼吸状態を検出するセンサと、前記いびきを検出するマイクと

を備える、請求項 1 または 2 に記載の装置。

【請求項 4】

前記センサは、前記人の睡眠中の呼吸による振動を検出する第 1 の振動センサを備える、請求項 3 に記載の装置。

【請求項 5】

前記センサは、前記人の睡眠中の呼吸による体内の血流によりもたらされる振動を検出する第 2 の振動センサを備える、請求項 3 または 4 に記載の装置。

【請求項 6】

前記刺激手段は、前記睡眠中の人に振動を与えるバイブレータを備える、請求項 1 乃至 5 のうち何れか 1 項に記載の装置。

【請求項 7】

前記睡眠中の人の頭の重みによる圧力を感知する感圧センサを、前記睡眠中の人の頭の下側に複数配置して備え、

前記バイブレータを、前記睡眠中の人の頭の下側に複数配置し、

前記制御手段は、前記検出手段による検出結果から、前記無呼吸状態またはいびきが検出されたと判定すると、前記複数のバイブレータのうち、前記複数の感圧センサのうち最も高い圧力を感知した感圧センサの近傍のバイブレータを起動させる、請求項 6 に記載の装置。

【請求項 8】

前記刺激手段は、前記睡眠中の人に向けて光を照明するライトを備える、請求項 1 乃至 7 のうち何れか 1 項に記載の装置。

【請求項 9】

前記刺激手段は、音を出力するスピーカを備える、請求項 1 乃至 8 のうち何れか 1 項に記載の装置。

【請求項 10】

前記刺激手段は、前記睡眠中の人の頭の下側に配置されたエアパッドと、前記エアパッドを膨らませるためのエアを供給するエアポンプとを備える、請求項 1 乃至 9 のうち何れか 1 項に記載の装置。

【請求項 11】

前記睡眠中の人の頭の重みによる圧力を感知する感圧センサを、前記睡眠中の人の頭の下側に複数配置して備え、

前記エアパッドを、前記睡眠中の人の頭の下側に複数配置し、

前記制御手段は、前記検出手段による検出結果から、前記無呼吸状態またはいびきが検出されたと判定すると、前記エアポンプに対して、前記複数のエアパッドのうち、前記複数の感圧センサのうち最も高い圧力を感知した感圧センサの近傍のエアパッドにエアを供給させる、請求項 10 に記載の装置。

【請求項 12】

前記刺激手段は、前記睡眠中の人に振動を与えるバイブレータ、前記睡眠中の人に向けて光を照明するライト、音を出力するスピーカ、前記睡眠中の人の頭の高さを変化させるためのエアパッド、のうちの少なくとも 2 つを備え、

前記制御手段は、前記検出手段による検出結果から、前記無呼吸状態またはいびきが検出されたと判定すると、前記刺激手段のうち何れか 1 つを起動させ、前記刺激手段の起動後に、前記検出手段による検出結果から、前記無呼吸状態またはいびきが引き続き検出されていると判定すると、前記刺激手段を別の刺激手段に切り換える、請求項 2 に記載の装置。

【請求項 13】

前記検出手段は、前記人の睡眠中の呼吸による振動を検出する第 1 の振動センサを備え、

前記制御手段は、前記第 1 の振動センサによる検出結果に基づいて、前記人の睡眠の深さを推定する、請求項 12 に記載の装置。

**【請求項 1 4】**

前記制御手段は、前記推定された睡眠の深さに応じて、前記刺激手段から与えられる刺激の強度を決定する、請求項 1 3 に記載の装置。

**【請求項 1 5】**

前記検出手段は、前記人の睡眠中の呼吸による振動を検出する第 1 の振動センサを備え

、  
前記刺激手段は、前記睡眠中の人に振動を与えるバイブレータ、前記睡眠中の人に向けて光を照明するライト、音を出力するスピーカ、前記睡眠中の人の頭の高さを変化させるためのエアパッド、のうちの何れか 1 つまたは複数を備え、

前記制御手段は、前記第 1 の振動センサによる検出結果に基づいて、前記人の睡眠の深さを推定し、前記推定された睡眠の深さに応じて、前記刺激手段のうちの何れを起動させるのか選択する、請求項 1 に記載の装置。

**【請求項 1 6】**

前記検出手段によって、前記無呼吸状態またはいびきが検出されると、前記制御手段は、前記メモリに記録された履歴データを用いて、前記刺激手段による刺激の内容を決定する、請求項 1 に記載の装置。

**【手続補正 2】**

**【補正対象書類名】**明細書

**【補正対象項目名】**0 0 1 4

**【補正方法】**変更

**【補正の内容】**

**【0 0 1 4】**

実施形態によれば、本発明は、人の睡眠の質を向上させるための装置であって、人の睡眠中における無呼吸状態またはいびきを検出する検出手段と、人に外部から刺激を与える刺激手段と、検出手段による検出結果に応じて、刺激手段を起動または停止させる制御手段と、検出手段による検出結果、制御手段によって起動された刺激手段、刺激手段によって人に与えられた刺激に関する情報、および、制御手段によって停止された刺激手段を、タイムスタンプと共に履歴データとして記録するためのメモリと、を備える。

## フロントページの続き

(51)Int.Cl. F I テーマコード(参考)  
A 6 1 B 5/00 1 0 2 A

(72)発明者 渡部 勉  
神奈川県川崎市幸区小向東芝町 1 番地 東芝電波プロダクツ株式会社内

(72)発明者 筒井 直  
神奈川県川崎市幸区小向東芝町 1 番地 東芝電波プロダクツ株式会社内

(72)発明者 古市 康久  
神奈川県川崎市幸区小向東芝町 1 番地 東芝電波プロダクツ株式会社内

(72)発明者 富安 重有  
神奈川県川崎市幸区小向東芝町 1 番地 東芝電波プロダクツ株式会社内

F ターム(参考) 4C038 SS09 SV01 VA20 VB33 VC20  
4C117 XB18 XC02 XE13 XE24 XE26 XE29 XE30 XJ42 XJ45 XJ46  
XJ47 XP01 XP02 XP11 XR02

专利名称(译)	睡眠质量改善装置		
公开(公告)号	<a href="#">JP2017202022A</a>	公开(公告)日	2017-11-16
申请号	JP2016093964	申请日	2016-05-09
[标]申请(专利权)人(译)	东芝电波PRODS		
申请(专利权)人(译)	东芝广播制品有限公司		
[标]发明人	渡部勉 筒井直 古市康久 富安重有		
发明人	渡部 勉 筒井 直 古市 康久 富安 重有		
IPC分类号	A61M21/02 A61B5/113 A61B5/11 A61B5/08 A61B5/00		
FI分类号	A61M21/02.E A61B5/10.315 A61B5/10.310.A A61B5/08 A61B5/00.101.R A61B5/00.102.A A61M21/02.B A61M21/02.C A61M21/02.G		
F-TERM分类号	4C038/SS09 4C038/SV01 4C038/VA20 4C038/VB33 4C038/VC20 4C117/XB18 4C117/XC02 4C117/XE13 4C117/XE24 4C117/XE26 4C117/XE29 4C117/XE30 4C117/XJ42 4C117/XJ45 4C117/XJ46 4C117/XJ47 4C117/XP01 4C117/XP02 4C117/XP11 4C117/XR02		
代理人(译)	河野直树 井上 正		
其他公开文献	JP6295290B2		
外部链接	<a href="#">Espacenet</a>		

摘要(译)

A和阻塞一起是无呼吸状态，即使当它变成无呼吸状态，检测到它，通过提示呼吸恢复，提高睡眠质量。一根据一个实施方案，本发明提供了一种用于改善人类的睡眠质量，和检测装置，用于从外部向人类刺激检测呼吸暂停发作或睡眠过程在人类中打鼾，刺激根据检测装置的检测结果，激活刺激装置。以及用于停止操作的控制装置。

