

(19) 日本国特許庁(JP)

(12) 公開特許公報(A)

(11) 特許出願公開番号

特開2016-193038

(P2016-193038A)

(43) 公開日 平成28年11月17日(2016.11.17)

(51) Int.Cl.	F I	テーマコード (参考)
A 4 7 C 7/62 (2006.01)	A 4 7 C 7/62 Z	3 B 0 8 4
A 4 7 C 1/00 (2006.01)	A 4 7 C 1/00	3 B 0 9 9
A 6 1 B 5/00 (2006.01)	A 6 1 B 5/00 1 O 2 A	4 C 1 1 7

審査請求 未請求 請求項の数 18 O L (全 18 頁)

(21) 出願番号 特願2015-74042 (P2015-74042)
 (22) 出願日 平成27年3月31日 (2015.3.31)

(71) 出願人 000220066
 テイ・エス テック株式会社
 埼玉県朝霞市栄町3丁目7番27号
 (74) 代理人 100088580
 弁理士 秋山 敦
 (74) 代理人 100111109
 弁理士 城田 百合子
 (72) 発明者 杉山 慎二
 栃木県塩谷郡高根沢町大字太田118番地
 1 テイ・エス テック株式会社内
 (72) 発明者 田立 征生
 栃木県塩谷郡高根沢町大字太田118番地
 1 テイ・エス テック株式会社内
 Fターム(参考) 3B084 JA07 JA10 JD07
 3B099 AA02
 4C117 XB18 XC03 XE13 XE24 XJ45

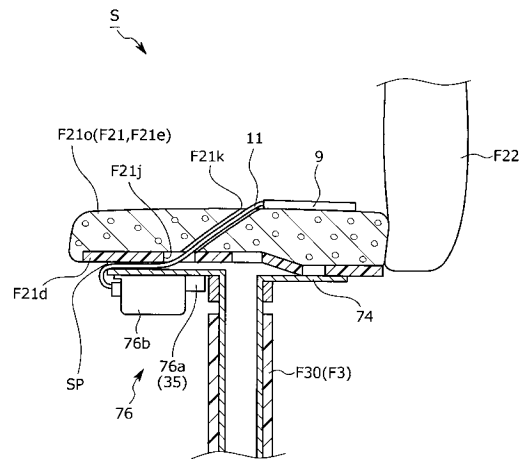
(54) 【発明の名称】 椅子

(57) 【要約】 (修正有)

【課題】 振動装置から生じる振動によってセンサの検出精度が低下することを抑制可能な覚醒機器を備える椅子を提供する。

【解決手段】 脚付き椅子Sは、クッションパンF21と、着座者の身体信号を検出する呼吸センサ9と着座者に振動刺激を加える振動装置35と振動装置35を制御する制御装置とを有して着座者を覚醒させる覚醒機器と、を備える。振動装置35は、クッションパンF21において、呼吸センサ9と異なる位置に配設されている。

【選択図】 図3



【特許請求の範囲】**【請求項 1】**

椅子の座部と、

着座者の身体信号を検出するセンサと前記着座者に振動刺激を加える振動装置と該振動装置を制御する制御装置とを有して前記着座者を覚醒させる覚醒機器と、を備える椅子であって、

前記振動装置は、前記座部において、前記センサと異なる位置に配設されていることを特徴とする椅子。

【請求項 2】

前記振動装置は、前記座部における前記センサよりも前記椅子の前後方向前側に配設されていることを特徴とする請求項 1 に記載の椅子。 10

【請求項 3】

前記座部を支持する支柱を備え、

前記振動装置は、前記支柱を避けた位置に設けられていることを特徴とする請求項 1 又は 2 に記載の椅子。

【請求項 4】

前記振動装置は、前記支柱よりも前記椅子の前後方向前側に配設されていることを特徴とする請求項 3 に記載の椅子。

【請求項 5】

前記振動装置は、前記支柱よりも前記椅子の前後方向後ろ側に配設されていることを特徴とする請求項 3 に記載の椅子。 20

【請求項 6】

前記座部は、座部フレームと、該座部フレーム上に設けられたプレート部材と、を備え、

前記座部フレームと前記プレート部材との間に隙間が形成されており、

前記振動装置は、前記隙間に配設されていることを特徴とする請求項 1 乃至 5 のいずれか一項に記載の椅子。

【請求項 7】

前記座部を支持する支柱を備え、

前記座部フレームは、前記支柱の左右に延在していることを特徴とする請求項 6 に記載の椅子。 30

【請求項 8】

前記座部には、前記椅子の左右方向の一方側に、前記椅子の状態を変化させるための操作部が取り付けられており、

前記振動装置は、前記椅子の左右方向の一方側の逆側にある前記隙間に配設されていることを特徴とする請求項 6 又は 7 に記載の椅子。

【請求項 9】

前記座部には、前記椅子の左右方向の一方側に、前記椅子の状態を変化させるための操作部が取り付けられており、

前記座部フレームには、前記操作部が通り前記隙間に通じる貫通孔が形成されており、 40

前記振動装置は、前記椅子の左右方向の一方側にある前記隙間に配設され、前記貫通孔によって前記座部フレームの外側に露出していることを特徴とする請求項 6 又は 7 に記載の椅子。

【請求項 10】

前記振動装置は、複数設けられており、前記椅子の左右方向両側にある前記隙間に配設されていることを特徴とする請求項 7 に記載の椅子。

【請求項 11】

前記座部を支持する支柱を備え、

前記振動装置は、前記支柱に取り付けられていることを特徴とする請求項 1 又は 2 に記載の椅子。 50

【請求項 1 2】

前記座部には、前記椅子の状態を変化させるための操作部が取り付けられており、前記振動装置は、前記操作部の可動範囲を避けた位置に設けられていることを特徴とする請求項 1 1 に記載の椅子。

【請求項 1 3】

前記操作部は、前記座部における前記椅子の左右方向の一方側に取り付けられており、前記振動装置は、前記椅子の左右方向の一方側の逆側に配設されていることを特徴とする請求項 1 2 に記載の椅子。

【請求項 1 4】

前記制御装置及び前記振動装置に電力を供給するバッテリーを備え、前記振動装置は、前記制御装置又は前記バッテリーを避けた位置に設けられていることを特徴とする請求項 1 乃至 1 3 のいずれか一項に記載の椅子。

10

【請求項 1 5】

前記制御装置及び前記振動装置に電力を供給するバッテリーを備え、前記座部の裏面に、窪みが形成されており、該窪みに、前記振動装置、前記制御装置又は前記バッテリーが配設されていることを特徴とする請求項 1 乃至 1 4 のいずれか一項に記載の椅子。

【請求項 1 6】

前記振動装置、前記制御装置及び前記バッテリーは、ユニット化されていることを特徴とする請求項 1 5 に記載の椅子。

20

【請求項 1 7】

前記座部は、プレート部材と、該プレート部材の表面側に設けられるパッド部と、該パッド部を覆う表皮と、前記プレート部材の裏面に、前記プレート部材との間で前記表皮を挟むように取り付けられて前記振動装置を覆うカバー部材と、を備え、

前記カバー部材は、前記振動装置に接触するように取り付けられていることを特徴とする請求項 1 乃至 1 6 のいずれか一項に記載の椅子。

【請求項 1 8】

前記座部は、座部フレームと、該座部フレーム上に設けられ前記座部の全面に亘って形成されたプレート部材と、を備え、

前記振動装置は、前記座部フレーム及び前記プレート部材に接触するように前記座部に配設されていることを特徴とする請求項 1 乃至 1 0 のいずれか一項に記載の椅子。

30

【発明の詳細な説明】**【技術分野】****【0001】**

本発明は、椅子に係り、特に、椅子の着座者に刺激を付与する覚醒機器を備える椅子に関するものである。

【背景技術】**【0002】**

車両運転時の事故の発生を未然に防ぐことを目的として、車両の運転者の覚醒度低下を防止する技術が知られている。

40

例えば、特許文献 1 には、心拍センサ又は呼吸センサ及びモータ等の電気機器を備える車両用シート用いて、振動刺激を着座者に付与する技術が開示されている。

一方、覚醒度の低下を防止、換言すると居眠りを防止する技術は、車両用シートの他、勉強や仕事を効率的に行うことを目的に、事務用の脚付き椅子等に用いられ得る。

【0003】

事務作業の効率化のために、覚醒機器を備える脚付き椅子について、例えば、特許文献 2 には、椅子の下に振動装置（同文献には振動モータと記載。）を配設し、このモータの作動のオン・オフを切り替えるスイッチを備える構成が開示されている。

詳細には、特許文献 2 が開示された技術は、居眠りの前段階で覚醒状態を好適に維持させるため、居眠り検知のためのセンサを用いずに、リモートコントローラを用いて手動で

50

スイッチを操作するというものである。

【先行技術文献】

【特許文献】

【0004】

【特許文献1】特開2013-220810号公報

【特許文献2】特開平6-253953号公報

【発明の概要】

【発明が解決しようとする課題】

【0005】

上記特許文献2に記載の脚付き椅子においては、手でスイッチを切り替えてモータを作動するため、無意識に居眠り状態になる場合には、スイッチの切り替えをし損なうことがあった。

10

また、着座者以外が、着座者の居眠りに気づいたときに、リモートコントローラを用いてスイッチを切り替えることも考えられるが、居眠りの前段階を着座者以外が確認することは困難であり、着座者を常に監視しなければ、モータを適時作動させることは困難であった。

【0006】

なお、特許文献1に記載のように、心拍センサ又は呼吸センサを用いて身体信号を検出することで居眠りの前段階の状態を検知すること可能である。

しかしながら、振動装置による振動が心拍センサ又は呼吸センサに影響することにより、身体信号の検出値に誤った値が含まれてしまうことがあり、振動装置作動後の覚醒判断の精度が低下することがあった。

20

また、脚付き椅子に着座する着座者の姿勢によって着座者と椅子との接触面が変わること、振動装置の振動が着座者に伝搬されづらくなることがあった。

【0007】

また、覚醒機器を構成するセンサ、振動装置及び制御装置並びにバッテリーを脚付き椅子に取り付ける場合に、その作業に手間がかかるという問題があった。

【0008】

さらに、特許文献2に記載のような振動装置を椅子の前側に取り付けた場合には、椅子の前側に位置する着座者の脚が振動装置に当たることで不快感を着座者に与えることがあった。このため、振動装置の取付位置が問題となっていた。

30

【0009】

本発明は、かかる問題点に鑑みてなされたものであり、本発明の目的は、振動装置から生じる振動によってセンサの検出精度が低下することを抑制可能な覚醒機器を備える椅子を提供することにある。

また、他の目的は、着座者の姿勢によらずに、振動刺激を着座者に安定して付与することにある。

さらに他の目的は、振動装置その他の覚醒機器を構成する装置の取付作業を容易にすることにある。

さらに他の目的は、振動装置の配置によって脚の置き場等の着座者の動作空間を狭めずに、快適に椅子を使用可能にすることにある。

40

【課題を解決するための手段】

【0010】

前記課題は、本発明に係る椅子によれば、椅子の座部と、着座者の身体信号を検出するセンサと前記着座者に振動刺激を加える振動装置と該振動装置を制御する制御装置とを有して前記着座者を覚醒させる覚醒機器と、を備える椅子であって、前記振動装置は、前記座部において、前記センサと異なる位置に配設されていることにより解決される。

【0011】

上記構成によれば、振動装置が、座部において、センサと異なる位置に配設されていることで、振動装置から生じる振動によってセンサの検出精度が低下することを抑制できる

50

。そして、振動装置を含む覚醒機器を座部に設けることで、背もたれのない椅子についても適用可能である。

【0012】

また、前記振動装置は、前記座部における前記センサよりも前記椅子の前後方向前側に配設されていると好ましい。

上記構成によれば、振動装置が、センサよりも椅子の前後方向前側に配設されていることで、着座者が浅く腰掛けた場合においても刺激を付与しやすくなり、着座者の姿勢による覚醒効果の低下を抑制することができる。

【0013】

また、前記座部を支持する支柱を備え、前記振動装置は、前記支柱を避けた位置に設けられていると好ましい。

上記構成によれば、支柱を避けた位置に振動装置が設けられていることで、振動装置の取り付けが容易となる。

【0014】

また、前記振動装置は、前記支柱よりも前記椅子の前後方向前側に配設されていると好ましい。

上記構成によれば、支柱よりも前側に振動装置が配置されていることで、着座者が前側から容易に振動装置に触れることが可能となり、メンテナンス性が向上する。

【0015】

また、前記振動装置は、前記支柱よりも前記椅子の前後方向後ろ側に配設されていてもよい。

上記構成によれば、振動装置が支柱よりも後ろ側に設けられていることで、支柱よりも前側にある着座者の脚が支柱よりも後ろ側にある振動装置に触れにくくなり、着座者に不快感を与えることを抑制することができる。

【0016】

また、前記座部は、座部フレームと、該座部フレーム上に設けられたプレート部材と、を備え、前記座部フレームと前記プレート部材との間に隙間が形成されており、前記振動装置は、前記隙間に配設されていると好ましい。

上記構成によれば、座部フレームとプレート部材の間の隙間に振動装置を設けることで、座部フレームとプレート部材の間に形成された隙間を有効利用することができる。

【0017】

また、前記座部を支持する支柱を備え、前記座部フレームは、前記支柱の左右に延在していると好ましい。

上記構成によれば、支柱の左右に延在する座部フレームとプレート部材の隙間に振動装置を設けることで、支柱の左右方向に広く振動を伝搬させることができる。

【0018】

また、前記座部には、前記椅子の左右方向の一方側に、前記椅子の状態を変化させるための操作部が取り付けられており、前記振動装置は、前記椅子の左右方向の一方側の逆側にある前記隙間に配設されていると好ましい。

上記構成によれば、振動装置が、操作部の逆側に配設されていることで、スペースを有効利用することができ、また、振動装置のメンテナンスの際、椅子の左右方向の一方側に手を差し込むときに、操作部が逆側にあるためメンテナンスの邪魔になることを回避できる。

【0019】

また、前記座部には、前記椅子の左右方向の一方側に、前記椅子の状態を変化させるための操作部が取り付けられており、前記座部フレームには、前記操作部が通り前記隙間に通じる貫通孔が形成されており、前記振動装置は、前記椅子の左右方向の一方側にある前記隙間に配設され、前記貫通孔によって前記座部フレームの外側に露出していると好ましい。

上記構成によれば、座部フレームに操作部が通る貫通孔があり、この貫通孔に露出する

10

20

30

40

50

ように振動装置が取り付けられていることで、貫通孔から振動装置の状態を容易に確認することができる。

【0020】

また、前記振動装置は、複数設けられており、前記椅子の左右方向両側にある前記隙間に配設されていると好ましい。

上記構成によれば、椅子の左右方向両側にある隙間に振動装置が設けられていることで、椅子の左右方向に広く振動を伝播させることができるため、着座姿勢による振動の伝播への影響を抑制でき、安定して着座者を覚醒させることが可能となる。さらに、振動装置の一方が故障しても他方が機能することによって、覚醒機能を安定して機能させることができる。

10

【0021】

さらに、前記座部を支持する支柱を備え、前記振動装置は、前記支柱に取り付けられていると好ましい。

上記構成によれば、振動装置が支柱に取り付けられていることで、支柱を介して座部に振動を伝達でき、支柱に繋がる座部全体を振動させることができる。

【0022】

また、前記座部には、前記椅子の状態を変化させるための操作部が取り付けられており、前記振動装置は、前記操作部の可動範囲を避けた位置に設けられていると好ましい。

上記構成によれば、振動装置が操作部の可動範囲を避けた位置に取り付けられていることで、操作部の操作する際に振動装置が干渉することを防ぐことができる。

20

【0023】

また、前記操作部は、前記座部における前記椅子の左右方向の一方側に取り付けられており、前記振動装置は、前記椅子の左右方向の一方側の逆側に配設されていると好ましい。

上記構成によれば、振動装置が、椅子の左右方向の一方側の逆側に配設されていることで、一方側にある操作部を操作する際に椅子の左右方向の一方側に着座者が手を伸ばす場合に、振動装置が逆側にあるため、邪魔になることを回避することができる。

【0024】

また、前記制御装置及び前記振動装置に電力を供給するバッテリーを備え、前記振動装置は、前記制御装置又は前記バッテリーを避けた位置に設けられていると好ましい。

30

上記構成によれば、振動装置が制御装置又はバッテリーを避けた位置に設けられることで、制御装置やバッテリーに過大な振動が加わることを抑制して、制御装置の機能を安定維持することができる。また、振動装置が制御装置又はバッテリーを避けた位置に設けられ、つまり重なって設けられていないことで、座部の厚みの増加を抑制することができる。

【0025】

また、前記制御装置及び前記振動装置に電力を供給するバッテリーを備え、前記座部の裏面に、窪みが形成されており、該窪みに、前記振動装置、前記制御装置又は前記バッテリーが配設されていると好ましい。

上記構成によれば、振動装置、制御装置又はバッテリーが座部の窪みに配設されていることで、座部の厚みの増加を抑制することができる。

40

【0026】

さらに、前記振動装置、前記制御装置及び前記バッテリーは、ユニット化されていると好ましい。

上記構成によれば、振動装置、制御装置及びバッテリーがユニット化されていることで、座部への各装置の座部への取り付けが容易となり、ハーネス及びケーブルを短くすることができる。

【0027】

また、前記座部は、プレート部材と、該プレート部材の表面側に設けられるパッド部と、該パッド部を覆う表皮と、前記プレート部材の裏面に、前記プレート部材との間で前記表皮を挟むように取り付けられて前記振動装置を覆うカバー部材と、を備え、前記カバー

50

部材は、前記振動装置に接触するように取り付けられていると好ましい。

上記構成によれば、カバー部材がプレート部材との間で表皮を挟みこみ、振動装置に接触するようにプレート部材に取り付けられていることで、振動装置から生じた振動がカバー部材及び表皮を介して座部全体を振動させることができ、着座者の覚醒効果を向上させることができる。

【0028】

また、前記座部は、座部フレームと、該座部フレーム上に設けられ前記座部の全面に亘って形成されたプレート部材と、を備え、前記振動装置は、前記座部フレーム及び前記プレート部材に接触するように前記座部に配設されていると好ましい。

上記構成によれば、座部フレーム及びプレート部材に接触するように振動装置が配設されていることで、プレート部材を介して座部を全面に亘って振動させることができ、覚醒効果を向上させることができる。

【発明の効果】

【0029】

本発明によれば、センサの検出精度が低下することを抑制できる。

また、本発明によれば、着座者が浅く腰掛けた場合においても刺激を付与しやすくなり、着座者の姿勢による覚醒効果の低下を抑制することができる。

また、本発明によれば、振動装置の取り付けが容易となる。

また、本発明によれば、着座者が前側から容易に振動装置に触れることが可能となり、メンテナンス性が向上する。

また、本発明によれば、支柱よりも前側にある着座者の脚が支柱よりも後ろ側にある振動装置に触れにくくなり、着座者に不快感を与えることを抑制することができる。

また、本発明によれば、座部フレームとプレート部材の間に形成された隙間を有効利用することができる。

また、本発明によれば、支柱の左右方向に広く振動を伝搬させることができる。

また、本発明によれば、操作部が振動装置のメンテナンスの邪魔になることを回避できる。

また、本発明によれば、貫通孔から振動装置の状態を容易に確認することができる。

また、本発明によれば、覚醒機能を安定して機能させることができる。

さらに、本発明によれば、座部全体を振動させることができる。

また、本発明によれば、制御装置の機能を安定維持することができ、座部の厚みの増加を抑制することができる。

さらに、本発明によれば、座部への各装置の座部への取り付けが容易となり、ハーネス及びケーブルを短くすることができる。

また、本発明によれば、着座者の覚醒効果を向上させることができる。

【図面の簡単な説明】

【0030】

【図1】本発明の実施形態に係る脚付き椅子の外観図である。

【図2】保持カバーが取り付けられるクッションパン下面を示す下側斜視図である。

【図3】図1のIII-III断面を示す模式的な断面図である。

【図4】樹脂プレートを示す平面図である。

【図5】脚付き椅子に取り付けられる制御装置、バッテリー、振動装置及び保持カバー等の分解斜視図である。

【図6】制御装置、バッテリー及び振動装置を保持した状態の保持カバーを示す斜視図である。

【図7】制御装置、バッテリー及び振動装置を保持する保持カバーがクッションパンの下面に取り付けられた状態を示す模式的な正面図である。

【図8】第1変形例に係る振動装置の配置を示し、図1のIII-III断面を示す断面図である。

【図9】(A)は、座部カバーを表皮付きパッド部に取り付けた状態の図1のIII-III断

10

20

30

40

50

面を示す断面図、(B)は、振動装置から座部カバーを介して振動が伝搬する様子を示すイメージ図である。

【図10】第2変形例に係る上部に振動装置が載置された樹脂プレートを示す平面図である。

【図11】図10のXI-XI断面を示す断面図である。

【図12】第3変形例に係る座部フレームと樹脂プレートとの間に振動装置が配設された構成を示すものであり、クッションパンの下面を示す下側斜視図である。

【図13】第4変形例に係る振動装置の配置を説明する図10のXI-XI断面を示し、図10に示す位置と異なる位置に振動体を配置にした構成を示す断面図である。

【発明を実施するための形態】

【0031】

本発明は、椅子に関するものであり、特に、覚醒機器(居眠り防止機器)を備える椅子に関するものである。

なお、以下に説明する実施形態は、本発明の理解を容易にするための一例に過ぎず、本発明を限定するものではない。すなわち、以下に説明する部材の形状、寸法、配置等については、本発明の趣旨を逸脱することなく、変更、改良され得るとともに、本発明にはその等価物が含まれることは勿論である。

以下、本発明の一実施形態に係る脚付き椅子S、並びに脚付き椅子Sに設けられたECU7、バッテリー8及びこれらを保持する保持カバー76について、図面を参照しながら説明する。

なお、以下において、前後方向は、椅子の前後方向を示すものとし、左右方向は椅子の左右方向を示すものとし椅子の幅方向ともいう。

【0032】

まず、図1~図4を主に参照して、脚付き椅子Sの主な構成について説明する。ここで、図1は、本発明の実施形態に係る脚付き椅子Sの外観図、図2は、保持カバー76が取り付けられるクッションパンF21の下面を示す下側斜視図、図3は、図1のIII-III断面を示す模式的な断面図、図4は、樹脂プレートF21dを示す平面図である。

脚付き椅子Sは、主に、脚部材F3と、脚部材F3に取り付けられて着座者の臀部を支持するクッションパンF21と、クッションパンF21に連結された背もたれ部であるバックパンF22と、覚醒機器Uとから構成されている。

【0033】

脚部材F3は、クッションパンF21と一体的に形成された後述する支柱F21aが差し込まれる支柱筒F30を備える。

【0034】

支柱筒F30は、脚部材F3の中央に配設され上方に延在しており、支柱F21aが差し込まれることによってクッションパンF21と接続されることとなる。

そして、図2に示すように、支柱筒F30の椅子の幅方向の側には、上下方向に可動域を有する操作レバー10が配設されている。

本実施形態に係る操作レバー10は、クッションパンF21の高さを調整する機能を有するものである。

なお、操作レバー10は、高さ調整機能を備えるものに限定されず、例えば、クッションパンF21に対するバックパンF22の角度を変更可能とするものや、バックパンF22にもたれ掛かる着座者に対する反発強度を調整する機能を有するものであってもよい。

【0035】

クッションパンF21は、本発明に係る座部に相当するものであり、図2に示すように、金属製の座部フレーム74と、座部フレーム74の上部に取り付けられた樹脂プレートF21dと、樹脂プレートF21dの上部に取り付けられた表皮付きパッド部F21eとから構成されている。

座部フレーム74は、椅子の幅方向に延在する下側フレーム部F21bと、下側フレーム部F21bよりも上側にあり、下側フレーム部F21bと十字に成すように交差して延

10

20

30

40

50

在する上側フレーム部 F 2 1 c と、から構成されている。

【 0 0 3 6 】

下側フレーム部 F 2 1 b は、クッションパン F 2 1 の後ろ側において椅子の幅方向に延在しており、支柱 F 2 1 a が通る下側フレーム部 F 2 1 b の中央には、貫通孔 F 2 1 f が形成されている。

【 0 0 3 7 】

上側フレーム部 F 2 1 c は、椅子の幅方向中央において椅子の前後方向に延在して、下側フレーム部 F 2 1 b と溶接によって接合されている。上側フレーム部 F 2 1 c の中央には、周囲に対して垂直に延在するパイプ状の支柱 F 2 1 a が溶接等によって接合されている。

上側フレーム部 F 2 1 c における下側フレーム部 F 2 1 b に重ならない部位に、タッピングネジ N 1 (図 5 参照) を通す通し孔 F 2 1 h が、前後に 2 つずつ形成されている。

具体的には、この通し孔 F 2 1 h は、上側フレーム部 F 2 1 c 及び一体的に接合された下側フレーム部 F 2 1 b、及び後述する保持カバー 7 6 を樹脂プレート F 2 1 d へ取り付けるタッピングネジ N 1 を通すためのものである。

【 0 0 3 8 】

樹脂プレート F 2 1 d は、本発明に係るプレート部材に相当し、クッションパン F 2 1 の水平方向全面に亘って形成されており、着座者の臀部から伝わる熱を放熱するために上下方向に形成された複数の抜き孔 F 2 1 j を有する。この抜き孔 F 2 1 j は、放熱機能を有するとともに、後述するハーネス 1 1 を樹脂プレート F 2 1 d の上下に挿通させる機能を有する。

【 0 0 3 9 】

表皮付きパッド部 F 2 1 e は、ウレタン等のクッション材から成るパッド部 F 2 1 o と、パッド部 F 2 1 o を覆う表皮 4 4 (図 9 参照) とから構成されており、表皮 4 4 とパッド部 F 2 1 o の間に後述する呼吸センサ 9 が配設されている。なお、図 3、後述する図 8、図 1 1、及び図 1 3 においては、表皮 4 4 を省略して表皮付きパッド部 F 2 1 e を示している。

パッド部 F 2 1 o には、図 3 に示すように、ハーネス 1 1 を後述する E C U 7 にガイドするガイド孔 F 2 1 k が形成されている。

ガイド孔 F 2 1 k は、パッド部 F 2 1 o の上面に設けられた呼吸センサ 9 の前方から、E C U 7 の近傍へと、前方、且つ、下方に斜め延びるように形成されている。

【 0 0 4 0 】

バックパン F 2 2 は、クッションパン F 2 1 の後部と連結されており、クッションパン F 2 1 から略鉛直上方に延在して形成されている。

【 0 0 4 1 】

< 覚醒機器について >

次いで、覚醒機器 U について説明する。

本実施形態に係る覚醒機器 U は、E C U 7、バッテリー 8、呼吸センサ 9 及び振動装置 3 5 から主に構成されている。

【 0 0 4 2 】

振動装置 3 5 は、公知のアンバランスマスモータから成る所謂「振動モータ」を備える装置である。

【 0 0 4 3 】

E C U 7 は、電気制御を総合的に実行する中枢機能であり、本例においては、呼吸の間隔を示すデジタル信号に変換された電位差信号を基に、振動装置 3 5 を駆動制御する機能を有する。

本実施形態に係る E C U 7 は、演算制御用の C P U、R O M、R A M 等を備えて構成された、ハード的には汎用の E C U である。

E C U 7 は、図 3 に示す呼吸センサ 9 とハーネス 1 1 によって接続され、また、振動装置 3 5 と図示せぬハーネスによって接続されており、バッテリー 8 と図示せぬケーブルで接

10

20

30

40

50

続されている。

【 0 0 4 4 】

なお、呼吸センサ 9 からハーネス 1 1 を介して E C U 7 に入力される信号は、信号処理回路によってデジタル信号に変換された電位差信号であり、出力されるものは、振動装置 3 5 を駆動するための電力である。

R A M は、演算制御中の信号及び入出力される信号を含むパラメータを一時記憶するもので、デジタル信号に変換された電位差信号その他の信号を格納する格納部として機能する。

【 0 0 4 5 】

R O M は、C P U が実行するプログラム及び所定値のパラメータを記憶するものであり、例えば、所定の基準値を設定する基準値設定部や、基準値に基づき覚醒状態を判定する判定部、振動装置 3 5 を駆動する駆動部等がプログラムとして記録されている。

この駆動部は、C P U の指示に応じて電力を供給することにより振動装置 3 5 を駆動する機能を有する。

この C P U の指示信号は、呼吸センサ 9 からの信号を演算することにより形成される。

つまり、呼吸センサ 9 から送信される信号により、着座者の覚醒状態を判断し、覚醒状態ではないと判断した場合に、振動装置 3 5 を駆動するための信号が C P U から発信されるよう構成されている。なお、当該構成は公知の構成が使用されていればよく、呼吸センサ 9 の代わりに心拍センサを用いるようにしてもよい。

【 0 0 4 6 】

覚醒機器 U を構成する E C U 7 は、図 3 に示すように、保持カバー 7 6 の前側に形成された制御装置等収納部 7 6 b によってクッションパン F 2 1 の下面側に取り付けられている。また、振動装置 3 5 は、保持カバー 7 6 の後ろ側に形成されたモータ収納部 7 6 a によってクッションパン F 2 1 の下面側に取り付けられている。

【 0 0 4 7 】

バッテリー 8 は、E C U 7 及び振動装置 3 5 に電力を供給する機能を有し、本実施形態においては板状に形成されている。バッテリー 8 は、後述する制御装置 U 1 の下方に重ねられて保持カバー 7 6 の前側に取り付けられている。

【 0 0 4 8 】

呼吸センサ 9 は、着座者の臀部に対向する位置であるクッションパン F 2 1 の後ろ側に配設されている。このように呼吸センサ 9 が配設されていることで、着座者から荷重が最も加わる臀部からの身体信号を好適に検出することが可能となる。

【 0 0 4 9 】

< E C U 、バッテリー及び振動装置の取り付けについて >

次いで、図 1 ~ 図 4 に加え、図 5 ~ 図 7 を参照して、E C U 7 、バッテリー 8 及び振動装置 3 5 の取付けについて説明する。

ここで、図 5 は、脚付き椅子 S に取り付けられる制御装置 U 1 、バッテリー 8 、振動装置 3 5 及び保持カバー 7 6 等の分解斜視図、図 6 は、制御装置 U 1 、バッテリー 8 及び振動装置 3 5 を保持した状態の保持カバー 7 6 を示す斜視図、図 7 は、制御装置 U 1 、バッテリー 8 及び振動装置 3 5 を保持する保持カバー 7 6 がクッションパン F 2 1 の下面に取り付けられた状態を示す模式的な正面図である。

【 0 0 5 0 】

本実施形態においては、E C U 7 は、ベース部材 7 2 及びカバー部材 7 3 によって覆われて支持され、さらにバッテリー 8 とともに、保持カバー 7 6 の制御装置等収納部 7 6 b によって保持されて上側フレーム部 F 2 1 c に取り付けられている。なお、E C U 7 とベース部材 7 2 とカバー部材 7 3 とを組み合わせたユニットを制御装置 U 1 ともいう。

【 0 0 5 1 】

図 5 に示すように、ベース部材 7 2 とカバー部材 7 3 とは、E C U 7 を格納した状態で固定ネジ N 2 によって締結され、バッテリー 8 の上に積層されて、收容凹溝 7 1 a 内に保持される。

10

20

30

40

50

保持カバー 76 は、上方が開放されており鉛直断面が略コ字形状である収容凹溝 71 a を備えて、樹脂材料で形成されている。保持カバー 76 は、図 6 に示すように、収容凹溝 71 a 内にバッテリー 8 と制御装置 U1 を保持する。

【0052】

また、保持カバー 76 には、収容凹溝 71 a と壁で分けられた椅子の前後方向後ろ側に、上方に開かれたモータ収納穴 76 c が形成されている。このモータ収納穴 76 c に、図 6 に示すように、振動装置 35 が収納、保持される。

ここで、振動装置 35 が、制御装置 U1 及びバッテリー 8 の後方に形成されたモータ収納穴 76 c に収納、保持されることにより、制御装置 U1 及びバッテリー 8 の上下方向に重なるように配設されるものと比べて、バックパン F22 の厚みの増加を抑制することができる。つまり、着座者の脚の置き場となる下方へのバックパン F22 の張り出しを抑制することができる。

【0053】

このように、保持カバー 76 によって保持された制御装置 U1、バッテリー 8 及び振動装置 35 は、タッピングネジ N1 によって樹脂プレート F21 d の下面における支柱 F21 a を避けた位置にまとめて容易に取り付けられることとなる。

そして、保持カバー 76 によって制御装置 U1、バッテリー 8 及び振動装置 35 が集約して配設されていることで、これらを接続する図示せぬケーブルやハーネスを短くすることができ、これらの接続が容易となるとともに断線が生じる虞れを低減することができる。

【0054】

図 7 に示すように、保持カバー 76 が座部フレーム 74 に取り付けられた状態において、カバー部材 73 と座部フレーム 74 との間に空間 SP が形成されている。

このように、形成された空間 SP の一部を利用して、例えば呼吸センサ 9 と ECU7 とに繋がるハーネス 11 を配設することが可能である。

その他、振動装置 35 又はバッテリー 8 と ECU7 とを繋ぐ図示せぬハーネス又はケーブルを空間 SP の一部に通すようにしてもよい。

【0055】

上記のように、樹脂プレート F21 d の下側に取り付けられた振動装置 35 は、パッド部 F21 o の上面にある呼吸センサ 9 と離れた位置に設けられている。このため、振動装置 35 によって生じる振動が、重なるように設けられているものよりも、呼吸センサ 9 の検出精度に影響することを抑制することができる。

また、振動装置 35 が、呼吸センサ 9 よりも前後方向前側に設けられていることで、着座者が浅く腰掛けた場合においても、振動刺激が伝わりやすく、着座者を好適に覚醒させることが可能となる。

【0056】

さらに、クッションパン F21 の前側に振動装置 35 が設けられていることで、例えば、着座者は、着座状態のまま振動装置 35 に触れることができ、メンテナンス性が向上する。

そして、本発明に係る窪みに相当する、下側フレーム部 F21 b に対して上側に窪んで形成された上側フレーム部 F21 c に、振動装置 35 等を保持する保持カバー 76 が取り付けられていることで、クッションパン F21 の厚みの増加を防止することができる。換言すると、着座者の脚の置き場となるクッションパン F21 の下方の空間を広くすることができる。

【0057】

さらには、制御装置 U1、バッテリー 8 及び振動装置 35 を格納する保持カバー 76 は、操作レバー 10 の可動範囲を避けた位置に設けられている。このため、保持カバー 76 が操作レバー 10 の操作の邪魔になることを回避することができる。

【0058】

(第 1 変形例)

次いで、図 8 及び図 9 を参照して、第 1 変形例に係る振動装置 35 の配置について説明

10

20

30

40

50

する。

ここで、図 8 は、第 1 変形例に係る振動装置 3 5 の配置を示し、図 1 の III-III 断面を示す断面図、図 9 (A) は、座部カバー 3 6 を表皮付きパッド部 F 2 1 e に取り付けられた状態の図 1 の III-III 断面を示す断面図、図 9 (B) は、振動装置 3 5 から座部カバー 3 6 を介して振動が伝搬する様子を示すイメージ図である。

なお、以下において、上記実施形態と同じ構成のものについては同一符号を付して説明を省略し、相違点を明確にする。

【 0 0 5 9 】

図 8 に示す例においては、モータ収納部 7 6 a が、制御装置等収納部 7 6 b と分離して、座部フレーム 7 4 の下面における支柱 F 2 1 a よりも後方の部位に取り付けられている。

10

そして、制御装置等収納部 7 6 b の後ろ側の壁には、開孔 7 5 a が形成されており、この開孔 7 5 a を通るハーネス 3 3 によって、振動装置 3 5 と E C U 7 とが接続されている。

【 0 0 6 0 】

このように、モータ収納部 7 6 a が支柱 F 2 1 a よりも後方に配置されていることにより、支柱 F 2 1 a よりも前に配設された制御装置等収納部 7 6 b を、モータ収納部 7 6 a に接続されていない分、後方に配置することが可能となる。

よって、制御装置等収納部 7 6 b を後方に配置することができることで、クッションパン F 2 1 の下方における前側の空間を確保できることとなる。このため、制御装置等収納部 7 6 b が取り付けられることによって、クッションパン F 2 1 の下方における前側に位置する着座者の脚の置き場を狭めることを抑制することができる。

20

【 0 0 6 1 】

また、振動装置 3 5 を収納するモータ収納部 7 6 a が、E C U 7 及びバッテリー 8 を収納する制御装置等収納部 7 6 b とは別個に、異なる位置に配設されていることで、E C U 7 やバッテリー 8 に過大な振動が加わることを抑制することができる。このため、E C U 7 及びバッテリー 8 を安定して機能させることが可能となる。

【 0 0 6 2 】

そして、図 9 (A) に示すように、樹脂プレート F 2 1 d の下面に、モータ収納部 7 6 a 及び制御装置等収納部 7 6 b を覆う座部カバー 3 6 を取り付けるとしてもよい。

30

ここで、座部カバー 3 6 は、椀状に形成されており、樹脂プレート F 2 1 d の少なくとも一部との間で、パッド部 F 2 1 o の周縁部及びパッド部 F 2 1 o を覆う表皮 4 4 の端部 4 4 a を挟み込むように取り付けられている。

座部カバー 3 6 の内側の一部には、突起 3 6 a が形成されている。座部カバー 3 6 が樹脂プレート F 2 1 d に取り付けられた状態において、座部カバー 3 6 は、突起 3 6 a がモータ収納部 7 6 a に接触するように形成されている。

【 0 0 6 3 】

このような構成によれば、振動装置 3 5 から生じた振動の伝播ルートとして、図 9 (B) において矢印で示すように、座部フレーム 7 4、樹脂プレート F 2 1 d、パッド部 F 2 1 o 及び表皮 4 4 を介して伝わるルート R 3 と、突起 3 6 a を有する座部カバー 3 6、表皮 4 4 及びパッド部 F 2 1 o を介して伝わるルート R 4 とを形成することができる。このようにすることで、より振動の伝播効率を高めることができる。

40

【 0 0 6 4 】

上記実施形態においては、振動装置 3 5 が金属部に相当する金属製の座部フレーム 7 4 や、座部カバー 3 6 の突起 3 6 a に接触するように取り付けられていることで、振動の伝播効率を高めることができる。

さらに、振動装置 3 5 に接触する部材は、座部フレーム 7 4 や座部カバー 3 6 だけでなく、樹脂プレート F 2 1 d の少なくとも一部に接触するようにしてもよい。

例えば、座部フレーム 7 4 の一部に貫通孔を形成して、その貫通孔に樹脂プレート F 2 1 d に形成されたと突出部の一部を挿通させて振動装置 3 5 に触れさせてもよい。

50

このように、振動装置 3 5 が、金属部である座部フレーム 7 4 に触れることで振動刺激を高めつつ、樹脂プレート F 2 1 d に触れることで、クッションパン F 2 1 への全体に亘る振動の伝播の効率を高めることができる。

【 0 0 6 5 】

(第 2 変形例)

次いで、図 1 0 及び図 1 1 を参照して、第 2 変形例に係る振動装置 3 5 の配置について説明する。

ここで、図 1 0 は、第 2 変形例に係る上部に振動装置 3 5 が載置された樹脂プレート F 2 1 d を示す平面図、図 1 1 は、図 1 0 の XI-XI 断面を示す断面図である。

【 0 0 6 6 】

第 2 変形例に係る樹脂プレート F 2 1 d の上面中央には、振動装置 3 5 が載置される凹部 4 2 が形成されている。詳細には、凹部 4 2 は、その水平方向の面積が振動装置 3 5 よりも大きく形成されており、振動装置 3 5 の一部を収容する程度の深さで形成されている。

このように、樹脂プレート F 2 1 d の上面に振動装置 3 5 が載置されて、クッションパン F 2 1 に着座する着座者に対して、他の実施形態よりも振動装置 3 5 が近く配設されることで、着座者に伝搬するまでの振動の減衰を抑えることができる。

そして、凹部 4 2 上に振動装置 3 5 が配置されていることで、クッションパン F 2 1 の局所的な厚みの増加を防止することができ、クッションパン F 2 1 に座る着座者が違和感を覚えることを抑制することができる。

【 0 0 6 7 】

(第 3 変形例)

次いで、図 1 2 を参照して、第 3 変形例に係る振動装置 3 5 の配置について説明する。

ここで、図 1 2 は、第 3 変形例に係る座部フレーム 7 4 と樹脂プレート F 2 1 d との間に振動装置 3 5 が配設された構成を示すものであり、クッションパン F 2 1 の下面を示す下側斜視図である。

【 0 0 6 8 】

本変形例に係る座部フレーム 7 4 における下側フレーム部 F 2 1 b は、断面コの字状に形成されて樹脂プレート F 2 1 d との間で上方に空間を有する。下側フレーム部 F 2 1 b には、操作レバー 1 0 を椅子の幅方向両側のいずれにも取付可能なように、操作レバー 1 0 に挿通される貫通孔 4 3 が椅子の幅方向両側に形成されている。

貫通孔 4 3 は、下側フレーム部 F 2 1 b の上方の空間に繋がり、椅子の幅方向両側のそれぞれにおいて、前後に二つ形成されている。

また、振動装置 3 5 は、操作レバー 1 0 が取り付けられている椅子の幅方向一側に対して、逆側における下側フレーム部 F 2 1 b の上方の空間に配設されている。そして、振動装置 3 5 は、貫通孔 4 3 から下方に露出する位置に配設されている。

【 0 0 6 9 】

このように、下側フレーム部 F 2 1 b よりも下方ではなく、下側フレーム部 F 2 1 b の上方の空間に振動装置 3 5 が配設されていることで、着座者の脚の置き場を狭めることがない。

また、椅子の幅方向及び前後方向に延在する座部フレーム 7 4 に振動装置 3 5 が取り付けられていることで、振動装置 3 5 から生じる振動を、座部フレーム 7 4 を介してクッションパン F 2 1 の全体に効果的に伝搬させることが可能となる。

さらには、貫通孔 4 3 によって、振動装置 3 5 が下方に露出していることにより、振動装置 3 5 の状態を観察することが可能である。例えば、ハーネス 3 3 との接続不良により振動装置 3 5 が作動していない状態を目視により確認することができる。

【 0 0 7 0 】

なお、操作レバー 1 0 の可動域を避けた位置に設けられるのであれば、振動装置 3 5 を操作レバー 1 0 が取り付けられている椅子の幅方向一側における下側フレーム部 F 2 1 b の上側に取り付けてもよい。

10

20

30

40

50

さらには、下側フレーム部 F 2 1 b の上側における椅子の幅方向の両側のそれぞれに振動装置 3 5 を取り付けるようにしてもよい。

このようにすれば、振動装置 3 5 の一方が故障したとしても、他方の振動装置 3 5 が動作可能であれば、覚醒機能を維持することができる。

【 0 0 7 1 】

(第 4 変形例)

次いで、図 1 3 を参照して、第 4 変形例に係る振動装置 3 5 の配置について説明する。

ここで、図 1 3 は、第 4 変形例に係る振動装置 3 5 の配置を説明する図 1 0 の XI-XI 断面を示し、図 1 0 に示す位置と異なる位置に振動装置 3 5 を配置した構成を示す断面図である。

【 0 0 7 2 】

本変形例に係る振動装置 3 5 は、支柱 F 2 1 a の内面に取り付けられている。特に、支柱 F 2 1 a の制御装置等収納部 7 6 b に対向する部位には、ハーネス 3 3 を通す貫通孔 F 2 1 n が形成されている。

このような構成によれば、振動装置 3 5 から生じた振動が支柱 F 2 1 a、支柱 F 2 1 a に一体的に形成された座部フレーム 7 4、表皮付きパッド部 F 2 1 e を介して着座者に伝搬する。この振動は、座部フレーム 7 4 によって表皮付きパッド部 F 2 1 e の略全面にわたって伝搬することになるために振動刺激による覚醒効果を高めることができる。

また、振動装置 3 5 を脚付き椅子 S の外部に露出しないために、着座者の脚の置き場を狭めることがない。

なお、上記実施形態に係る各構成を組み合わせ、複数の振動装置 3 5 を各位置に設けるようにしてもよい。

【 符号の説明 】

【 0 0 7 3 】

F 2 1 クッションパン (座部)

F 2 1 a 支柱

F 2 1 b 下側フレーム部

F 2 1 c 上側フレーム部

F 2 1 d 樹脂プレート (プレート部材)

F 2 1 e 表皮付きパッド部

F 2 1 f 貫通孔

F 2 1 h 通し孔

F 2 1 j 抜き孔

F 2 1 k ガイド孔

F 2 1 n 貫通孔

F 2 1 o パッド部

F 2 2 バックパン

F 3 脚部材

F 3 0 支柱筒

N 1 タッピングネジ

N 2 固定ネジ

R 3 , R 4 ルート

S 脚付き椅子

S P 空間 (隙間)

U 覚醒機器

U 1 制御装置

1 0 操作レバー (操作部)

1 1 ハーネス

3 3 ハーネス

3 5 振動装置

10

20

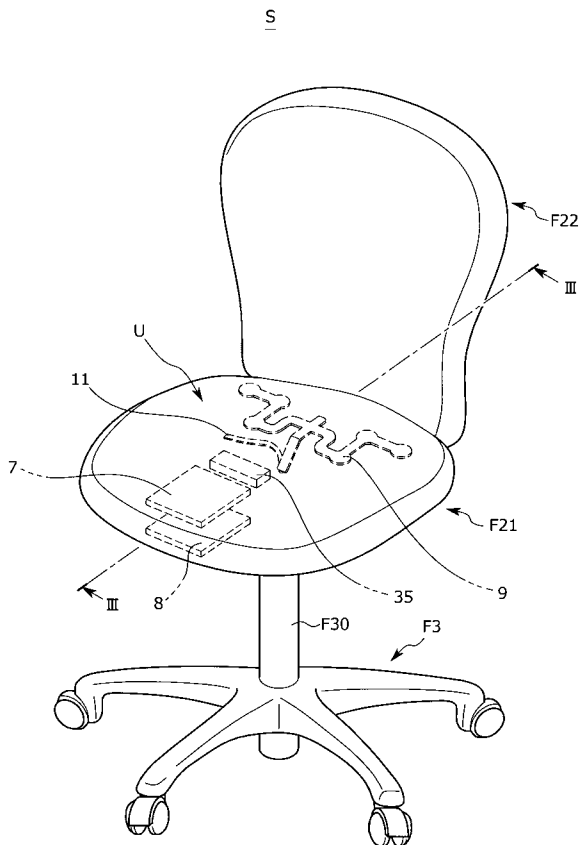
30

40

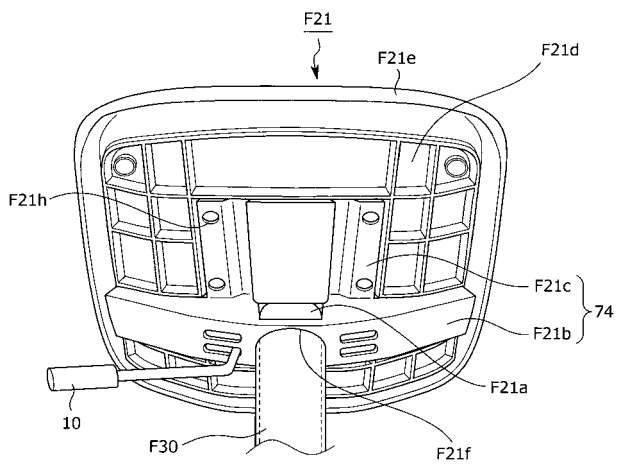
50

- 3 6 座部カバー
- 3 6 a 突起
- 4 2 凹部
- 4 3 貫通孔
- 4 4 表皮
- 4 4 a 端末
- 7 E C U
- 7 1 a 収容凹溝
- 7 2 ベース部材
- 7 3 カバー部材
- 7 4 座部フレーム
- 7 5 a 開孔
- 7 6 保持カバー
- 7 6 a モータ収納部
- 7 6 b 制御装置等収納部
- 7 6 c モータ収納穴
- 8 バッテリー
- 9 呼吸センサ

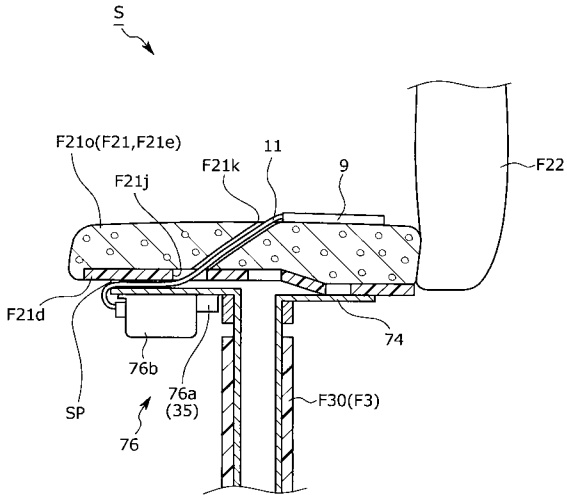
【 図 1 】



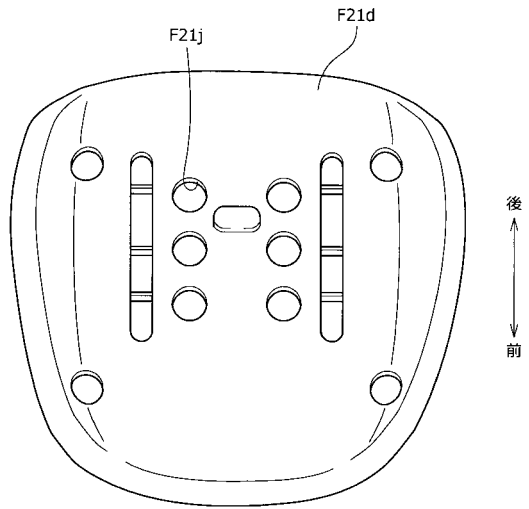
【 図 2 】



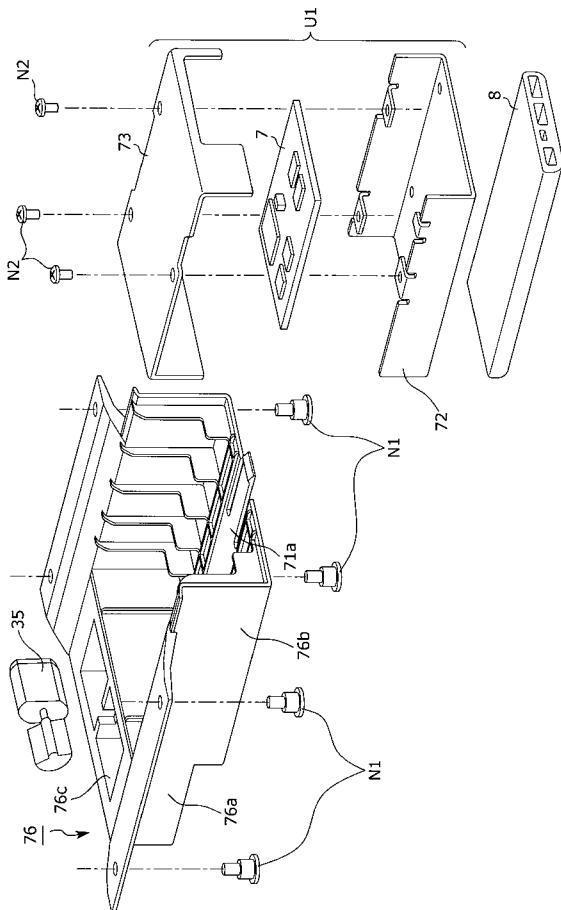
【 図 3 】



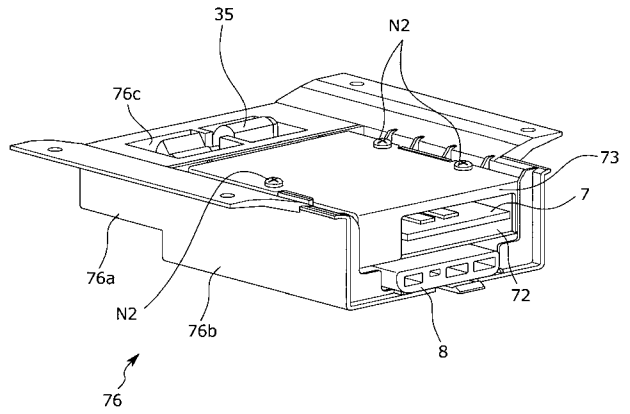
【 図 4 】



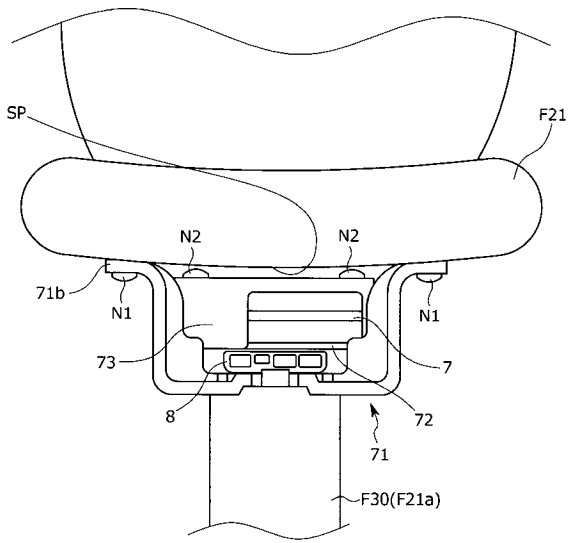
【 図 5 】



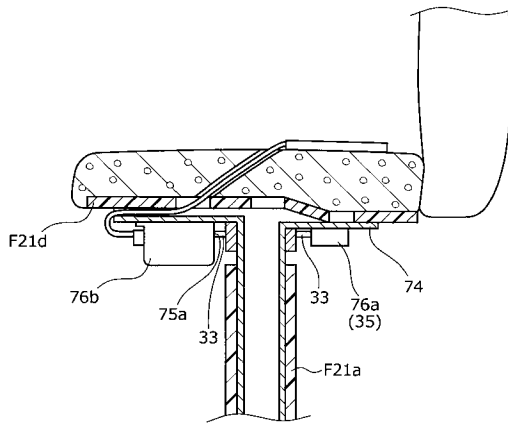
【 図 6 】



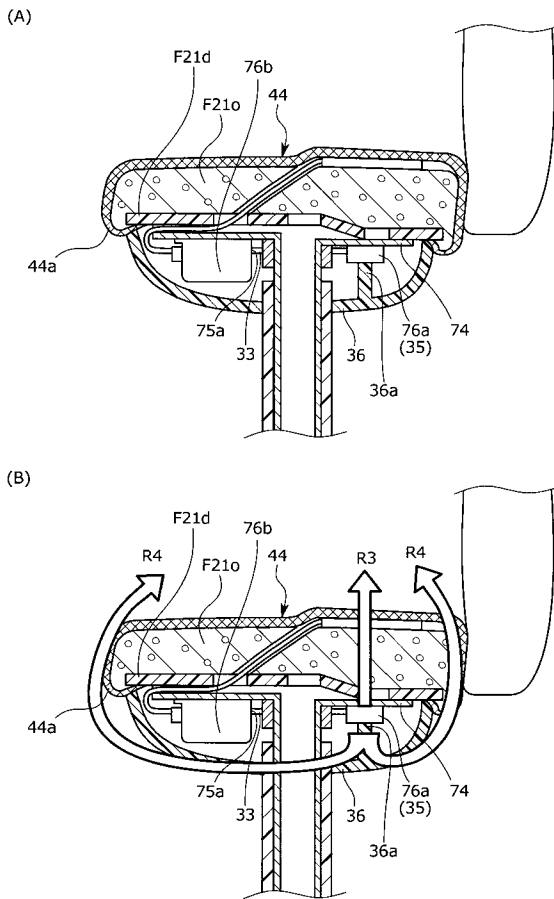
【 図 7 】



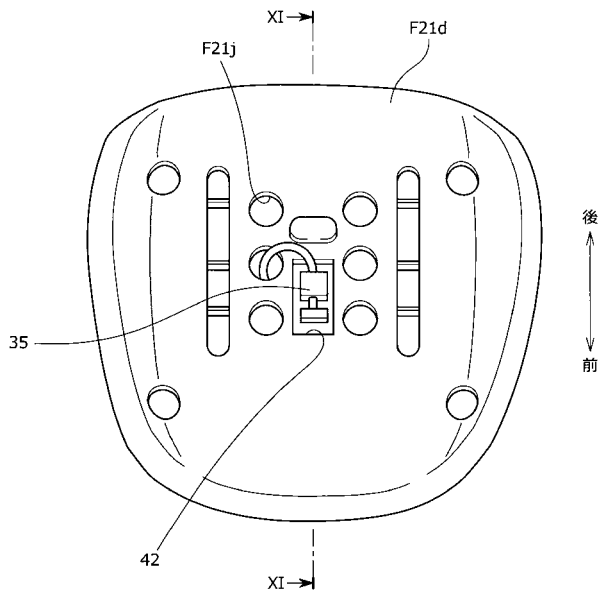
【 図 8 】



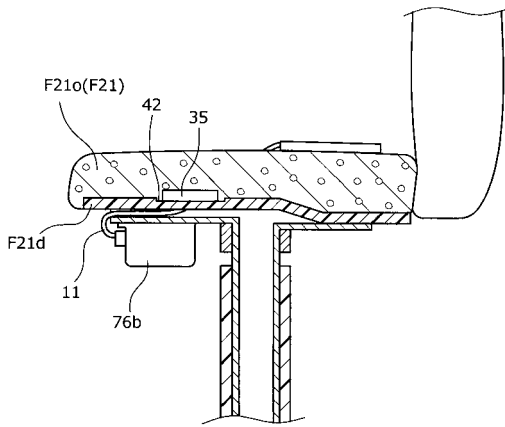
【 図 9 】



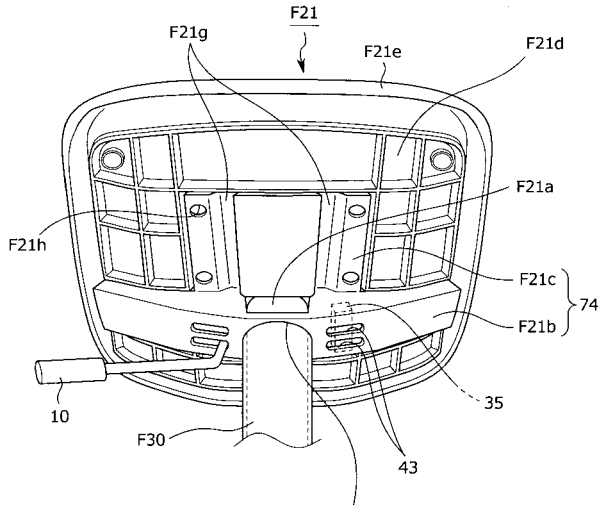
【 図 10 】



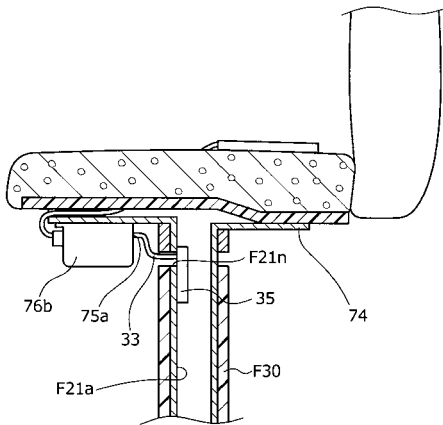
【 図 1 1 】



【 図 1 2 】



【 図 1 3 】



专利名称(译)	<无法获取翻译>		
公开(公告)号	JP2016193038A5	公开(公告)日	2017-01-26
申请号	JP2015074042	申请日	2015-03-31
[标]申请(专利权)人(译)	东京座椅技术股份公司		
申请(专利权)人(译)	泰-ES-科技有限公司		
[标]发明人	杉山慎二 田立征生		
发明人	杉山 慎二 田立 征生		
IPC分类号	A47C7/62 A47C1/00 A61B5/00		
FI分类号	A47C7/62.Z A47C1/00 A61B5/00.102.A		
F-TERM分类号	3B084/JA07 3B084/JA10 3B084/JD07 3B099/AA02 4C117/XB18 4C117/XC03 4C117/XE13 4C117/XE24 4C117/XJ45		
代理人(译)	秋山 敦		
其他公开文献	JP6212067B2 JP2016193038A		

摘要(译)

解决方案：具有腿部的椅子S包括：缓冲垫F21，其具有用于支撑椅子的椅子，该椅子包括：;以及用于通过具有用于检测就座者的身体信号的呼吸传感器9，用于对就座者施加振动刺激的振动装置35以及用于控制振动装置35的控制装置来唤醒就座者的觉醒装置。振动装置35布置在与衬垫底座F21中的呼吸传感器9的位置不同的位置处。选择图：图3