

(19) 日本国特許庁(JP)

(12) 公表特許公報(A)

(11) 特許出願公表番号

特表2015-506733

(P2015-506733A)

(43) 公表日 平成27年3月5日(2015.3.5)

(51) Int. Cl.	F I	テーマコード (参考)
<b>A 6 1 B</b> 5/00 (2006.01)	A 6 1 B 5/00 1 0 2 C	4 C 0 3 8
<b>A 6 1 B</b> 5/155 (2006.01)	A 6 1 B 5/14 3 0 0 K	4 C 1 1 7
<b>A 6 1 B</b> 5/145 (2006.01)	A 6 1 B 5/14 3 1 0	

審査請求 未請求 予備審査請求 有 (全 42 頁)

(21) 出願番号 特願2014-547489 (P2014-547489)  
 (86) (22) 出願日 平成24年12月14日 (2012.12.14)  
 (85) 翻訳文提出日 平成26年8月18日 (2014.8.18)  
 (86) 国際出願番号 PCT/US2012/069766  
 (87) 国際公開番号 WO2013/090731  
 (87) 国際公開日 平成25年6月20日 (2013.6.20)  
 (31) 優先権主張番号 61/576,309  
 (32) 優先日 平成23年12月15日 (2011.12.15)  
 (33) 優先権主張国 米国 (US)

(71) 出願人 595117091  
 ベクトン・ディキンソン・アンド・カンパニー  
 BECTON, DICKINSON AND COMPANY  
 アメリカ合衆国 ニュー・ジャージー 07417-1880 フランクリン・レイクス ベクトン・ドライブ 1  
 1 BECTON DRIVE, FRANKLIN LAKES, NEW JERSEY 07417-1880, UNITED STATES OF AMERICA

(74) 代理人 110001243  
 特許業務法人 谷・阿部特許事務所  
 最終頁に続く

(54) 【発明の名称】 生理学的データの解釈改善および生理学的状態管理情報の提示改善のためのシステム

(57) 【要約】

生理学的状態を管理するためのシステム、デバイス、および方法は、内容の所定の出力セグメントを格納し、生理学的データおよび他のユーザ情報を分析し、データの解釈をもたらすユーザフレンドリーな情報を生成する（例えば、選択されたデータ点を識別する、または選択された期間（複数可）にわたる生理学的データのパターンを決定する）ように構成される。ルールエンジンおよび方法を備える出力セグメント管理システムでは、選択された出力セグメントを組み合わせ、提示またはメッセージを（例えば、テキスト、グラフィック、マルチメディア、ビデオ、および/またはオーディオ情報とともに）生成する。その結果得られる提示またはメッセージは、選択されたユーザ情報が中に組み込まれている選択されたデータの説明などのユーザ情報、およびオプションの推奨（例えば、臨床プロトコルなどの指定プロトコルに基づく提案されたユーザ処置）を提供する。

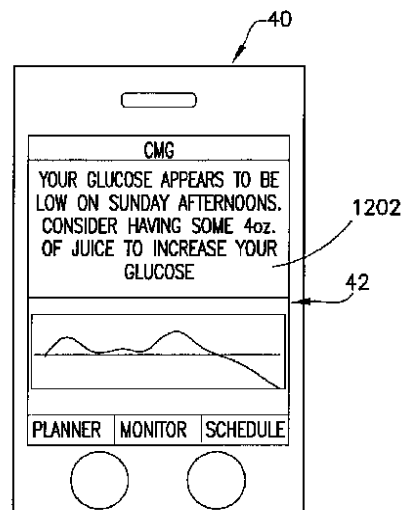


FIG. 12

**【特許請求の範囲】****【請求項 1】**

生理学的状態情報を生成する方法であって、  
ユーザに対応する生理学的データを受信するステップと、  
前記生理学的データおよびユーザ情報をメモリデバイスに格納するステップであって、  
前記ユーザ情報は、生理学データ閾値、食事時間、運動時間、年齢、体重、薬剤、薬剤の  
投与量および投与回数、心拍数、体温、ならびに食物摂取量情報からなる群から選択され  
る、ステップと、

処理デバイスを介して、前記生理学的データを分析して、前記生理学的データに関係す  
るイベントが生じたか、またはこれから生じるか、およびそれについて前記ユーザがアラ  
ートを受けるべきかを決定するステップであって、前記イベントは、前記ユーザが知る必  
10 10  
要があり、かつ前記生理学的状態を管理するための指定プロトコルと、前記生理学的デー  
タと、前記ユーザ情報のうちの少なくとも1つとを使用して、前記処理デバイスを介して  
決定される、情報を表し、イベント情報は、指定された閾値を超える前記生理学的デー  
タにおける変化率、前記生理学的データに対応する予測値、および複数の日の各々の日にお  
いて指定された期間中に指定パラメータを満たすことができない生理学的データのうちの  
少なくとも1つを示す前記生理学的データの選択されたデータ点および選択されたパター  
ンのうちの少なくとも1つを含む、ステップと、

前記処理デバイスが、前記ユーザがイベントのアラートを受けると決定した場合、前記  
処理デバイスを介して、ビデオを含む生理学的状態情報の提示を生成するステップであ  
20 20  
って、前記ビデオは、前記格納されている生理学的データおよび前記イベント情報に寄与し  
た前記格納されているユーザ情報のうちから選択された値、ならびに前記格納されている  
生理学的データおよび前記イベント情報に寄与した前記格納されているユーザ情報のうち  
の少なくとも1つから導出された値のうちの少なくとも1つを含む前記イベント情報の説  
明を提示する、ステップと  
を含むことを特徴とする方法。

**【請求項 2】**

所定の、かつ前記受信した生理学的データとは無関係に格納される複数の出力セグメン  
トを前記メモリデバイス内に格納するステップをさらに含み、

前記出力セグメントは、オーディオセグメントおよびビデオセグメントのうちの少なく  
30 30  
とも1つであり、前記生成するステップは、前記ビデオを作成するために前記出力セグメ  
ントのうちの選択された出力セグメントを選択し組み合わせるステップを含むことを特徴  
とする請求項 1 に記載の方法。

**【請求項 3】**

前記提示は、オーディオ出力、グラフィック出力、オーディオビジュアル出力、および  
英数字出力のうちの少なくとも1つを含み得ることを特徴とする請求項 1 に記載の方法。

**【請求項 4】**

所定の、かつ前記受信した生理学的データとは無関係に格納される複数の出力セグメン  
トを前記メモリデバイス内に格納するステップをさらに含み、前記格納される出力セグメ  
40 40  
ントは、オーディオ、ビデオ、およびオーディオビジュアルのうちの少なくとも1つであ  
り、生成するステップは、前記提示を作成するために前記出力セグメントのうちの選択さ  
れた出力セグメントを選択し組み合わせるステップを含むことを特徴とする請求項 1 に記  
載の方法。

**【請求項 5】**

前記出力セグメントは、生理学的状態管理活動の少なくとも一部を実行するためのユー  
ザ指示の記録であり、前記分析するステップは、複数の生理学的状態管理活動のうちの 1  
つを選択するステップを含むことを特徴とする請求項 4 に記載の方法。

**【請求項 6】**

前記出力セグメントは、前記提示の少なくとも一部を提示する人またはキャラクターの  
ビデオ記録、オーディオ記録、およびグラフィック表現のうちの少なくとも1つであるこ  
50 50

とを特徴とする請求項 2 または 4 に記載の方法。

【請求項 7】

前記出力セグメントのうちの選択された出力セグメントを組み合わせる前記ステップは、前記出力セグメントのうちの前記選択されたセグメントを連結するステップ、前記出力セグメントのうちの前記選択されたセグメントをオーバーレイするステップ、前記出力セグメントのうちの前記選択されたセグメントを互いに、または別個のストリームに継ぎ合わせるステップ、および前記出力セグメントのうちの前記選択されたセグメントを出力ディスプレイ画面のそれぞれの位置に出力するステップのうちの少なくとも 1 つを含むことを特徴とする請求項 2 または 4 に記載の方法。

【請求項 8】

前記生成するステップは、前記組み合わせられた出力セグメント間に前記値を挿入するステップ、前記組み合わせられたセグメントのうちの少なくとも 1 つのセグメント内の前記値を同時に表示するステップ、および前記値を前記組み合わせられた出力セグメントと組み合わせるステップのうちの少なくとも 1 つを含むことを特徴とする請求項 2 または 4 に記載の方法。

【請求項 9】

生理学的状態情報を生成する方法であって、

所定の、かつ前記生理学的状態を管理するための指定プロトコルに基づいた、複数の出力セグメントをメモリデバイス内に格納するステップであって、前記格納される出力セグメントは、オーディオ、ビデオ、グラフィック、英数字、およびオーディオビジュアルコンテンツのうちの少なくとも 1 つである、ステップと、

ユーザに対応する生理学的データを受信するステップと、

前記生理学的データおよびユーザ情報を前記メモリデバイスに格納するステップであって、前記ユーザ情報は、生理学データ閾値、食事時間、運動時間、年齢、体重、薬剤、薬剤の投与量および投与回数、心拍数、体温、ならびに食物摂取量情報からなる群から選択される、ステップと、

処理デバイスを介して、前記生理学的データを分析して、前記生理学的データに関するイベントが生じたか、またはこれから生じるか、およびそれについて前記ユーザがアラートを受けるべきかを決定するステップであって、前記イベントは、前記ユーザが必要があり、かつ前記生理学的データと、前記ユーザ情報および前記生理学的状態を管理するためのプロトコルデータのうちの少なくとも 1 つとを使用して、前記処理デバイスを介して決定される、前記生理学的データからの選択されたデータ点および少なくとも 1 つの選択された期間にわたる前記生理学的データのパターンのうちの少なくとも 1 つを表す、ステップと、

前記処理デバイスが、前記ユーザがイベントのアラートを受けると決定した場合、前記処理デバイスを介して、前記指定プロトコルに基づき選択され、前記出力セグメントのうちの選択された出力セグメントを組み合わせる前記提示を作成することによって前記指定プロトコルに基づき前記決定されたパターンまたは前記選択されたデータ点の説明を含む、生理学的状態情報の提示を生成するステップと

を含むことを特徴とする方法。

【請求項 10】

前記組み合わせられた出力セグメントの間に値を挿入するステップをさらに含み、前記値は、前記格納されている生理学的データおよび前記決定されたパターンに寄与した前記格納されているユーザ情報のうちから選択された値、ならびに前記格納されている生理学的データおよび前記決定されたパターンに寄与した前記格納されているユーザ情報のうちの少なくとも 1 つから導出される値のうちの少なくとも 1 つであることを特徴とする請求項 9 に記載の方法。

【請求項 11】

前記所定の出力セグメントは、前記決定されたパターンまたは前記選択されたデータ点を有するユーザの生理学的状態を管理するための前記指定プロトコルの少なくとも一部を

10

20

30

40

50

実行するユーザ処置に対する指示の少なくともの一部であることを特徴とする請求項 10 に記載の方法。

【請求項 12】

生理学的状态情報を生成するための装置であって、  
メモリデバイスであって、

所定の、かつ前記生理学的状态を管理するための指定プロトコルに基づいた、複数の出力セグメントであって、格納される出力セグメントは、オーディオ、ビデオ、グラフィック、英数字、およびオーディオビジュアルコンテンツのうちの少なくとも1つである、複数の出力セグメント、ならびに

ユーザに対応する生理学的数据およびユーザ情報であって、前記ユーザ情報は、生理学数据閾値、食事時間、運動時間、年齢、体重、薬剤、薬剤の投与量および投与回数、心拍数、体温、ならびに食物摂取量情報からなる群から選択される、生理学的数据およびユーザ情報

10

を格納するためのメモリデバイスと、

前記メモリデバイスに接続された処理デバイスであって、

前記生理学的数据を分析して、前記生理学的数据に関係するイベントが生じたか、またはこれから生じるか、およびそれについて前記ユーザがアラートを受けるべきかを決定することであって、前記イベントは、前記ユーザが知る必要があり、かつ前記生理学的数据と、前記ユーザ情報および前記生理学的状态を管理するためのプロトコルデータのうちの少なくとも1つとを使用して、前記処理デバイスを介して決定される情報を表し、イベント情報は、指定された閾値を超える前記生理学的数据における変化率、前記生理学的数据に対応する予測値、および複数の日の各々の日において指定された期間中に指定パラメータを満たすことができない生理学的数据のうちの少なくとも1つを示す前記生理学的数据の選択されたデータ点および選択されたパターンのうちの少なくとも1つを含む、決定すること、ならびに

20

前記処理デバイスが、前記ユーザがイベントのアラートを受けると決定した場合に、前記指定プロトコルに基づき選択され、前記出力セグメントのうちの選択された出力セグメントを組み合わせることで提示を作成することによって前記イベント情報の説明を含む、生理学的状态情報の前記提示を生成すること

を行うように構成された処理デバイスと

30

を備えることを特徴とする装置。

【請求項 13】

前記処理デバイスは、前記組み合わせられた出力セグメントの間に値を挿入するようにさらに構成され、前記値は、前記格納されている生理学的数据および前記決定されたパターンに寄与した前記格納されているユーザ情報のうちから選択された値、ならびに前記格納されている生理学的数据および前記決定されたパターンに寄与した前記格納されているユーザ情報のうちの少なくとも1つから導出される値のうちの少なくとも1つであることを特徴とする請求項 12 に記載の装置。

【請求項 14】

前記所定の出力セグメントは、前記決定されたパターンまたは前記選択されたデータ点を有するユーザにおける生理学的状态を管理するための前記指定プロトコルの少なくとも一部を実行するための指示の少なくともの一部であることを特徴とする請求項 13 に記載の装置。

40

【請求項 15】

前記処理デバイスは、前記指定プロトコルに基づき前記提示について選択された前記生理学的状态情報を決定するルールエンジンへのアクセス権を備えるか、または有することを特徴とする請求項 14 に記載の装置。

【請求項 16】

前記生理学的状态および前記生理学的数据は、血糖コントロールに関係することを特徴とする請求項 1 もしくは 9 に記載の方法または請求項 12 に記載の装置。

50

## 【請求項 17】

前記生理学的データは、皮下または静脈内で測定されることを特徴とする請求項 1 もしくは 9 に記載の方法または請求項 12 に記載の装置。

## 【請求項 18】

前記生理学的データを受信するステップは、  
誘導性リンクを介して、前記ユーザに配置されているセンサを外部ユーザデバイスと誘導結合するステップと、  
前記誘導性リンクを介して前記センサに給電するステップと、  
前記誘導性リンクにより前記センサと前記ユーザデバイスとの初期ペアリングを実行するステップと  
を含むことを特徴とする請求項 1 または 9 に記載の方法。

10

## 【請求項 19】

初期ペアリングを実行するステップは、セキュリティ情報を交換するステップを含むことを特徴とする請求項 18 に記載の方法。

## 【請求項 20】

前記誘導結合するステップは、準静的 H 場を生成するステップを含むことを特徴とする請求項 18 に記載の方法。

## 【請求項 21】

前記生理学的データの選択されたデータ点およびパターンのうちの前記少なくとも 1 つは、指定された閾値を超える前記生理学的データの変化率、前記生理学的データに基づき決定された予測値、および複数の日の各々の日において指定された期間中に指定パラメータを満たすことができない生理学的データのうちの少なくとも 1 つを示すことを特徴とする請求項 9 に記載の方法。

20

## 【請求項 22】

前記分析するステップは、前記予測値に基づきイベントが生じないかどうかを判定するステップをさらに含み、前記提示は、前記イベントがこれから生じないことを示す確認メッセージを含むことを特徴とする請求項 21 に記載の方法。

## 【請求項 23】

前記分析するステップは、前記生理学的データをユーザのコンピュータのカレンダーと比較するステップと、イベントが生じると予測されている前記カレンダー上の期間を決定するステップとを含み、前記提示は、前記イベントの影響を緩和または回避するために前記期間中に講じるべき提案されたユーザ処置を含むことを特徴とする請求項 1 または 9 に記載の方法。

30

## 【発明の詳細な説明】

## 【技術分野】

## 【0001】

本発明は、生理学的データの解釈改善および生理学的状態管理情報の提示改善のためのシステムに関する。

## 【0002】

本発明は、一般に、1 または複数の生理学的状態の管理改善のために、生理学的データを感知または測定し、データを分析し、かつデータの解釈をもたらすユーザフレンドリーな情報を出力するための装置、方法、およびシステムに関する。

40

## 【背景技術】

## 【0003】

図 1 のブロック 10 および 12 を参照すると、連続的グルコース監視装置 (continuous glucose monitors: CGM) は、患者、医師、または介護人などのユーザに、1 日中患者のグルコース測定 (例えば、グルコース測定を 1 日 24 時間、1 分から 5 分毎にグルコース測定) を行う。したがって、CGM に供給されるデータの量は膨大である。このデータは、通常、グラフィック表示でエンドユーザに対して提示され、ここでは、CGM によって測定されるグルコース値は、1 日の時刻の関数としてプロットされる。このようなデ

50

ータの例は、特許文献 1 の図 20 A および図 20 B に示されている 14 時間にわたる血糖測定グラフィック表示、および特許文献 2 の図 10 に示されている、グルコースセンサによってさまざまな時刻（すなわち、表の列 D）において測定された連続的電流信号（ISIG）（すなわち、表の列 E）の表形式の表示である。

【0004】

ユーザは、通常、自らが測定したデータを表示する期間（特許文献 3 の図 2 の x 軸）を設定することができ、これにより、表示可能な測定データの期間を、例えば、1 時間、または 24 時間、または 72 時間に調整することができる。ユーザは、例えば、測定グルコース値が低グルコースアラームレベルより低い、または高グルコースアラームレベルより高いときに可聴アラームを発生させるアラームレベルを設定することもできる。

10

【0005】

それにもかかわらず、測定生理学的データ（例えば、CGM からの血糖測定結果）のグラフィック、表形式、または数値表示は、難しく、多くの場合において、図 1 のブロック 14 および 16 に示されているように、生理学的状態を管理するためにどのような処置（複数可）が必要であるかを解釈し、決めることはユーザにとって煩わしい。さらに、特許文献 4 の図 6 A ~ 図 6 D に示されているデバイスの画面などの、比較的単純な英数字表示であっても、ユーザが解釈するのは難しい場合もあり、つまり、特定の外れ値データ（例えば、閾値を外れた測定値）が、ただ単に報告されるだけであり、例えば、外れ値データがユーザの監視されている生理学的状態に関して何を意味しているか、またはそのようなデータがどのようにすれば軽減できるかを示す、ユーザフレンドリーな情報は提供されない。言い換えると、例えば、特定の外れ値データのわかりやすい解釈、および外れ値データが生じた理由の説明、およびオプションとして、監視されている生理学的状態などに関する外れ値データの影響を軽減するユーザ処置の提案を提示する仮想コーチ（例えば、オーディオおよび/または視覚的出力を持つビデオおよび/またはグラフィカルおよび/または可聴音による提示機能）を提供するユーザデバイス上のビデオ表示などの便利で、理解しやすい様式によりユーザに情報（例えば、「最近 5 日間のうち 3 日間に、低血糖事象が測定されました。午前の中頃の軽食は、将来の AM 低血糖事象の影響を防止または低減するのに役立つ場合があります。」）を伝える自動生成された出力）を提供する必要性が、測定データを解釈するデバイスに存在する。

20

【0006】

既存の生理学的状態監視装置または測定デバイスでは、測定生理学的データは、ただ単に、データとして提示されるだけであり、ユーザには、データが何を意味しているかを解釈する難しい仕事が残されている。測定データが選択された閾値を外れていることをユーザに知らせるアラームが利用可能である場合であっても、そのアラームに応答してとるべき一連の処置がもしあるとすれば、それを決定するために他の多くのデータを検討し、解釈しなければならない場合もある。ユーザが知る必要のあるもの（例えば、選択された外れ値もしくはパターンおよびそれらが発生した可能性のある理由ならびに/または外れ値もしくはパターンをオフセットするか、もしくは補正する処置、または予測で判定されたデータ、ならびに/または予測される外れ値データセットを防ぐ処置）であると判定される測定データに関する情報を選択し、出力するために、生理学的状態に影響を及ぼし得る他のユーザデータとともに、測定データを自動的に分析し、解釈する生理学的状態の測定および/または監視デバイスの必要性が存在する。

30

40

【0007】

T1D 交換臨床レジストリ（T1D Exchange Clinical Registry）は、現在、米国の約 65 箇所の糖尿病センターにまたがる 1 型糖尿病の約 15,000 人の人々を登録し、これらからバイオバンキングデータセット（biobanking dataset）および 1 型糖尿病ポータル（Type 1 diabetes portal）を作成するためにデータを収集し格納する。

【0008】

このポータルを経由して利用可能なトレンド情報をダウンロードすることによって、これらの人々の 5% 未満が、毎週、データ（例えば、監視デバイスから収集された彼らの血

50

糖値)をダウンロードする。これらの人々のうちの約12%のみが、毎月、彼らのデータをダウンロードする。これらの参加者のうちの、驚いたことに、88%は、彼らのダウンロードしたデータをまったく見ていない。T1D交換参加者の大半は、彼らのデータをダウンロードし、見ることを嫌がっているが、それは、時間があまりにもかかりすぎ、彼らがデータから意味のある情報を受け取れないからである。T1D交換参加者がデータを意味のある形で解釈し使用することは単純に難しすぎ、またT1D交換参加者は、その代わりに、彼らが自らの糖尿病管理計画に著しい変更を加える必要が生じたときに、そのことを彼らの医療サービス提供者が彼らにアドバイスすることに頼って、検査毎に、注射毎に、彼らの糖尿病を管理することを好む。

【0009】

Edwards (登録商標) Lifesciences社のEV1000臨床プラットフォームは、臨床現場における患者の生理学的状態を提示する現在の方法の問題点をさらに示している。EV1000臨床プラットフォームは、より直観的で、意味のある形で患者生理学的データを提供するうえで最先端であることを意図されているが(例えば、手術室(OR)または集中治療室(ICU)において)、監視データは、監視データまたは推奨される一連の処置または監視データに基づく臨床的に許容される一連の処置の表示に関するどのような情報を臨床医が知る必要があるかについての解釈および判断なしで単にグラフィックで提示される。より多くの監視データの表示は、魅力的なグラフを用いて行った場合であっても、必ずしも、そのデータを医療サービス提供者に対して、特にORまたはICUなどの救命救急診療現場において役立たせるわけではない。そのデータの解釈のある種の形態が必要になることが多く、開業医にかかる認知的負荷はデータが加わるとともに実際には増大する。

【0010】

したがって、外来医療と入院医療の両方の現場において、データを解釈し、一連の処置を決定する際に、ユーザから認知的負荷/負担を取り除く生理学的状態監視デバイスの必要性が存在する。つまり、デバイスからデジタル出力(例えば、ダウンロードされたデータ)を受信し、ユーザのためにデータを解釈しユーザに役立つ情報(例えば、遡及的データまたは予測データの分析に関してユーザがどのような情報を知る必要があるかの判断)を提供する監視方法および/または装置の必要性が存在する。

【先行技術文献】

【特許文献】

【0011】

【特許文献1】米国特許第7,905,833号明細書

【特許文献2】米国特許第7,890,295号明細書

【特許文献3】米国特許第6,882,940号明細書

【特許文献4】米国特許第7,022,072号明細書

【非特許文献】

【0012】

【非特許文献1】「Staged Diabetes Management, A systematic Approach; International Diabetes Center」、Minneapolis, Minn., 2000

【非特許文献2】「Intensive Insulin Therapy in Critical Care, A Review of 12 Protocols」、Diabetes Care、30巻、第4号、2007年4月、1005~1011頁

【発明の概要】

【0013】

上記の問題および他の問題は、本発明の例示的な実施形態によって、解消され、付加的な利点の実現される。

【0014】

本発明の例示的な態様によれば、1または複数の生理学的データパラメータを測定する

10

20

30

40

50

ステップと、ユーザに告知されるべき生理学的パターンまたはデータ点を識別し、選択することによってデータを解釈するステップと、選択された情報ならびにオプションとして推奨および/または一連の処置を理解しやすく、ユーザフレンドリーな様式で出力するステップとによって、生理学的状態を管理しやすくするための方法およびシステムが実現される。

**【0015】**

本発明の例示的な実施形態により、1または複数の生理学的状態の改善された管理を行うために、生理学的データを検知または測定し、データを分析し、データの解釈をもたらすユーザフレンドリーな情報を出力するための装置、方法、およびシステムが実現される。データを分析し、解釈しやすくするために、ユーザは、例えば、ルールエンジンによって使用される閾値およびルールに影響を及ぼす構成情報（例えば、個人データ、臨床医データ、医療現場、対象エンドユーザ）を提供する。ユーザは、種々の種類の出力情報を構成することもでき、例えば、この情報は、データもしくはデータ点（複数可）の選択されたサマリーもしくはパターン、ならびに/またはユーザ処置に対する選択された推奨もしくは指示、アラートもしくはリマインダーの頻度および種類、ならびに出力モダリティ（例えば、オーディオ、ビデオ、英数字、グラフィックなどの形式、ならびにユーザデバイス、医療用監視デバイス、テレビ、パーソナルコンピュータ、携帯電話もしくは他の携帯型ユーザデバイス、および車載ユーザインターフェースなどを介して提示される表示、オーディオメッセージ、テキストメッセージ、および/またはビデオなどの配信方法）などである。生理学的データの解釈をもたらすユーザフレンドリーな情報を出力する1つのモダリティは、ユーザに特定のユーザ処置に対する生理学的データおよび/または指示内に存在すると判断された選択されたサマリーまたはパターンを提供しサマリーまたはパターンを考慮して生理学的状態を管理できるようにするストリーミングビデオ（例えば、出力およびユーザ構成データについて選択された生理学的データに基づき選択されたビデオセグメント）である。

10

20

**【0016】**

本発明の例示的な実施形態によれば、生理学的状態情報を生成する方法が提供され、この方法は、ユーザに対応する生理学的データを受信するステップと、生理学的データおよびユーザ情報をメモリデバイスに格納するステップであって、ユーザ情報は、生理学データ閾値、食事時間、運動時間、年齢、体重、薬剤、薬剤の投与量および投与回数、心拍数、体温、ならびに食物摂取量情報からなる群から選択される、ステップと、処理デバイスを介して、生理学的データを分析して、生理学的状態を管理するための指定プロトコルと、ユーザ情報のうちの少なくとも1つとを使用して、選択されたデータ点および少なくとも1つの選択された期間にわたる生理学的データのパターンのうちの少なくとも1つを決定するステップと、処理デバイスを介して、ビデオを含む生理学的状態情報の提示を生成するステップであって、ビデオは、格納されている生理学的データおよび決定されたデータ点またはパターンに寄与した格納されているユーザ情報のうちから選択された値、ならびに格納されている生理学的データおよび決定されたデータ点またはパターンに寄与した格納されているユーザ情報のうちの少なくとも1つから導出された値のうちの少なくとも1つを含む決定されたデータ点またはパターンの説明を提示する、ステップとを含む。

30

40

**【0017】**

本発明のさらなる例示的な実施形態によれば、所定の、かつ受信した生理学的データとは無関係に格納される複数の出力セグメントがメモリデバイス内に格納される。出力セグメントは、オーディオセグメントとビデオセグメントのうちの少なくとも1つであり、生成するステップは、出力セグメントのうちの選択された出力セグメントを選択し、組み合わせてビデオまたは他の提示（例えば、提示の少なくとも一部を提示する人またはキャラクターの録画、録音、およびグラフィック表現）を作成するステップを含む。提示は、オーディオ出力、グラフィック出力、オーディオビジュアル出力、および英数字出力のうちの少なくとも1つを含み得る。出力セグメントは、生理学的状態管理処置の少なくとも一部を実行するためのユーザ指示の記録であり、分析するステップは、複数の生理学的状態

50

管理処置のうちの1つを選択するステップを含む。出力セグメントのうちの選択された出力セグメントを組み合わせるステップは、出力セグメントのうちの選択された出力セグメントを連結するステップ、出力セグメントのうちの選択された出力セグメントをオーバーレイするステップ、出力セグメントのうちの選択された出力セグメントを互いに、または別個のストリームに継ぎ合わせるステップ、および出力セグメントのうちの選択された出力セグメントを出力ディスプレイ画面のそれぞれの位置に出力するステップのうちの少なくとも1つのステップを含むことができる。生成するステップは、組み合わせられた出力セグメント間に値を挿入するステップ、組み合わせられたセグメントのうちの少なくとも1つのセグメント内の値を同時に表示するステップ、および値を組み合わせられた出力セグメントと組み合わせるステップのうちの少なくとも1つのステップを含むことができる。

10

## 【0018】

本発明の例示的な実施形態によれば、生理学的状態情報を生成する方法が提供され、この方法は、所定の、かつ生理学的状態を管理するための指定プロトコルに基づいた、複数の出力セグメントをメモリデバイス内に格納するステップであって、格納されている出力セグメントは、オーディオ、ビデオ、グラフィック、英数字、およびオーディオビジュアルコンテンツのうちの少なくとも1つである、ステップと、ユーザに対応する生理学的データを受信するステップと、生理学的データおよびユーザ情報をメモリデバイスに格納するステップであって、ユーザ情報は、生理学データ閾値、食事時間、運動時間、年齢、体重、薬剤、薬剤の投与量および投与回数、心拍数、体温、ならびに食物摂取量情報からなる群から選択される、ステップと、処理デバイスを介して、生理学的データを分析して、ユーザ情報うちの少なくとも1つと、生理学的状態を管理するためのプロトコルデータとを使用して、生理学的データからの選択されたデータ点および少なくとも1つの選択された期間にわたる生理学的データのパターンのうちの少なくとも1つを決定するステップと、処理デバイスを介して、指定プロトコルに基づき選択され、出力セグメントのうちの選択された出力セグメントを組み合わせることで提示を作成することによって指定プロトコルに基づき決定されたパターンまたは選択されたデータ点の説明を含む、生理学的状態情報の提示を生成するステップを含む。本発明のさらなる例示的な実施形態によれば、生理学的状態情報を生成する方法は、組み合わせられた出力セグメント間に値を挿入するステップをさらに含むことができ、これらの値は格納されている生理学的データおよび決定されたパターンに寄与した格納されているユーザ情報のうちから選択された値、ならびに格納されている生理学的データおよび決定されたパターンに寄与した格納されているユーザ情報のうちの少なくとも1つから導出された値のうちの少なくとも1つである。それに加えて、所定の出力セグメントは、決定されたパターンまたは選択されたデータ点を有するユーザにおける生理学的状態を管理するための指定プロトコルの少なくとも一部を実行するユーザ処置に対する指示の少なくとも一部である。

20

30

## 【0019】

本発明の例示的な実施形態によれば、この方法は、指定プロトコルに基づき提示について選択された生理学的状態情報を決定するルールエンジンへのアクセス権を備えるか、または有する処理デバイスを介して実行され得る。

## 【0020】

本発明の例示的な実施形態によれば、生理学的状態および生理学的データは、血糖コントロールに関係する。生理学的データは、皮下で、または静脈内で測定される。

40

## 【0021】

本発明の例示的な実施形態によれば、生理学的データを受信するステップは、誘導性リンクを介して、ユーザに配置されているセンサを外部ユーザデバイスと誘導結合するステップと、誘導性リンクを介してセンサに給電するステップと、誘導性リンクによりセンサとユーザデバイスとの初期ペアリングを実行するステップとを含む。初期ペアリングは、セキュリティ情報を交換するステップを含み得る。誘導結合は、準静的H場を発生させるステップを含み得る。

## 【0022】

50

本発明の他の態様、利点、および顕著な特徴は、付属図面と併せて本発明の例示的な実施形態を開示している、以下の詳細な説明を読むと、当業者に明らかになるであろう。

【図面の簡単な説明】

【0023】

本発明は、添付図面の図に示されているそれらの例示的な実施形態を参照することで理解しやすくなる。

【図1】既存の生理学的状態監視装置の動作を示す図である。

【図2】本発明の例示的な実施形態による生理学的状態監視装置の動作を示す図である。

【図3】本発明の例示的な実施形態による連続的生理学的状態監視システムを示す図である。

10

【図4A】本発明の例示的な実施形態による連続的生理学的状態監視システムを示す図である。

【図4B】本発明の例示的な実施形態による連続的生理学的状態監視システムを示す図である。

【図5】本発明の例示的な実施形態による連続的生理学的状態監視システムを示す図である。

【図6】本発明の例示的な実施形態による解釈された生理学的データの提示のためのキャッシュ管理システムのブロック図である。

【図7】本発明の例示的な実施形態による生理学的データの処理および生理学的状態管理情報の提示の生成を示す流れ図である。

20

【図8】本発明の例示的な実施形態による生理学的データの処理および生理学的状態管理情報の提示の生成を示す流れ図である。

【図9】本発明の例示的な実施形態による生理学的データの処理および生理学的状態管理情報の提示の生成を示す流れ図である。

【図10】本発明の例示的な実施形態による生理学的データの処理および生理学的状態管理情報の提示の生成を示す流れ図である。

【図11】本発明の例示的な実施形態による生理学的状態管理情報の提示を示す図である。

【図12】本発明の例示的な実施形態による生理学的状態管理情報の提示を示す図である。

30

【図13】本発明の例示的な実施形態による生理学的状態管理情報の提示を示す図である。

【図14】本発明の例示的な実施形態による生理学的状態管理情報の提示を示す図である。

【図15】本発明の例示的な実施形態による生理学的状態管理情報の提示を示す図である。

【図16】本発明の例示的な実施形態による生理学的状態管理情報の提示を示す図である。

【図17】本発明の例示的な実施形態による生理学的状態管理情報の提示を示す図である。

40

【図18】本発明の例示的な実施形態による生理学的状態管理情報の提示を示す図である。

【図19】本発明の例示的な実施形態による生理学的状態管理情報の提示を示す図である。

【図20A】本発明の例示的な実施形態による連続的生理学的状態センサを示す図である。

【図20B】本発明の例示的な実施形態による連続的生理学的状態センサを示す図である。

【図20C】本発明の例示的な実施形態による連続的生理学的状態センサを示す図である。

50

## 【 0 0 2 4 】

図面の図全体を通して、類似の参照番号は、類似の要素、特徴、および構造を示すものと理解される。

## 【 発明を実施するための形態 】

## 【 0 0 2 5 】

## 概要

本発明の例示的な実施形態によれば、図 2 を参照すると、生理学的状態監視デバイスは、ユーザが理解し使用するのに容易である測定データ（ブロック 20）から導出される情報をユーザに提供する。例えば、生理学的状態監視デバイスは、ユーザに対して情報をビデオモードで提示することができ、人または他の実体のビデオ画像で、選択され、解釈された測定データをユーザに説明する。例えば、図 2 のブロックを参照すると、生理学的データおよび他のオプションの情報が解釈され得、次いで、ユーザが知る必要のある情報が、解釈されたデータ（例えば、選択されたデータ点および/もしくはデータパターン、または遡及してもしくは予想して決定されるデータ点）、および例えば処方治療プロトコル、またはオプションとして、選択されたデータ点の影響を防ぐかまたは弱めるか、またはその両方を行う推奨されるユーザ処理に基づき（例えば、ルールエンジンを使用して）決定され得る。測定データの自動解釈に続いて出力について選択される情報は、テキスト、オーディオ、ビデオ、グラフィック、およびマルチメディアなどとすることができる。

10

## 【 0 0 2 6 】

本発明の例示的な一実施形態によれば、測定生理学的データは、分析および解釈のために（例えば、他のデータとともに）キャッシュファイルに自動的に送信されるか、または入力される（ブロック 22）ものとしてよく、次いで、ユーザデータにより構成され、出力セグメント管理システム内で定義されたオープンフィールドおよび他のデータ構造または要素の書込みのために使用される。出力セグメント管理システムは、ビデオの所定のセグメント、さらにはテキストセグメントおよびオプションとして、ビデオセグメントから抽出されるか、もしくはテキストセグメントからの音声に合成される（例えば、テキスト/音声変換）ことも可能であるオーディオセグメントまたは出力セグメントの他の表現（例えば、2 進または 16 進コード）などの他の種類の所定の出力セグメントを含む。出力セグメント管理システムは、最近のイベント（例えば、食事時間、来るイベント、ストレスイベント、運動イベント、および同様のもの）などの他のユーザデータのうち、測定データから自動的に解釈された選択された測定データまたはパターン情報（例えば、解消されるべき問題を示す繰り返し起こるパターンまたは他の履歴もしくは予測データまたは閾値を超えるデータ点およびアラームイベントのパターンなどの誘発するアラーム）を含むように必要に応じて編集され得る選択された所定の出力セグメントを使用してユーザに対して出力されるべき情報を自動的に構築する（ブロック 26）。例えば、選択された出力セグメントは、表示のそれぞれの部分にストリーミングされるか、連結されるか、オーバーレイされるか、1 つに継ぎ合わされるか、出力されるか、または他の何らかの形に組み合わせられ得る。さらに、選択された出力セグメントは、表示のそれぞれの部分にストリーミングされるか、連結されるか、オーバーレイされるか、1 つに継ぎ合わされるか、出力されるか、または必要に応じて挿入されるかもしくは他の何らかの形で組み込まれたユーザデータと他の何らかの形で組み合わせられ、これにより形式および配信方法（複数可）に関して意味のある、理解しやすい、ユーザ構成可能である情報を作成することができる。出力セグメントの選択も、図 5 ~ 図 9 を参照しつつ以下で説明される。

20

30

40

## 【 0 0 2 7 】

本発明の例示的な実施形態によれば、監視される生理学的データに関する改善された（例えば、より意味のあるおよび/またはより理解しやすい）情報を提供するための改善された方法、デバイス、およびシステムが、多数の異なる生理学的データの測定結果を使用して多数の異なる生理学的状態を管理するために使用され得る。糖尿病管理システムは、例示することを目的として説明されているが、改善された方法、デバイス、およびシステムは、限定はしないが、不整脈、心不全、冠状動脈性心臓病、糖尿病、睡眠時無呼吸、発

50

作、喘息、慢性閉塞性肺疾患（COPD）、妊娠合併症、組織もしくは創傷状態、人の健康およびフィットネス状態（例えば、体重減少、肥満、心拍数、心仕事量、脱水速度、血糖、身体活動、または熱量摂取量）、またはこれらの組合せなどの、他の生理学的状態の管理に使用され得ることは理解されるであろう。

#### 【0028】

生理学的データの例

測定または監視される生理学的データのいくつかの例として、限定はしないが、とりわけ、ECG、EEG、EMG、SpO<sub>2</sub>、組織インピーダンス、心拍数、加速度計、血糖、凝固（例えば、PT-INRまたはプロトロンビン時間（PT）およびプロトロンビン比（PR）および国際標準比のその派生尺度）、呼吸数および気流量、体組織状態、骨状態、圧力、物理的移動、体液密度、皮膚もしくは身体インピーダンス、体温、患者物理的位置、または聞こえる体内音、またはとりわけこれらの組合せが挙げられる。

10

#### 【0029】

測定データは、限定はしないが、分析され得る生体液（例えば、血液、間質液、脳脊髄液、リンパ液、もしくは尿）中の物質または化学成分など検体にも関係し得る。検体は、天然物質、人工物質、薬剤、代謝産物、および/または反応生成物を含むことができる。例として、測定に対する1または複数の検体は、グルコース、インスリン、アカルボキシプロトロンビン、アシルカルニチン、アデニンホスホリボシルトランスフェラーゼ、アデノシンデアミナーゼ、アルブミン、フェトプロテイン、アミノ酸組成（アルギニン（クレブス回路）、ヒスチジン/ウロカニン酸、ホモシステイン、フェニルアラニン/チロシン、トリプトファン）、アンドロステジオン、アンチピリン、アラビニール光学異性体、アルギナーゼ、ベンゾイルエクゴニン（コカイン）、ピオチニダーゼ、ピオプテリン、C反応性タンパク質、カルニチン、カルノシナーゼ、CD4、セルロプラスミン、ケノデオキシコール酸、クロロキン、コレステロール、コリンエステラーゼ、共役1-ヒドロキシコール酸、コルチゾール、クレアチンキナーゼ、クレアチンキナーゼMMイソエンザイム、シクロスポリンA、d-ペニシラミン、デエチルクロロキン、デヒドロエピアンドロステロンサルフェート、DNA（アセチル化能の多型、アルコール脱水素酵素、1-抗トリプシン、嚢胞性線維症、デュシェンヌ型/ベッカー型筋ジストロフィー、グルコース-6-リン酸デヒドロゲナーゼ、ヘモグロビンA、ヘモグロビンS、ヘモグロビンC、ヘモグロビンD、ヘモグロビンE、ヘモグロビンF、Dパンジャブ、ベータ-サラセミア、B型肝炎ウイルス、HCMV、HIV-1、HTLV-1、レーベル遺伝性視神経症、MCAD、RNA、PKU、三日熱マラリア原虫、性分化、21-デオキシコルチゾール）、デスブチルハロファントリン、ジヒドロプテリジン還元酵素、ジフテリア/破傷風抗毒素、赤血球アルギナーゼ、赤血球プロトポルフィリン、エステラーゼD、脂肪酸/アシルグリシン、遊離-ヒト絨毛性ゴナドトロピン、遊離赤血球ポルフィリン、遊離チロキシン（FT4）、遊離トリヨードサイロニン（FT3）、フマリルアセトアセターゼ、ガラクトース/ガル-1-リン酸、ガラクトース-1-リン酸ウリジルトランスフェラーゼ、ゲンタマイシン、グルコース-6-リン酸デヒドロゲナーゼ、グルタチオン、グルタチオンペルオキシダーゼ、グリココール酸、グリコシル化ヘモグロビン、ハロファントリン、ヘモグロビン変異体、ヘキササミニダーゼA、ヒト赤血球炭酸脱水酵素I、17-ヒドロキシprogesterone、ヒポキサンチンホスホリボシルトランスフェラーゼ、免疫反応性トリプシン、乳酸塩、鉛、リポタンパク質（（a）、B/A-1、）、リゾチーム、メフロキン、ネチルミシン、フェノバルビトン、フェニトイン、フィタン/プリスタン酸、progesterone、プロラクチン、プロリダーゼ、プリンヌクレオシドホスホリラーゼ、キニーネ、逆位トリヨードチロニン（rT3）、セレン、血清隣リパーゼ、シソマイシン、ソマトメジンC、特異抗体（アデノウイルス、抗核抗体、抗zeta抗体、アルボウイルス、オーエスキー病ウイルス、デングウイルス、メジナ虫、単包条虫、赤痢アメーバ、エンテロウイルス、ランブル鞭毛虫、ヘリコバクターピロリ、B型肝炎ウイルス、ヘルペスウイルス、HIV-1、IGE（アトピー性疾患）、インフルエンザウイルス、ドノバンリーシュマニア、レプトスピラ、はしか/おたふく風邪/風疹、ハンセン菌、肺炎

20

30

40

50

マイコプラズマ、ミオグロビン、回旋糸状虫、パラインフルエンザウイルス、熱帯熱マラリア原虫、ポリオウイルス、緑膿菌、呼吸器合胞体ウイルス、リケッチア（草原熱）、マンスン住血吸虫、トキソプラズマ原虫、梅毒トレポネーマ、クルーズトリパノソーマノランゲルトリパノソーマ、水疱性口内炎ウイルス、パンクロフト糸状虫、黄熱病ウイルス）、特異性抗原（B型肝炎ウイルス、HIV-1）、サクシニルアセトン、スルファドキシリン、テオフィリン、甲状腺刺激ホルモン（TSH）、サイロキシリン（T4）、サイロキシリン結合グロブリン、微量元素、トランスフェリン、UDP-ガラクトース-4-エピメラーゼ、尿素、ウロポルフィリノーゲンIシクターゼ、ビタミンA、白血球、および亜鉛プロトポルフィリンとすることができる。

#### 【0030】

血液または間質液中に天然に存在する塩、糖類、タンパク質、脂肪、ビタミン、およびホルモンは、例えば、検体をなすものとしてよい。さらに、検体は、体液に自然に存在するものとしてよく、例えば、代謝産物、ホルモン、抗原、抗体などである。あるいは、限定はしないが、例えば画像診断のための造影剤、放射性同位体、化学薬剤、フッ化炭素ベースの人工血液、または薬物もしくは医薬組成物などの検体が体内に導入されるものとしてよく、これらの薬物もしくは医薬組成物は、限定はしないが、インスリン、エタノール、大麻（マリファナ、テトラヒドロカンナビノール、ハシシ）、吸入剤（亜酸化窒素、亜硝酸アミル、亜硝酸ブチル、クロロ炭化水素、炭化水素）、コカイン（クラックコカイン）、刺激剤（アンフェタミン、メタンフェタミン、リタリン（登録商標）、サイラート、プレルジン、ジドレックス、プレステート、ボラニル、サンドレックス（登録商標）、プレギン）、鎮静剤（バルピツール酸塩、メタカロン、バリウム、リブリウム、ミルタウン、セラックス、イクオニル、トランジーンなどのトランクライザー）、幻覚剤（フェンシクリジン、リゼルギン酸、メスカリン、ペヨーテ、サイロシピン）、麻薬（ヘロイン、コデイン、モルヒネ、アヘン、メペリジン、パーコセット、パーコダン、ツシオネックス、フェンタニル、ダーヴォン、タルウィン、ロモティル）、デザイナードラッグ（例えばエクスタシーなど、フェンタニル、メペリジン、アンフェタミン、メタンフェタミン、およびフェンシクリジンの類似体）、タンパク同化ステロイド、およびニコチンを含む。薬物および医薬組成物の代謝産物も、検体として考えられ得る。例えば、アスコルビン酸、尿酸、ドパミン、ノルアドレナリン、3-メトキシチラミン（3MT）、3,4-ジヒドロキシフェニル酢酸（DOPAC）、ホモパニリン酸（HVA）、5-ヒドロキシトリプタミン（5HT）、および5-ヒドロキシインドール酢酸（FHIAA）など、体内で生成される神経化学物質および他の化学物質などの検体を分析することもできる。

#### 【0031】

##### ユーザの例

本発明の例示的な実施形態により説明されている方法、デバイス、およびシステムは、さまざまな能力水準（例えば、医学、技術）および患者との関わり方を有する種々の種類のユーザに測定された生理学的データに関する改善された情報を提供することができる。例えば、ユーザは、患者、患者の家族もしくは他の非医療介護人、外来医療または入院医療の現場における医学的訓練を受けた医療従事者、養護教諭または管理者などであってよい。

#### 【0032】

改善された情報の形式は、種々の種類のユーザに対応できるように構成され得る。例えば、種々の形式は、限定はしないが、以下のものとしてすることができる：

- ・ 平明な英語または他の言語（例えば、最小限度の医学または技術用語）による患者/ユーザ向けの単純な個人化された情報
- ・ リマインダー、遡及および予測分析オプション、患者ユーザにとって意味のあるグラフ、または医学的訓練を受けていない介護人、または外来医療または入院医療の現場の医療サービス提供者を含む、仮想コーチ（例えば、コーチまたは他の人、動物、キャラクターのコンピュータ生成表現）とのインタラクティブ情報
- ・ 医学的訓練を受けていない介護人（例えば、新しい患者または家族）、または限定

10

20

30

40

50

はしないが、複数の学校を担当している養護教諭などの医学的訓練を有する、もしくは有しない他の介護人に対する指導情報

【0033】

生理学的データ測定デバイス

図3および図4は、患者の生理学的データの測定および/または監視を行うための例示的な生理学的状態センサまたは他のデバイス30を示している。センサまたは測定デバイスの例として、限定はしないが、連続的グルコース監視装置(CGM)、とりわけ不整脈、心不全、冠状動脈性心臓病、喘息、COPD、および睡眠時無呼吸などの肺および/または心臓機能の監視装置、体温、糖尿病、発作、妊娠合併症、および創傷状態などの監視装置、またはこれらの組合せが挙げられる。いくつかの例示的な実施形態において、これらのシステムおよび方法は、限定はしないが、体重減少、肥満、心拍数、心仕事量、脱水速度、血糖、身体活動、もしくは熱量摂取量、またはこれらの組合せなどの、人の健康およびフィットネスの状態に係る状態の管理に使用される。

10

【0034】

センサ30は、例えば、体内パッチ、皮下センサ、内部もしくは外部電極、静脈内センサ、または遠隔測定出力付きの他のセンサまたは監視デバイスとして配置され得る。遠隔測定センサまたは監視装置30は、例えば、第1の通信経路を介して患者の測定された生理学的データをメディカルシグナルプロセッサ(medical signal processor)(MSP)32に送信する。通信経路は、有線またはワイヤレスリンクとすることができる。さらに、患者は、測定または監視されている生理学的データを、例えば、図3に示されているように、単一のMSP32に送信する複数のセンサ30<sub>a</sub>、...、30<sub>n</sub>を有することができる。しかし、センサ30およびMSP32は、図3に示されているように個別のデバイスであっても、または図4Aおよび図4Bに示されているように一体化されたデバイスであってもよい。

20

【0035】

図3、図4A、図4B、および図5を参照すると、MSP32は、1または複数の生理学的状態センサ30からの信号(例えば、測定データ、またはコマンド、応答、確認応答、ステータス報告などの通信信号)を集約するか、または他の何らかの方法で処理し、センサ信号または関係するデータをセンサ30から、ワイヤレスもしくは有線データリンクを介して、サーバもしくは他のデータ処理端末36に送信する。図4Aおよび図4Bにおいて、MSP32(図示せず)は、例えば、ユーザデバイス40内に一体化されているように例示されているが、分離されていて結合され得る。さらに、ユーザデバイス40は、図4Aに示されているように、一体化携帯電話もしくはセルラートランシーバ34、または個別の、ただし結合された携帯電話を有するか、または図4Bに示されているように携帯電話を有していないものとしてもよい。例えば、ユーザデバイス40は、データ処理デバイス36へのローカル接続性またはネットワーク接続性のために異なる種類の無線周波数(RF)トランシーバを有することができる。MSP32としては、限定はしないが、パーソナルコンピュータ、ラップトップまたはハンドヘルドデバイスなどの携帯型コンピュータ(例えば、携帯情報端末(PDA)、iPod(登録商標))、セル方式携帯無線電話、Blackberry(登録商標)デバイス、Palmデバイス、またはApple(登録商標)のiPhone(登録商標)デバイスなどの携帯電話、腕時計、携帯型エクササイズデバイスまたは他の生理学的データ監視装置(例えば、ストラップを介して患者に接続可能な、または衣料品の中に組み込まれる計測器)、他にユーザデバイスがあるがとりわけ車両バスインターフェースに接続されたユーザインターフェースが挙げられるが、それぞれ、(例えば、有線もしくはワイヤレス接続を介して個別の、または一体化された受信機を介して)センサ30とデータ通信を行うように構成され得る。

30

40

【0036】

例として、センサ30は、限定はしないが、RF通信プロトコル、赤外線通信プロトコル、Wi-Fi(登録商標)もしくは類似の通信プロトコル、ZigBeeもしくは類似の通信プロトコル、Bluetooth(登録商標)もしくは類似の通信プロトコル、8

50

02.11xワイヤレス通信プロトコル、802.15.4通信プロトコル、または他のワイヤレス通信プロトコルなどのプロトコルを実装する一方向もしくは双方向ワイヤレス通信リンクを介してMSP32と通信することができる。この通信プロトコルは、潜在的なデータの衝突および干渉を回避しながら、いくつかのユニットの安全なワイヤレス通信（例えば、HIPPA要件に従う）を可能にし得る。別の例示的な実施形態では、センサ30とMSP32との間の通信リンクは、USB接続、ミニUSB接続、または他の好適な有線もしくはケーブル接続を含む有線接続であってもよい。

#### 【0037】

本発明の別の態様によれば、MSP32および/またはユーザデバイス40（例えば、一体化されたDSP32）は、患者の監視されている生理学的状態に対応するデータおよび他の情報を格納し、取り出し、更新するためにデータ処理デバイス36に接続される。データ処理デバイス36は、例えば、サーバ、またはデータベースもしくは他の記憶装置デバイス（複数可）ならびに記憶装置デバイス（複数可）上でデータおよび情報にアクセスし、格納し、処理するための関連する処理デバイス（複数可）であってよい。本発明の例示的な実施形態によれば、データ処理デバイス36は、ルールエンジン、プログラムコード、フィールドプログラマブルゲートエリア（FPGA）、特定用途向け集積回路（ASIC）、またはユーザの監視されている生理学的データおよび関係する情報の処理を制御するための他の手段のうちの1または複数を用意することができる。

10

#### 【0038】

図3、図4A、図4B、および図5を参照すると、データ処理デバイス36は、センサ30およびMSP32および/またはユーザデバイス40に関して、ローカルまたはリモートに配置され得る。格納および処理を集中的に行うオペレーションをMSP32から分離し、この様式でそれらをデータ処理デバイス36に与えるステップは、MSP32の機能を例えば既存の消費者製品内に一体化することを可能にする。したがって、ユーザまたは患者は、例えば、ユーザの衣類に、またはベルトクリップ付きのベルトに付けて持ち歩くか、または着用する追加のデバイスの数を最小限度に抑えながら、監視システム（例えば、センサ（複数可）30およびMSP32）を使用可能にするか、または使用することができる。しかし、本発明の代替的例示的な実施形態に従って、センサ30、MSP32、およびデータ処理デバイス36は、単一のデバイスに一体化され得るか、または他の何らかの方法により種々の構成でペアリングされ得ることは理解されるであろう。センサ30、MSP32、および/またはデバイス40およびデータ処理デバイス36は、これらのコンポーネントのうちのそれぞれが、限定はしないが、例えば他にもオペレーションがあるがとりわけ、1または複数の信号をこれらのコンポーネントのうちの別の1または複数に送信してそれに情報を要求するオペレーション、そのような要求に回答して情報の受信を確認応答する信号を送信するオペレーション、信号通信を所定の期間にわたって維持するオペレーション、互いに定期的に「ping」を実行して通信接続を確認するか、または検証するオペレーション、暗号化/暗号解読鍵および/またはデバイスもしくはコンポーネント識別コードもしくは一意的な識別子情報を受け渡してコンポーネント間の安全なデータ交換を維持するオペレーションなどの1または複数の通信オペレーションを実行するように構成され得る。

20

30

40

#### 【0039】

上で述べたように、また図4Aおよび図4Bをさらに参照すると、MSP32（図示せず）は、共有ユーザ入力/出力モジュールまたはユニットを伴う単一ハウジングを備えるユーザデバイス40内に一体化され得る。さらに、図4Aに示されているように、携帯電話34は、デバイス40に一体化され得る。したがって、ユーザは、手に持ち、運ぶか、または着用する本発明の例示的な実施形態により説明されている全体的な生理学的状態監視システム内のデバイスを少なくして都合良く備えられる。図4Aおよび図4Bに示されている例示的なユーザデバイス40は、ユーザおよびMSP32に関してセンサ（複数可）30が配置される仕方に応じて、生理学的状態センサ（複数可）30とともに、またはなしで、構成され得る。MSP32は、センサ（複数可）30と直接的に通信してデータ

50

、信号、および/または指示または情報の要求を受信し、および/または送信し、図4Aおよび図4Bに例示されているようなデータ処理デバイス36と直接的に通信するように構成され得る。データ処理デバイス36が、図4Aに示されているようにユーザデバイス40に関してリモートにある場合、ユーザデバイス40は、セルラー接続を介して(例えば、携帯電話もしくはセルラートランシーバ34を介して)、またはワイヤレスもしくは有線ネットワーク接続を介して、データ処理デバイス36と通信することができる。例えば、MSP32は、リモートデータ処理デバイス36(例えば、サーバ)または他のシステムコンポーネントと、限定はしないが、PSTN、WAN、LAN、WLAN、WPAN、アドホックワイヤレスネットワークなどを含む1または複数のネットワークを利用するインターネットを介して通信することができる。その一方で、データ処理デバイス36が、図4Bに示されているようにユーザデバイス40に関してローカルにある場合、ユーザデバイス40は、例えば、ワイヤレスプロトコル(例えば、Wi-FiもしくはBluetooth接続)または有線接続を使用する異なる通信リンクを実装するセルラートランシーバとは異なるトランシーバ(図示せず)を使用してデータ処理デバイス36と通信することができる。

10

20

30

40

50

#### 【0040】

連続的グルコース監視装置(CGM)は、測定デバイス30およびMSP32および/またはユーザデバイス40を例示している。CGMまたは連続的血糖監視システムの例として、限定はしないが、Abbott(登録商標) Laboratories社から入手可能なFreeStyle Navigator連続的血糖監視システム、Medtronic(登録商標)社から入手可能なMiniMed(登録商標) Paradigm、およびDexCom(登録商標), Inc.社から入手可能なSEVEN PLUS SystemおよびGlucoClear(登録商標) Systemが挙げられる。

#### 【0041】

しかし、本発明の例示的な実施形態により開示されているシステムおよび装置は、他のCGMおよび連続的血糖監視システムによって生成されるデータと互換性があるものとしてよい。例えば、連続的グルコース監視装置は、経皮的または埋め込みセンサ30を有することができる。図20A、図20B、および図20Cを参照すると、本発明の例示的な実施形態による連続的血糖センサ2020が図示されている。図20Aおよび図20Bは、ハウジング2002、露出されているカニューレ2004、および針2008が皮膚を貫通しセンサが生理学的データを収集することができる入力をもたらすようにセンサを患者の皮膚の領域に接着するための剥離ライナー2006を伴う接着剤を備える例示的な経皮的センサアセンブリの断面斜視図である。

#### 【0042】

図20Cの分解図に示されているように、センサ2000は、カニューレサブアセンブリ2010および回路基板サブアセンブリ2012を備える。カニューレサブアセンブリ2010は、基部2014上に取り付けられたカニューレまたは針2008および回路基板サブアセンブリに(例えば、エポキシで)固定されるための結合表面2016を備える。プリント回路基板アセンブリ2012は、コンデンサ2020およびカニューレサブアセンブリ2004から試料を回収しそれらを測定データ信号に変換するように構成された処理デバイス(例えば、プログラム可能プロセッサまたは特定用途向け集積回路(ASIC))2022を有するプリント回路基板(PCBA)2018を備える。プリント回路基板2018は、測定信号または他の情報をローカル監視装置(例えば、図3に示されているメディカルシグナルプロセッサ(MSP)32)などの別のデバイスに送信するためにワイヤレス送信機(図示せず)を備えることもできる。

#### 【0043】

センサ30は、パッチであるか、または他の方法で埋め込まれ得ることは理解されるであろう。例えば、センサ30は、グルコース結合タンパク質を、後で、収集された生理学的データまたは代表的信号をワイヤレス方式で送信するように構成される小さな挿入ASICを用いた蛍光発光を介して感知するように構成され得る。センサ30内の処理デバイ

ス（例えば、プログラム可能プロセッサまたは特定用途向け集積回路（ASIC））2022は、例えば、本発明の例示的な実施形態により本明細書において説明されているオペレーションなどのシステムインテリジェンス機能（例えば、図5～図9に例示されているような）を実装するためのプログラムコードを備える。例えば、システムインテリジェンス機能は、トレンド分析、予測制御、および仮想コーチング、したがって、単なる投薬量決定を超える複雑さの管理動作を行うことができる。代替的例示の実施形態によれば、図20A、図20B、および図20Cに示されているセンサは、MSP32およびオプションのモバイルデバイス34と連携し、システムインテリジェンス機能の少なくとも一部であっても、MSP32（および/またはオプションのモバイルデバイス34）またはデータ処理デバイス36内に設けられてもよい。

10

#### 【0044】

本発明の別の例示的な実施形態によれば、製品の保管寿命を延命し、内部センサ（例えば、感知デバイスは他にもあるがとりわけ、体内パッチ、皮下センサ、または内部電極）などの工場に取り付けられた、アクセス不可能な一次電池を有するRF制御デバイスの患者データのセキュリティを改善するために、誘導結合リンクが備えられる。そのようなデバイスに利用可能な頻繁に使用される帯域に対するRF受信機回路は、信号がデバイスにとって重要なものであるかどうかを判定するために受信信号を復調して調査する。これは、連続的に実行される場合にあまりにも多くの電力を必要とすることがある。したがって、低電力のRFデバイスは、概して、その片割れのデバイスと同期し、それ以降、間欠的に（例えば、所定のスケジュールで）動作する。

20

#### 【0045】

再利用可能である/耐久性があるユーザインターフェースおよび制御デバイス（例えば、MSP32またはユーザデバイス40）へのRF通信を介してリンクされている、封止された消耗品（例えば、埋め込みセンサ30）の場合、新しいデバイス30の配置は、一部は、消耗品であるデバイス30および耐久性のあるデバイス（複数可）32/40の同期処理および「ペアリング」を伴う。このスケジュールされていない初期交換を行うために、消耗品であるデバイス30は、耐久性のあるデバイス32/40のまだ知られていないインスタンスからメッセージの到来を待たなければならない。初期通信は、製造から数日または数ヶ月後に実行されることもあるため、消耗品であるデバイスの事前同期の受信監視はかなり間があく間隔でしか実行されない。この間隔の長さは、ユーザに直接的影響し、配置時の同期は、使用前の少なくともこの間隔の長さによって耐久性のあるデバイス（複数可）32/40の通信範囲内に新しい消耗品であるデバイス30を保持することを必要とする。

30

#### 【0046】

本発明の例示的な実施形態の態様によれば、誘導結合リンクは、耐久性のあるデバイス（複数可）32/40と消耗品であるデバイス30との間の通信の第2の手段を備えることによって消耗品であるデバイス30を補強する。この第2の通信メカニズムは、例えば、初期同期処理およびペアリングを目的として通常のRFリンク（すなわち、初期化に続くセンサ30の通常動作時に使用されるRFリンク）の代わりに使用される。誘導（例えば、準静的H場）結合を比較的単純な変調とともに使用することによって、例えば、消耗品30上の受動的検出器は、その動作電力を信号それ自体から取り出し、電池の電力を消耗することなく常時直ちに検出できる状態にあるものとしてよい。これは、センサ30の反応性を、保管寿命を延ばしながら改善する。

40

#### 【0047】

上述のペアリングオペレーションは、耐久性のあるデバイス（複数可）32/40および消耗品であるデバイス30が、暗号鍵およびデバイス32/40と30との間のその後の通信が安全であることを保証する識別情報を交換することを可能にする。しかし、ペアリングオペレーションそれ自体は、攻撃に対して脆弱である。ペアリングが損なわれた場合、その後のオペレーションのセキュリティも損なわれ得る。しかし、誘導結合リンクを使用してペアリングオペレーションのいくつかのステップを実行することによって、短距

50

離の比較的標準的な誘導結合伝送が正しく受信され、復号される可能性がないため、トランザクションのセキュリティは、大幅に向上する。

【0048】

システムコンポーネント

図5に示されているように、センサ(複数可)30(図示せず)および対応するMSP32(例えば、モバイルデバイス34がある、またはない)を有するか、または結合される、複数の異なる例示的な患者またはユーザのデバイス40は、測定または監視されている生理学的データを、ルールエンジンを備えることができるデータ処理デバイス36に送信する。

【0049】

ユーザデバイス40は、例えば、サーバ上のルールエンジンなどのデータ処理デバイス36からの解釈されたデータまたは情報を提示するための複数の種々の方法を示している。図5のユーザデバイス40は、例示のみを目的としており、表示、再生、または他の何らかの形の情報告知のための他の種類のユーザデバイスおよびインターフェースは、本発明の範囲内にあることは理解されるであろう。例えば、ユーザデバイス40は、Outlook(登録商標)とインターフェースするか、または携帯電話のテキストメッセージングを使用するか、または車両バスおよび情報システムとインターフェースして、意味のあるユーザフレンドリーな形式で提示される解釈された生理学的データを取得し、例えば生理学的状態を管理するためにユーザが通知を受けるべきデータ点またはパターンを自動的に識別し、選択し、識別されたデータおよびオプションのユーザ処置の説明を自動的に提供してこれらの識別されたデータパターンまたは外れ値の影響または発生を緩和することによって、ユーザにかかる認知的負担を軽減することができる。ユーザデバイス40およびサーバ36は、さまざまな生理学的データ収集デバイス(例えば、病状データ収集デバイスさらには他の携帯型トレーニング/エクササイズデバイス)、およびさまざまなユーザ通信、情報、および/またはエンターテインメントデバイスと互換性がある。

【0050】

例えば、ユーザデバイス40aは、テキストアラートおよびOutlook Calendarイベントを介して選択された出力情報をユーザに提供することができる携帯電話と連携する。ユーザデバイス40bは、例えば、測定データを報告し、選択された出力情報を受信するためにデータ処理デバイス36と直接的に通信するように構成される。例示的なユーザデバイス40d、40f、および40gは、測定データを取得し、データ処理デバイス36に報告し、データ処理デバイス36から選択された情報を受信して出力するためさまざまな携帯型デバイスと連携する。さまざまな携帯型デバイスは、例えば、腕時計、iPod、またはGPSデバイス(例えば、身に着けるかまたは靴もしくは衣服に貼り付けることができる)などのビデオディスプレイおよび携帯型監視デバイス(例えば、運動中の生理学的状態を開始するための)を備えるラップトップまたは他の携帯型端末である。ユーザデバイス40cは、例えば、車両バスインターフェースおよびユーザインターフェースに接続され、携帯電話接続または車両アドホックネットワーク(VANET)接続を介して(例えば、WiFi IEEE802.11p、WAVE IEEE1609、WiMAX IEEE802.16、Bluetooth、Integrated Resource Analyses (IRA)、ZigBee、または他のプロトコルのうちの1または複数を使用して)データ処理デバイス36と通信することができる。このような接続は、最適には、データのプライバシーおよび完全性のために安全な接続である。例示的なユーザデバイス40eは、パーソナルコンピュータ(PC)またはテレビ(TV)などの固定されたデバイスと連携する。

【0051】

上で述べたように、また図5を引き続き参照すると、センサまたはユーザデータ収集デバイス30は、本発明の例示的な実施形態により、データ処理デバイス36(例えば、ルールエンジンを実装しているサーバおよび/またはプログラムされたモジュール)に接続されていることがわかる。データ処理デバイス36は、例えば、ユーザデバイス40から

10

20

30

40

50

の測定された生理学的データなどのユーザデータを格納し処理し、受信したデータに基づきユーザデバイスによって出力されるべき情報を決定するためのルールベースのエンジンを備えるサーバとして図示されている。以下で説明されているように、本発明の例示的な実施形態によれば、出力情報は、特定の生理学的状態を管理するための臨床プロトコルに基づくものとしてよく、これによりユーザデバイス40によって提供される生理学的データ中の選択されたデータ点もしくはパターンが識別され、オプションの推奨ユーザ処置などの選択された点もしくはパターン、またはルールエンジンにおけるプロトコル（複数可）に基づき識別され選択されたデータ点もしくはパターンに寄与したと思われる状態の観察結果を説明するために出力について情報が選択される（例えば、所定の出力セグメントのうち出力セグメント）。例えば、ルールエンジン38または他のプログラムコード構造もしくはモジュール（複数可）は、患者データを治療法の選択肢に対する一組のガイドラインと比較することによって開業医が患者の病気を管理するのを支援するために開発されたStaged Diabetes Management (SDM)と呼ばれるシステムに基づくサーバまたは他の処理デバイスに実装され得る。SDMは、参照により本明細書に組み込まれている、Mazzeらの特許文献1においてさらに詳しく説明されている。健康状態管理プロトコルの他の例は、参照により本明細書に組み込まれているWilson, Markらの特許文献2において説明されている。ルールベースのエンジンは、生理学的状態管理のための既存のプロトコルに基づき少なくとも部分的に市販のものであってよいが、例えば、生理学的状態を管理することに関連する追加のユーザ情報入力を自動的に処理するように修正され得る（例えば、食物摂取量、測定された心拍数などのエクササイズパラメータ、身体活動の持続時間、生理学的状態に影響を及ぼし得る検出された環境状態）。

10

20

30

40

50

#### 【0052】

本発明の例示的な実施形態による情報の提示に対する追加のインターフェースおよびモダリティは、図11～図19に示されている。

#### 【0053】

図6は、本発明の例示的な実施形態により出力される解釈されたデータを選択するための例示的なコンポーネントを示している。キャッシュ管理システムまたは他の種類のデータ管理システム62は、ユーザ毎に、ユーザ構成データ60およびオプションにより、測定された入力66を受け取り格納する。測定された入力は、さらにルールエンジン38に直接供給され得る。ユーザ構成データ60は、限定はしないが、以下のものとしてすることができる：

- 年齢
- 体重
- 摂取された炭水化物および食事時間
- 運動/活動レベル
- 監視デバイスの種類（複数可）
- インスリンまたは他の薬剤もしくは物質送達プロフィール
- ユーザに影響を及ぼす環境条件
- 血糖測定装置（BGM）読取り値または他の生理学的データ（例えば、他の検体または心拍数、もしくは体温などの患者生命情報）
- 閾値：例えば、低血糖、高血糖、低血糖および高血糖の閾値を外れた値、両方の閾値の範囲内。ユーザ毎に選択（例えば、医師によって）
- 好ましい出力形式（例えば、オーディオ、テキスト、ビデオ、または他のオーディオビジュアル（A/V）、グラフィック、マルチメディアなど）
- 好ましい出力デバイス（TV、PC、車両ユーザインターフェース、PDA、携帯電話、モバイルデバイス、医療器具またはデバイス）

#### 【0054】

キャッシュ管理システム62は、ビデオセグメント、オーディオセグメント、および/またはテキストセグメントも格納する、つまり、限定はしないが、遡及分析または予測分

析に基づく選択されたデータ点または選択されたデータ点のサマリーを含む、選択されたデータに基づき情報を提供する情報セグメント（例えば、スニペット、フレーズ、または出力情報の他の部分）を格納し、使用する。出力セグメントは、オーディオ、ビデオ、グラフィック、マルチメディア、ならびに／またはオーディオのみおよび／もしくはデジタルデータに変換され得るテキストであってよい。出力セグメントは、対応する格納されているビデオ、オーディオのみ、またはテキスト出力にアクセスするための「鍵」または他のインデックスデータであってよい。

#### 【0055】

ルールエンジン38はキャッシュされているユーザデータおよびデバイスデータ読取り位置を分析して、一定期間（例えば、何日かにわたる同じ毎日の期間）にわたって閾値および／または特定のデータ値に基づき選択されたセグメントなどの選択された情報を生成し、履歴データのハイライト、繰り返し起きるパターン、ハイライトされているデータが生じた可能性がある理由の説明、および／または選択された出力セグメントを、ユーザによって選択された形式で、またユーザによって選択されたデバイス上で、必要に応じて挿入されたユーザ情報を入れて、もしくは入れずに、ストリーミングするかまたは他の何らかの形で連結するか、または組み合わせることによって提案ユーザ処置についてユーザに指示する。

10

#### 【0056】

例示的なレポートまたは出力情報は、限定はしないが、図11～図19に例示されているようなデータハイライトまたはパターンを含む（例えば、とりわけ腕時計、TV、PC、ラップトップ、携帯電話、PDA、車両バスおよびGUI上で、テキスト、グラフ、ビデオ、オーディオ、Outlookまたは他のカレンダーリマインダー、およびテキストメッセージングなどを使用する）。

20

#### 【0057】

測定された生理学的データおよび出力選択の例示的な処理

図7～図10は、本発明の例示的な実施形態により、測定された生理学的データおよび他の出力情報を処理して、出力（例えば、選択された測定データまたは他のユーザ情報を伴う、または伴わない所定のオーディオ、ビジュアル、マルチメディア、グラフィック出力）を選択し、選択された情報（例えば、それが発生した理由および／または時期の説明を伴う解釈された生理学的データおよびオプションとして、解釈された生理学的データを考慮して関連する生理学的状態を管理する指示）をユーザに提供する例示的な流れ図を示している。図7～図10に例示されているオペレーションは、例えば、データ処理デバイス36を介して実装され得るものとしてよく、このデバイスは、一体化されたルールエンジンにより、または別々に結合されているルールエンジンと連携して動作するサーバもしくは他の処理デバイスであってよく、またオペレーションを実行するようにプログラムされ（例えば、ソフトウェアの命令を介して）、または他の何らかの形で構成される。

30

#### 【0058】

図7～図10によって例示されているオペレーションは、例示することを目的として血糖監視を背景として説明される。つまり、測定された生理学的データは、患者の血液中のグルコースの量などの検体測定結果である。しかし、図7～図19に関連して説明されているデータ処理デバイス36およびユーザデバイス30のオペレーションは、他の生理学的データおよび例示されている監視されている生理学的状態、限定はしないが、生理学的データの前述の例、およびこれらの生理学的データが指標であるとみなせる生理学的状態に適用可能であることは理解されるであろう。入力された測定された生理学的データに加えて、他の選択された入力された情報は、限定はしないが、図11～図19に関連して示されているように、食事時間、食物摂取量、規定されている検査時間、薬剤送達時間および量、運動、ならびに運動および環境条件（例えば、交通渋滞における検知される移動、または他のストレス要因）などの生理学的状態に影響を及ぼし得る状態とすることができる。さらに、図11～図19に提示されている例では、ユーザに、関連する生理学的状態を管理するために解釈された生理学的データを軽減する方法の指示を与えるが、選択され

40

50

た出力は、患者が、自身の関連する生理学的状態を管理するように規定されているプロトコルに効果的に従っていることをユーザに示すために解釈された生理学的データがルールエンジンによって選択されたときなどに解釈された生理学的データを繰り返すか、または他の何らかの方法で持続するようユーザに促す指示を与えることができることは理解されるであろう。

#### 【0059】

図7を参照すると、ユーザデバイス40は、702で示されているように、プログラムされるか（例えば、ユーザデバイス40における処理デバイス（例えば、MSP32）に送られるか、またはユーザデバイスに関連付けられているソフトウェアの命令）、または指定された生理学的データを測定もしくは検出するか、または1または複数のセンサ30から測定された生理学的データを受信するよう何らかの形で構成され得る。例えば、例示的なユーザデバイス40（例えば、CGM）は、血糖読取り値およびオプションとして、他のデータもしくは情報（例えば、図6のユーザ構成データ60に関連して上で述べたいくつかの情報などのユーザ情報および出力プリファレンスのうちの1または複数）をデータ処理デバイス36（例えば、サーバ）に送信し、704および706に示されているように分析を行う。

#### 【0060】

図8および図9を参照しつつ説明されるように、データ処理デバイス36は、測定された生理学的データ、ならびにオプションとして、指定された生理学的状態を（例えば、医学的に許容されるか、または他の何らかの形で規定されるプロトコルに従って）管理し、ユーザがどのような情報を知る必要があるか、それに対応して、この選択された情報を告知するユーザデバイス40でどのような選択された出力が生成される必要があるかを決定するように構成されたルールエンジンまたは他の処理モジュールによって指定された1または複数のパラメータ、条件、閾値、および補助データに関連してユーザ構成データ60から選択された項目などの他のデータもしくは情報を分析することができる（例えば、ブロック804、806、および906、912、918および/または924を参照）。データ処理デバイス36は、708に示されているように、ユーザデバイスに（例えば、ワイヤレスまたは有線リンクを介して）送信するレポートまたは他の種類の出力（例えば、ブロック810を参照）を生成することができる。例えば、レポートは、他にも形式はあるがとりわけ、信号、一連の信号、電子ドキュメント、1または複数のXMLページ、プログラムコード、ユーザデバイスによってアクセスするコンピュータ可読メモリデバイス上に格納されているデータであってよい。レポートは、測定された生理学的データおよび他の要因（例えば、ユーザ構成データ60で指定された要因）を考慮してユーザがどのような情報を知る必要があるかの決定に基づき選択された出力セグメントおよびオプションの選択されたユーザデータを告知することを求めるユーザデバイス40に対する指示を含むことができる。これらの指示は、出力セグメントそれ自体（例えば、オーディオ、ビデオ、マルチメディア、および/またはテキストの所定のセグメントもしくは完全なメッセージが、データ処理デバイス36に格納されるか、またはデータ処理デバイス36によって個別のメモリから他の何らかの方法でアクセスされる場所）またはどこで出力セグメントにアクセスするか、もしくはどこでユーザデバイス40を介して出力セグメントを生成すべきかということに関する命令を含むことができる。

#### 【0061】

本発明の代替的实施形態によれば、ユーザデバイス40は、測定された生理学的データを分析し（ブロック714）、ユーザがどのような情報を知る必要があるか（ブロック716）、およびそれに対応して、選択された情報を告知するためにユーザデバイス40でどのような選択された出力が生成される必要があるか（ブロック718）を決定することができる。ブロック716においてユーザデバイス40によって実行される、ブロック804、806、および906、912、918、および/または924を参照しつつ例示されている分析は、データ処理デバイス36によって実行される分析と同じであるか、またはそのサブセットであってよい。こうして、処理デバイス36との通信が可能でない場

10

20

30

40

50

合、ユーザデバイス 40 は、ユーザが選択された測定された生理学的データに関する情報を提供される必要があるかどうかを、何らかのレベルで、決定することができる状態を保ち得る。

#### 【0062】

対照的に、ユーザデバイス 40 とは反対に、データ処理デバイス 36 によって実行される分析は、これがサーバまたは他のデータ処理デバイス 36 で出力情報を決定するためのアルゴリズムがセンサ 30 および / またはユーザデバイス 40 それ自体を更新しなくても中央位置で容易に更新されることを可能にするので、有利である場合がある。さらに、データ処理デバイス 36 の記憶容量は、ユーザデバイス 40 の記憶容量に比べて著しく多く、これにより、例えば、出力セグメント、ユーザ情報、および / または測定データ（例えば、アーカイブされている履歴的または過去の測定データ）をより多く格納することができる。それに加えて、データ処理デバイス 36 の処理能力は、ユーザデバイス 40 の処理能力に比べて著しく高く、これにより、MSP32 またはユーザデバイス 40 では利用できない場合があるより複雑な分析を（例えば、履歴データ、または大量のデータ、または他のセンサからのデータに基づき）行うことができる。

10

#### 【0063】

図 7 のブロック 712 を参照すると、ユーザデバイス 40 は、データ処理デバイス 36 から受信される出力またはユーザデバイス 40 によって生成される出力を生成するためのレポートまたは他の指示に従ってユーザに対するメッセージを生成するようにプログラムされる。ユーザデバイス 40 は、どの種類のデバイス（例えば、TV、PDA、携帯電話、車両インターフェースなどのスピーカーおよび / またはディスプレイ画面）がメッセージの告知を実行しているか、およびメッセージの形式（例えば、テキスト、ウェブページ、グラフィック表示、オーディオ、オーディオビジュアル、マルチメディア、およびビデオなど）に関して事前に構成されるか、またはそれに関する指示（例えば、レポートで）受信する。上で述べたように、レポートは、データ処理デバイス 36 によって選択され提供されるメッセージセグメント、または記憶域内のどこでそれらにアクセスするかを示すメッセージ識別子および指示（例えば、ユーザデバイスがウェブ対応デバイスである場合には WiFi 接続を介して）、またはメッセージを合成するか、もしくは他の何らかの方法で作成するための指示を含むことができる。レポートは、特定のデータ（例えば、選択された測定された生理学的データ点、日付、時刻、または選択されたデータ点またはパターンの出現を説明するための他の補助データ）をメッセージ内に組み込む仕方についての指示をユーザデバイス 40 に送ることもできる。データをメッセージに組み込むためのこれらの指示は、それらをレポートで送るのとは反対に、ユーザデバイス 40 において構成されるか、または他の何らかの方法でプログラムされるものとしてもよい（例えば、ユーザデバイスに格納されているプログラムコード、または出力セグメントとともに格納されているコード命令、または出力セグメントにおける符号化など）。

20

30

#### 【0064】

それに加えて、データ処理デバイス 36 に送られる測定された生理学的データもしくはユーザ構成データ 60、またはユーザデバイス 40 において利用可能なデータは、メッセージの対象受信者を示し、その受信者に対する適切なメッセージの出力セグメントの選択を円滑にすることができる。例えば、測定された生理学的データが、規定された範囲を外れており、是正処置が取られなければならない場合、患者に代わって訓練を受けた医療従事者によって操作されているユーザデバイス 40 上のメッセージは、患者に対するメッセージとは異なってもよい。例えば、メッセージは、同じ解釈された情報（例えば、指定期間にわたる生理学的データ外れ値）に基づき生成され得るが、メッセージ生成ユーザデバイス 40 の看護師オペレータという状況におけるそのメッセージに対して選択された出力セグメントは、メッセージ生成ユーザデバイス 40 を操作する患者という状況におけるそのメッセージに対し選択された出力セグメント（例えば、「あなたの血糖値は 1 日のうちの y 期間の間の x 時に高くなるように思われます。かかりつけの医師と治療プランを再検討してください。」と伝える患者メッセージ）に比べてより多くの技術または医学用

40

50

語および他の介護手順（例えば、「患者 z に対して 1 日のうちの y 期間の間の x 時に高血糖イベントが予測されます。患者 z の治療プロトコルへの修正が必要と思われます。」と伝える医療スタッフのメッセージ）を含み得る。

#### 【0065】

図 8 は、本発明の例示的な実施形態によりデータ処理デバイス 36 によって実行され得る全体的に 800 で示される例示的なオペレーションを示している。上で述べたように、データ処理デバイス 36 に関連する 1 または複数のプロセッサが、これらのオペレーションを実行するようにプログラムされるか、または他の何らかの形で構成され得る。図 8 のブロック 802 を参照すると、データ処理デバイス 36 は、ユーザデバイス 40 および / またはセンサ（複数可）30 から生理学的データを受信する。データ処理デバイス 36 は、補助データ（例えば、ユーザ構成データ 60）、およびオプションとして、報告ルール（例えば、出力されたメッセージまたは例えば、ユーザ構成データ 60 の一部として与えられるか、または別々に与えられる解釈された測定された生理学的データ、ユーザの種類、メッセージ形式、および出力デバイスに関する他の情報）を受信することもできる。生理学的データは、1 または複数のセンサ 30 によって供給されるユーザの測定データ（例えば、グルコース、心拍数、血圧など）である。補助データとしては、限定はしないが、履歴データ（例えば、以前の検体測定結果または測定された生理学的データ、過去の投薬）、ユーザデータ（例えば、体重、年齢、炭水化物類、運動、規定された治療計画パラメータなど）、および解釈された測定された生理学的データおよび関係する生理学的状態の管理に関する情報をユーザがいつ提示される必要があるかを判定するために（例えば、ルールエンジン 38 によって）使用される任意の他のデータが挙げられる。報告ルールは、選択され、ユーザに提供され得る情報の種類、さらには例えば、ユーザの種類を識別するユーザ構成データ 60、ならびにユーザデバイスの種類および告知されるメッセージの形式（例えば、ミーティング時にユーザの携帯電話に送られるテキストメッセージ、監視装置上のアラームなど）などのイベントをユーザに報告する仕方に基づく。

10

20

#### 【0066】

測定された生理学的データおよびブロック 802 に関連して説明されているオプションの他の情報などの情報を使用して、データ処理デバイス 36 は、ブロック 804 および 806 で示されているように、どのような情報をユーザに提供するかを決定する。データ処理デバイス 36 がユーザにどのような情報を提供するかを決定する仕方の例は、図 9 に

30

#### 【0067】

本発明の別の例示的な実施形態によれば、データ処理デバイス 36 は、812 で示されているように、ユーザデバイスに、選択された解釈された情報を送るようスケジュールされ得る（例えば、他にも例はあるがとりわけ、特定の患者介護プランに従ってカスタムレポートを生成するか、または選択された時刻および / もしくは日に、もしくは指定された基準に応じて、メッセージを生成するようにプログラムされるか、またはユーザ 40 の種類に基づき選択されたデータを送るよう事前構成される）。同様に、図 7 のブロック 714 および 716 を参照すると、ユーザデバイス 40 は、選択された解釈された情報を出力メッセージで送るようスケジュールされ得る、つまり、そのようなメッセージが必要であることを解釈された情報が示している場合に必ずそのような出力メッセージを自動的に生成するのは対照的であることがわかる。スケジュールされたメッセージ生成は、オプションであってよい。

40

#### 【0068】

図 8 のブロック 808 を参照すると、データ処理デバイス 36 は、810 で示されているように、メッセージを生成するための報告方法を決定し、レポートをユーザデバイス 40 に送信する。上で述べたように、種々のユーザデバイス 40 は、ユーザに、限定はしないが、ユーザデバイス 40 に結合されているスピーカーを通して再生されるオーディオメッセージ、またはユーザデバイス 40 に結合されたディスプレイおよび / またはスピーカ

50

ーを介して提示されるグラフィック、テキスト、ビデオ、もしくはマルチメディアメッセージなどのメッセージを送るのに異なる媒体を使用することができる。報告ルールなどのユーザ構成データ60は、構成パラメータは他にもあるがとりわけ、媒体の種類、ユーザの種類、およびデバイスの種類に応じて特定のメッセージを生成するのにどの出力セグメントを使用するかを決定するためにデータ処理デバイス36のプログラム制御によって使用されるパラメータも提供することができる。

【0069】

図7および図8のブロック708および810をそれぞれ参照すると、ユーザデバイス40およびデータ処理デバイス36は、例えば、データがユーザデバイス40からデータ処理デバイス36に送信されるか、またはレポートがデータ処理デバイス36からユーザデバイス40に送信され、データまたはレポートが正常に受信したときに確認応答信号を送信するようにプログラムされるか、または他の何らかの形で構成され得る。それに加えて、ユーザデバイス40およびデータ処理デバイス36は、確認応答信号が受信されなかったときに（例えば、選択された期間内に）、データまたはレポートを、それぞれ、選択された回数だけ、または選択された期間にわたって再送するようにプログラムされるか、または他の何らかの形で構成され得る。

【0070】

図9は、本発明の例示的な実施形態により生理学的データおよびオプションとして、他の入力情報を解釈し、ユーザが何を必要であるかを判定することができる例示的なルールエンジンまたは他のプログラムコードモジュールまたはプログラムされたデバイスのオペレーションを示している。図9に関連して説明されている例示的なルールエンジンまたは他のプログラムコードモジュールまたはプログラムされたデバイスは、ユーザデバイス40（例えば、図7のブロック716を参照）またはデータ処理デバイス36（例えば、図8のブロック808）内に一体となるように配備され得るか、または分離しているが、結合され得る。例示的なルールエンジンまたは他のプログラムコードモジュールまたはプログラムされたデバイスは、選択された閾値もしくは基準を満たさない1または複数のデータ点または指定された期間にわたるデータ点における検出されたトレンドの従来以上の出力を送るように構成されることは理解されるであろう。以下で説明されているように、例示的なルールエンジンまたは他のプログラムコードモジュールまたはプログラムされたデバイスは、測定された生理学的データ（例えば、数日間または数ヶ月間にわたる1日のうちの選択された期間内の測定データ）内にパターンを検出し、ユーザデバイスの種類、所望のメッセージの媒体の種類、ならびにデータおよびオプションとして推奨されるユーザ処置の出現を説明するユーザの種類に基づき出力を生成するようにも構成される。

【0071】

例えば、糖尿病管理を背景として、生理学的データの例示的な解釈は、ブロック902、904、910、916、および920を参照しつつ説明される。他の基準が、例示的なルールエンジンまたは他のプログラムコードモジュールまたはプログラムされたデバイスによって使用され得ること、および解釈（例えば、基準）が、他の種類の生物学的状態を管理するという背景の下にあり得ることは理解されるであろう。パラメータのうちのいくつか（例えば、とりわけ、閾値、データ点の値の範囲）は、生理学的状態を管理するための医学的に許容されるパラメータに基づくか、または特別に指定されたパラメータであってよい。

【0072】

例として、例示的なルールエンジンまたは他のプログラムコードモジュールまたはプログラムされたデバイスは、ユーザの生理学的データに基づきグルコース閾値アラームウィンドウを最初に生成する（ブロック902）ように構成される。ユーザの現在のグルコースレベルが、アラームウィンドウを外れている場合（ブロック904）、例示的なルールエンジンまたは他のプログラムコードモジュールまたはプログラムされたデバイスは、ユーザのグルコースレベルの必要な補正を決定し（ブロック904）、したがって、ユーザがどのような情報（例えば、選択されたデータおよび出力セグメント）を知る必要がある

10

20

30

40

50

かを決定する。

【0073】

ブロック908を参照すると、例示的なルールエンジンまたは他のプログラムコードモジュールまたはプログラムされたデバイスは、グルコースの「変化率」を決定することができる。例えば、グルコースの「変化率」は、現在のグルコース値と変化率とに基づくDT分（例えば、mg/dL/分を単位として約10分の見込み）のグルコース予測値とすることができる。例えば、現在のグルコースが80mg/dLで、高速に上昇した場合、それは問題でない。しかし、グルコースが80mg/dLで、高速に下降している場合、この現在のグルコースレベルおよび変化率では処置が講じられないと患者は数分以内に低血糖症になる可能性がある。逆に、患者のグルコースが230mg/dLで、下降している場合、それは問題でない。しかし、それが230mg/dLで、上昇している場合、処置が講じられないと患者は数分以内に高血糖症になる可能性がある。したがって、予測グルコース値が、設定された高血糖閾値（すなわち、250mg/dL）より高いか、または設定された低血糖閾値（すなわち、70mg/dL）より小さい場合、ユーザはアラートを受け（910、912）、それに応じて、データおよび出力セグメントが、ユーザが何を知らなければならないかの判定に基づき選択される。

10

【0074】

予測グルコース値は、例えば、次のように計算され得る：

予測グルコース値 = 現在のグルコース値 + DT \* (グルコースの変化率または速度)

ただし、未来のグルコース値は、現在のグルコース値（一定の速度）の線形補外であると仮定され、DTは、15分とすることができる（例えば、グルコースが、15分未来に予測される場合）。

20

【0075】

高血糖および低血糖の極値に近いところで、グルコース動態は、これらが極大および極小に近づくにつれ曲線を描く（減速する）傾向を有する。したがって、グルコースは、例えば、次のような式の二次関数を用いて補外することもできる：

予測グルコース値 = 現在のグルコース値 + DT \* (グルコースの速度) + 1/2 \* DT<sup>2</sup> \* (グルコースの加速度)

【0076】

この式は、アラーム数を減らす、真対偽のアラームを決定するために、患者は、15分内の予測グルコース値が実際に正しいかどうかを調べるために是正処置を講じなくてよいであろう。例えば生理学的データにおける指定パラメータの変化率を判定するために、他の予測アルゴリズムおよび方法が、例示的なルールエンジンまたは他のプログラムコードモジュールまたはプログラムされたデバイスによって使用され得ることは理解されるであろう。

30

【0077】

引き続き図9を参照すると、例示的なルールエンジンまたは他のプログラムコードモジュールまたはプログラムされたデバイスは、現在のグルコースの変化率を格納されている前回計算したグルコースの変化率と比較し（914、916）、指定された量を超える大きな変化が判定され、ユーザが知る必要がある情報があるときなど、グルコースレベルを変化させるイベントが発生したかどうかを判定する（918）。例えば、ルールエンジンまたは他のプログラムコードモジュールは、メッセージまたは提示またはレポートを生成するために対応するデータおよび出力セグメントを選択する。グルコースレベルを変化させるイベントが発生していなかった場合、例示的なルールエンジンまたは他のプログラムコードモジュールまたはプログラムされたデバイスは、ユーザのスケジュール（例えば、ユーザ構成データ60内で示されているような規定された治療プランに従う）および履歴データを分析して、ユーザがスケジュールおよび履歴データに基づく情報を必要としているかどうかを判定する（922、924）。上で述べているように、例示的なルールエンジンまたは他のプログラムコードモジュールまたはプログラムされたデバイスは、過去の生理学的データを格納し、現在のデータを履歴データとともに分析して、例えば、1日の

40

50

および数日にわたる同じ期間に、ならびに／または他のユーザデータ（例えば、情報は他にもあるがとりわけ、運動、食物摂取量、投薬、環境、またはストレス要因／誘因データに関係するユーザ情報）と併せて生じるデータ点のパターンを決定することができる。

【0078】

例示的なルールエンジンまたは他のプログラムコードモジュールまたはプログラムされたデバイスによる選択された生理学的数据の変化率の決定およびその選択された生理学的数据の変化率と指定された閾値との比較（ブロック910および916）は、例えば、監視されている生理学的状态を管理するために是正措置が必要かもしれないということに患者が気づくとしてもその前に環境条件または患者のストレスの多いイベントまたは他の誘因の影響を軽減するうえで有用であるものとしてよい。例えば、ユーザは、運転中であり、低血糖の症状の発現が実際にあったときに即座に是正措置を講じることができない場合がある。本発明の例示的な実施形態によれば、例示的なルールエンジンまたは他のプログラムコードモジュールまたはプログラムされたデバイスは、ブロック906、912、および918に例示されているようにユーザがどのような情報を知る必要があるかの決定に回答して、メッセージを生成するか、またはメッセージの生成を円滑にするために報告し、そのメッセージを介して、解釈されたデータの説明（例えば、何が生じたのか、およびオプションとして、是正処置を実施する理由またはその内容）をユーザに通知することができる。いかなる場合も、そのようなメッセージは、ユーザフレンドリーな生理学的状态管理に対する対象となる内容を提示し（例えば、選択された生理学的数据点は何であるか、またそれらがユーザにとって重要である理由を説明し）、他の諸々の無関連の情報でユーザを困らせない。

10

20

【0079】

図9を参照しつつ説明されている例示的なルールエンジンまたは他のプログラムコードモジュールまたはプログラムされたデバイスは、同じ生理学的状态について生理学的数据および他の情報を解釈するためのオペレーションの種々のセットを格納し、さらには他の生理学的状态について種々の生理学的数据および他の情報を解釈するためのオペレーションの種々のセットを格納するため、ユーザデバイス40またはデータ処理デバイス36でメモリに関連して実装され得る。ユーザ構成データ60は、入力情報を解釈するために使用するオペレーションのセットを指定することができる。

【0080】

例示的なルールエンジンまたは他のプログラムコードモジュールまたはプログラムされたデバイスに関連するメモリは、環境またはストレス要因／誘因センサデータ（例えば、周囲温度、空気の質、および交通渋滞での運転などの潜在的にストレスの多いイベントを示すテレマティクス対応車両バスデータなど）などの生理学的状态に関係するデータに加えて他の情報も格納することができる。例示的なルールエンジンまたは他のプログラムコードモジュールまたはプログラムされたデバイスは、例えば、ブロック910または910で行われる決定の際にそのような環境またはストレス要因／誘因データの入力に重みを付け、低い変化率についてもまだ起こり得るイベントの予測と見なされ、環境またはストレス要因／誘因データが利用できなかった場合に比べて、レポートまたはメッセージの生成をより早い（または多少なりとも早い）段階で引き起こすように構成され得る。

30

40

【0081】

図10を参照すると、例示的なルールエンジンまたは他のプログラムコードモジュールまたはプログラムされたデバイスが、ユーザがどのような情報を知る必要があるかを決定した後（例えば、図9に例示されているようなブロック716および806、ブロック906、912、918、および924）、これらは、本発明の例示的な実施形態により、メッセージおよびメッセージを生成するため（すなわち、またはメッセージの生成を円滑にするようにレポートに入れるため、または少なくともセグメント識別によって参照される）1または複数の出力セグメントを選択する。例えば、例示的なルールエンジンまたは他のプログラムコードモジュールまたはプログラムされたデバイスに関連し、これらによってアクセス可能なメモリは、ブロック906、912、918、または924における

50

決定に対する解釈された生理学的値の指定範囲に応じて1または複数の指定メッセージを生成するために使用される出力セグメントを格納することができる。例えば、メッセージは、ブロック906および対応する複数の出力セグメントについて格納され、これによりユーザデバイス40の種類および/または好ましいメッセージ形式(例えば、ユーザ構成データ60で指定されている)に基づきメッセージを生成することができる。さらに、それぞれの種々の種類のユーザ(例えば、医療スタッフ、患者、医療に従事していない患者介護者)を対象とする複数のメッセージが、同じ生理学的データ基準が満たされたときに再生のため格納され、次いで、ユーザの種類(例えば、ユーザ構成データ60に示されているような)に基づき選択され得る。同様に、メッセージおよび種々の出力セグメントは、他の処理ステップ(例えば、図9のブロック912、918、もしくは924)、またはユーザがどのような情報を知る必要があるかを決定するために監視されている種々の生理学的状態およびそれらのそれぞれのプロトコル(複数可)に対する例示的なルールエンジンまたは他のプログラムコードモジュールまたはプログラムされたデバイスによって実行される他の例示的なオペレーションに対して必要に応じて格納され、アクセスされ得る。

10

#### 【0082】

図10のブロック1002に示されているように、選択されたメッセージまたはレポートは、セグメントまたは複数の組み合わせられたセグメントなどの生理学的状態に関する情報を示し、選択された生理学的データパラメータが選択された限界または範囲を外れていることをメッセージ受信者に示すか、または望ましくない、もしくは望ましい状態が検出されたことを(例えば、図9のブロック906、912、918、もしくは924に関連して上で説明されているようにユーザがどのような情報を知る必要があるかの決定、またはルールエンジン、プログラムコード、もしくは処理デバイスにおける別のプログラムされたプロトコルに関連する他のプロセスステップに基づき)示すために必要な格納されている出力セグメントを識別することができる。

20

#### 【0083】

例えば、格納されているメッセージは、一意的なメッセージ識別子を割り当てられ、検出された種々の生理学的状態への相互参照インデックスまたはユーザがどのような情報を知る必要があるかの決定とともに格納され得る(例えば、図9のブロック906、912、918、もしくは924、またはルールエンジン、プログラムコード、または処理デバイスにおける別のプログラムされたプロトコルに関連付けられている他のプロセスステップに関連して上で説明されているように)。言い換えると、同じメッセージは、例えば、一意的なイベント識別子も割り当てられる種々の状況において使用され得る。さらに、同じメッセージに対して、種々の出力セグメントが使用され得る。したがって、メモリは、ユーザの種類および好ましい出力形式に応じて、同じメッセージまたはイベントに対して、ただし種々のユーザに対して、使用され得る出力セグメント識別子の相互参照テーブルまたは他のデータまたはコード構造を格納する。メッセージおよび出力セグメントに対する識別子は、例えば、メッセージもしくは出力セグメントそれ自体の内容またはメタデータで提供されるか(例えば、データフラグ、データフィールドとして、またはメッセージ内容の中に符号化される)、またはデータ構造(例えば、メッセージまたは出力セグメントのそれぞれのメモリ内での位置に対応するインデックス、鍵、または他の印)に関連付けられ得る。

30

40

#### 【0084】

図10のブロック1004に示されているように、ルールエンジン、プログラムコード、または処理デバイスは、生理学的状態に関する情報を表す選択された出力セグメント内への挿入または他の種類の組み込みのため、解釈された生理学的データまたは他の証拠データ(例えば、時刻、イベントの時間など)を選択する。図10のブロック1006に示されているように、ルールエンジン、プログラムコード、または処理デバイスは、オプションとして、監視されている生理学的状態を管理するために示唆的な推奨をユーザに提供する出力セグメントをメッセージに入れて送ることができる。上で述べているように、こ

50

これらの推奨は、生理学的状態に影響を及ぼすいくつかの要因を緩和する是正処置（例えば、図11～図13に関連して説明されている例示的な処置など）を講じるか、または既存の生理学的状態管理の順守を奨励するものとすることができる。

#### 【0085】

例えば、例示的なルールエンジン、プログラムコード、または処理デバイスは、ユーザが知る必要がある情報を表すイベントを検出することができ、ユーザ構成データ60または他のデータにアクセスして、ユーザの種類、ユーザデバイスの種類、および好ましいメッセージ形式を決定することができ、さらには、イベントに基づきメッセージを選択し、相互参照メッセージ、イベント、および出力セグメントインデックスに基づきメッセージを生成するために連結されるか、または他の何らかの形で組み合わせられる出力セグメントを選択することができる。選択された出力セグメントインデックスは、対応する事前に構成されている内容、または指示を取り出して、対応する内容を生成するか、もしくは他の何らかの方法で合成するために使用され得る。あるいは、選択された出力セグメントインデックスは、送信のための他のオプションの情報とともにレポートで送られるようにできる（例えば、データ処理デバイス36からユーザデバイス40に）。例えば、データ処理デバイス36またはユーザデバイス40は、例えば、事前に格納されているオーディオの内容の出力セグメントにアクセスするか、または格納されているテキストメッセージもしくはメッセージの一部分から音声を合成するように構成され得る。さらに、データ処理デバイス36またはユーザデバイス40は、連結されたビデオセグメントを使用してビデオを生成するか、または選択されたグラフィックを生成するように構成され得る。これらの場合において、インデックスまたはセグメントそれ自体の中の内容は、ブロック1004とともに述べられているような証拠データを組み込む場所、およびオプションとして、それぞれの出力セグメントを連結するか、または他の何らかの形で組み合わせるメッセージを生成する仕方を示すように構成され得る。

10

20

#### 【0086】

本発明の別の例示的な実施形態によれば、例示的なルールエンジン、プログラムコード、または処理デバイスは、図10のブロック1008および1010で示されているように、自動イベントが生じるべきことを決定する（例えば、ユーザが穿刺検査を行うべきであると決定する）ことができる。したがって、例示的なルールエンジン、プログラムコード、または処理デバイスは、スケジュールされたイベントに関する情報をユーザに提供するために必要な格納されているメッセージおよび/または出力セグメントを選択することができる。

30

#### 【0087】

図9および図10に関連して上で述べたように、本発明の例示的な実施形態によれば、多数の種々の種類のアラームまたは選択された情報が、例えば、ユーザが知る必要があると決定された情報として使用され、次のようなメッセージを自動的に生成する：

異常なレベル：グルコースレベルが、一定期間の間、閾値より高いか、または閾値より低いかのいずれかである。

変化率：変化率が、閾値を超え、ある種のイベントが発生したことを示す（例えば、ストレス）。

40

グルコースイベント：最近のグルコースの変化率と比較したグルコースの変化率が、ある種の処置が講じられたことを示している。これは、ユーザが、例えば、有用な履歴情報である、食事をしたことを示すために実行され得る。

予測/遡及イベント：ユーザによって提供される情報、または履歴データに基づき、ユーザは、データの特定のパターンに気づき、および/または是正処置を講じる必要がある。例えば、ユーザが、デイリープランナーの一部として4時間のミーティングを入力する場合、システムは、図16に示されているように、先制処置が必要になる可能性があることをミーティングの前に彼に警告することができる。別の例では、ユーザは、図17に示されているように、彼が休憩すべきであることをミーティング時に警告され得る。

スケジュールされたイベント：システムのユーザが、ユーザに自動的に予定を通知す

50

るようにイベント（例えば、穿刺検査）をスケジュールした。

【0088】

上で述べているように、他の種類の情報、生理学的データ基準、および条件が、入力データ（例えば、測定された生理学的データ66、およびユーザ構成データなどの他の情報60）を解釈し、出力、つまりメッセージ、または組み合わせられた出力セグメントに基づきメッセージを生成し（例えば、ブロック1002および1006）、証拠データを組み込む（例えば、ブロック1004）際に伴うレポートを決定するように（例えば、ルールエンジンまたはプログラムコードまたは他の処理デバイスを作成する基盤として使用される生理学的状態管理プロトコルに従って）選択され得る。

【0089】

上で述べているように、例示的なレポート、メッセージ、または出力情報は、限定はしないが、図11～図19に例示されているようなデータハイライトまたはパターン、証拠データ、およびハイライトされているデータを考慮して監視されている生理学的状態を管理するためのオプションの推奨を含む（例えば、とりわけ腕時計、TV、PC、ラップトップ、携帯電話、PDA、車両バスおよびGUI上で、テキスト、グラフ、ビデオ、オーディオ、Outlook（登録商標）または他のカレンダーリマインダー、およびテキストメッセージングなどを使用する）。

【0090】

例えば、図11、図12、および図13は、それぞれビデオディスプレイ機能、グラフィック表示機能、および/またはテキストメッセージ表示機能を有する携帯電話または生理学的データ計測装置などの携帯型デバイスとして構成されたユーザデバイス40を示している。ユーザデバイスは、例えば、図7～図9を参照しつつ説明されているように動作する、つまり、測定された生理学的データ66を受信し、ユーザ情報60を格納し、オプションとして、リモートのデータ処理デバイス36に接続するようにプログラムされるか、または他の何らかの形で構成される。測定された生理学的データ66、ユーザ情報60、および報告パラメータ64（例えば、ユーザ構成データ）に基づき、ユーザデバイス40は、メッセージを生成する（例えば、ブロック716および718で示されているようにデータ解釈およびメッセージ生成それ自体を実行する）か、またはメッセージの生成を円滑にする指示とともにデータ処理デバイス36からレポートを受信する。

【0091】

図11は、デバイスのスピーカーを介して対応するオーディオトラック1102が再生されるとともにビデオメッセージ（例えば、話しているコーチのビデオまたは静止画像またはアイコン）をディスプレイ42上に再生するユーザデバイス40を示している。このメッセージは、解釈されたデータの説明（例えば、「あなたは今週Y日、X近くに高い値を有しているように思われます。」、ただし、例えば、Xは朝食、昼食、または夕食などの食事時間であり、Yは整数である）を生成し、証拠データを入れ（例えば、Yはユーザに報告される必要のあるイベントの決定に基づき整数「3」である）、オプションとして、ユーザ処置（例えば、「考慮事項：1）早めの夕食、2）体内の炭水化物とインスリンとの比を減らす、3）4～11PMの基礎インスリン投与量を増やす。」）を提案するビデオおよびオーディオ出力セグメント（複数可）を含む。提案されたユーザ処置は、例えば、上述の、例えばSDMなどのプロトコルに基づきルールエンジンを介して決定され得る。ユーザデバイス40は、メッセージを再生するコントロールとともに構成され得る。例えば、生成されたメッセージは、格納されるか、または一時的に格納され、例えば、直前のメッセージ配信の後の選択された期間内に再生させるユーザ入力にตอบสนองして、再生され得る。生成されたメッセージは、メッセージを構成するそれぞれの出力セグメントと対照的に、選択された期間の後、自動的に消去され得るが、これは他のメッセージを生成する際に使用するためユーザデバイス40および/またはデータ処理デバイスに保存しておくことができる。

【0092】

同様に、図12に示されているように、ユーザデバイス40は、例えば、選択されたイ

10

20

30

40

50

ベントの説明を有するテキストメッセージ 1202 を伴うグラフィック表示を生成することができる、つまり、ユーザデバイス 40 またはデータ処理デバイス 36 内の処理デバイスは、ユーザが治療プランを順守すること（例えば、規定されているとおりに、特定の時刻に特定の食物を食べて薬を飲む）が平日（すなわち、月曜から金曜まで）には難しい可能性がある場合に、日曜などの数週間のうちの一定期間にわたる特定の曜日について各日の同じ期間、低グルコースレベルなどのイベントに関する情報を必要とすると測定された生理学的データから判断している。

#### 【0093】

図 13 を参照すると、ユーザデバイス 40 は、生理学的状態を管理するための介護プランに影響を及ぼす可能性のある他のイベントの Outlook Calendar 情報をユーザが知る必要がある情報の決定を行う（例えば、ブロック 716 またはブロック 808）ルールエンジン、またはプログラムコード、または処理デバイスに供給するようにプログラムされ得る。ルールエンジン、またはプログラムコード、または処理デバイス（例えば、ユーザデバイス 40 またはデータ処理デバイス 36 における）は、Outlook 情報を介護プランに関係する他の情報（例えば、投薬する時間）と組み合わせ（例えば、比較し）、例示的なメッセージ 1302 などの選択されたメッセージを生成することができる。例えば、ルールエンジン、プログラムコード、または処理デバイスは、Outlook Calendar 上でスケジュールされているミーティングは、ミーティング時間中維持されるべき生理学的データレベルに影響を及ぼす可能性があると判断する。例えば、現在の血糖は、図 9 に関連して上で説明されているように、予測レベルを決定するために計算され得る。メッセージ 1302 は、例えば、現在の測定された生理学的データレベルおよびイベント（例えば、Outlook Calendar からインポートされるような）、組み込まれている証拠データ（例えば、レベル「120」）、および提案されたユーザ処置（例えば、「ミーティングのためにバナナを食べる」）に関係する 1 または複数のテキスト出力セグメントを備えるように生成され得る。

#### 【0094】

本発明の例示的な態様によれば、選択された出力セグメントおよび/またはメッセージは、ユーザデータに従ってセグメントによって提示される特定の処置のユーザ固有の調整された量（複数可）（例えば、8 オンスに対して 4 オンスのジュース摂る）を含むことができる。さらに、臨床現場では、セグメントは、ハイライトされたデータをディスプレイ上に表示することができるが（例えば、メッセージ 1102 は、医療サービス提供者に対して「患者は今週 3 日間夕食近くで高い値をとっている」と伝えるように修正され得る）、セグメントの選択を行わせるデータ（例えば、過去の週の各日に対して夕食前または夕食後に測定された実際のグルコースレベルなどの履歴データ）を伴うバックアップページも生成することができる。

#### 【0095】

図 14 に例示されているユーザデバイスは、患者が着用する、30 で示されている、連続的グルコース監視装置（CGM）とワイヤレス方式で通信する携帯電話 40 である。CGM 30 から受信した生理学的データに基づき、携帯電話 40 は、コーチを示し（例えば、コーチが「タイムアウト！ただ今、火曜日 2:07 AM。あなたの血糖値は 62 で、低下中。起きて、キッチンに行き、8 オンスのオレンジジュースを飲む必要があります。これから私はアラートを設定し、15 分後にグルコメーターで再検査するようあなたに通知します。さあ行って飲み干して！」と言っている）、携帯電話の再検査アラームを設定するオーディオトラックを有するビデオなどのアラームメッセージ 1402 を生成する。アラームメッセージを予定より早く引き起こすイベントは、ユーザデバイス（例えば、携帯電話上のプログラムコード）によって、または携帯電話と通信しているデータ処理デバイス 36 によって決定され得る。イベント（例えば、血糖値が真夜中から 5 AM までの選択された期間中に選択された閾値を下回って下がる）に基づく選択されたメッセージは、イベントを説明し（例えば、「タイムアウト！ - 曜日の - AM です。あなたの血糖値は - で低下中」）、組み込まれた証拠データ（例えば、「火曜日」の「2:07」AM で、グル

10

20

30

40

50

コースレベルは「62」)を伴う、所定の出力セグメント(例えば、テキスト、オーディオ、ビデオ、または他の形式)、および推奨されるユーザ処置(例えば、「起きて、キッチンに行き、8オンスのオレンジジュースを飲む必要があります。私はこれからアラートを設定し、15分後にグルコメーターで再検査するようあなたに通知します。さあ行って飲み干して!」)を示すオプションの所定の出力セグメントを含むことができる。推奨は、例えば、測定された生理学的データおよび他の情報に基づきユーザがどのような情報(例えば、イベントおよびメッセージ構成要素)を知る必要があるかを決定するように構成されたルールエンジン(例えば、SDM)または他のプログラムコードまたは処理デバイスに使用される選択された生理学的状態管理プロトコルに基づくものとしてよい。

**【0096】**

本発明の別の例示的な実施形態によれば、ユーザデバイス40は、例えば、図15に示されているように、腕時計などの身に着けられるエクササイズデバイスであってよい。生理学的状態が監視されている患者が朝のランニングに行くときに、彼は、運動中に彼の血糖がどれだけ長く安定を保っていられるかを知ることができない。従来のグルコメーターでは、彼は、彼の現在測定されている数値を見て、どのようなトレンドになっているかを調べることができるが、彼は、彼のグルコメーターで彼の血糖をチェックし、確実に知るために頻繁に停まらなければならない場合があり、その後、彼がグルコメーターの出力された数値を得たときに何をすべきかを考えなければならない。そのため、彼には、彼の糖尿病を管理するために停まることなく従来のグルコメーターによりトレーニングを完遂することは困難である。

**【0097】**

図15に示されているユーザデバイス40は、患者が彼の朝のランニングに行くときに、彼が彼の腕時計40をちらっと見るだけでよいので、有利である。ユーザデバイスの腕時計40は、(例えば、ワイヤレス方式で)彼のCGMにリンクし、彼に、予測グラフ1502(例えば、ブロック908に関連して説明されている処理に従って)を示し、これは、彼に、彼の血糖が現在どのようであるかだけでなく、彼の現在の活動状態において彼の血糖がどれだけ長く安定していられるかということも知らせる。したがって、彼は、彼の全トレーニングを確実に、彼の糖尿病を管理するために中断することなく、遂行することができる。

**【0098】**

図16のユーザデバイス40(例えば、ラップトップ)は、本発明の例示的な実施形態により、Outlook Calendarのアポイントでイベントおよびメッセージの決定を調整し、1日のOutlookスケジュールに従って特定の日全体を通して生理学的状態(例えば、糖尿病)を管理するプランを提供するコーチのメッセージを生成する。Outlookで動作しない従来のグルコメーターでは、ユーザは、彼の1日のスケジュールをチェックし、朝食時にメールし、その日に彼がどのような難関および生理学的状態の誘因に耐えなければならないかを認識する。彼は、その朝早くのランニングが1日のある時点において彼の血糖を低下させるというネガティブな気持ちを持つ可能性がある。彼は、この低下がミーティングの半ばで生じないことを望んでおり、もしそうなると、彼の血糖が低いときに彼が明確に思考できないことを彼は知っているので、不用意であるように見られることになる。

**【0099】**

図16に示されているユーザデバイス40(例えば、ラップトップ)は、それが、イベント(例えば、食べ物を摂らないと予定されているミーティング中に低下することが予測される朝のグルコース読取り値)を決定し、朝食時に午前中に再生するビデオメッセージを生成し(例えば、1日のプランを提供するコーチのビデオ)、ユーザは、自分が何を食べる必要がある、自分の血糖値をいつ目標値に保つかを知ることができる。彼は、それを彼のスケジュールにプランとして入れ、彼の1日が滞りなく進むようにできる。

**【0100】**

10

20

30

40

50

図17のユーザデバイス40dおよび40aは、本発明の例示的な実施形態による種々の種類のユーザデバイス、つまり、ラップトップおよび携帯電話（例えば、ワイヤレス方式でCGMにリンクされる）上のメッセージの同時生成を示している。ユーザ構成データ60および/または報告ルール64または他のユーザ情報は、ユーザデバイス40および/またはデータ処理デバイス36でルールエンジン、プログラムコード、または処理デバイスを制御し、ユーザがどのような情報（例えば、食物を摂らないと予定されているミーティング中に朝のグルコース読取り値が低下すると予測され得るなどのイベント）を知る必要があるか、メッセージ（例えば、事前に記録されたリマインダー）、および携帯電話40a上のテキストメッセージおよびOutlook Calendarミーティングリマインダーにおけるテキストリマインダーなどのメッセージ形式（例えば、ユーザリファレンスに基づく）を決定するために使用され得る。

#### 【0101】

従来のグルコメーターは、例えば、今12:45PMであり、ユーザが10AM以降ミーティングに入っており、遅く昼食を摂ることになる状況では、不都合である。彼のCGMがアラームを鳴らし始めたときに、彼は、彼が医学的な問題を抱えており、問題を管理するために予定されていなかった休憩をとらなければならないことを彼の同僚に宣伝してしまうことになる彼のアラームに関して意識が強くなる可能性がある。図17に示されているユーザデバイス40dおよび40aは、彼の携帯電話40aが、本発明の例示的な実施形態により、彼の生理学的状態を管理するために休憩をとることを通知するリマインダーなどのテキストメッセージ1704を生成する（例えば、低血糖イベントを回避するためのアラームであることを指定された特別な、控えめな音色を使用して）ように構成され得るといふ点で、従来のグルコメーターに勝る利点を有している。ユーザデバイス40aの音色および予測および/またはスケジュールされたオペレーションを使用し、CGMアラームに頼らないことによって、ユーザは、ミーティングの小休止を決め、彼の状態をさりげなく管理することができる。類似のさりげない、事前リマインダーメッセージ1702も、彼のラップトップ上に生成され、彼が彼の条件で予定された休憩をとることを可能にし、したがって彼のミーティングの流れは、予想外のことで中断されることはなく、彼は彼のプレゼンテーションのコントロールを維持することができる。

#### 【0102】

図17のユーザデバイス40は、本発明の例示的な実施形態によりテレビまたはPCモニタ上にメッセージを生成することを示している。従来のCGMは、グラフまたは棒グラフとしてコンピュータまたはTV画面上のグラフィック表示で示されるさまざまな期間にわたる測定されたレベルなどの血糖値レベルの有意な量をユーザに提示することができる。しかし、測定された生理学的データの従来のグラフィック表示は、それらが読み取る、または解釈することが困難であるため、不都合である。例えば、ユーザは、9:15PMに（例えば、彼が週の3晩目に仕事で長い1日を過ごした後やっと家に着き、全く遅すぎる夕食を摂ったとき）、彼の血糖値が彼の規定された治療プランに対する目標値になっていないことに気づき得る。さらに、彼は、疲れ切っていてCGMによって示されるグラフのすべてを見ることができないか、またはそれらを理解することすらできない。そのようなユーザは、彼が彼の血糖値レベルを目標値に戻す前に必要な矯正について助けを求めるため彼の内分泌内科医に予約を入れなければならないこともある。

#### 【0103】

図18のユーザデバイス40は、それが、イベント（複数可）などのユーザが知る必要がある情報（例えば、週全体にわたって範囲から外れ、特に夜間にかなり大きく目標値から外れている目標血糖値レベル）、イベント（複数可）に関わっている可能性のあるユーザの挙動（例えば、遅い夕食、炭水化物の摂取、投与される薬剤の量および時間）を単純に自動的に決定し、ユーザの是正挙動のユーザ入力挙動に基づき推奨を伴うメッセージ1802を生成するように構成されているので、有利である。図18の画面42に表示されているメッセージ1802などのメッセージは、従来のデバイスによって示されるグラフのように不要な情報でユーザを閉口させることはない。さらに、図18のユーザデバイス

40は、ユーザが彼の挙動と監視されている生理学的データとの間の因果関係を理解することを可能にする。

【0104】

図19のユーザデバイス40は、本発明の例示的な実施形態により車両ユーザインターフェース上にメッセージを生成することを示している。CGMを身に着けている患者が運転中である場合、彼が交通渋滞に巻き込まれたときに彼の糖尿病を管理することが困難になることがある。例えば、ユーザが、運転を中止して彼のCGMをチェックし彼の血糖がどうであるかを調べることは困難な場合がある。彼が大変な混雑の中を運転していることでストレスに曝されていることに加えて、彼は、彼の現在のCGM読取り値または彼のストレスレベルが彼の血糖値レベルに何を及ぼしているかを知らないことによってさらにストレスを受け得る。彼が交通に拘束されている時間の長さによっては、彼は、低血糖イベントを緩和するために必要に応じて是正処置を講じることができない場合がある。

10

【0105】

図19の車両ベースのユーザデバイス40は、これが彼の現在の血糖読取り値への運転者アクセスを都合よく行うことを可能にし、またイベントの観察結果(例えば、予測レベルに基づく)およびオプションとして、検出されるストレス要因または誘因(例えば、肺機能不全、心拍数の増大、加速度計などの車両センサ、または過度の遅さまたはブレーキを示すトリップメーター)、および彼の状態を管理するリマインダーなどのメッセージ1902を送ることができるので、有利である。

【0106】

本発明の例示的な実施形態は、少なくとも一部は、デジタル電子回路、アナログ電子回路、またはコンピュータのハードウェア、ファームウェア、ソフトウェア、またはこれらの組合せで実装することができる。ユーザデバイス40およびデータ処理デバイス36のコンポーネントは、データ処理装置、例えば、プログラム可能なプロセッサ、コンピュータ、もしくは複数のコンピュータによる実行のため、またはこれらのオペレーションを制御するために、コンピュータプログラム製品、すなわち、情報媒体内に、例えば、機械可読記憶装置デバイス内に、または伝搬信号で、明確に具現化されるコンピュータプログラムとして実装され得る。コンピュータプログラムは、コンパイル言語またはインタプリタ言語を含む、任意の形態のプログラミング言語で書かれ、スタンドアロンプログラム、またはモジュール、コンポーネント、サブルーチン、またはコンピューティング環境において使用するのに適している他のユニットを含む、任意の形態で配備され得る。コンピュータプログラムは、1つのコンピュータ上で、または1つのサイトにあるか、または複数のサイトにまたがって分散され、通信ネットワークによって相互接続されている複数のコンピュータ上で実行されるように配備され得る。

20

30

【0107】

本発明の例示的な実施形態は、他にもコンポーネントはあるがとりわけ、プログラムされた生理学的センサ、監視装置、ルールエンジン、サーバを参照しつつ説明されている。しかし、本発明は、コンピュータ可読記録媒体上にコンピュータ可読コードとして具現化され得ることも理解されるであろう。コンピュータ可読記録媒体は、これ以降コンピュータシステムによって読み出され得るデータを格納することが可能なデータ記憶装置デバイスである。コンピュータ可読記録媒体の例として、限定はしないが、リードオンリーメモリ(ROM)、ランダムアクセスメモリ(RAM)、CD-ROM、磁気テープ、フロッピーディスク、および光データ記憶装置デバイスが挙げられる。コンピュータ可読記録媒体は、コンピュータ可読コードが分散方式で格納され実行されるようにネットワーク結合コンピュータシステム上に分散されることも可能である。

40

【0108】

また、本発明を達成するための機能的プログラム、コード、およびコードセグメントは、本発明が関係する技術分野のプログラマーによって本発明の範囲内にあるものとして容易に解釈され得る。

【0109】

50

ユーザデバイス 40 またはデータ処理デバイス 36 に関連する方法ステップ、プロセス、またはオペレーションは、入力データを操作し、出力を生成することによりコンピュータプログラムを実行して本発明の機能を実行する 1 または複数のプログラム可能なプロセッサによって実行され得る。方法ステップは、専用論理回路、例えば、FPGA（フィールドプログラマブルゲートアレイ）、またはASIC（特定用途向け集積回路）によっても実行され、また本発明の例示的な実施形態による装置は、専用論理回路、例えば、FPGA（フィールドプログラマブルゲートアレイ）、またはASIC（特定用途向け集積回路）として実装され得る。

【0110】

コンピュータプログラムの実行に適しているプロセッサとしては、例えば、汎用マイクロプロセッサ、専用マイクロプロセッサ、および任意の種類デジタルコンピュータの任意の 1 または複数のプロセッサが挙げられる。概して、プロセッサは、リードオンリーメモリまたはランダムアクセスメモリまたはその両方から命令およびデータを受け取る。コンピュータの不可欠な要素は、命令を実行するためのプロセッサならびに命令およびデータを格納するための 1 または複数のメモリデバイスである。概して、コンピュータは、データを格納するための 1 または複数の大容量記憶装置デバイス、例えば、磁気ディスク、光磁気ディスク、または光ディスクも備え、これらからデータを受け取るか、またはこれらにデータを転送するか、またはその両方を行うように動作可能なように結合される。コンピュータプログラムの命令およびデータを具現化するのに好適な情報媒体は、例として、半導体メモリデバイス、例えば、EPROM、EEPROM、およびフラッシュメモリデバイス、磁気ディスク、例えば、内蔵ハードディスクまたはリムーバブルディスク、光磁気ディスク、ならびにCD-ROMおよびDVD-ROMディスクを含む、あらゆる形態の不揮発性メモリを含む。プロセッサおよびメモリは、専用論理回路で補完されるか、または専用論理回路に組み込まれ得る。

10

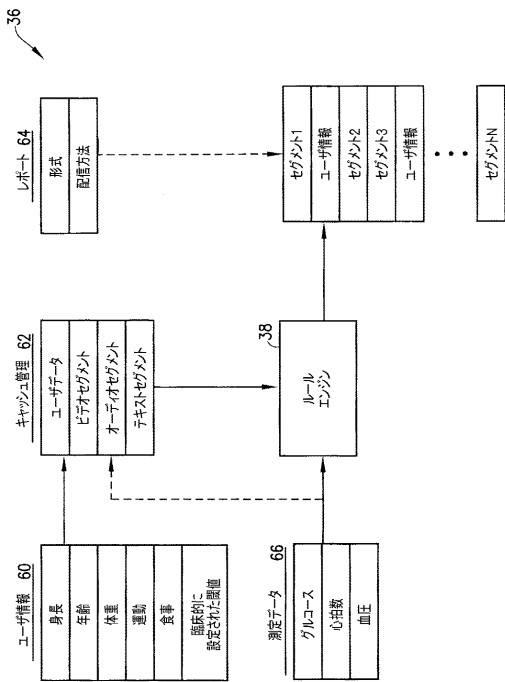
20

【0111】

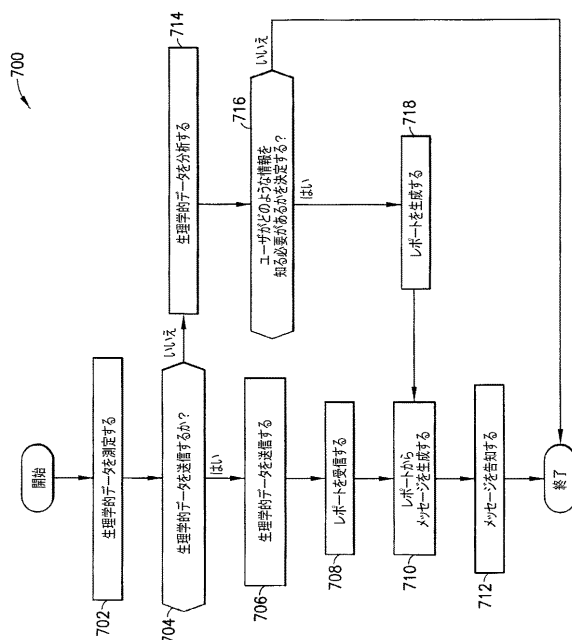
本明細書で開示されている発明は、特定の実施形態およびその適用例を用いて説明されているが、当業者によって修正形態および変更形態が本発明の範囲から逸脱することなくそれらに加えられ得る。



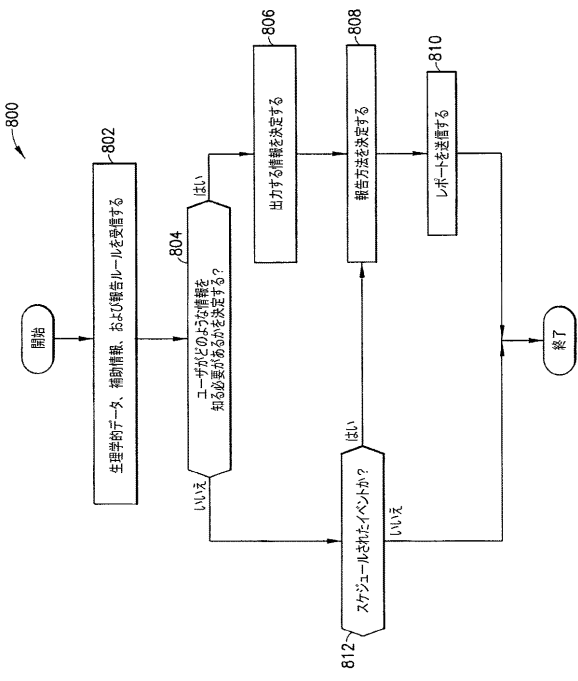
【 図 6 】



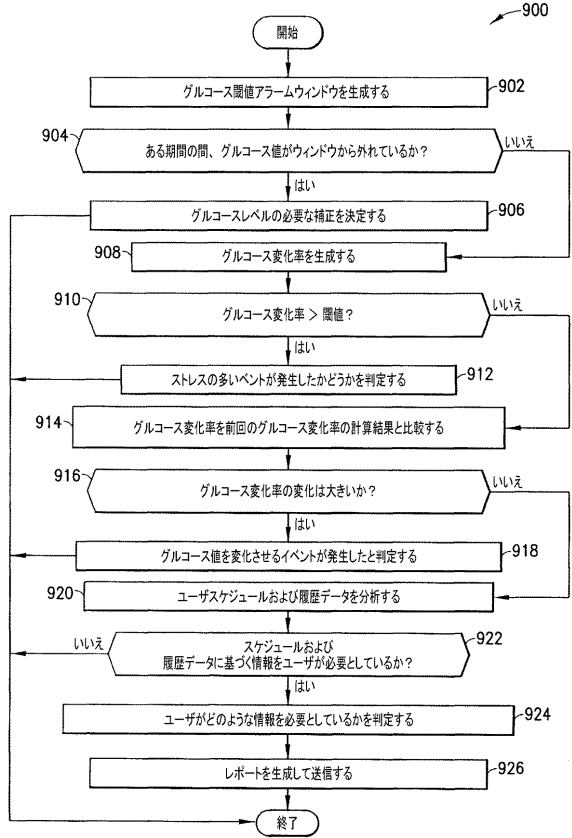
【 図 7 】



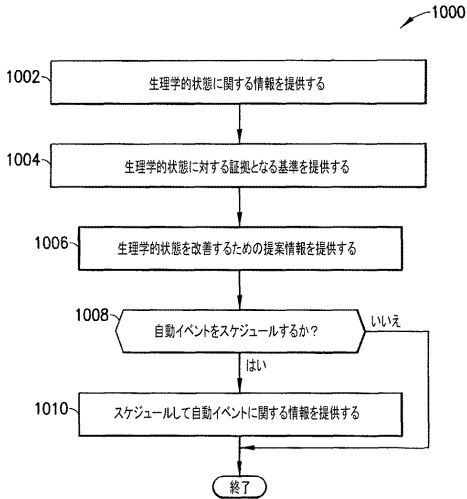
【 図 8 】



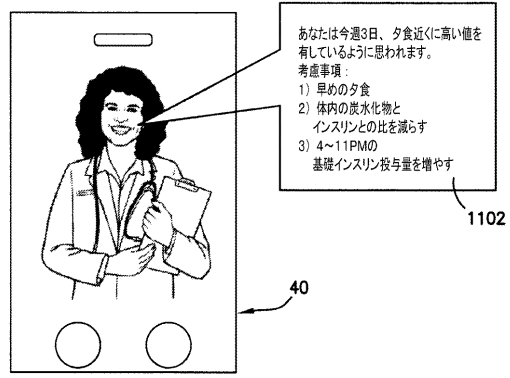
【 図 9 】



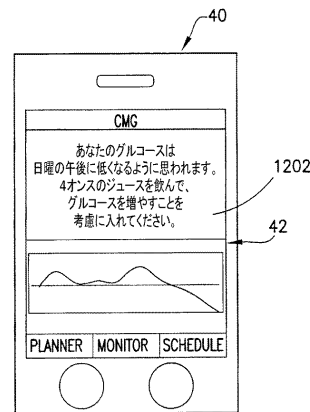
【図10】



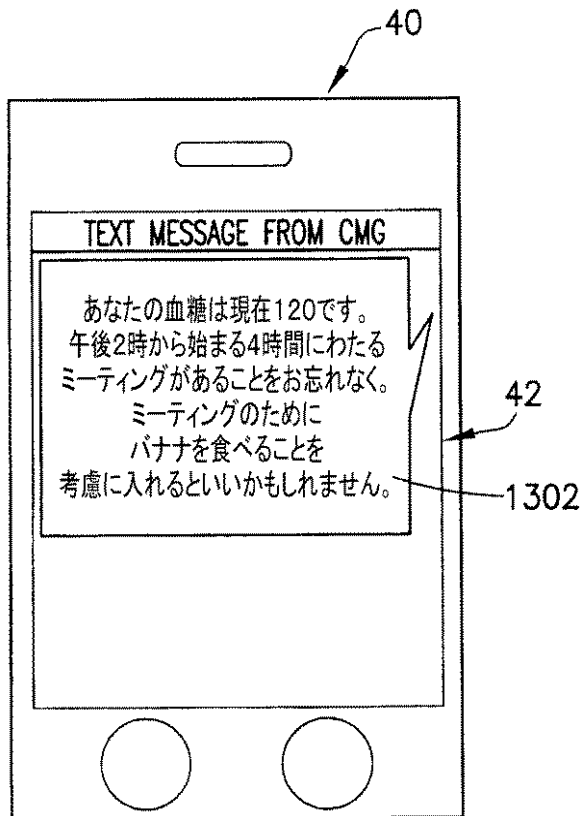
【図11】



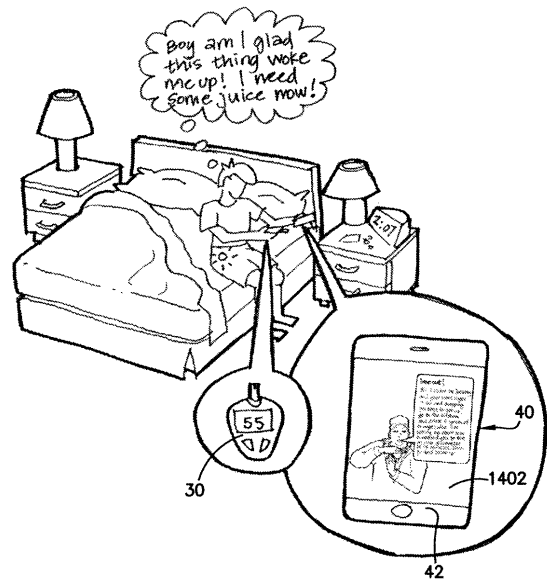
【図12】



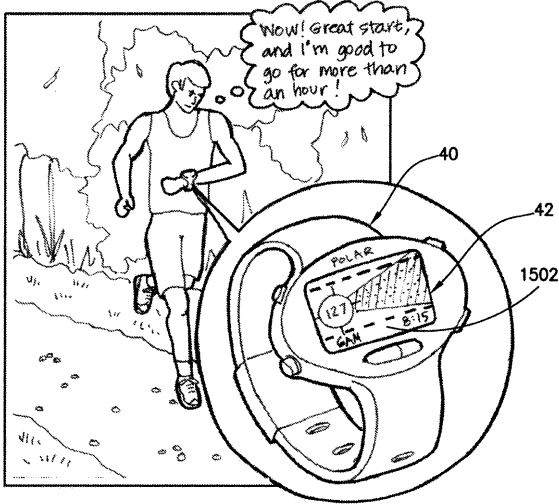
【図13】



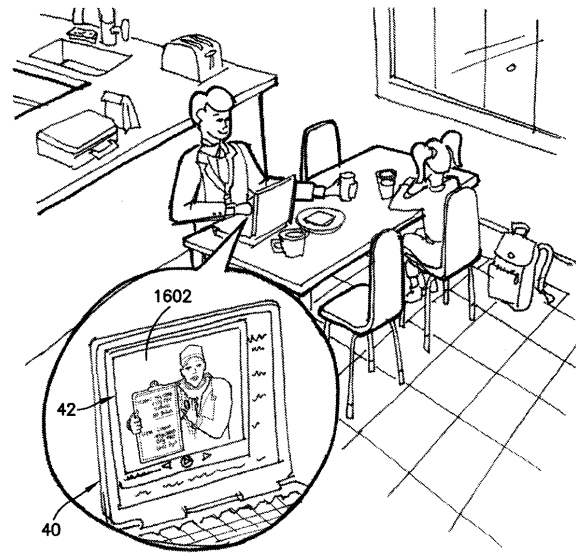
【図14】



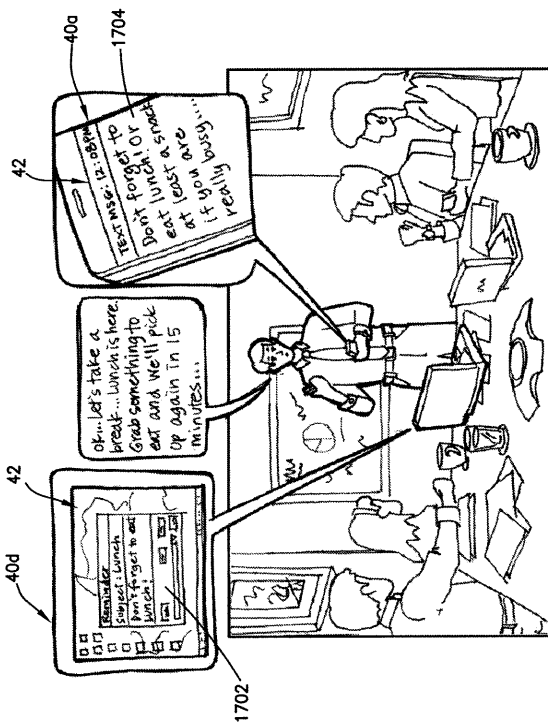
【 図 1 5 】



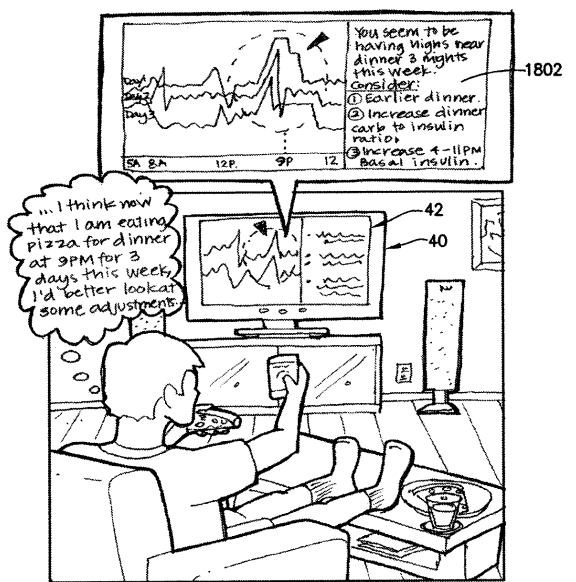
【 図 1 6 】



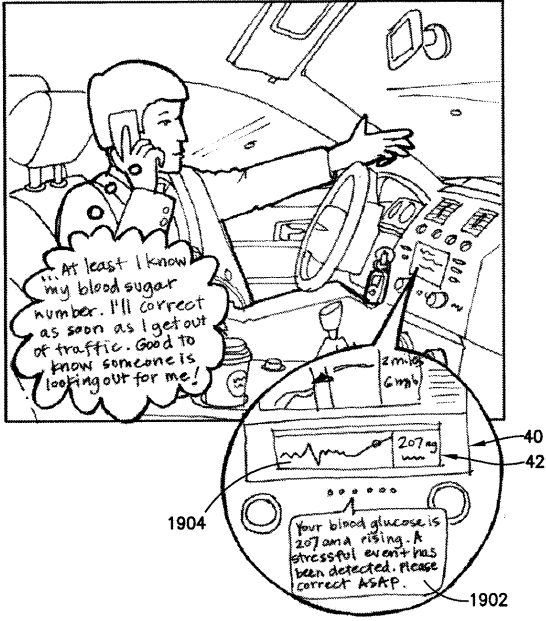
【 図 1 7 】



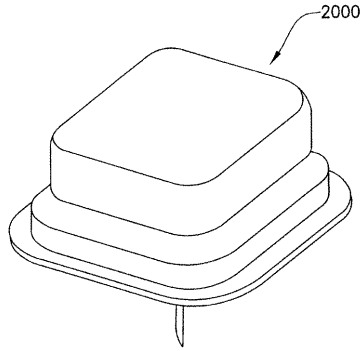
【 図 1 8 】



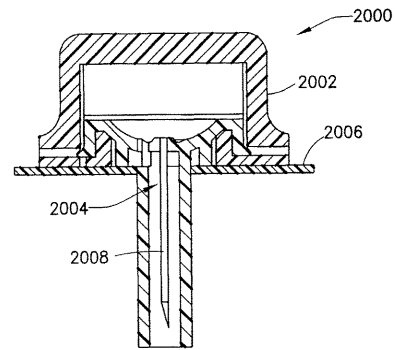
【 図 19 】



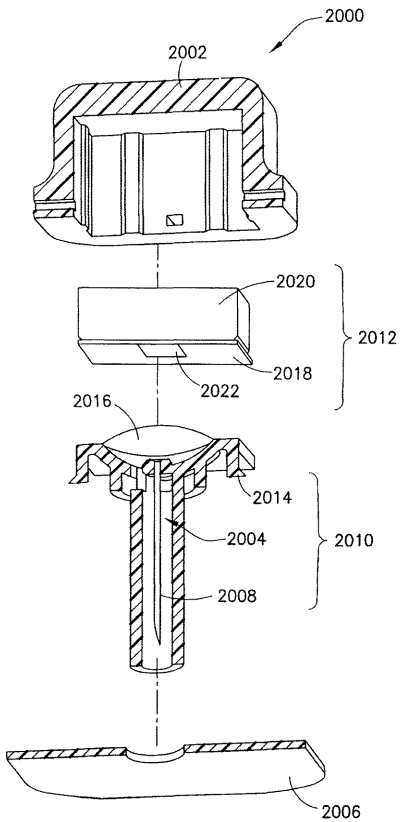
【 図 20 A 】



【 図 20 B 】



【 図 20 C 】



## 【 国際調査報告 】

INTERNATIONAL SEARCH REPORT		International application No. PCT/US2012/069766
<b>A. CLASSIFICATION OF SUBJECT MATTER</b> IPC(B) - A61B 5/00 (2013.01) USPC - 600/300 According to International Patent Classification (IPC) or to both national classification and IPC		
<b>B. FIELDS SEARCHED</b> Minimum documentation searched (classification system followed by classification symbols) IPC(B) - A61B 5/00, 5/145, 5/1459; G01N 33/00; G06F 19/00 (2013.01) USPC - 600/300, 301, 308, 316, 319, 345, 347, 365, 368 Documentation searched other than minimum documentation to the extent that such documents are included in the fields searched CPC - A61B 5/0002, 5/14532, 5/7275, 2560/0223; G06F 19/3406, 19/3487, 19/3418 Electronic data base consulted during the international search (name of data base and, where practicable, search terms used) PatBase, Google Patents, Google Scholar		
<b>C. DOCUMENTS CONSIDERED TO BE RELEVANT</b>		
Category*	Citation of document, with indication, where appropriate, of the relevant passages	Relevant to claim No.
Y	US 2003/0167185 A1 (GORDON et al) 04 September 2003 (04.09.2003) entire document	1-5, 9-20
Y	US 2007/0048691 A1 (BROWN) 01 March 2007 (01.03.2007) entire document	1-5, 9-20
Y	US 2010/0088120 A1 (GONZALVO) 08 April 2010 (08.04.2010) entire document	5
Y	US 2011/0021898 A1 (WEI et al) 27 January 2011 (27.01.2011) entire document	15
Y	US 2010/0075353 A1 (HEATON) 25 March 2010 (25.03.2010) entire document	18-20
Y	US 2009/0034591 A1 (JULIAN et al) 05 February 2009 (05.02.2009) entire document	19
A	US 2005/0088357 A1 (HESS et al) 28 April 2005 (28.04.2005) entire document	1-5, 9-20
<input type="checkbox"/> Further documents are listed in the continuation of Box C. <input type="checkbox"/>		
* Special categories of cited documents: "A" document defining the general state of the art which is not considered to be of particular relevance "E" earlier application or patent but published on or after the international filing date "L" document which may throw doubts on priority claim(s) or which is cited to establish the publication date of another citation or other special reason (as specified) "O" document referring to an oral disclosure, use, exhibition or other means "P" document published prior to the international filing date but later than the priority date claimed "T" later document published after the international filing date or priority date and not in conflict with the application but cited to understand the principle or theory underlying the invention "X" document of particular relevance; the claimed invention cannot be considered novel or cannot be considered to involve an inventive step when the document is taken alone "Y" document of particular relevance; the claimed invention cannot be considered to involve an inventive step when the document is combined with one or more other such documents, such combination being obvious to a person skilled in the art "&" document member of the same patent family		
Date of the actual completion of the international search 06 February 2013		Date of mailing of the international search report <b>19 FEB 2013</b>
Name and mailing address of the ISA/US Mail Stop PCT, Attn: ISA/US, Commissioner for Patents P.O. Box 1450, Alexandria, Virginia 22313-1450 Facsimile No. 571-273-3201		Authorized officer: Blaine R. Copenheaver PCT Helpdesk: 571-272-4300 PCT QSP: 571-272-7774

## INTERNATIONAL SEARCH REPORT

International application No.

PCT/US2012/069766

**Box No. II Observations where certain claims were found unsearchable (Continuation of item 2 of first sheet)**

This international search report has not been established in respect of certain claims under Article 17(2)(a) for the following reasons:

1.  Claims Nos.:  
because they relate to subject matter not required to be searched by this Authority, namely:
2.  Claims Nos.:  
because they relate to parts of the international application that do not comply with the prescribed requirements to such an extent that no meaningful international search can be carried out, specifically:
3.  Claims Nos.: 6-8  
because they are dependent claims and are not drafted in accordance with the second and third sentences of Rule 6.4(a).

**Box No. III Observations where unity of invention is lacking (Continuation of item 3 of first sheet)**

This International Searching Authority found multiple inventions in this international application, as follows:

1.  As all required additional search fees were timely paid by the applicant, this international search report covers all searchable claims.
2.  As all searchable claims could be searched without effort justifying additional fees, this Authority did not invite payment of additional fees.
3.  As only some of the required additional search fees were timely paid by the applicant, this international search report covers only those claims for which fees were paid, specifically claims Nos.:
4.  No required additional search fees were timely paid by the applicant. Consequently, this international search report is restricted to the invention first mentioned in the claims; it is covered by claims Nos.:

**Remark on Protest**

- The additional search fees were accompanied by the applicant's protest and, where applicable, the payment of a protest fee.
- The additional search fees were accompanied by the applicant's protest but the applicable protest fee was not paid within the time limit specified in the invitation.
- No protest accompanied the payment of additional search fees.

## フロントページの続き

(81)指定国 AP(BW, GH, GM, KE, LR, LS, MW, MZ, NA, RW, SD, SL, SZ, TZ, UG, ZM, ZW), EA(AM, AZ, BY, KG, KZ, RU, TJ, TM), EP(AL, AT, BE, BG, CH, CY, CZ, DE, DK, EE, ES, FI, FR, GB, GR, HR, HU, IE, IS, IT, LT, LU, LV, MC, MK, MT, NL, NO, PL, PT, RO, RS, SE, SI, SK, SM, TR), OA(BF, BJ, CF, CG, CI, CM, GA, GN, GQ, GW, ML, MR, NE, SN, TD, TG), AE, AG, AL, AM, AO, AT, AU, AZ, BA, BB, BG, BH, BN, BR, BW, BY, BZ, CA, CH, CL, CN, CO, CR, CU, CZ, DE, DK, DM, DO, DZ, EC, EE, EG, ES, FI, GB, GD, GE, GH, GM, GT, HN, HR, HU, ID, IL, IN, IS, JP, KE, KG, KM, KN, KP, KR, KZ, LA, LC, LK, LR, LS, LT, LU, LY, MA, MD, ME, MG, MK, MN, MW, MX, MY, MZ, NA, NG, NI, NO, NZ, OM, PA, PE, PG, PH, PL, PT, QA, RO, RS, RU, RW, SC, SD, SE, SG, SK, SL, SM, ST, SV, SY, TH, TJ, TM, TN, TR, TT, TZ, UA, UG, US, UZ, VC

(特許庁注：以下のものは登録商標)

1 . Z I G B E E

- (72)発明者 ジェイムズ ペティシー  
アメリカ合衆国 01886 マサチューセッツ州 ウェストフォード レイクサイド テラス  
8
- (72)発明者 エレン ディレスタ  
アメリカ合衆国 02476 マサチューセッツ州 アーリントン プラントウッド ロード 6  
4
- (72)発明者 デボラ バーンズ  
アメリカ合衆国 01866 マサチューセッツ州 ウェストフォード ピーパー ブルック ロ  
ード 58
- (72)発明者 デービッド メイソン  
アメリカ合衆国 01950 マサチューセッツ州 ニューベリーポート ノース リザベーション  
テラス 99
- (72)発明者 サミ カンデリアン  
アメリカ合衆国 20874 メリーランド州 ジャーマンタウン タターズホール ドライブ  
19215

Fターム(参考) 4C038 KK10 KL01

4C117 XB02 XB04 XB11 XC15 XC21 XE13 XE23 XE24 XE26 XE52  
XE62 XE64 XG57 XH16 XJ03 XJ33 XL01 XL06 XP12 XQ13

专利名称(译)	<无法获取翻译>		
公开(公告)号	<a href="#">JP2015506733A5</a>	公开(公告)日	2016-02-12
申请号	JP2014547489	申请日	2012-12-14
[标]申请(专利权)人(译)	贝克顿·迪金森公司		
申请(专利权)人(译)	碧迪公司		
[标]发明人	ジェイムズペティシー エレンディレスタ デボラバーンズ デービッドメイソン サミカンデリアン		
发明人	ジェイムズ ペティシー エレン ディレスタ デボラ バーンズ デービッド メイソン サミ カンデリアン		
IPC分类号	A61B5/00 A61B5/155 A61B5/145		
CPC分类号	A61B5/002 A61B5/02438 A61B5/14532 A61B5/7275 A61B5/742 G08C17/02 G16H15/00 G16H40/67 G16H50/20 G16H50/30 H04W4/80 Y02A90/26 A61B5/72 G06F19/00 G06F19/3456 G16H20/10 G16H20/60		
FI分类号	A61B5/00.102.C A61B5/14.300.K A61B5/14.310		
F-TERM分类号	4C038/KK10 4C038/KL01 4C117/XB02 4C117/XB04 4C117/XB11 4C117/XC15 4C117/XC21 4C117/ /XE13 4C117/XE23 4C117/XE24 4C117/XE26 4C117/XE52 4C117/XE62 4C117/XE64 4C117/XG57 4C117/XH16 4C117/XJ03 4C117/XJ33 4C117/XL01 4C117/XL06 4C117/XP12 4C117/XQ13		
优先权	61/576309 2011-12-15 US		
其他公开文献	JP6498935B2 JP2015506733A		

#### 摘要(译)

生理状况监测系统(例如,连续葡萄糖监测系统)包括生理状况测量仪和生理状况传感器。生理状况测量仪和生理状况传感器被放置在邻近处以使用近场无线链路交换秘密密钥,该近场无线链路用于加密数据以保护射频(RF)无线信道。