

(19)日本国特許庁 (J P)

(12) 公開特許公報 (A)

(11)特許出願公開番号

特開2002 - 65677

(P2002 - 65677A)

(43)公開日 平成14年3月5日 (2002.3.5)

(51) Int.Cl ⁷	識別記号	F I	テ-マ-ド* (参考)
A 6 1 B 10/00		A 6 1 B 10/00	B 4 C 0 1 7
5/00	102	5/00	A 4 C 0 2 7
5/0245		5/05	Z 4 C 0 3 8
5/05		5/08	
5/08		G 0 1 N 22/00	Z

審査請求 未請求 請求項の数 10 O L (全 6 数) 最終頁に続く

(21)出願番号 特願2000 - 259019(P2000 - 259019)

(22)出願日 平成12年8月29日(2000.8.29)

(71)出願人 000010087
東陶機器株式会社
福岡県北九州市小倉北区中島2丁目1番1号

(72)発明者 小黒 利雄
福岡県北九州市小倉北区中島2丁目1番1号
東陶機器株式会社内

(72)発明者 福島 武徳
福岡県北九州市小倉北区中島2丁目1番1号
東陶機器株式会社内

(72)発明者 幾島 見江
福岡県北九州市小倉北区中島2丁目1番1号
東陶機器株式会社内

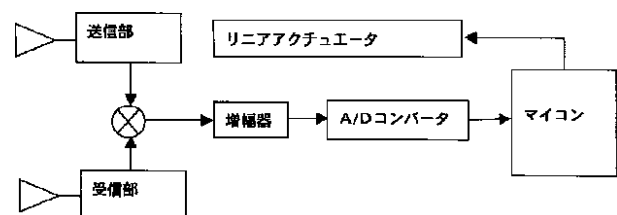
最終頁に続く

(54)【発明の名称】 心肺機能監視装置

(57)【要約】 (修正有)

【課題】 従来の電波を用いたマイクロ波ドップラセンサは、近距離においてセンサ出力は周期的な出力特性を示すことが知られているが、生体の呼吸や心臓の鼓動といった著しく小さな変位を検出する場合、センサと反射物体との距離の関係で出力がほとんど検出出来ない場合があった。

【解決手段】 生体の呼吸や心臓の鼓動といった著しく小さな変位を検出する場合、センサと人体の距離を変える、電波の周波数を変える、電波の位相を変えることでセンサ出力を大きくすることが可能になる。



【特許請求の範囲】

【請求項1】 人体に向けてマイクロ波を発信する手段と、人体の呼吸や心臓の鼓動による微少な動きによりドップラ効果に依存した反射波を受信する手段と、該送信手段によって送信されたマイクロ波と該受信手段で受信したマイクロ波の周波数との差分を求めてその差分に応じた信号を生成する手段により構成されたマイクロ波ドップラセンサ装置において、ドップラ信号が最大になるよう調整手段を設けたことを特徴とする心肺機能監視装置。

【請求項2】 前記ドップラ信号が最大になるようにマイクロ波センサと人体との距離を調整する手段を設けたことを特徴とする請求項第1項記載の心肺機能監視装置。

【請求項3】 前記ドップラ信号が最大になるようにマイクロ波センサと人体との距離を手動によって距離を調整する手段を設けたことを特徴とする請求項第1項及び第2項記載の心肺機能監視装置。

【請求項4】 前記ドップラ信号が最大になるようにマイクロ波センサと人体との距離を自動的に調整する手段を設けたことを特徴とする請求項第1項及び第2項記載の心肺機能監視装置。

【請求項5】 前記ドップラ信号が最大になるようにマイクロ波の周波数を調整する手段を設けたことを特徴とする請求項第1項記載の心肺機能監視装置。

【請求項6】 前記ドップラ信号が最大になるようにマイクロ波の周波数を手動で調整する手段を設けたことを特徴とする請求項第1項及び第5項の心肺機能監視装置。

【請求項7】 前記ドップラ信号が最大になるようにマイクロ波の周波数を自動的に調整する手段を設けたことを特徴とする請求項1項及び第5項記載の心肺機能監視装置。

【請求項8】 前記ドップラ信号が最大になるようにマイクロ波の位相を調整する手段を設けたことを特徴とする請求項第1項記載の心肺機能監視装置。

【請求項9】 前記ドップラ信号が最大になるように手動によってマイクロ波の位相を変化させる手段を設けたことを特徴とする請求項1項及び第8項記載の心肺機能監視装置。

【請求項10】 前記ドップラ信号が最大になるようにマイクロ波の位相を自動的に調整する手段を設けたことを特徴とする請求項1項及び第8項記載の心肺機能監視装置。

【発明の詳細な説明】

【0001】

【発明の属する技術分野】本発明はマイクロ波ドップラセンサに係り、呼吸や心臓の鼓動といった人の生体情報の測定に好適な装置に関する。

【0002】

【従来の技術】従来、特開2000-83927号に見られるものを詳述すると、以下の通りである。ドップラ効果を利用した電波センサを用いて人体を監視し、信号処理により、生体の呼吸数、心拍数を算出し、一定の判定基準に基づいた差異が生じた場合に警報を発し、通報を行うものである。

【0003】

【発明が解決しようとする課題】従来の電波を用いたドップラセンサは、近距離においてセンサ出力は図1に示すように電波の波長に依存する周期的な出力特性を示すことが知られている。生体の呼吸や心臓の鼓動といった波長と比較して著しく小さな変位を検出する場合、センサと反射物体との距離の関係で出力変化の少ない所、すなわちセンサ出力周期のピーク付近にあると出力がほとんど出ない場合があった。

【0004】本発明は、上記課題を解決するためになされたもので、本発明の目的は、微小変位の検出において、反射物体との距離の如何に問わず安定した大きな信号出力を与える心肺機能監視装置を提供することにある。

【0005】

【課題を解決するための手段】上記目的を達成するために請求項1は、人体に向けてマイクロ波を発信する手段と、人体の呼吸や心臓の鼓動による微少な動きによりドップラ効果に依存した反射波を受信する手段と、該送信手段によって送信されたマイクロ波と該受信手段で受信したマイクロ波の周波数との差分を求めてその差分に応じた信号を生成する手段により構成されたマイクロ波ドップラセンサ装置において、信号が最大になるように調整する手段を設けたことを特徴とする心肺機能監視装置で、マイクロ波の波長たとえば10GHzなら30mmと比較して人体の呼吸や心臓の鼓動による変位は数ミリ以下とたいへん微小であり、これを検出するには高い増幅率のアンプが必要となるが、センサ出力信号は少しでも大きい方がノイズに対して有利となる。反射物体をセンサ近傍から徐々に遠ざけていくとセンサ出力は図1のように反射波の干渉による周期性が現れることが知られている。マイクロ波の波長と比較して微小な振動をしている反射物体による信号出力はP点付近にあるときは小さく検出が難しいが、Q点付近に移動させることで、信号出力を著しく大きくすることが出来、結果としてノイズの影響も少なくなり高精度の心肺機能監視が可能となる。

【0006】請求項第2項はセンサ出力信号が著しく小さい場合、センサアンテナと人体との距離を変化させることで、信号を大きくさせることを特徴としている。

【0007】請求項第3項はセンサアンテナと人体との距離を変化させる方法として、センサ自体に人体との距離を微調整する機構を設け、大きな信号出力ができるところに手動で調整することができる機構を有していること

を特徴としている。

【0008】請求項第4項はセンサアンテナと人体との距離を変化させる方法として、センサ自体に人体との距離を微調整する機構を設け、大きな信号出力がでるところに自動調整する機構を有していることを特徴としている。

【0009】請求項第5項は信号出力が著しく小さい場合、マイクロ波の周波数を変化させることで、信号を大きくさせることを特徴としている。

【0010】請求項第6項はマイクロ波センサの周波数を変化させる方法として、センサに周波数を微調整する機構を設け、大きな信号出力がでるところに手動で調整することができる機構を有していることを特徴としている。

【0011】請求項第7項はマイクロ波センサの周波数を変化させる方法として、センサに自体に人体との距離を微調整する機構を設け、大きな信号出力がでるところに自動調整する機構を有していることを特徴としている。

【0012】請求項第8項は信号出力が著しく小さい場合、マイクロ波の位相を変化させることで、信号を大きくさせることを特徴としている。

【0013】請求項第9項はマイクロ波センサの位相を変化させる方法として、センサに位相を微調整する機構を設け、大きな信号出力がでるところに手動で調整することができる機構を有していることを特徴としている。

【0014】請求項第10項はマイクロ波センサの位相を変化させる方法として、センサに位相を微調整する機構を設け、大きな信号出力がでるところに自動調整する機構を有していることを特徴としている。

【0015】

【発明の実施の形態】以下、本発明の実施の形態を、図面により説明する。

【0016】図2はベッド2に寝ている人体1の心肺機能を監視している図である。図3は人体とセンサ3との距離を手動で調整するようにした一例である。オシロスコープ等によってセンサ出力を観測すると人体の心肺の動きによって生じる振幅波形が現れるが、このときの波形をモニタしながらツマミ4を回すことで、センサ3が上下し、人体との距離が変化して、振幅波形を最大にすることが可能となる。

【0017】図4は人体とセンサ3との距離を自動調整する機構の一例である。図5はそのブロック図、図6はマイコン制御のフローチャートである。センサ出力は増幅器によって増幅された後、A/D変換されマイコンに入力される。マイコン内部では人体の心肺の動きによって生じる出力波形の振幅の大きさが計測可能と判断されるある一定の値と比較され、小さいと判断した場合は、マイコンからの指令によってリニアアクチュエータ6を駆動する。リニアアクチュエータ6にはマイクロ波セン

サ3が取り付けられてあり、リニアアクチュエータ6を駆動することで、センサ3と人体との距離が変化することになる。ここでセンサ3を人体に対して近づける場合と遠ざける場合が考えられるが、アクチュエータ6をどちらかに微小動作させてみることで、信号が小さくなるようであれば反対方向に動作させれば良い。信号が大きくなる方向がわかったと、あとはさらにリニアアクチュエータ6を動作させ、信号が最大になるポイントを探せば良い。信号が最大になるポイントになったところで、リニアアクチュエータ6を固定し生体の心拍、呼吸の監視を開始する。

【0018】図7はマイクロ波センサの発信周波数を手動で調整するようにした一例である。オシロスコープ等によってセンサ出力を観測すると人体の心肺の動きによって生じる振幅波形が現れるが、このときの波形をモニタしながらツマミ9を回しセンサの発信周波数を変化させることで、センサ信号出力を最大になるように調整することが可能となる。

【0019】図8はマイクロ波センサの周波数を自動調整する機構のブロック図である。図9にマイコンの制御フローチャートを示す。センサ出力は増幅器によって増幅された後、A/D変換されマイコンに入力される。マイコン内部では人体の心肺の動きによって生じる出力波形の振幅の大きさが計測可能と判断されるある一定の値と比較され、小さいと判断した場合は、マイコンからの指令によって周波数を可変する。ここでマイクロ波センサの周波数を高くする場合と低くする場合が考えられるが、周波数をどちらかに微小量変動させてみることで、信号が小さくなるようであれば反対方向に変動させれば良い。信号が大きくなる方向がわかったと、あとはさらに周波数を可変し、信号が最大になる周波数を探せば良い。信号が最大になる周波数となったところで、周波数を固定し生体の心拍、呼吸の監視を開始する。

【0020】図10はマイクロ波センサの送信電波の位相を手動で調整するようにした一例である。図12にマイコンの制御フローチャートを示す。オシロスコープ等によってセンサ出力を観測すると人体の心肺の動きによって生じる振幅波形が現れるが、このときの波形をモニタしながらツマミ10を回しセンサの送信電波の位相を変化させることで、センサ出力信号を最大になるように調整することが可能となる。

【0021】図11はマイクロ波センサの送信電波の位相を自動調整する機構のブロック図である。センサ出力は増幅器によって増幅された後、A/D変換されマイコンに入力される。マイコン内部では人体の心肺の動きによって生じる出力波形の振幅の大きさが計測可能と判断されるある一定の値と比較され、小さいと判断した場合は、マイコンからの指令によって電波の発信位相を可変する。ここでマイクロ波センサの発信位相を進ませる場合と遅らせる場合が考えられるが、位相をどちらかに微

少量変動させてみることで、信号が小さくなるようであれば反対方向に変動させれば良い。信号が大きくなる方向がわかったとで、あとはさらに位相を変可変し、信号が最大になる位相を探せば良い。信号が最大になる位相となったところで、位相を固定し生体の心拍、呼吸の監視を開始する。

【0022】

【発明の効果】本発明は上記構成により次の効果を発揮する。生体の呼吸や心臓の鼓動といったマイクロ波センサの波長と比較して著しく小さな変異を検出する場合、センサと電波反射物体との距離の如何に問わず安定した大きな信号出力を与える心肺機能監視装置を提供することができる。

【図面の簡単な説明】

【図1】 本発明のセンサ、人体間の距離と出力を示すグラフである。

【図2】 本発明の実使用例を示す図である。

【図3】 本発明の手動による距離調整機構を示す構造図である。

【図4】 本発明の自動距離調整機構を示す構造図である。

*【図5】 本発明の自動距離調整制御を示すブロック図である。

【図6】 本発明の自動距離調整制御マイコンの動作を示すフローチャートである。

【図7】 本発明の手動による周波数調整機構を示す構造図である。

【図8】 本発明の自動周波数調整制御を示すブロック図である。

【図9】 本発明の自動周波数調整制御マイコンの動作を示すフローチャートである。

【図10】 本発明の手動による位相調整機構を示す構造図である。

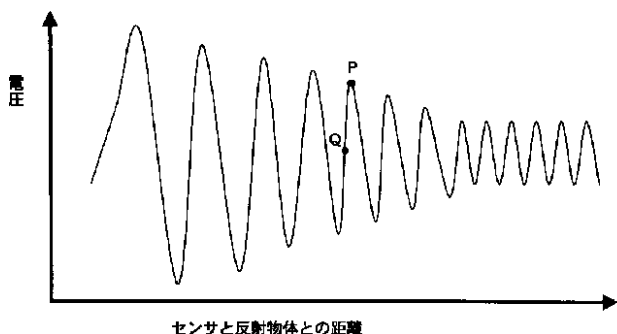
【図11】 本発明の自動位相調整制御を示すブロック図である。

【図12】 本発明の自動位相調整制御マイコンの動作を示すフローチャートである。

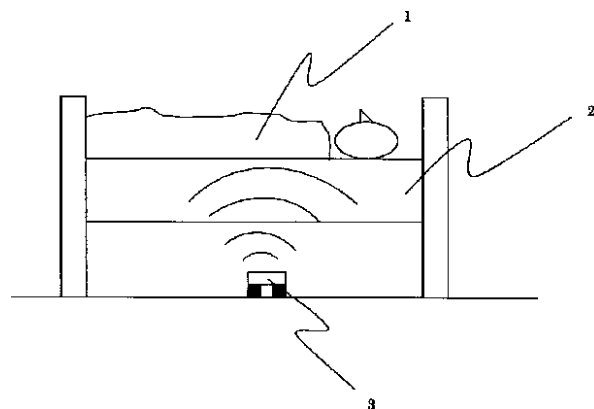
【符号の説明】

1...人体、2...ベッド、3...マイクロ波センサ本体、4...ガイド棒、5...送りネジ6...リニアアクチュエータ、7...送信アンテナ、8...受信アンテナ、9...周波数調整ツマミ、10...位相調整ツマミ

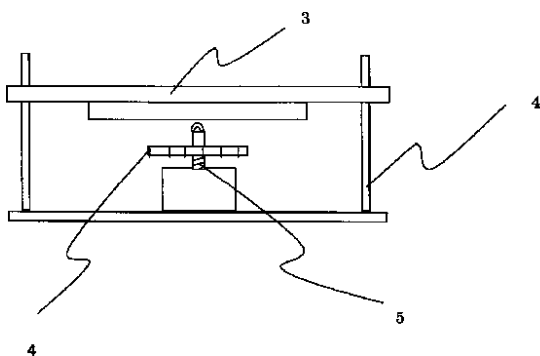
【図1】



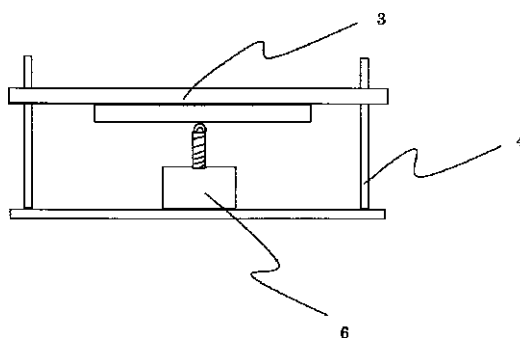
【図2】



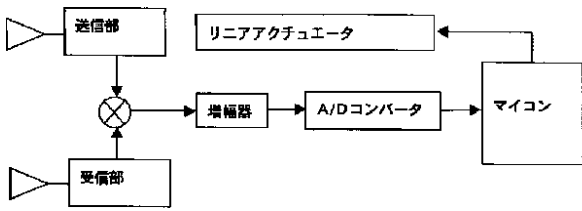
【図3】



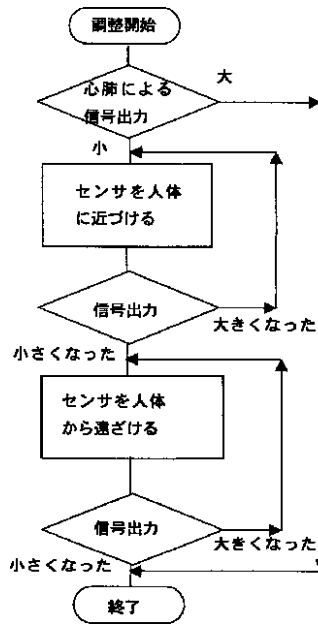
【図4】



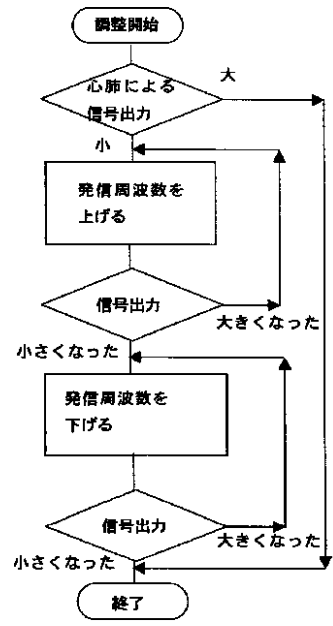
【図5】



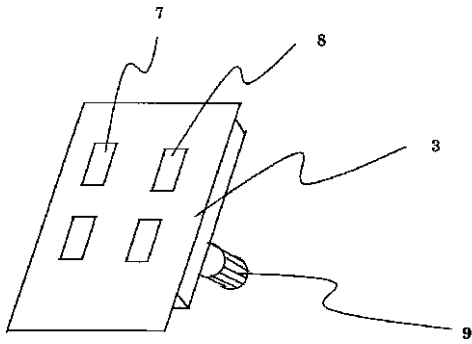
【図6】



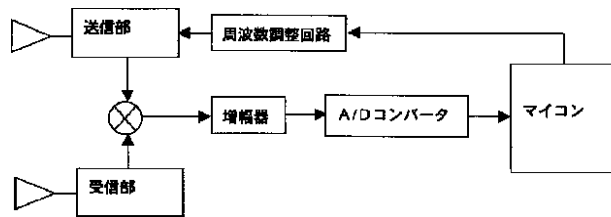
【図9】



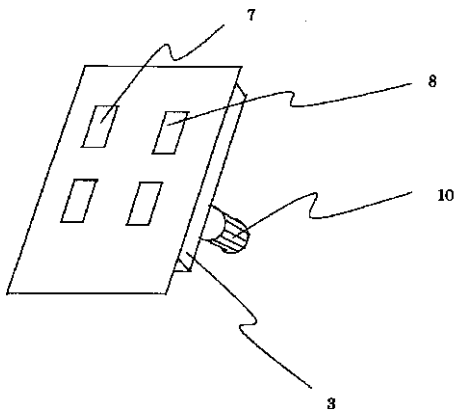
【図7】



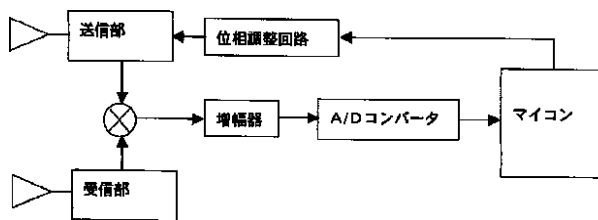
【図8】



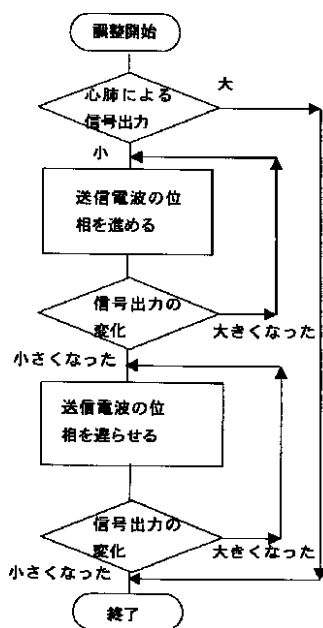
【図10】



【図11】



【図12】



フロントページの続き

(51)Int.Cl.⁷
G 0 1 N 22/00

識別記号

F I
A 6 1 B 5/02

テ-マコード(参考)

3 2 1 A

Fターム(参考) 4C017 AA02 AA14 AB10 AC23 EE01
FF05
4C027 AA10 EE00 FF01 FF03 GG16
KK03
4C038 SS08 SX07

专利名称(译)	心肺机能监视装置		
公开(公告)号	JP2002065677A	公开(公告)日	2002-03-05
申请号	JP2000259019	申请日	2000-08-29
[标]申请(专利权)人(译)	东陶机器株式会社		
申请(专利权)人(译)	东陶机器株式会社		
[标]发明人	小黒利雄 福島武徳 幾島見江		
发明人	小黒 利雄 福島 武徳 幾島 見江		
IPC分类号	G01N22/00 A61B5/00 A61B5/0245 A61B5/05 A61B5/08 A61B10/00		
FI分类号	A61B10/00.B A61B5/00.102.A A61B5/05.Z A61B5/08 G01N22/00.Z A61B5/02.321.A A61B5/02.711.A A61B5/0245.100.A		
F-TERM分类号	4C017/AA02 4C017/AA14 4C017/AB10 4C017/AC23 4C017/EE01 4C017/FF05 4C027/AA10 4C027/EE00 4C027/FF01 4C027/FF03 4C027/GG16 4C027/KK03 4C038/SS08 4C038/SX07 4C117/XA01 4C117/XB01 4C117/XC26 4C117/XD23 4C117/XD24 4C117/XE13 4C117/XE24 4C117/XE52 4C117/XE62 4C117/XE64 4C117/XG17 4C117/XH04 4C117/XJ05 4C117/XJ13 4C117/XJ44 4C117/XN04 4C117/XQ08 4C127/AA10 4C127/EE00 4C127/FF01 4C127/FF03 4C127/GG16 4C127/KK03		
外部链接	Espacenet		

摘要(译)

(带更正) 已知使用无线电的常规微波多普勒传感器在短距离的传感器输出中具有周期性的输出特性, 但是, 会产生诸如生物呼吸或心跳之类的非常小的位移。在检测的情况下, 由于传感器和反射物体之间的距离, 存在几乎无法检测到输出的情况。解决方案: 当检测到非常小的位移(例如活体的呼吸或心跳)时, 可以通过改变传感器与人体之间的距离, 改变无线电波的频率或改变无线电波的相位来增加传感器的输出。成为

