

(19) 日本国特許庁(JP)

(12) 公表特許公報(A)

(11) 特許出願公表番号

特表2017-512510

(P2017-512510A)

(43) 公表日 平成29年5月25日(2017.5.25)

(51) Int.Cl.	F I	テーマコード (参考)
A61B 5/0404 (2006.01)	A61B 5/04 310H	4C017
A61B 5/02 (2006.01)	A61B 5/02 310F	4C117
A61B 5/00 (2006.01)	A61B 5/00 B	4C127
A61B 5/0408 (2006.01)	A61B 5/04 300M	
A61B 5/0478 (2006.01)		

審査請求 有 予備審査請求 未請求 (全 24 頁)

(21) 出願番号 特願2016-551234 (P2016-551234)  
 (86) (22) 出願日 平成27年2月19日 (2015. 2. 19)  
 (85) 翻訳文提出日 平成28年9月26日 (2016. 9. 26)  
 (86) 国際出願番号 PCT/US2015/016679  
 (87) 国際公開番号 W02015/127119  
 (87) 国際公開日 平成27年8月27日 (2015. 8. 27)  
 (31) 優先権主張番号 61/943, 837  
 (32) 優先日 平成26年2月24日 (2014. 2. 24)  
 (33) 優先権主張国 米国 (US)

(71) 出願人 000002185  
 ソニー株式会社  
 東京都港区港南1丁目7番1号  
 (71) 出願人 504257564  
 ソニー コーポレイション オブ アメリカ  
 カ  
 アメリカ合衆国 ニューヨーク州 100  
 22 ニューヨーク マディソン アベニ  
 ュー 550  
 (74) 代理人 100092093  
 弁理士 辻居 幸一  
 (74) 代理人 100067013  
 弁理士 大塚 文昭  
 (74) 代理人 100109070  
 弁理士 須田 洋之

最終頁に続く

(54) 【発明の名称】 スマートウェアラブル装置の身体位置最適化及び生体信号フィードバック

(57) 【要約】

ウェアラブル装置の最適配置のためのフィードバックを提供するスマートウェアラブル装置及び方法を開示する。これには、着用者に対する位置がずれている場合、又は位置を変更する場合に通知の送信又はフィードバックの提供を行うことにより、着用者の状態に応じてウェアラブル装置をロック又はロック解除し、及び/又は外部ウェアラブル/非ウェアラブル装置に通知するシステム及び方法が含まれる。取得された生体信号品質に基づいてフィードバックを提供することにより、ユーザにウェアラブル装置の正しい配置の指示を提供するシステム及び方法も開示する。1つの実施形態では、計算した信号対雑音比を予測信号の信号対雑音比と比較することによって生体信号品質が取得される。

【選択図】 図3

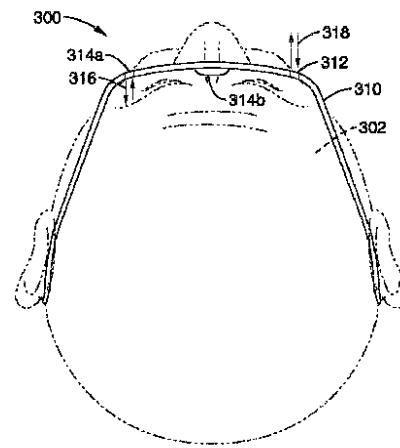


FIG. 3

**【特許請求の範囲】****【請求項 1】**

ウェアラブル装置であって、

(a) 前記ウェアラブル装置の 1 又は 2 以上の構成要素を支持するハウジングと、

(b) 少なくとも 1 つのセンサがユーザの生物学的又は生理学的特徴に対応する生体信号を検知するように構成された 1 又は 2 以上の環境センサと、

(c) プロセッサと、

(d) 非一時的媒体に記憶された、前記プロセッサによる読み出し及び実行が可能なプログラムと、

を備え、前記プログラムは、

(i) 前記 1 又は 2 以上の環境センサから生体信号を取得するステップと、

(i i) 前記生体信号に関する前記 1 又は 2 以上の環境センサ又は前記ハウジングの位置に対応する位置データを取得するステップと、

(i i i) 前記ウェアラブル装置の動作を、前記取得した位置データの関数として調整するステップと、

を実行する、

ことを特徴とするウェアラブル装置。

10

**【請求項 2】**

前記位置データは、前記 1 又は 2 以上の環境センサから取得される、

請求項 1 に記載のウェアラブル装置。

20

**【請求項 3】**

前記位置データは、前記 1 又は 2 以上の環境センサとは別個の専用センサから取得される、

請求項 1 に記載のウェアラブル装置。

**【請求項 4】**

前記プログラムは、

前記ウェアラブル装置を遠隔サーバに結合し、

前記遠隔サーバから 1 又は 2 以上の装置設定を受け取る、

ようにさらに構成され、前記 1 又は 2 以上の装置設定は、前記ウェアラブル装置の動作を調整する、

請求項 1 に記載のウェアラブル装置。

30

**【請求項 5】**

前記 1 又は 2 以上の装置設定は、前記取得した位置データの関数である、

請求項 4 に記載のウェアラブル装置。

**【請求項 6】**

前記 1 又は 2 以上の装置設定は、前記 1 又は 2 以上の環境センサからの前記生体信号の取得を修正する、

請求項 5 に記載のウェアラブル装置。

**【請求項 7】**

前記 1 又は 2 以上の装置設定は、前記ウェアラブル装置のメモリに記憶される、

請求項 4 に記載のウェアラブル装置。

40

**【請求項 8】**

ウェアラブル装置であって、

(a) 少なくとも 1 つのセンサがユーザの生物学的又は生理学的特徴に対応する生体信号を検知するように構成された 1 又は 2 以上の環境センサと、

(b) プロセッサと、

(c) 非一時的媒体に記憶された、前記プロセッサによる読み出し及び実行が可能なプログラムと、

を備え、前記プログラムは、

(i) 前記 1 又は 2 以上の環境センサから生体信号を取得するステップと、

50

( i i ) 前記生体信号に関する前記 1 又は 2 以上の環境センサの位置に対応する位置データを取得するステップと、

( i i i ) 前記ウェアラブル装置の動作を、前記取得した位置データの関数として調整するステップと、

を実行する、

ことを特徴とするウェアラブル装置。

【請求項 9】

前記位置データは、前記 1 又は 2 以上の環境センサから取得される、請求項 8 に記載のウェアラブル装置。

【請求項 10】

前記位置データは、前記 1 又は 2 以上の環境センサとは別個の専用センサから取得される、

請求項 8 に記載のウェアラブル装置。

【請求項 11】

前記プログラムは、

前記ウェアラブル装置を遠隔サーバに結合し、

前記遠隔サーバから 1 又は 2 以上の装置設定を受け取る、

ようにさらに構成され、前記 1 又は 2 以上の装置設定は、前記ウェアラブル装置の動作を調整する、

請求項 8 に記載のウェアラブル装置。

【請求項 12】

前記 1 又は 2 以上の装置設定は、前記取得した位置データの関数である、請求項 11 に記載のウェアラブル装置。

【請求項 13】

前記 1 又は 2 以上の装置設定は、前記 1 又は 2 以上の環境センサからの前記生体信号の取得を修正する、

請求項 12 に記載のウェアラブル装置。

【請求項 14】

前記 1 又は 2 以上の装置設定は、前記ウェアラブル装置のメモリに記憶される、請求項 11 に記載のウェアラブル装置。

【請求項 15】

ウェアラブル装置の生体信号フィードバックを提供する方法であって、

ユーザの生物学的又は生理学的特徴に対応する生体信号を 1 又は 2 以上の環境センサから取得するステップと、

前記生体信号に関する前記 1 又は 2 以上の環境センサの位置に対応する位置データを取得するステップと、

前記ウェアラブル装置の動作を、前記取得した位置データの関数として調整するステップと、

を含むことを特徴とする方法。

【請求項 16】

前記位置データは、前記 1 又は 2 以上の環境センサから取得される、請求項 15 に記載の方法。

【請求項 17】

前記位置データは、前記 1 又は 2 以上の環境センサとは別個の専用センサから取得される、

請求項 15 に記載の方法。

【請求項 18】

前記ウェアラブル装置を遠隔サーバに結合するステップと、

前記遠隔サーバから 1 又は 2 以上の装置設定を受け取るステップと、

前記取得した 1 又は 2 以上の装置設定に基づいて前記ウェアラブル装置の動作を調整す

10

20

30

40

50

るステップと、  
をさらに含む請求項 15 に記載の方法。

【請求項 19】

前記 1 又は 2 以上の装置設定は、前記取得した位置データの関数である、  
請求項 18 に記載の方法。

【請求項 20】

前記 1 又は 2 以上の装置設定は、前記 1 又は 2 以上の環境センサからの前記生体信号の  
取得を修正する、  
請求項 19 に記載の方法。

【請求項 21】

ウェアラブル装置であって、  
(a) 前記ウェアラブル装置の 1 又は 2 以上の構成要素を支持するハウジングと、  
(b) 少なくとも 1 つのセンサがユーザの生物学的又は生理学的特徴に対応する生体信号  
を検知するように構成された 1 又は 2 以上のセンサと、  
(c) 発信源と、  
(d) プロセッサと、  
(e) 非一時的媒体に記憶された、前記プロセッサによる読み出し及び実行が可能なプ  
ログラムと、  
を備え、前記プログラムは、

(i) 前記 1 又は 2 以上のセンサから生体信号を取得するステップと、  
(i i) 前記生体信号に関する前記 1 又は 2 以上のセンサの位置に対応する、前記信号  
の 1 又は 2 以上の信号特性を識別するステップと、  
(i i i) 前記発信源を介して、前記生体信号に対する前記 1 又は 2 以上のセンサの  
近接性を前記生体信号の前記 1 又は 2 以上の信号特性の関数として示すフィードバック信号  
を出力するステップと、  
を実行する、  
ことを特徴とするウェアラブル装置。

【請求項 22】

前記 1 又は 2 以上の信号特性は、前記信号の強度を含む、  
請求項 21 に記載のウェアラブル装置。

【請求項 23】

前記 1 又は 2 以上の信号特性は、前記信号の信号対雑音比 ( S N R ) を含む、  
請求項 21 に記載のウェアラブル装置。

【請求項 24】

前記プログラムは、  
前記 1 又は 2 以上の識別された特性を所定の測定基準と比較し、  
前記比較に基づいて前記フィードバック信号の前記出力を変化させる、  
ようにさらに構成される、  
請求項 21 に記載のウェアラブル装置。

【請求項 25】

前記出力フィードバック信号は、前記ユーザ上の最適位置に対する前記 1 又は 2 以上の  
センサの近接性を示すように、強度、振幅、周波数又は音色のうちの 1 つ又は 2 つ以上が  
変化する、  
請求項 21 に記載のウェアラブル装置。

【請求項 26】

前記出力フィードバック信号は、光、音、振動、電気刺激又は無線送信のうちの 1 つ又  
は 2 つ以上の放出を含む、  
請求項 21 に記載のウェアラブル装置。

【請求項 27】

前記生体信号は、 E C G 波形を含む、

10

20

30

40

50

請求項 2 1 に記載のウェアラブル装置。

【請求項 2 8】

ウェアラブル装置であって、

( a ) 少なくとも 1 つのセンサがユーザの生物学的又は生理学的特徴に対応する生体信号を検知するように構成された 1 又は 2 以上のセンサと、

( b ) プロセッサと、

( c ) 非一時的媒体に記憶された、前記プロセッサによる読み出し及び実行が可能なプログラムと、

を備え、前記プログラムは、

( i ) 前記 1 又は 2 以上のセンサから生体信号を取得するステップと、

( i i ) 前記生体信号に関する前記 1 又は 2 以上のセンサの位置に対応する、前記信号の 1 又は 2 以上の信号特性を識別するステップと、

( i i i ) 前記生体信号に対する前記 1 又は 2 以上のセンサの近接性を前記生体信号の前記 1 又は 2 以上の信号特性の関数として示すフィードバック信号を出力するステップと、

を実行する、

ことを特徴とするウェアラブル装置。

10

【請求項 2 9】

前記 1 又は 2 以上の信号特性は、前記信号の強度を含む、

請求項 2 8 に記載のウェアラブル装置。

20

【請求項 3 0】

前記 1 又は 2 以上の信号特性は、前記信号の信号対雑音比 ( S N R ) を含む、

請求項 2 8 に記載のウェアラブル装置。

【請求項 3 1】

前記プログラムは、

前記 1 又は 2 以上の識別された特性を所定の測定基準と比較し、

前記比較に基づいて前記フィードバック信号の前記出力を変化させる、

ようにさらに構成される、

請求項 2 8 に記載のウェアラブル装置。

【請求項 3 2】

前記出力フィードバック信号は、前記ユーザ上の最適位置に対する前記 1 又は 2 以上のセンサの近接性を示すように、強度、振幅、周波数又は音色のうちの 1 つ又は 2 つ以上が変化する、

請求項 2 8 に記載のウェアラブル装置。

30

【請求項 3 3】

前記出力フィードバック信号は、光、音、振動、電気刺激又は無線送信のうちの 1 つ又は 2 つ以上の放出を含む、

請求項 2 8 に記載のウェアラブル装置。

【請求項 3 4】

前記生体信号は、 E C G 波形を含む、

請求項 2 8 に記載のウェアラブル装置。

40

【請求項 3 5】

ウェアラブル装置の生体信号フィードバックを提供する方法であって、

( i ) 1 又は 2 以上のセンサから生体信号を取得するステップと、

( i i ) 前記生体信号に関する前記 1 又は 2 以上のセンサの位置に対応する、前記生体信号の 1 又は 2 以上の信号特性を識別するステップと、

( i i i ) 前記生体信号に対する前記 1 又は 2 以上のセンサの近接性を前記生体信号の前記 1 又は 2 以上の信号特性の関数として示すフィードバック信号を出力するステップと、

を含むことを特徴とする方法。

50

## 【請求項 36】

前記 1 又は 2 以上の信号特性は、前記信号の強度を含む、  
請求項 35 に記載の方法。

## 【請求項 37】

前記生体信号は、ECG 波形を含み、  
前記 1 又は 2 以上の信号特性は、前記 ECG 波形の信号対雑音比 (SNR) を含む、  
請求項 35 に記載の方法。

## 【請求項 38】

前記 1 又は 2 以上の識別された特性を所定の測定基準と比較するステップと、  
前記比較に基づいて前記フィードバック信号の前記出力を変化させるステップと、  
をさらに含む請求項 35 に記載の方法。

10

## 【請求項 39】

前記出力フィードバック信号は、前記ユーザ上の最適位置に対する前記 1 又は 2 以上の  
センサの近接性を示すように、強度、振幅、周波数又は音色のうちの 1 つ又は 2 つ以上が  
変化する、  
請求項 35 に記載の方法。

## 【請求項 40】

前記出力フィードバック信号は、光、音、振動、電気刺激又は無線送信のうちの 1 つ又  
は 2 つ以上の放出を含む、  
請求項 35 に記載の方法。

20

## 【発明の詳細な説明】

## 【技術分野】

## 【0001】

〔関連出願との相互参照〕

本出願は、2014年2月24日に提出された米国仮特許出願第61/943,837号に対する優先権及びその利益を主張するものであり、この仮特許出願はその全体が引用により本明細書に組み入れられる。

## 【0002】

〔コンピュータプログラムによる添付物の引用による組み入れ〕

適用なし

30

## 【0003】

〔著作権保護を受ける資料の通知〕

本特許文書中の資料の一部は、米国及びその他の国の著作権法の下で著作権保護を受け  
る。著作権の権利所有者は、米国特許商標庁の一般公開ファイル又は記録内に表されると  
おりに第三者が特許文献又は特許開示を複製することには異議を唱えないが、それ以外は  
全ての著作権を留保する。著作権所有者は、限定するわけではないが、米国特許法施行規  
則 § 1.14 に従う権利を含め、本特許文献を秘密裏に保持しておくあらゆる権利を本明  
細書によって放棄するものではない。

## 【0004】

本技術は、一般にスマートウェアラブル装置に関する。

40

## 【背景技術】

## 【0005】

ウェアラブル装置の一種には、例えば、脈拍、呼吸数、EMG 又は四肢運動の空間的範  
囲などの、身体に関連するパラメータを測定するものがある。このような測定の精度及び  
/又は効率は、身体上におけるウェアラブル装置の配置によって影響を受けることがある  
。

## 【0006】

身体上における最適なウェアラブル装置の配置は、ウェアラブル装置のユーザ/着用者  
に明らかでないことが多い。これにはいくつかの理由がある。例えば、通常、ユーザ/着  
用者は、測定される信号又は測定に用いられる技術についての知識が十分でなく、従って

50

改善された信号測定を通じてウェアラブル装置の性能を向上させるのに最適な配置を知らない。利便性の面から言えば、ユーザはこのような知識の要件を抱えるべきではない。さらに、ユーザ/着用者は、生成される又は身体に関連する関心信号を直接観察することができないので、生理学及びバイオセンサの知識がある専門的なユーザでさえ、詳細な測定を伴わずに最適な配置位置を突き止めることはできない。上述したECG検知ウェアラブル装置の例を用いると、ユーザは、ウェアラブル装置を人の胸部に垂直に、又は人の前腕部にいずれかの配向で配置した時に、ウェアラブル装置の性能仕様がECG信号の測定を妨げることが知らないことがある。

#### 【0007】

例えば、スマートウォッチは、左手首又は右手首のどちらに着用されているか、腕のどの正確な位置に着用されているか、手首にどれくらいきつく（又は緩く）着用されているかを検出できないことがある。同様に、一般にウェアラブルスマート眼鏡は、着用者の眼の間隔、鼻の形状、又は耳の周囲のフレームの柄の位置の正確な寸法が分からない。このことは、着用者の最も正確な測定値を取得することのみならず、検知パラメータを各個人の形態に適合させることにも影響する。実際、一般に今日のウェアラブル装置は、そのアルゴリズムを微調整するためにユーザ入力パラメータ（例えば、年齢、性別、身長、体重...）のみに依拠するが、このことは、体形、内臓器官の位置（及び民族的ばらつき）の独自の特徴を考えると非常に大雑把で不正確な可能性がある。

#### 【発明の概要】

#### 【発明が解決しようとする課題】

#### 【0008】

基本的解決策は、ウェアラブル装置が複数の物理的サイズを有するようにすることであるが、複数のモデルを存在させる必要があるため、ベンダ/OEM（及びディストリビュータ）にとっての全体的なコスト構造が高くなってしまふ。従って、検知が最適以下になるとともに、ウェアラブル装置が現在正しい位置に存在しない旨、又は着用者固有の事例における最適な位置がどこであるかを着用者に通知することもできなくなってしまう。

#### 【課題を解決するための手段】

#### 【0009】

ウェアラブル装置の最適配置のためのフィードバックを有するスマートウェアラブル装置及び方法を開示する。これには、着用者に対する位置がずれている場合又は位置を変更する場合に通知の送信又はフィードバックの提供を行うことにより、着用者の状態に応じてウェアラブル装置をロック又はロック解除し、及び/又は外部ウェアラブル/非ウェアラブル装置に通知するシステム及び方法が含まれる。

#### 【0010】

本技術の1つの態様は、装置の（身体、足首上の絶対位置及び相対位置、並びに取り付けのきつさなどの）独自のポジショニング及び時間の経過に伴うその動的進化を「自己認識」するようになるウェアラブル装置を提供するシステム及び方法である。この情報は、ウェアラブル装置自体が記憶して使用することも、様々な意思決定又は通知のために遠隔/クラウドベースのサーバシステムにバックグラウンドでアップロードすることもできる。

#### 【0011】

別の態様は、ウェアラブル装置の最適配置のための生体信号フィードバックを有するスマートウェアラブル装置及び方法である。

#### 【0012】

本技術のさらなる態様は、取得された生体信号品質に基づいてフィードバックを提供することにより、ユーザにウェアラブル装置の正しい配置を示すシステム及び方法である。1つの実施形態では、計算した信号対雑音比を予測信号の信号対雑音比と比較することによって生体信号品質が取得される。

#### 【0013】

1つの実施形態では、生体信号に対する1又は2以上のセンサの近接性を生体信号の1

10

20

30

40

50

又は2以上の信号特性の関数として示すフィードバック信号が発信源を介して生成される。ここで、信号特性の推定において複数のセンサからの信号を考慮する場合、これらのセンサは、同じ物理装置上に存在することも、又は複数の物理装置に分散することもできる。通常、この例では複数の物理装置が同じユーザからの信号を検知する。

【0014】

本明細書の以下の部分では、本発明のさらなる態様を示すが、この詳細な説明は、本発明の好ましい実施形態に制限を課すことなく完全に開示することを目的とする。

【0015】

本明細書で説明する技術は、例示のみを目的とする以下の図面を参照することによってさらに完全に理解されるであろう。

10

【図面の簡単な説明】

【0016】

【図1】本明細書で説明するスマートウェアラブルネットワークの実施形態の概略図である。

【図2】本明細書で説明するスマートウェアラブル装置の実施形態の機能ブロック図である。

【図3】位置フィードバックを有するアイウェアの形のスマートウェアラブル装置の実施形態の概略図である。

【図4】位置フィードバックを有するリストストラップの形のスマートウェアラブル装置の実施形態の概略図である。

20

【図5】本明細書による、位置フィードバックを有するスマートウェアラブル装置のシステムの実施形態の概略要素図である。

【図6】本明細書で説明する、ウェアラブル装置の位置フィードバックを提供する方法のフロー図である。

【図7】生体信号フィードバックを有するスマートウェアラブル装置及びシステムの実施形態の概略図である。

【図8】生体信号フィードバックを有するスマートウェアラブル装置の実施形態の概略要素図である。

【図9】本明細書で説明する、ウェアラブル装置の生体信号フィードバックを提供する方法のフロー図である。

30

【発明を実施するための形態】

【0017】

本開示は、一般に、例えば装置を着用するユーザの1又は2以上の生物学的又は生理的特徴に基づいて動作を実行できるウェアラブル装置に関する。ウェアラブル装置は、1又は2以上のセンサ、プロセッサ、及びプロセッサ上で実行可能なコードを用いて、以下に限定されるわけではないが、性別、体重、身長、体温、皮膚温、心拍数、呼吸数、血糖値、血糖グルコース値、ストレス/疲労、電気皮膚反応、摂取(タンパク質)、消化速度、新陳代謝率、血液化学、発汗、体幹及び皮膚温、バイタルサイン、眼の乾燥度、虫歯、歯周病、エネルギー貯蔵、カロリー燃焼率、精神的敏捷性、心調律、睡眠パターン、カフェイン含有量、ビタミン含有量、水分補給、血中酸素飽和度、血中コルチゾール値、血圧、コレステロール、乳酸値、体脂肪、たんぱく質値、ホルモン値、筋肉量、pHなどの、着用者の身体的特徴を含む特徴を検知して処理するように構成することができる。このような条件は、以下に限定されるわけではないが、姿勢(例えば、うつ伏せ、直立)、動き、又は身体的状態(例えば、睡眠中、運動中)などを含むこともできる。

40

【0018】

ウェアラブル装置は、以下に限定されるわけではないが、触覚出力装置(例えば、オフセットモータ、電気活性高分子、コンデンサ型電圧源、ペルティエ温度素子、収縮材料、点字アクチュエータ)、遠隔測定装置、視覚装置、可聴装置及びその他の出力装置を含む、1又は2以上の出力装置を含むことができる。

【0019】

50

ウェアラブル装置は、着用者のことを学習して適合できるように人工知能を含むことができる。装置は、誤った（例えば、偶発的な、意図しない）感覚入力と有効な感覚入力とを正確に区別することによって着用者の身体的状態又は特徴に関する正確な結論を示す（例えば、着用者の寝返りを運動と解釈しない）ように構成することができる。装置は、顔、ユーザ又はその他の画像認識のための1又は2以上のカメラ又はその他の視覚センサを含むこともできる。ウェアラブル装置は、着用者のデジタル健康履歴との間で情報の送信及び/又は情報の検索を行うように構成することもできる。

#### 【0020】

ウェアラブル装置は、装置の特定の特徴及び機能に従って、ユーザ、別のウェアラブル装置、非ウェアラブル装置、又はネットワークに情報を出力するように構成することもできる。

10

#### 【0021】

##### A. 一般的なシステムの実装

図1に、ネットワーク102を含む一般化したネットワークインフラストラクチャ（例えばシステム）100を示す。例えば、このネットワークは、ローカルエリアネットワーク、又はインターネットなどのワイドエリアネットワークとすることができる。本明細書で説明する技術の実施形態による1又は2以上のスマートウェアラブル装置104-1～104-nは、有線又は無線接続106を介してネットワーク102と通信することができる。スマートウェアラブル装置のうち1つ又は2つ以上は、ネットワーク102を介して、或いは直接的な有線接続又は無線接続108を用いて別のスマートウェアラブル装置と通信することができる。

20

#### 【0022】

スマートウェアラブル装置104-1～104-nのうち1つ又は2つ以上は、1又は2以上の非ウェアラブル装置110-1～110-nと通信することもできる。本開示の範囲に含まれない非ウェアラブル装置は、プロセッサ、関連するオペレーティングシステム及び通信インターフェイスを有するいずれかの従来の「スマート」装置とすることができる。非ウェアラブル装置の例としては、スマートフォン、タブレットコンピュータ、ラップトップコンピュータ、デスクトップコンピュータ及びセットトップボックスが挙げられる。非ウェアラブル装置は、いずれも有線又は無線接続を介して外部装置と通信できるタイプのものですることができる。この場合、スマートウェアラブル装置のうち1つ又は2つ以上は、直接的な有線接続又は無線接続112を用いて非ウェアラブル装置のうち1つ又は2つ以上と通信することができる。さらに、非ウェアラブル装置のうち1つ又は2つ以上は、標準的な有線又は無線接続114を介してネットワーク102と通信できるタイプのものですることができる。この場合、スマートウェアラブル装置のうち1つ又は2つ以上は、ネットワーク102を介して非ウェアラブル装置のうち1つ又は2つ以上と通信することができる。

30

#### 【0023】

クライアント-サーバ構成では、有線又は無線接続118を用いてネットワークに接続できる1又は2以上のサーバ116-1～116-nを提供することができる。サーバは、独立型サーバ、クラスタサーバ、ネットワークサーバ、又は大型コンピュータのような機能にアレイ状に接続されたサーバを含むことができる。この場合、スマートウェアラブル装置のうち1つ又は2つ以上は、サーバのうち1つ又は2つ以上と通信することができる。

40

#### 【0024】

図2に、本明細書で説明する技術によるスマートウェアラブル装置の一般的な実施形態を示す。図示の実施形態は、本明細書で説明する機能を実行できるように修正又はカスタマイズすることもできると理解されるであろう。図示の例示的な実施形態では、スマートウェアラブル装置が、プロセッサ202と、メモリ204と、アプリケーションソフトウェアコード206とを有する「エンジン」200を含む。プロセッサ202は、いずれかの好適な従来のプロセッサとすることができる。メモリ204は、アプリケーションプロ

50

グラミングコード 206 を記憶するための関連する記憶スペースを有するいずれかの好適な従来の RAM タイプメモリ及び / 又は ROM タイプメモリを含むことができる。

【0025】

必要に応じて、本明細書で説明するスマートウェアラブル装置の機能のうちの 1 つ又は 2 つ以上を実行する従来の有線又は無線通信モジュール 208 (例えば、送信機又は受信機、或いは送受信機) を含めることもできる。提供できる無線通信能力の例としては、以下に限定されるわけではないが、Bluetooth、Wi-Fi、赤外線、セルラー及び近距離通信が挙げられる。必要に応じて、1 又は 2 以上の従来のインターフェイス又はコントローラ 210 を設けることもできる。インターフェイス又はコントローラの例としては、以下に限定されるわけではないが、アナログ - デジタルコンバータ、デジタル - アナログコンバータ、バッファなどが挙げられる。

10

【0026】

装置は、本明細書で説明する機能のうちの 1 つ又は 2 つ以上を実行するように装置に入力を提供する生物学的又は生理学的センサのための少なくとも 1 つの入力部 212 を含むことができる。任意のセンサのためのセンサ入力部 214 - 1 ~ 214 - n を含めることもできる。これらの任意の入力センサとしては、以下に限定されるわけではないが、加速度計、温度センサ、高度センサ、モーションセンサ、位置センサ及び本明細書で説明する (単複の) 機能を実行するその他のセンサを挙げることができる。センサにとって必要であれば、1 又は 2 以上の従来のインターフェイス又はコントローラ 216 を設けることもできる。インターフェイス又はコントローラの例としては、以下に限定されるわけではないが、アナログ - デジタルコンバータ、デジタル - アナログコンバータ、バッファなどが挙げられる。

20

【0027】

また、装置は、1 又は 2 以上の出力装置を駆動する 1 又は 2 以上の出力部 218 - 1 ~ 218 - n (及びこれらの出力装置) を含むこともできる。これらの出力装置は、以下に限定されるわけではないが、触覚出力装置、遠隔測定装置、視覚装置、可聴装置及び本明細書で説明する機能を実行できる他の出力装置を含むことができる。出力装置にとって必要であれば、1 又は 2 以上の従来のインターフェイス又はコントローラ 220 を設けることもできる。インターフェイス又はコントローラの例としては、以下に限定されるわけではないが、アナログ - デジタルコンバータ、デジタル - アナログコンバータ、バッファなどが挙げられる。

30

【0028】

本明細書で説明する機能に従い、ユーザ入力部 222 を提供することもできる。ユーザ入力部は、例えば 1 又は 2 以上の機能の開始、1 又は 2 以上の機能の終了、又は実行プロセスへの介入を行うことができる。ユーザ入力部は、以下に限定されるわけではないが、マニュアルスイッチ、タッチセンサ、磁気センサ、近接センサなどを含むいずれかの従来の入力装置とすることができる。出力装置にとって必要であれば、1 又は 2 以上の従来のインターフェイス又はコントローラ 224 を設けることもできる。インターフェイス又はコントローラの例としては、以下に限定されるわけではないが、アナログ - デジタルコンバータ、デジタル - アナログコンバータ、バッファなどが挙げられる。

40

【0029】

エンジン 200 は、本明細書で説明する (単複の) 機能に応じて、機械学習又はその他の適応的機能のためのフィードバックループ 226 を含むこともできる。フィードバックループは、装置の較正を可能にすることもできる。

【0030】

本明細書で説明するスマートウェアラブル装置は、上述した構成要素のためのハウジング又はキャリアを必然的に含むと理解されるであろう。本明細書で使用する「スマートウェアラブル装置」という用語は、ユーザの身体に装着され又は別様に関連し、ユーザの 1 又は 2 以上の生物学的又は生理的状态を検知する少なくとも 1 つのセンサを通じてユーザに「接続」された装置を意味すると理解されるであろう。

50

## 【 0 0 3 1 】

ハウジング又はキャリアの特定の形態（すなわち、ウェアラブルプラットフォーム）は、本明細書で説明する機能を実行するための選択及び適合性に基づいて様々とすることができる。ウェアラブルプラットフォームの例としては、以下に限定されるわけではないが、手着用型装置、指着用型装置、手首着用型装置、頭部着用型装置、腕着用型装置、脚着用型装置、角度着用型装置、足着用型装置、つま先着用型装置、腕時計、眼鏡、指輪、プレスレット、ネックレス、宝飾品、衣類、靴、帽子、コンタクトレンズ、手袋などが挙げられる。

## 【 0 0 3 2 】

入力センサ及び出力装置は、スマートウェアラブル装置の（単複の）機能に望ましいように、及び／又は適するように、ウェアラブルプラットフォームに一体化することも、又はウェアラブルプラットフォームに外付けすることもできるとさらに理解されるであろう。

10

## 【 0 0 3 3 】

## B．生体信号フィードバックを有するスマートウェアラブル装置

開示する装置及び方法は、身体上におけるウェアラブル装置の配置に関するアクセス可能なフィードバックの取得を容易にする。本明細書で使用する「身体」という用語は、着用者自身の身体、又は別の人物の身体、或いは別の動物又は生物の身体を含むことができる。本明細書で使用する「アクセス可能な」という用語は、視覚、聴覚、接触などの通常の感覚を用いてユーザが知覚できるフィードバックを意味する。

20

## 【 0 0 3 4 】

図3に、例えばスマートウェアラブル装置104-1（図1及び図2を参照）及び1又は2以上の信号に従ってウェアラブル装置に関する位置フィードバックを提供するアイウェア300（例えば「スマート眼鏡」）の概略図を示す。ウェアラブル装置300は、生物学的／生理学的センサに加え、ユーザに対するウェアラブル装置300及び／又は生物学的／生理学的センサの位置データを取得してこれらの位置／状態を測定することのみを目的としてフレーム310に埋め込まれ、取り付けられ、又は別様に結合された1又は2以上の専用センサを有する。

## 【 0 0 3 5 】

例えば、スマート眼鏡のノーズパッド314bは、着用者の顔302から眼鏡が持ち上がっている時にこれを検出する圧力センサを含むことができる。

30

## 【 0 0 3 6 】

センサ314aは、ユーザ302に対するウェアラブル装置300の位置／状態を検出する複合目的センサとすることができ、ユーザ302の生物学的／生理学的信号を検出するために使用することもできる。例えば、センサ314aは、ユーザ302に関する生体認証データを取得するとともに、ユーザ302に対する眼鏡300の位置に関する情報を提供する目的（例えば、校正目的）で、患者の網膜に向けて照明信号316を送ることができる（例えば、網膜スキャナ）。

## 【 0 0 3 7 】

センサ312は、ユーザ302に対する装置300の校正又は位置／状態とは全く関係のない信号318を測定する専用の生体認証／生理学的センサとして機能することができる。

40

## 【 0 0 3 8 】

図4に、ハウジング360と、装置350の位置／状態をウェアラブル装置が独自に校正する目的で（信号364を介したユーザ304の身体パラメータの有用な検知に能動的に関与している）1又は2以上の既存のセンサ362を再使用するリストバンド352とを有する例示的な手首装着型の検知ウェアラブル装置350を示す。この検知は、皮膚の接触性／伝導性測定、加速度及びジャイロスコープ測定、又はその他の検知測定の組み合わせを通じて行うことができる。ウェアラブル装置350は、ウェアラブル装置300に示すような専用の校正用要素／センサを有することもできると理解されたい。

50

## 【 0 0 3 9 】

図 3 及び図 4 に示す二重又は単一目的のセンサは、当業で周知の他のタイプのセンサの中でも特に、繊維 / 布地に埋め込まれた張力 / 圧力検知センサ、（取り付けの緩みを検出する）ジッタセンサ、（腕時計のフックがどの穴に取り付けられているかを認識する）腕時計のリストバンド上の、又は（着用者の顔から眼鏡が持ち上がっている時にこれを検出する）スマート眼鏡のノーズパッド上の圧力 / 接触センサのうちの 1 つ又は 2 つ以上を含むことができる。

## 【 0 0 4 0 】

本開示のシステム及び方法は、取得される環境的 / 生物学的データにセンサの位置が影響を与える場合に複数の装置において異なるタイプの生体信号を測定するために使用できると理解されたい。例えば、システム 3 5 0 は、心拍数モニタのための脈拍数、EMG、四肢運動の空間的範囲、パルス酸素濃度計のための血中酸素、温度などを取得する際に使用されるように構成することができる。

10

## 【 0 0 4 1 】

図 5 に、アイウェア 3 0 0 及びリストバンド 3 5 0 を含む構成要素のシステム 4 0 0 の概略図を示す。ウェアラブル装置 3 0 0 及び 3 5 0 は、図 2 のウェアラブル装置 1 0 4 - 1 に示すような追加回路を含むこともできると理解されたい。

## 【 0 0 4 2 】

センサ 3 1 2、3 6 2 は、装置 3 0 0、3 5 0 の較正に使用される信号 3 1 6、3 6 4 をそれぞれ受け取ることができる。装置 3 5 0 の場合には、信号 3 6 4 が生体信号の場合もあるのに対し、装置 3 0 0 では、較正センサ 3 1 4 a 又は 3 1 4 b を介した較正に信号 3 1 6 のみを使用され、生体信号 3 1 8 はアプリケーションセンサ 3 1 2 によって受け取られる。装置 3 0 0、3 5 0 は、プロセッサ 3 2 0 における較正処理を引き起こすアプリケーションソフトウェア 3 2 6 を保持するとともに、センサ 3 1 2 の位置に応じた様々な強度の較正設定 3 2 8 を記憶するメモリを含むことが好ましい。（図 2 のコード 2 0 6 又はそのモジュールを含むことができる）アプリケーションプログラム 3 2 6 は、生体信号 3 1 8（或いは、装置 3 5 0 では 3 6 4）を受け取ると、着信データを様々な目的で分析することもできる。

20

## 【 0 0 4 3 】

（例えば、インターネット 3 3 2 を介して）遠隔 / クラウドベースのアプリケーションサーバ 3 3 0 との間で（プライバシー及び匿名性を保証するように暗号化方式で）データを送受信できるように無線回路 / インターフェイス 3 2 2、3 6 6（例えば、Wifi、Bluetooth など）を提供し、そのアクセスを医療専門家、ライブ会場、製薬会社などのサードパーティに対して許可して（又は取り消して）、これらのサードパーティがウェアラブル装置の位置及び除去を定める特定のルールを設定するようにすることもできる。これらのルールが設定されると、これをウェアラブル装置の内部メモリ 3 2 4 の専用の安全な（不正開封防止装置付きの）部分（例えば、設定モジュール 3 2 8）に自動的にプッシュして、ウェアラブル装置の処理アルゴリズム 3 2 6 が、最適位置の基準、及びウェアラブル装置 3 0 0、3 5 0 が着用者の身体から除去された時に常に引き起こすべき一連の動作を取得するようにする。

30

40

## 【 0 0 4 4 】

1 つの実施形態では、フィードバック信号（図示せず）が、信号強度（例えば SNR など）が高まるにつれて音の振幅が増加する、人間の身体上における配置を示す可聴音を含むことができる。

## 【 0 0 4 5 】

図 6 に、本明細書によるウェアラブル装置の位置フィードバックを提供する方法 5 0 0 を示す。方法 5 0 0 は、アプリケーションプログラム 3 2 6（図 5）及び / 又はコード 2 0 6（図 2）として実装することができる。ステップ 5 0 2 において、センサ（例えば 3 1 4 a、3 1 4 b 又は 3 6 2）がセンサ情報（例えば、生体信号 3 1 6 又は 3 6 4）を取得する。このステップでは、前処理（例えば、フィルタ処理、増幅、その後のアナログ領

50

域での処理、又はデジタル領域でのデジタル化及び処理、並びに空間及びノ周波数領域での処理)を行うことができる。(デジタル又はアナログ領域のいずれかにおいて)パターン認識を適用して関心信号を識別することもできる。

【0046】

ステップ504において、取得したデータを遠隔サーバ(例えば、アプリケーションサーバ330)にアップロードする。前処理及びパターン認識は、遠隔サーバ330において実行することもできる。

【0047】

ステップ506において、遠隔サーバ330から装置設定を取得し、その後ステップ508においてメモリ328に記憶することができる。

10

【0048】

次に、ステップ510において、取得した設定をステップ502において取得したデータの関数として装置に適用し、特にユーザからの生体認証データを検知する際の機能に照らして、ウェアラブル装置300、350の日常動作に合わせて装置の1又は2以上のパラメータを調整することができる。

【0049】

この位置最適化システム及び方法は、限定するわけではないが、以下のような様々な用途で使用することができる。

【0050】

1)患者固有の物理的状态又は治療に基づくヘルストラッカーの最適な位置を患者に知らせること。このような装置は、このような位置が一定期間にわたって最適以下のままである場合、或いはウェアラブル装置が所与の特定の期間にわたって着用されているはずであるにも関わらず着用者の身体から完全に除去されている時に医療専門家に通知するハードウェア及びソフトウェアを含むこともできる。

20

【0051】

2)ウェアラブル娯楽装置(ビデオゲームのウェアラブル制御装置、例えば身に付けるゲームコントローラなど)に実装し、従ってユーザによる手動校正の必要性をなくすること。

【0052】

3)例えば、医療ケアの専門家又は製薬会社によって設定された時間中ずっと患者のウェアラブル装置が患者の身体信号を確実に追跡し続けるようにすることなどの、医療モニタリングの順守を確実にすること。

30

【0053】

4)偽造又は違法使用を避けること(例えば、この場合、ウェアラブル装置300、350が、アミューズメントパーク、会場又はライブイベントの電子チケットに対応する情報をメモリ324内に保持し、着用者Aからウェアラブル装置300、350が取り外されて着用者Bに渡される(例えば、センサ362、312などが体温又は他の生体信号318、364を介して検知する)と、クレジット又はトランザクションが自動的に無効になる。)

【0054】

C. 生体信号フィードバックを有するスマートウェアラブル装置

開示する装置及び方法は、身体上におけるウェアラブル装置の配置に関するアクセス可能なフィードバックの取得を容易にする。本明細書で使用する「身体」という用語は、着用者自身の身体、又は別の人物の身体、又は別の動物又は生物の身体を含むことができる。本明細書で使用する「アクセス可能な」という用語は、視覚、聴覚、接触などの普通の感覚を用いてユーザが知覚できるフィードバックを意味する。フィードバックは、装置の着用者に提供することも、或いは装置の着用者以外の人物に提供することもできる。後者の場合、非着用者は、着用者に装置を取り付けることができる。

40

【0055】

図7に、例えばスマートウェアラブル装置104-1(図1及び図2を参照)及び1又

50

は2以上の生体信号に従ってウェアラブル装置に関する位置フィードバックを提供するシステム600の概略図を示す。図7には、チェストマウント610、リストマウント620、又はこれらの両方を含むことができる例示的なECG検知ウェアラブル装置600を示している。チェストマウントハウジング610は、複数のセンサ612及びチェストストラップ614を含むことができ、手首装着型装置は、リストストラップ620及びセンサ622を含むことができる。ハウジング610は、当業でECG電極/リードに一般的に使用されている接着性の発泡体/布/テープの裏張り(ストラップなし)を含むこともできると理解されたい。

#### 【0056】

図7のシステム600は、ECGモニタリング装置としての好ましい実施形態として示すものであると理解されたい。しかしながら、本発明のシステム及び方法は、取得される環境的/生物学的データにセンサの位置が影響を与える場合に複数の装置において異なるタイプの生体信号を測定するために使用することもできる。例えば、システム600は、脈拍数、心拍数、呼吸速度、EMG、四肢運動の空間的範囲、パルス酸素濃度計の血中酸素、温度などを取得する際に使用されるように構成することができる。

#### 【0057】

図7に示すように、チェストマウント610は、ユーザの胸部610に沿った垂直方向及び水平方向の両方における様々な取り付け位置を有することができ、リスト装置620は、腕の長さに沿った様々な位置、及び腕の周囲の様々な回転位置を有することができる。

#### 【0058】

図8は、チェストマウント式ウェアラブル装置610の構成要素の概略図である。ウェアラブル装置600は、図2のウェアラブル装置104-1に示すような追加回路を含むこともできると理解されたい。ハウジング610は、ユーザの胸部616からの生体信号を受け取るように皮膚に隣接して配置されるように構成される。センサ612は、センサ612の位置に応じて強度が変化する生体信号618a及び618bを受け取ることができる。(図2のコード206又はそのモジュールを含むことができる)アプリケーションプログラム632は、生体信号618a、618bを受け取ると、生体信号からの着信データを分析し、エミッタ/スピーカ634を介してフィードバック信号626を提供する。

#### 【0059】

1つの実施形態では、フィードバック信号626が、(既知のECG波形のテンプレートと比べた信号のSNRとして測定した)信号強度が高まるにつれて音の振幅が増加する、人間の身体上における配置を示す(例えば、スピーカ634からの)可聴音を含むことができる。フィードバック音信号326は、この(2、3分間続くこともある)初期配置段階後に自動的に又はユーザによって無効にすることができる。ユーザ又は装置は、将来的なあらゆる時点で再びフィードバック信号326を有効にして、SNRが一定の閾値未満に低下してウェアラブル装置の再配置が必要な旨を示す場合に人にフィードバックを提供するようにすることができる。

#### 【0060】

信号強度は、ユーザに配置情報を提供するために使用できる多くのフィードバック信号の1つであるとして理解されたい。1つの別の実施形態では、ユーザに中継されるフィードバックデータを、2つの電極間(例えば、電極612、622の左右のインスタンス間、又はこれらの組み合わせ)のインピーダンスの関数とすることができる。このようなインピーダンスデータは、着用者の皮膚616との接触の質を示すことができる。このインピーダンスフィードバックは、関心信号(例えば上記の例ではECG)のSNR又はその他の信号特性に加えて、又はこれらと無関係に提供することができる。

#### 【0061】

図9に、本明細書によるウェアラブル装置の生体信号フィードバックを提供する方法650を示す。方法650は、アプリケーションプログラム632(図8)及び/又はコー

10

20

30

40

50

ド 206 (図 2) として実装することができる。ステップ 652 において、センサがセンサ信号 (例えば、生体信号 618a 及び 618b) を取得する。次に、ステップ 656 において前処理 (例えば、フィルタ処理、増幅、その後のアナログ領域での処理、又はデジタル領域でのデジタル化及び処理、並びに空間及び / 周波数領域での処理) を実行する。次に、ステップ 656 において信号特性を識別する。(デジタル領域又はアナログ領域のいずれかにおいて) パターン認識を適用して関心信号を識別することもできる。次に、ステップ 658 において、識別された信号特性を任意に使用できる所定の測定基準と比較して、センサが最適配置からどれほど離れているかを求める (例えば、距離測定ステップ 660)。ステップ 662 において、一定の音量、強度、周波数、音色などで出力信号 626 を発信して、理想的な配置に対するセンサの近接性についての可聴指示を与えることができる。ステップ 664 においてウェアラブル装置 610 の位置が最適でない場合、ウェアラブル装置は、最適な又は許容可能な配置が得られるまで信号を取得し続ける (ステップ 652 に戻る) ことができる。この時間中、ユーザは、ウェアラブル装置 610 の位置を調整し、理想的な配置に対して「近付いている」か、それとも「遠ざかっている」かを示すように増大 / 低下する強度信号を受け取ることができる。

10

20

30

40

50

#### 【0062】

「SNR」手順に関する変形例を使用することもできると理解されたい。なお、ここでは、「信号対雑音」比を、測定する関心信号の品質を示す定義の曖昧な用語としてのみ使用している。従って「SNR」は、装置が信号に対して行う処理のタイプに依存することができる。このことは、非定常信号又は準周期信号に特に当てはまる。しかしながら、全ての場合に、測定のための関心信号の文脈において測定される信号の「強度」又は「品質」を示す測定基準を推定することができる。

#### 【0063】

別の実施形態では、ユーザが、身体上における初期配置中に一定のタスクを実行して、着用者が静止した又は別のリラックスした姿勢にある初期配置だけでなく、生活中における通常の作業の実行中、又は装置の使用に関連する特定の作業の実行中の SNR を推定することもできる。

#### 【0064】

出力信号 626 は、(例えば、ウェアラブル装置 610 が最適位置から離れて位置するにつれて強度が低下するように) 逆に変化するように構成することもできる。出力信号 626 は、音の代わりに、又は音に加えて他のタイプのフィードバックを提供できるように、異なる手段の形で SNR と共に変化することもできる。例えば、信号 626 は、(ウェアラブル装置が人に見える場合) エミッタ 634 としての LED を介した発光を含むことができる。

#### 【0065】

エミッタ 634 は、振動及びその他の触覚的方法 (より個人向けの又は離散的な指示)、(プライバシーのための) 骨伝導を介した音響伝送、人物又は着用者の身体に対するかすかな電気刺激、或いは (着用者、監視員、又は介護者などの他の人物とすることができる) 人物に光、音、触覚フィードバックなどを用いて通知するような、又は将来的な参照のために単純に記録されるような、遠隔装置への無線送信を発するように構成することもできる。

#### 【0066】

別の実施形態では、上述した信号特性だけでなく、ユーザの身体上におけるセンサの解剖学的位置にも基づいて、例えば光学又はその他の検知を用いて眼窩上の突起部を検出することによってユーザにフィードバックを与えることもできる。身体上におけるセンサの位置は、そのセンサ自体によって推定することも、又は同じ装置の別のセンサによって推定することもできる。

#### 【0067】

本技術の実施形態は、コンピュータプログラム製品としても実装できる、本技術の実施形態による方法及びシステム、及び / 又はアルゴリズム、数式又はその他の計算表現のフ

ロー図を参照して説明することができる。この点、フロー図の各ブロック又はステップ、及びフロー図のブロック（及び／又はステップ）の組み合わせ、アルゴリズム、式、又は計算表現は、ハードウェア、ファームウェア、及び／又はコンピュータ可読プログラムコード論理の形で具体化された1又はそれ以上のコンピュータプログラム命令を含むソフトウェアなどの様々な手段によって実装することができる。理解されるように、このようなあらゆるコンピュータプログラム命令は、以下に限定されるわけではないが、汎用コンピュータ又は専用コンピュータ、又は機械を生産するためのその他のあらゆるプログラマブル処理装置を含むコンピュータ上にロードして、コンピュータ又はその他のプログラマブル処理装置上で実行されるコンピュータプログラム命令が、（単複の）フロー図の（単複の）ブロック内に特定される機能を実施するための手段を生み出すようにすることができる。

10

**【0068】**

従って、フロー図のブロック、アルゴリズム、式、又は計算表現は、特定の機能を実行するための手段の組み合わせ、特定の機能を実行するためのステップの組み合わせ、及びコンピュータ可読プログラムコード論理手段の形で具体化されるような、特定の機能を実行するためのコンピュータプログラム命令をサポートする。また、本明細書で説明したフロー図の各ブロック、アルゴリズム、式、又は計算表現、及びこれらの組み合わせは、特定の機能又はステップを実行する専用ハードウェアベースのコンピュータシステム、又は専用ハードウェアとコンピュータ可読プログラムコード論理手段の組み合わせによって実装することもできると理解されるであろう。

20

**【0069】**

さらに、コンピュータ可読プログラムコード論理などの形で具体化されるこれらのコンピュータプログラム命令を、コンピュータ又はその他のプログラマブル処理装置に特定の態様で機能するように指示することができるコンピュータ可読メモリに記憶して、これらのコンピュータ可読メモリに記憶された命令が、（単複の）フロー図の（単複の）ブロック内に指定される機能を実施する命令手段を含む製造の物品を生産するようにすることもできる。コンピュータプログラム命令をコンピュータ又はその他のプログラマブル処理装置上にロードし、コンピュータ又はその他のプログラマブル処理装置上で一連の動作ステップが実行されるようにしてコンピュータで実施される処理を生成し、コンピュータ又はその他のプログラマブル処理装置上で実行される命令が、（単複の）フロー図の（単複の）ブロック、（単複の）アルゴリズム、（単複の）式、又は（単複の）計算表現に特定される機能を実施するためのステップを提供するようにすることもできる。

30

**【0070】**

さらに、本明細書で使用する「プログラム」は、本明細書で説明した機能を実行するためにプロセッサが実行できる1又は2以上の命令を意味すると理解されるであろう。プログラムは、ソフトウェア、ファームウェア、又はソフトウェアとファームウェアとの組み合わせで具体化することができる。プログラムは、装置の非一時的媒体にローカルに記憶することも、又はサーバなどに遠隔的に記憶することもでき、或いはプログラムの全部又は一部をローカル又は遠隔的に記憶することもできる。遠隔的に記憶されたプログラムは、例えば場所、タイミングイベント、オブジェクトの検出、顔の表情の検出、場所の検出、場所の変化の検出又はその他の要因などの1又は2以上の要因に基づいて、ユーザが開始することによって又は自動的に装置にダウンロード（プッシュ）することができる。さらに、本明細書で使用するプロセッサ、中央処理装置（CPU）及びコンピュータという用語は、プログラム、並びに入力／出力インターフェイス及び／又は周辺装置との通信を実行できる装置を示すために同義的に使用されると理解されるであろう。

40

**【0071】**

上記の説明から、限定ではないが以下の内容を含む様々な方法で本技術を具体化できると理解されるであろう。

**【0072】**

1. ウェアラブル装置であって、（a）ウェアラブル装置の1又は2以上の構成要素を

50

支持するハウジングと、(b)少なくとも1つのセンサがユーザの生物学的又は生理学的特徴に対応する生体信号を検知するように構成された1又は2以上の環境センサと、(c)プロセッサと、(d)非一時的媒体に記憶された、プロセッサによる読み出し及び実行が可能なプログラムとを備え、プログラムは、(i)1又は2以上の環境センサから生体信号を取得するステップと、(ii)生体信号に関する1又は2以上の環境センサ又はハウジングの位置に対応する位置データを取得するステップと、(iii)ウェアラブル装置の動作を、取得した位置データの関数として調整するステップとを実行する、ウェアラブル装置。

【0073】

2. 位置データは、1又は2以上の環境センサから取得される、前出のいずれかの実施形態に記載のウェアラブル装置。

10

【0074】

3. 位置データは、1又は2以上の環境センサとは別個の専用センサから取得される、前出のいずれかの実施形態に記載のウェアラブル装置。

【0075】

4. プログラムは、ウェアラブル装置を遠隔サーバに結合し、遠隔サーバから1又は2以上の装置設定を受け取るようにさらに構成され、1又は2以上の装置設定は、ウェアラブル装置の動作を調整する、前出のいずれかの実施形態に記載のウェアラブル装置。

【0076】

5. 1又は2以上の装置設定は、取得した位置データの関数である、前出のいずれかの実施形態に記載のウェアラブル装置。

20

【0077】

6. 1又は2以上の装置設定は、1又は2以上の環境センサからの生体信号の取得を修正する、前出のいずれかの実施形態に記載のウェアラブル装置。

【0078】

7. 1又は2以上の装置設定は、ウェアラブル装置のメモリに記憶される、前出のいずれかの実施形態に記載のウェアラブル装置。

【0079】

8. ウェアラブル装置であって、(a)少なくとも1つのセンサがユーザの生物学的又は生理学的特徴に対応する生体信号を検知するように構成された1又は2以上の環境センサと、(b)プロセッサと、(c)非一時的媒体に記憶された、プロセッサによる読み出し及び実行が可能なプログラムとを備え、プログラムは、(i)1又は2以上の環境センサから生体信号を取得するステップと、(ii)生体信号に関する1又は2以上の環境センサの位置に対応する位置データを取得するステップと、(iii)ウェアラブル装置の動作を、取得した位置データの関数として調整するステップとを実行する、ウェアラブル装置。

30

【0080】

9. 位置データは、1又は2以上の環境センサから取得される、前出のいずれかの実施形態に記載のウェアラブル装置。

【0081】

10. 位置データは、1又は2以上の環境センサとは別個の専用センサから取得される、前出のいずれかの実施形態に記載のウェアラブル装置。

40

【0082】

11. プログラムは、ウェアラブル装置を遠隔サーバに結合し、遠隔サーバから1又は2以上の装置設定を受け取るようにさらに構成され、1又は2以上の装置設定は、ウェアラブル装置の動作を調整する、前出のいずれかの実施形態に記載のウェアラブル装置。

【0083】

12. 1又は2以上の装置設定は、取得した位置データの関数である、前出のいずれかの実施形態に記載のウェアラブル装置。

【0084】

50

13.1又は2以上の装置設定は、1又は2以上の環境センサからの生体信号の取得を修正する、前出のいずれかの実施形態に記載のウェアラブル装置。

【0085】

14.1又は2以上の装置設定は、ウェアラブル装置のメモリに記憶される、前出のいずれかの実施形態に記載のウェアラブル装置。

【0086】

15.ウェアラブル装置の生体信号フィードバックを提供する方法であって、ユーザの生物学的又は生理学的特徴に対応する1又は2以上の環境センサから生体信号を取得するステップと、生体信号に関する1又は2以上の環境センサの位置に対応する位置データを取得するステップと、ウェアラブル装置の動作を、取得した位置データの関数として調整するステップと、を含む方法。

10

【0087】

16.位置データは、1又は2以上の環境センサから取得される、前出のいずれかの実施形態に記載の方法。

【0088】

17.位置データは、1又は2以上の環境センサとは別個の専用センサから取得される、前出のいずれかの実施形態に記載の方法。

【0089】

18.ウェアラブル装置を遠隔サーバに結合するステップと、遠隔サーバから1又は2以上の装置設定を受け取るステップと、取得した1又は2以上の装置設定に基づいてウェアラブル装置の動作を調整するステップとをさらに含む、前出のいずれかの実施形態に記載の方法。

20

【0090】

19.1又は2以上の装置設定は、取得した位置データの関数である、前出のいずれかの実施形態に記載の方法。

【0091】

20.1又は2以上の装置設定は、1又は2以上の環境センサからの生体信号の取得を修正する、前出のいずれかの実施形態に記載の方法。

【0092】

21.ウェアラブル装置であって、(a)ウェアラブル装置の1又は2以上の構成要素を支持するハウジングと、(b)少なくとも1つのセンサがユーザの生物学的又は生理学的特徴に対応する生体信号を検知するように構成された1又は2以上のセンサと、(c)発信源と、(d)プロセッサと、(e)非一時的媒体に記憶された、プロセッサによる読み出し及び実行が可能なプログラムとを備え、プログラムは、(i)1又は2以上のセンサから生体信号を取得するステップと、(ii)生体信号に関する1又は2以上のセンサの位置に対応する、信号の1又は2以上の信号特性を識別するステップと、(iii)発信源を介して、生体信号に対する1又は2以上のセンサの近接性を生体信号の1又は2以上の信号特性の関数として示すフィードバック信号を出力するステップとを実行する、ウェアラブル装置。

30

【0093】

22.1又は2以上の信号特性は、信号の強度を含む、前出のいずれかの実施形態に記載のウェアラブル装置。

40

【0094】

23.1又は2以上の信号特性は、信号の信号対雑音比(SNR)を含む、前出のいずれかの実施形態に記載のウェアラブル装置。

【0095】

24.プログラムは、1又は2以上の識別された特性を所定の測定基準と比較し、比較に基づいてフィードバック信号の出力を変化させるようにさらに構成される、前出のいずれかの実施形態に記載のウェアラブル装置。

【0096】

50

25. 出力フィードバック信号は、ユーザ上の最適位置に対する1又は2以上のセンサの近接性を示すように、強度、振幅、周波数又は音色のうちの1つ又は2つ以上によって変化する、前出のいずれかの実施形態に記載のウェアラブル装置。

【0097】

26. 出力フィードバック信号は、光、音、振動、電気刺激又は無線送信のうちの1つ又は2つ以上の放出を含む、前出のいずれかの実施形態に記載のウェアラブル装置。

【0098】

27. 生体信号は、ECG波形を含む、前出のいずれかの実施形態に記載のウェアラブル装置。

【0099】

28. ウェアラブル装置であって、(a)少なくとも1つのセンサがユーザの生物学的又は生理学的特徴に対応する生体信号を検知するように構成された1又は2以上のセンサと、(b)プロセッサと、(c)非一時的媒体に記憶された、プロセッサによる読み出し及び実行が可能なプログラムとを備え、プログラムは、(i)1又は2以上のセンサから生体信号を取得するステップと、(ii)生体信号に関する1又は2以上のセンサの位置に対応する、信号の1又は2以上の信号特性を識別するステップと、(iii)生体信号に対する1又は2以上のセンサの近接性を生体信号の1又は2以上の信号特性の関数として示すフィードバック信号を出力するステップとを実行する、ウェアラブル装置。

【0100】

29. 1又は2以上の信号特性は、信号の強度を含む、前出のいずれかの実施形態に記載のウェアラブル装置。

【0101】

30. 1又は2以上の信号特性は、信号の信号対雑音比(SNR)を含む、前出のいずれかの実施形態に記載のウェアラブル装置。

【0102】

31. プログラムは、1又は2以上の識別された特性を所定の測定基準と比較し、比較に基づいてフィードバック信号の出力を変化させるようにさらに構成される、前出のいずれかの実施形態に記載のウェアラブル装置。

【0103】

32. 出力フィードバック信号は、ユーザ上の最適位置に対する1又は2以上のセンサの近接性を示すように、強度、振幅、周波数又は音色のうちの1つ又は2つ以上によって変化する、前出のいずれかの実施形態に記載のウェアラブル装置。

【0104】

33. 出力フィードバック信号は、光、音、振動、電気刺激又は無線送信のうちの1つ又は2つ以上の放出を含む、前出のいずれかの実施形態に記載のウェアラブル装置。

【0105】

34. 生体信号は、ECG波形を含む、前出のいずれかの実施形態に記載のウェアラブル装置。

【0106】

35. ウェアラブル装置の生体信号フィードバックを提供する方法であって、(i)1又は2以上のセンサから生体信号を取得するステップと、(ii)生体信号に関する1又は2以上のセンサの位置に対応する、生体信号の1又は2以上の信号特性を識別するステップと、(iii)生体信号に対する1又は2以上のセンサの近接性を生体信号の1又は2以上の信号特性の関数として示すフィードバック信号を出力するステップと、を含む方法。

【0107】

36. 1又は2以上の信号特性は、信号の強度を含む、前出のいずれかの実施形態に記載の方法。

【0108】

37. 生体信号は、ECG波形を含み、1又は2以上の信号特性は、ECG波形の信号

10

20

30

40

50

対雑音比 ( S N R ) を含む、前出のいずれかの実施形態に記載の方法。

【 0 1 0 9 】

38.1 又は 2 以上の識別された特性を所定の測定基準と比較するステップと、比較に基づいてフィードバック信号の出力を変化させるステップとをさらに含む、前出のいずれかの実施形態に記載の方法。

【 0 1 1 0 】

39. 出力フィードバック信号は、ユーザ上の最適位置に対する 1 又は 2 以上のセンサの近接性を示すように、強度、振幅、周波数又は音色のうちの 1 つ又は 2 つ以上によって変化する、前出のいずれかの実施形態に記載の方法。

【 0 1 1 1 】

40. 出力フィードバック信号は、光、音、振動、電気刺激又は無線送信のうちの 1 つ又は 2 つ以上の放出を含む、前出のいずれかの実施形態に記載の方法。

【 0 1 1 2 】

上記の説明は多くの詳細を含んでいるが、これらは本技術の範囲を限定するものではなく、本技術の現在のところ好ましい実施形態の一部を例示するものにすぎないと解釈すべきである。従って、本技術の範囲は、当業者に明らかになると思われる他の実施形態も完全に含み、従って添付の特許請求の範囲以外のいかなるものによっても本技術の範囲を限定すべきではなく、特許請求の範囲では、単数形による要素への言及は、明述しない限り「唯一」を意味するものではなく、「1 又は 2 以上」を意味するものであると理解されたい。当業者には周知の上述した好ましい実施形態の要素の構造的、化学的及び機能的同等物も、引用によって本明細書に明確に組み入れられ、本特許請求の範囲に含まれることが意図されている。さらに、本技術が解決しようとする課題が本特許請求の範囲に含まれるようにするために、装置及び方法がこれらのありとあらゆる課題に対処する必要はない。さらに、本開示の要素、構成要素又は方法ステップは、これらが特許請求の範囲に明示されているかどうかにかかわらず、一般に公開されることを意図するものではない。本明細書における請求項の要素については、この要素が「～のための手段」又は「のためのステップ」という表現を使用して明確に示されていない限り、米国特許法 1 1 2 条の規定によって解釈すべきではない。

【 符号の説明 】

【 0 1 1 3 】

- 3 0 0 アイウェア
- 3 0 2 着用者の顔
- 3 1 0 フレーム
- 3 1 2 センサ
- 3 1 4 a センサ
- 3 1 4 b センサ
- 3 1 6 信号
- 3 1 8 生体信号

10

20

30

【 図 1 】

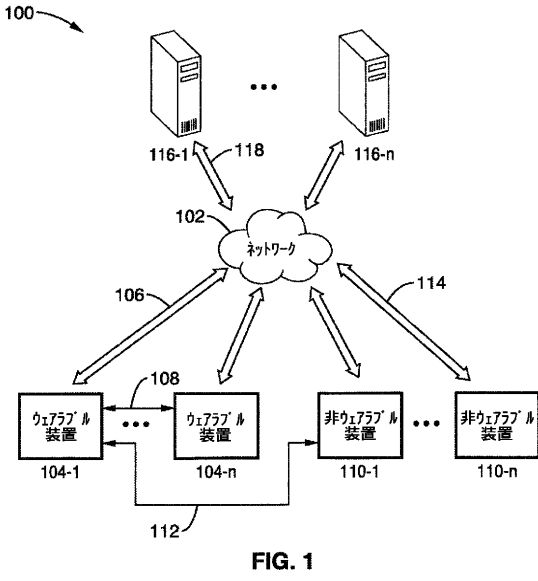


FIG. 1

【 図 2 】

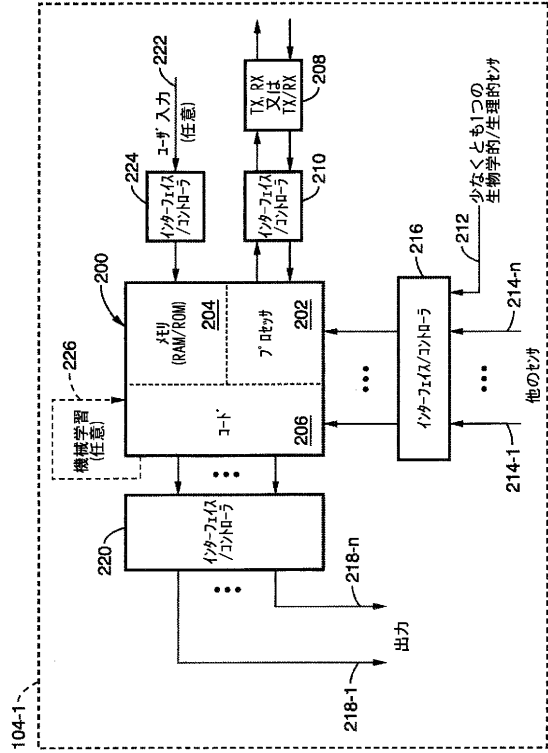


FIG. 2

【 図 3 】

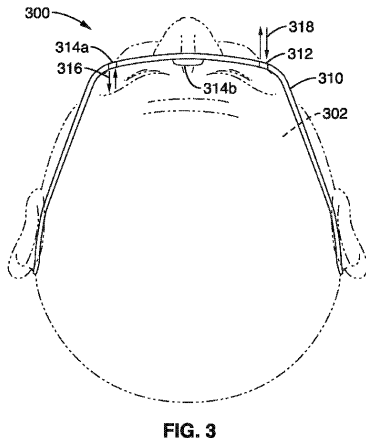


FIG. 3

【 図 4 】

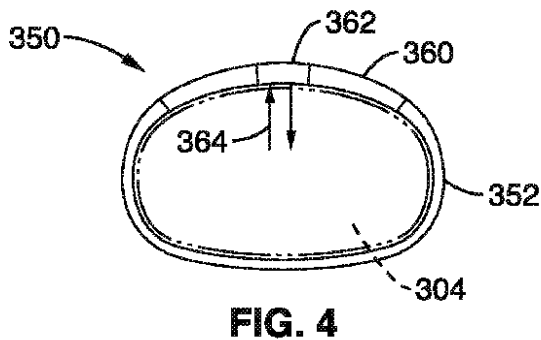


FIG. 4

【 図 5 】

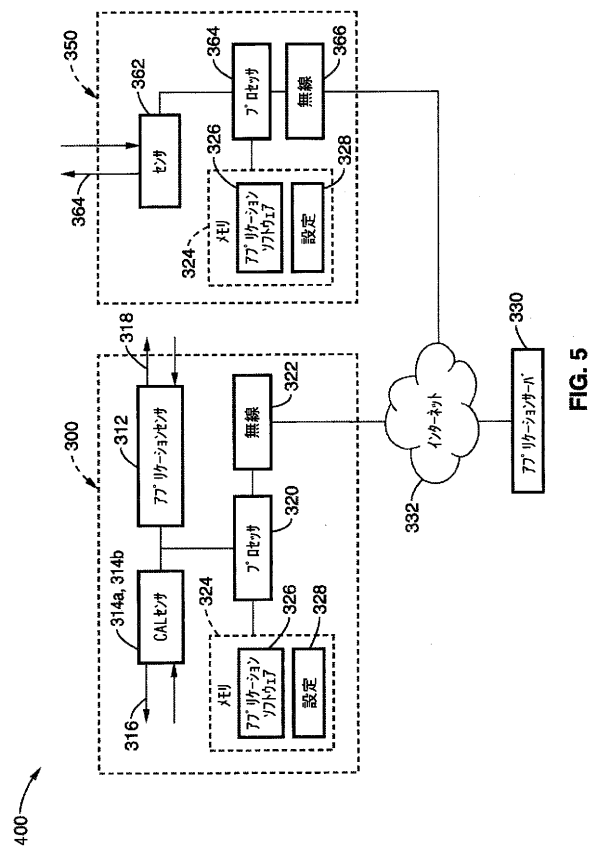


FIG. 5

【 図 6 】

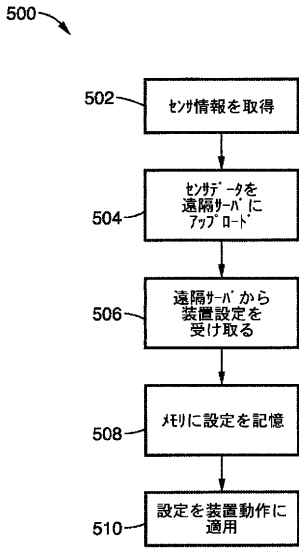


FIG. 6

【 図 7 】

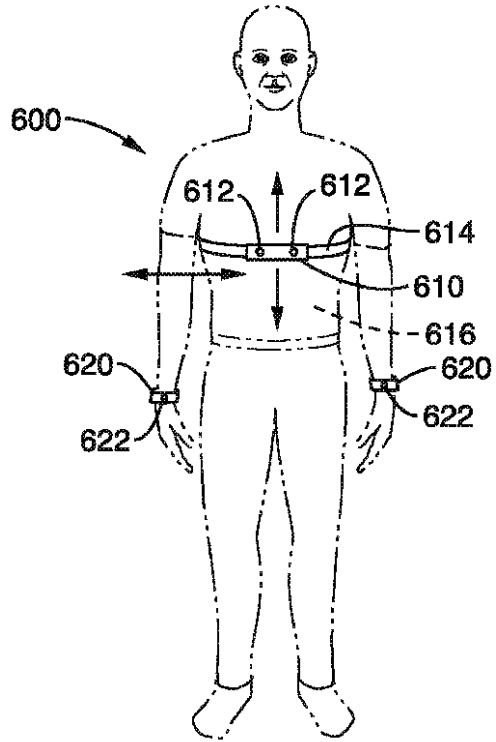


FIG. 7

【 図 8 】

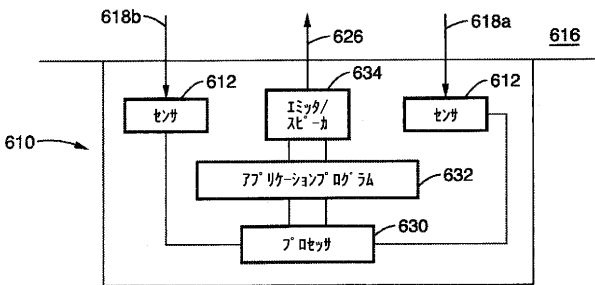


FIG. 8

【 図 9 】

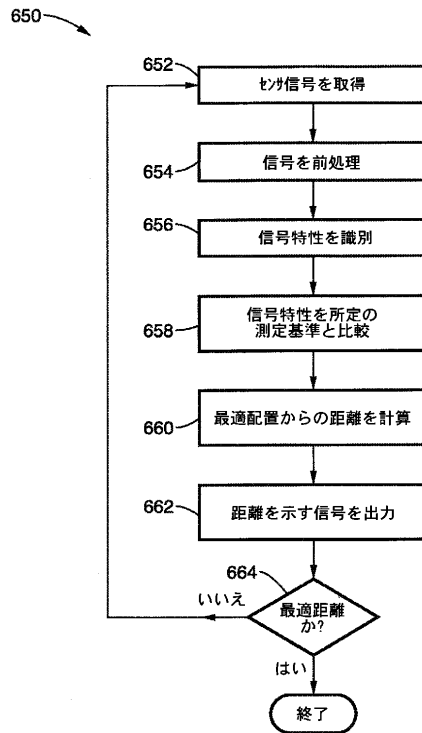


FIG. 9

## 【 国際調査報告 】

## INTERNATIONAL SEARCH REPORT

15/016679 19-05-2015

International application No.

PCT/US2015/016679

<b>A. CLASSIFICATION OF SUBJECT MATTER</b> IPC(8) - A61N 1/39 (2015.01) CPC - A61N 1/39 (2015.04) According to International Patent Classification (IPC) or to both national classification and IPC		
<b>B. FIELDS SEARCHED</b> Minimum documentation searched (classification system followed by classification symbols) IPC(8) - A61N 1/00, 1/39, 1/365; G06F 17/00, 17/10 (2015.01) CPC - A61N 1/00, 1/39, 1/365; G06F 17/00, 17/10 (2015.04) (keyword delimited)		
Documentation searched other than minimum documentation to the extent that such documents are included in the fields searched USPC - 607/6, 19; 7D1/23, 207, 300		
Electronic data base consulted during the international search (name of data base and, where practicable, search terms used) Orbit, Google Patents, Google Scholar Search terms used: Wearable, sensor, ECG, wireless, position		
<b>C. DOCUMENTS CONSIDERED TO BE RELEVANT</b>		
Category*	Citation of document, with indication, where appropriate, of the relevant passages	Relevant to claim No.
X	US 2010/0312297 A1 (VOLPE et al) 09 December 2010 (09.12.2010) entire document	1-40
A	US 2012/0259377 A1 (FREEMAN) 11 October 2012 (11.10.2012) entire document	1-40
A	US 2007/0265741 A1 (OL et al) 15 November 2007 (15.11.2007) entire document	1-40
<input type="checkbox"/> Further documents are listed in the continuation of Box C. <input type="checkbox"/>		
* Special categories of cited documents:		
"A"	document defining the general state of the art which is not considered to be of particular relevance	"T" later document published after the international filing date or priority date and not in conflict with the application but cited to understand the principle or theory underlying the invention
"E"	earlier application or patent but published on or after the international filing date	"X" document of particular relevance; the claimed invention cannot be considered novel or cannot be considered to involve an inventive step when the document is taken alone
"L"	document which may throw doubts on priority claim(s) or which is cited to establish the publication date of another citation or other special reason (as specified)	"Y" document of particular relevance; the claimed invention cannot be considered to involve an inventive step when the document is combined with one or more other such documents, such combination being obvious to a person skilled in the art
"O"	document referring to an oral disclosure, use, exhibition or other means	"&" document member of the same patent family
"P"	document published prior to the international filing date but later than the priority date claimed	
Date of the actual completion of the international search 21 April 2015		Date of mailing of the international search report <b>19 MAY 2015</b>
Name and mailing address of the ISA/US Mail Stop PCT, Attn: ISA/US, Commissioner for Patents P.O. Box 1450, Alexandria, Virginia 22313-1450 Facsimile No. 571-273-8300		Authorized officer: Blaine R. Copenheaver PCT Helpdesk: 571-272-4300 PCT OSP: 571-272-7774

## フロントページの続き

(81) 指定国 AP(BW, GH, GM, KE, LR, LS, MW, MZ, NA, RW, SD, SL, ST, SZ, TZ, UG, ZM, ZW), EA(AM, AZ, BY, KG, KZ, RU, TJ, TM), EP(AL, AT, BE, BG, CH, CY, CZ, DE, DK, EE, ES, FI, FR, GB, GR, HR, HU, IE, IS, IT, LT, LU, LV, MC, MK, MT, NL, NO, PL, PT, RO, RS, SE, SI, SK, SM, TR), OA(BF, BJ, CF, CG, CI, CM, GA, GN, GQ, GW, KM, ML, MR, NE, SN, TD, TG), AE, AG, AL, AM, AO, AT, AU, AZ, BA, BB, BG, BH, BN, BR, BW, BY, BZ, CA, CH, CL, CN, CO, CR, CU, CZ, DE, DK, DM, DO, DZ, EC, EE, EG, ES, FI, GB, GD, GE, GH, GM, GT, HN, HR, HU, ID, IL, IN, IR, IS, JP, KE, KG, KN, KP, KR, KZ, LA, LC, LK, LR, LS, LU, LY, MA, MD, ME, MG, MK, MN, MW, MX, MY, MZ, NA, NG, NI, NO, NZ, OM, PA, PE, PG, PH, PL, PT, QA, RO, RS, RU, RW, SA, SC, SD, SE, SG, SK, SL, SM, ST, SV, SY, TH, TJ, TM, TN, TR, TT, TZ, UA, UG, US

(特許庁注：以下のものは登録商標)

## 1. BLUETOOTH

- (74) 代理人 100109335  
弁理士 上杉 浩
- (74) 代理人 100120525  
弁理士 近藤 直樹
- (74) 代理人 100141553  
弁理士 鈴木 信彦
- (72) 発明者 田中 伸生  
アメリカ合衆国 ニュージャージー州 07656 パーク リッジ ソニー ドライブ 1 ソニー コーポレーション オブ アメリカ内
- (72) 発明者 エルゴート ウラジミール  
アメリカ合衆国 ニュージャージー州 07656 パーク リッジ ソニー ドライブ 1 ソニー コーポレーション オブ アメリカ内
- (72) 発明者 ダニエルソン ジェセリン  
アメリカ合衆国 カリフォルニア州 94404 サン マテオ ブリッジポイント パークウェイ 2215 ソニー モバイル コミュニケーションズ内
- (72) 発明者 カラチェフ アントン  
アメリカ合衆国 カリフォルニア州 94404 サン マテオ ブリッジポイント パークウェイ 2207 ソニー モバイル コミュニケーションズ内
- (72) 発明者 ウォン ジョン  
アメリカ合衆国 ニュージャージー州 07960 モリスタウン マウント ケンブル アベニュー 412 スイート ジー-21 ソニー モバイル コミュニケーションズ内
- (72) 発明者 ダコスタ ベーラム  
アメリカ合衆国 カリフォルニア州 95112 - 4508 サンノゼ ノース ファースト ストリート 1730 ソニー コーポレーション オブ アメリカ内
- (72) 発明者 バット ウデユピ ラマナス  
アメリカ合衆国 カリフォルニア州 95112 - 4508 サンノゼ ノース ファースト ストリート 1730 ソニー コーポレーション オブ アメリカ内
- (72) 発明者 コペレ ルドヴィク  
アメリカ合衆国 カリフォルニア州 95112 - 4508 サンノゼ ノース ファースト ストリート 1730 ソニー コーポレーション オブ アメリカ内
- (72) 発明者 片岡 将己  
東京都港区港南1丁目7番1号 ソニー株式会社内

Fターム(参考) 4C017 AA02 AA08 AA10 AA12 AA14 AA16 AA18 AA19 BC23 BD06  
DD17 FF05  
4C117 XB01 XC11 XC20 XE13 XE14 XE15 XE17 XE19 XE23 XE24  
XE26 XJ45 XJ46 XJ47 XN04 XP12  
4C127 AA02 BB03 CC10 DD00 DD01 DD02 EE01 LL13 LL17

专利名称(译)	智能可穿戴设备的体位优化和生物信号反馈		
公开(公告)号	<a href="#">JP2017512510A</a>	公开(公告)日	2017-05-25
申请号	JP2016551234	申请日	2015-02-19
[标]申请(专利权)人(译)	索尼公司 SONY美利坚		
申请(专利权)人(译)	索尼公司 索尼美国公司		
[标]发明人	田中伸生 カラチエフアントン ウォンジョン ダコスタペーラム バットウデュピラマナス 片岡将己		
发明人	田中 伸生 エルゴート ウラジミール ダニエルソン ジェセリン カラチエフ アントン ウォン ジョン ダコスタ ペーラム バット ウデュピ ラマナス コベレ ルドヴィク 片岡 将己		
IPC分类号	A61B5/0404 A61B5/02 A61B5/00 A61B5/0408 A61B5/0478		
CPC分类号	G06F3/011 G06F3/012 G06F3/013 G06F3/014 G06F3/015 G06F2203/012 G06F1/163 G06F1/3206 G06F1/325 G06F1/3287 G06F3/016 G06F19/3418 G16H40/63 H04W12/0605 Y02D10/171 A61B5/00 A61B5/02 A61B5/024 A61B5/04 A61B5/08 A61B5/4806 G06F21/31 G06F21/32 G06F21/44 G10L13/08 G10L15/26 G16H40/40 G06F1/1626 G06F1/1637 G06F1/1698 G08B7/00 G16H40/67 H04L63/0861 H04L63/0869		
FI分类号	A61B5/04.310.H A61B5/02.310.F A61B5/00.B A61B5/04.300.M		
F-TERM分类号	4C017/AA02 4C017/AA08 4C017/AA10 4C017/AA12 4C017/AA14 4C017/AA16 4C017/AA18 4C017 /AA19 4C017/BC23 4C017/BD06 4C017/DD17 4C017/FF05 4C117/XB01 4C117/XC11 4C117/XC20 4C117/XE13 4C117/XE14 4C117/XE15 4C117/XE17 4C117/XE19 4C117/XE23 4C117/XE24 4C117 /XE26 4C117/XJ45 4C117/XJ46 4C117/XJ47 4C117/XN04 4C117/XP12 4C127/AA02 4C127/BB03 4C127/CC10 4C127/DD00 4C127/DD01 4C127/DD02 4C127/EE01 4C127/LL13 4C127/LL17		
代理人(译)	须田博之 上杉 浩 近藤直树 铃木伸彦		
优先权	61/943837 2014-02-24 US		
其他公开文献	JP6330199B2		
外部链接	<a href="#">Espacenet</a>		
摘要(译)			

公开了智能的可穿戴设备和方法，其提供反馈以优化可穿戴设备的放置。这包括根据佩戴者的状况锁定或解锁可穿戴设备，方法是在佩戴者不在位或改变位置时发送通知或提供反馈。和/或用于通知外部可穿戴/不可穿戴设备的系统和方法。还公开了系统和方法，其通过基于所获得的生物特征信号质量提供反馈来向用户提供可穿戴设备的正确放置的指示。在一个实施例中，通过将计算出的信噪比与预测信号的信噪比进行比较来获得生物医学信号质量。 [选择图]图3

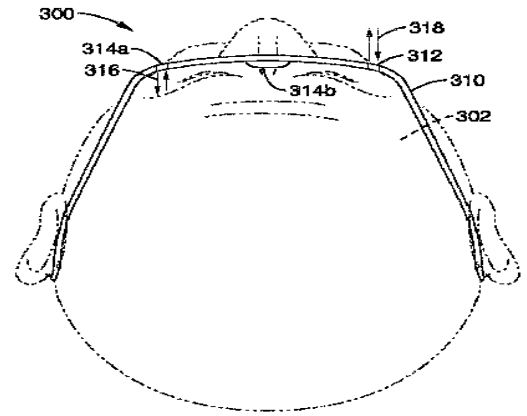


FIG. 3