

(19) 日本国特許庁(JP)

(12) 公開特許公報(A)

(11) 特許出願公開番号

特開2013-13747
(P2013-13747A)

(43) 公開日 平成25年1月24日(2013.1.24)

(51) Int.Cl. F I テーマコード(参考)
A 6 1 B 5/00 (2006.01) A 6 1 B 5/00 1 0 2 C 4 C 1 1 7

審査請求 有 請求項の数 39 O L (全 34 頁)

(21) 出願番号 特願2012-195692 (P2012-195692)
 (22) 出願日 平成24年9月6日(2012.9.6)
 (62) 分割の表示 特願2008-505959 (P2008-505959)
 の分割
 原出願日 平成18年4月13日(2006.4.13)
 (31) 優先権主張番号 0507486.9
 (32) 優先日 平成17年4月14日(2005.4.14)
 (33) 優先権主張国 英国(GB)
 (31) 優先権主張番号 0507485.1
 (32) 優先日 平成17年4月14日(2005.4.14)
 (33) 優先権主張国 英国(GB)

(特許庁注:以下のものは登録商標)

1. GSM

(71) 出願人 507341507
 イダルゴ リミテッド
 Hidalgo Limited
 英国、ケンブリッジ CB4 5QG、ス
 ウェーブセイ、マーケット ストリート
 20、ステイブル ブロック アト ザ
 グレンジ
 Stable Block at The
 Grange, 20 Market
 Street, Swavesey, C
 ambridge CB4 5QG

(74) 代理人 100086380
 弁理士 吉田 稔

(74) 代理人 100103078
 弁理士 田中 達也

最終頁に続く

(54) 【発明の名称】 監視のための装置および方法

(57) 【要約】 (修正有)

【課題】 監視対象者によって着用可能な監視装置を提供する。

【解決手段】 人から心臓、呼吸、生理学、および/またはその他の情報を検知するための1つまたはそれ以上の検知手段と、検知された情報を解析するための処理手段と、検知されかつ/または解析された情報を格納するためのメモリ手段と、少なくとも解析された情報を送信するための通信手段とを備えた、監視対象者によって着用可能な監視装置。検知された心臓、呼吸、生理学、および/またはその他の情報から取得された少なくとも1つの波形を実時間でデジタル化し、検知されかつ/またはデジタル化された情報の解析を実時間で実行し、人の福祉指標を実時間で算出し、人の算出された福祉指標を通信手段によって送信し、かつ/またはメモリ手段に格納する。

【選択図】 図1

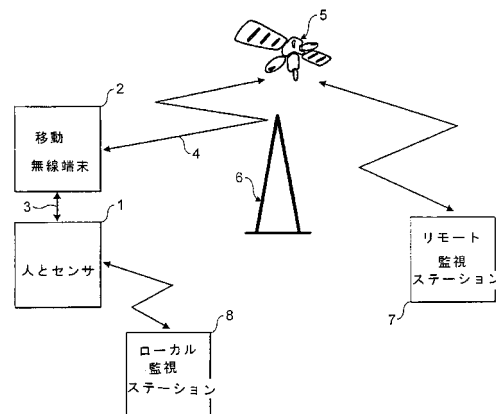


FIG. 1

【特許請求の範囲】

【請求項 1】

人から心臓、呼吸、生理学、および/またはその他の情報を検知するための1つまたはそれ以上の検知手段と、

前記検知された情報を解析するためのものであり、(一次的な)心臓、呼吸、生理学、および/またはその他の情報を処理して、二次的な心臓、呼吸、生理学、および/またはその他の情報を引き出すことが可能な処理手段と、

前記検知されかつ/または解析された情報を格納するためのメモリ手段と、

前記解析された情報の少なくとも一部分を送信するための通信手段と、

を備えた、監視対象者によって着用可能な監視装置であって、

前記検知された心臓、呼吸、生理学、および/またはその他の情報から取得した少なくとも1つの波形が実時間でデジタル化され、

前記検知されかつ/またはデジタル化された情報の解析が実時間で行なわれ、かつ前記人の福祉指標が実時間で算出され、

前記人の前記算出された福祉指標が前記通信手段によって送信され、かつ/または前記メモリ手段に格納され、

前記福祉指標が、前記メモリに格納された設定可能なデータからの閾値を用いて、前記一次のおよび/または二次的な心臓、呼吸、生理学、および/またはその他の情報から選択された少なくとも2つの形態の情報の分析かつ/または比較によって決定でき、前記閾値および設定可能なデータは、活動又は環境の型又は範囲に対して変更可能である、監視装置。

【請求項 2】

前記1つまたはそれ以上の検知手段が少なくとも2つの検知手段を含む、請求項1に記載の監視装置。

【請求項 3】

前記処理装置が、心臓、呼吸、生理学、および/またはその他の情報から選択された少なくとも2つの形式の情報を処理して、着用者の福祉指標に関連するデータを導出することができる、請求項1または2に記載の監視装置。

【請求項 4】

前記監視装置が、

- a) 人の心臓電気図
- b) 人の呼吸努力 c) 人の血中酸素濃度
- d) 人の皮膚表面インピーダンス
- e) 皮膚電極と人が正しく接触しているか否か
- f) 人の皮膚表面温度
- g) 特定の活動が人によって行なわれているか否か
- h) 人が衝撃によって影響を受けたか否か
- i) 人の身体方向
- j) 人の動き
- k) 人の自力歩行運動レベル
- l) 期待されるデータの不在
- m) 人の認知状態
- n) 福祉の人自身の評価、および/または
- o) 過度の重力が人に働いているか否か

のうちの1つまたはそれ以上に関連する心臓、呼吸、生理学、および/またはその他の情報を検出することができる、請求項1~3のいずれか一項に記載の監視装置。

【請求項 5】

前記閾値および設定可能なデータが特定の人に対して自動的に、手動的に、または遠隔的に変更可能でありあるいは学習され、または、前記分析および/または、心臓、呼吸、生理学、および/またはその他の情報と前記閾値との比較から導出可能である、請求項

10

20

30

40

50

1～4のいずれか一項に記載の監視装置。

【請求項6】

前記閾値と設定可能なデータが、人に関連する文脈情報の結果として変更可能であり、前記文脈情報が

- a) 人が移動しているか否か
- b) 人が衝撃による影響を受けたか否か
- c) 人が特定の活動を実行しているか否か
- d) 人の現在または最近の歩行レベルまたは活動レベル
- e) 人が経験する環境因子
- f) 人の認知状態

10

のうちの1つまたはそれ以上に関連し、

前記環境因子が、

- a) 周囲温度
- b) 周囲圧力
- c) 高度
- d) 湿度
- e) 人の相対運動

を含む、請求項1～5のいずれか一項に記載の監視装置。

【請求項7】

次の状態：

20

- a) 高、低、または中間信号レート
- b) 測定可能な信号レートの不在
- c) 平均信号レートの変化率
- d) 測定信号レートの平均
- e) 測定信号レートの短期平均
- f) 測定データ信号レートの長期平均
- e) 波形の正常または異常特性
- f) 測定信号レートの中間平均
- g) 遷移のための時間閾値期間および/または平均窓

のうちの1つまたはそれ以上について福祉指標の遷移が発生する前にどの状態を測定しなければならないか、時間閾値の解析から設定可能なデータを提供することができる、請求項1～6のいずれか一項に記載の監視装置。

30

【請求項8】

人が経験する追加文脈情報によって前記福祉指標を無効化するか、あるいは重症性を低減することができる、請求項1～7のいずれか一項に記載の監視装置。

【請求項9】

前記検出感度が、前記監視装置によって検出される活動状態、自力歩行レベル、および/もしくは身体位置、ならびに/または人が経験する文脈情報に応答して、変更可能である、請求項1～8のいずれか一項に記載の監視装置。

【請求項10】

40

心臓情報の2つ以上の測定値を比較して、心臓信頼スコアを提供することができ、かつ/または、呼吸情報の2つ以上の測定値を比較して、呼吸信頼スコアを提供することができる、請求項1～9のいずれか一項に記載の監視装置。

【請求項11】

心臓信頼スコアおよび呼吸信頼スコアを、個々の信号品質または文脈情報に係るデータと共に解析して、総合信頼スコアを提供することができる、請求項10に記載の監視装置。

【請求項12】

前記福祉指標が、時間閾値を超えたバイタルサインの不在に引き続く、バイタルサインの不在または実質的不在の状態を含む、請求項1～11のいずれか一項に記載の監視装置

50

。

【請求項 1 3】

前記監視装置が、その福祉指標の重症度、および 1 つまたはそれ以上の心臓または呼吸尺度の不在または実質的不在の検出後に福祉指標を示すための時間閾値を変更することができる、請求項 1 ~ 1 2 のいずれか一項に記載の監視装置。

【請求項 1 4】

人が最初に正常福祉指標または低レベル異常福祉指標を有するときに、異常福祉指標または進行性の異常福祉指標の決定後に、第 2 の心臓および / または呼吸の測定が自動的にトリガ可能である、請求項 1 ~ 1 3 のいずれか一項に記載の監視装置。

【請求項 1 5】

二次福祉指標が熱的情報および / または神経情報の解析によって提供される、請求項 1 ~ 1 4 のいずれか一項に記載の監視装置。

【請求項 1 6】

監視ステーションが着用者に行動を実行するように要求することによって、人の認知状態を手動的に決定可能である、請求項 1 5 に記載の監視装置。

【請求項 1 7】

視覚的、聴覚的、振動、または他の感覚的手段が、人に行動を実行するように自動的に要求することによって、可変または設定期間、異常福祉指標、または人への過度の G 衝撃の証拠後に、着用者の認知状態を自動的に決定することができる、請求項 1 5 または 1 6 に記載の監視装置。

【請求項 1 8】

人が要求に応答して行動を実行することによって、異常福祉指標は取消し可能もしくは正常方向に移動可能であるか、またはその人の福祉の悪化が示されうる、請求項 1 6 または 1 7 に記載の監視装置。

【請求項 1 9】

情報のサブセットしか監視ステーションに通信されない場合は簡略開示が可能であり、デジタル化された情報が全部監視ステーションに通信される場合、もしくは、心臓、呼吸、生理学、および / またはその他の情報の波形の一部もしくは全部が監視ステーションに通信される場合は、完全開示が可能である、請求項 1 ~ 1 8 のいずれか一項に記載の監視装置。

【請求項 2 0】

異常福祉指標の決定によって完全開示を自動的に起動することができ、または、人によって、または監視ステーションによって完全開示を手動的に起動させることができる、請求項 1 9 に記載の監視装置。

【請求項 2 1】

サブセットが、

- a) 一次および / または二次福祉指標
- b) 心拍数および / または呼吸数
- c) 皮膚温度
- d) 運動および / または活動レベル
- e) 身体方向
- f) 利用者識別情報
- g) ユニット識別情報
- h) ユニット自己検査診断、および / または
- i) 信頼スコア

のうちの 1 つまたはそれ以上を含む、請求項 1 9 または 2 0 に記載の監視装置。

【請求項 2 2】

前記監視装置および / または監視ステーションと通信するための、人が着用可能な要求および応答装置をさらに含む、請求項 1 ~ 2 1 のいずれか一項に記載の監視装置。

【請求項 2 3】

10

20

30

40

50

人の福祉の評価が、着用者の個人情報、環境情報、および/または活動情報の監視ステーション、いずれかの中間機器、および/または監視装置による送信および格納によって最適化される、請求項 1 ~ 2 2 のいずれか一項に記載の監視装置。

【請求項 2 4】

さらなる心臓、呼吸、生理学、および/またはその他の情報の検出用の接続可能な外部センサをさらに含む、請求項 1 ~ 2 3 のいずれか一項に記載の監視装置。

【請求項 2 5】

人の動きの存在を検出し、動きの証拠を使用して心臓信号受信器の帯域幅を低減し、信号対雑音比を改善し、性能を改善することができ、および/または、監視装置が、人の動きの存在および身体位置を検出し、動きの証拠および身体位置を使用して呼吸信号受信器の信号利得、帯域幅、および感度を変更し、性能を改善することができる、請求項 1 ~ 2 4 のいずれか一項に記載の監視装置。

10

【請求項 2 6】

処理手段、メモリ手段、および通信手段を備えた着脱自在な解剖学的形状のセンサ電子モジュールと、

前記センサ電子モジュールを人に知覚/検知付近で取り付けるか保持することができ、かつ 1 つまたはそれ以上の検知手段を備えた、人が着用可能なコネクタハーネスおよび/または他の支持体と、を備えた、監視対象者が着用可能な監視装置であって、

人から心臓、呼吸、生理学、および/またはその他の情報を検知し、かつ

前記検知された情報の実時間解析を実行し、前方送信/通信のために人の実時間福祉指標を算出する、監視装置。

20

【請求項 2 7】

前記 1 つまたはそれ以上の検知手段が少なくとも 2 つの検知手段を含む、請求項 2 6 に記載の監視装置。

【請求項 2 8】

前記監視装置が皮膚温度を検出するための手段を含み、前記検出するための手段がサーミスタである、請求項 2 6 または 2 7 に記載の監視装置。

【請求項 2 9】

動き、身体位置、および/または衝撃を検出するための手段を含み、前記検出のための手段が加速度計である、請求項 2 6 ~ 2 8 のいずれか一項に記載の監視装置。

30

【請求項 3 0】

胸部拡張センサをさらに含み、前記胸部拡張センサが可変歪みセンサである、請求項 2 6 ~ 2 9 のいずれか一項に記載の監視装置。

【請求項 3 1】

利用者の血中酸素レベルを検出するための手段を含み、前記血中酸素レベルを検出するための手段がパルス酸素濃度解析用の反射型センサである、請求項 2 6 ~ 3 0 のいずれか一項に記載の監視装置。

【請求項 3 2】

前記センサ電子モジュールが、

- a) 人の心臓電気図
- b) 人の呼吸努力
- c) 人の血中酸素濃度
- d) 人の皮膚表面インピーダンス
- e) 皮膚電極と人が正しく接触しているか否か
- f) 人の皮膚表面温度
- g) 特定の活動が人によって行なわれているか否か
- h) 人が衝撃によって影響を受けたか否か
- i) 人の身体方向
- j) 人の動き
- k) 人の自力歩行運動レベル

40

50

l) 期待されるデータの不在

m) 人の認知状態

n) 福祉の人自身の評価、および/または

o) 過度の重力が人に働いているか否か

のうちの1つまたはそれ以上に関連する情報を測定し、処理し、解析し、かつ/または前方送信することができる、請求項26～31のいずれか一項に記載の監視装置。

【請求項33】

前記センサ電子モジュールが、人の胸部に適合するように解剖学的形状を成すか、または、人の胸骨および上腹部の領域にある、請求項26～32のいずれか一項に記載の監視装置。

10

【請求項34】

前記着用可能な監視装置が3つの皮膚電極を含む、請求項26～33のいずれか一項に記載の監視装置。

【請求項35】

前記コネクタハーネスおよび/または他の支持体が

a) 粘着性パッド

b) ヨーク

c) 衣料品、または

d) 標準心電図用接着皮膚電極

のうちの1つまたはそれ以上を含む、請求項26～34のいずれか一項に記載の監視装置。

20

【請求項36】

前記粘着性パッドが人の胸部に適合するように解剖学的形状に形作られており、または、人の胸骨および上腹部の領域にある、請求項35に記載の監視装置。

【請求項37】

前記センサ電子モジュールが、

有線コンピューティング端末

補助センサ

補助パルス酸素濃度測定モジュール、および/または

電源

30

のうちの1つまたはそれ以上の接続を可能にする電気相互接続を含んでいるか、または、補助センサ、監視機器、送信機器、またはいずれかの補助電気機器の接続用の、要求および応答装置の形式のデータリンクを含む、請求項26～36のいずれか一項に記載の監視装置。

【請求項38】

1人またはそれ以上の人を監視するための監視システムであって、

請求項1～25のいずれか一項に記載、または請求項26～37のいずれか一項に記載の、前記または各監視対象者が着用可能な監視装置と、

1つまたはそれ以上の監視ステーションと、を備え、

前記または各監視装置が前記1つまたはそれ以上の監視ステーションと通信し、

40

前記1つまたはそれ以上の監視ステーションが、前記または各監視装置から算出された福祉指標を受信かつ監視して、各監視対象者の健康状態を評価する、監視システム。

【請求項39】

設定可能なパラメータを監視装置内で「訓練モード」中に決定し、調整し、記録し、かつ格納し、監視装置が訓練モードでないときに使用することができる、請求項38に記載の監視システム。

【発明の詳細な説明】

【技術分野】

【0001】

本発明は監視装置に関する。特に、本発明は監視対象者によって着用可能な監視装置に

50

関する。さらに、本発明は、監視対象の自力歩行可能者によって着用可能な監視装置に関する。本発明はまた、1人またはそれ以上の自力歩行可能者の実時間監視用の監視システムにも関する。

【背景技術】

【0002】

検知装置は例えば、活動を行なっている人、または傷害または身体的外傷の高いリスクが存在する環境および医療従事者による連続的医療監督が不可能な環境におかれた人の監視に有用であるかもしれない。利用者にそのような高いリスクをもたらす環境および活動として例えば、軍事作戦地帯、危険な工場、治安執行、および単独で作業する人が挙げられる。

10

【0003】

一般的に、検知装置は、人の身体福祉の指標を提供するために、その人の生理学的情報を検知する。加えて、監視ステーションは生理学的情報を受信することができ、監視ステーションの職員はこのデータを使用して、利用者の健康状態を決定するのを支援し、かつ医療専門家をその人に派遣するなどの適切な介入の必要性を決定するのを支援することができる。

【0004】

一般的に、検知すべき生理学的情報(信号)の種類として、例えば利用者の心電図(EGC)、呼吸努力率、皮膚温度、血液酸素化レベル、拍動波形、身体方向、体動、および/または身体の重力荷重が挙げられる。

20

【0005】

利用者から上記信号の1つまたはそれ以上を実時間で抽出し、処理し、かつ表示する装置は当業界で公知であるが、一般的に、軽い慢性病が判明しているか疑われる単独個人の監視用に意図されている。検知装置の操作は一般的に、通常、監視対象者と同じ場所に位置しかつ対象者の視覚的接触範囲内にいる医療従事者の直接管理下にあり、この状況は病院の入院患者によって体现される。

【0006】

データの解析および視覚表示は、通常、人からの完全なデータ信号の収集後に行なわれる。該信号は別個の着用不能なユニットに転送され、ユニットはデータを処理し、表示する。そのようなユニットは一般的に、監視対象者専用である。また、これらのユニットは例えば台車によって運搬可能であるかもしれないが、人が装置を着用しながら普通に移動できないという意味で、着用可能ではないことも理解されるであろう。場合によっては、信号を調整して処理および表示装置に中継するために、余分の中間ユニットが利用者によって運搬され、あるいはその近くに配置される。軽い慢性病が判明しているか疑われる利用者の場合、医療従事者によるこれらの信号の転送および監視が適切であるが、無症候の利用者の場合、それらは不必要で制約的なオーバーヘッドをもたらす。

30

【0007】

利用者が通常の日常活動を行ないながら、利用者のEGCの長期間の監視を行なうために、例えば外来通院の利用者を標的にした装置も存在し、当業界で公知である。一般的にそのような装置は、利用者の限定された程度の自力歩行を可能にするが、利用者による完全に無制限の身体的活動のために設計されたものではない。加えて、そのような装置は、生の生理学的データ信号を記憶媒体に記録し、次いでこのデータを監視ステーションに転送し、そこでデータを後から振り返って処理し解析することに依存する。これらの装置はデータ信号の実時間解析ができず、したがって、記録された信号の評価は、監視が完了した後、およびデータ信号の転送後に行なわれる。

40

【0008】

したがって、人の多少の生理学的情報を監視するための先行技術の装置が存在していることは明らかである。しかし、そのような装置は、様々な身体的激しさのある範囲の活動を実行するかもしれない自力歩行可能者用に意図されたものではない。両タイプの先行技術の装置の特性は、活動の身体的な激しさに関係なく、センサ装置自体によって人に過度

50

の制約を課すことなく、日常の活動を自由に行なうことができることを必要とする、特定の軽い慢性病や疑わしい症状の無い単独の個人または潜在的に地理的に多様な個人のグループの遠隔監視に、それらの装置が適していないことを示していることが分かる。

【発明の概要】

【0009】

本発明の目的は、自力歩行可能者の動きを、活動の身体的激しさに関係なく、制約せず、かつその人の身体福祉の指標を提供する、監視装置を提供することである。特に、該装置は、彼らがどんな活動を行なうか、彼らが着用する衣服、および彼らが装置を使用する期間に関して着用者に著しい制約をもたらすことなく、活動的な個人に広く使用されることを意図している。

10

【0010】

したがって、本発明は第1態様で、監視対象者が着用可能な監視装置であって、人から心臓、呼吸、生理学、および/またはその他の情報を検知するための1つまたはそれ以上の検知手段と、

検知された情報を解析するための処理手段と、

検知されかつ/または解析された情報を格納するためのメモリ手段と、

少なくとも解析された情報を送信するための通信手段と、

を備え、

検知された心臓、呼吸、生理学、および/またはその他の情報から取得した少なくとも1つの波形が実時間でデジタル化され、

20

検知されかつ/またはデジタル化された情報の解析が実時間で行なわれ、かつその人の福祉指標が実時間で算出され、

その人の算出された福祉指標が通信手段によって送信され、かつ/またはメモリ手段に格納される、監視装置を提供する。

【0011】

好ましくは、通信手段は検知された情報を送信することができる。最も好ましくは、通信手段はデジタル化された情報を送信することができる。

【0012】

監視装置は、福祉指標、検知された情報、および/またはデジタル化された情報を実時間で送信することができる。特に、これを15秒毎に行なうことができるが、この期間は特定の要求を満たすように変更することができる。

30

【0013】

好ましくは、通信手段は無線および/または衛星通信ネットワークの一部とすることができる。

【0014】

最も好ましくは、検知された心臓、呼吸、生理学、および/またはその他の情報から取得された全ての波形を実時間でデジタル化することができる。

【0015】

さらに好ましくは、全ての情報を実時間でデジタル化することができる。

【0016】

検知手段は一つまたはそれ以上の皮膚電極とすることができる。特に、検知手段は一つまたはそれ以上の電極および関連電子回路とすることができる。加えて、一つまたはそれ以上の検知手段は、少なくとも2つの検知手段を含むことができる。

40

【0017】

好ましくは、メモリの少なくとも一部はバッファ型メモリである。

【0018】

処理装置は、心臓、呼吸、生理学、および/またはその他の情報から選択された少なくとも2つの形式の情報を処理して、着用者の福祉指標に関連するデータを導出することができる。さらに、処理装置は(一次的)心臓、呼吸、生理学、および/またはその他の情報を処理して、二次的な心臓、呼吸、生理学、および/またはその他の情報を導出するこ

50

とができ、処理装置は、一次のおよび／または二次的な心臓、呼吸、生理学、および／またはその他の情報から選択された少なくとも2つの形式の情報を処理して、福祉指標に関連するデータを導出することができる。

【0019】

好ましくは、監視装置は、心臓、呼吸、生理学、および／またはその他の情報を検出するための複数の集積センサを含む。

【0020】

福祉指標は、新たに受信した心臓、呼吸、生理学、および／またはその他の情報を解析し、かつ／またはメモリに格納された設定可能なデータからの閾値と比較することによって決定することができる。

10

【0021】

監視装置は、次のうちの1つまたはそれ以上に関連する心臓、呼吸、生理学、および／またはその他の情報を検出することができることが好都合である。

- a) 人の心臓電気図
- b) 人の呼吸努力
- c) 人の血中酸素濃度
- d) 人の皮膚表面インピーダンス
- e) 皮膚電極と人が正しく接触しているか否か
- f) 人の皮膚表面温度
- g) 特定の活動が人によって行なわれているか否か
- h) 人が衝撃によって影響を受けたか否か
- i) 人の身体方向
- j) 人の動き
- k) 人の自力歩行運動レベル
- l) 期待されるデータの不在
- m) 人の認知状態
- n) 人自身の福祉の評価、および／または
- o) 過度の重力が人に働いているか否か

20

【0022】

閾値および設定可能なデータは、特定の人に対して変更可能である。また、閾値および設定可能なデータは、活動または環境の範囲の種類に対して変更可能である。さらに、閾値および設定可能なデータは、人に関する文脈情報の結果、変更可能である。

30

【0023】

設定可能なデータは、心臓、呼吸、生理学、および／またはその他の情報、ならびに閾値の以前の解析および／または比較から導出可能である。さらに監視装置は、次の状態のうちの1つまたはそれ以上について福祉指標の遷移が発生する前にどの状態を測定しなければならないか、時間閾値の解析から設定可能なデータを提供することができる。

- a) 高、低、または中間信号レート
- b) 測定可能な信号レートの不在
- c) 平均信号レートの変化率、
- d) 測定信号レートの平均
- e) 測定信号レートの短期平均
- f) 測定データ信号レートの長期平均
- e) 波形の異常または正常特性
- f) 測定信号レートの中間平均
- g) 遷移のための時間閾値期間および／または平均窓

40

【0024】

福祉指標は、人が経験する追加文脈情報によって無効化するか、あるいは重症性を低減することができることが好都合である。

【0025】

50

文脈情報は、次のうちの1つまたはそれ以上に関連することができる。

- a) 人が移動しているか否か
- b) 人が衝撃による影響を受けたか否か
- c) 人が特定の活動を実行しているか否か
- d) 人の現在または最近の自力歩行レベル
- e) 人が経験する環境因子、または
- f) 人の認知状態

【0026】

環境因子は、次を含むことができる。

- a) 周囲温度
- b) 周囲圧力
- c) 高度
- d) 湿度、または
- e) 人の相対運動

【0027】

好ましくは、検出感度は、監視装置によって検出される活動状態、自力歩行レベル、および/もしくは身体位置、ならびに/または人が経験する文脈情報に応答して、変更可能である。

【0028】

最も好ましくは、監視装置は心臓情報の2つ以上の測定値を検知することができる。特に、監視装置は、心拍数の2つの測定値に関する情報を検出することができる。測定値は、人のEGC波形の解析によって、かつ/またはR波の解析もしくは人の血中酸素拍動波形の解析を使用した人のEGC波形および/もしくはパルス列の第2代替観点によって提供される。

【0029】

最も好ましくは、監視装置は、呼吸情報の2つ以上の測定値を検出することができる。特に、監視装置は、呼吸数の3つの測定値に関する情報を検出することができる。測定値は、胸部拡張測定、胸部インピーダンスプレイデスマグラフィ(plethysmography)測定によって、かつ心電図データの測定から提供される。

【0030】

監視装置は、心臓情報の2つ以上の測定値を比較して、心臓信頼スコアを提供することができる。監視装置は、呼吸情報の2つ以上の測定値を比較して、呼吸信頼スコアを提供することができる。

【0031】

好ましくは、監視装置は、心臓信頼スコアおよび呼吸信頼スコアを、個々の信号品質または文脈情報に関するデータと共に解析して、総合信頼スコアを提供することができる。

【0032】

福祉指標は、正常、低優先警報、高優先警報、および不明/非作動から選択可能である。加えて、福祉指標は、バイタルサインの不在の追加状態を含むことができる。

【0033】

監視装置は、その福祉指標の重症度、および1つまたはそれ以上の心臓または呼吸尺度の不在または実質的不在の検出後に福祉指標を示すための時間閾値時間閾値を、変更することができる。

【0034】

人が最初に正常福祉指標を有する状況で、第2の心臓および/または呼吸の測定は、異常福祉指標の決定後に自動的にトリガ可能である。

【0035】

人が最初に低レベル異常福祉指標を有する状況で、第2の心臓および/または呼吸の測定は、異常が徐々に進行する福祉指標の決定後に自動的にトリガ可能である。

10

20

30

40

50

【 0 0 3 6 】

福祉指標は、監視ステーションに人の健康（福祉）の正常性（正常）および異常性（不活性 / 不活動、またはバイタルサインの不在）の程度を提供する。

【 0 0 3 7 】

好ましくは、二次福祉指標は、熱的情報および / または神経情報の解析によって提供することができる。そういうものとして、人の認知状態は、監視ステーションが着用者に行動を実行するように要求することによって、手動的に決定することができる。

【 0 0 3 8 】

代替的に、かつ / または追加的に、着用者の認知状態は、人に行動を実行するように自動的に要求することによって、可変または設定された期間、異常福祉指標、または人への過度のG衝撃の証拠の後に、自動的に決定することができる。そういうものとして、人に対し、視覚的、聴覚的、振動、または他の感覚的手段によって要求することができる。要求の頻度は、応答の検出、または人の応答の種類に応じて変動することができる。さらに、異常福祉指標は、人が要求に応答して行動を実行することによって取り消すことができ、あるいは正常方向に移動させることができる。人の行動は、彼 / 彼女の福祉の悪化、または支援が必要であることを示すように福祉指標を変更することができるかもしれない。

10

【 0 0 3 9 】

監視装置は、人の心拍数および絶縁皮膚温度の関数から導出可能な生理学的緊張の尺度の解析、およびメモリに格納された設定可能なデータによって、二次福祉指標を提供することができる。

20

【 0 0 4 0 】

最も好ましくは、監視装置は、デジタル化された情報のサブセットしか監視ステーションに通信されない場合は簡略開示、デジタル化された情報が全部監視ステーションに通信される場合は完全開示が可能である。完全開示下では、心臓、呼吸、生理学、および / またはその他の情報の波形の一部または全部を監視ステーションに送信することができる。完全開示は、異常福祉指標の決定によって自動的に起動される。人によって、あるいは監視ステーションによって手動的に起動させることもできる。サブセットは、次のうちの1つまたはそれ以上を含むことが好ましい。

- a) 一次および / または二次福祉指標
- b) 熱および / または呼吸数
- c) 皮膚温度
- d) 運動および / または活動レベル
- e) 身体方向
- f) 利用者識別情報
- g) ユニット識別情報
- h) ユニット自己検査診断、および / または
- i) 信頼スコア

30

【 0 0 4 1 】

好ましくは、監視装置はさらに、監視装置または監視ステーションと通信するための、人が着用可能な要求および応答装置を含む。特に、要求および応答装置は手首に装着することができる。それはまた、1つまたはそれ以上のセンサおよび / または時計を含むこともできる。センサは心拍数センサおよび / または加速度計とすることができる。

40

【 0 0 4 2 】

最も好ましくは、監視装置は福祉指標、デジタル化された心臓、呼吸、生理学、および / またはその他の情報、または心臓、呼吸、生理学、および / またはその他の情報の波形を監視ステーションに直接、または中間転送または監視機器を介して、送信することができる。

【 0 0 4 3 】

人の福祉の評価は、着用者の個人情報、環境情報、および / または活動情報の監視ステーション、いずれかの中間機器、および / または監視装置による送信および格納によって

50

最適化されることが好都合である。

【0044】

特に、監視装置と監視ステーションまたは中間機器との間に二方向通信手段を設けることができる。そういうものとして、監視装置は、監視ステーションまたは中間機器との通信のための無線送信器および受信器を備えることができる。加えて、または代替的に、監視装置と監視ステーションまたは中間機器との間の通信は、有線接続によって達成することができる。

【0045】

本発明は、さらなる心臓、呼吸、生理学、および/またはその他の情報の検出用の接続可能な外部センサを含むことができる。外部センサは、有線または無線接続によって通信することができる。

10

【0046】

監視装置は、人の動きの存在を検出し、動きの証拠を使用して心臓信号受信器の帯域幅を低減し、信号対雑音比を改善し、性能を改善することができることが好都合である。

【0047】

監視装置は、人の動きの存在および身体位置を検出し、動きの証拠および身体位置を使用して呼吸信号受信器の信号利得、帯域幅、および感度を変更し、性能を改善することができることが好都合である。

【0048】

加えて、監視ステーションは、監視装置に文脈情報および/または設定可能な情報をアップロードすることができる。

20

【0049】

第2の態様では、本発明は、監視対象者が着用可能な監視装置であって、処理手段、メモリ手段、および通信手段を備えた着脱自在な解剖学的形状のセンサ電子モジュールと、

センサ電子モジュールを人に検知付近で取り付けるか保持することができ、1つまたはそれ以上検知手段を備えた、人が着用可能なコネクタハーネスおよび/または他の支持体と、を備え、監視装置が

人から心臓、呼吸、生理学、および/またはその他の情報を検知し、かつ

検知された情報の実時間解析を実行し、前方送信/通信のために人の実時間福祉指標を算出する、ように構成された監視装置を提供する。

30

【0050】

好ましくは、1つまたはそれ以上の検知手段は、取り付けられたセンサ電子モジュールとの電気/電子通信を達成するように構成される。さらに、1つまたはそれ以上の検知手段は少なくとも2つの検知手段を含むことができる。最も好ましくは、検知手段は1つまたはそれ以上の皮膚電極である。特に、検知手段は1つまたはそれ以上の皮膚電極および関連電子回路である。

【0051】

好ましくは、通信手段は無線および/または衛星通信ネットワークの一部である。

【0052】

監視装置は、サーミスタのような皮膚温度を検出するための手段を含むことができる。

40

【0053】

好ましくは、監視装置は、加速度計のような、動き、身体位置、および/または衝撃を検出するための手段を含む。

【0054】

監視装置はさらに、胸部拡張センサ、例えば可変歪みセンサを含むことが好ましい。胸部拡張センサはヨーク(yolk)の一部として設けることができる。

【0055】

監視装置は、利用者の血中酸素レベルを検出するための手段、例えばパルス酸素濃度解析用の反射型センサを含むことが好ましい。

50

【0056】

センサ電子モジュールは、人の福祉指標を提供するために、情報の実時間解析が可能であることが好都合である。センサ電子モジュールは、内部解析および/または前方送信のために、心臓、呼吸、生理学、および/またはその他の情報の波形を取得し、格納し、かつデジタル化することができる。前方送信は監視ステーションに対して、またはさらなる送信装置またはポータブルコンピュータのような中間機器に対して行なうことができる。

【0057】

センサ電子モジュールは、有線または無線手段によって通信することができる。

【0058】

センサ電子モジュールは、次のうちの1つまたはそれ以上に関係する情報の測定、処理、解析、および/または前方送信を行なうことができることが好ましい。

- a) 人の心臓電気図
- b) 人の呼吸努力
- c) 人の血中酸素濃度
- d) 人の皮膚表面インピーダンス
- e) 皮膚電極と人が正しく接触しているか否か
- f) 人の皮膚表面温度
- g) 特定の活動が人によって行なわれているか否か
- h) 人が衝撃による影響を受けたか否か
- i) 人の身体方向
- j) 人の動き
- k) 人の自力歩行レベル
- l) 期待されるデータの不在
- m) 人の認知状態
- n) 人自身の福祉の評価、および/または
- o) 過度の重力が人に働いているか否か

10

20

【0059】

センサ電子モジュールは、心臓情報の2つ以上の測定値、例えば人の心電図の2つの区別される観点の測定、処理、解析、および/または前方送信を行なうことができることが最も好ましい。

30

【0060】

センサ電子モジュールは、呼吸情報の2つ以上の測定値、例えば胸部拡張測定値、皮膚インピーダンス測定値、および心電図データからの測定値の測定、処理、解析、および/または前方送信を行なうことができることが最も好ましい。

【0061】

センサ電子モジュールは、人の胸部に適合するように解剖学的形状を成すことが特に好都合である。そういうものとして、人の胸骨および上腹部の領域に適合するように形作ることができる。さらに、それは三角配置の3つの小葉を含むことができる。

【0062】

着用可能な監視装置は3つの皮膚電極を含むことが好ましい。皮膚電極は、人の身体の大きさの文脈で、可能な限り遠くに離して配置することができる。間隔は5 cmから15 cm離すことが好ましい。10 cm離すことが最も好ましい。

40

【0063】

コネクタハーネスおよび/または他の支持体は、次のうちの1つまたはそれ以上を含む。

- a) 粘着性パッド
- b) ヨーク
- c) 衣料品
- d) 標準心電図用接着皮膚電極

【0064】

50

粘着性パッドは着用者の胸部に適合するように解剖学的形状に形作ることができ、かつ / または着用者の胸骨および上腹部の領域に適合するように形作ることができる。そういうものとして、粘着性パッドは三角配置の3つの小葉を含むことができる。

【0065】

ヨークは、着用者の胸部の周囲に配置することのできる調整可能なバンドを含むことが好ましい。それはまた、ヨークの移動を防止するためにショルダストラップを含むこともできる。

【0066】

衣料品は身体にぴったり合うベストまたはTシャツであることが好ましい。

【0067】

センサ電子モジュールは、導電性スナップリベット取付具によってコネクタハーネスおよび / または他の支持体に接続することができる。少なくとも3つのスナップリベット取付具を利用することが好ましい。

【0068】

加えて、センサ電子モジュールは、次のうちの1つまたはそれ以上の接続を可能にする電気相互接続を含むことができる。

有線コンピューティング端末
補助センサ
補助パルス酸素濃度測定モジュール
電源

【0069】

電気相互接続は、補助センサ、監視機器、送信機器、またはいずれかの補助電気機器の接続用のデータリンクの形を取ることができる。

【0070】

監視装置はさらに、パルス酸素濃度解析用の反射型センサおよび / または要求および応答装置のような、接続可能な補助センサ機器を含むことができる。

【0071】

好ましくは、要求および応答装置は着用者に警報を出すことができる。人は、要求および応答装置を使用してセンサ電子モジュールまたは監視ステーションと通信することができる。特に、装置は手首に装着することができる。

【0072】

センサ電子モジュールからの情報の前方送信は有線または無線手段によって達成することができ、センサ電子モジュールは、監視ステーションまたは中間機器との通信用の二方向送信器を含むことができる。

【0073】

監視対象者は自力歩行可能者であることが最も好ましい。

【0074】

現在実施中の第3態様では、1人またはそれ以上の人を監視するための監視システムであって、

各監視対象者によって着用される、請求項1ないし69のいずれか1項に記載し、あるいは請求項70ないし122のいずれか1項に記載する監視装置と、

1つまたはそれ以上の監視ステーションと、を備え、監視ステーションでは、

前記または各監視装置が1つまたはそれ以上の監視ステーションと通信し、

1つまたはそれ以上の監視ステーションが、前記または各監視装置から算出された福祉指標を受信かつ監視して、各監視対象者の健康状態を評価する、ように構成された、監視システムを提供する。

【0075】

該システムは、デジタル化された情報のサブセットしか監視ステーションに通信されない場合は簡略開示、デジタル化された情報が全部監視ステーションに通信される場合は完全開示が可能であることが好ましい。完全開示下では、心臓、呼吸、生理学、および / ま

10

20

30

40

50

たはその他の情報の波形の一部または全部を監視ステーションに送信することができる。完全開示は、異常福祉指標の決定によって自動的に起動することができる。代替的に、かつ加えて、完全開示は着用者によって、あるいは監視ステーションによって手動的に起動させることができる。

【0076】

福祉指標は、正常、低優先警報、高優先警報、および不明/非作動から選択可能であることが好ましいが、バイタルサインの不在の追加状態を含むこともできる。

【0077】

監視システムは、中間転送または監視機器を介して、福祉指標、デジタル化された心臓、呼吸、生理学、および/またはその他の情報、または心臓、呼吸、生理学、および/またはその他の情報の波形を監視ステーションに送信することができる。

10

【0078】

監視ステーションおよび監視装置は、有線または無線手段によって二方向に通信することが好ましい。

【0079】

特に、設定可能なパラメータは、監視装置が訓練モードでないときに使用するために、監視装置内で「訓練モード」中に決定し、調整し、記録し、かつ格納することができる。

【0080】

本発明は、

利用者からの心肺生理学的情報を実時間で記録する複数の集積センサと、
処理要素であって、

20

装置内で生理学的情報を処理して、レート、周期性、および信号品質のような追加的二次生理学的情報を導出し、

少なくとも4つのレベル（正常、低優先警報、高優先警報、および不明/不作動）の福祉指標を導出するために、生理学的情報または二次生理学的情報項目の2つ以上を実時間で処理する、処理要素と、

再検討および評価のために後でこの情報をリモート監視ステーションに（または利用者に）転送することのできる移動通信装置に福祉指標を無線で周期的に送信することのできるトランシーバ装置と、を含む、利用者によって着用可能な小型監視装置を提供する。

30

【0081】

心肺福祉指標は、次の状態の1つまたはそれ以上について装置内に保持される設定可能な設定値から導出することができる。

* 高、低、または中間信号レート

* 測定可能な信号レートの不在

* 平均信号レートの変化率

* 測定信号レートの長期平均

* 測定信号レートの短期平均、または

* 利用者から測定された個々の生理学の乗法または組合せの両方について、福祉指標の遷移が発生する前にこれらの状態を測定しなければならない時間閾値

40

【0082】

監視装置は、心肺尺度の1つまたはそれ以上の不在が明らかになったか否かに応じて、その福祉指標の重症度、および指示までの時間をも差別化することができる。

【0083】

福祉指標は、定義された期間のバイタルサインの不在の持続を示す追加的状态から構成される。

【0084】

福祉指標の精度および効率は、センサ内で同じ生理学的功能を測定するために二次またはより高次の忠実度手段を含めることにより、監視される心肺信号の一部または全部に対する信頼尺度を生成することによって改善することができる。総合信頼水準の演繹法を、

50

個々の信号品質および2つの尺度間の比較誤差の数学的関数として公式化することができる。

【0085】

二次測定は、利用者の生理機能の全ての可能な測定のサブセットを行なうことによって、提供された福祉値に応じて使用可能にしたり不能にすることができる。これは装置の電力消費を最小化し、余裕処理能力を増大する。追加的な二次測定は、有線または無線手段によって装置に通信する他の身体着用センサによってもたらすことができる。

【0086】

心肺福祉指標の設定は、心肺および文脈情報のありそうもない組合せを拒絶し、かつしたがって誤認警報率を低減するために、活動および自力歩行レベルを含め、センサによって測定される追加的文脈情報によって無効化するか、あるいは重症度を低減することができる。

10

【0087】

着用者/利用者の神経学的状態は、視覚、聴覚、または他の感覚手段で着用者に警報を出し、かつボタンを押すかあるいはセンサ筐体を叩くなどの応答行動を起こすように着用者に要求することによって、測定することができる。時間、異常心肺指標、または利用者の身体への過度のG衝撃の証拠のいずれかによってトリガされる神経学的反応検査の結果によって利用者の基本的認知能力を独立して示すために、福祉指標の二次手段を設けることができる。

【0088】

警報および応答装置はリモート手首装着装置、時間および日付を利用者に示す手段とすることができ、任意選択的に他の検知装置を含む。利用者の応答は、支援が必要であるか否かを示す異なる行動を含むことができる。特に、手首装着装置は改良された腕時計とすることができる。

20

【0089】

特に、神経学的反応検査は、センサによる異常な心肺指標の検出によって開始することができる。心肺福祉指標の設定は、神経学的反応検査に対する利用者の反応によって無効化するか、あるいは重症度を軽減することができ、したがってこれは、誤認警報率を低減することができる。神経学的状態の測定頻度は、利用者の反応の検出および型に応じて、センサによって変化させることができる。

30

【0090】

生理学的緊張の尺度は、装置によって測定される利用者の心拍数および絶縁皮膚温度の数学関数から導出することができる。その結果は、算出された生理学的緊張値およびセンサ内の(設定可能な設定値からの)設定値に応じて、福祉指標の二次手段を提供するために使用される。

【0091】

特に、生理学的信号波形の一部または全部をまた、監視ステーションからの要求により転送することもできる。生理学的信号波形の一部または全部を、正常以外の型の福祉指標の処理により自動的に、または着用者の要求により転送することもできる。

【0092】

正常な状態と異常な状態との間に重要性が高まった指標を提供するために、福祉指標の追加的中間値を導出することができる。

40

【0093】

利用者の福祉の評価は、利用者の生理学的個人情報センサに送信して格納することによって、最適化される。

【0094】

移動通信装置への通信は、有線接続を介して達成することができる。

【0095】

本発明はまた、多数の生理学的パラメータの測定、処理、解析、および前方送信を可能にする、外来通院利用者向けに意図された小型の身体着用監視装置であって、

50

生理学的情報を処理し、解析し、かつ有線または無線手段のいずれかにより、読み込み、表示、解析、またはさらなる処理のためのリモート装置に転送する、解剖学的形状の電源内蔵型センサ電子モジュールユニットと、

センサ電子モジュールを支持しかつ位置決めする、3個以上の集積皮膚電極を含む単一の身体着用接続アセンブリと、を備え、

センサ電子モジュールが、

- * 利用者の心電図 (E G C) の 2 つ以上の区別される観点
 - * 電気インピーダンスまたは動きの変化を測定することによる利用者の呼吸努力
 - * 皮膚表面温度
 - * 垂直および水平軸における身体の重力荷重、および / または
 - * 皮膚表面の電気インピーダンス
- を測定し、かつ処理することのできる、監視装置を提供する。

【 0 0 9 6 】

センサ電子モジュールは、略三角形の三葉配置構成で利用者の胸腔に適合するように解剖学的形状に形作られ、胸骨と腹部との間に適合するように形作られる。

【 0 0 9 7 】

センサ接続アセンブリは、略三角形の三葉配置構成で利用者の胸骨と腹部との間に適合するように形作られた中央接続共形材料部片を含み、中央接続部片は、3個以上の導電性スナップリベット取付具によってセンサ電子モジュール (S E M) を接続しかつ支持する手段を含む。該取付具は3個以上の身体接触する導電性電極およびセンサに接続する。S E M は、水平方向の可撓性織布ストラップ、および胸骨点から肩越しに伸びて、利用者の背部で2つが出会う箇所で水平ストラップに再接続する、1つまたはそれ以上の垂直織布ストラップによって、適位置に保持される。

【 0 0 9 8 】

S E M は、

- * 有線コンピューティング端末
 - * センサ接続ユニット内に保持された外部パルス酸素濃度測定モジュール
 - * 他のセンサ、または
 - * センサ電子モジュール内に含まれる電池を補助する電源
- の接続を可能にする、同様の寸法の雄型導電性接点を介して任意選択的に接続することのできる、追加の高密度電気相互接続を含むことができる。

【 0 0 9 9 】

水平ストラップはまた、導電性スナップ取付具を介してまたは上述した相互接続によってセンサ電子モジュールと接続する、可変インピーダンス歪みセンサを組み込むことによって利用者の呼吸に係る胸部の動きを測定する手段をも含む。

【 0 1 0 0 】

ストラップは、利用者がセンサ接続ユニットを身体に対し最適に緊張させることができるようにアジャスタを含む。

【 0 1 0 1 】

センサ接続ユニットは、広範囲の身体サイズに適合することのできる大きさに生産される。

【 0 1 0 2 】

センサ接続アセンブリは、同じ三角電極配置に合致する3つの電極の導電性粘着パッチ積層構造に置き換えることができ、その場合、粘着性パッチは、変更を加える必要なくそれを同じセンサ電子モジュールに接続することができるように、同じ接続取付の型および位置を使用する。

【 0 1 0 3 】

センサ接続アセンブリは、同じ三角電極配置に合致する3つ以上の電極を含む織布ベスト構造から構成される。ベストは、変更を加える必要なくそれを同じセンサ電子モジュールに接続することができるように、同じ接続取付の型および位置を使用する。

10

20

30

40

50

【0104】

利用者の呼吸に係る胸部の動きを測定する手段は、導電性スナップ取付具を介してまたは上述した相互接続によってセンサ電子モジュールに接続される、水平可変インピーダンス歪みセンサを組み込むことによってもたらされる。

【0105】

センサ接続ユニットは、センサ電子モジュールに電氣的に接続するための接触板を備え、かつ身体上の他の位置にある個々の電極および別個のパルス酸素濃度測定モジュールにも接続するために使用することのできる3つ以上の個々の電極線を提供する。

【0106】

センサ電子装置は利用者のEGCを測定するために設けられる。センサは、加速度計を使用して身体に対する重力荷重変化を測定することによって動きの存在を検出し、かつ動きの証拠を使用して、EGC信号受信器の帯域幅を低減し、かくしてEGCの信号対雑音比を改善する。

10

【0107】

センサ電子装置は利用者の呼吸を測定するために設けられる。センサは、加速度計を使用して身体に対する重力荷重変化を測定することによって動きの存在および身体位置を検出し、かつ動きの証拠および身体位置を使用して、呼吸信号受信器および検出器の信号利得、帯域幅、および感度を変更し、かくして呼吸検出器の性能を改善する。

【0108】

本発明はまた、
利用者からの生理学的情報を実時間で記録する複数のセンサと、
処理要素であって、

20

生理学的情報を処理して、レートおよび周期性のような追加の二次生理学的情報を導出し、

少なくとも2つのレベル(異常/正常)の福祉指標を導出するために、生理学的または二次生理学的情報項目の2つ以上を実時間で処理する、処理要素と、

再検討および評価のためにこの情報を後でリモート監視ステーションに(または利用者に)転送することのできる移動通信装置に福祉指標を無線で周期的に送信することのできるトランシーバ装置と、を含む、利用者が着用可能な監視装置を提供する。

【0109】

福祉指標は3つの状態、すなわち赤、黄、および緑を含む。

30

【0110】

監視ステーションの要求により、生理学的信号波形の一部または全部を転送することもできる。

【0111】

さらに、異常型の福祉指標の処理により自動的に、または着用者要求によって、生理学的信号波形の一部または全部を転送することもできる。

【0112】

正常な状態と異常な状態との間に重要性が高まった指標を提供するために、福祉評価の中間値を導出することができる。

40

【0113】

利用者の福祉の評価は、利用者の個人情報センサに送信することによって最適化される。

【0114】

移動通信装置への通信は、有線接続を介して達成することができる。

【0115】

本発明はまた、多数の生理学的パラメータの測定、処理、解析、および前方送信を可能にする、外来通院利用者向けに意図された小型の解剖学的形状の身体着用監視装置であって、

生理学的情報を処理し、解析し、かつ有線または無線手段のいずれかにより、読み込み、

50

表示、解析、またはさらなる処理のためのリモート装置に転送するセンサ電子モジュールユニットと、

頂点がおおよそ胸骨位置に位置し、底点がおおよそ腹部に位置する、略三角配置に配設された3個以上の電極を含む身体着用接続ユニットと、を備え、かつ

利用者の心電図（EGC）の2つ以上の区別される観点

電気インピーダンスまたは動きの変化を測定することによる呼吸努力

皮膚表面温度

垂直および水平軸における身体の重力荷重、および/または

皮膚表面の電気インピーダンス

を測定し、かつ処理することのできる監視装置をも提供する。

10

【0116】

センサ電子モジュールは、略三角形の三葉配置構成で利用者の胸腔に適合するように解剖学的形状に形作られ、胸骨と腹部との間に適合するように形作られる。

【0117】

センサ接続ユニットは、略三角形の三葉配置構成で利用者の胸骨と腹部との間に適合するように形作られた中央接続共形材料部片を含む。該中央接続部片は、3個以上の導電性スナップリベット取付具によってセンサ電子モジュールを接続しかつ支持する手段を含み、次に、これらの取付具を3個以上の身体接触導電性電極およびセンサに接続する。それは、水平方向の可撓性織布ストラップ、および胸骨点から肩越しに伸びて、利用者の背部で2つが出会う箇所まで水平ストラップに再接続する、2つの垂直織布ストラップによって、適位置に保持される。

20

【0118】

センサ電子モジュールは、同様の寸法の雄型導電性パネ接点の組を介して接続することができ、身体装着接続ユニット内に保持され、かつ有線コンピューティング端末への接続を可能にする、追加の高密度電気相互接続端子を含む。

【0119】

センサ内の適切なアルゴリズムに基づいて、人の予測される福祉の総合指標が生成され、それにより、装置がデフォルトで生理学的信号を利用者の身体から解析および再検討のためのリモートユニットに送信する必要性が排除される。生理学的信号が何らかの点で異常であり、おそらく対象者が努力し過ぎていること、または彼らは何らかの点で負傷したか無能力化されたことを示していることが装置により決定された場合、装置はこれを監視ポイントに知らせ、かつ自動的に、または監視ポイントからの要求により、追加の生理学的データを送信することができ、かつさらなる解析のためにそれ自体に合図する。1群の利用者について、この範疇に入るデータを医療従事者に適切に送ることが可能であり、必要になるそのような医療従事者の人数が低減され、この貴重な専門技術の最良の活用方法が最適化される。

30

【0120】

生理学的データを送信するか否かを決定する本発明の能力は3つの利点を有する。第一に、正常な状態では情報を送信するのに必要な帯域幅が低減される。第二に、正常な状態では、あまり多くの情報を送信する必要がないので、送信器は、頻繁またはまばらな間隔で、短時間だけオンにする必要がある。これは装置の電力消費を低減し、したがって電池の寿命を増大する。第三に、それは、利用者の1群の間で治療の優先順位を付けることが特に必要な場合に、より詳細な観察を必要とする利用者の迅速な識別を助ける。

40

【0121】

本発明は、装置によって覆われる身体の大きさおよび面積を最小化しながら、複数の生理学的信号を収集することのできる電池式の身体着用可能な部品を提供することが有利である。特に、装置は、必要な信号にアクセスするために、分布センサ装置を利用者の身体上に配置する必要性に依存しない。したがって、利用者が着用する他の衣服または機器と干渉する可能性が著しく低減される。

【0122】

50

装置は、胸腔上およびその周囲に適合するように略三角形に構成された単一のセンサ接続アセンブリによって直接取り付けられかつ支持されるセンサモジュールから成り、センサモジュールと共に次の信号測定の1つまたはそれ以上を提供する複数のセンサを含む。

* 利用者の心電図（EGC）の2つ以上の区別される観点

当業者は、2つ以上の区別される心臓電気図の提示が、電気的活動を各図で比較することを可能にすることにより、心拍動電気活動の検出および精度を改善し、かつ広く蔓延しているノイズに対する耐性を改善することを可能にすることを認識されるであろう。

* 呼吸中に発生する胸腔および腹部の動きによる体内の電気インピーダンス変化から導出される呼吸努力

* 胸腔の拡張および収縮を直接測定することから導出される呼吸努力

* 利用者の胸骨より上の血中酸素化変動を測定することによる spO_2 血中酸素および拍動波形の抽出

* 胸腔皮膚表面インピーダンス

* 電極間のインピーダンスを測定することによる正しい電極身体接触の確認

* 皮膚表面温度、および/または

* センサモジュールに含まれる加速度計装置を用いて行なわれる重力測定の2つまたは3つの直交軸から導出される活動、衝撃、および身体位置のレベル

【0123】

センサ電子モジュールはセンサ接続装置によって自立し、導電性プレスリベットのような適切なコネクタを使用することにより、特別な工具を必要とすることなくセンサ接続装置に容易に着脱することができる。これは、センサの洗浄および一般的な保守に役立つ。

【0124】

センサ接続装置の形状および人間工学は、利用者が専門家の医療補助を必要とすることなく、装置を正しく適用することができ、かつ男女両方の利用者に使用することができるようにする。

【0125】

監視装置は、これらの信号を収集して解析し、信号レートおよび周期性を算出し、無線または有線とすることができかつ低帯域幅に制限することのできる、通信リンクで利用者の福祉状態の指標を提供する。この送信は、この福祉状態を導出するために使用される信号および解析を動的に含むこともできる。

【0126】

人の福祉状態の評価は、誤認警報または警報の欠落のリスクを最小化するために、堅固である必要がある。歩行活動は著しいノイズおよび環境影響を生じることがあり得、それは測定される信号を低下することがあり、監視装置は、方法および信号処理の選択によってそのような因子に対する耐性を増大した。加えて、監視ステーションが表示されるデータの信頼性の尺度を示すことができるようにするために、装置の動作不良または劣化を識別して、監視ステーションに伝達する必要がある。したがって、装置は重要性の高い生理学的信号、例えば心拍および努力呼吸レートを測定する方法を2つ以上含み、（異なる方法から）測定されたレートのみならず、ノイズ成分に関して個々の信号品質をも照合確認することができ、これを使用して総合信頼スコアを導出する。この信頼スコアは、指標スコアが信頼できないとみなされるときに、福祉指標スコアを与えかつリモート利用者に示すために使用することができる。そのような追加尺度は装置の電力消費に悪影響を及ぼすことがあり、これを最小化するために、装置は、記録された生理学的機能が異常分類に近づいたときにだけまたは安全対策として周期的に電源が投入されるように、内部的にそのような二次的尺度の電子機器およびソフトウェア処理のオンとオフを動的に切り替える手段を内部に有する。加えて、心肺信号の測定の最適感度および充実度は、利用者が動いているかそれとも動いていないかによって変化する。例えば静止時に、利用者の呼吸努力は頻度およびレベルが低下し、より高感度の解析を必要とする。活動中、特に高度活動中には、これらの設定は最適に及ばず、装置はノイズの影響を受け易くなる。装置は、利用者の歩行および活動状態のみならず身体位置のセンサ自体の測定に基づいて、生理学的信号

10

20

30

40

50

に対して使用される感度および信号帯域幅を変化させることによって、これに対処する。

【0127】

装置は、単純なスコアの列挙によって利用者の福祉の指標を提供する。利用者の基礎的福祉は、一次的心肺バイタルサインの測定によって評価される。利用者の心拍数および呼吸数はセンサによって連続的に算出され、初期または進行した外傷の潜在的指標に特定の多種多様な閾値および期間に照らして比較される。これは、利用者の心肺機能に関する追加情報を提供することのできるパルス酸素測定法の公知の技術を使用して、利用者の血中酸素含有量の測定によって最適に捕捉することができる。

【0128】

正常なバイタルサインと上昇したバイタルサイン間で、例えば過度に高いか低い心拍数と、生命を脅かす緊急事態を示すかもしれない心拍数の不在との間で、心肺スコアの差別化が行なわれる。さらに、リモートシステムオペレータが誰を最初に手当てするかの優先性を判断することを支援するために、長時間の心肺バイタルサインの不在もまた明示的にスコアされる。そのようなレートは、通常の生活で、少なくとも利用者の活動によって著しく変動するので、センサは、センサ内で算出される利用者の一般的活動の尺度を使用して、これを考慮するように、正常または異常なサインを決定するために使用される閾値を変更する。重要なことに、スコアは、例えば読み込まれる根本的なバイタルサイン信号の低い信頼度による、または内部で検出されるセンサの誤作動による、不明な状態を示す手段をも含む必要がある。

【0129】

外傷医療技術の熟練者は、医療従事者が、身体検査時に利用者の生理学的機能の測定値ならびに利用者の身体的および精神的状態の混合を使用することによって、利用者の福祉および予後のインフォームドアセスメント (informed assessment) を達成することを認識されるであろう。そのようなアセスメントは、医師が優先度を割り当てかつ何らかの介入のための最適なタイミングを決定するのを補助する。疑わしい負傷者への物理的近接性の欠如はこれを妨げ、今後、装置の重要な特徴は、利用者の現在の心肺スコアを修正するために使用することのできる特定の追加情報を検知し、そのような追加的文脈情報を提供することによって、監視ステーションの担当者によりよく通知するその能力である。

【0130】

文脈情報は、例えば利用者の身体位置、利用者の現在および最近の活動レベル、利用者の歩行の証拠、利用者の身体に対する一時的な高い重力衝撃負荷の証拠、および利用者の現在の認知状態をも含むことができる。後者は、センサが利用者に行動を実行するように要求し、これが正しく行なわれたか否かを決定することによって測定される。当業熟練者は、後者における肯定的な結果が、外傷の重症度および予後の有意義な尺度を提示することを認識されるであろう。さらに、追加の細分化は、利用者が彼らの個人的状態、例えば支援が必要/不必要であることを示すようにそのような応答を差別化することによって、達成することができる。この特徴は、このシステムおよび利用者に追加的安全機構をもたらすだけでなく、心肺データを導出するために使用される身体の電気的および機械的信号に影響を及ぼすかもしれない不慮の機器の誤作動にも対処する。

【0131】

当業熟練者はまた、必ずしも即座に異常な心肺データを生じない他の形の傷害、例えば作業強度および環境による意識消失または熱的傷害の発症が起きるかもしれないことをも認識されるであろう。装置は、利用者の神経学および熱的福祉状態の二次的評価を提供する。上述した方法によって測定される利用者の神経学的状態は、例えば周期的に、過度の身体のG衝撃の検出後、特定の身体位置および活動レベル後、これらの事象の組合せにより、かつ監視ステーションからの要求により、確認することができる。熱的状態の測定はしばしば、利用者の中核体温を測定するか、利用者の中核体温を推定し、かつこの結果を確立された指針に照らして比較することに依存して、利用者の熱的状態を決定する。そのような方法はしばしば侵襲的であり、臨床環境の外では社会的に受け入れられない。例として、単純サーミスタを使用することができる。

10

20

30

40

50

【 0 1 3 2 】

当業熟練者は、利用者が置かれている生理学的緊張を推定して評価し、かつこれを利用者の熱歪みの予測と同一視する、幾つかの定義された指数が存在することを認識されるであろう。これらの指数は、最小限、絶縁皮膚温度プローブにより行なわれる皮膚温度の測定に依存し、これは中核体温の上昇と共に増加するようであり、かつ利用者の作業強度の指標を提供することもできるので、測定値および利用者の心拍数に対しても環境因子の影響が軽減される。したがって、センサはそのような指数を測定しかつ算出する手段を組み込む。

【 0 1 3 3 】

設計の感度および特異度は、潜在的に異常とみなされる生理学的変化を決定する際にその潜伏を決定するのに重要であり、当業熟練者は、福祉スコアに使用される閾値およびレートが職務分析に基づくのではなく、利用者に特定のなものとすることができる場合、これを改善することができることを認識されるであろう。したがって、装置*i*のさらなる重要な特徴は、これらの閾値を利用者向けにトレーニングすることである。そのようなトレーニングモダリティは、装置へのコマンドによってトリガされる。次いで利用者に一連の行動を実行するように要求することができ、そこからセンサは不揮発性メモリ内に保持されるそのような閾値情報を記録しかつ更新する。そのようなトレーニングモードは、例えば利用者の年次健康評価または職業訓練再教育コースの一環として使用することができる。該情報は独立測定によって装置に提供され、次いで例えばコンピューティング端末または個人着用電子レコードまたはタグから適切な転送手段によって装置内に転送することができる。

10

20

【 0 1 3 4 】

好都合にも、システムの重要な特徴は、リモート要求により、または自動的に、装置が生体の生理学的信号を監視ステーションに提供することができることである。負傷者の可能性が識別されると、このデータは次いで、適切な行動方針の決定を支援するために、利用者に対して局所的にまたは遠隔的に、医療従事者に渡すことができる。リモート着用装置にとって重要な特徴である妥当な電池寿命を達成し、かつセンサのシステム送信負荷を最小化するためにも、それはデータが転送される方法に対してマルチレベル制御を使用する。したがって、かつ好都合にも、監視装置は「簡略開示」または「完全開示」状態で動作することができる。

30

【 0 1 3 5 】

「簡略開示」は、健康な利用者に取り付けられたときには、センサの通常動作モードとなるように意図されている。簡略開示では、システムデータはショートバーストで転送するだけでよい（例えば30秒に1回程度）。しかし、数秒毎に、または例えば15秒間隔でデータを転送することが望ましいかもしれない。このメッセージで転送することのできるデータは、

- * 利用者の一次および二次福祉指標スコア
 - * 利用者の心拍数および呼吸数
 - * 利用者の皮膚温度
 - * 利用者の運動および/または活動レベル
 - * 利用者の身体方向
 - * ユニット/利用者識別情報、および/または
 - * ユニット自己検査診断（リードオフ信号、電池状態等）
- を含む可能性が高い。

40

【 0 1 3 6 】

このデータは数バイト程度であり、システムに対し非常に低い送信負荷をもたらす。したがって簡略開示の使用は結果的に、送信帯域幅および電力消費の両方をかなり低下させる。

【 0 1 3 7 】

「完全開示」は、医療の必要性を示す福祉指数スコアの変化の検出により開始され、あ

50

るいは利用者もしくは医師がおすことによって作動することのできる保護ボタンを介して手動的に、または監視装置からのリモート要求によってトリガされる。ひとたび「完全開示」に切り替えられると、システムはそのモードを維持するか、あるいは期間後またはトリガ事象の終息後に「簡略開示」に戻ることができる。'完全開示で提供される信号はシステムの選好によって変化することができ、またリモート監視ステーションによっても制御することができる。

【0138】

身体着用装置は、広域で利用者から監視ステーションにデータ転送することを可能にするために、有線または無線手段によって、GSM携帯電話、衛星通信装置、または治安通信装置（例えばTETRA無線）のような無線通信装置と通信することができることが好ましい。また、通信リンクを使用して、リモート監視ステーションから装置にコマンドおよび設定データを発行することもできる。そういうものとして、通信は二方向であることが好ましい。

10

【0139】

加えて、本発明は、データを表示する適切な機能を持つリモートハンドヘルド通信装置、例えばポケットPCと通信することによって、利用者を近接して監視する能力を提供する。

【0140】

代替的实施形態では、損傷を受けた利用者について、担当医療従事者は利用者の身体に妨げられることなくアクセスする必要があり、また、確立された医療行為または評価しようとする傷害の種類に従って、身体における特定の信号ピックアップポイントを選択する能力から利益を得ることもできる。したがって、同じセンサ装置を身体から取り外して、適切なケーブルを使用して標準医療電極に再接続することができ、かつ治療中に生理学的データ情報を医療従事者に提供し続けることができる。

20

【0141】

本書で使用する場合、用語「自力歩行可能」とは、例えば歩行してまたは歩行に関して移動または事実上移動することができることを意味する。

【図面の簡単な説明】

【0142】

【図1】本発明に係る監視システムを示す図である。

30

【図2a】本発明に係る検知手段の概略位置を示す人の正面図である。

【図2b】図2aの人の背面図である。

【図3a】本発明に係るセンサ電子モジュールおよびコネクタ（ヨーク）の位置を示す人の正面図である。

【図3b】図3aの人の背面図である。

【図4】図3aおよび3bのセンサ電子モジュールおよびコネクタの間の接続の仕方を示す図である。

【図5】ストラップをベースとするハーネス上の電気的および物理的コネクタの位置を示す、図3aおよび3bのコネクタのプレートの図である。

【図6】粘着性パッド上の電気的および物理的コネクタの位置を示す、本発明に係る粘着性接続アセンブリである。

40

【図7】本発明に係るセンサ電子モジュールを組み込んだ衣料品の図である。

【図8】医療従事者またはパラメディックによって使用される本発明に係るセンサ電子モジュールの図である。

【図9】本発明に係る監視装置の動作を示すブロック図である。

【図10】心臓、呼吸、生理学、および/またはその他の情報（一次福祉指標）から導出される福祉指標のための本発明に係る監視装置の状態遷移図を示すブロック図である。

【図11】神経学的反応および熱的福祉指標（二次福祉指標）のための本発明に係る監視装置の状態遷移図を示すブロック図である。

【発明を実施するための形態】

50

【0143】

本発明を完全に開示することができるために、本発明の実施形態を、単なる例として添付の図面を参照しながら説明する。

【0144】

本発明の監視システムを、特に図1に示す。人または利用者は監視ユニットを着用し、人および/またはユニットは一般に参照番号1によって示されており、ユニットは利用者1からの複数の生理学的信号を記録し、福祉状態(福祉指標)を決定するためにそれら进行处理する。利用者監視ユニット1は、移動無線端末2にデータを送信し、かつ移動無線端末2からデータを受信するために、通信リンク3を介して移動無線端末2に通信し、今度はそれが通信リンク4を介して、リモート監視ステーション7が接続されたインフラストラクチャ4、5、6に通信する。これにより利用者へのリモートアクセスを達成して、利用者監視ユニット1からの情報を得る。通信システムは、参照番号6によって示される、GSMモバイルセルネットワークのような例えば地上移動通信システムとすることができる。当業熟練者は、地上6および/または衛星5両方に基づく代替的ネットワークを利用して監視ステーション7のリモート利用者との間でデータを移送することができ、かつ、加えてリモート利用者が移動通信ネットワークと直接接続されないこともあることを認識されるであろう。加えて、ローカル監視ステーション8を使用して、有線または無線手段により監視ユニット1と直接通信することができる。好適な実施形態では、ローカル監視ステーション8は、ポケットPCのようなハンドヘルドコンピュータ8とすることができる。

10

20

【0145】

図2aおよび2bはそれぞれ、利用者の正面図および背面図を示す。関心信号は、中心胸腔に当てられた略水平な電極の組から導出することができる。

【0146】

差動電気増幅の使用によって、電極位置11および12、11および13、ならびに13および12の間で心臓の電氣的活動を測定することができる。当業熟練者は、電極間隔が例えば10cmと小さいが、センサの心臓への近接性が補償して妥当な信号対雑音比を達成することができることを認識されるであろう。呼吸努力は、呼吸による横隔膜のインピーダンスの変動により結果的に呼吸努力に近似する電圧波形が生じるように、定電流源から高周波AC信号を提示することによって、電極11および12、または11および13の間で同時に測定することができる。この信号は、適切なフィルタリング後に呼吸数を導出するために使用することができる。同じ技術を使用して、皮膚との電極11、12、13接続のインピーダンスを決定し、それらが特定の閾値を越えた場合に「リードオフ」状態をフラグすることもできる。

30

【0147】

当業熟練者はまた、確立されたパルス酸素濃度測定技術を使用して血中酸素百分率レベル(SpO_2)および拍動波形を測定することもでき、かつ配置された反射型センサを参照番号10で示すように同じ隣接領域内で胸骨上に配置することも認識されるであろう。このセンサ10の使用は、利用者の要求に応じて随意とすることができる。

【0148】

皮膚表面温度は参照番号15に近い部位から測定することができ、利用者の肝臓に近接しているのでそれが好ましい。

40

【0149】

呼吸努力はまた、参照番号14の破線で表わすように、胸部の周囲の全部または一部で測定される胸郭の拡張および伸縮の測定によって測定することもできる。当業熟練者は、呼吸努力を導出するために使用することのできるこの測定位置が「ザイフォイド(zyphoid)プロセス」として知られる身体機能と一致することを承知されるであろう。

【0150】

図3aおよび3bはそれぞれ、利用者の正面図および背面図を示す。監視装置の電子機器はユニット28(センサ電子モジュール[SEM]28)内に収容され、それはセンサ

50

接続ハーネス 21 に取り付けられる。センサ接続ハーネス 20、21 はその中に、必要な皮膚接触電極 23、24、25 を含む。これらの電極 23、24、25 は、参照番号 26 に示すように銀被覆布または銀添シリコン弾性ブロックから作ることができる。ハーネス 20、21 は、弾性ウエストバンド 21 によってしっかりと身体に保持され、それは抵抗（または可変）歪みセンサ 22 をも含む。該抵抗は胸部の拡張により変化する。水平なバンド 21 は、運動中にハーネス 20、21 が胴体からずれ落ちる可能性を低減するように、肩越しのストラップ 20 によって適位置に保持される。水平ストラップ 21 にかかる張力は、アジャスタストラップ 27 を用いて調整することができる。ハーネスの皮膚に接触しない側は、センサをストラップ内に保護するように、装飾的布カバーにより仕上げることができる。ハーネス 20、21 は、利用者の多様なサイズに対応するように、様々なサイズ、例えば小、中、大を製造することができる。加えて、ストラップ 20 が中心点 25 に取り付けられる、参照番号 29 によって示される点の領域に、反射型パルス酸素濃度センサを胸骨の上の位置に配置するためのアパーチャを設けることができる。

10

20

30

40

50

【0151】

図 4 に関連して、SEM30 は、ストラップをベースとするハーネス 35 を用いて利用者の身体に固定されたセンサ接続アセンブリ 42 に、電気的かつ機械的に接続される。センサ接続アセンブリ 42 は、例えば適切な非導電性身体共形材料、例えばポリカーボネートから作られた中心装着点（装着プレート）40 を有する。中心装着点 40 は、接続アセンブリ 42 を所定の位置に固定してアセンブリの望ましくない移動が最小化される程度の緊張度でアセンブリ 42 を身体に保持するように身体の周囲に渡された半可撓性ストラップ 35 に、例えば衣類の逢着によって取り付けられる。SEM30 は適切なプラスチック環境密封筐体 30 に収容され、小型になるように、例えば高さ約 73 mm × 幅 123 mm × 厚さ 16 mm に設計することができる。SEM30 は上部ケース 31 および下部ケース 32 を含み、それは、SEM30 の製造の一環として、電子ハードウェアを内部に収めるように分離することができる。体温を測定するために、ケースの後部（または身体側）に、利用者の皮膚に接触するように皮膚プローブ 39 も含まれる。電気的および機械的接続は、導電性雄スナップリベット 41（例えば Micron E391282 085 および E311 a2c1）を用いて達成される。SEM30 は対応する雌スナップ固定具 33 を含み、2つの部品を一体に押し付けることによってモジュールを中心装着点に接続することを可能にする。これらのスナップ接続の利点は、ユニットを中程度の手の圧力で分離することができるが、したがって必要なときに利用者がそれを行なうことができることである。加えて、SEM30 は、その内部電池の充電、データの有線転送、およびパルス酸素濃度センサへの接続を可能にする、予備の電気相互接続インタフェース 38 を提供する。必要でない場合、成形プラスチック栓（38）を使用して、コネクタインタフェースを密閉することができる。

【0152】

図 5 は、センサ接続アセンブリ 42 の中心装着点 50、57 の身体に面する側を示し、肩越しのストラップ 52 の一部を示す。スナップリベット 55 は装着点を通過し、正面電極 50、51 への電気接続を可能にする。第 3 電極および呼吸バンドはリモート接続手段 58 によって接続される。当業熟練者は、これが例えば可撓性ワイヤまたは可撓性導電性プリント回路基板をはじめとする多数の手段によって、達成することができることを認識されるであろう。反射型パルス酸素濃度センサ 53 は任意選択的に、センサヘッドが突出して身体と接触することができるようにアパーチャ付きのアセンブリ 42 内に保持される。それはワイヤによって SEM30 に電気接続され、その配置が参照番号 54 の破線で示される。さらなる電気コネクタが、参照番号 59 および 60 によって示される。さらに、保護耐水性布層 56 を中心装着点 50 の上にかぶせて、電気接続を被覆し、それらの損傷を防ぐことができる。

【0153】

図 6 は粘着性センサ接続アセンブリ 70 を示す。粘着性接続アセンブリの使用は、上述したストラップをベースとするハーネスの代替物である。アセンブリは、センサを利用者

の皮膚に保持するために、成形された粘着性部材 72 (例えば Intellicoat 5230 範囲) を含む。3つの電極 73、74、および 75 は円形ヒドロゲルディスク (例えば Ludlow RG63B) によって提供され、その片面は皮膚と接触し、反対側の面は、以前のストラップハーネスの実施例で用いられたのと同じ位置に配列された電極点 78 とスナップリベット 79 との間を接続するために、導電性銀 / 塩化銀インクトラック 77 をプリントされた可撓性ポリエステル膜 76 である。71 は、身体に適用する前に粘着性膜を保護するために使用される、リリースライナ材 (例えば Plexcon 94P RTPFW) である。

【0154】

当業熟練者はまた、代替電極アセンブリには通常導電性スナップ取付具、例えば Ambu (登録商標) Blue Sensor L が設けられ、かつこれらもまた本発明と共に使用することができることも認識されるであろう。

【0155】

図 7a および 7b は監視装置を利用者に取り付けるさらなる代替的方法を示し、特に、監視装置をいかにして、男性の利用者のベスト 82 の一部として、または女性の利用者のベスト 83 の一部として、利用者の衣服に組み込むことができるかを示す。ベスト 82、83 は、Lycra (商標) のような適切な布から構成し、それが上述した同じ導電性スナップリベット法を介して SEM 80 に接続されるように、ベストの内部に先に述べた種類の電極を達着することができる。ベスト 82、83 はまた、利用者の呼吸による胸部の動きを検出するために先に述べたように、可撓性半導電性ストラップ 81 をそれらの中に組み込むこともできる。

【0156】

図 8 は、監視装置 94 をいかにしてパラメディックまたは医療従事者が利用者から遠隔的に取り付けることができるかを模式的に示す。一般的に使用される EGC 電極 91、90、および 92 を用いて利用者の皮膚に接続し、したがってワイヤ 93 を介して医師が希望する EGC 信号表示を提供する。例えば図 8 の構成は、当業熟練者は 90 と 91 との間をリード I として認識し、かつ 91 と 92 との間をリード II として認識する EGC 表示を提供する。そのような従来の EGC 表示は、医師が見慣れているという利点を提供するかもしれない。呼吸努力もまた、91 と 92 との間で測定することができる。電極 90、91、92 は、プラスチック支持体および電極 90、91、92 に接続するように適切に終端されたフライング電極線 93 と接続する上述の導電スナップリベットを含む接続プレート 30 を有する、専用リモートセンサ接続装置によって SEM 94 に接続される。加えて、該装置は、利用者の身体、例えば指、つま先、または耳クリップに接続するように多種多様なセンサクリップアセンブリ 96 を提供するパルス酸素濃度測定装置 95、例えば NONIN XPOD との有線接続を含む。この構成では、医師は、有線または無線手段 (例えば Bluetooth (商標)) によってセンサ電子モジュールと通信する携帯コンピューティング装置 97、例えば IPAQ によって、センサ出力を観察することができる。

【0157】

図 9 を参照すると、本発明の監視装置の好適な実施形態は、次のように達成することができる。皮膚に取り付けられ接続 100 を介して電極に接続された電極センサから対象者の EGC 測定が行なわれる。EGC の単一チャネルを考慮して 2 つの電極間の EGC 信号は、信号処理回路 115 に含まれる増幅器およびフィルタステージによって差動増幅して、ノイズ、特に本線の電気ハムの影響を大幅に低減することができる。増幅後に、EGC 信号は、関心周波数だけを選択するように帯域通過フィルタを用いてフィルタリングされる。これに続いて、さらなる増幅および低域通過フィルタリングが行われた後、Philips 80C51 のような埋込みマイクロコントローラとすることができるマイクロプロセッサユニット 104 のアナログデジタル変換器 (A/D) 入力に信号が提供される。利用者が動くときに、例えば EGC 帯域幅を例えば 5 Hz ないし 50 Hz に低減することによって、さらなるノイズ排除を達成することができ、これは加速度計 102 を介して動きの存在を検出することのできるマイクロコントローラによって制御することができる。

10

20

30

40

50

同じ方法論を用いて、追加の ECG 2 および ECG 3 チャンネルが提供される。追加信号が不必要であるときに電力消費を最小化するために、マイクロコントローラ 104 によって、信号処理 115 に含まれるチャンネルのうちの 1 つまたはそれ以上に電源スイッチを投入させることができる。ひとたびデジタル化されると、マイクロコントローラ 104 は、ECG 波形の特性の存在を検出しかつこのデータから、窓内に見られる ECG パルスの数を計数することによって ECG 心拍数のような追加尺度を検出するように、特別に設計された追加のフィルタリングおよび閾値化を実行することができる。信号品質尺度は、マイクロコントローラ 104 が ECG 波形の信号対雑音比を測定することによって提供することができる。当業熟練者は、マイクロコントローラ 104 内でこの計算を行なう方法が幾つか存在することを認識されるであろう。加えて、同特性は、ECG 波形に含まれる中心エネルギーを切欠するように同調された、115 に含まれるハードウェア回路によって検出することができる。当業熟練者は、これを R 波検出器と認識されるであろう。そのような回路は、マイクロコントローラが 1 心拍当たり単一の論理パルスを受け取るだけであり、かつ少ない計算量で済むため、電力消費が低減されるので、先に述べた全 ECG 導出方法に勝る利点を有する。該回路は、極めて低い心拍数に対して感度が低く、かつ利用者に特異的な ECG 特性にも適応しないという点で、不利である。したがって、R 波形解析も代替心拍数 (HRr) を提供するためにモジュール内に組み込み、利用者の生理機能が十分に正常予想値内であるときに使用することが好ましい。信号品質の尺度は、名目上規則的であるべきその周期性を測定することによって、R 波パルスレート信号から導出することができる。次いで、信号品質および 2 つの検知された心拍数の一致レベルの数学的組合せによって、総合信頼度、例えば 1 から 100 の間の数字を導出することができる。当業熟練者は、そのような計算を行なうための幾つかの統計的および数学的技術が存在することを認識されるであろう。胸部拡張センサは、呼吸努力 (BRb) を測定する主要な方法を提供するために使用される。センサ 101 は、ハーネスまたはアセンブリの一部として対象者に物理的に取り付けられ、インピーダンス測定ネットワークの一部として電気的に接続され、その中心点は増幅ステージ 115 および帯域通過フィルタに供給される。さらに、信号をマイクロプロセッサユニット 104 の A/D 入力に提示する前に、増幅を行なうことができ、低域通過フィルタリングを適用することができる。利得のレベルは、マイクロコントローラ 104 から信号処理部への論理線によって動的に切替えることができ、これは、マイクロコントローラ 104 によって測定されるピーク対パレイレベルに応じて、または身体位置のような他の基準により、設定することができる。ひとたびマイクロコントローラ 104 によってデジタル化されると、呼吸プロセスに関連して発生するピークおよびトラフを測定することによってレートを推論することができる。信号品質指標は、呼吸のピークおよびトラフの対称性、呼吸ピークの面積、ならびに検出される偽と思われる呼吸ピーク数の組合せから導出することができる。呼吸測定値は ECG 信号からも導出することができる。正常な対象者では、ECG 信号の振幅特性が経時的に変化し、この変化が呼吸努力レートに関連付けられることは、当業界で周知である。マイクロコントローラは、この変化を測定しかつ次いで導出された信号を使用して呼吸のピークおよびトラフを検出するアルゴリズムを含む。インピーダンス胸郭呼吸記録法と呼ばれる公知の技術を用いて測定されるインピーダンス呼吸努力である、呼吸率を測定する第 3 の方法も使用される。これは、単純な電流源増幅器を用いてインピーダンス信号を ECG 電極 100 の 2 つに駆動して測定される。電流源増幅器出力の周波数は、50 ~ 150 kHz の範囲内とすることができる。胸腔のインピーダンスは、信号がそこを通過し、着用者が呼吸するたびに変動する。この変動は定電流信号に振幅変調として知られる振幅の変化を誘発する。同じ電極 (100) を使用して、115 に含まれる差動増幅ステージを用いてこの電圧を検知することができる。単純ダイオード検出器の帯域通過フィルタリングに続いて、さらなる増幅および低域通過フィルタリング後に、それを次いでマイクロプロセッサユニット 104 の A/D 入力に提供することができる。呼吸頻度検出は、先に述べたように実行することができる。総合信頼度もまた、心拍数について述べたのと同様の技術を用いてマイクロコントローラによって導出することができる。好適な実施形態は、2 つの直交して取り付け

10

20

30

40

50

られる2軸装置、例えばアナログ装置ADXL202Eであると仮定されるが、単一の3軸装置とすることもできる、加速度計102のための装備を有する。これらの装置は、AないしDポートを介してマイクロコントローラ104に、センサに加わるGの力を示す波形を提供する。したがって、適切なソフトウェア処理により、身体方向を各軸の値の相對位置によって推論することができ、かつ活動および自力歩行も、各軸の短期変動の頻度および深さによって検出される。加えて、加速度計出力の短期ピーク値を監視することによって、高G負荷を測定することができ、特定レベルより上で、この信号を用いて福祉指標の算出を補助することができる。単純なサーミスタ103によって測定される皮膚温度が示され、その出力は、マイクロプロセッサユニット104のA/D入力に提供される前に増幅される。生理学的パラメータを導出する他の方法が可能であり、かつ公知の技術を用いて他のパラメータを測定することもできることは、当業熟練者には明白であろう。監視装置は、利用者からの応答をトリガするために、利用者に振動感覚を提供することのできる警報装置108（要求および応答装置108）を含む。そのような装置は一般的に携帯電話機で隠密な警報を提供するために使用され、これは特定の状況で有利であるかもしれない。当業熟練者は、可聴または視覚的警報もセンサに容易に組み込むことができることを認識されるであろう。利用者の応答は、SEMのボタンの操作によって、または利用者にSEM（監視装置）を叩くように要求し、SEM内に含まれる加速度計センサを用いて打撃を検出することによって、測定することができる。記載した回路は、単数または複数の電池106によって電力を供給することができ、それは一次（例えばAlkalineLR03電池）または二次再充電可能（例えばVartaLiP553048）とすることができ、それは安定した制御された電圧を回路要素に供給するように調整することができる。それに提供された情報をデジタル化した後、マイクロコントローラ104は信号をさらに処理し、レートのような信号からの二次尺度を導出するために、さらなる信号処理、フィルタリング、および数値計算を実行することができる。次いで装置はこのデータを使用して、福祉指標を算出する。監視装置は必要なデータを、例えば無線モデム（例えばワイヤレストランシーバ（例えば、WirelessFuturesBluewave（商標）またはZigbee（商標）無線トランシーバ）とすることのできるrf送信器105に送信する。代替的に、有線ベースの通信ドライバ107を使用することができる。この通信ドライバ107は、パルス酸素濃度センサ110を監視装置に接続するためのシリアルデータ通信インタフェースをも提供する。

10

20

30

【0158】

図10に関連して、示される状態および遷移に従って心肺リストが算出される。センサの電源が投入されると、それは、その自己検査が完了して、ユニットが正しく働いており、身体に接続されていることが決定されるまで、不明状態220で始動する。次いでそれは、280を介して正常状態200に移行する。正常状態200で、それは、

- * 利用者の毎分心拍数および呼吸数（HRおよびBR）
- * 短期近瞬時心拍数（HRst）
- * 短期近瞬時呼吸努力率（BRst）
- * 多数の異なる時間窓にわたる長期平均心拍数（HRLt）
- * 時間窓における心拍数の変化率
- * 任意選択的に、利用者の血中酸素濃度（SpO₂）を監視する。

40

【0159】

装置は次いで、これらのレベルを、例えば以下の表に示すように一連の設定可能な閾値および値に照らして比較し、必要ならば、警報状態への遷移を決定する。

【表 1】

パラメータ	内容	範囲
心拍数高閾値	平均毎分心拍数の上限	0 - 無制限 1 ~ 255 回/分 (b p m)
心拍数低閾値	平均毎分心拍数の下限	0 - 無制限 1 ~ 255 b p m
呼吸数高閾値	平均毎分呼吸数の上限	0 - 無制限 1 ~ 255 b p m
呼吸数低閾値	平均毎分呼吸数の下限	0 - 無制限 1 ~ 255 b p m
短期心拍数 (HR s t) 時間窓	心拍を検出できないことを早期に指摘するために短期平均心拍数が測定される期間	0 - 無し 1 ~ 255 秒
短期呼吸数 (BR s t) 時間窓	呼吸努力を検出できないことを早期に指摘するために短期平均呼吸数が測定される期間	0 - 無し 1 ~ 255 秒
S p O 2 最小閾値	適切な血液酸素化レベルの下限	0 ~ 100 %
長期心拍数 (HR l s) 閾値	幾つかの異なる時間窓で測定される平均心拍数の上限	0 - 制限無し 1 ~ 255 b p m
心拍数最大レート閾値	時間閾値 6 にわたって発生する自力歩行無しの心拍数の最大変化	0 - 制限無し 1 ~ 255 b p m
時間閾値 1	標識を提起する前に閾値外のレートが存在することが要求される時間	0 - 無限 1 ~ 255 分
時間閾値 2	標識を提起する前に HR (s t) = 0 の期間	0 ~ 255 秒
時間閾値 3	標識が提起される前に BR (s t) = 0 である期間	0 ~ 255 秒
時間閾値 4	バイタルサインの持続的不在を示す期間	0 - 無限 1 ~ 255 分
時間閾値 5	高度警報 (赤) 状態を示す前に HR = 0 および BR = 0 の期間	0 - 無限 1 ~ 255 分
時間閾値 6	HR 最大閾値変化を超えるかどうかを測定し、除外状態を提起する期間	0 - 無限 1 ~ 255 秒
時間閾値 7	標識が提起される前に体温 > 39 または P S I > P S I M a x である期間	0 ~ 255 分
時間閾値 8	神経刺激検査応答を待つ期間	0 ~ 255 分
温度高閾値	安全な体温調節のための表面温度測定 (胸部) の上限	0 ~ 45 °C
最大 P S I	表面体温および心拍数尺度を組み込んだ修正生理学的歪み指数 M P S I 熱歪み 0 1 無し/ほとんど無し 2 3 低い 4 5 中程度 6 7 高い 8 9 非常に高い 10	0 - 10

10

20

30

40

【0160】

利用者の状態がセンサの設定で定義された境界内に回復すると、福祉指標は 204 を介して正常 200 に戻る。当業熟練者は、生理学的機能の特定の組合せの分離により、即時

50

の重篤なバイタルサイン状態に対して高い警報優先度 205、206、207 が提供されることが分かるであろう。加えて、心室細動 206 として知られる状態の検出は、同じ論法で特別に識別される。警報状態で、神経学的反応検査は自動的にトリガされ、結果が肯定的である場合、指標は正常 200 に遷移する 216、217、218。利用者が彼の応答に支援の必要性を示す場合、指標は維持されるか、212、213 を介して警報 230 状態に移動する。優先警報状態 240 で、利用者の状態が時間閾値によって回復しない場合には、209 を介して指標はバイタルサイン不在持続 250 に移動する。優先警報状態 240 またはバイタルサイン不在持続 250 状態で、自力歩行を検出すると、これは記録されている生理学的機能と一致しないので、指標は 208、210 を介して不明 220 に遷移する。

10

【0161】

図 11 を参照すると、二次福祉指標が心肺福祉指標と共に提供される。指標は 2 つの警報、すなわち熱警報 260 および神経学的反応警報 270 を提供する。定義された期間にわたって生理学的指数がセンサの設定値を超えるか、あるいは皮膚温度が最大皮膚温度を超えるため、熱的例外が検出されると、指標は 252 を介してこの状態 260 に遷移する。この例外が解消されると、指標は 253 を介して正常 200 に戻る。指標が正常状態 200 であり、身体に対する高い重力衝撃が検出されると、神経学的検査がトリガされ、定義された期間内に反応が受信されず、自立歩行も検出されない場合には、指標は 256 を介して神経学的反応警報状態 270 に移動する。その後自立歩行が検出されるか、あるいは繰り返される神経学的刺激検査に利用者が応答した場合、該状態は解消され、状態は 257 を介して正常 200 に戻る。

20

【0162】

全ての状態で、センサがハードウェアの故障を検出した場合、つまりその動作が信頼できるとみなすことができない場合、あるいは心肺尺度の総合信頼度が、動作不能な点を越えて低下した場合には、指標は遷移 215、214、211、201、254、255 を介して不明 220 に状態変化する。

【 図 1 】

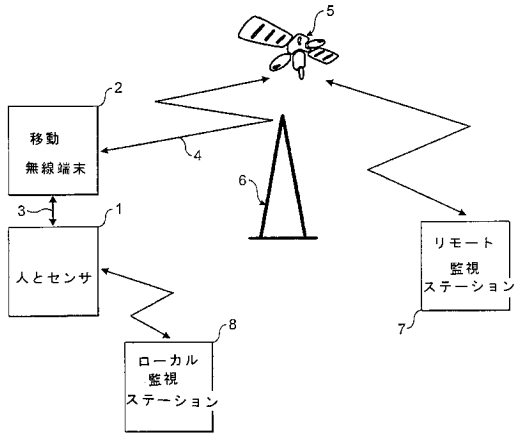


FIG. 1

【 図 2 a 】

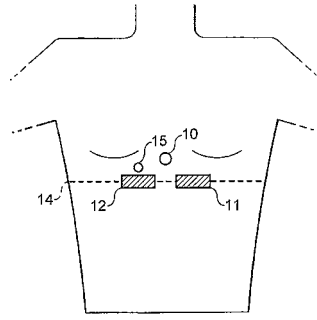


FIG. 2a

【 図 2 b 】

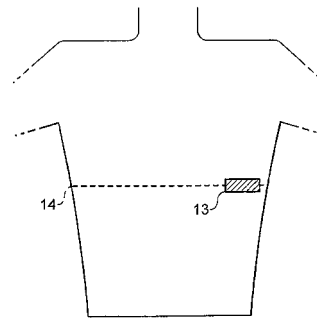


FIG. 2b

【 図 3 a 】

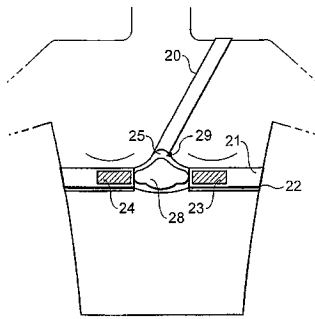


FIG. 3a

【 図 3 b 】

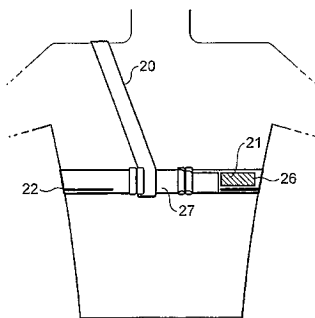


FIG. 3b

【 図 4 】

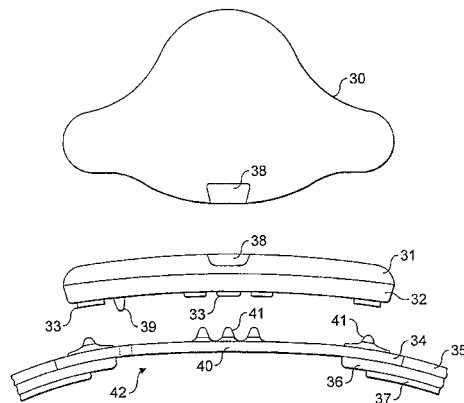


FIG. 4

【 図 5 】

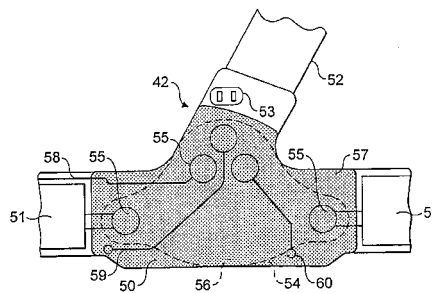


FIG. 5

【 図 6 】

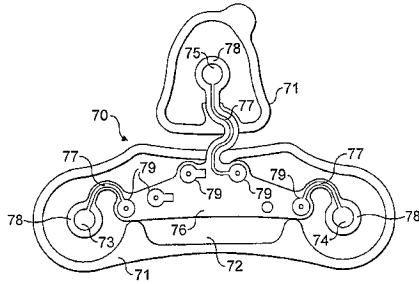


FIG. 6

【 図 8 】

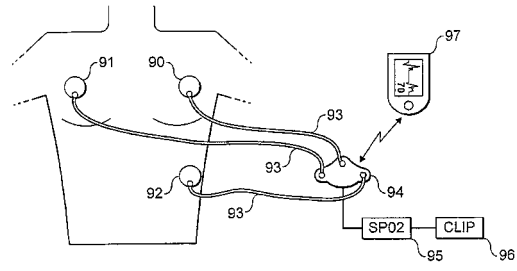


FIG. 8

【 図 7 】

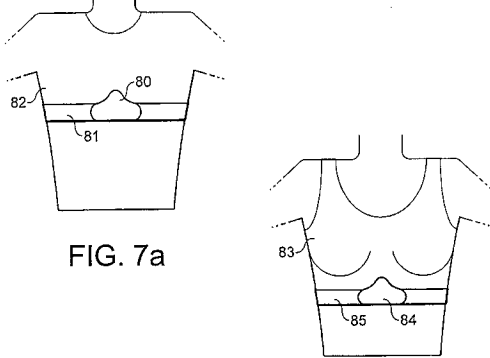


FIG. 7a

FIG. 7b

【 図 9 】

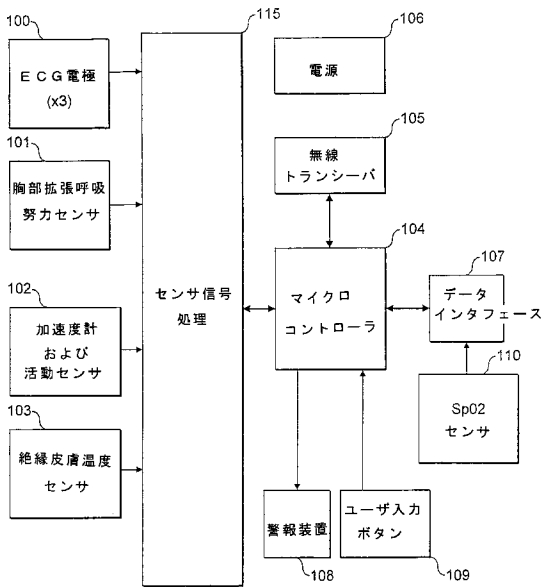


FIG. 9

【 図 10 】

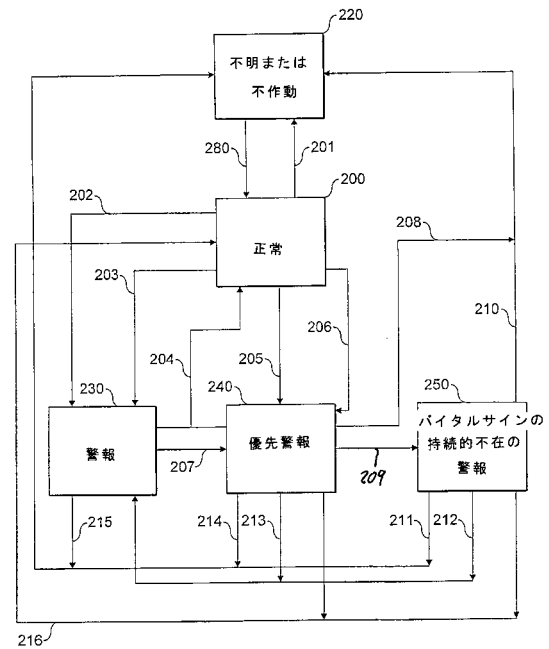


FIG. 10

【図 11】

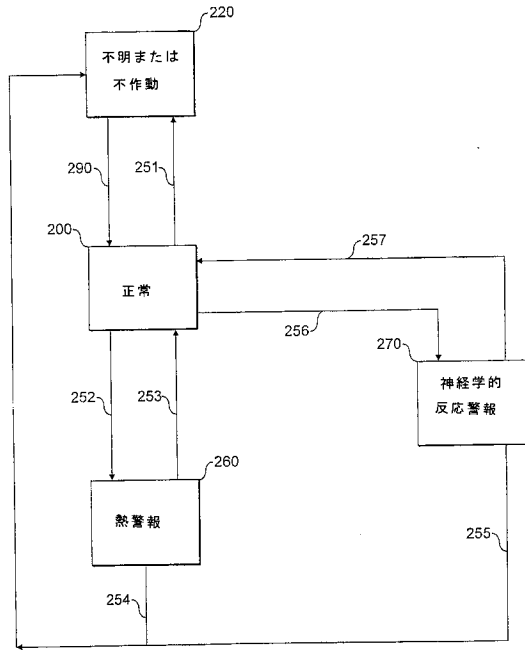


FIG. 11

フロントページの続き

- (74)代理人 100115369
弁理士 仙波 司
- (74)代理人 100130650
弁理士 鈴木 泰光
- (74)代理人 100135389
弁理士 白井 尚
- (72)発明者 ジャスティン、ピサニ
英国、ケンブリッジ CB4 5QG、スウェーブセイ、マーケット ストリート 20、ステイ
ブル ブロック アト ザ グレンジ、イダルゴ リミテッド
- (72)発明者 ピーター、ハワード
英国、ケンブリッジ CB4 5QG、スウェーブセイ、マーケット ストリート 20、ステイ
ブル ブロック アト ザ グレンジ、イダルゴ リミテッド
- (72)発明者 ダニエル、ケード
英国、ケンブリッジ CB4 5QG、スウェーブセイ、マーケット ストリート 20、ステイ
ブル ブロック アト ザ グレンジ、イダルゴ リミテッド
- (72)発明者 ステファン、ワード
英国、ケンブリッジ CB4 5QG、スウェーブセイ、マーケット ストリート 20、ステイ
ブル ブロック アト ザ グレンジ、イダルゴ リミテッド
- Fターム(参考) 4C117 XB11 XC14 XC15 XE17 XE20 XE23 XE24 XE26 XE37 XE38
XE52 XE62 XH18 XJ09 XJ13 XJ33 XJ38 XL06

专利名称(译)	用于监视的装置和方法		
公开(公告)号	JP2013013747A	公开(公告)日	2013-01-24
申请号	JP2012195692	申请日	2012-09-06
[标]申请(专利权)人(译)	HIDALGO		
申请(专利权)人(译)	伊达尔戈有限公司		
[标]发明人	ジャスティンピサニ ピーターハワード ダニエルケード ステファンワード		
发明人	ジャスティン、ピサニ ピーター、ハワード ダニエル、ケード ステファン、ワード		
IPC分类号	A61B5/00		
CPC分类号	A61B5/02055 A61B5/0002 A61B5/0006 A61B5/0008 A61B5/002 A61B5/0022 A61B5/0205 A61B5/024 A61B5/04085 A61B5/04087 A61B5/053 A61B5/0531 A61B5/08 A61B5/0816 A61B5/0826 A61B5/11 A61B5/1118 A61B5/1123 A61B5/1135 A61B5/117 A61B5/14542 A61B5/14552 A61B5/165 A61B5/486 A61B5/6804 A61B5/721 A61B5/7267 A61B5/7282 A61B5/7285 A61B2560/0252 A61B2560/0257 A61B2560/0475 A61B2562/0219 A61B2562/0261 A61B2562/029 A61B2562/08 G16H40/67		
FI分类号	A61B5/00.102.C		
F-TERM分类号	4C117/XB11 4C117/XC14 4C117/XC15 4C117/XE17 4C117/XE20 4C117/XE23 4C117/XE24 4C117 /XE26 4C117/XE37 4C117/XE38 4C117/XE52 4C117/XE62 4C117/XH18 4C117/XJ09 4C117/XJ13 4C117/XJ33 4C117/XJ38 4C117/XL06		
代理人(译)	吉田稔 田中込也 船场司 铃木康光 白井久		
优先权	2005007486 2005-04-14 GB 2005007485 2005-04-14 GB		
外部链接	Espacenet		

摘要(译)

解决的问题：提供一种监视设备，该监视设备可以被监视人员佩戴。一个或多个感测装置，用于感测来自人的心脏，呼吸，生理和/或其他信息；处理装置，用于分析感测到的信息；以及 替代地，被监视人员可穿戴的监视设备，包括用于存储所分析的信息的存储装置和用于至少发送所分析的信息的通信装置。实时数字化从感测到的心脏，呼吸，生理和/或其他信息中获得的至少一个波形，对感测到的和/或数字化信息进行实时分析，以及 的福利指数是实时计算的，并且所计算的人的福利指数由通信装置发送和/或存储在存储装置中。[选型图]图1

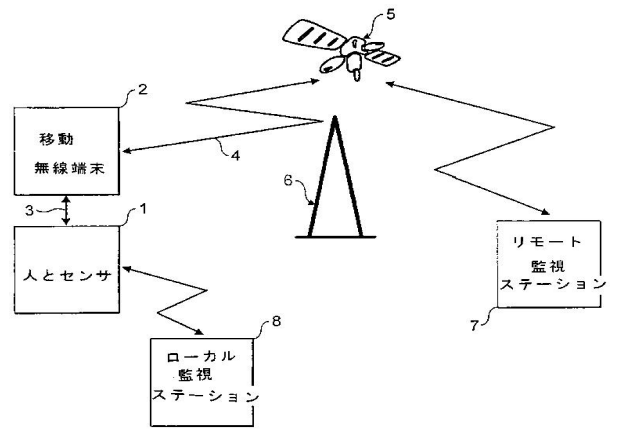


FIG. 1