

(19) 日本国特許庁(JP)

(12) 公表特許公報(A)

(11) 特許出願公表番号

特表2009-520247

(P2009-520247A)

(43) 公表日 平成21年5月21日(2009.5.21)

(51) Int.Cl.	F I	テーマコード (参考)
<b>G08C 17/00 (2006.01)</b>	G08C 17/00 A	2F056
<b>G08C 19/00 (2006.01)</b>	G08C 19/00 V	2F073
<b>A61B 5/0428 (2006.01)</b>	A61B 5/04 310B	4C027
<b>A61B 5/00 (2006.01)</b>	A61B 5/00 102C	4C038
<b>A61B 5/08 (2006.01)</b>	A61B 5/08	4C117

審査請求 有 予備審査請求 有 (全 33 頁) 最終頁に続く

(21) 出願番号 特願2008-537650 (P2008-537650)  
 (86) (22) 出願日 平成17年10月25日 (2005.10.25)  
 (85) 翻訳文提出日 平成20年6月18日 (2008.6.18)  
 (86) 国際出願番号 PCT/SG2005/000367  
 (87) 国際公開番号 W02007/050037  
 (87) 国際公開日 平成19年5月3日 (2007.5.3)

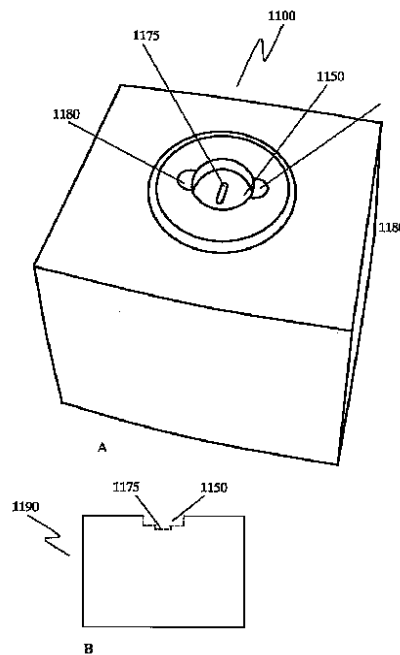
(71) 出願人 508122231  
 キャディ サイエントフィック プライ  
 ベート リミテッド  
 シンガポール共和国 159836 #0  
 5-33 1003 ブキット メラー  
 セントラル  
 (74) 代理人 100104721  
 弁理士 五十嵐 俊明  
 (72) 発明者 ゴー、ゼントン  
 シンガポール共和国 460066 #1  
 5-514、ブロック 66 ベドク サ  
 ウス アベニュー 3

最終頁に続く

(54) 【発明の名称】 少なくとも一つの生理的パラメータを測定及び追跡するためのシステム及びそのための測定デバイス

(57) 【要約】

少なくとも一つの生理的パラメータを測定するための測定デバイス(26、28、800、900)は、外部スイッチング作動デバイス(1000、1100)によって発生される非高周波スイッチング作動信号によって動作可能な統合スイッチングデバイス、少なくとも一つの生理的パラメータを測定するための測定ユニット、及び少なくとも一つの生理的パラメータの測定値を送信するための高周波信号送信デバイスを備え、統合スイッチングデバイスが第1のスイッチング状態にある時に測定ユニット及び/又は高周波信号送信デバイスが作動され、且つ統合スイッチングデバイスが第2のスイッチング状態にある時に測定ユニット及び/又は高周波信号送信デバイスが作動停止される。



**【特許請求の範囲】****【請求項 1】**

少なくとも一人の少なくとも一つの生理的パラメータを測定するためのシステムであって、

スイッチング作動デバイスと、

前記少なくとも一つの生理的パラメータを測定する少なくとも一つの測定デバイスと、  
を備え、

前記スイッチング作動デバイスは、前記少なくとも一つの測定デバイスに接触がなされたときに、前記少なくとも一つの測定デバイスが第 1 のスイッチング状態または第 2 のスイッチング状態のいずれかへスイッチングするように構成されており、かつ前記少なくとも一つの測定デバイスは、

統合スイッチング機構と、

前記少なくとも一つの生理的パラメータの測定値を送信するための無線周波数信号送信デバイスと、

を備え、

前記無線周波数信号送信デバイスは、前記統合スイッチング機構が第 1 のスイッチング状態にあるときに作動し、前記統合スイッチング機構が第 2 のスイッチング状態にあるときに作動を停止し、前記スイッチング状態は前記スイッチング作動デバイスによって制御されることを特徴とするシステム。

**【請求項 2】**

前記統合スイッチング機構は、前記スイッチング作動デバイスによって提供される非無線周波数スイッチング作動手段によって動作可能であることを特徴とする請求項 1 に記載のシステム。

**【請求項 3】**

前記スイッチング作動デバイスと同調して機能するように構成された少なくとも一つの登録ユニットをさらに備え、前記登録ユニットは、前記測定デバイスが第 1 または第 2 の夫々のスイッチング状態にあるときに、前記測定デバイスを登録可能なまたは登録を取消可能なマイクロプロセッサであることを特徴とする請求項 1 または請求項 2 に記載のシステム。

**【請求項 4】**

少なくとも一つの受信機ユニットをさらに備え、前記少なくとも一つの受信機ユニットは、前記少なくとも一つの測定デバイスによって送信されるデータパケットを受信するように構成されたことを特徴とする先行する請求項のいずれか 1 項に記載のシステム。

**【請求項 5】**

少なくとも一つの制御ユニットをさらに備え、前記少なくとも一つの制御ユニットは、前記少なくとも一つの受信機ユニットからデータパケットを受信するように構成されたことを特徴とする先行する請求項のいずれか 1 項に記載のシステム。

**【請求項 6】**

前記少なくとも一つの制御ユニットは、前記登録ユニットとして機能するように構成されたことを特徴とする請求項 5 に記載のシステム。

**【請求項 7】**

前記無線周波数スイッチング作動手段は、機械的および/または磁氣的作動手段から選択されることを特徴とする請求項 2 ないし請求項 6 のいずれか 1 項に記載のシステム。

**【請求項 8】**

前記機械的作動手段は、圧力スイッチ、接触スイッチ、スライダスイッチ、ロッカースイッチ、押しボタンスイッチおよびロータリースイッチからなる群から選択されることを特徴とする請求項 7 に記載のシステム。

**【請求項 9】**

前記磁気作動手段は、磁気リレースイッチ、リードスイッチおよび瞬間接触スイッチからなる群から選択されることを特徴とする請求項 7 に記載のシステム。

10

20

30

40

50

## 【請求項 10】

前記少なくとも一つの測定デバイスは、その中に、前記少なくとも一つの測定デバイスを前記少なくとも一つの登録ユニットに対してまたは前記少なくとも一つの制御ユニットに対して識別するためのユニークな識別子を格納したことを特徴とする先行する請求項のいずれか 1 項に記載のシステム。

## 【請求項 11】

前記登録ユニットは、登録プロセス中に、測定デバイスの前記ユニークな識別子とひとりの人の詳細との間の関連を認識し、記録するように構成されたことを特徴とする請求項 3 ないし請求項 10 のいずれか 1 項に記載のシステム。

## 【請求項 12】

前記測定デバイスによって前記受信機に送信されるデータパケットは、前記少なくとも一つの測定デバイスのユニークな識別子と、信号/データフィールドと、少なくとも一つの測定された生理的パラメータ値と、を有することを特徴とする請求項 4 ないし請求項 11 のいずれか 1 項に記載のシステム。

## 【請求項 13】

前記信号/データフィールドは、登録データ、患者情報データおよび/または登録消去データを有することを特徴とする請求項 12 に記載のシステム。

## 【請求項 14】

前記測定デバイスによって送信されるデータパケットは、前記少なくとも一つの測定デバイスのバッテリー状態をさらに含むことを特徴とする請求項 12 に記載のシステム。

## 【請求項 15】

前記測定デバイスは、測定デバイス毎に、周期的に各データパケットを送信するために擬似ランダム化時間スロットを提供する衝突防止アルゴリズムを使用するように構成されたことを特徴とする先行する請求項のいずれか 1 項に記載のシステム。

## 【請求項 16】

前記少なくとも一つの測定デバイス、受信機および制御ユニットは、周波数通信ネットワークを介して互いに通信することを特徴とする先行する請求項のいずれか 1 項に記載のシステム。

## 【請求項 17】

前記少なくとも一つの受信機は、日付 - 時間スタンプ (時間 - コード) を提供するための内部クロックを備えたことを特徴とする請求項 4 に記載のシステム。

## 【請求項 18】

前記少なくとも一つのコントローラユニットは、日付 - 時間スタンプ (時間 - コード) を提供するための内部クロックを備えたことを特徴とする請求項 5 に記載のシステム。

## 【請求項 19】

前記少なくとも一つの受信機は、リセットされた後またはそうする命令を受信すると、前記制御ユニットの内部クロックと同期して内部クロック自己同期ステップを実行するように構成されたことを特徴とする請求項 17 および請求項 18 に記載のシステム。

## 【請求項 20】

前記少なくとも一つの受信機の各々は、その中に、前記少なくとも一つの受信機ユニットを前記少なくとも一つの制御ユニットに対して識別するための受信機のユニークな識別子を格納していることを特徴とする請求項 4 に記載のシステム。

## 【請求項 21】

前記コントローラユニットは、少なくとも一つのデータベース格納および検索システムと、少なくとも一つのサーバユニットであって、周波数通信ネットワークを提供するサーバユニットと、少なくとも一つの個人監視ユニットであって、映像および音声出力信号を提供するためにグラフィックインターフェースおよびオーディオシステムを含む個人監視ユニットと、

10

20

30

40

50

を備えたことを特徴とする請求項 5 に記載のシステム。

【請求項 22】

前記無線周波数信号送信デバイス、受信機および制御ユニットは、802.1xワイヤレス規格に適合することを特徴とする先行する請求項のいずれか 1 項に記載のシステム。

【請求項 23】

少なくとも一つの生理的パラメータを測定するための測定デバイスであって、  
 少なくとも一つの生理的パラメータを測定する測定ユニットと、  
 前記スイッチ作動デバイスによって提供される非無線周波数スイッチング作動手段によって動作可能な統合スイッチング機構と、  
 前記少なくとも一つの生理的パラメータの測定値を送信する無線周波数信号送信デバイスと、  
 を備え、

10

前記無線周波数信号送信デバイスは、前記統合スイッチング機構が第 1 のスイッチング状態にあるときに作動し、前記統合スイッチング機構が第 2 のスイッチング状態にあるときに作動を停止し、前記スイッチング状態は、前記スイッチング作動デバイスによって決定されることを特徴とする測定デバイス。

【請求項 24】

前記統合スイッチング機構は、磁気的および/または機械的作動手段によって動作可能であることを特徴とする請求項 23 に記載の測定デバイス。

【請求項 25】

磁気的手段によって動作可能な前記統合スイッチング機構は、磁気リレースイッチ、リードスイッチおよび瞬間接触スイッチからなる群から選択されることを特徴とする請求項 23 または請求項 24 に記載の測定デバイス。

20

【請求項 26】

機械的手段によって動作可能な前記統合スイッチング機構は、圧力スイッチ、接触スイッチ、スライダスイッチ、ロッカースイッチ、押しボタンスイッチおよびロータリースイッチからなる群から選択されることを特徴とする請求項 23 ないし請求項 25 のいずれか 1 項に記載の測定デバイス。

【請求項 27】

前記無線周波数信号送信デバイスは、一方向無線周波数通信に適合することを特徴とする請求項 23 ないし請求項 26 のいずれか 1 項に記載の測定デバイス。

30

【請求項 28】

前記測定ユニットは、温度計ユニット、血圧監視ユニット、心電図 ( ECG ) ユニット、脈拍測定ユニット、血中酸素測定ユニット、血液ガス測定ユニット、呼吸監視ユニットまたはこれらの組み合わせであることを特徴とする請求項 23 ないし請求項 27 のいずれか 1 項に記載の測定デバイス。

【請求項 29】

少なくとも一つの生理的パラメータを測定する少なくとも一つ測定デバイスを第 1 のスイッチング状態または第 2 のスイッチング状態のいずれかへスイッチングするためのスイッチング作動デバイスであって、前記スイッチング作動デバイスは、  
 少なくとも一つの作動部を備え、

40

前記作動部は、形状およびサイズに関して前記測定デバイスの少なくとも一つの表面を補完し、それによって、前記スイッチング作動デバイスの前記作動部が前記測定デバイスの前記少なくとも一つの表面に接触がなされたときに、前記少なくとも一つの測定デバイスは、第 1 のスイッチング状態または第 2 のスイッチング状態のいずれかへスイッチングすることを特徴とするスイッチング作動デバイス。

【請求項 30】

前記作動部は 2 段式の凹部であり、この凹部は、前記測定デバイスの統合スイッチング機構を前記第 1 または第 2 のスイッチング状態のいずれかへスイッチングするために前記凹部内に置かれた機械的アクチュエータを有することを特徴とする請求項 29 に記載のス

50

スイッチング作動デバイス。

【請求項 3 1】

前記作動部は、前記測定デバイスを前記第 1 または第 2 のスイッチング状態のいずれかへスイッチングするのに十分な磁界を発生することを特徴とする請求項 2 9 に記載のスイッチング作動デバイス。

【請求項 3 2】

前記作動部は、形状およびサイズに関して前記測定デバイスの少なくとも一つの表面を補完する 2 段式凹部であり、それによって、前記スイッチング作動デバイスの前記作動部が前記測定デバイスの前記少なくとも一つの表面に近いときに、前記少なくとも一つの測定デバイスは、第 1 のスイッチング状態または第 2 のスイッチング状態のいずれかへスイッチングすることを特徴とする請求項 2 9 に記載のスイッチング作動デバイス。

10

【請求項 3 3】

請求項 1 ないし請求項 2 2 に記載のシステムを使用して、人の少なくとも一つの生理的パラメータを測定する方法であって、

測定デバイスをスイッチング作動デバイスに接触させて前記少なくとも一つの測定デバイスの前記統合スイッチング機構を第 1 のスイッチング状態へスイッチングさせることによって前記測定デバイスを作動させ、

前記少なくとも一つの測定デバイスを登録し、

前記測定デバイスを使用して、前記人の少なくとも一つの生理的パラメータを測定し、

前記人の前記少なくとも一つの測定された生理的パラメータを所定の値と比較することによって、監視する、

20

ステップを含むことを特徴とする方法。

【請求項 3 4】

前記少なくとも一つの測定デバイスを作動するステップは、

前記少なくとも一つの測定デバイスをスイッチング作動デバイスとの接触状態に置くステップと

前記測定デバイスが、非無線周波数作動信号を受信し第 1 のスイッチング状態へスイッチングした後、前記少なくとも一つの測定デバイスのユニークな識別子を登録ユニットに送信する、

ステップを含むことを特徴とする請求項 3 3 に記載の方法。

30

【請求項 3 5】

前記少なくとも一つの測定デバイスを登録するステップは、

前記少なくとも一つの測定デバイスの各々のユニークな識別子を前記登録ユニットに順次送信し、

前記少なくとも一つの測定デバイスの各々のユニークな識別子を順次登録する、

ステップを含むことを特徴とする請求項 3 3 および請求項 3 4 に記載の方法。

【請求項 3 6】

前記少なくとも一つの測定デバイスの登録を取り消すステップは、

前記少なくとも一つの測定デバイスの各々のユニークな識別子を前記登録ユニットへ順次送信し、

40

前記測定デバイスを前記スイッチング作動デバイスに接触させて、それによって、前記少なくとも一つの測定デバイスの前記統合スイッチング機構に第 2 のスイッチング状態へスイッチングさせることによって前記人の前記少なくとも一つの生理的パラメータを監視した後、前記少なくとも一つの測定デバイスのユニークな識別子の登録を消去する、

ステップを含むことを特徴とする請求項 3 3 ないし請求項 3 5 のいずれか 1 項に記載の方法。

【請求項 3 7】

前記第 1 のスイッチング状態と前記第 2 のスイッチング状態は、夫々二つのサブ状態を有することを特徴とする請求項 3 3 ないし請求項 3 6 のいずれか 1 項に記載の方法。

【請求項 3 8】

50

前記第 1 のスイッチング状態の前記二つのサブ状態は、夫々、初期化サブ状態と”オン”サブ状態であることを特徴とする請求項 3 7 に記載の方法。

【請求項 3 9】

前記第 2 のスイッチング状態の前記二つのサブ状態は、初期化解除サブ状態と”オフ”サブ状態であることを特徴とする請求項 3 7 に記載の方法。

【請求項 4 0】

前記人の少なくとも一つの生理的パラメータを測定するステップは、  
 少なくとも一つの接着膜によって人の体へ前記測定デバイスを取り付け、  
 前記登録プロセス中およびその後定期的に、データパケット中の測定された生理的値を前記制御ユニットへ送信する、  
 ステップを含むことを特徴とする請求項 3 3 ないし請求項 3 5 のいずれか 1 項に記載の方法。

10

【請求項 4 1】

測定デバイスから受信機ユニットへ測定された生理的値を送信するステップは、  
 少なくとも二つの測定デバイスが前記データパケットを同時に送信したときにデータパケット衝突の発生が最小となるように前記測定デバイスから受信機ユニットに前記データパケットを送信するときに衝突防止アルゴリズムを利用し、  
 前記受信機ユニットを使用して前記測定デバイスから前記データパケットを受信し、  
 前記受信機ユニットのユニークな識別子を前記受信機ユニットによって受信された各データパケットへ追加し、  
 受信情報の時間と日付を時間 - コードとして受信機ユニットによって受信された各データパケットへ追加し、  
 記録および監視のために、前記時間 - コード化されたデータパケットを前記制御ユニットに送信する、  
 ステップを含むことを特徴とする請求項 3 3 ないし請求項 3 6 のいずれか 1 項に記載の方法。

20

【請求項 4 2】

前記人の前記少なくとも測定された一つの生理的パラメータを監視するステップは、  
 前記制御ユニットを使用して、少なくとも一つの生理的パラメータの前記測定値を所定の閾値と比較し、  
 音声および映像警告を含むグラフィックユーザインターフェースを使用して、前記少なくとも一つの生理的パラメータの測定値が前記所定の閾値から固定パーセンテージだけ逸脱するかを決定する、  
 ステップを含むことを特徴とする請求項 3 3 ないし請求項 3 7 のいずれか 1 項に記載の方法。

30

【発明の詳細な説明】

【技術分野】

【0 0 0 1】

本発明は、人の少なくとも一つの生理的パラメータの測定のために使用される測定デバイスに関する。より具体的には、本発明は、温度測定デバイス及びそのデバイスから得られる温度測定を遠隔監視するためのシステムに関する。

40

【背景技術】

【0 0 0 2】

医療関係者は、一日の時間的流れの中での種々の時点で各患者から種々の生理的パラメータの読み取りを行うことが求められる。医療関係者は、例えば、種々の時間間隔で患者の体温、血圧、呼吸状態及び脈拍を測定することが求められることがある。しかしながら、医療機関において、定期的に患者の生理的データを測定及び記録するための十分な医療スタッフが足りない場合、患者達の生理的データのシステム的な測定及び記録が可能ではないことがある。その結果、医療スタッフが種々の合併症の発症に先手を打つことができないので、患者ケアの基準が悪化することになる。この合併症は、血圧、心拍数、体温及

50

び呼吸機能のような基礎的生理パラメータの最適レベルからの悪化（又は不規則さ）を介して検出可能である。

【0003】

例えば、国立健康統計センタ（NCHS）に従って米国の平均入院人口は、年に約3300万人の患者数、即ち、米国の人口の約11パーセントである。年間のこのような高い入院人口の比率では、ケアを必要とする多数の患者に対処するために病院の資源が最大収容人員に達していることがしばしば見受けられる。

【0004】

上述のような状態は、発展された及び発展中の国々の両方において多くの病院によって常に直面されている。現在、医療スタッフの時間の多くは、救急事態を処理することのみならず、関与する患者を清潔にしておく事と治療の助けのような従来 of デューティ（責務）は別として、患者の血糖値、血中酸素と二酸化炭素レベル、血圧、脈拍数、体温及び呼吸数の日常的測定によって占められる。

【0005】

医療の介護士の仕事の日常部分を自動化しようとする試みは、トランシーバデバイスによる血圧、脈拍数及び体温のような生理的パラメータの自動化測定システムを提供することを含む。このようなシステムは、米国特許第6,589,170号、第6,544,174号、第5,997,476号、PCT出願W001/45014A1、及び米国特許出願第US2004/0215098A1号に開示されている。

【0006】

米国特許第6,589,170号は、患者の生理的パラメータを監視できるローカルエリアネットワーク（LAN）内に配置されるコントローラ、受信ステーション、及びトランシーバセンサを備える患者監視システムを開示している。このトランシーバは、患者に取り付けられ、この文献は、更に、種々の受信ステーションに対して複数のリンクを維持するトランシーバが、リンクされるLANからデータを送信及び受信するために、時分割マルチアクセス（TDMA）プロトコルを利用することを開示している。この米国特許の図2は、一つのこのようなトランシーバの取り付けを示している。このトランシーバの設計に基づくと、それが配置される場所に関係なく、それが人の胴体の前であろうと後ろであろうと、患者の移動や快適さを妨げることになる。

【0007】

米国特許第6,544,174号は、ローカルエリアネットワーク（LAN）、無線トランシーバセンサ、及びこのセンサによって測定される生理的パラメータを受信及び監視するための制御デバイスを備える患者監視システムを開示している。このトランシーバは、TCP/IP及びUDPプロトコルを利用してLANを介して制御デバイスからのデータの送信及び受信を行う。制御デバイスは、所定の閾値に対するトランシーバから受信した生理的パラメータ、並びに患者の場所に関連する送信の頻度及び送信の場所を監視するように構成される。

【0008】

米国特許第5,997,476号は、個人の双方向通信と遠隔監視のためのネットワーク化システムを開示している。このシステムでは、患者は、入力を遠隔インターフェースへ提供することが求められる。遠隔インターフェースは、患者の入力をサーバに送信し、サーバでは、応答がスクリプトプログラムによって分析される。従って、サーバは、より多くのデータを得るため又は患者にアドバイスするためにメッセージを患者に返信することによって応答する。前記システム内のそのようなデバイスの受信機の頻繁な送信と“聞くこと”は、バッテリー電力の大量の消費を引き起こす。システムが効率的に機能するために、中に含まれる遠隔デバイスは、通常、大きな電源を必要とするか、或いは必要な期間中機能するために頻繁なメンテナンスを必要とする。

【0009】

同様に、PCT出願W001/45014A1に開示された装置とシステムは、患者が遠隔監視デバイスと相互に通信することが求められる。これは、サーバによって患者に送

10

20

30

40

50

られる質問に対して患者が応答すると起こる。サーバは、患者に質問し、患者の応答を収集及び分析し、患者の状態を健康のスペシャリストへ送信するアルゴリズムを実行する。

【0010】

米国特許出願第US2004/0215098A1号は、皮膚に適合する接着材料の第1の層と第2の層との間に挟まれた一方向性テレセンサを開示している。このテレセンサは、温度センサであってもよく、周期的に体の体温を測定し、高周波(RF)ないし無線周波数リンクを介して測定情報を送信する。受信ユニットは、送信を受信し、その体温を抽出する。ここで開示されるデバイスは、光又はRF手段によって作動されることができ

る。

【発明の開示】

【発明が解決しようとする課題】

【0011】

上述のこのようなシステムの実施において、直面するシステム的な問題は、少なくとも二つの異なるトランシーバからの同時送信に起因するデータパケットの衝突、十分な無線ネットワーク範囲の不足、及び患者の移動を妨げ、従って、使い勝手の悪い大きなトランシーバを含む。他の起こりうる欠点は、センサデバイスの早期又は無許可の作動/作動停止のようなセンサデバイスが改ざんし易いこと或いはいつでも効果的に監視されうる患者の数に制限があることである。

【0012】

しかしながら、遠く離れて或いはその他の地で少なくとも一人の少なくとも一つの生理的パラメータを測定し、受信し、記録し及び処理することができるコスト効率のよい信頼できるシステムを提供することがなお必要である。また、システムが、使い勝手のよい、コスト効率のよい、遠く離れて生理的パラメータを測定する能力を有する生理的パラメータ測定デバイスを提供する、システムを提供することが必要である。更に、測定デバイスは、機能上効率的に送信中のデータのロス防止すべきであると共に、所与のエリア内の前記患者の場所を追跡することができることである。

【課題を解決するための手段】

【0013】

夫々の独立の請求項の特徴を有するシステム、デバイス及び方法は、上述の問題を解決する。

【0014】

少なくとも一人の少なくとも一つの生理的パラメータを測定するためのこのようなシステムは、スイッチング作動デバイスと少なくとも一つの測定デバイスを備える。このスイッチング作動デバイスは、前記少なくとも一つの測定デバイスと接触されると、前記少なくとも一つ測定デバイスがスイッチングを受けると設計される。このことに関して、前記スイッチング作動デバイスは、測定デバイスのスイッチング状態を決定/制御する。更に、これに関連して、接触は、直接的な物理的接触又は例えば磁気及び電磁放射によって確立される接触を指してもよい。従って、測定デバイスは、第1のスイッチング状態と第2のスイッチング状態との間でスイッチングしてもよいし、その逆にスイッチングしてもよい。

【0015】

一例では、第1のスイッチング状態は、以下の二つのサブ状態を有することができる。

(a) 初期化サブ状態、及び

(b) 初期化を完了すると測定デバイスが入る、"オン"サブ状態

【0016】

他の一例では、第2のスイッチング状態は、以下の二つのサブ状態を有していてもよい。

(a) 初期化解除サブ状態、及び

(b) "オフ"サブ状態

【0017】

10

20

30

40

50

本発明のシステムで使用される測定デバイスは、統合スイッチング機構及び高周波（無線周波数）信号送信デバイスを含む。高周波信号送信デバイスは、統合スイッチング機構によって作動される。高周波スイッチング機構が、第1のスイッチング状態又は第2のスイッチング状態にある場合、高周波信号送信デバイスは、それに応じて作動又は作動停止される。

【0018】

上記統合スイッチング機構は、スイッチング作動デバイスによって提供されることができ、非高周波（非無線周波数）作動手段によって動作可能である。非高周波作動手段は、機械的手段、磁気的手段、又はそれらの組み合わせであることができる。

【0019】

一般的に、機械的手段に関して、すべての機械的作動手段が利用されることができ、機械的非高周波作動手段の例は、圧力スイッチ、接触スイッチ、スライダースイッチ、ロッカースイッチ、プッシュボタンスイッチ、及びロータリースイッチであることができる。

【0020】

典型的には、磁気的手段については、全ての磁気的作動手段が利用されることができ、磁気的非高周波作動手段の例は、磁気リレースイッチ、リードスイッチ及び瞬間接触スイッチであることができる。更なる実施の形態では、システムは、更に、スイッチング作動デバイスと同調して機能するように構成される別個の登録ユニットを含む。登録ユニットは、測定デバイスが、夫々、第1の又は第2のスイッチング状態にある時に、測定デバイスを登録（又は登録解除）できるマイクロプロセッサであることができる。

【0021】

他の実施の形態では、システムは、更に、少なくとも一つの受信機ユニットを備える。制御ユニットは、少なくとも一つの測定デバイスによって周期的に送信されるデータパケットを受信するように構成されることができ、

【0022】

更なる実施の形態では、システムは、更に、少なくとも一つの制御ユニットを備える。制御ユニットは、受信機ユニットからデータパケットを受信するように構成されることができ、また、制御ユニットは、同様に、登録ユニットとして機能するように構成されることができ、

【0023】

前記少なくとも一つの測定デバイスは、中のメモリチップに独自の識別子を格納している。独自の識別子は、登録ユニットに登録プロセス中に少なくとも一つの測定デバイスを認識させる。或いは、制御ユニットが登録ユニットとして機能する実施の形態において、制御ユニットは、登録プロセス中に独自の識別子を認識できる。登録ユニットは、少なくとも一つの測定デバイスの独自の識別子と人の詳細との間の関連を認識し、記録するように構成される。

【0024】

典型的には、例えば、測定デバイス、登録ユニット、受信機ユニット及び制御ユニットのようなコンポーネントは、例えば、Wi-Fi、ZigBee、ブルーツース又は他の独自のプロトコルのような一つの又は複数のプロトコルを利用する高周波（RF）無線ローカルエリアネットワーク（WLAN）を使用する通信におけるものである。或いは、システムのコンポーネントは、RS-232、RS-485、イーサネット又は無線及び有線ローカルエリアネットワークプロトコルのようなプロトコルの一つ又はそれらの組み合わせを使用する有線ローカルエリアネットワーク（LAN）を利用できる。

【0025】

測定デバイスの統合スイッチング機構が第1のスイッチング状態へ作動されると、RF信号送信デバイスは、独自の識別子を受信機ユニットへ送信する。次に、受信機ユニットは、独自の識別子を制御ユニットへ中継する。一方、制御ユニットは、独自の識別子を通信ネットワークへの登録のために登録ユニットへ中継する。次に、登録ユニットは、監視

10

20

30

40

50

されるべき患者のIDを測定デバイスの新たに登録された独自の識別子へ割り当て、それによって、前記測定デバイスを個性化する。

【0026】

登録プロセスの場合と同様に、測定デバイスによって受信機ユニット又は登録ユニットへ送信されたデータパケットは、前記少なくとも一つの測定デバイスの上述の独自の識別子、信号/データフィールド、少なくとも一つの測定された生理的パラメータ値及び任意ではあるが、前記少なくとも一つの測定デバイスのバッテリーの状態を備える。

【0027】

一実施の形態では、測定デバイスが、最初に、登録中にスイッチング作動デバイスに接触される時に、測定デバイスは、第1のスイッチング状態の初期化状態に入り、周期的に登録パケットを送信する。これは、上述のように、測定デバイスの初期化サブ状態と呼ばれる。各登録パケットは、信号/データフィールドを含み、このフィールドは、制御ユニットへ登録が起こっている又は初期化されることを示す関連データを含む。一方、制御ユニットは、登録される測定デバイスとプロフィール/前記測定デバイスが取り付けられる人との間の関連性を生成する。

10

【0028】

引き続き、この実施の形態では、測定デバイスは、スイッチング作動デバイスから除去されると、第1のスイッチング状態の"オン"サブ状態に入り、情報パケットを周期的に制御ユニットへ送信することを除いて送信を続ける。登録パケットの場合と同様に、各情報パケットは、信号/データフィールドを含む。しかしながら、情報パケットの信号/データフィールドは、情報送信モードに特有のデータを含むのみで、登録モードや登録解除モードに特有のデータを含まない。換言すれば、ここで制御ユニットに送信される情報は、むしろ、測定デバイスが取り付けられる人に関連し、例えば、体温、心拍数、又は脈拍数のような生理的パラメータのみに関連してもよい。

20

【0029】

本実施の形態の測定デバイスは、情報送信モード(又は"オン"サブ状態)にあり、再びスイッチング作動デバイスとの接触状態に置かれると、測定デバイスは、第2のスイッチング状態の初期解除サブ状態に入り、登録解除パケットを周期的に制御ユニットへ送信し始める。また、各登録解除パケットは、信号/データフィールドを含むが、この場合、そのフィールドは、制御ユニットに対する測定デバイスの登録解除を示す。最後に、登録解除が完了すると、測定デバイスは、第2のスイッチング状態の"オフ"サブ状態に入る。

30

【0030】

他の実施の形態では、測定デバイスが、最初に登録中にスイッチング作動デバイスと接触させられる時に、測定デバイスは、第1のスイッチング状態の初期化状態に入る。しかしながら、登録パケットの継続的送信(スイッチング作動デバイスが停止される迄)の代わりに、測定デバイスは、所定数の登録パケット、例えば、10、15又は20個の登録パケットを送信する。この状態は、測定デバイスの初期化サブ状態と呼ばれる。各登録パケットは、信号/データフィールドを含み、このフィールドは、制御ユニットへ登録が起こっている又は初期化されることを示す関連データを含む。また、一方、本実施の形態では、制御ユニットは、登録される測定デバイスとプロフィール/前記測定デバイスが取り付けられる人との間の関連性を生成する。所定数の登録パケットが送信されると、測定デバイスは、それが、スイッチング作動デバイスと接触したままであると、自動的に第1のスイッチング状態の第2のサブ状態に入る。第1のスイッチング状態の第2のサブ状態において、測定デバイスは、情報パケットを送信する。

40

【0031】

これに関連して、測定デバイスは、周期的に前記情報パケットを制御ユニットへ送信し続ける。登録パケットに関して、各情報パケットは、なお、信号/データフィールドを含んでいる。しかしながら、この実施の形態では、情報パケットの信号/データフィールドは、情報送信モードに特有のデータを含むのみで、登録モードや登録解除モードに特有の

50

データを含まない。換言すれば、ここで制御ユニットに送信される情報は、むしろ、測定デバイスが取り付けられる人に関連し、例えば、体温、心拍数、又は脈拍数のような生理的パラメータのみに関連してもよい。

【0032】

本実施の形態の測定デバイスが、情報送信モード（又は“オン”サブ状態）にあり、再びスイッチング作動デバイスとの接触状態に置かれると、測定デバイスは、第2のスイッチング状態の初期化解除サブ状態に入り、所定数の登録解除パケット（例えば、10、15又は20個の登録解除パケット）を周期的に制御ユニットへ送信し始める。各登録解除パケットは、信号/データフィールドを含むが、この場合、このフィールドは制御ユニットに対する測定デバイスの登録解除を示す。最後に、所定数の登録解除パケットの送信が完了すると、測定デバイスは、第2のスイッチング状態の“オフ”サブ状態に入る。

10

【0033】

段落0027で先に述べた本発明の実施の形態は、それぞれのサブ状態同士間でのスイッチングのためには直接のユーザ介入を必要とする、即ち、測定デバイスは、例えば、スイッチング作動デバイスから除去されることなく、“オン”サブ状態への初期化サブ状態同士間でのスイッチングをすることができない。従って、測定デバイスは、登録解除が完了した後にスイッチング作動デバイスから除去されることなく登録解除サブ状態から“オフ”サブ状態へスイッチングできない。従って、本実施の形態は、測定デバイスが記述された種々のサブ状態同士間でスイッチングできる時をユーザが決定できることが有利である。

20

【0034】

更に他の実施の形態では、測定デバイスが、第1のスイッチング状態にある場合、コントロールユニットへ送信されるデータパケットは、データ/信号フィールドを含む。しかしながら、本実施の形態では、データ/信号フィールドは、登録データ並びに測定された生理的データの両方を含むことができる。従って、本実施の形態の第1のスイッチング状態は、先の実施の形態の第1のスイッチング状態とは異なり、単一のサブ状態よりなる。単一のサブ状態において、スイッチング作動状態と接触している時に、測定デバイスは、同様に、登録データ並びに測定された生理的データの両方を送信し始める。

【0035】

上記から上述の実施の形態の測定デバイスの第2のスイッチング状態が単一のサブ状態からなることが続く。送信している測定デバイスがスイッチング作動デバイス上に置かれると、測定デバイスは、登録解除パケットを送信し、引き続いて、止まる。

30

【0036】

測定デバイスは、夫々4つのサブ状態中に送信される種々のデータパケットと共にバッテリー状態を送信しなくてもよい。代わりに、ここに含まれるバッテリーは、固定回数の送信を実行するように構成され得る。従って、このような実施の形態では、行われる送信の回数は、行われた送信の回数からバッテリーの状態が導出されることができ、バッテリーの状態と測定デバイスがなお行うことができる送信の回数に相関する。典型的な例として、バッテリーが10回送信を実行するように構成され且つ前記10回の可能な送信の内の5回をすでに行ったとすると、バッテリーは、元の強度（容量）の50%の状態であると結論できる。

40

【0037】

バッテリー状態を監視する本実施の形態において、制御ユニットは、各登録された測定デバイスによって行われる送信の回数を監視することを課せられる。これに関して、制御ユニットは、比較動作を実行して、測定デバイスの残りのバッテリー電力が低いことを決定することができる。引き続いて、システムによって測定デバイスを又はその中に含まれるバッテリーを交換するように命令するアドミニストレータへ警告を発生されることができ。

【0038】

前記少なくとも一つの測定デバイスから受信機ユニットへの送信の信頼性を増加するために、測定デバイスは、二つの測定デバイスが同時に送信し、その結果、受信機ユニット

50

でデータパケットの衝突が起こる事を最小にする衝突防止アルゴリズムを利用できる。本発明と共に使用され得る前述の衝突防止アルゴリズムの例は、米国特許第6,629,776号及び第6,589,170号に開示されており、2乃至3個のアルゴリズムを挙げている。これらの公知のアルゴリズムとは別に、本発明は、新規な衝突防止アルゴリズムを開示している。本発明で利用されるこの衝突防止アルゴリズムは、各測定デバイス、データパケットを周期的に送信するために擬似ランダム化時間スロットに設けられる。このアルゴリズムの典型的な実施の形態では、20個の測定デバイスが受信機ユニットの範囲内にあるシナリオにおいて測定デバイスのデータパケット衝突が発生する可能性は、1.855%である。同じ測定デバイスが第2の連続的な衝突を受ける可能性は、0.0344%である。本発明の衝突防止アルゴリズムを以下でより詳細に議論する。

10

20

30

40

50

**【0039】**

測定デバイスからデータパケットを受信すると、受信機ユニットは、それが受信した各データパケットへ受信情報の時間と日付（以降、時間コードと呼ぶ）を付加する。種々の受信機ユニットへ送信される全てのデータパケットの正確な時間コーディングを達成するために、各受信機ユニットは、内部クロックを備える。全ての受信機ユニットの内部クロックは、制御ユニットの内部クロックと同期させられる。受信機ユニットは、リセットされると、リセットされた受信機ユニットが制御ユニットからのこのような同期を自動的に求めることをタイムアップシーケンスが命令するようにプログラムされる。或いは、受信機ユニットは、制御ユニットからそのような命令を受信すると同期手順を行うようにされてもよい。同期プロセスは、少なくとも24時間いつでも或いは必要と思われる時に発生する。

**【0040】**

内部クロックを有する各受信機ユニットに加えて、各受信機ユニットは、その中に、それ自体の独自の識別子を格納している。時間コードに加えて、受信機ユニットが、データパケットを受信すると、受信機ユニットは、そのデータパケットを制御ユニットへ送信する前に、独自の受信機識別子をそのデータパケットに付加する。このような繰り返しのコード化によって、制御ユニットは、どの受信機ユニットが特定のデータパケットを送信したか及びどの特定の測定デバイスから前記データパケットが発信されたかを記録できる。これによって、制御ユニットは、各測定デバイスの位置（各受信機ユニットが特定のエリアにある場合）を追跡できる。時間コード情報を使用して、患者が生理的異常を持っていることを特定の受信機ユニットからの特定のデータパケットが示した場合、その特定の受信機（ユニット？）によって他の測定デバイスから送信された全ての他のデータパケットがトレースされる。このことは、異常な患者の直ぐ近くにいる他の患者を確認して、その患者により近くで観察させ、もし必要ならば、直ちに処置行なわせることができることを意味する。

**【0041】**

受信機ユニットは、制限するわけではないが、ユニバーサルシリアルバス（USB）ケーブル、シリアル及びパラレルポートケーブル、IEEE 1394 FireWire（ファイアワイヤ）ケーブル、イーサネットやRS-485シリアル通信インターフェースケーブルのような標準のローカルエリアネットワークケーブルからなる群から選ばれるケーブルによって制御ユニットにリンクされることができる。或いは、受信機ユニットは、同様に、無線通信手段を介して制御ユニットへリンクされてもよい。

**【0042】**

本システムの制御ユニットは、少なくとも一つのデータベース格納ユニット、少なくとも一つのサーバユニット及び少なくとも一つのパーソナルコンピュータユニットを含むことができる。データベース格納ユニットは、各測定デバイスから受信機ユニットを介して送信されたデータパケットを受信し、それらを格納する。データベース格納ユニットは、解析目的で医療のスペシャリストが患者の生理的データの履歴を検索できるように情報検索システムとして働く。サーバユニットは、必要な通信ネットワークを提供すると共に、パーソナルコンピュータユニットは、患者の状態が観察されることができる、過去の履歴

が検索される、及び個々の患者に対するパラメータ閾値が設定されるアクセスステーションとして使用されることができる。

【0043】

パーソナルコンピュータユニットは、コンピュータプログラムが各時間コード化データパケットをそれが発生された測定デバイスに（それによって患者に）整合させるように構成される。更に、制御ユニットは、そのデータパケットに付加された独自の受信機識別子を介して、前記データパケットが送信された位置を（それによって、測定期間中に患者の位置を）追跡できる。更に、付加された時間コードを介して測定が行われたおおよその日時が追跡されることができる。また、パーソナルコンピュータは、患者の体温の測定値を、例えば、37.5の予め設定された閾値に比較できる。監視プログラムは、体温（或いは、他の測定生理的値）が予め設定された閾値を超える（或いは、正常の範囲から出る）と、音声 - 視覚警報が与えられるようにされることができる。

10

【0044】

システムは、インターネットにリンクされて、他の健康施設からの健康スペシャリスト、特に海外のスペシャリストが、そうする資格がある場合、データを監視及び検索できるようにする。

【0045】

少なくとも一つの生理的パラメータを監視するための、本発明で使用されるデバイスは、統合スイッチングデバイスを含む。統合スイッチングデバイスは、スイッチング作動デバイスによって発生される非高周波スイッチング作動信号によって動作されることができる。また、測定デバイスは、少なくとも一つの生理的パラメータを測定するための測定ユニット、及び前記少なくとも一つの生理的パラメータの測定値を送信するための高周波信号送信デバイスを備える。本発明のデバイスにおいて、測定ユニット及び/又は高周波信号送信デバイスは、統合スイッチングデバイスが第1のスイッチング状態にある場合に、作動され、且つ統合スイッチングデバイスが第2のスイッチング状態にある場合に、作動停止される。

20

【0046】

スイッチング作動デバイスは、統合スイッチングデバイスを閉にするのに十分に強力な磁界を発生する少なくとも一つの永久磁石や電磁石を備える磁気作動スイッチの形態をとることができる。このような実施の形態において、統合スイッチングデバイスは、制限されるわけではないが、磁気リレースイッチ、リードスイッチ、瞬間接触スイッチ又は磁気手段によって作動される任意の他の種々なスイッチであることができる。磁気作動スイッチは、統合スイッチングデバイスが磁気作動スイッチの磁界内に配される時に統合スイッチングデバイスを第1のスイッチング状態に到達させる。磁界の強度は、中に使用される磁石のサイズと強度に従って変化することができる。スイッチング作動デバイスの典型的な実施の形態では、磁界の動作範囲の強度は、7から21ATの間にあり、解除範囲は、3から16ATの間にある。

30

【0047】

測定デバイスを作動する他の可能な手段は、制限されるわけではないが、機械的アクチュエータ機構を含む。機械的アクチュエータ機構は、機械的スイッチを含み、このスイッチは、患者がそのスイッチで改ざんするのを防止するように測定デバイスの凹所へ位置される。機械的アクチュエータ機構は、凹所内に嵌るのに適するピンを備え、例えば、機械的スイッチを作動する。従って、ピンアクチュエータが、機械的スイッチを作動すると、統合スイッチングデバイスは、第1のスイッチング状態を達成する。機械的スイッチは、制限されるわけではないが、圧力スイッチ、接触スイッチ、スライダースイッチ、ロッカースイッチ、押しボタンスイッチ、及びロータリースイッチであることができる。

40

【0048】

ピン作動機械的スイッチのような機械的スイッチが使用される上述の実施の形態において、機械的スイッチの第1の状態は、測定デバイスを第1のスイッチング状態の第1のサブ状態に設定する。第1のスイッチング状態の第1のサブ状態は、初期化状態であり、登

50

録中に起こる。従って、本実施の形態に対して上述されたように、第1のスイッチング状態の初期化状態中に、測定デバイスは、登録パケットを周期的に送信する。各登録パケットは、信号/データフィールドを含み、このフィールドは、登録が起こっている又は初期化されることを制御ユニットに示す関連データを含む。一方、制御ユニットは、登録されている測定デバイスと前記測定デバイスが取り付けられるプロフィール/人との間の関連性を生成する。

【0049】

引き続き、ピン作動機械的スイッチを有する測定デバイスがスイッチング作動デバイスから取り除かれると、測定デバイスは、第1のスイッチング状態の"オン"サブ状態に入り、情報パケットを周期的に制御ユニットへ送信することを除いて送信を続ける。登録パケットの場合のように、各情報パケットは、信号/データフィールドを含む。しかしながら、情報パケットの信号/データフィールドは、情報送信モードに特有のデータを含むのみで登録モードや登録解除モードの特有のデータを含まない。換言すれば、制御ユニットへ送信される情報は、測定デバイスが取り付けられる人に関連しており、例えば、体温、心拍数や脈拍数のような生理的パラメータに関連している。

10

【0050】

情報送信モード(又は"オン"サブ状態)において、機械的スイッチングデバイスは、スイッチング作動デバイスのピンと接触状態に再び置かれると、この機械的スイッチングデバイスは、第2のスイッチング状態の初期化解除サブ状態に入り、初期化解除パケットを周期的に制御ユニットへ送信し始める。各登録解除パケットは、信号/データフィールドを含むが、この場合、そのフィールドは、測定デバイスの登録解除を制御ユニットに示す。最後に、登録解除が完了すると、測定デバイスは、第2のスイッチング状態の"オフ"サブ状態に入る。

20

【0051】

機械的作動の更なる例は、圧力スイッチ、接触スイッチ、スライダースイッチ、ロッカースイッチ、押しボタンスイッチ、及びロータリースイッチからなる群から選択されることができる。各機械的スイッチは、第1と第2のスイッチング状態の4つのサブ状態が夫々達成されるように構成される。

【0052】

測定デバイスは、高周波(RF)信号送信デバイスを組み込んでいる。RF信号送信デバイスは、一方向高周波通信を提供するように構成される。しかしながら、必要ならば、監視システムが患者と通信することを必要とする実施の形態は、2方向RF通信デバイスを利用することもできる。この場合、RF信号送信デバイスは、測定デバイスと受信機ユニットとの間のデータと信号の無線2方向転送を提供する。

30

【0053】

原則として、測定デバイスの測定ユニットは、体温、血圧、脈拍、SpO<sub>2</sub>、血中CO<sub>2</sub>とO<sub>2</sub>レベル、心電図(ECG)、血糖値、及び呼吸数又は任意のそれらの組み合わせのような生理的パラメータを測定するように構成されることができる。生理的パラメータを測定するための他の適切な測定デバイスが使用されてもよいことに留意すべきである。

【0054】

一実施の形態では、各測定デバイスは、更に、独自の識別子を含む。RF信号送信デバイスは、監視システムがシステム内に存在する個別の測定デバイスであってデータが送信されている測定デバイスを正確に識別できるように独自の識別子を監視システムに送信する。各測定デバイスが患者によって身につけられているので、各患者の詳細が彼ら/彼女の夫々の測定デバイスの独自の識別子と関連している。

40

【0055】

測定デバイスは、外部スイッチングデバイスによって作動されると、統合スイッチングデバイスが、上述されたように、第1のスイッチング状態を達成するように構成される。第1のスイッチング状態中に、RF信号送信デバイスは、測定デバイスの較正を助けるために生理的パラメータ値と共に前記独自の識別子を監視デバイスへ送信する。

50

## 【0056】

本発明のスイッチング作動デバイスは、作動部として働く少なくとも一つの表面を含むことができる。一般的に、この作動部分は、実際は、機械的又は磁氣的であることができる。本発明の一実施の形態の作動部は、二段の凹部よりなることができる。この二段の凹部の形状とサイズは、測定デバイスの少なくとも一つの表面に対して相補的である。この凹部によって、測定デバイスが凹部に嵌まることができる。測定デバイスがこの凹部へ嵌められると、測定デバイスは、スイッチング作動デバイスが、前記少なくとも一つの測定デバイスに接触されると、第1のスイッチング状態へ又は第2のスイッチング状態へのスイッチングを受ける。凹部は、任意の形状であることができる。典型的な形状は、円形、矩形及び多角形を含む。更に、人の体の形状に適合され得る任意の他の不規則な形状が使用されることができる。嵌めこみは、ユーザへの適用及びユーザの好みによって緩いはめ込みやきついはめ込みであることができる。

10

## 【0057】

上で説明されたように、測定デバイスの統合スイッチングデバイスは、機械的手段を介して作動されることができる。このような一実施の形態において、二段凹部は、統合スイッチングデバイスを第1のスイッチング状態へ又は第2のスイッチング状態へスイッチングするためにこの凹部に適切な機械的アクチュエータを有することができる。他の実施の形態では、機械的作動手段は、測定デバイス上に配置されることができ、スイッチング作動デバイスの凹部内にはめ込まれると作動されることができる。

20

## 【0058】

磁氣的作動手段が統合スイッチングデバイスを第1のスイッチング状態から第2のスイッチング状態へスイッチングするために利用される一実施の形態において、磁界は、凹部から又はその直下から発生される。磁界の強度は、統合スイッチング機構を第1のスイッチング状態から第2のスイッチング状態へスイッチングさせるのに十分であるべきである。発生された磁界が十分に強力である場合、前記スイッチング作動デバイス近くに測定デバイスを配置することによって、第1のスイッチング状態から第2のスイッチング状態へ統合スイッチングデバイスをスイッチングする。

## 【0059】

更に、本発明は、上述のシステムを使用する方法及びスイッチング作動デバイスに関する。この方法は、

30

測定デバイスをスイッチング作動デバイスに接触させて、それによって前記少なくとも一つの測定デバイスの統合スイッチング機構を第1のスイッチング状態へスイッチングさせることによって前記少なくとも一つの測定デバイスを作動すること、

初期化サブ状態において前記少なくとも一つの測定デバイスを前記測定デバイスの人の詳細に対する関連を介して登録すること、

”オン”サブ状態において前記測定デバイスを使用して前記人の少なくとも一つの生理的パラメータを測定すること、及び

前記人の前記少なくとも一つの生理的パラメータを監視することを、備える方法である。

40

## 【0060】

測定デバイスを作動することは、この測定デバイスをスイッチング作動デバイスに接触して配置することを含む。前記スイッチング作動デバイスと接触すると、統合スイッチング機構は、作動されて、第1のスイッチング状態に入る；高周波信号送信デバイスは、登録/制御ユニットへの登録信号の送信を開始する。

## 【0061】

登録プロセスは、連続的に実行され、そのことは、一つの測定デバイスが、一時に逐次様式で登録されることを意味する。登録信号は、基本的に、バッテリー状態を伴う独自の識別子、登録を示す信号/データフィールド及び測定された生理的値を備えるデータパケットである。登録ユニットは、前記登録信号を受信し、人を測定デバイスの前記独自の識別子に関連付ける。人の詳細は、手作業で登録ユニットにキー入力されるか或いは例えば駆

50

動ライセンスや識別カードのような標準識別ドキュメントのバーコードから読み出される。

【0062】

登録プロセスの後、測定デバイスは、例えば、体温のような必要な生理的パラメータを測定することを開始する。体温が測定されるこの実施の形態において、測定デバイスは、少なくとも一つ膜によって人に取り付けられることができる。測定ユニットが体温計である実施の形態の場合、測定ユニットは、患者の体に直接接触する状態に取り付けられることができる。従って、体に接触している測定ユニットの部分は、人の体温を測定する。測定デバイスが、長い時間患者の体と直接接触して配される場合、測定デバイスと直接接している体のエリアの周りに汗がたまる。これは、発疹及び不快な臭いのような衛生問題を

10

【0063】

使用されることができるとこのような膜の例は、3M Health (Health?) Care (スリーエムヘルスケア社?) によって製造された Tegadem (商標) である。しかしながら、これに関して、使用時に膜の熱特性が必要な生理的パラメータの測定に悪影響を及ぼさない限り、任意の透明な、半透過性、或いは透過性の膜が使用され得る点に留意すべきである。

【0064】

登録後、測定デバイスは、間欠的に割り当てられた生理的パラメータを測定することに進む。患者の体温を測定する時、測定デバイスは、必要な値を得、且つ例えば、データパケットの形態で測定された値を受信機ユニットへ間欠的に送信する。測定された値と共に、測定デバイスの独自の識別子とバッテリーの状態は、受信機ユニットに送信される各データパケットに含まれる。上述のように、データパケットの送信は、測定デバイスによって使用される衝突防止アルゴリズムによって割り当てられた時間スロットに従って行われる。受信機ユニットは、データパケットを受信し、独自の受信機識別子を受信された全てのデータパケットへ付加する。更に、各受信機ユニットは、特定のデータパケットの受信の時間と日付よりなる時間コードと付加する。受信機は、記録と監視のために、各受信されたデータパケットを制御ユニットへ送出する。

20

30

【0065】

制御ユニットは、少なくとも一つの生理的パラメータの測定値を所定の閾値に比較するために使用される。ここで使用され得る前記所定の閾値を計算する典型的な方法は、PCT出願WO2005/006970A1に開示されている。グラフィックユーザインターフェース(GUI)と適切なマルチメディアシステムの使用を介して、制御ユニットは、オーディオ及びビジュアル警報とオンデマンドでの情報を提供することができる。オーディオ及びビジュアル警報は、測定された生理的パラメータが上記PCT出願で開示される方法から得られる所定の閾値から所定のパーセンテージ又は値だけ逸れると作動されるように構成されることができる。

【0066】

以下で述べられる添付の図面及び続く詳細な説明は、本発明の種々の非制限目的の実施の形態の理解をよりよく助けるための典型例として働く。

40

【図面の簡単な説明】

【0067】

【図1】正面から見た人の体の概略図である。

【0068】

【図2】典型的な実施の形態における測定デバイスの動作を制御する、以下で測定デバイス制御プログラム(MDCP)と呼ばれるプログラムのフローチャートを示す。

【0069】

【図3】制御ユニットで受信機ユニットの日付/時間の同期を制御する典型的なプログラ

50

ムのフローチャートを示す。

【0070】

【図4】制御ユニット(CU)の動作を制御する一プログラムを示す。

【0071】

【図5】本発明の一実施の形態に従う衝突防止アルゴリズム(ACA)のフローチャートを示す。

【0072】

【図6】一実施の形態における測定デバイスの遷移時間ライン並びに異なる遷移時間を示す。

【0073】

【図7】種々のコンポーネントをそれらが互いにどのように接続されるかを示す一実施の形態のシステム構成を示す。

【0074】

【図8】システムの測定デバイスコンポーネントの一実施の形態を示す。

【0075】

【図9】システムの測定デバイスコンポーネントの更なる実施の形態を示す。

【0076】

【図10】システムのスイッチング作動デバイスの一実施の形態を示す。

【0077】

【図11】システムのスイッチング作動デバイスの更なる実施の形態を示す。

【発明を実施するための最良の形態】

【0078】

図1は、人間の胴体の生体構造を示す。この生体構造は、想像平面、即ち、二つの水平方向平面と三つの側方向(縦方向)平面によって3つのゾーン及び9つの領域に分割される。水平方向平面のエッジは、ライン4(Transpyloric平面)とライン6(Trans tubercular平面)によって示され、側方向(縦方向)平面のエッジは、体の表面に描かれたライン8(左側平面)、ライン24(右側平面)及びライン22(中央分割平面)によって示される。生体構造の3つのゾーンと9つの領域への分割のブレイクダウンは、以下の通りである。

【0079】

上部ゾーンの間領域は上腹部16と呼ばれ、及び二つの横方向領域は左右の下肋骨10と呼ばれる。中間ゾーンの中央領域は、臍帯部18であり、二つの横方向領域は、左右の腰部12である。下部ゾーンの間領域は、下腹部又は恥部20であり、その横方向領域は左右の腸骨又は鼠径部14である。中間領域、即ち、上腹部、臍帯部、及び恥部の各々は、中心分割線22によって左右の部分に分割されることができる。

【0080】

一実施の形態において、本発明の測定デバイス26は、最適の結果を得るために好ましくはライン24又はライン8に沿って右腸骨14と右下肋骨20の間又は左腸骨14と左下肋骨20との間に位置される中間領域に置かれる。測定デバイス26の測定ユニットが患者の皮膚と最適な接触(接触許容領域)していることを確保するために、接着剤の二つの層が使用されて患者の皮膚からの汗に起因して存在する滑りの影響を打ち消すことを助ける。他の好適な実施の形態において、測定デバイス28は、図1に示されるように患者の血圧バンドの回りに巻かれても良い。

【0081】

図2は、測定デバイス26又は28の動作を制御する、以降、測定デバイス制御プログラム(MDCP)30と呼ばれる、プログラムのフローチャートを示す。初期化(測定デバイス26又は28の起動)後、MDCPは、測定デバイス26又は28を“OFF(オフ)”モード32に駆動する。次に、MDCPは、チェック34を実行してフローチャートにおいてスイッチと呼ばれる磁気スイッチが期間't'閉にされたか否かを確認し、前記期間't'は、少なくとも2秒の期間である。スイッチが2秒間閉にされると、MDC

10

20

30

40

50

Pは、測定デバイス26又は28によって3秒間隔36で登録パケットの送信(第1のスイッチング状態の初期化サブ状態)を開始する。或いは、MDCPは、先のステップ32にループバックする。登録パケットの送信ステップ36において、MDCPは、スイッチ38の状態を監視し続ける。登録パケットは、測定デバイスの独自の識別子、登録を指示するための信号/データフィールド、前記少なくとも一つの測定デバイスのバッテリー状態、及び少なくとも一つの測定された生理的パラメータ値を備える。

**【0082】**

登録パケットは、制御システムに対して測定デバイスの登録が発生中であることを指示するための信号/データフィールドを含む。この機能は、近傍の他の測定デバイスによって送信されたデータパケットを受信できる登録ユニットが各測定デバイスを連続して登録することを確実にすることである。そうするために、唯一つの測定デバイスは、作動シーケンス中スイッチング作動デバイスに加わる。

10

**【0083】**

スイッチが開である事象では、MDCPは、測定デバイス26又は28を“ON(オン)”モード40(第1のスイッチング状態の第2のサブ状態)に駆動する。それに失敗すると、MDCPは、先のステップ36にループバックし、測定デバイス26又は28は、3秒間隔で登録パケットを送り続ける。“オン”モード40において、MDCPは、衝突防止アルゴリズム(ACA)を呼び出し、擬似ランダム時間間隔Tsを発生する。このプログラムは、測定デバイス26又は28を駆動してこれらの擬似ランダム時間間隔で情報パケット(即ち、体温、血圧等)を送信する。ACAは、各擬似ランダム時間間隔Tを発生し、二つ又はそれより多くの測定デバイス26又は28が同時にパケットを送信する可能性が減少される。

20

**【0084】**

“オン”モード40において、MDCPは、スイッチ42の状態を監視してそれが2秒の期間‘t’の間閉になっているか否かを確認する。そうでない場合、MDCPは、先のステップ40にループバックし、測定デバイス26又は28を駆動して前述の情報パケットを送信し続ける。次に、MDCPは、測定デバイス26又は28を駆動して3秒間隔でデータ登録解除パケットを送信しそして情報パケット44の送信(第2のスイッチング状態の第1のスイッチングサブ状態)を停止する。登録解除パケットは、測定デバイスの独自の識別子、登録解除を指示するための信号/データフィールド、前記少なくとも一つの測定デバイスのバッテリー状態、及び少なくとも一つの測定された生理的パラメータ値を備える。

30

**【0085】**

このステップ44から、MDCPは、スイッチ46の状態をチェックし続ける。スイッチが閉のままである限り、MDCPは、登録解除パケットを送信し続ける。MDCPは、スイッチの開を検出すると、MDCPは、最初30、即ち、測定デバイスが“オフ”モード30(第2のスイッチング状態の第2のスイッチングサブ状態)にあるステップにループバックする。ここから、全サイクルが再び繰り返す。

**【0086】**

図3は、制御ユニットとの受信機ユニットのデータ/時間の同期を制御するプログラムのためのフローチャートを示す。このプログラムは、同期データ/時間プログラム(SDTP)48と呼ばれる。初期化(システムの起動)されると、SDTP48は、受信機ユニット(RU)を駆動して制御ユニット50とのデータ/時間の同期を求める。そうでない場合、SDTP48は、RUを駆動して上述の同期要求50を送信し続ける。RUのデータ/時間が更新されると、RUは、測定デバイスからパケットを受信してこれらのデータパケットからデータ/時間を抽出してそれらを制御ユニット54へ送信するように進む。SDTP48は、RUが再スタートしたか否かをチェックする(ステップ56)。再スタートした場合、次に、SDTP48は、第1のステップ50へループバックし、上述の同期要求を送信する。次に、全体のプロセスが繰り返される。

40

**【0087】**

50

図4は、制御ユニットプログラム(CUP)を示す。このプログラムは、初期化(システムの起動)されると、命令を全てのRUに送信し、それらのデータ/時間を制御ユニット(CU)自体に同期させる(ステップ60)。次に、CUPは、全てのRU62の状態をチェックしてその結果を報告する。これは、全てのRUが機能していることを確保し且つそれらのデータ/時間の全てがCUと同期されることを確保するために行われる。また、CUPは、初期化時から現在時間まで測定された期間tが24時間であるか否かをチェックする(ステップ64)。tが24時間である場合、CUPが最初のステップ60へループバックし、同期命令を全てのRUへ再送信する。そうでない場合、CUPは、RUから受信されたデータを監視し且つ格納する(ステップ66)。DUPは、RUから受信されたデータを標準のものと比較し、受容性(合否)を決定する。受信データが受容されない(否)である場合、CUPは、アラームを鳴らす(ステップ68)。CUPは、標準のものと比較して受信データの受容性を判断し続ける。CUPは、受信データが受容できる場合のみ、アラームを停止する。

#### 【0088】

図5は、衝突防止アルゴリズム(ACA)72のフローチャートを示す。測定デバイス26や28の初期化(起動)されると、'シード'(グローバル変数)が測定デバイスIDの最下位の16ビットに初期化される(ステップ74)。'シード'(グローバル変数)は、測定デバイス26や28内で実行される全てのプログラム(即ち、ACA72、MDCP30、関数rand()等)によって"見られる"ことができる。ACA72は、測定デバイス26や28が"オン"モードにあるか否か及びMDCP30が擬似ランダム時間間隔Tを発生するために呼び出されたか否かをチェックする(ステップ76)。否である場合、ACA72は、前のステップ76にループバックし、このチェックを続ける。ステップ76での判断が肯定の場合、ACA72は、関数'rand()'を呼び出す。関数'rand()'において、181を掛けた'シード'(グローバル変数)の値の積は、359と合計される(ステップ78)。この合計の結果としての値は、オーバーフローを無視することによって0から65535の範囲に制限され、次に、'シード'(グローバル変数)に割り当てられる(ステップ78)。従って、'シード'(グローバル変数)は、その後、この新たな値を取る。次に、そのシード(16ビット値)の最上位又は上位10ビットが局所変数'rand\_num'に割り当てられる(ステップ80)。次に、'rand\_num'の値が関数'rand()'に割り当てられる(ステップ80)。関数'rand()'がACA72によって呼び出される毎に、グローバル変数'シード'が更新される(変化される)。

#### 【0089】

次に、ACA72は、関数rand()の値をrand\_numとも呼ばれるそれ自体の局所変数へ割り当てるように進む(ステップ82)。次に、その値1024は、rand\_numの値と合計される(ステップ84)。この合計の値は、slot\_num(ACAの局所変数)へ割り当てられる(ステップ84)。最後に、擬似ランダム時間間隔Tは、slot\_numの値とslot\_duration(各スロットの時間)の値の積として計算される。次に、パケットは、現在の時間から計算されたTに等しい時間に測定デバイス26や28によって送信される。送信時間ラインは、時間スロットに分割されることに留意すべきである。好適な実施の形態において、時間スロットは、各100msである。

#### 【0090】

一旦、パケットが送信されると、ACA72は、測定デバイスが"オン"モードにあるか否か及びMDCD30が擬似ランダム時間間隔Tを発生するために呼び出されたか否かをACA72がチェックするステップへループバックされる(ステップ76)。測定デバイスが"オン"モードにあり且つMDCP30が呼び出されて擬似ランダム時間間隔Tを発生したならば、同じサイクルが繰り返されて次のパケットの送信のために次の擬似ランダム時間間隔Tを計算する。

#### 【0091】

10

20

30

40

50

図6は、好適な実施の形態における送信時間ライン86並びに測定デバイスの異なる送信時間を示す。便宜上、二つの異なる測定デバイスのみが示される。送信時間ライン86は、各々が100msの時間スロット88へ分割される。点線の時間スロット90は、幾つかの100msの時間スロットを表す。二つの異なる測定デバイス96と102は、データパケット92と98を夫々送信する。測定デバイス96は、データパケット92を矢印94によって指示される時間スロットの開始点で送信する。測定デバイス102は、そのデータパケット98を矢印100によって指示される異なる時間スロットの開始点で送信する。異なる時間スロットでのデータパケットの送信の高い確率が、このACAの使用によって可能となる。

#### 【0092】

ACAは、擬似ランダム時間間隔Tを発生し、そこでは、Tは、slot\_numとslot\_durationの乗算を等しい。slot\_durationは、スロット時間、即ち、100msに等しい。発生されるslot\_numは、擬似ランダム化される。Tの擬似ランダム化の性質は、本システムにおける異なる測定デバイスに対する異なる時間でのデータパケットの送信の高い可能性を可能とすることである。例えば、測定デバイス96に対するslot\_numは、1024であり、測定デバイス102に対するslot\_numは、2000である。測定デバイス96は、1024番目の時間スロットの開始点でそのデータパケット92の送信を開始し、且つ測定デバイス102は、2000番目の時間スロットでそのデータパケットの送信を開始する。このように、ACAは、データパケットの送信の時間に対する擬似ランダム化スキームの使用を介して各個々の測定デバイスによって送られるデータパケット同士の衝突の可能性を減少する。

#### 【0093】

図7は、コンポーネントとそれらが互いにいかに接続されるかを示すシステム構成104を示す。このシステムのコンポーネントは、測定デバイス114、中間受信機ノード(RU)110及び制御ユニット106を備える。便宜上、4個の測定デバイス114と2個のノード(RU)110のみが示される。測定デバイスとRUの数と組み合わせが変更されても良いことは当業者によって理解されるべきである。また、制御ユニット106は、ローカルエリアネットワーク(LAN)において一緒に無線及び/又はハード配線で接続される多数のPC及び/又はサーバを備えることができる。RU110は、無線及び/又はハード配線で制御ユニット106に接続される。

#### 【0094】

好適な実施の形態において、RU100は、RS485シリアルコムーニケータ108を介して制御ユニット106に接続される。測定デバイス114は、RU110に無線で接続される。無線接続は、一方向通信、即ち、矢印112に描かれるように、測定デバイス114からRU110へのみ、を可能とする。

#### 【0095】

測定デバイス114は、好適な実施の形態では、各々が、血圧、脈拍、呼吸数、体温、SpO<sub>2</sub>、ECG等の異なるバイオデータを測定するための異なる測定ユニットの集まりを備える。測定デバイス114の各々は、他の好適な実施の形態では、種々のタイプのバイオデータ、即ち、血圧、脈拍、呼吸数、体温、SpO<sub>2</sub>、ECG等を感じ取るための感知デバイスを備えることができる。

#### 【0096】

図8Aは、上から見た測定デバイス800を示す。本発明の測定デバイスの部分805は、測定デバイス800とスイッチング作動デバイスとの間の接点として働く。測定デバイスは、その中に、磁気的手段によって作動されることができる機械的又は磁気的リレースイッチを含むことができる。即ち、十分な強度の磁界が存在するときに、測定デバイス800中のこの機械的又は磁気的リレースイッチは、前記測定デバイス800が制御ユニット(CU)で登録中に第1のスイッチング状態にされる。図8B乃至図8Dは、夫々、図820、840及び860からの測定デバイスを示す。前記図の各々において、部分805は可視である。図860において、測定デバイス800の本体からの部分805の突

10

20

30

40

50

出が明瞭に描かれている。

【 0 0 9 7 】

特定の強度の磁界中に測定デバイス 8 0 0 を置くことによって、この測定デバイスの作動又は作動停止が起こることを確保する。前記作動又は作動停止は、例えば、機械的又は磁気的リレースイッチの作動を介して発生する。上述のように、登録プロセスが完了すると、測定デバイス 8 0 0 は、それが影響する生理的パラメータの値を、例えば、信号強度、バッテリー強度及び独自の識別サインのような他の適切なデータと共に定期的に測定し且つ送信する通常の機能作用を再開する。

【 0 0 9 8 】

測定デバイス 8 0 0 が、要求された生理的な測定タスクを完了すると、それは、作動停止を要求する。これに関して、例えば、以下で記述されるスイッチング作動デバイス 9 0 0 によって発生されるような適切な磁界の近接範囲に戻される。この磁界において、アクティブ測定デバイスは、第 2 のスイッチング状態に入り、その間に、そのデバイスが C U に登録解除信号を送信し、次に完全にスイッチをオフにする。

【 0 0 9 9 】

図 9 は、測定デバイス 9 0 0 の更なる実施の形態の図である。図 9 2 0 と 9 4 0 は、図 8 の実施の形態とは異なり、本実施の形態が突出部 8 0 5 を持たないことを示す。代わりに、斜線領域 9 0 5 は、平らで測定デバイスの表面と共平面である。図 9 の実施の形態は、対応するスイッチング作動デバイスが補完的凹部を持つことを必要としないことを除いて図 8 と同様に機能する。代わりに、図 1 0 に示されるように、前記スイッチングデバイスは、図 9 の測定デバイスが作動のために置かれることができる対応する平らなプレーナ表面を単に有することができる。

【 0 1 0 0 】

図 9 の測定デバイスの更なる実施の形態において、固定手段がこの実施の形態に組み合わされても良い。この固定手段は、例えば、ソケット及びプラグの形態を取ることができる。これに関して、プラグは、図 1 0 に示されるもののように、スイッチング作動デバイス 1 0 0 0 上に位置付けられることができ、ソケット 9 5 5 は、図示されるように、測定デバイス 9 0 0 上に形成される。ソケット 9 5 5 とそれに対応するプラグ 1 0 5 5 の位置は、逆転されて、夫々、スイッチング作動デバイスと測定デバイス上に位置付けられることができることに留意すべきである。

【 0 1 0 1 】

図 1 0 に示されるスイッチング作動デバイスの実施の形態は、上に測定デバイス 9 0 0 が置かれる平らな作動部 1 0 5 0 を含む。従って、測定デバイス 9 0 0 が作動部 1 0 5 0 上に置かれると、第 1 又は第 2 のスイッチング状態へのスイッチングが発生する。図 1 0 の作動部 1 0 5 0 の他の実施の形態は、作動部 1 0 5 0 の周辺に沿ってプラグ 1 0 5 5 を含むことができる。この実施の形態において、例えば、図 9 に示される測定デバイス 9 0 0 は、前記プラグ 1 0 5 5 が接続する対応するソケット 9 5 5 を含むことができ、それによって、測定デバイス 9 0 0 を作動部 1 0 5 0 へ固定する。図 1 0 B は、スイッチング作動部 1 0 0 0 の横断面図 1 0 9 0 を示し、且つ平らなプレーナ作動部 1 0 5 0 を明瞭に示す。

【 0 1 0 2 】

上述のような、スイッチング作動デバイス 1 1 0 0 は、測定デバイス 8 0 0 を作動及び作動停止できる磁界を提供できる。図 1 1 は、磁気作動手段を有するスイッチング作動デバイス 1 1 0 0 を示す。スイッチング作動デバイス 1 1 0 0 は、登録シーケンス中に測定デバイス 8 0 0 がある第 1 の段状凹部 1 1 5 0 を含む。また、このスイッチング作動デバイス 1 1 0 0 は、測定デバイス 8 0 0 の他の部分がある第 2 の段状凹部 1 1 7 5 を含む。測定デバイス 8 0 0 の形状は、例えば、ソケットとプラグのように、スイッチング作動デバイス 1 1 0 0 の凹部の形状に対して相補的である。更に、スイッチングデバイス 1 1 0 0 は、凹部 1 1 5 0 の両端に位置される一対の凹部 1 1 8 0 を含む。凹部 1 1 8 0 は、スイッチング作動デバイス 1 1 0 0 への測定デバイス 8 0 0 の配置及びそれからの除去を助

10

20

30

40

50

ける。

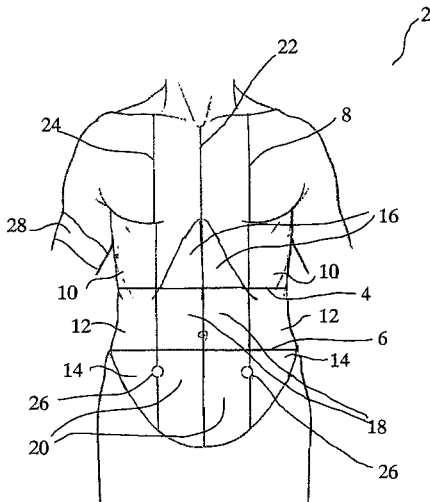
【0103】

スイッチング作動デバイス1100は、凹部1150と1175内に配置され、磁界が、機械的又は磁氣的リレースイッチを閉じる。発生されるべき磁界は、例えば、電磁石（図示せず）又は永久磁石（図示せず）によって発生されることが出来る。図11Bは、スイッチング作動デバイス1100の横断面1190を示し、第1の凹部1150と第2の凹部1175よりなる二段凹部を明瞭に示す。

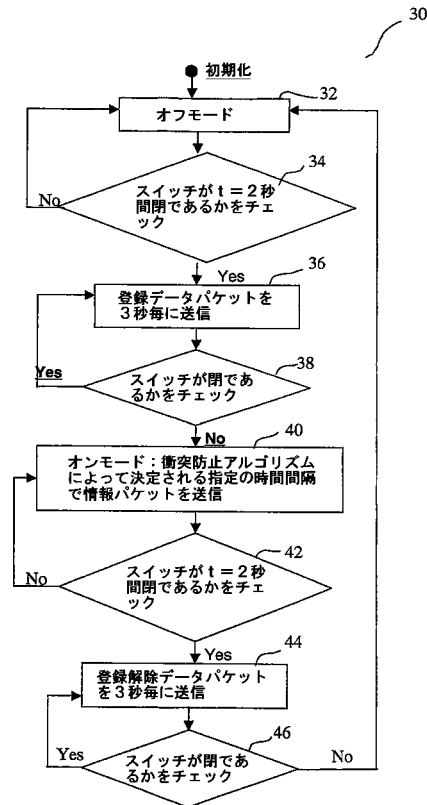
【0104】

本発明は、上述の実施の形態のみに限定されるべきでないことに留意すべきである。図示された実施の形態は、本発明の背後の実用的原則の理解を容易すると共にそれをより良く示すために典型的な実施の形態として働くに過ぎない。

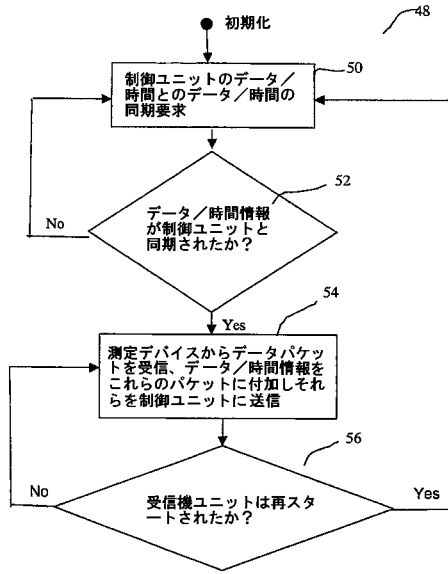
【図1】



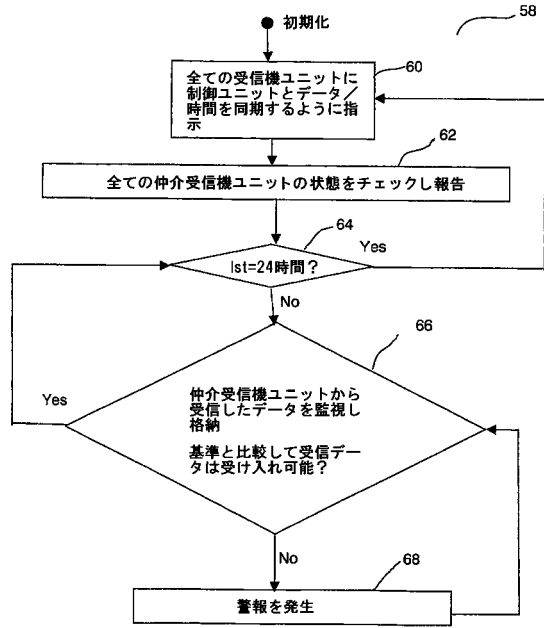
【図2】



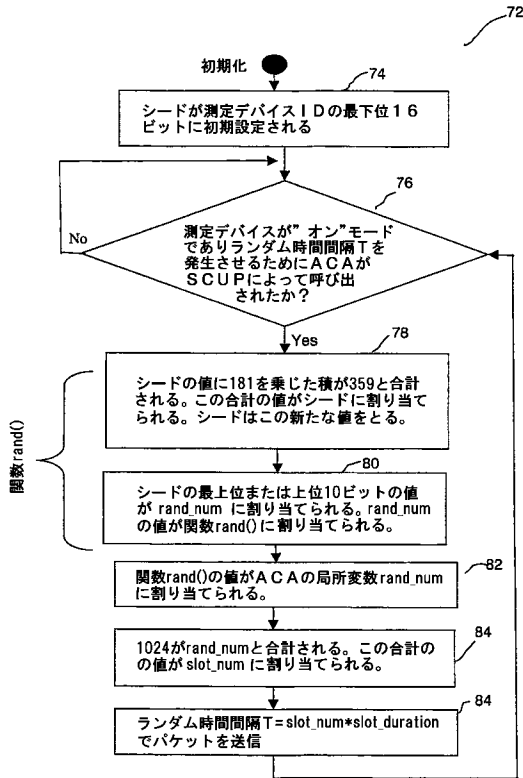
【 図 3 】



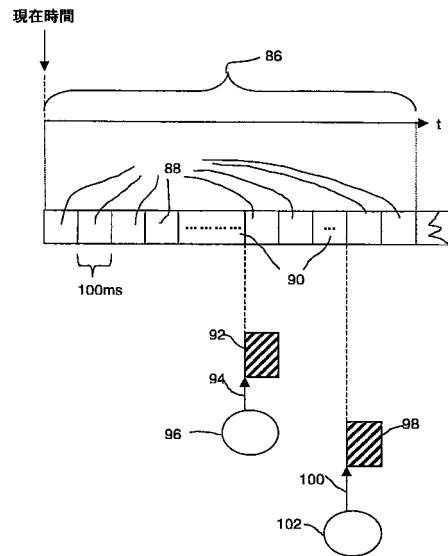
【 図 4 】



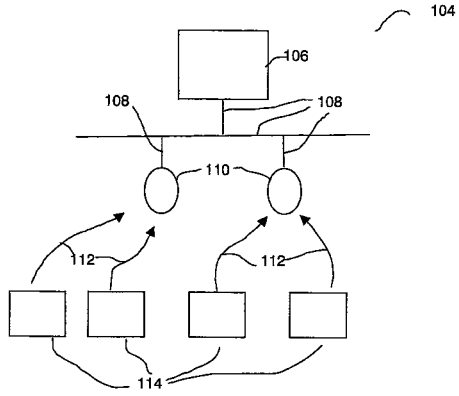
【 図 5 】



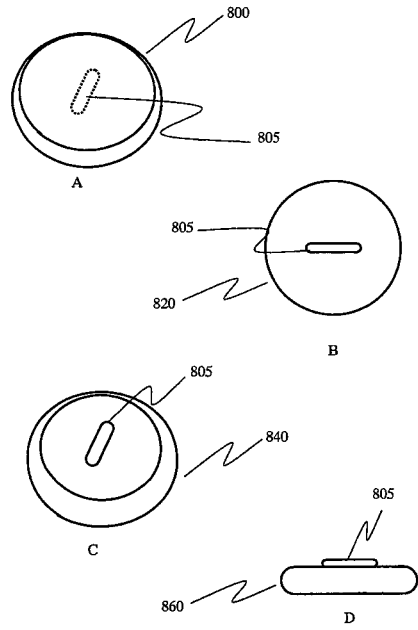
【 図 6 】



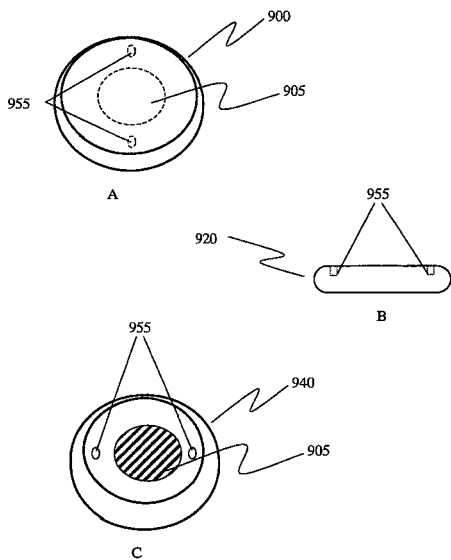
【 図 7 】



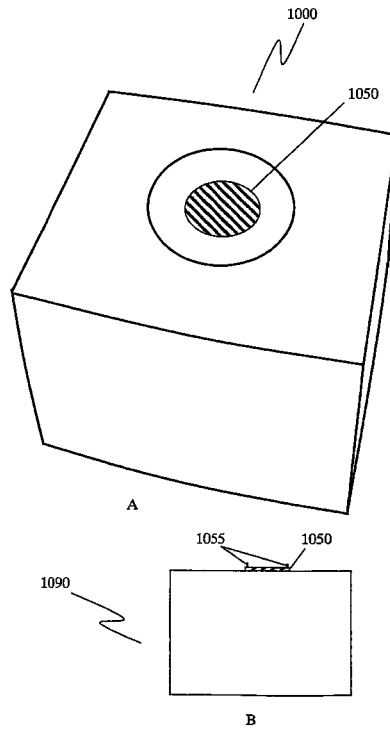
【 図 8 】



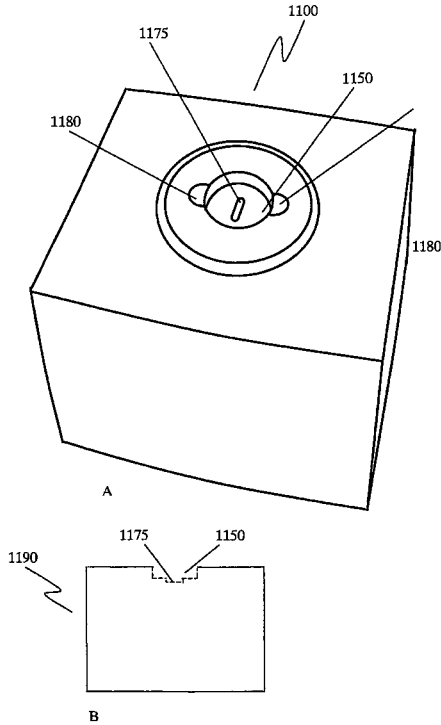
【 図 9 】



【 図 10 】



【図 1 1】



## 【手続補正書】

【提出日】平成19年11月12日(2007.11.12)

## 【手続補正 1】

【補正対象書類名】特許請求の範囲

【補正対象項目名】全文

【補正方法】変更

【補正の内容】

【特許請求の範囲】

【請求項 1】

少なくとも一人の少なくとも一つの生理的パラメータを測定するためのシステムであって、

スイッチング作動デバイスと、

前記少なくとも一つの生理的パラメータを測定する少なくとも一つの測定デバイスと、  
を備え、

前記スイッチング作動デバイスは、前記少なくとも一つの測定デバイスに接触がなされたときに、前記少なくとも一つの測定デバイスが第1のスイッチング状態の二つのサブ状態のうち的一方または第2のスイッチング状態の二つのサブ状態のうち的一方のいずれかへスイッチングするように構成されており、

前記第1のスイッチング状態の前記二つのサブ状態は、夫々、初期化サブ状態と”オン”サブ状態であり、

前記第2のスイッチング状態の前記二つのサブ状態は、初期化解除サブ状態と”オフ”サブ状態であり、

かつ前記少なくとも一つの測定デバイスは、

統合スイッチング機構と、

前記少なくとも一つの生理的パラメータの測定値を送信するための無線周波数信号送信

デバイスと、  
を備え、

前記無線周波数信号送信デバイスは、前記統合スイッチング機構が第1のスイッチング状態にあるときに作動し、前記統合スイッチング機構が第2のスイッチング状態にあるときに作動を停止し、前記スイッチング状態は前記スイッチング作動デバイスによって制御されることを特徴とするシステム。

【請求項2】

前記統合スイッチング機構は、前記スイッチング作動デバイスによって提供される非無線周波数スイッチング作動手段によって動作可能であることを特徴とする請求項1に記載のシステム。

【請求項3】

前記スイッチング作動デバイスと同調して機能するように構成された少なくとも一つの登録ユニットをさらに備え、前記登録ユニットは、前記測定デバイスが第1または第2の夫々のスイッチング状態にあるときに、前記測定デバイスを登録可能なまたは登録を取消可能なマイクロプロセッサであることを特徴とする請求項1または請求項2に記載のシステム。

【請求項4】

少なくとも一つの受信機ユニットをさらに備え、前記少なくとも一つの受信機ユニットは、前記少なくとも一つの測定デバイスによって送信されるデータパケットを受信するように構成されたことを特徴とする先行する請求項のいずれか1項に記載のシステム。

【請求項5】

少なくとも一つの制御ユニットをさらに備え、前記少なくとも一つの制御ユニットは、前記少なくとも一つの受信機ユニットからデータパケットを受信するように構成されたことを特徴とする先行する請求項のいずれか1項に記載のシステム。

【請求項6】

前記少なくとも一つの制御ユニットは、前記登録ユニットとして機能するように構成されたことを特徴とする請求項5に記載のシステム。

【請求項7】

前記無線周波数スイッチング作動手段は、機械的および/または磁氣的作動手段から選択されることを特徴とする請求項2ないし請求項6のいずれか1項に記載のシステム。

【請求項8】

前記機械的作動手段は、圧力スイッチ、接触スイッチ、スライダスイッチ、ロッカースイッチ、押しボタンスイッチおよびロータリースイッチからなる群から選択されることを特徴とする請求項7に記載のシステム。

【請求項9】

前記磁気作動手段は、磁気リレースイッチ、リードスイッチおよび瞬間接触スイッチからなる群から選択されることを特徴とする請求項7に記載のシステム。

【請求項10】

前記少なくとも一つの測定デバイスは、その中に、前記少なくとも一つの測定デバイスを前記少なくとも一つの登録ユニットに対してまたは前記少なくとも一つの制御ユニットに対して識別するためのユニークな識別子を格納したことを特徴とする先行する請求項のいずれか1項に記載のシステム。

【請求項11】

前記登録ユニットは、登録プロセス中に、測定デバイスの前記ユニークな識別子とひとりの人の詳細との間の関連を認識し、記録するように構成されたことを特徴とする請求項3ないし請求項10のいずれか1項に記載のシステム。

【請求項12】

前記測定デバイスによって前記受信機に送信されるデータパケットは、  
前記少なくとも一つの測定デバイスのユニークな識別子と、  
信号/データフィールドと、

少なくとも一つの測定された生理的パラメータ値と、  
を有することを特徴とする請求項 4 ないし請求項 1 1 のいずれか 1 項に記載のシステム。

【請求項 1 3】

前記信号/データフィールドは、登録データ、患者情報データおよび/または登録消去データを有することを特徴とする請求項 1 2 に記載のシステム。

【請求項 1 4】

前記測定デバイスによって送信されるデータパケットは、前記少なくとも一つの測定デバイスのバッテリー状態をさらに含むことを特徴とする請求項 1 2 に記載のシステム。

【請求項 1 5】

前記測定デバイスは、測定デバイス毎に、周期的に各データパケットを送信するために擬似ランダム化時間スロットを提供する衝突防止アルゴリズムを使用するように構成されたことを特徴とする先行する請求項のいずれか 1 項に記載のシステム。

【請求項 1 6】

前記少なくとも一つの測定デバイス、受信機および制御ユニットは、周波数通信ネットワークを介して互いに通信することを特徴とする先行する請求項のいずれか 1 項に記載のシステム。

【請求項 1 7】

前記少なくとも一つの受信機は、日付 - 時間スタンプ (時間 - コード) を提供するための内部クロックを備えたことを特徴とする請求項 4 に記載のシステム。

【請求項 1 8】

前記少なくとも一つのコントローラユニットは、日付 - 時間スタンプ (時間 - コード) を提供するための内部クロックを備えたことを特徴とする請求項 5 に記載のシステム。

【請求項 1 9】

前記少なくとも一つの受信機は、リセットされた後またはそうする命令を受信すると、前記制御ユニットの内部クロックと同期して内部クロック自己同期ステップを実行するように構成されたことを特徴とする請求項 1 7 および請求項 1 8 に記載のシステム。

【請求項 2 0】

前記少なくとも一つの受信機の各々は、その中に、前記少なくとも一つの受信機ユニットを前記少なくとも一つの制御ユニットに対して識別するための受信機のユニークな識別子を格納していることを特徴とする請求項 4 に記載のシステム。

【請求項 2 1】

前記コントローラユニットは、  
少なくとも一つのデータベース格納および検索システムと、  
少なくとも一つのサーバユニットであって、周波数通信ネットワークを提供するサーバユニットと、  
少なくとも一つの個人監視ユニットであって、映像および音声出力信号を提供するためにグラフィックインターフェースおよびオーディオシステムを含む個人監視ユニットと、  
を備えたことを特徴とする請求項 5 に記載のシステム。

【請求項 2 2】

前記無線周波数信号送信デバイス、受信機および制御ユニットは、802.1xワイヤレス規格に適合することを特徴とする先行する請求項のいずれか 1 項に記載のシステム。

【請求項 2 3】

少なくとも一つの生理的パラメータを測定するための測定デバイスであって、  
少なくとも一つの生理的パラメータを測定する測定ユニットと、  
前記スイッチ作動デバイスによって提供される非無線周波数スイッチング作動手段によって動作可能な統合スイッチング機構であって、前記スイッチング作動デバイスは、前記少なくとも一つの測定デバイスに接触がなされたときに、前記少なくとも一つの測定デバイスが第 1 のスイッチング状態の二つのサブ状態のうち的一方または第 2 のスイッチング状態の二つのサブ状態のうち的一方のいずれかへスイッチングするように構成されており

前記第 1 のスイッチング状態の前記二つのサブ状態は、夫々、初期化サブ状態と”オン”サブ状態であり、

前記第 2 のスイッチング状態の前記二つのサブ状態は、初期化解除サブ状態と”オフ”サブ状態である、

統合スイッチング機構と、

前記少なくとも一つの生理的パラメータの測定値を送信する無線周波数信号送信デバイスと、

を備え、

前記無線周波数信号送信デバイスは、前記統合スイッチング機構が第 1 のスイッチング状態にあるときに作動し、前記統合スイッチング機構が第 2 のスイッチング状態にあるときに作動を停止し、前記スイッチング状態は、前記スイッチング作動デバイスによって決定されることを特徴とする測定デバイス。

【請求項 24】

前記統合スイッチング機構は、磁気的および/または機械的作動手段によって動作可能であることを特徴とする請求項 23 に記載の測定デバイス。

【請求項 25】

磁気的手段によって動作可能な前記統合スイッチング機構は、磁気リレースイッチ、リードスイッチおよび瞬間接触スイッチからなる群から選択されることを特徴とする請求項 23 または請求項 24 に記載の測定デバイス。

【請求項 26】

機械的手段によって動作可能な前記統合スイッチング機構は、圧力スイッチ、接触スイッチ、スライダスイッチ、ロッカースイッチ、押しボタンスイッチおよびロータリースイッチからなる群から選択されることを特徴とする請求項 23 ないし請求項 25 のいずれか 1 項に記載の測定デバイス。

【請求項 27】

前記無線周波数信号送信デバイスは、一方向無線周波数通信に適合することを特徴とする請求項 23 ないし請求項 26 のいずれか 1 項に記載の測定デバイス。

【請求項 28】

前記測定ユニットは、温度計ユニット、血圧監視ユニット、心電図 ( ECG ) ユニット、脈拍測定ユニット、血中酸素測定ユニット、血液ガス測定ユニット、呼吸監視ユニットまたはこれらの組み合わせであることを特徴とする請求項 23 ないし請求項 27 のいずれか 1 項に記載の測定デバイス。

【請求項 29】

少なくとも一つの生理的パラメータを測定する少なくとも一つ測定デバイスを第 1 のスイッチング状態の二つのサブ状態のうち的一方または第 2 のスイッチング状態の二つのサブ状態のうち的一方のいずれかへスイッチングするためのスイッチング作動デバイスであって、前記スイッチング作動デバイスは、

少なくとも一つの作動部を備え、

前記作動部は、形状およびサイズに関して前記測定デバイスの少なくとも一つの表面を補完し、それによって、前記スイッチング作動デバイスの前記作動部が前記測定デバイスの前記少なくとも一つの表面に接触がなされたときに、前記少なくとも一つの測定デバイスは、前記第 1 のスイッチング状態の二つのサブ状態のうち的一方または前記第 2 のスイッチング状態の二つのサブ状態のうち的一方のいずれかへスイッチングし、

前記第 1 のスイッチング状態の前記二つのサブ状態は、夫々、初期化サブ状態と”オン”サブ状態であり、

前記第 2 のスイッチング状態の前記二つのサブ状態は、初期化解除サブ状態と”オフ”サブ状態である、

ことを特徴とするスイッチング作動デバイス。

【請求項 30】

前記作動部は 2 段式の凹部であり、この凹部は、前記測定デバイスの統合スイッチング

機構を前記第 1 または第 2 のスイッチング状態のいずれかへスイッチングするために前記凹部内に置かれた機械的アクチュエータを有することを特徴とする請求項 29 に記載のスイッチング作動デバイス。

【請求項 31】

前記作動部は、前記測定デバイスを前記第 1 または第 2 のスイッチング状態のいずれかへスイッチングするのに十分な磁界を発生することを特徴とする請求項 29 に記載のスイッチング作動デバイス。

【請求項 32】

前記作動部は、形状およびサイズに関して前記測定デバイスの少なくとも一つの表面を補完する 2 段式凹部であり、それによって、前記スイッチング作動デバイスの前記作動部が前記測定デバイスの前記少なくとも一つの表面に近いときに、前記少なくとも一つの測定デバイスは、第 1 のスイッチング状態または第 2 のスイッチング状態のいずれかへスイッチングすることを特徴とする請求項 29 に記載のスイッチング作動デバイス。

【請求項 33】

請求項 1 ないし請求項 22 に記載のシステムを使用して、人の少なくとも一つの生理的パラメータを測定する方法であって、

測定デバイスをスイッチング作動デバイスに接触させて前記少なくとも一つの測定デバイスの前記統合スイッチング機構を第 1 のスイッチング状態へスイッチングさせることによって前記測定デバイスを作動させ、

前記少なくとも一つの測定デバイスを登録し、

前記測定デバイスを使用して、前記人の少なくとも一つの生理的パラメータを測定し、

前記人の前記少なくとも一つの測定された生理的パラメータを所定の値と比較することによって、監視する、  
ステップを含むことを特徴とする方法。

【請求項 34】

前記少なくとも一つの測定デバイスを作動するステップは、

前記少なくとも一つの測定デバイスをスイッチング作動デバイスとの接触状態に置くステップと

前記測定デバイスが、非無線周波数作動信号を受信し第 1 のスイッチング状態へスイッチングした後、前記少なくとも一つの測定デバイスのユニークな識別子を登録ユニットに送信する、

ステップを含むことを特徴とする請求項 33 に記載の方法。

【請求項 35】

前記少なくとも一つの測定デバイスを登録するステップは、

前記少なくとも一つの測定デバイスの各々のユニークな識別子を前記登録ユニットに順次送信し、

前記少なくとも一つの測定デバイスの各々のユニークな識別子を順次登録する、

ステップを含むことを特徴とする請求項 33 および請求項 34 に記載の方法。

【請求項 36】

前記少なくとも一つの測定デバイスの登録を取り消すステップは、

前記少なくとも一つの測定デバイスの各々のユニークな識別子を前記登録ユニットへ順次送信し、

前記測定デバイスを前記スイッチング作動デバイスに接触させて、それによって、前記少なくとも一つの測定デバイスの前記統合スイッチング機構に第 2 のスイッチング状態へスイッチングさせることによって前記人の前記少なくとも一つの生理的パラメータを監視した後、前記少なくとも一つの測定デバイスのユニークな識別子の登録を消去する、

ステップを含むことを特徴とする請求項 33 ないし請求項 35 のいずれか 1 項に記載の方法。

【請求項 37】

前記人の少なくとも一つの生理的パラメータを測定するステップは、

少なくとも一つの接着膜によって人の体へ前記測定デバイスを取り付け、  
前記登録プロセス中およびその後定期的に、データパケット中の測定された生理的値を前記制御ユニットへ送信する、  
ステップを含むことを特徴とする請求項 3 3 ないし請求項 3 5 のいずれか 1 項に記載の方法。

【請求項 3 8】

測定デバイスから受信機ユニットへ測定された生理的値を送信するステップは、  
少なくとも二つの測定デバイスが前記データパケットを同時に送信したときにデータパケット衝突の発生が最小となるように前記測定デバイスから受信機ユニットに前記データパケットを送信するときに衝突防止アルゴリズムを利用し、  
前記受信機ユニットを使用して前記測定デバイスから前記データパケットを受信し、  
前記受信機ユニットのユニークな識別子を前記受信機ユニットによって受信された各データパケットへ追加し、  
受信情報の時間と日付を時間 - コードとして受信機ユニットによって受信された各データパケットへ追加し、  
記録および監視のために、前記時間 - コード化されたデータパケットを前記制御ユニットに送信する、  
ステップを含むことを特徴とする請求項 3 3 ないし請求項 3 6 のいずれか 1 項に記載の方法。

【請求項 3 9】

前記人の前記少なくとも測定された一つの生理的パラメータを監視するステップは、  
前記制御ユニットを使用して、少なくとも一つの生理的パラメータの前記測定値を所定の閾値と比較し、  
音声および映像警告を含むグラフィックユーザインターフェースを使用して、前記少なくとも一つの生理的パラメータの測定値が前記所定の閾値から固定パーセンテージだけ逸脱するかを決定する、  
ステップを含むことを特徴とする請求項 3 3 ないし請求項 3 6 のいずれか 1 項に記載の方法。

【手続補正 2】

【補正対象書類名】明細書

【補正対象項目名】0 0 9 8

【補正方法】変更

【補正の内容】

【0 0 9 8】

測定デバイス 8 0 0 が、要求された生理的な測定タスクを完了すると、それは、作動停止を要求する。これに関して、例えば、以下で記述されるスイッチング作動デバイス 1 1 0 0 によって発生されるような適切な磁界の近接範囲に戻される。この磁界において、アクティブ測定デバイスは、第 2 のスイッチング状態に入り、その間に、そのデバイスが C U に登録解除信号を送信し、次に完全にスイッチをオフにする。

## 【 国際調査報告 】

## INTERNATIONAL SEARCH REPORT

International application No.

PCT/SG2005/000367

A. CLASSIFICATION OF SUBJECT MATTER		
Int. Cl. <i>A61B 5/00</i> (2006.01)		
According to International Patent Classification (IPC) or to both national classification and IPC		
B. FIELDS SEARCHED		
Minimum documentation searched (classification system followed by classification symbols)		
Documentation searched other than minimum documentation to the extent that such documents are included in the fields searched		
Electronic data base consulted during the international search (name of data base and, where practicable, search terms used)		
DWPI: IPC A61B 5/--, G06F & keywords: (patient, infirm, person, elderly, aged, monitor, measure, detect, sense, temperature, pressure, transmit, radio, RF, wireless, remote, frequency, evaluate, switch, status) and similar terms		
C. DOCUMENTS CONSIDERED TO BE RELEVANT		
Category*	Citation of document, with indication, where appropriate, of the relevant passages	Relevant to claim No.
X	US 6731962 B1 (KATAROW et al.) 4 May 2004 See the abstract, figures 1C-1D, columns 1-3, 5.	1, 2, 4, 5, 7, 8, 16, 23, 24, 26-30, 32
Y		3, 6, 10-14, 17-22, 33-40, 42
X	EP 0025653 A1 (BAESSLER MEDICAL ELECTRONICS, INC.) 25 March 1981 See the abstract, figure 1, pages 2-5, 7-14, 23.	1, 2, 7, 9, 23-25, 27, 28, 31
Y	US 5348008 A (BORNN et al.) 20 September 1994 See the abstract, figures 1-6, columns 2-18.	3, 6, 10-14, 17-22, 33-40, 42
<input type="checkbox"/> Further documents are listed in the continuation of Box C		<input checked="" type="checkbox"/> See patent family annex
* Special categories of cited documents:		
"A" document defining the general state of the art which is not considered to be of particular relevance	"T" later document published after the international filing date or priority date and not in conflict with the application but cited to understand the principle or theory underlying the invention	
"E" earlier application or patent but published on or after the international filing date	"X" document of particular relevance; the claimed invention cannot be considered novel or cannot be considered to involve an inventive step when the document is taken alone	
"L" document which may throw doubts on priority claim(s) or which is cited to establish the publication date of another citation or other special reason (as specified)	"Y" document of particular relevance; the claimed invention cannot be considered to involve an inventive step when the document is combined with one or more other such documents, such combination being obvious to a person skilled in the art	
"O" document referring to an oral disclosure, use, exhibition or other means	"&" document member of the same patent family	
"P" document published prior to the international filing date but later than the priority date claimed		
Date of the actual completion of the international search 10 January 2006	Date of mailing of the international search report 17 JAN 2006	
Name and mailing address of the ISA/AU AUSTRALIAN PATENT OFFICE PO BOX 200, WODEN ACT 2606, AUSTRALIA E-mail address: pct@ipaaustralia.gov.au Facsimile No. (02) 6285 3929	Authorized officer  A. ALI Telephone No : (02) 6283 2607	

**INTERNATIONAL SEARCH REPORT**

Information on patent family members

International application No.

**PCT/SG2005/000367**

This Annex lists the known "A" publication level patent family members relating to the patent documents cited in the above-mentioned international search report. The Australian Patent Office is in no way liable for these particulars which are merely given for the purpose of information.

Patent Document Cited in Search Report		Patent Family Member					
US	6731962	AU	2003291657	CA	2504252	EP	1556885
		US	2004087845	WO	2004042792		
EP	0025653	CA	1158319	JP	56033519	US	4321933
		US	4503862				
US	5348008	AU	29087/92	EP	0615424	US	5353793
		US	5564429	WO	9310706		

Due to data integration issues this family listing may not include 10 digit Australian applications filed since May 2001.

END OF ANNEX

## フロントページの続き

(51)Int.Cl. F I テーマコード(参考)  
**A 6 1 B 5/145 (2006.01)** A 6 1 B 5/14 3 1 0  
 G 0 1 K 1/02 (2006.01) G 0 1 K 1/02 E

(81)指定国 AP(BW, GH, GM, KE, LS, MW, MZ, NA, SD, SL, SZ, TZ, UG, ZM, ZW), EA(AM, AZ, BY, KG, KZ, MD, RU, TJ, TM), EP(AT, BE, BG, CH, CY, CZ, DE, DK, EE, ES, FI, FR, GB, GR, HU, IE, IS, IT, LT, LU, LV, MC, NL, PL, PT, RO, SE, SI, SK, TR), OA(BF, BJ, CF, CG, CI, CM, GA, GN, GQ, GW, ML, MR, NE, SN, TD, TG), AE, AG, AL, AM, AT, AU, AZ, BA, BB, BG, BR, BW, BY, BZ, CA, CH, CN, CO, CR, CU, CZ, DE, DK, DM, DZ, EC, EE, EG, ES, FI, GB, GD, GE, GH, GM, HR, HU, ID, IL, IN, IS, JP, KE, KG, KM, KP, KR, KZ, LC, LK, LR, LS, LT, LU, LV, LY, MA, MD, MG, MK, MN, MW, MX, MZ, NA, NG, NI, NO, NZ, OM, PG, PH, PL, PT, RO, RU, SC, SD, SE, SG, SK, SL, SM, SY, TJ, TM, TN, TR, TT, TZ, UA, UG, US, UZ, VC, VN, YU, ZA, ZM, ZW

(特許庁注：以下のものは登録商標)

1. Z I G B E E
2. イーサネット

(72)発明者 ネオ、 シアン シェン  
 シンガポール共和国 6 8 9 5 2 7 # 0 3 - 0 9、ブロック 5 0 コア チュー カン ノース 7

(72)発明者 ング、 ホン チェオン  
 シンガポール共和国 4 6 0 4 0 7 # 1 3 - 1 8 5、ブロック 4 0 7 ベドク ノース アベニユ 3

(72)発明者 リム、 ソウ ミン  
 シンガポール共和国 7 5 0 3 0 9 # 1 6 - 1 0 9、ブロック 3 0 9 キャンベラ ロード

Fターム(参考) 2F056 AE07

2F073 AA02 AA03 AA19 AB01 AB02 AB03 BB01 BB04 BB07 BC02  
 CC03 CC09 CC12 CC15 CD17 DD07 DE08 DE16 EE11 FF15  
 FF17 FF18 FG01 FG02 GG01 GG04 GG07 GG08  
 4C027 AA02 EE00 JJ03  
 4C038 KK01 KK04 KK05 KK10 SS08  
 4C117 XA07 XB04 XB11 XC19 XC20 XC26 XD26 XE13 XE15 XE17  
 XE24 XE37 XE57 XE60 XE62 XE64 XF03 XH02 XH16 XJ46  
 XJ48 XL01 XL03 XQ07 XQ18 XR02

专利名称(译)	<无法获取翻译>		
公开(公告)号	<a href="#">JP2009520247A5</a>	公开(公告)日	2011-11-04
申请号	JP2008537650	申请日	2005-10-25
[标]申请(专利权)人(译)	凯蒂民营科技有限公司		
申请(专利权)人(译)	凯蒂民营科技有限公司		
[标]发明人	ゴーゼントン ネオシアンシェン ングホンチェオン リムソウミン		
发明人	ゴー、ゼントン ネオ、シアンシェン ング、ホンチェオン リム、ソウミン		
IPC分类号	G08C17/00 G08C19/00 A61B5/0428 A61B5/00 A61B5/08 A61B5/145 G01K1/02		
CPC分类号	A61B5/0002 A61B5/0022		
FI分类号	G08C17/00.A G08C19/00.V A61B5/04.310.B A61B5/00.102.C A61B5/08 A61B5/14.310 G01K1/02.E		
F-TERM分类号	2F056/AE07 2F073/AA02 2F073/AA03 2F073/AA19 2F073/AB01 2F073/AB02 2F073/AB03 2F073/BB01 2F073/BB04 2F073/BB07 2F073/BC02 2F073/CC03 2F073/CC09 2F073/CC12 2F073/CC15 2F073/CD17 2F073/DD07 2F073/DE08 2F073/DE16 2F073/EE11 2F073/FF15 2F073/FF17 2F073/FF18 2F073/FG01 2F073/FG02 2F073/GG01 2F073/GG04 2F073/GG07 2F073/GG08 4C027/AA02 4C027/EE00 4C027/JJ03 4C038/KK01 4C038/KK04 4C038/KK05 4C038/KK10 4C038/SS08 4C117/XA07 4C117/XB04 4C117/XB11 4C117/XC19 4C117/XC20 4C117/XC26 4C117/XD26 4C117/XE13 4C117/XE15 4C117/XE17 4C117/XE24 4C117/XE37 4C117/XE57 4C117/XE60 4C117/XE62 4C117/XE64 4C117/XF03 4C117/XH02 4C117/XH16 4C117/XJ46 4C117/XJ48 4C117/XL01 4C117/XL03 4C117/XQ07 4C117/XQ18 4C117/XR02		
代理人(译)	五十嵐敏明		
其他公开文献	JP2009520247A JP4866424B2		

#### 摘要(译)

一种用于测量至少一个生理参数的测量装置 ( 26,28,800,900 ) , 包括可由外部开关激活装置 ( 1000,1100 ) 产生的非射频开关激活信号操作的集成开关装置, 测量用于测量至少一个生理参数的单元和用于发送至少一个生理参数的测量值的射频信号发送装置, 其中如果集成开关装置处于激活状态, 则激活测量单元和/或射频信号发送装置第一开关状态, 如果集成开关装置处于第二开关状态, 则停用。