



## 【特許請求の範囲】

## 【請求項 1】

独居老人等支援対象者の身体状態モニタリング装置、インターネット・GPS機能付き携帯電話、インターネットサーバー、及び、健康管理情報記憶部、制御部、入力部、出力部等からなるコンピュータ装置によって構成される、姿勢、呼吸、心拍、行動モニタリング装置および身体異常判定方法において、前記支援対象者が常時携帯する前記身体状態モニタリング装置によって、対象者の動き、呼吸、心拍等の身体状態信号を常時モニタリングして対象者身体状態の正常/異常を判定し、異常と判定した場合には直ちに、異常の種類、対象者位置情報を、対象者が携帯する前記インターネット・GPS機能付き携帯電話、前記インターネットサーバーを介して前記コンピュータ装置に発信し、該コンピュータ装置ではこれらの情報を受けて前記対象者に異常の確認信号を返信し、所定時間以内に前記対象者がマニュアルで発信する異常判定解除信号が受信されない場合に“異常発生”と判断し、異常の種類、対象者の位置を、前記インターネットサーバーを介して、予め定められた家族、介護センター等へ通報することを特徴とする、姿勢、呼吸、心拍、行動モニタリング装置および身体異常判定方法。

10

## 【請求項 2】

請求項 1 の姿勢、呼吸、心拍、行動モニタリング装置および身体異常判定方法において、予め定められた家族、介護センター等が発信する問合せ信号によって、支援対象者の身体状態情報を提供することを特徴とする、姿勢、呼吸、心拍、行動モニタリング装置および身体異常判定方法。

20

## 【請求項 3】

請求項 1 の姿勢、呼吸、心拍、行動モニタリング装置および身体異常判定方法において、身体状態モニタリング装置が、加速度センサー、マイクロコンピュータ、増幅器、フィルタ等から構成され、加速度センサーからの信号から、姿勢、呼吸、心拍、行動、転倒を判定して、支援者の身体情報を常時モニタリングし、その異常の有無を判定する事を特徴とする、姿勢、呼吸、心拍、行動モニタリング装置および身体異常判定方法。

## 【発明の詳細な説明】

## 【技術分野】

## 【0001】

本発明は健康な高齢者の積極的な社会生活の支援、特別養護老人施設、福祉施設等での介護活動に適用可能なシステムに関するものである。

30

## 【背景技術】

## 【0002】

高齢化社会が進む中、核家族化現象ともあいまって多くの独居老人の増加が見込まれており、独居老人が安心して安全な生活ができるためのシステム、離れて生活する家族、介護センター等が老人の生活状況を確実に把握する事ができるシステムの実現が望まれている。

そのための支援システム、支援装置に関する多くの提案がなされ、例えば、比較的健康的な独居老人に関するものとして、A.日常生活で使用するトイレ、水道の使用を監視するシステム（例えば、志村、立石「ホームテレケアに関する技術と効果」、日本ME学会誌BME 14 - 2、24 - 29、2000）、B.独居老人自身が身体の異常を感じた時に携帯した無線ペンダントで助けを求める自己通信方式（例えば、佐藤「在宅医療に関するビジネスに対するME技術の応用の現状と将来」、日本ME学会誌BME 7 - 10、34 - 41、1993）等がある。

40

## 【0003】

また、寝たきり老人や自分では動けない入院患者等を対象として、C.体重、心拍数、呼吸数、体重などの信号を無侵襲・無拘束に検出または表示・記録・報知する装置を装着したベッド（例えば、特許文献1、特許文献2、特許文献3）、D.呼吸パターンを比較認識して異常発生を通報するように構成した方式に関するもの（例えば、特許文献4）等がある。監視対象者の生体信号検出方式としては、E.高分子圧電フィルムを用いて脈拍検出を行う

50

方式（例えば、特許文献3）、F.呼吸モニター機能をベルト型に組み込んだもの（例えば、特許文献5）等が報告されている。

【0004】

一方、携帯電話、インターネット、GPSシステム等の普及によって、一般ユーザーを対象とした各種情報サービスが普及し、G.GPS機能によって現在位置の情報を取得し、取得した現在位置に関連する駅名、道路、施設等の情報をインターネットを介して自動的に取得できるようにするシステムに関するもの（例えば、特許文献6）等が提案され、高齢化社会に対応したシステムとしては、H.インターネットによる徘徊者位置検索システムに関するもの（例えば、特許文献7）等が提案されている。

【0005】

しかしながら、これら従来方式やシステムには、突発的な緊急事態への対応が十分に取れない（A、B）、比較的自由に行動できる老人への適用には適していない（C、D）、十分な身体状態診断機能を有しているとは言えない（E、F）等の問題点がある。

また、G、Hは近年のIT技術を高齢化社会問題に適用する上で有望な方式であるが、老人の安全な生活を支援するという観点からは、対象老人の身体状態診断機能が欠落している。

【0006】

【特許文献1】特開昭62-164435号公報

【特許文献2】特開昭63-238502号公報

【特許文献3】特開平10-14889号公報

【特許文献4】特開平9-276238号公報

【特許文献5】特開平2-4315号公報

【特許文献6】特公開2001-264101号公報

【特許文献7】特公開平11-64482号公報

【発明の開示】

【発明が解決しようとする課題】

【0007】

本発明はこのような従来独居老人安全生活支援装置、方式に於ける諸課題を解消し、簡単な装置と近年の情報通信手段を用いて、老人の安全な生活を支援するシステムを提供する事にある。

【課題を解決するための手段】

【0008】

かかる目的を達成する為の本発明の「姿勢、呼吸、心拍、行動モニタリング装置および身体異常判定方法」は、a.身体状態モニタリング装置による身体状態監視・診断手段、b.GPSを利用した位置検出手段、c.インターネット機能付き携帯電話を利用した異常通報手段、d.コンピュータ装置を利用したこれらの統合・管理手段から構成され、独居老人が常時携帯する身体状態モニタリング装置によって独居老人の身体状況を把握し、緊急事態発生時にはインターネット機能付き携帯電話によって、その異常判定結果とその種別、所在位置をコンピュータ装置を介して、予め設定された家族、介護センター等へ通報することを特徴としている。

【0009】

さらに詳しくは、独居老人が装着する、身体状態モニタリング装置で人体の動き、呼吸、心拍、姿勢、転倒を検出し、得た信号から独居老人の身体状態の正常/異常を総合的に常時判定し、異常と判定した場合には、GPSを利用して取得した独居老人の位置情報と共に、システム全体を統合するコンピュータ装置の制御下で、インターネット機能付き携帯電話、インターネットサーバーを介して、家族、介護センター等の予め定められた管理者へ通報することを特徴としている。

【発明の効果】

【0010】

以上の説明から明らかなように、本発明により、信頼性が高い、低コストの姿勢、離床前

10

20

30

40

50

、離床、体動、呼吸、心拍の検出が可能となる。

本発明の「姿勢、呼吸、心拍、行動モニタリング装置および身体異常判定方法」によって、独居老人の居場所（自宅内外、屋内外）を問わず身体状態を24時間自動的にモニタリングする事ができ、異常発生と判定した場合には、家族等にその所在位置も含めて通報できる安全生活支援システムを構築する事ができる。

【0011】

本システムによって、独居老人は緊急事態発生への安心感等を得る事ができ、安心した社会生活の一助となり、別れて暮らす家族等も緊急時への早期対応が可能という、安心感を得る事が出来る。

【0012】

さらに本システムは、在宅老人だけでなく、介護施設内等での入居者の行動・状態監視等にも適用する事ができ、施設内を比較的自由に行動できる入居者に緊急事態が発生した場合への早期対応が可能なシステムも構築する事が出来る。

【発明を実施するための最良の形態】

【0013】

図1において、身体状態モニタリング装置1は対象者の身体状態の24時間連続モニタリングが可能であり、身体状態の測定とその結果に基づく正常/異常判定信号を出力する機能を有しており、対象者が常時携帯する。インターネット・GPS機能付きの携帯電話2は、身体状態モニタリング装置1からの身体状態信号、正常/異常判定信号を受けて、異常発生時には直ちに、正常状態では定期的に、その情報を、インターネットサーバー3を介して、本発明の「姿勢、呼吸、心拍、行動モニタリング装置および身体異常判定方法」の運営者が管理するコンピュータ装置4に出力する。インターネット・GPS機能付きの携帯電話2からコンピュータ装置4に出力された対象者の身体状態信号、正常/異常判定信号、対象者の位置信号は、コンピュータ装置4内部の構成要素である入力部4Aで受け取られ、コンピュータ装置4全体の動作を司る制御部4B、情報を蓄える健康管理情報記憶部4C等へ出力される。例えば、対象者が正常時の身体状態信号は健康管理情報記憶部4Cへ、異常が発生した場合の判定信号、位置信号等は制御部4Bへ送られる。制御部4Bでは受け取った信号情報に応じて、健康管理情報記憶部4Cへの制御信号、出力部4Dを介しての、対象者への確認信号、予め設定された家族、介護センター等5への情報発信を行う。例えば、健康管理情報記憶部4Cに対しては記憶情報の読み取り、更新等の制御を行い、対象者本人に対しては異常発生確認の為の信号の発信、家族、介護センター等5に対しては、対象者の正常/異常情報、位置情報等を発信する。

【0014】

すなわち、本発明の「姿勢、呼吸、心拍、行動モニタリング装置および身体異常判定方法」は下記のように動作し、対象者身体状態の異常発生の有無、その発生場所を家族、介護センター等へ通報することによって、高齢者の安全な生活を支援する。

【0015】

・対象者が常時携帯する身体状態モニタリング装置1によって、対象者の動き、呼吸、心拍等を常時モニタリングしてその正常/異常を判定する。

【0016】

・異常発生と判定した場合には直ちに、異常の種別、対象者の位置情報等を、対象者が携帯するインターネット・GPS機能付き携帯電話2、インターネットサーバー3を介して、本支援システムの運営者が管理するコンピュータ装置4へ発信する。

（正常と判定した時には、例えば、定期的に対象者の身体情報を発信する。）

【0017】

・コンピュータ装置4ではこれらの情報を受け、対象者に異常の確認信号を返信し、所定時間内に対象者がマニュアルで返信する異常判定解除信号が受信されない場合には“異常発生”と判断し、異常の種類、対象者の位置を、インターネットサーバー3を介して、家族、介護センター等5へ通報する。

【0018】

10

20

30

40

50

本システムは、上記のように誤判断・誤動作解除機能として、コンピュータ装置4からの確認信号を受けて、対象者本人がマニュアルで返信する異常判定解除信号によって異常判定結果の解除を行う機能を有しており、さらに、家族、介護センター5がマニュアルで発信する問合せ信号による情報提供機能も有している

【0019】

また、正常時に健康管理情報記憶部4Cに蓄えられた身体状態信号は、日常の健康管理・診断のための情報として使用可能なことは勿論である。

【0020】

図2において、加速度センサー6から検出された加速度は、フィルター7および増幅器8によりマイクロコンピュータ9に入力される。マイクロコンピュータ9では、入力された加速度から、人体の動き、呼吸、心拍、姿勢、転倒を計算し、正常か、異常かを判断する。

10

【0021】

図3は、正常か異常かを判定する手順のフローチャートである。入力された加速度を日常生活で発生する最大加速度以上か判定し、最大加速度以下の時は、人が動いているか判断し、動いているときは、正常状態、動きが無いときは、動かなくなってからの時間を計測し、正常時設定時間以上動かないときは、異常と判断して通報を行う。入力された加速度が日常生活で発生する最大化速度以上の時は、転倒と判断して、人が動いているか判断し、動いているときは、正常状態、動きが無いときは、動かなくなってからの時間を計測し、転倒時設定時間以上動かないときは、異常と判断して通報を行う。

【0022】

20

図4は、24時間連続記録したのX、Y軸加速度波形である。この波形から通常の生活をしている場合は、加速度は、 $-0.5g \sim 0.5g$ の間で変化することが分かる。

【0023】

図5は、転倒における加速度波形である。この波形から転倒時には、加速度が絶対値で $1.5g$ を越える事がわかる。

【0024】

以下、本発明の「姿勢、呼吸、心拍、行動モニタリング装置および身体異常判定方法」の実施例を説明するが、本発明はこの実施例に限定されるものではない。

【実施例1】

【0025】

30

比較的健康的な高齢者への適用例

以下、本発明の「姿勢、呼吸、心拍、行動モニタリング装置および身体異常判定方法」を比較的健康的な、一人生活が可能で高齢者の生活支援に適用した例について説明する。

【0026】

高齢者は、健康のように見えてもいつ身体異常が発生するか分からない。例えば、心筋梗塞や脳梗塞などの身体異常は、突然起きることが多い。この場合は、早期に治療をする必要がある。本発明の装置を使用することで、周りに人がいないときにそのようなことが発生しても自動的に警報と現在位置が通報されるので、早期の保護・治療が可能となる。また、転倒などで、動けなくなったときも同様に、自動的に警報と現在位置が通報されるので、常に安全な生活を送ることが可能である。

40

【実施例2】

【0027】

特別養護老人施設、福祉介護センター等の施設内設備への適用例

以下、本発明の「姿勢、呼吸、心拍、行動モニタリング装置および身体異常判定方法」を特別養護老人施設、福祉介護センター等での施設内設備へ適用した例について説明する。

【0028】

特別用語老人施設、福祉介護センター等の施設内設備に適用した場合は、屋内で通常の生活をしているときの身体異常を管理するだけでなく、散歩や買い物など施設外での行動時でも常に身体異常を監視することができ、異常が発生した場合、直ちに職員に警報を発するとともに、身体保護のための位置情報を併せて通知するので、早期に保護が可能で

50

ある。

【産業上の利用可能性】

【0029】

本発明の「姿勢、呼吸、心拍、行動モニタリング装置および身体異常判定方法」は、独居老人の居場所（自宅内外、屋内外）を問わず身体の整理状態を24時間自動的にモニタリングし、異常発生と判定した場合には、家族等にその居場所も含めて通報する機能を有している為、独居老人の安全な生活を支援するシステムとする事ができる。さらには、介護施設内等へ本システムを適用する事によって、介護者が入居者の行動・状態等を容易に監視・把握する事が可能となり、介護活動の向上も図る事ができる。

【図面の簡単な説明】

10

【0030】

【図1】本発明の「姿勢、呼吸、心拍、行動モニタリング装置および身体異常判定方法」の最良の実施形態を示す図

【図2】姿勢、呼吸、心拍、行動モニタリング装置および身体異常判定方法の中核的な構成要素である「身体状態モニタリング装置」の機能を示す図

【図3】「姿勢、呼吸、心拍、行動モニタリング装置および身体異常判定方法」の中核的な構成要素である「身体状態モニタリング装置」の作用の概要を示す図

【図4】24時間連続記録したのX、Y軸加速度波形

【図5】転倒における加速度波形

【符号の説明】

20

【0031】

1 身体状態モニタリング装置

2 インターネット、GPS機能付携帯電話

3 インターネットサーバー

4 コンピュータ装置

4A 入力

4B 制御部（地図情報内蔵）

4C 健康管理情報記憶部

4D 出力

5 家族、介護センター等

30

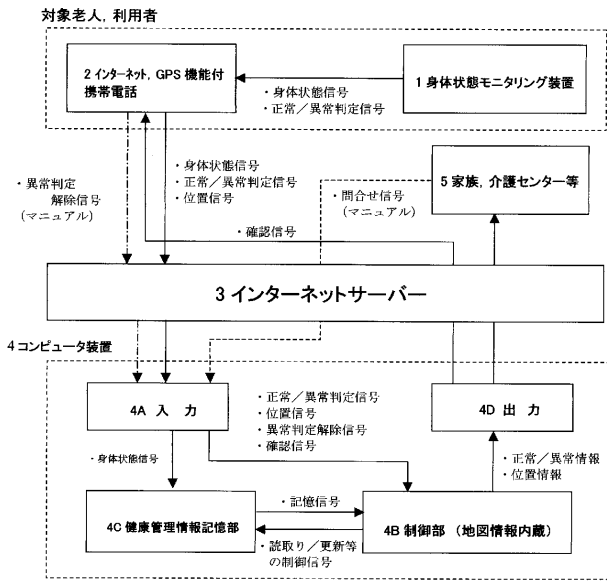
6 加速度センサー

7 ハイパスフィルタ

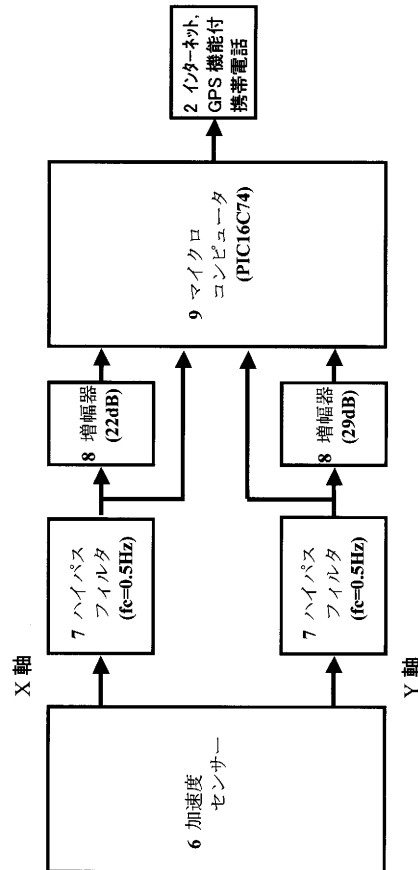
8 増幅器

9 マイクロコンピュータ

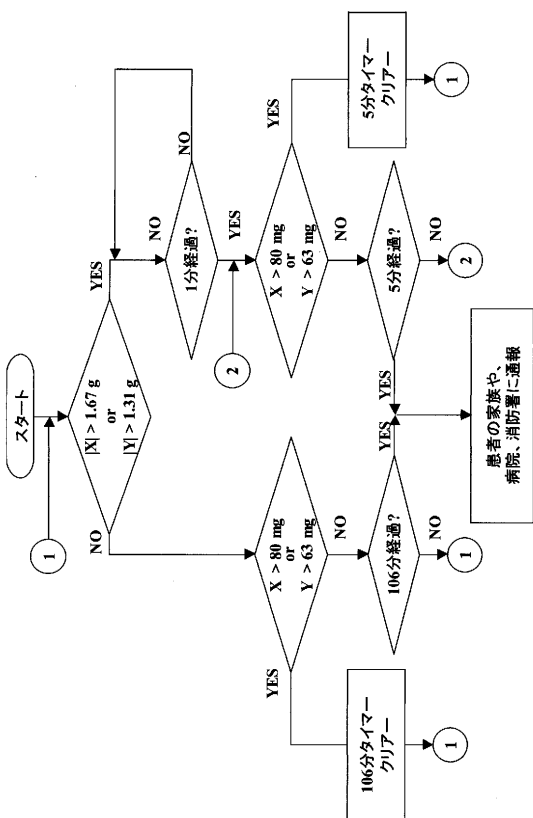
【 図 1 】



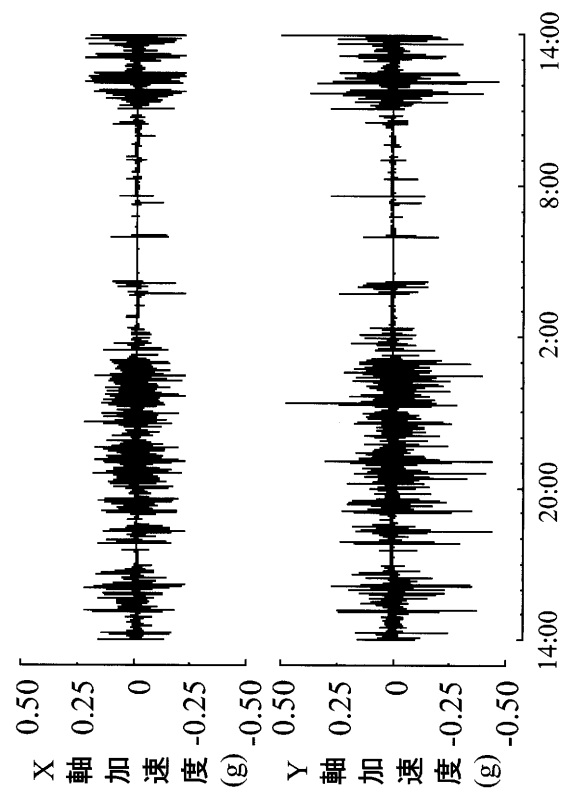
【 図 2 】



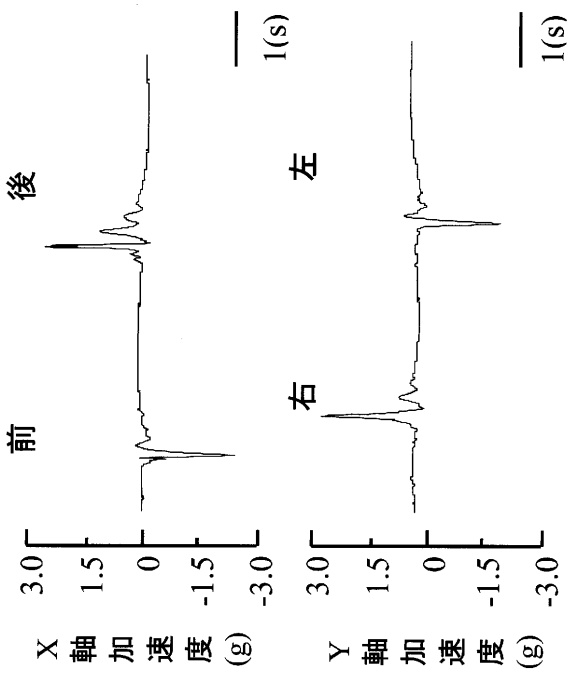
【 図 3 】



【 図 4 】



【 図 5 】



---

フロントページの続き

(72)発明者 濱田 眞悟

山口県下関市一の宮住吉2丁目6-17

Fターム(参考) 4C017 AA02 AA14 CC01 FF06

4C038 SS08 VA04 VA16 VC20

4C117 XA03 XB04 XC11 XE13 XE24 XE26 XE55 XE60 XE76 XH18

XJ03

5K101 KK19 LL01 LL02 LL12 MM07 NN14 RR12

专利名称(译)	姿势，呼吸，心跳，行为监测装置和身体异常确定方法		
公开(公告)号	<a href="#">JP2005278765A</a>	公开(公告)日	2005-10-13
申请号	JP2004094772	申请日	2004-03-29
申请(专利权)人(译)	Ishio二宮		
[标]发明人	二宮石雄 米澤良治 槇弘倫 小川英邦 佐田孝治 濱田眞悟		
发明人	二宮 石雄 米澤 良治 槇 弘倫 小川 英邦 佐田 孝治 濱田 眞悟		
IPC分类号	A61B5/00 A61B5/0245 A61B5/08 A61B5/107 H04M11/04		
FI分类号	A61B5/00.102.C A61B5/08 H04M11/04 A61B5/02.320.A A61B5/10.300.A A61B5/02.710.A A61B5/0245.A A61B5/107		
F-TERM分类号	4C017/AA02 4C017/AA14 4C017/CC01 4C017/FF06 4C038/SS08 4C038/VA04 4C038/VA16 4C038/VC20 4C117/XA03 4C117/XB04 4C117/XC11 4C117/XE13 4C117/XE24 4C117/XE26 4C117/XE55 4C117/XE60 4C117/XE76 4C117/XH18 4C117/XJ03 5K101/KK19 5K101/LL01 5K101/LL02 5K101/LL12 5K101/MM07 5K101/NN14 5K101/RR12 5K201/BA02 5K201/BA19 5K201/CC04 5K201/ED05 5K201/ED09		
外部链接	<a href="#">Espacenet</a>		

摘要(译)

解决的问题：提供一种通过解决常规设备和方法中支持老年人的安全生活的系统，该常规设备和方法用于支持老年人的安全生活，并且使用简单的设备和最新的信息通信手段。有事情要做。本发明涉及使用身体状况监视装置的身体状况监视/诊断装置，使用GPS的位置检测装置，使用具有互联网功能的移动电话的异常通知装置以及使用计算机装置对它们的集成/管理。始终由独居老人携带的身体状况监视装置掌握独居老人的身体状况，并且在发生紧急情况时，异常确定结果，其类型和位置被存储在计算机装置中。通过以下方式向预设的家庭成员，护理中心等报告 [选型图]图1

