

(19)日本国特許庁(J P)

(12) 公開特許公報(A) (11)特許出願公開番号

特開2003 - 190108

(P2003 - 190108A)

(43)公開日 平成15年7月8日(2003.7.8)

(51)Int.Cl<sup>7</sup>

識別記号

F I

テ-マ-ト\* (参考)

A 6 1 B 5/022

A 6 1 B 5/02

338 Z

4 C 0 1 7

審査請求 有 請求項の数 8 O L (全 5 数)

(21)出願番号 特願2001 - 396942(P2001 - 396942)

(71)出願人 594064644

深水 哲二

福岡県福岡市早良区小田部3 - 9 - 33

(22)出願日 平成13年12月27日(2001.12.27)

(72)発明者 深水 哲二

福岡県福岡市城南区友丘5丁目9番9号

(74)代理人 100057874

弁理士 曾我 道照 (外7名)

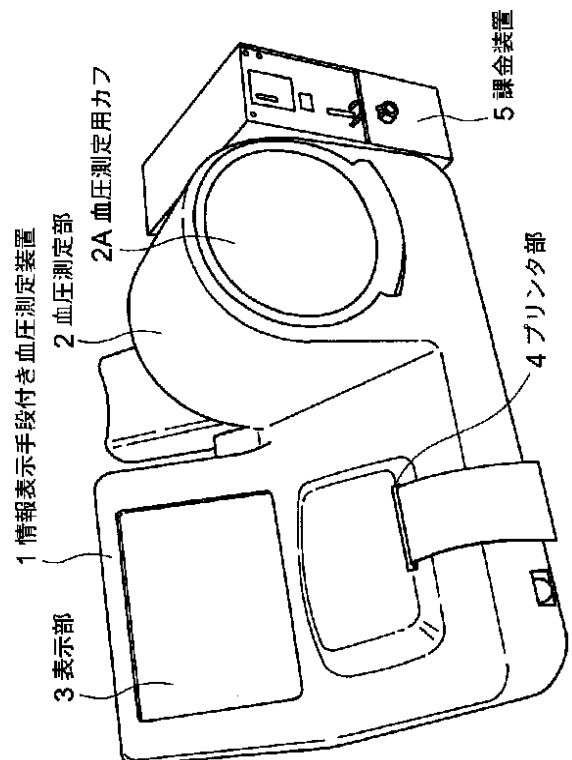
Fターム(参考) 4C017 AA08 AB02 CC02 CC08

(54)【発明の名称】 情報表示手段付き血圧測定装置及びこれを用いた情報提供課金システム

(57)【要約】

【課題】 本発明は、特に、血圧測定装置として利用できるのみならず、比較的人目に付き易いこのような血圧測定装置の表示部に電気通信回線を通じて様々な情報を表示できるようにすることにより、利用価値の高い情報表示手段付き血圧測定装置及びこれを用いた情報提供課金システムを提供することを目的とする。

【解決手段】 本発明による情報表示手段付き血圧測定装置は、血圧の測定部位に血圧測定用カフを巻きつけ、測定結果を表示手段に表示する血圧測定手段と、電気通信回線を通じて取得した情報内容を前記血圧測定手段の血圧測定時以外に前記血圧測定手段の表示手段に表示する情報表示手段とを備える構成である。



## 【特許請求の範囲】

【請求項 1】 血圧の測定部位に血圧測定用カフを巻きつけ、測定結果を表示手段に表示する血圧測定手段と、電気通信回線を通じて取得した情報内容を前記血圧測定手段の血圧測定時以外に前記血圧測定手段の表示手段に表示する情報表示手段とを備えることを特徴とする情報表示手段付き血圧測定装置。

【請求項 2】 前記電気通信回線を通じて取得する情報内容には、前記表示手段への表示内容を時系列的に組んだ時間割が含まれており、前記情報表示手段は、前記時間割に従って前記表示手段に表示する情報内容を変更することを特徴とする請求項 1 記載の情報表示手段付き血圧測定装置。

【請求項 3】 前記電気通信回線を通じて取得する情報内容には、前記表示手段への表示内容を時系列的に組んだ情報取得用時間割が含まれており、前記情報表示手段は、前記情報取得用時間割に従って情報管理先に接続し、前記表示手段に表示する情報内容を取得することを特徴とする請求項 1 記載の情報表示手段付き血圧測定装置。

【請求項 4】 前記電気通信回線を通じて行う情報内容の取得は、電子メール形式で行うことを特徴とする請求項 1 ないし 3 のいずれか記載の情報表示手段付き血圧測定装置。

【請求項 5】 前記電気通信回線を通じて行う情報内容の取得は、予め設定された時刻または所定時間おきに行われ、前記表示手段に表示するための情報内容を更新することを特徴とする請求項 1 ないし 3 のいずれか記載の情報表示手段付き血圧測定装置。

【請求項 6】 前記血圧測定手段による血圧測定結果に応じた情報を前記表示手段に表示することを特徴とする請求項 1 ないし 5 のいずれか記載の情報表示手段付き血圧測定装置。

【請求項 7】 前記血圧測定結果に応じた情報は、各種測定結果に対応するように情報別に予め保管されており、前記情報表示手段は、血圧測定後に前記電気通信回線を通じて保管先から情報を取得して表示し、所定の表示時間経過後に元の情報を前記表示手段に表示することを特徴とする請求項 6 記載の情報表示手段付き血圧測定装置。

【請求項 8】 前記情報表示手段が前記電気通信回線を通じて取得する情報量または通信時間を積算する積算手段と、前記積算手段の積算結果に基づいて利用料金を演算する料金演算手段とを備え、請求項 1 ないし 7 のいずれか記載の情報表示手段付き血圧測定装置の利用者に課金する課金システム。

## 【発明の詳細な説明】

## 【0001】

【発明の属する技術分野】本発明は、医療機関等において用いられている全自動血圧測定装置に関するものであ

り、特にその表示手段を情報表示端末として利用するものである。

## 【0002】

【従来の技術】従来から全自動血圧測定装置は病院の待合室や薬局の店頭等の人目に付き易い所に設置されている。このような全自動血圧測定装置は、人の腕を通し易く、自動的にカフを巻き付けるように構成されており、ワンタッチで血圧を測定することができる。また、スマート昇圧により負担の少ない血圧測定が可能となっており、さらに、個人データを認識するカードスロットを設け、現在や過去の測定データを自動的にプリントアウトすることができるように構成されている。

## 【0003】

【発明が解決しようとする課題】従来の装置は以上のように構成されていたため、次のような課題が存在していた。すなわち、これらは血圧測定装置としてしか利用することができず、血圧の測定時以外は単なる設置空間の占拠物にすぎなかった。

【0004】本発明は、以上のような課題を解決するためになされたもので、特に、血圧測定装置として利用できるのみならず、比較的人目に付き易いこのような血圧測定装置の表示部に電気通信回線を通じて様々な情報を表示できるようにすることにより、利用価値の高い情報表示手段付き血圧測定装置及びこれを用いた情報提供課金システムを提供することを目的とする。

## 【0005】

【課題を解決するための手段】本発明の情報表示手段付き血圧測定装置は、血圧の測定部位に血圧測定用カフを巻きつけ、測定結果を表示手段に表示する血圧測定手段と、電気通信回線を通じて取得した情報内容を前記血圧測定手段の血圧測定時以外に前記血圧測定手段の表示手段に表示する情報表示手段とを備える構成である。

【0006】また、前記電気通信回線を通じて取得する情報内容には、前記表示手段への表示内容を時系列的に組んだ時間割が含まれており、前記情報表示手段は、前記時間割に従って前記表示手段に表示する情報内容を変更する構成である。

【0007】また、前記電気通信回線を通じて取得する情報内容には、前記表示手段への表示内容を時系列的に組んだ情報取得用時間割が含まれており、前記情報表示手段は、前記情報取得用時間割に従って情報管理先に接続し、前記表示手段に表示する情報内容を取得する構成である。

【0008】また、前記電気通信回線を通じて行う情報内容の取得は、電子メール形式で行う構成である。

【0009】また、前記電気通信回線を通じて行う情報内容の取得は、予め設定された時刻または所定時間おきに行われ、前記表示手段に表示するための情報内容を更新する構成である。

【0010】また、前記血圧測定手段による血圧測定結

果に応じた情報を前記表示手段に表示する構成である。

【0011】また、前記血圧測定結果に応じた情報は、各種測定結果に対応するように情報別に予め保管されており、前記情報表示手段は、血圧測定後に前記電気通信回線を通じて保管先から情報を取得して表示し、所定の表示時間経過後に元の情報を前記表示手段に表示する構成である。

【0012】また、本発明の課金システムは、前記情報表示手段が前記電気通信回線を通じて取得する情報量または通信時間を積算する積算手段と、前記積算手段の積算結果に基づいて利用料金を演算する料金演算手段とを備え、前記情報表示手段付き血圧測定装置の利用者に課金する構成である。

【0013】

【発明の実施の形態】以下、図面と共に本発明による情報表示手段付き血圧測定装置及びこれを用いた情報提供課金システムの好適な実施の形態について詳細に説明する。

【0014】図1に示す本発明の情報表示手段付き血圧測定装置1は、血圧測定手段としての機能と情報表示手段としての機能を併有するように構成されている。血圧測定手段としての情報表示手段付き血圧測定装置1は、血圧測定用の血圧測定用カフ2Aを有する血圧測定部2を備え、血圧測定部2に腕を挿入して血圧測定用カフ2Aを腕に巻きつけることにより自動的に血圧を測定し、表示部3に表示する。この表示部3はタッチパネル式のLCDで構成されており、測定した血圧のデータを表示するだけでなく、プリンタ部4からプリントアウトさせるための操作が可能に構成されている。

【0015】一方、情報表示手段としての情報表示手段付き血圧測定装置1は、例えばインターネットのような電気通信回線(図示せず)を介して取得した情報を表示部3に表示できるように構成されており、図2に示すように、CPU1A、RAM等で構成される記憶部1B、インターネット等の電気通信回線に接続するためのモデム等で構成される通信部1C及び時間管理を行うための時間管理部1Dを備える。

【0016】前記時間管理部1Dは、インターネットの接続時間または取得情報量を管理できるように構成されており、本発明の情報表示手段付き血圧測定装置1に接続された課金装置5(図1参照)では、前記時間管理部1Dから送信される接続時間や取得情報量に基づき利用料金を積算する。なお、本発明の情報表示手段付き血圧測定装置1は、前記通信部1Cを介して外部サーバ6に接続されている。

【0017】このような構成により、本発明の情報表示手段付き血圧測定装置1は、血圧測定時には血圧の測定結果を表示部3に表示し、必要に応じてその測定結果を外部サーバ6に転送できる。また、血圧測定時以外においては、外部サーバ6から取得した情報を表示部3に表

示できる。

【0018】次に図3を用いて本発明のこの情報表示手段付き血圧測定装置の動作処理内容について説明する。本発明の情報表示手段付き血圧測定装置1の電源を投入すると、通信部1Cと接続された電気通信回線を介して外部サーバ6に接続し、表示部3に表示すべき情報が保管されている情報管理先と、各情報管理先に接続する時間割等を定めた情報取得用時間割である情報取得用プログラムを取得し、記憶部1B(図3には図示せず)に記憶する(ステップ1)。記憶部1Bに記憶された情報取得プログラムに基づき、時間管理部1Dによる時間管理のもとに自動的に表示すべき情報が保管されている第1情報保管先に接続し(ステップ2)、この第1情報保管先から取得した表示情報を表示部3上に表示する(ステップ3)。

【0019】さらに、ステップ1で取得した情報取得用プログラムに書き込まれている時間割に基づいて第2情報保管先に接続し(ステップ4)、この第2情報保管先から取得した表示情報を表示部3上に表示する(ステップ5)。以下、第3情報保管先についても同様に接続(ステップ6)、表示(ステップ7)を行う。

【0020】なお、ここではステップ1で情報取得用プログラムを取得する場合について説明したが、ステップ1で取得する情報自体に上述のステップ2、ステップ4、ステップ6で各情報管理先から取得する情報を含ませるように構成しても良い。このような場合は、一度に取り込む情報量が多くなるが、表示する情報毎に各情報管理先に接続する必要がなくなる。

【0021】また、表示部3に外部サーバ6から取得した情報を表示している際に、表示部3のタッチパネルが操作されて血圧を測定するようになった時は、CPU1Aから血圧測定開始を指示する血圧測定割込信号が発信され、表示部3が血圧測定画面に変わる。血圧測定部2により血圧測定が行われた後は表示部3に測定結果が表示される。血圧測定後に所定時間が経過した後は、血圧測定画面を終了し、血圧測定前に表示していた表示内容を表示部3に表示する。

【0022】また、測定された血圧の状態に応じた適切な情報を外部サーバ6にストックしておき、測定結果に応じた適切な情報を取得すると共に、測定結果の種類に応じて接続すべきリンク等の接続先を設定しておけば、血圧測定後に設定された接続先に一旦接続してその測定結果に応じた適切な情報を表示し、所定時間経過後に元の情報表示部に復帰するように構成しても良い。

【0023】なお、前記外部サーバ6から取得して表示部3に表示する表示内容としては、上述したものの他に、例えば、製薬会社やその他の企業が提供する広告やキャンペーン情報、地域の医師会や行政等が提供する健康管理情報あるいはお知らせ、血圧値に関わる生活アドバイスや治療アドバイス等を含ませても良い。

【0024】また、以上の説明では、本発明の情報表示手段付き血圧測定装置1がインターネットを通じて情報(プログラム)を取得する場合について説明したが、このような情報の取得をメール形式で行うように構成しても良い。具体的には、本発明の情報表示手段付き血圧測定装置1に電子メールアドレスを設定し、外部サーバ6から情報(プログラム)を電子メールで受信し(上述のステップ1に相当)、受信したメール内容に基づいて上述したステップ2以下に相当する処理を行うように構成すればよい。

【0025】また、以上の説明では、情報を取得する時間等については特に触れなかったが、予め設定された時間、又は設定された所定の時間毎に外部サーバ6から提供される情報を取得し、表示部3上に表示する情報を更新するように構成しても良い。

【0026】また、以上では外部サーバ6から情報を取得する場合について説明したが、情報を保持するサーバから直接的に情報を取得するに限らず、プロバイダ等を介して情報を取得するように構成しても良い。

【0027】

【発明の効果】本発明の情報表示手段付き血圧測定装置は、血圧の測定部位に血圧測定用カフを巻きつけ、測定結果を表示手段に表示する血圧測定手段と、電気通信回線を通じて取得した情報内容を前記血圧測定手段の血圧測定時以外に前記血圧測定手段の表示手段に表示する情報表示手段とを備えるので、血圧を測定するだけでなく、測定した血圧に関連する情報やその他の様々な情報を提供できると共に、病院の待合室や薬局の店頭等の人目に付き易い空間を有効的に利用することができる。

【0028】また、前記電気通信回線を通じて取得する情報内容には、前記表示手段への表示内容を時系列的に組んだ時間割が含まれており、前記情報表示手段は、前記時間割に従って前記表示手段に表示する情報内容を変更するので、有用な情報を効率的に提供できる情報表示手段付き血圧測定装置を提供することができる。

【0029】また、前記電気通信回線を通じて取得する情報内容には、前記表示手段への表示内容を時系列的に組んだ情報取得用時間割が含まれており、前記情報表示手段は、前記情報取得用時間割に従って情報管理先に接続し、前記表示手段に表示する情報内容を取得するので、多くの有用な情報を効率的に提供できる情報表示手段付き血圧測定装置を提供することができる。

【0030】また、前記電気通信回線を通じて行う情報内容の取得は、電子メール形式で行うので、より簡単な構成で利用価値の高い情報表示手段付き血圧測定装置を提供することができる。

\*【0031】また、前記電気通信回線を通じて行う情報内容の取得は、予め設定された時刻または所定時間おきに行われ、前記表示手段に表示するための情報内容を更新するので、提供できる情報を随時入れ替えて利用価値の高い情報表示手段付き血圧測定装置を提供することができる。

【0032】また、前記血圧測定手段による血圧測定結果に応じた情報を前記表示手段に表示するので、血圧測定装置としての機能の充実化を図った利用価値の高い情報表示手段付き血圧測定装置を提供することができる。

【0033】また、前記血圧測定結果に応じた情報は、各種測定結果に対応するように情報別に予め保管されており、前記情報表示手段は、血圧測定後に前記電気通信回線を通じて保管先から情報を取得して表示し、所定の表示時間経過後に元の情報を前記表示手段に表示するので、多種多様な血圧の測定結果に対応した様々な情報を提供できる利用価値の高い情報表示手段付き血圧測定装置を提供することができる。

【0034】また、本発明の課金システムは、前記情報表示手段が前記電気通信回線を通じて取得する情報量または通信時間を積算する積算手段と、前記積算手段の積算結果に基づいて利用料金を演算する料金演算手段とを備え、前記情報表示手段付き血圧測定装置の利用者に課金するので、測定した血圧に関連する情報やその他の様々な情報を提供できると共に、病院の待合室や薬局の店頭等の人目に付き易い空間を有効的に利用することができる。さらに、料金の徴収も簡単に行うことができる。

【図面の簡単な説明】

【図1】本発明による情報表示手段付き血圧測定装置を概略的に示す斜視図である。

【図2】本発明による情報表示手段付き血圧測定装置のブロック構成を概略的に示す機能ブロック図である。

【図3】本発明による情報表示手段付き血圧測定装置の動作処理内容を例示的に示す図である。

【符号の説明】

1 血圧測定装置

1 A CPU

1 B 記憶部

1 C 通信部

1 D 時間管理部

2 血圧測定部

2 A 血圧測定用カフ

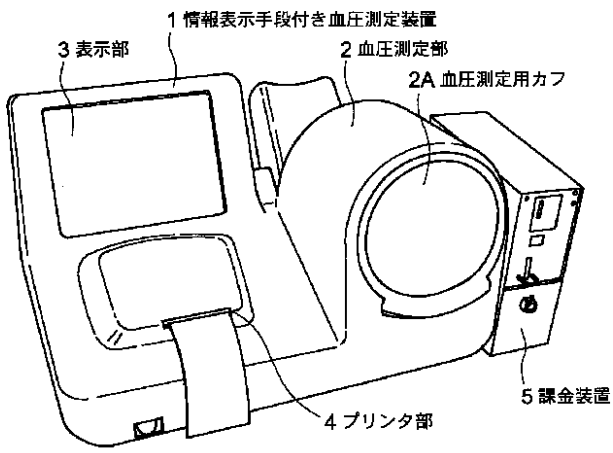
3 表示部

4 プリンタ部

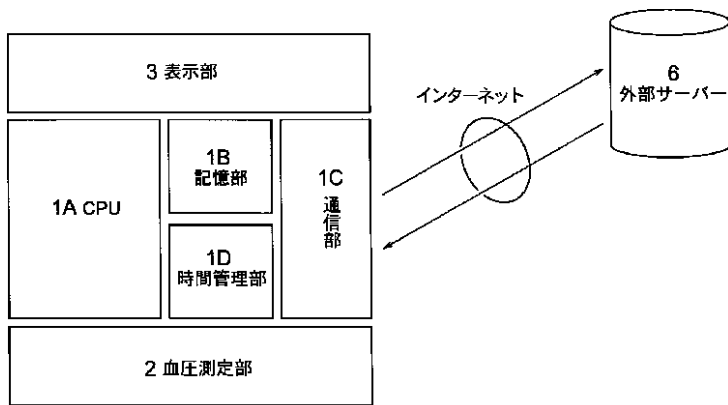
5 課金装置

6 外部サーバ

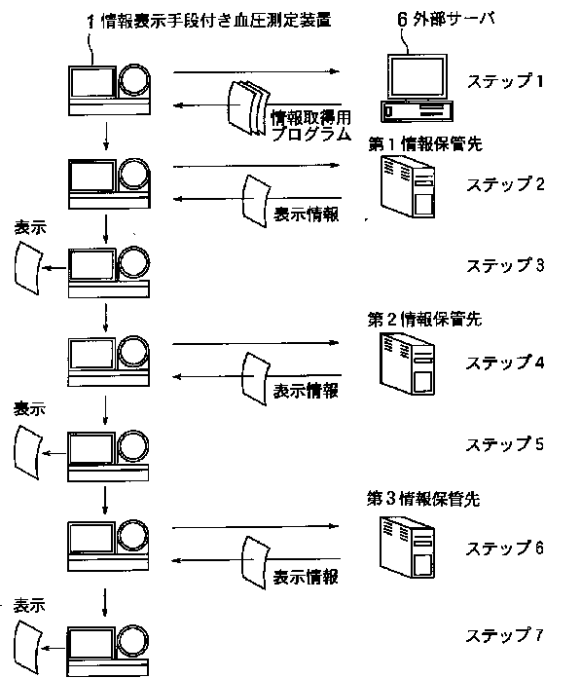
【図1】



【図2】



【図3】



专利名称(译)	具有信息显示装置的血压测量装置和使用该装置的信息提供充电系统		
公开(公告)号	<a href="#">JP2003190108A</a>	公开(公告)日	2003-07-08
申请号	JP2001396942	申请日	2001-12-27
[标]申请(专利权)人(译)	深见 哲二		
申请(专利权)人(译)	深见 哲二		
[标]发明人	深水 哲二		
发明人	深水 哲二		
IPC分类号	A61B5/022 A61B5/00		
FI分类号	A61B5/02.338.Z A61B5/00.D A61B5/00.102.C A61B5/02.635.Z A61B5/022.500.Z		
F-TERM分类号	4C017/AA08 4C017/AB02 4C017/CC02 4C017/CC08 4C117/XA01 4C117/XB01 4C117/XB15 4C117/XD11 4C117/XE15 4C117/XF03 4C117/XF22 4C117/XF26 4C117/XG01 4C117/XG03 4C117/XG51 4C117/XH17 4C117/XJ03 4C117/XJ23 4C117/XJ53 4C117/XL01 4C117/XL02 4C117/XL05 4C117/XL21 4C117/XM02 4C117/XQ07 4C117/XR05		
其他公开文献	JP3574804B2		
外部链接	<a href="#">Espacenet</a>		

摘要(译)

解决的问题：在这种血压测量装置的显示部上通过电信线路显示各种信息，该血压测量装置不仅可以用作血压测量装置，而且相对引人注目。本发明的另一个目的是提供一种具有高实用价值的信息显示装置的血压测量装置以及使用该血压测量装置的信息提供收费系统。根据本发明的具有信息显示装置的血压测量装置包括：血压测量装置，其用于将血压测量袖带缠绕在血压测量部位周围，并将测量结果显示在显示装置上；以及通过电通信线路获取的信息内容。在由血压测量装置测量血压时除外，在血压测量装置的显示装置上显示。

