

(19) 日本国特許庁(JP)

再公表特許(A1)

(11) 国際公開番号

WO2004/114181

発行日 平成18年8月3日 (2006.8.3)

(43) 国際公開日 平成16年12月29日 (2004.12.29)

(51) Int. Cl.	F I	テーマコード (参考)
G06Q 50/00 (2006.01)	G06F 17/60 126W	4C117
A61B 5/00 (2006.01)	G06F 17/60 126U	
	A61B 5/00 102C	

審査請求 未請求 予備審査請求 未請求 (全 29 頁)

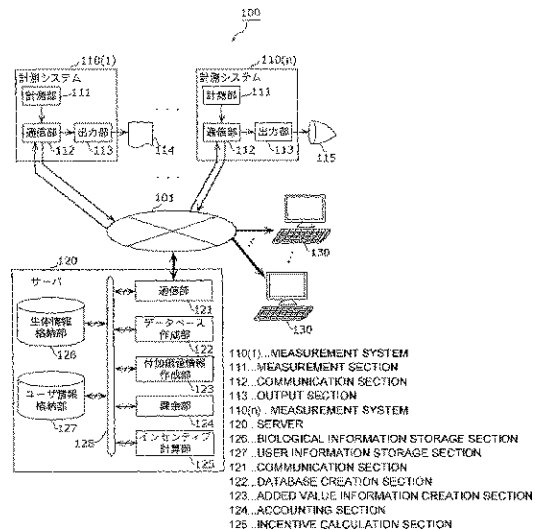
出願番号 特願2005-507223 (P2005-507223)	(71) 出願人 000005821
(21) 国際出願番号 PCT/JP2004/008484	松下電器産業株式会社
(22) 国際出願日 平成16年6月10日 (2004.6.10)	大阪府門真市大字門真1006番地
(31) 優先権主張番号 特願2003-173254 (P2003-173254)	(74) 代理人 100109210
(32) 優先日 平成15年6月18日 (2003.6.18)	弁理士 新居 広守
(33) 優先権主張国 日本国 (JP)	(72) 発明者 河村 達朗
	日本国京都府京田辺市大住ヶ丘3丁目16番20号
	(72) 発明者 亀井 明仁
	日本国京都府八幡市欽明台中央24番地5

最終頁に続く

(54) 【発明の名称】 生体情報活用システム、生体情報活用方法、プログラムおよび記録媒体

(57) 【要約】

生体情報活用システム(100)において、計測システム(110)は、被検者の生体情報を計測する計測部(111)と、生体情報が計測された計測時刻を検出する時計と、計測時刻を含む生体情報をサーバ(120)へ送信する通信部(112)とを備え、サーバ(120)は、複数の計測システム(110)から、複数の生体情報を受信する通信部(121)と、生体情報が蓄積される生体情報格納部(126)と、生体情報格納部(126)に蓄積されている複数の生体情報に基づいて、所定の地理的区間における複数被検者の生体情報の平均値の時間的分布を表す付加価値情報を作成する付加価値情報作成部(123)と、作成された付加価値情報を計測システム(110)およびサービス提供先のPC(130)へ提供する通信部(121)とを備え、PC(130)は、提供された付加価値情報を入力する。



【特許請求の範囲】**【請求項 1】**

通信網を介して相互に接続されたサーバ装置、受信装置および複数の計測装置を備えるシステムであって、

前記計測装置は、

被検者の生体情報を計測する生体情報計測手段と、

前記生体情報が計測された計測時刻を検出する計時手段と、

計測された前記生体情報および前記計測時刻を含む情報の組を前記サーバ装置へ送信する送信手段とを備え、

前記サーバ装置は、

複数の前記計測装置から、複数の前記情報の組を受信する受信手段と、

複数の前記情報の組が蓄積される記憶手段と、

受信された複数の前記情報の組を前記記憶手段に蓄積し、データベースを作成するデータベース作成手段と、

前記データベースに蓄積されている複数の被検者の前記生体情報を前記計測時刻に関連付けて演算し、前記複数の被検者の生体情報の時間的推移を表す付加価値情報を作成する付加価値情報作成手段と、

作成された前記付加価値情報を前記受信装置へ提供する付加価値情報提供手段とを備え、

前記受信装置は、

前記付加価値情報提供手段から提供された前記付加価値情報を受信し、提示出力する出力手段

を備えることを特徴とする生体情報活用システム。

【請求項 2】

前記生体情報計測手段は、被検者の前記生体情報を定量計測し、

前記付加価値情報は、前記複数の被検者の生体情報の平均値の時間的推移を表す

ことを特徴とする請求の範囲 1 記載の生体情報活用システム。

【請求項 3】

前記送信手段は、さらに、前記情報の組に、計測装置又は被検者を特定するための識別情報を付加して前記サーバ装置に送信し、

前記データベース作成手段は、前記識別情報に基づいて、前記情報の組が計測装置又は被検者ごとに蓄積された個別データベースを作成し、

前記付加価値情報作成手段は、前記個別データベースに蓄積された前記情報の組に含まれる生体情報と、前記生体情報のあらかじめ定められた基準値との差分値を計算し、計算された差分値を、所定の時間区間において所定の条件を満たす複数被検者について平均して、前記複数被検者の前記差分値の平均値の時間的推移を表す付加価値情報を作成する

ことを特徴とする請求の範囲 1 記載の生体情報活用システム。

【請求項 4】

前記所定の条件を満たす複数被検者は、所定の地理的区間の同一区間内において生体情報を計測し又は居住する被検者である

ことを特徴とする請求の範囲 3 記載の生体情報活用システム。

【請求項 5】

前記送信手段は、さらに、前記情報の組に、前記計測装置の被検者を特定するための被検者識別情報を付加して前記サーバ装置に送信し、

前記データベース作成手段は、前記被検者識別情報に基づいて、前記情報の組が被検者ごとに蓄積された被検者別データベースを作成し、

前記付加価値情報作成手段は、前記被検者別データベースに蓄積された前記情報の組に含まれる前記各生体情報と、過去の所定期間における前記生体情報の個人別平均値との差分値を計算し、計算された差分値を、所定の時間区間において所定の条件を満たす複数被検者について平均して、複数被検者の前記差分値の平均値の時間的推移を表す付加価値情

10

20

30

40

50

報を作成する

ことを特徴とする請求の範囲 1 記載の生体情報活用システム。

【請求項 6】

前記所定の条件を満たす複数被検者は、所定の地理的区間の同一区間内において生体情報を計測し又は居住する被検者である

ことを特徴とする請求の範囲 5 記載の生体情報活用システム。

【請求項 7】

前記データベース作成手段は、少なくとも 1 つの新たな前記情報の組を受信するごとに前記データベースを更新し、

前記付加価値情報作成手段は、更新されたデータベースに基づいて、前記付加価値情報を更新する

ことを特徴とする請求の範囲 1 記載の生体情報活用システム。

【請求項 8】

前記受信装置は、病院、病院以外の公共施設および被検者の住居の少なくとも 1 つに備えられる

ことを特徴とする請求の範囲 1 記載の生体情報活用システム。

【請求項 9】

前記生体情報計測手段は、感染症の指標となる生体情報を計測する

ことを特徴とする請求の範囲 1 記載の生体情報活用システム。

【請求項 10】

前記感染症の指標となる生体情報は、体温、血圧、脈拍、心電、血中酸素飽和度、加速度脈波、白血球数、血中 C - 反応性タンパク (CRP) 濃度、尿中タンパク質濃度、尿中グルコース濃度、尿中アミノ酸濃度および大便粘度の少なくとも 1 つである

ことを特徴とする請求の範囲 9 記載の生体情報活用システム。

【請求項 11】

前記尿中タンパク質は、アルブミン、グロブリン、ヘモグロビンおよびミオグロビンの少なくとも 1 つである

ことを特徴とする請求の範囲 10 記載の生体情報活用システム。

【請求項 12】

前記生体情報計測手段は、前記被検者の住居に設置された住設機器に組み込まれている

ことを特徴とする請求の範囲 1 記載の生体情報活用システム。

【請求項 13】

前記住設機器は、トイレ設備またはベッドであり、

前記生体情報計測手段は、前記生体情報を計測するための体温計、血圧計、脈拍計、心電計および血中酸素飽和度計の少なくとも 1 つを含み、被検者が前記トイレ設備または前記ベッドを使用する際に前記生体情報を計測する

ことを特徴とする請求の範囲 12 記載の生体情報活用システム。

【請求項 14】

前記住設機器は、トイレ設備であり、

前記生体情報計測手段は、尿分析計を含み、被検者が前記トイレ設備を使用する際に前記生体情報を計測する

ことを特徴とする請求の範囲 12 記載の生体情報活用システム。

【請求項 15】

前記尿分析計は、分析対象物と特異結合する抗体を含んだ試薬と被検者の尿とを混合し、混合溶液の濁度を計測することにより、前記尿中の分析対象物を計測する

ことを特徴とする請求の範囲 14 記載の生体情報活用システム。

【請求項 16】

前記サーバ装置は、さらに、

前記受信装置へ提供した付加価値情報に対して課金計算を行う課金手段を備える

ことを特徴とする請求の範囲 1 記載の生体情報活用システム。

10

20

30

40

50

【請求項 17】

前記サーバ装置は、さらに、

被検者に対する報奨を、被検者ごとに計算する報奨計算手段を備えることを特徴とする請求の範囲 16 記載の生体情報活用システム。

【請求項 18】

前記報奨計算手段は、被検者に対する報奨の額を、前記課金手段が計算した課金量に加算する

ことを特徴とする請求の範囲 17 記載の生体情報活用システム。

【請求項 19】

前記報奨計算手段は、前記付加価値情報の提供を受ける権利、前記付加価値情報の提供料金の割引を受ける権利、前記生体情報計測手段に用いる物品に対し無料頒布または販売価格の割引を受ける権利、前記以外のサービスを受ける権利および前記以外の物品に対し無料頒布または販売価格の割引を受ける権利のうち、少なくとも 1 つに換算される点数を計算する

ことを特徴とする請求の範囲 17 記載の生体情報活用システム。

【請求項 20】

サーバ装置、受信装置および複数の計測装置が通信網を介して相互に接続されたシステムにおけるサーバ装置であって、

複数の前記計測装置から、計測された生体情報および計測時刻を含む複数の情報の組を受信する受信手段と、

複数の前記情報の組が蓄積される記憶手段と、

受信された複数の前記情報の組を前記記憶手段に蓄積し、データベースを作成するデータベース作成手段と、

前記データベースに蓄積されている複数の被検者の前記生体情報を前記計測時刻に関連付けて演算し、前記複数の被検者の生体情報の時間的推移を表す付加価値情報を作成する付加価値情報作成手段と、

作成された前記付加価値情報を前記受信装置へ提供する付加価値情報提供手段とを備えることを特徴とするサーバ装置。

【請求項 21】

前記受信手段は、複数の前記計測装置から、前記情報の組に、さらに、前記計測装置の被検者を特定するための被検者識別情報が付加された前記情報の組を受信し、

前記データベース作成手段は、前記被検者識別情報に基づいて、前記情報の組が被検者ごとに蓄積された被検者別データベースを作成し、

前記付加価値情報作成手段は、前記被検者別データベースに蓄積された前記情報の組に含まれる前記各生体情報と、あらかじめ定められた前記生体情報の基準値との差分値を計算し、被検者別に前記差分値の時間的推移を表す付加価値情報を作成する

ことを特徴とする請求の範囲 20 記載のサーバ装置。

【請求項 22】

前記受信手段は、複数の前記計測装置から、前記情報の組に、さらに、前記計測装置の被検者を特定するための被検者識別情報が付加された前記情報の組を受信し、

前記データベース作成手段は、前記被検者識別情報に基づいて、前記情報の組が被検者ごとに蓄積された被検者別データベースを作成し、

前記付加価値情報作成手段は、前記被検者別データベースに蓄積された前記情報の組に含まれる前記各生体情報と、過去の所定期間における前記生体情報の平均値との差分値を計算し、被検者別に前記差分値の時間的推移を表す付加価値情報を作成する

ことを特徴とする請求の範囲 20 記載のサーバ装置。

【請求項 23】

前記データベース作成手段は、少なくとも 1 つの新たな前記情報の組を受信するごとに前記データベースを更新し、

前記付加価値情報作成手段は、更新されたデータベースに基づいて、前記付加

10

20

30

40

50

価値情報を更新する

ことを特徴とする請求の範囲 20 記載のサーバ装置。

【請求項 24】

サーバ装置、受信装置および複数の計測装置が通信網を介して相互に接続されたシステムにおける生体情報活用方法であって、

前記計測装置において、

被検者の生体情報を計測する生体情報計測ステップと、

前記生体情報が計測された計測時刻を検出する計時ステップと、

前記生体情報および前記計測時刻を含む情報の組を前記サーバ装置へ送信する送信ステップとを含み、

10

複数の前記情報の組が蓄積される記憶手段を備えた前記サーバ装置において、

複数の前記計測装置から、複数の前記情報の組を受信する受信ステップと、

受信された複数の前記情報の組を前記記憶手段に蓄積し、データベースを作成するデータベース作成ステップと、

前記データベースに蓄積されている複数の被検者の前記情報の組に基づいて、前記複数の被検者の生体情報の時間的推移を表す付加価値情報を作成する付加価値情報作成ステップと、

作成された前記付加価値情報を前記受信装置へ提供する付加価値情報提供ステップとを含み、

前記受信装置において、

前記付加価値情報提供ステップにおいて提供された前記付加価値情報を入力する出力ステップ

20

を含むことを特徴とする生体情報活用方法。

【請求項 25】

サーバ装置、受信装置および複数の計測装置が通信網を介して相互に接続されたシステムにおけるサーバ装置のための生体情報活用方法であって、前記サーバ装置は複数の前記情報の組が蓄積される記憶手段を備え、

複数の前記計測装置から、計測された生体情報および計測時刻を含む複数の情報の組を受信する受信ステップと、

受信された複数の前記情報の組を前記記憶手段に蓄積し、データベースを作成するデータベース作成ステップと、

30

前記データベースに蓄積されている複数の被検者の前記情報の組に基づいて前記複数の被検者の生体情報の時間的推移を表す付加価値情報を作成する付加価値情報作成ステップと、

作成された前記付加価値情報を前記受信装置へ提供する付加価値情報提供ステップと

を含むことを特徴とする生体情報活用方法。

【請求項 26】

サーバ装置、受信装置および複数の計測装置が通信網を介して相互に接続されたシステムにおいて複数の情報の組が蓄積される記憶手段を備えたサーバ装置ためのプログラムであって、コンピュータに

40

複数の前記計測装置から、計測された生体情報および計測時刻を含む複数の情報の組を受信する受信ステップと、

受信された複数の前記情報の組を前記記憶手段に蓄積し、データベースを作成するデータベース作成ステップと、

前記データベースに蓄積されている複数の被検者の前記情報の組に基づいて前記複数の被検者の生体情報の時間的推移を表す付加価値情報を作成する付加価値情報作成ステップと、

作成された前記付加価値情報を前記受信装置へ提供する付加価値情報提供ステップとを実行させることを特徴とするプログラム。

【請求項 27】

50

複数の前記計測装置から、計測された生体情報および計測時刻を含む複数の情報の組を受信する受信ステップと、受信された複数の前記情報の組を前記記憶手段に蓄積し、データベースを作成するデータベース作成ステップと、前記データベースに蓄積されている複数の被検者の前記情報の組に基づいて前記複数の被検者の生体情報の時間的推移を表す付加価値情報を作成する付加価値情報作成ステップと、作成された前記付加価値情報を前記受信装置へ提供する付加価値情報提供ステップとをコンピュータに実行させるプログラムを記録したコンピュータ読み取り可能な記録媒体。

【請求項 28】

所定の時間区間を特定する情報と、前記所定の時間区間ごとに算出された、複数被検者の生体情報の平均値とが対応付けられていることを特徴とするデータ。

【請求項 29】

サーバ装置、受信装置および複数の計測装置が通信網を介して相互に接続されたシステムにおける受信装置であって、

前記サーバ装置から提供された情報を受信し、提示出力する出力手段を備え、

前記計測装置は、

被検者の生体情報を計測する生体情報計測手段と、

前記生体情報が計測された計測時刻を検出する計時手段と、

計測された前記生体情報および前記計測時刻を含む情報の組を前記サーバ装置へ送信する送信手段とを備え、

前記サーバ装置は、

複数の前記計測装置から、複数の前記情報の組を受信する受信手段と、

複数の前記情報の組が蓄積される記憶手段と、

受信された複数の前記情報の組を前記記憶手段に蓄積し、データベースを作成するデータベース作成手段と、

前記データベースに蓄積されている複数の被検者の前記生体情報を前記計測時刻に関連付けて演算し、前記複数の被検者の生体情報の時間的推移を表す付加価値情報を作成する付加価値情報作成手段と、

作成された前記付加価値情報を前記受信装置へ提供する付加価値情報提供手段とを備えており、

前記出力手段は、

前記付加価値情報提供手段から提供された前記付加価値情報を受信し、提示出力することを特徴とする受信装置。

【発明の詳細な説明】

【技術分野】

本発明は、通信網を介して収集した複数の被検者の生体情報を加工し、付加価値のある情報を提供する生体情報活用システムおよび生体情報活用システムにおける生体情報活用方法に関する。また、本発明の生体情報活用方法に従って、生体情報活用システムにおける主要な処理をコンピュータに実行させるためのプログラム、およびそのプログラムを記録した記録媒体に関する。

【背景技術】

従来、個人の健康管理に役立てるため、家庭内で個人の生体情報を取得し、取得した情報を医療施設等へ送信し、医療施設等は本情報を前記個人および/またはクライアントが理解しやすいように加工、解説し、前記個人および/またはクライアントへ返信する健康管理支援システムおよび健康管理支援サービスが多数開発されている。

図1は、従来の健康管理支援システムにおける情報の流れを示す図である。このような従来の健康管理支援システムにおいては、図1に示すように、一人の被検者の生体情報のみから作成された付加価値情報を、被検者本人またはその保護者や雇用主等の被検者と直接的利害を共有する契約者へ提供している。すなわち、従来の健康管理支援システムにおいては、個人の生体情報において異常が発見されると、即座に本人および/または契約者へ異常を通知することに主眼が置かれている。

10

20

30

40

50

以上のことは、特開2001-137199号公報に記載されている。

しかしながら、個人が自身の生体情報を活用して健康管理するだけでなく、他人を含む複数の被検者の生体情報を元に作成された社会全体の健康状態を表す情報を活用することができれば、社会的により有益である。例えば、発熱する被検者の比率が上昇すると、インフルエンザや食中毒等の感染症流行を予想することができ、その対策を早期に実施すれば、より効果的な健康管理を実現できる。この対策を公共機関等が実施すれば、感染症の流行拡大の防止に有効である。

本発明は、上記のような新たな需要を考慮し、社会的に、より貢献度の高い生体情報活用システム、生体情報活用方法、プログラムおよび記録媒体を提供することを目的とする。

10

【発明の開示】

上記目的を達成するために、本発明の生体情報活用システムは、通信網を介して相互に接続されたサーバ装置、受信装置および複数の計測装置を備えるシステムであって、前記計測装置は、被検者の生体情報を計測する生体情報計測手段と、前記生体情報が計測された計測時刻を検出する計時手段と、計測された前記生体情報および前記計測時刻を含む情報の組を前記サーバ装置へ送信する送信手段とを備え、前記サーバ装置は、複数の前記計測装置から、複数の前記情報の組を受信する受信手段と、複数の前記情報の組が蓄積される記憶手段と、受信された複数の前記情報の組を前記記憶手段に蓄積し、データベースを作成するデータベース作成手段と、前記データベースに蓄積されている複数の被検者の前記生体情報を前記計測時刻に関連付けて演算し、前記複数の被検者の生体情報の時間的推移を表す付加価値情報を作成する付加価値情報作成手段と、作成された前記付加価値情報を前記受信装置へ提供する付加価値情報提供手段とを備え、前記受信装置は、前記付加価値情報提供手段から提供された前記付加価値情報を受信し、提示出力する出力手段を備えることを特徴とする。したがって、本発明によれば、サーバ装置は、複数の計測装置において計測された複数の生体情報とその計測時刻とに基づいて生体情報の時間的推移を表す付加価値情報を作成し、複数の被検者の生体情報を基に作成された付加価値情報を受信装置に提供することができる。

20

また、前記送信手段は、さらに、前記情報の組に、計測装置又は被検者を特定するための識別情報を付加して前記サーバ装置に送信し、前記データベース作成手段は、前記識別情報に基づいて、前記情報の組が計測装置又は被検者ごとに蓄積された個別データベースを作成し、前記付加価値情報作成手段は、前記個別データベースに蓄積された前記情報の組に含まれる生体情報と、前記生体情報のあらかじめ定められた基準値との差分値を計算し、計算された差分値を、所定の時間区間において所定の条件を満たす複数被検者について平均して、前記複数被検者の前記差分値の平均値の時間的推移を表す付加価値情報を作成するとしてもよい。ここで、生体情報が計測された時点で、瞬時に前記サーバ装置に送信されるように設定する場合は、前記計測時刻は、前記サーバ装置が生体情報を受信した時刻とみなしても良い。この場合は時刻に関する情報は、前記サーバ装置に格納されている。

30

以上のように、本発明によれば、サービス提供主体に備えられるサーバ装置は、複数の被検者の生体情報をリアルタイムに収集し、被検者全体の健康状態の変化を示す付加価値情報を作成するので、付加価値情報の提供先である個人、医療機関、公共機関および企業等では、この付加価値情報を参照することによって、例えば、ウイルスを含む微生物による感染症（例えば、インフルエンザや食中毒等）の発生状況を実質的にリアルタイムに把握することができる。これにより、個人、医療機関、公共機関および企業等は、個人や社会全体の健康管理のために、より有効でタイムリーな対策を講じることができるという効果がある。

40

【図面の簡単な説明】

図1は、従来の健康管理支援システムにおける情報の流れを示す図である。

図2は、本発明の実施の形態1の生体情報活用システムの構成を示すブロック図である。

50

図 3 は、図 2 に示した計測システムの設置の一例であるトイレ装置の外観を示す図である。

図 4 は、計測装置本体部をベッドに設置した設置例を示す図である。

図 5 は、データベース作成部によって作成される生体情報データベースの一例を示す図である。

図 6 は、図 2 に示したサーバ各部の付加情報生成処理における動作を示すフローチャートである。

図 7 は、図 2 に示した付加価値情報作成部によって作成される付加価値情報 A の一例を示すグラフである。

図 8 は、図 2 に示した付加価値情報作成部によって作成される付加価値情報 B の一例を示す図である。

10

図 9 は、実施の形態 2 のデータベース作成部によって作成される個人別生体情報データベースの一例を示す図である。

図 10 は、実施の形態 2 のサーバ各部の動作を示すフローチャートである。

図 11 は、実施の形態 2 の付加価値情報作成部によって作成される付加価値情報 A の一例を示すグラフである。

図 12 は、生体情報の測定機能を備えた従来の携帯電話機の外観の一例を示す図である。

図 13 は、図 2 に示した生体情報活用システムにおけるデータのやり取りの一例を示す図である。

20

図 14 は、図 2 に示したユーザ情報格納部に格納されるユーザ情報データベースの一例を示す図である。

図 15 は、図 2 に示した生体情報活用システムにおけるデータのやり取りの他の例を示す図である。

図 16 は、図 2 に示した生体情報活用システムにおけるデータのやり取りの他の例を示す図である。

図 17 は、図 2 に示した生体情報活用システムにおけるデータのやり取りのさらに他の例を示す図である。

【発明を実施するための最良の形態】

以下、本発明の実施の形態について、図から図を用いて説明する。

30

(実施の形態 1)

はじめに、図 2 を主として参照しながら、本実施の形態の生体情報活用システムの構成について説明する。図 2 は、本発明の実施の形態 1 の生体情報活用システム 100 の構成を示すブロック図である。

生体情報活用システム 100 は、サービス提供主体に備えられるサーバにおいて、複数の計測装置から受信した複数の被検者の生体情報に基づき、複数の生体情報の時間変化および地域分布の変化を示した付加価値情報をリアルタイムに生成し、生成された付加価値情報を、被検者を含むサービス提供先に配信する生体情報活用システムであって、被検者の住宅等に備えられる 1 ~ n (n は自然数) の計測システム 110、サービス提供主体側に備えられるサーバ 120、およびサービス提供先に備えられる PC (パーソナルコンピュータ) 130 などから構成される。計測システム 110、サーバ 120、および PC (パーソナルコンピュータ) 130 は、通信ネットワーク 101 を介して互いに接続されている。これにより、生体情報活用システム 100 のサービス提供先では、各計測システム 110 で計測された生体情報がサーバ 120 で受信される都度、リアルタイムに更新された付加価値情報の配信を受けることができる。

40

(1) はじめに、被検者宅側にある計測システム 110 の詳細な構成について説明する。

計測システム 110 は、計測された各被検者の生体情報を、通信ネットワーク 101 を介してサーバ 120 に送信するシステムであって、計測部 111、通信部 112 および出力部 113 を備える。計測部 111 は、トイレやベッドなどの住宅設備に組み込まれた体

50

温計、尿分析計、時計、血圧計などの生体情報計測器から得られる計測値をデータ処理可能なデジタルデータに変換して、必要な情報を付加し、サーバ120に送信するための生体情報を生成する処理部である。具体的には、計測部111は、各生体情報計測器による計測結果に、それらの計測時刻や、生体情報の種類を特定するための生体情報識別コード、被検者によって入力された被検者を特定するための被検者識別コード、およびあらかじめ内部に記憶している被検者の居住地の位置情報（居住地情報）などを添付し、生体情報を生成する。通信部112は、あらかじめ内部に計測システム110の装置識別コードを記憶しており、計測部111によって生成された生体情報に装置識別コードを添付して、サーバ120に送信する。出力部113は、サーバ120から配信された付加価値情報を、外部に接続されたプリンタ114およびモニタ115などに出力する。

10

図3は、図2に示した計測システム110の設置の一例であるトイレ装置200の外観を示す図である。トイレ装置200は、計測装置本体部201と便器202とから構成される。便器202には、被検者と接触する便座表面に、被検者の心電と体温とを測定するための温度センサ付き電極パッド203が組み込まれる。また、便器202の内部には、被検者の尿および便をサンプリングするためのスライド移動可能な採尿・採便ポート204が備えられる。計測装置本体部201には、指挿入口205、血液検査器206、コントローラ207および図示しない制御部などが備えられる。指挿入口205は、被検者が指を挿入するための穴であり、計測装置本体部201の内部には、挿入された被検者の指から血圧、脈拍、加速度脈波（抹消組織内の血流量の増減を示す波形）および酸素飽和度等を測定するための血圧計、脈拍計、加速度脈波計およびパルスオキシメータ（血中酸素飽和度測定器）が備えられる。加速度脈波計は、指先に光を入射させ、その透過・散乱光量の変化を測定する測定器である。血液検査器206は、内部に採血用ランセットが組み込まれており、計測装置本体部201に取り外し可能に取り付けられる。血液検査器206は、ランセットを用いた皮膚穿刺によりユーザが採血した微量血液から白血球数、C反応性タンパクなどを計測し、赤外線または無線通信などにより、計測結果を計測装置本体部201内部の制御部に送信する。制御部では、あらかじめ記憶しているテーブルなどを参照して、トイレ装置200に備えられる各生体情報計測器から受信した計測値の送信用生体情報を生成する。コントローラ207は、被検者への入力操作を案内するための表示部、および被検者の入力操作を受け付ける操作ボタンなどを備える。操作ボタンは、例えば、1つのトイレ装置200を複数の被検者が使用する場合に1人の被検者を特定するためのボタンや、採尿・採便ポート204をスライドさせて適当な位置に配置するための操作ボタンなどを含む。通信用ケーブル208は、計測装置本体部201に備えられる通信部112からの生体情報を通信ネットワーク101に送出するためのケーブルであって、電話回線などに接続される。

20

30

このようなトイレ装置200を用いて、被検者は、まず、コントローラ207に設けられた個人特定用のボタンを押すことにより個人識別情報を入力し、次いで、便座に腰かけ、排尿または排便を行う。併せて、この際に、計測装置本体部201に備えられる生体情報計測器を用いて各種生体情報の計測を行う。計測部111は、例えば、計測装置本体部201のコントローラ207および時計から被検者の個人識別情報および計測時刻等を取得し、トイレ装置200に組み込まれた体温計、尿分析計から被検者の計測値（体温、尿中タンパク質濃度）を取得し、生体情報を生成する。通信部112は、計測部111による計測結果（生体情報）と、被検者の居住地の位置情報（居住地情報）とをサーバ120に送信する。出力部113は、サーバ120によって作成された付加価値情報を、通信部112を介して取得し、外部のプリンタ114やモニタ115に出力するので、被検者はプリンタ114によって印刷された、またはモニタ115によって表示された付加価値情報を閲覧することができる。

40

このように構成されたトイレ装置200では、被検者がトイレを使用する際に、便座への荷重を検出することによって、生体情報の計測を開始する。例えば、毎朝、起床後の排尿・排便時に、自動的に計測を開始するように計測部111をプログラムしておくことによって、便器202に組み込まれた生体情報計測器が自動的に被検者の体温、心電、大便

50

粘度、尿中タンパク質濃度などを計測し、計測結果を表す生体情報をサーバ120に送信することができる。従って、被検者の生体条件が安定している時や一定の計測時刻に計測を行い、かつ、被検者の計測忘れを防止することができ、定期的、継続的に生体情報を取得することができるという利点がある。なお、計測システム110における生体情報の計測は、被検者がコントローラ207を操作し、個人認証と計測開始の指示とを入力することによって開始するとしてもよい。

一方、体温計や、血圧、脈拍、心電、血中酸素飽和度を計測する生体情報計測器は、ベッドに設置しても、生体情報を定期的、継続的に計測することに効果的である。図4は、計測装置本体部301をベッドに設置した設置例300を示す図である。同図において、図3に示した生体情報計測器と同様の計測器については、すでに説明しているので、同一の参照符号を付し、説明を省略する。計測装置本体部301には、図3に示した計測装置本体部201に、さらに、体温計および心電計302が備えられる。体温計および心電計302は、血液検査器206と同様に、計測装置本体部301に対して取り外し可能に取り付けられ、赤外線または無線通信などにより、計測結果を計測装置本体部301内部の制御部に送信する。

(2) つぎに、サービスを提供するサービス提供主体側にあるサーバ120の詳細な構成について、図2を参照しながら説明する。

サーバ120は、複数の計測システム110から送信された複数の被検者の生体情報から付加価値情報を生成するサーバであって、コンピュータシステムなどによって実現され、通信部121、データベース作成部122、付加価値情報作成部123、課金部124、インセンティブ計算部125、生体情報格納部126、ユーザ情報格納部127およびバス128を備える。通信部121は、通信ネットワーク101を介して、各計測システム110から生体情報を受信し、付加価値情報作成部123によって作成された付加価値情報をサービス提供先である各PC130および計測システム110に配信する。なお、サービス提供先のPC130は、サーバ120から付加価値情報および請求書等を受信するための図示しない通信部を備え、受信された付加価値情報や請求書等を表示するためのモニタ、受信された付加価値情報や請求書等を印刷するためのプリンタなどに接続されている。データベース作成部122は、通信部121で受信される生体情報から、生体情報格納部126内に時系列の生体情報データベースを作成する。付加価値情報作成部123は、データベース作成部122によって作成された生体情報データベースに基づいて、被検者全体の生体情報の時間的推移を示す付加価値情報Aおよび被検者全体の居住地情報に基づいた生体情報の位置分布情報である付加価値情報Bを作成する。課金部124は、ユーザ情報格納部127に蓄積されているユーザごとの契約内容に応じて、付加価値情報の提供先に請求する料金高を計算する。インセンティブ計算部125は、定期的かつ継続的に生体情報を提供した被検者に対して提供される、インセンティブのポイントを計算する。インセンティブは、例えば、付加価値情報を提供する料金の割引や検査用試薬の割引あるいは引き換えを受ける権利等である。なかでも、計測部111に用いられる検査用試薬等は、さらなる生体情報の計測を奨励することになり、奨励効果が大きく、特に効果的である。ここで、検査用試薬としては、例えば、免疫比濁法による計測に使用される緩衝液や抗体溶液などが挙げられる。生体情報格納部126は、ハードディスクなどの大容量記憶装置によって実現され、データベース作成部122によって作成された生体情報データベースを格納する。ユーザ情報格納部127は、ハードディスクなどの大容量記憶装置によって実現され、ユーザごとの個人情報、契約内容および課金情報などから作成されたユーザ情報データベースおよび課金計算などに用いられる種々のテーブルを格納する。ユーザ情報格納部127に格納されているデータは、サーバ120内の図示しない入力操作部、課金部124およびインセンティブ計算部125などにより、逐次、更新される。図2では生体情報格納部126とユーザ情報格納部127とは、別の記憶装置として示されているが、実際には、別の記憶装置である必要はなく、それぞれのデータベースが別の記憶領域に格納されればよい。

図5は、データベース作成部122によって作成される生体情報データベースの一例を

示す図である。データベース作成部 1 2 2 は、受信された複数の被検者の生体情報（個人情報、体温、尿中タンパク質濃度）、計測時刻および居住地を蓄積し図 5 に示されているような生体情報データベースを作成する。図 5 に示されている本実施の形態のデータベース形式は、（被検者 ID）被検者 N（N は自然数）、居住地 p N、計測時刻 t N（計測された年月日時分）、体温 b t N、尿中タンパク質濃度 u p N などの項目を有しており、これらの各項目は、例えば、被検者 N、居住地「x x 県 x x 市 x x 町 x x 番地」、計測時刻「2 0 0 3 年 2 月 2 7 日 7 時 1 2 分」、体温「3 8 . 5 4」、尿中タンパク質濃度「2 8 m g / d l」のように記述される。これらの生体情報は、計測時刻の順に、生体情報格納部 1 2 6 内に蓄積される。

以下では、上記のように構成されたサーバ 1 2 0 内での各部の動作について、図 6、図 7 および図 8 を参照しながら説明する。

図 6 は、図 2 に示したサーバ 1 2 0 各部の付加情報生成処理における動作を示すフローチャートである。図 7 は、図 2 に示した付加価値情報作成部 1 2 3 によって作成される付加価値情報 A の一例を示すグラフである。図 8 は、図 2 に示した付加価値情報作成部 1 2 3 によって作成される付加価値情報 B の一例を示す図である。まず、サーバ 1 2 0 内の通信部 1 2 1 は、計測システム 1 1 0 から送信された生体情報の受信を待機する（S 5 0 1）。通信部 1 2 1 は、1 ~ n の計測システム 1 1 0 のいずれかから生体情報を受信すると、受信した生体情報をデータベース作成部 1 2 2 に送信する。データベース作成部 1 2 2 は、通信部 1 2 1 から取得した生体情報を、計測時刻の順に、生体情報データベースに蓄積し、生体情報データベースを更新する（S 5 0 2）。新たな生体情報で生体情報格納部 1 2 6 内の生体情報データベースが更新されると、付加価値情報作成部 1 2 3 は、受信された生体情報の計測項目ごとに、例えば、蓄積された計測値の 1 2 時間ごとの都道府県別または市町村別平均値を計算して（S 5 0 3）、図 7 に示す付加価値情報 A を作成し（S 5 0 4）、作成した付加価値情報 A をその提供先である契約者に配信する（S 5 0 5）。

以下、図 7 を用いて、本発明の付加価値情報 A について詳細に説明する。図 7 において、横軸は時間経過を示し、縦軸は体温と尿タンパク質濃度を示している。時間経過については、ここでは、1 日の生体情報が計測された時刻により、午前（0 時 ~ 1 2 時）と、午後（1 2 時 ~ 2 4 時）とに区分される。縦軸は、各時間区分における同一都道府県または市町村内の被検者 k（k は自然数）人（同一人の重複を許して）の体温と尿中タンパク質濃度の平均値を示している。同図に示した例では、2 3 日の午後から体温の平均値が上昇し始め、2 4 日の午後にはピークに達し、2 7 日の午前には低下し始めている。他方、尿中タンパク質濃度の平均値は、2 5 日の午後から上昇し始め、2 6 日の午後にはピークに達し、2 7 日の午前には低下し始めたことが分かる。この図 7 を 2 7 日の午後以降になって概観すると、その都道府県または市町村で、2 3 日ごろから風邪等が流行し始め 2 7 日には多少収束に向かいつつあることが分かる。また、2 4 日午前に、付加価値情報提供先にこの付加価値情報（2 4 日午前までの生体情報による付加価値情報 A）が提供された時点では、平均値体温が上昇し始めたことがわかる。これにより、付加価値情報提供先は、下記のように様々な利点を得ることができる。

まず、付加価値情報提供先が当該地域の医療機関の場合、本日以降の患者の増加が予想されるため、それに応じて、あらかじめ診療体制や喫食サービス等を整えておくことができる。また、付加価値情報提供先が当該地域の公共機関である場合にも、同様の利点がある。例えば、付加価値情報提供先が学校の場合、欠席者の増加が予想されるし、付加価値情報提供先が保健所等の場合でも、これに応じて迅速に（先手を打つ形で）、対策を講じることができる。また、付加価値情報提供先が、何らかの形で地域住民の健康状態に関連するサービス業である場合、例えば、タクシー会社の場合、医療機関等へ向かう乗客の増加が予測されるので、配車予定等に本情報を反映させることができる。また、例えば、給食会社の場合、病人向けメニュー（おかゆ等）の需要の増加を予想できる。このように、地域住民全体の健康状態の変化を予測することによって、サービス産業に大きな利点をもたらすことができる。また、付加価値情報提供先が家庭（被検者宅を含む）の場合、風邪等の病気が流行していると判断した場合には、マスクをするなどの予防対策を施した上で

外出したり、外出を控えたり、子供に学校を休ませたりなどの予防措置を施すことができる。従って、各家庭での健康管理にも効果的である。これらの利点は、被検者全体の生体情報を、通信ネットワーク101を介して実質的にリアルタイムに収集し、それを情報処理し、処理結果をリアルタイムに配信する、情報通信技術の活用によって実現することができる。

次いで、付加価値情報作成部123は、細かく区切った区域ごとに生体情報の平均値を算出し、区域ごとの生体情報の平均値の地域分布を示す付加価値情報Bを作成する(S506)。通信部121は、作成された付加価値情報Bを、その提供先である契約者に配信し(S507)、その後、ステップS501の処理に戻る。すなわち、いずれかの計測システム110から次の生体情報を受信するまで待機する。以下、図8を用いて、本発明の付加価値情報Bについて詳細に説明する。図8に示す付加価値情報Bは、生体情報格納部126内の生体情報データベースに基づき作成された、生体情報(体温)の平均値の地域分布を示す図である。即ち、生体情報Aをマッピングした図である。より具体的には、生体情報の平均値を、細かく区切った区域ごとに算出し、その平均値を濃淡で表示した図である。図8では、例えば、最も北に位置するA地域では、平均値は低く(36.33~36.34)、地域内で均一(区域間での平均値の違いは無い)である。一方、B地域とC地域とでは、中心部の平均値が高く、不均一な分布をしていることがわかる。これにより、B地域およびC地域の中心部より感染症が広がっていることが予想できる。さらに、図8の付加価値情報Bに示した分布の時間的推移を比較することにより、感染症の流行範囲の移動などの動向を把握することができる。これにより、地域社会における公共団体等の各種感染症対策に、大いに役立てることができる。

なお、上記実施の形態1では、図3で体温計と心電計とがトイレ装置200の便座等の皮膚と接触する部分に設置される例を示したが、本発明はこれに限定されない。例えば、上述した体温および心電以外にも、血圧、脈拍、血中酸素飽和度などを計測する計測器を、便座等の皮膚と接触する部分に設置すれば、被検者は、これらの生体情報の計測に際して計測のための手間を要しないので、これらの生体情報を定期的、継続的に計測することに効果的である。また、尿中タンパク質以外にも、尿中グルコース濃度、尿中アミノ酸濃度を計測する尿分析計を設置してもよい。さらに、大便粘度を計測すると、食中毒等の感染症の監視に効果的である。また、尿中タンパク質としては、アルブミン、グロブリン、ヘモグロビン、ミオグロビンを計測すると、日常の体調を反映しやすいので、応用範囲が広い。ここで、尿中のタンパク質の検査方法としては、免疫比濁法が適している。本免疫比濁法によれば、特定のタンパク質やホルモンのみを(アルブミン、グロブリン、ヘモグロビン等を区別して)特異的に検出でき、これの濃度を計測できる。また本免疫比濁法は、尿と特定タンパク質やホルモンと特異結合する抗体を含んだ抗体溶液を混合し、尿の濁度を光学的に計測することで、濃度を算出することができるので、装置の小型化が容易である。このように、免疫比濁法は、比較的小型な装置で、特定タンパク質やホルモンを計測できるので、家庭で日々の健康状態のモニタリングに特に適している。

また、感染症の把握に特に効果的な生体情報としては、血中の白血球数およびC-反応性タンパク(CRP)濃度が挙げられる。また、血中の特定抗体(IgE-RIST)の量を測定することにより花粉症の流行などを知ることができる。

(実施の形態2)

上記実施の形態1では、付加価値情報作成部123が、受信された生体情報の平均値を用いて付加価値情報Aおよび付加価値情報Bを作成したが、本実施の形態2では、生体情報の各計測値と各基準値との差分を用いて付加価値情報を作成する点が実施の形態1と異なる。以下では、図9および図10を用いて、本実施の形態の生体情報活用システムについて説明する。実施の形態2の生体情報活用システムの構成は、図2に示した実施の形態1の生体情報活用システム100と、データベース作成部122、付加価値情報作成部123および生体情報格納部126が異なるだけであるので、図示を省略する。図2に示した構成要素と同様の構成要素については、すでに説明しているので、説明を省略する。

図9は、実施の形態2のデータベース作成部によって作成される個人別生体情報データ

ベースの一例を示す図である。同図に示すように、データベース作成部によって作成される個人別生体情報データベースには、各被検者からの生体情報が、被検者別に、かつ、計測時刻の順に蓄積される。ここでは、付加価値情報の作成時に必要な各被検者の住所または計測システムの設置位置は、ユーザ情報格納部に作成されたユーザ情報データベースから取得するものとする。各被検者の個人別生体情報データベースには、例えば、計測時刻 T_k 、体温 $B T_k$ 、体温変化量 $B T_k$ 、尿中タンパク質濃度 $U P_k$ 、尿中タンパク質濃度変化量 $U P_k$ 、大便粘度 $B P_k$ および大便粘度変化量 $B P_k$ などの項目が記述される。

図10は、実施の形態2のサーバ各部の動作を示すフローチャートである。実施の形態2のデータベース作成部は、まず生体情報格納部内に個人別生体情報データベースを作成する(S801)。この段階での個人別生体情報データベースは、個人別に生体情報を蓄積するためのデータ構造が定義される。通信部121は、いずれかの計測システム110から生体情報を受信したか否かの判定を繰り返しながら(S802)、生体情報の受信を待機する。待機していた通信部121において生体情報が受信されると、データベース作成部は、受信された生体情報の被検者を特定し、受信された生体情報を特定された被検者の格納領域に蓄積することによって個人別生体情報データベースを更新する(S803)。データベース作成部は、例えば、生体情報に添付されている装置識別コードから、ユーザ情報格納部に格納されているユーザ情報を参照して被検者IDを取得することにより、生体情報の被検者を特定する。このようにして、被検者の過去の生体情報が個人別に蓄積される。ただ、この時点では、図9に示した体温、尿中タンパク質濃度および大便粘度などの各計測値の変化量は格納されておらず、空欄である。付加価値情報作成部は、この個人別生体情報データベースに基づき、当該被検者の各計測値につき、過去のある期間の生体情報の平均値を算出する(S804)。ここでは、被検者の生体情報の過去の平均値を算出する期間は、例えば、過去に蓄積された生体情報のうちで計測値の変動の少ない1ヶ月間とする。次いで、付加価値情報作成部は、ステップS802において受信された最新の生体情報と、ステップS804において算出された平均値との差を計算することによって、現在の計測値の過去の平均値からの変化量を算出する(S805)。付加価値情報作成部は、算出された各計測値の変化量を図9に示した個人別生体情報データベースに追加し、蓄積する(S806)。さらに、付加価値情報作成部は、個人別生体情報データベースに蓄積された各計測値の変化量に基づき、都道府県または市町村別で、当該計測時刻が属する12時間ごとの時間区間に蓄積されているN人分の変化量の平均値を計算し、計算された平均値の時間的推移を示す付加価値情報Aを作成する(S807)。通信部121は、作成された付加価値情報Aを、付加価値情報Aの提供先である契約者に配信する(S808)。

図11は、実施の形態2の付加価値情報作成部によって作成される付加価値情報Aの一例を示すグラフである。同図において、横軸は時間を示し、縦軸は、被検者各自の平均値からの変化分を複数被検者について平均を取って得られる、体温および尿中タンパク質濃度の変動量の平均値を示している。これが体温の場合には、各被検者の平熱からの体温変化の複数人分の平均値を表している。このように、過去のある期間の生体情報の平均値との差を活用することで、正常値の個人間のばらつき(平熱のばらつき等)の影響を低減することができ、被検者全体の健康状態の変化を、より正確に示すことができる。例えば、平熱が一般より高い被検者が、通常より多数の割合で、生体情報(体温)を送信した場合には、見かけ上、複数被検者の体温の平均値が上昇したように見える。しかし、これは感染症などによる発熱を示すものではない。図7に示した付加価値情報Aでは、このような個体差による誤判断を除外することは難しいが、図11に示した付加価値情報Aでは、個体差による影響を低減することができるというメリットがある。

さらに、付加価値情報作成部は、個人別生体情報データベースに蓄積された各計測値の変化量に基づき、より細かく区分された区域ごとに、当該計測時刻が属する12時間ごとの時間区間に蓄積されているk人分の変化量の平均値を計算し、計算された平均値の地域的分布を、例えば、濃淡で示した付加価値情報Bを作成する(S809)。通信部121

10

20

30

40

50

は、作成された付加価値情報 B を提供先である契約者に配信し (S 8 1 0)、その後、ステップ S 8 0 2 の処理に戻り、次の生体情報を受信するまで待機する。

以上のように、実施の形態 2 の付加価値情報作成部によれば、実施の形態 1 に示した付加価値情報による効果に加えて、被検者の個体差による影響を低減し、付加価値情報の提供先に対して、より正確な判断を導くことができる付加価値情報を提供することができるという効果がある。

また、上記実施の形態 2 においては、各被検者につき過去に蓄積されている生体情報のうち、計測値が安定している一定期間の平均値を計算し、それを正常値として、正常値と最新の計測値との差を基に付加価値情報を作成したが、あらかじめ個人別生体情報データベースに被検者ごとの正常値 (平熱等) を登録しておいて、この正常値と最新の計測値との差を基に付加価値情報 A および B を作成してもよい。

さらに、前述の正常値を算定する期間は、単に、現在から一定期間 (例えば、1 年) さかのぼった一定の期間 (例えば、1 ヶ月間) などとしてもよいし、毎年の特定期間の平均値としてもよい。このようにした場合、正常値の算定期間が、全被検者について、被検者が健康な状態である期間と必ずしも一致しないため、被検者の個体差を排除できる割合が低くなるが、その分、付加価値情報作成部の処理負荷を低減することができる。また、体温、尿中タンパク質濃度、大便粘度などの計測項目ごとに、あらかじめ正常値を決めておいてもよい。このようにした場合、被検者の個体差による影響を回避することはできないが、付加価値情報作成部の処理負荷をより低減することができる。

なお、上記実施の形態 1 および 2 では、付加価値情報 A として各計測値の 1 2 時間ごとの平均値を求めたが、本発明はこれに限定されず、例えば、被検者が多い場合には 1 時間ごとなどの時間単位あるいは分単位で平均値を求めてもよいし、被検者が少ない場合には 1 日ごとあるいは 2 日ごとなどの日単位で平均値を求めてもよい。

なお、上記実施の形態 1 および 2 では、付加価値情報 A と付加価値情報 B とのそれぞれを作成する都度、契約者に配信すると説明したが、付加価値情報 A と付加価値情報 B との両方を作成してから契約者に配信するとしてもよい。

また、上記実施の形態 1 および 2 では、被検者住所または計測システム 1 1 0 の設置位置が属する都道府県別または市町村別に生体情報の平均値を算出し、付加価値情報 A を作成すると説明したが、何丁目などの単位であってもよい。または、郵便番号で特定されるような地理的単位であってもよい。さらに、任意の広さで独自に設定した地域区分を単位としてもよい。

また、付加価値情報 B を作成する際に生体情報の平均値を算出する区域は、付加価値情報 A を作成する際に生体情報の平均値を算出する地理的単位と重複してもよく、例えば、市町村であってもよいし、何丁目などの単位であってもよい。また、郵便番号で特定されるような地理的単位であってもよいし、任意の広さで独自に設定した地域区分を単位としてもよい。

なお、上記実施の形態 1 および 2 では、付加価値情報 B は、各計測値の平均値または各計測値の個人別変化量の平均値の地域分布を濃淡で示したが、例えば、三次元棒グラフなどで示すものでもよい。

なお、上記実施の形態 1 および 2 では、計測システム 1 1 0 において、被検者が便座に着座することによって自動的に計測が開始されると説明したが、本発明はこれに限定されない。例えば、まず、被検者がコントローラを操作し、個人認証と検査開始を指示する方式であってもよい。

なお、上記実施の形態 1 および 2 では、サービス提供先に備えられる受信装置を P C 1 3 0 であるとして説明したが、付加価値情報および請求書等を受信するための通信機能を有し、内部または外部のモニタまたはプリンタにこれらのデータを出力できるものであれば、例えば、携帯電話機、P D A (P e r s o n a l D i g i t a l A s s i s t a n t) などであってもよい。

上記本発明の受信装置である携帯電話機は、さらに、G P S (G l o b a l P o s i t i o n i n g S y s t e m) などの現在位置検出機能を備え、利用者が図 8 の付加価

10

20

30

40

50

値情報 B に示した 4 つのエリア内を移動するときに警告を発するようにしてもよい。また、付加価値情報 B の中に現在位置を点滅表示などにより表示してもよい。警告を発するパターンとしては、例えば、以下のようなパターンが考えられる。

(1) 4 つのエリアのそれぞれに利用者が入るごとに、各エリアのレベル (感染症の流行度) に対応する報知方法で、例えば、アラーム音や音声情報またはカラー表示やアニメーション表示などで報知する。

(2) 利用者が、感染症の流行のレベルがそれまでより高くなるエリア (例えば、生体情報 (体温) の平均値がそれまでより高くなるエリア) に入る都度、より強い警告を表す報知方法 (アラーム音や音声情報またはカラー表示やアニメーション表示など) で利用者にその旨を報知する。これに加えて、逆に、利用者が感染症の流行のレベルがそれまでより低くなるエリア (生体情報 (体温) の平均値がそれまでより低くなるエリア) に入る場合、その都度、より快適な報知方法 (メロディーや効果音、音声情報またはカラー表示やアニメーション表示など) で利用者にその旨を報知するとしてもよい。(3) また、一定時間間隔で現在位置を検出する都度、利用者が、感染症の流行の中心 (生体情報 (例えば、体温) の平均値がもっとも高いエリア) に向かう方向に移動したときには、より強い警告を表す報知方法で報知し、感染症の流行の中心から遠ざかる方向に移動したときには、より快適な報知方法でその旨を報知するとしてもよい。

上記のような報知方法を実現するために、具体的には、まず、利用者が、サービス提供主体から現在位置に対応する図 8 の付加価値情報 B を取得しておく必要がある。次いで、携帯電話機は、GPS などにより一定時間ごと (例えば、1 分おきまたは 30 秒おきなど) に携帯電話機の現在位置を検出して、検出した現在位置をすでに取得している付加価値情報 B (生体情報 (体温) の地域的分布) と照合する。これにより、携帯電話機は、利用者が現在、図 8 の付加価値情報 B のどのレベル (生体情報 (体温) の平均値の高さ) のエリアにいるかを特定することができる。(1) の報知方法を行うために、携帯電話機は、レベルごとの報知方法を示したテーブルなどをあらかじめ保持しておき、特定されたエリアのレベルとテーブルとを照合して、特定されたエリアのレベルに応じた警告を行う。また、(2) および (3) の報知方法を実行するために携帯電話機は、最後に特定したエリアとそのエリアにおける生体情報 (体温) のレベルとの組を少なくとも 1 つ記憶しておく。これにより、携帯電話機は、前回いたエリアのレベルと移動した先のエリアとを比較することによって、感染症の流行の中心により近いエリアに入ったか否か、または、感染症の流行の中心に向かう方向に移動したか否かを判定することができる。これにより、利用者がより感染の危険性の高い地域に向かって移動したときに、より強い警告を発することができる。また、同様に利用者が、感染症の流行のレベルがそれまでより低くなるエリア (生体情報 (体温) の平均値がより低くなるエリア) に入ったとき、または感染症の流行の中心から遠ざかる方向に移動したとき、より快適なアラーム音や音声情報で利用者にその旨を報知することができる。

また、本発明の受信装置である上記の携帯電話機は、可搬性を有する受信装置としての機能だけではなく、既存の計測装置および通信アダプタ (例えば、アークレイ株式会社製グルコカード ダイアメーターおよび携帯アダプタなど) を組み合わせることによって、サーバ 120 への生体情報の送信機能を備えることができる。ただし、アークレイ株式会社製グルコカード ダイアメーターは、血糖値の測定装置であるが、本発明の計測装置で測定される生体情報は、血糖値ではなく、白血球数、C 反応性タンパクなどである。図 12 は、既存の計測装置を組み合わせることによって、計測装置の機能と受信装置の機能とを兼ね備えた携帯型の計測システム 1240 の外観の一例を示す図である。計測システム 1240 は、大きく分けて、互いに分離可能な携帯電話機 1200、通信用アダプタ 1210 および計測装置 1220 から構成される。携帯電話機 1200 は、通信用アダプタ 1210 から、サーバ 120 に送信すべき生体情報を取得して送信し、付加価値情報をサーバ 120 から受信してそれを携帯電話機 1200 のモニタに表示する。通信用アダプタ 1210 は、電源ボタン 1211、コネクタ 1212 および接続ケーブル 1213 などを備える。電源ボタン 1211 は、電源の ON / OFF を切り替えるためのボタンである。コ

10

20

30

40

50

ネクタ 1 2 1 2 は、携帯電話機 1 2 0 0 との間でデータの送受信を行うための接続部である。接続ケーブル 1 2 1 3 は、計測装置 1 2 2 0 の測定結果である白血球数および C 反応性タンパクなどを通信用アダプタ 1 2 1 0 に伝送するケーブルである。計測装置 1 2 2 0 は、血液センサ 1 2 2 1 および表示部 1 2 2 2 を備えている。血液センサ 1 2 2 1 は、被検者の指 1 2 3 0 から採取された血液 1 2 3 1 をサンプルとして、サンプル中の例えば、白血球数または C 反応性タンパクなどを測定する。計測装置 1 2 2 0 の表示部 1 2 2 2 は、測定された白血球数、C 反応性タンパクなどを表示する。このように、携帯型の計測システム 1 2 4 0 によれば、利用者は、外出先で自分の生体情報を計測してサーバ 1 2 0 に送信することもできるし、また、その外出先でサーバ 1 2 0 から付加価値情報 B の配信を受けて、その外出先での感染症の流行の分布を知ることができる。これにより、利用者は、体力が低下しているときには感染症の発生している地域に入り込まないように気をつけたり、早めに病院を受診したりといった対策を講じることができる。

10

(実施の形態 3)

上記実施の形態 1 および 2 では、本発明による付加価値情報の作成方法について説明したが、本実施の形態 3 では、本発明の生体情報活用システムにおける付加価値情報の提供方法の例について、図 2、図 1 3、図 1 4 および図 1 5 を参照しながら説明する。図 1 3 は、図 2 に示した生体情報活用システム 1 0 0 におけるデータのやり取りの一例を示す図である。ここでは、各被検者は生体情報をサービス提供主体に提供するだけで、サービス提供主体によるサービス(付加価値情報)提供先として契約しない場合を示している。同図において被検者(被検者 1 ~ N) 宅には、それぞれ図 2 に示した計測システム 1 1 0 が備えられ、各計測システム 1 1 0 によって計測された生体情報が、サーバ 1 2 0 を備えるサービス提供主体に送信される。サービス提供主体では、サーバ 1 2 0 において、複数の被検者(1 ~ N) から受信した生体情報に基づいて付加価値情報を作成し、作成された付加価値情報を、PC 1 3 0 などを備えた医療機関、公共機関、企業等のサービス提供先(契約者)に配信する。また、サービス提供主体は、サービス事業であり、付加価値情報の提供先である契約者に、付加価値情報の提供に対して課金する。サービス提供主体に備えられるサーバ 1 2 0 は、内部に課金部 1 2 4 を備え、課金部 1 2 4 は、ユーザ情報格納部 1 2 7 に格納されているユーザ情報データベースを参照しながら、付加価値情報の提供に対して契約者に請求する課金の高を計算し、計算結果に従って、各サービス提供先に備えられる PC 1 3 0 に請求書を送信する。

20

30

図 1 4 は、図 2 に示したユーザ情報格納部 1 2 7 に格納されるユーザ情報データベースの一例を示す図である。同図に示すように、ユーザ情報データベースは、契約者であるユーザごとに作成される。各ユーザのユーザ情報データベースには、大きく分けて、ユーザの個人情報やサービス提供主体との契約内容が記述される。具体的には、各ユーザの個人情報として、例えば、ユーザ側の装置 ID、ユーザの氏名(ユーザが企業などの団体である場合には、名称)、(ユーザが個人である場合には)ユーザの年齢および性別、ユーザの住所(ユーザが企業などの団体である場合には、所在地)、郵便番号、電話番号およびメールアドレスなどの項目が設けられる。装置 ID は、サーバ 1 2 0 がユーザに対して契約時に発行する独自の ID であってもよいが、URL (Uniform Resource Locator) であってもよく、各ユーザと付加価値情報および生体情報の送受信を行うために用いられる。

40

また、各ユーザのユーザ情報データベースに記述される契約内容としては、契約内容、課金タイプ、期間、開始、終了およびポイントなどの項目が含まれる。契約内容の項目には、被検者としての契約であるか、サービス提供先としての契約であるか、またはその両方であるかなど、ユーザのサービス提供主体との関係を示すコードなどが記述される。このコードは、例えば、ユーザ情報格納部 1 2 7 内にあらかじめ格納されている図示しないテーブルなどを参照することによって、その内容を特定することができる。例えば、同図では、契約内容としてコード「2」が記述されている。契約内容のコード「2」は、このユーザが被検者であって、かつ、サービス提供先であることを示している。課金タイプの項目には、コード「2」が記述されている。課金タイプのコード「2」は、ユーザが期間

50

定額課金の契約をしていることを示している。課金タイプにコード「2」が記述されている場合には、さらに、期間、開始、終了の項目が記述される。期間の項目には、定額課金の期間の長さ、例えば、「6ヶ月」が記述され、開始の項目には、定額課金の期間の始期、例えば、「2003/05/21」が記述され、終了の項目には、定額課金の期間の終期、例えば、「2003/11/20」が記述される。また、ポイントの項目には、ユーザが被検者として契約している場合、現在までそのユーザに対して蓄積されている、インセンティブのポイント数が記述される。

図15は、図2に示した生体情報活用システム100におけるデータのやり取りの他の例を示す図である。ここでは、サービス提供先が、被検者である場合の例を示している。同図のように、被検者(被検者1~N)宅において各計測システム110によって計測された生体情報は、サーバ120を備えるサービス提供主体に送信される。サービス提供主体では、サーバ120において、複数の被検者(1~N)から受信した生体情報に基づいて前述の付加価値情報を作成し、作成された付加価値情報を、被検者であるサービス提供先(契約者)に配信する。また、サービス提供主体は、サービス事業であり、付加価値情報の提供先である被検者に、付加価値情報の提供に対して課金する。サービス提供主体に備えられるサーバ120は、内部に課金部124を備え、課金部124は、ユーザ情報格納部127に格納されているユーザ情報データベースを参照しながら、付加価値情報の提供に対してサービス提供先に請求する課金の高を計算し、計算結果に従って、被検者宅に備えられる計測システム110に請求書を送信する。

例えば、課金部124は、あらかじめ設定された課金体系を記述した図示しないテーブルを参照して、サービス提供先であるユーザに対する課金の高を計算する。課金体系には、例えば、提供した付加価値情報の種別および量に応じた料金を課金する従量制、期間の長さに応じて一定期間、提供した付加価値情報の種別および量にかかわらず、一定額の料金を課金する期間定額制などがある。さらに、課金部124は、課金体系が期間定額制の場合には、期間の開始および終了を管理し、課金期間開始前および課金期間終了後には、そのユーザに対する通信部121の付加価値情報の配信を禁止する。以上のようにして、課金部124によれば、サービス提供先である契約者に対して、付加価値情報の配信に対する料金を課金することができる。

さらに、本発明においては、被検者が、努めて定期的、継続的に、生体情報を計測し、計測結果である生体情報を送信することにより、付加価値情報の効果を一層高めることができる。これを狙いとして、例えば、被検者に生体情報を定期的に継続して計測送信することを奨励するインセンティブを与えるとしてもよい。図16は、図2に示した生体情報活用システム100におけるデータのやり取りの他の例を示す図である。ここでは、サービス提供主体が、各被検者に対して、インセンティブを与える場合を示している。図2に示したサーバ120に備えられるインセンティブ計算部125は、一定期間内に、一定の時間帯に所定の回数以上、生体情報を送信した被検者に対し、所定数のポイントを発行する。インセンティブ計算部125は、各被検者の個人別生体情報データベースを参照し、例えば、1か月以上継続して毎回、一時間以内の時間幅で生体情報を計測し、サーバ120に送信した被検者には5ポイント、3か月以上継続して毎回、一時間以内の時間幅で生体情報を計測し、サーバ120に送信した被検者には20ポイント、6か月以上継続して毎回、一時間以内の時間幅で生体情報を計測し、サーバ120に送信した被検者には50ポイントなど、あらかじめユーザ情報格納部127に格納されているテーブルを参照して、各被検者のポイントを計算し、蓄積されたポイント数に応じて発行される権利を管理する。インセンティブ計算部125は、各被検者による生体情報送信の継続状態に応じて、逐次、ユーザ情報データベース内のポイントの項目を更新する。

また、インセンティブ計算部125は、各被検者に発行したポイントが蓄積され一定数を超えると、前述のような権利を発行する。例えば、インセンティブ計算部125は、各被検者にポイントが20ポイント以上貯まると、ユーザの選択に応じて、付加価値情報の提供に対する課金の10%の割引を受ける権利、検査用試薬の価格の10%の割引を受ける権利などを発行する。ユーザが、課金に対する割引を受ける権利を選択した場合には、

10

20

30

40

50

割引率を課金部 1 2 4 に通知する。ユーザが検査用試薬の割引を受ける権利などを選択した場合には、例えば、割引券などを郵送などで発行するための印刷処理などを行う。このように、被検者が、実際に、付加価値情報を提供する料金の割引や検査用試薬の割引等を受けてポイントを消費すると、その被検者に蓄積されていたポイント合計から消費分だけ減算し、ユーザ情報データベース内のポイントの項目を更新する。このように、インセンティブ計算部 1 2 5 は、各被検者のポイントを、生体情報計測の定期性と、継続性に依じて計算するので、より効果的に質のよい生体情報を収集することができるという効果がある。また、インセンティブのポイント数は、例えば、個人別生体情報データベースに蓄積されている生体情報の量に応じて加算されるとしてもよい。このように、蓄積された生体情報の量に応じてポイントを加算する場合、生体情報の計測時刻が一定であるか否かには関係なくポイントが計算されるが、被検者に対して生体情報を長期間継続して計測することを奨励することができ、しかも、インセンティブ計算部 1 2 5 の計算負荷を低減することができるという効果がある。

10

なお、図 1 6 では、サービス提供主体が、インセンティブを被検者に提供する場合を示したが、サービス提供主体はインセンティブを計算するのみで、契約者がインセンティブを被検者に提供するとしてもよい。図 1 7 は、図 2 に示した生体情報活用システム 1 0 0 におけるデータのやり取りのさらに他の例を示す図である。ここでは、サービス提供主体のサービス（付加価値情報）提供先は、医療機関、公共機関および企業等の契約者および被検者である。この場合、インセンティブ計算部 1 2 5 は、発行されたインセンティブに相当する額を計算し、課金部 1 2 4 に通知する。課金部 1 2 4 は、通知を受けた料金の額を、被検者以外の契約者に配分して料金に加算する。このようにすれば、より質のよい生体情報を収集し、より質のよい付加価値情報の提供を受けるためのインセンティブを、付加価値情報を利用する側であるサービス提供先が負担することになる。

20

なお、上記実施の形態では、インセンティブとして、付加価値情報の料金の割引および計測部 1 1 1 に用いられる検査用試薬等の割引および引き換えを受ける権利などを挙げたが、それ以外にも、洗剤などの物品や何らかのサービスに対する料金の割引を受ける権利などであってもよい。

また、上記実施の形態では、図 1 3 ~ 図 1 7 を用いて付加価値情報のいろいろな提供方法を説明したが、本発明はこれに限定されず、上記の提供方法を適宜に組み合わせて実施してもよい。

30

なお、本発明は、上記のような計測システム 1 1 0、トイレ装置 2 0 0 装置およびサーバ 1 2 0 単体として実現することができるだけでなく、計測システム 1 1 0 とサーバ 1 2 0 と PC 1 3 0 などとからなる生体情報活用システムとして実現したり、上記計測システム 1 1 0 およびサーバ 1 2 0 が備える一部または全部の処理部をコンピュータに機能させるプログラムとして実現したりすることもできる。そして、そのようなプログラムは、CD-ROM等の記録媒体やインターネット等の伝送媒体を介して広く流通させることもできるのは言うまでもない。

また、上記プログラムは、本発明の生体情報活用方法の全部または一部のステップをコンピュータにより実行させるためのプログラムであって、計測部などの機械動作部をコンピュータにより制御し、コンピュータと連動して動作させるプログラムであってもよい。

40

また、本発明の記録媒体は、上述した本発明の生体情報活用方法の全部または一部のステップ（または、工程、動作、作用等）の全部または一部の動作をコンピュータにより実行させるためのプログラムを担持した記録媒体であり、コンピュータにより読み取り可能かつ、読み取られた前記プログラムが前記コンピュータと協働して前記動作を実行する記録媒体である。

なお、本発明の上記「一部のステップ（または、工程、動作、作用等）」とは、それらの複数のステップの内の、1つまたは幾つかのステップを意味する。

また、本発明の上記「ステップ（または、工程、動作、作用等）の動作」とは、前記ステップの全部または一部の動作を意味する。

また、本発明のプログラムの一利用形態は、コンピュータにより読み取り可能な記録媒

50

体に記録され、コンピュータと協働して動作する態様であってもよい。

また、本発明のプログラムの利用形態は、伝送媒体中を伝送し、コンピュータにより読みとられ、コンピュータと協働して動作する態様であってもよい。

また、本発明のデータ構造としては、データベース、データフォーマット、データテーブル、データリスト、データの種類などを含む。

また、記録媒体としては、ROM等が含まれ、伝送媒体としては、インターネット等の伝送媒体、光・電波・音波等が含まれる。

また、上述した本発明のコンピュータは、CPU等の純然たるハードウェアに限らず、ファームウェアや、OS、更に周辺機器を含むものであってもよい。

なお、以上説明した様に、本発明の構成は、ソフトウェア的に実現してもよいし、ハードウェア的に実現してもよい。

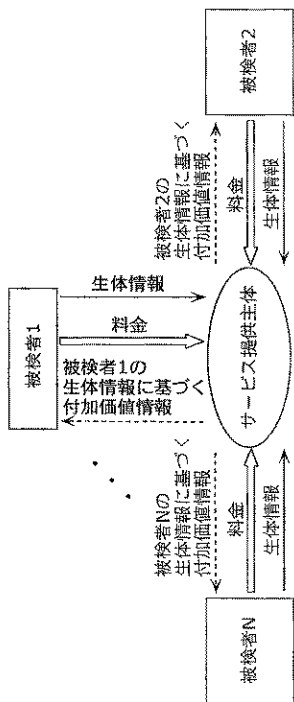
10

産業上の利用の可能性

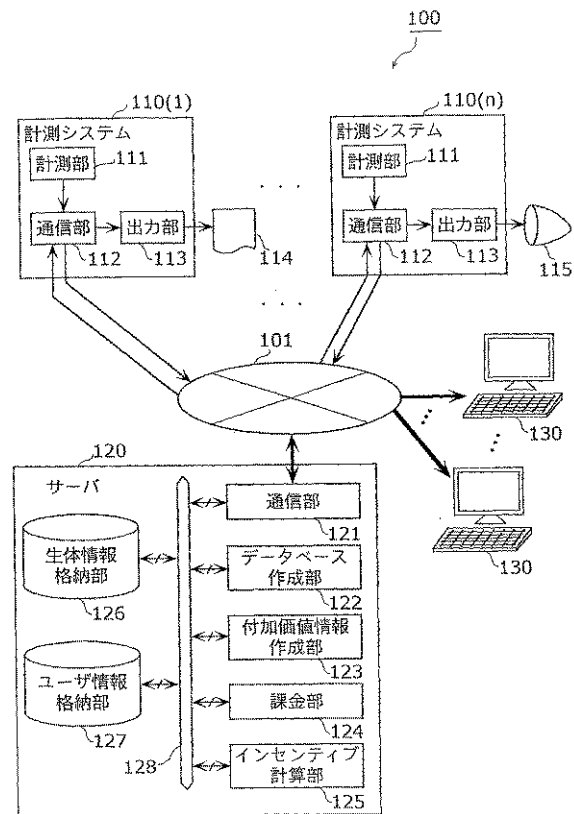
本発明に係る計測装置は、家庭のトイレ装置またはベッドなどの住設機器として、公共施設等に備えられるトイレ装置などの衛生機器として有用である。

また、本発明に係る受信装置は、通信機能を備えるパーソナルコンピュータ、PDA、カーナビゲーション装置および携帯電話機などとして有用である。

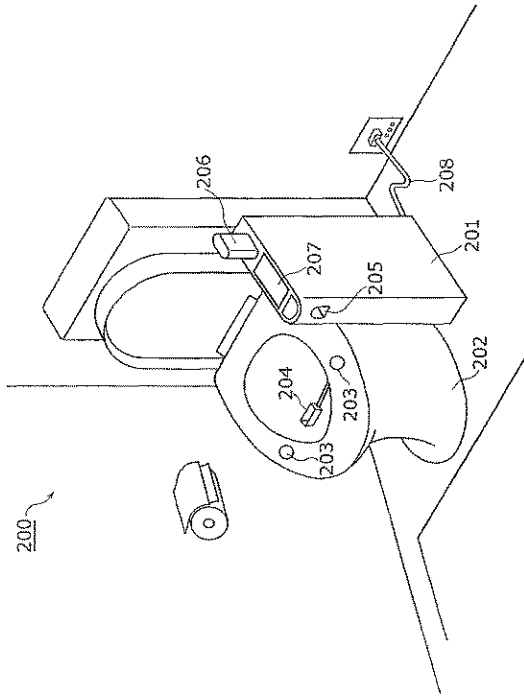
【図1】
図1



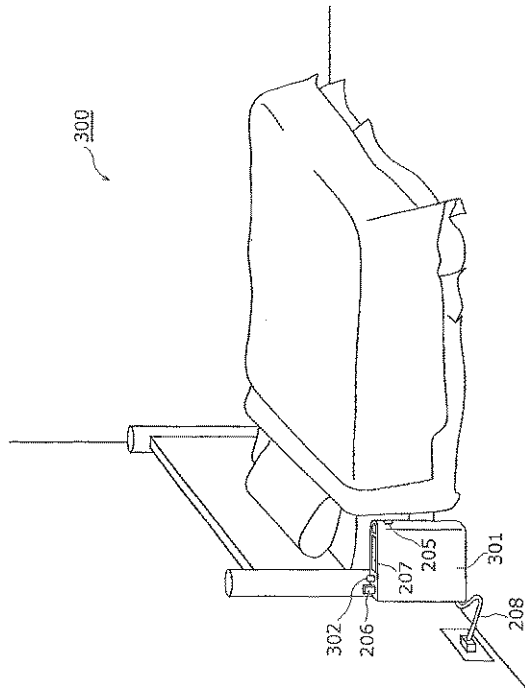
【図2】
図2



【 図 3 】
図3



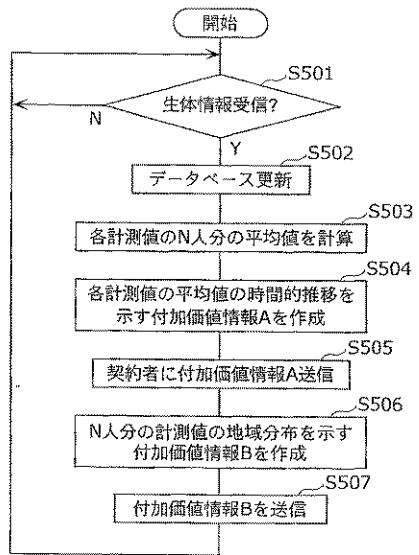
【 図 4 】
図4



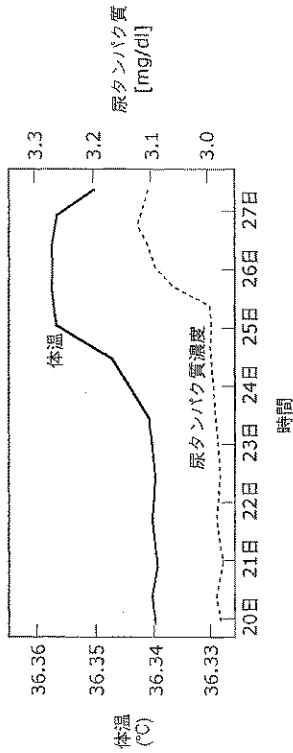
【 図 5 】
図5

2003/05/20	被検査者ID	居住地	計測時刻	体温	尿中 タンパク質 濃度	...
被検査者1	p1	t1	bt1	up1
被検査者2	p2	t2	bt2	up2
被検査者1	p1	t3	bt3	up3
...
被検査者N	pN	tN	btN	upN
...

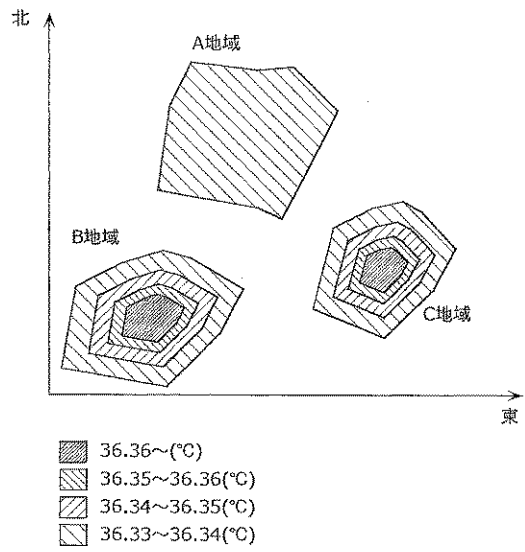
【 図 6 】
図6



【図7】
図7



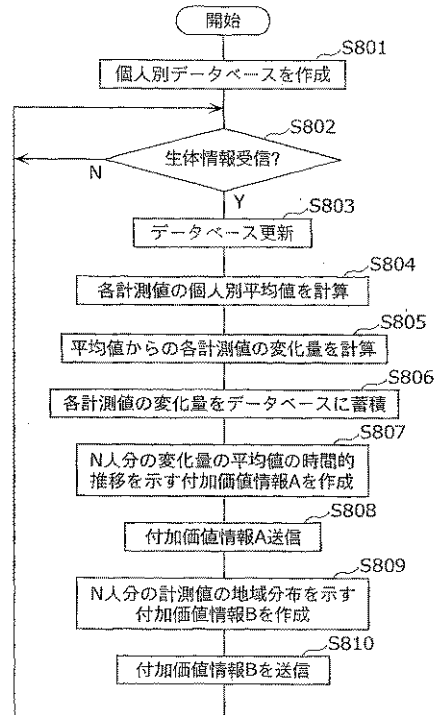
【図8】
図8



【図9】
図9

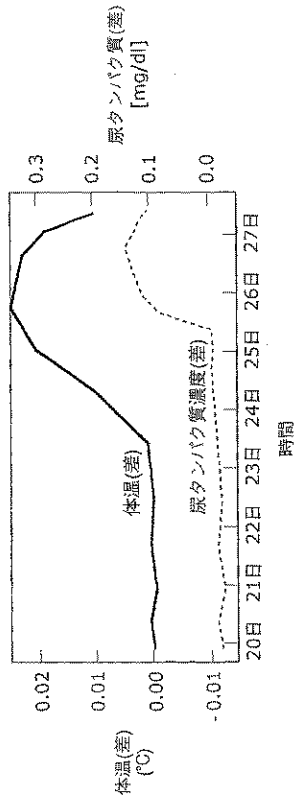
被検者N	被検者3	被検者2	被検者1					
計測時刻	BT1	BT2	BT3	BTk	UP1	UP2	UP3	UPk
体温	BT1	BT2	BT3	BTk	UP1	UP2	UP3	UPk
体温変化量	$\Delta BT1$	$\Delta BT2$	$\Delta BT3$	ΔBTk	UP1	UP2	UP3	UPk
尿中タンパク質濃度	UP1	UP2	UP3	UPk	$\Delta UP1$	$\Delta UP2$	$\Delta UP3$	ΔUPk
尿中タンパク質濃度変化量	$\Delta UP1$	$\Delta UP2$	$\Delta UP3$	ΔUPk	BP1	BP2	BP3	BPk
大便粘度	BP1	BP2	BP3	BPk	$\Delta BP1$	$\Delta BP2$	$\Delta BP3$	ΔBPk
大便粘度変化量	$\Delta BP1$	$\Delta BP2$	$\Delta BP3$	ΔBPk				

【図10】
図10



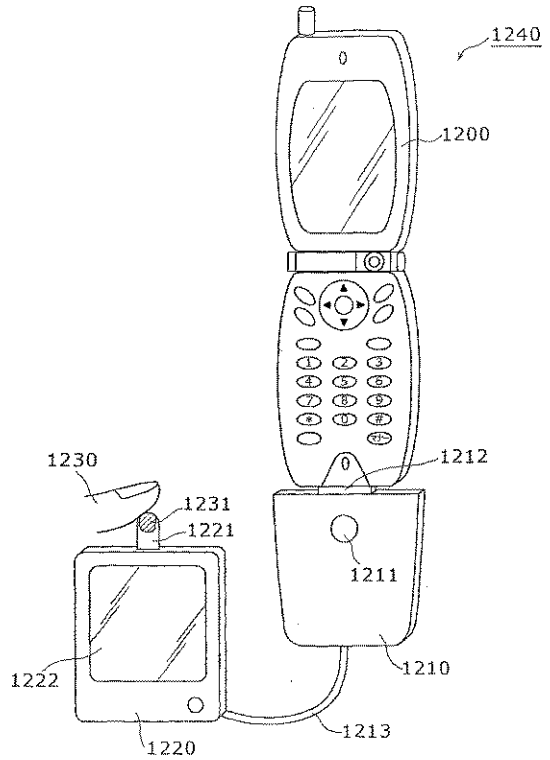
【図11】

図11



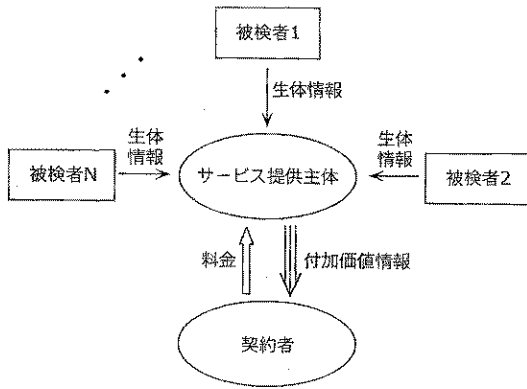
【図12】

図12



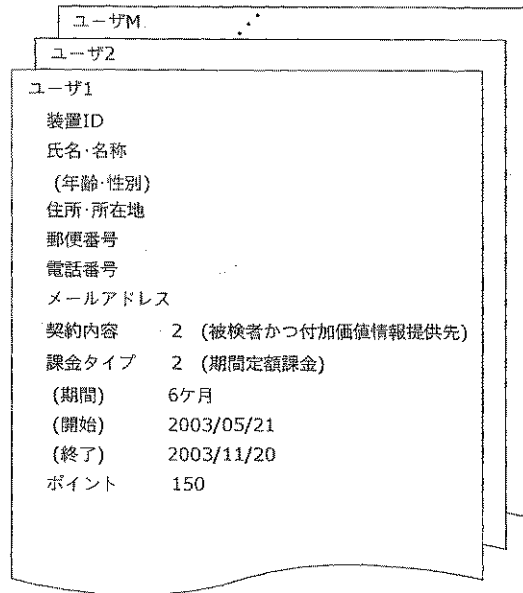
【図13】

図13

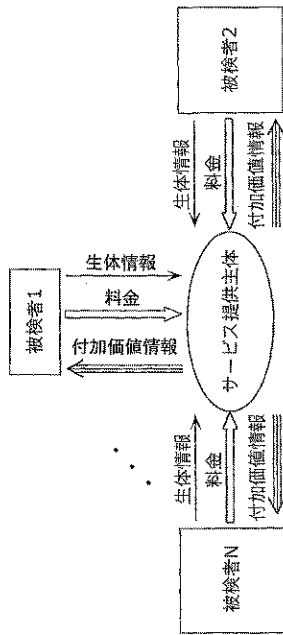


【図14】

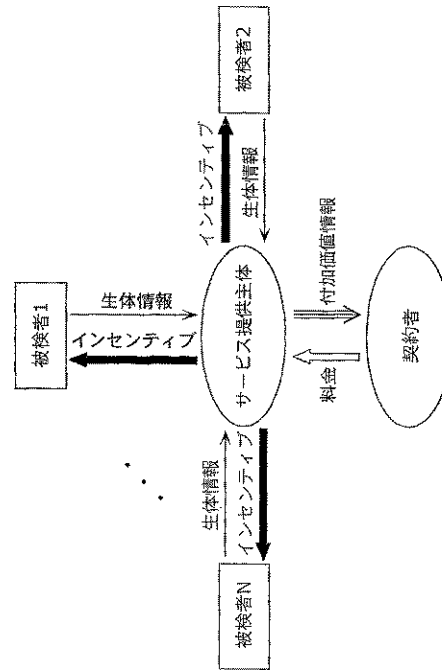
図14



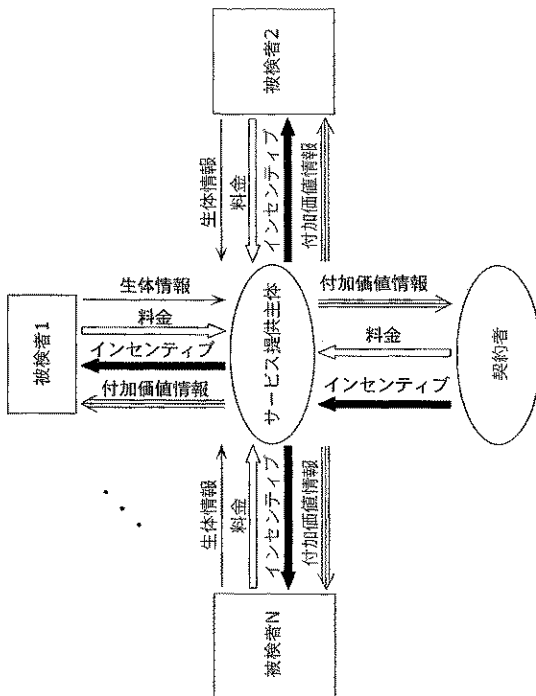
【 図 1 5 】
図15



【 図 1 6 】
図16



【 図 1 7 】
図17



【 国際調査報告 】

INTERNATIONAL SEARCH REPORT

International application No.

PCT/JP2004/008484

A. CLASSIFICATION OF SUBJECT MATTER Int.Cl. ⁷ G06F17/60		
According to International Patent Classification (IPC) or to both national classification and IPC		
B. FIELDS SEARCHED		
Minimum documentation searched (classification system followed by classification symbols) Int.Cl. ⁷ G06F17/60		
Documentation searched other than minimum documentation to the extent that such documents are included in the fields searched Jitsuyo Shinan Koho 1922-1996 Toroku Jitsuyo Shinan Koho 1994-2004 Kokai Jitsuyo Shinan Koho 1971-2004 Jitsuyo Shinan Toroku Koho 1996-2004		
Electronic data base consulted during the international search (name of data base and, where practicable, search terms used)		
C. DOCUMENTS CONSIDERED TO BE RELEVANT		
Category*	Citation of document, with indication, where appropriate, of the relevant passages	Relevant to claim No.
Y A	JP 05-228116 A (Toto Ltd.), 07 September, 1993 (07.09.93), & CA 2090734 A & EP 0558975 A1 & US 5410471 A	1, 7-20, 23-27, 29 2-6, 21, 22
Y A	JP 2001-067403 A (Yugen Kaisha Kea Network), 16 March, 2001 (16.03.01), (Family: none)	1, 7-20, 23-27, 29 2-6, 21, 22
A	JP 2003-067506 A (NTT Communications Kabushiki Kaisha), 07 March, 2003 (07.03.03), (Family: none)	1-27, 29
A	JP 2002-189722 A (Hitachi, Ltd.), 05 July, 2002 (05.07.02), (Family: none)	1-27, 29
<input type="checkbox"/> Further documents are listed in the continuation of Box C.		<input type="checkbox"/> See patent family annex.
* Special categories of cited documents: "A" document defining the general state of the art which is not considered to be of particular relevance "E" earlier application or patent but published on or after the international filing date "L" document which may throw doubts on priority claim(s) or which is cited to establish the publication date of another citation or other special reason (as specified) "O" document referring to an oral disclosure, use, exhibition or other means "P" document published prior to the international filing date but later than the priority date claimed		"I" later document published after the international filing date or priority date and not in conflict with the application but cited to understand the principle or theory underlying the invention "X" document of particular relevance; the claimed invention cannot be considered novel or cannot be considered to involve an inventive step when the document is taken alone "Y" document of particular relevance; the claimed invention cannot be considered to involve an inventive step when the document is combined with one or more other such documents, such combination being obvious to a person skilled in the art "&" document member of the same patent family
Date of the actual completion of the international search 05 August, 2004 (05.08.04)		Date of mailing of the international search report 24 August, 2004 (24.08.04)
Name and mailing address of the ISA/ Japanese Patent Office		Authorized officer
Facsimile No.		Telephone No.

INTERNATIONAL SEARCH REPORT

International application No.

PCT/JP2004/008484

Box No. II Observations where certain claims were found unsearchable (Continuation of item 2 of first sheet)

This international search report has not been established in respect of certain claims under Article 17(2)(a) for the following reasons:

1. Claims Nos.: 28
because they relate to subject matter not required to be searched by this Authority, namely:
Claim 28 relates to "data", which falls in mere presentations of information.
2. Claims Nos.:
because they relate to parts of the international application that do not comply with the prescribed requirements to such an extent that no meaningful international search can be carried out, specifically:
3. Claims Nos.:
because they are dependent claims and are not drafted in accordance with the second and third sentences of Rule 6.4(a).

Box No. III Observations where unity of invention is lacking (Continuation of item 3 of first sheet)

This International Searching Authority found multiple inventions in this international application, as follows:

1. As all required additional search fees were timely paid by the applicant, this international search report covers all searchable claims.
2. As all searchable claims could be searched without effort justifying an additional fee, this Authority did not invite payment of any additional fee.
3. As only some of the required additional search fees were timely paid by the applicant, this international search report covers only those claims for which fees were paid, specifically claims Nos.:
4. No required additional search fees were timely paid by the applicant. Consequently, this international search report is restricted to the invention first mentioned in the claims; it is covered by claims Nos.:

Remark on Protest

- The additional search fees were accompanied by the applicant's protest.
 No protest accompanied the payment of additional search fees.

国際調査報告		国際出願番号 PCT/JP2004/008484	
A. 発明の属する分野の分類 (国際特許分類 (IPC))			
Int.Cl ⁷ G06F17/60			
B. 調査を行った分野			
調査を行った最小限資料 (国際特許分類 (IPC))			
Int.Cl ⁷ G06F17/60			
最小限資料以外の資料で調査を行った分野に含まれるもの			
日本国実用新案公報 1922-1996年			
日本国公開実用新案公報 1971-2004年			
日本国登録実用新案公報 1994-2004年			
日本国実用新案登録公報 1996-2004年			
国際調査で使用了電子データベース (データベースの名称、調査に使用した用語)			
C. 関連すると認められる文献			
引用文献の カテゴリー*	引用文献名 及び一部の箇所が関連するときは、その関連する箇所の表示	関連する 請求の範囲の番号	
Y	JP 05-228116 A (東陶機器株式会社) 1993.09.07 & CA 2090734 A & EP 0558975 A1 & US 5410471 A	1, 7-20, 23-27, 29	
A		2-6, 21, 22	
Y	JP 2001-067403 A (有限会社ケアー・ネットワーク) 2001.03.16 (ファミリーなし)	1, 7-20, 23-27, 29	
A		2-6, 21, 22	
<input checked="" type="checkbox"/> C欄の続きにも文献が列挙されている。 <input type="checkbox"/> パテントファミリーに関する別紙を参照。			
* 引用文献のカテゴリー		の日の後に公表された文献	
「A」 特に関連のある文献ではなく、一般的技術水準を示すもの		「T」 国際出願日又は優先日後に公表された文献であって出願と矛盾するものではなく、発明の原理又は理論の理解のために引用するもの	
「E」 国際出願日前の出願または特許であるが、国際出願日以後に公表されたもの		「X」 特に関連のある文献であって、当該文献のみで発明の新規性又は進歩性がないと考えられるもの	
「L」 優先権主張に疑義を提起する文献又は他の文献の発行日若しくは他の特別な理由を確立するために引用する文献 (理由を付す)		「Y」 特に関連のある文献であって、当該文献と他の1以上の文献との、当業者にとって自明である組合せによって進歩性がないと考えられるもの	
「O」 口頭による開示、使用、展示等に言及する文献		「&」 同一パテントファミリー文献	
「P」 国際出願日前で、かつ優先権の主張の基礎となる出願			
国際調査を完了した日 05.08.2004		国際調査報告の発送日 24.8.2004	
国際調査機関の名称及びあて先 日本国特許庁 (ISA/JP) 郵便番号100-8915 東京都千代田区霞が関三丁目4番3号		特許庁審査官 (権限のある職員) 岩間 直純	5L 9287
		電話番号 03-3581-1101 内線 3560	

国際調査報告

国際出願番号 PCT/J P 2004/008484

C (続き) 関連すると認められる文献		
引用文献の カテゴリー*	引用文献名 及び一部の箇所が関連するときは、その関連する箇所の表示	関連する 請求の範囲の番号
A	JP 2003-067506 A (エヌ・ティ・ティ・コミュニケーションズ株式会社) 2003.03.07 (ファミリーなし)	1-27, 29
A	JP 2002-189722 A (株式会社日立製作所) 2002.07.05 (ファミリーなし)	1-27, 29

国際調査報告

国際出願番号 PCT/J P 2004/008484

第II欄 請求の範囲の一部の調査ができないときの意見 (第1ページの2の続き)

法第8条第3項 (PCT17条(2)(a))の規定により、この国際調査報告は次の理由により請求の範囲の一部について作成しなかった。

1. 請求の範囲 28 は、この国際調査機関が調査をすることを要しない対象に係るものである。つまり、請求の範囲28に係るものは「データ」であり、情報の単なる提示にあたる。
2. 請求の範囲 _____ は、有意義な国際調査をすることができる程度まで所定の要件を満たしていない国際出願の部分に係るものである。つまり、
3. 請求の範囲 _____ は、従属請求の範囲であってPCT規則6.4(a)の第2文及び第3文の規定に従って記載されていない。

第III欄 発明の単一性が欠如しているときの意見 (第1ページの3の続き)

次に述べるようにこの国際出願に二以上の発明があるとこの国際調査機関は認めた。

1. 出願人が必要な追加調査手数料をすべて期間内に納付したので、この国際調査報告は、すべての調査可能な請求の範囲について作成した。
2. 追加調査手数料を要求するまでもなく、すべての調査可能な請求の範囲について調査することができたので、追加調査手数料の納付を求めなかった。
3. 出願人が必要な追加調査手数料を一部のみしか期間内に納付しなかったため、この国際調査報告は、手数料の納付のあった次の請求の範囲のみについて作成した。
4. 出願人が必要な追加調査手数料を期間内に納付しなかったため、この国際調査報告は、請求の範囲の最初に記載されている発明に係る次の請求の範囲について作成した。

追加調査手数料の異議の申立てに関する注意

- 追加調査手数料の納付と共に出願人から異議申立てがあった。
 追加調査手数料の納付と共に出願人から異議申立てがなかった。

 フロントページの続き

(81)指定国 AP(BW,GH,GM,KE,LS,MW,MZ,NA,SD,SL,SZ,TZ,UG,ZM,ZW),EA(AM,AZ,BY,KG,KZ,MD,RU,TJ,TM),EP(AT,BE,BG,CH,CY,CZ,DE,DK,EE,ES,FI,FR,GB,GR,HU,IE,IT,LU,MC,NL,PL,PT,RO,SE,SI,SK,TR),OA(BF,BJ,CF,CG,CI,CM,GA,GN,GQ,GW,ML,MR,NE,SN,TD,TG),AE,AG,AL,AM,AT,AU,AZ,BA,BB,BG,BR,BW,BY,BZ,CA,CH,CN,CO,CR,CU,CZ,DE,DK,DM,DZ,EC,EE,EG,ES,FI,GB,GD,GE,GH,GM,HR,HU,ID,IL,IN,IS,JP,KE,KG,KP,KR,KZ,LC,LK,LR,LS,LT,LU,LV,MA,MD,MG,MK,MN,MW,MX,MZ,NA,NI,NO,NZ,OM,PG,PH,PL,PT,RO,RU,SC,SD,SE,SG,SK,SL,SY,TJ,TM,TN,TR,TT,TZ,UA,UG,US,UZ,VC,VN,YU,ZA,ZM,ZW

Fターム(参考) 4C117 XA07 XB01 XB02 XB06 XB07 XB15 XC02 XC04 XC20 XE05
 XE13 XE14 XE15 XE17 XE23 XE36 XE37 XE54 XE60 XE76
 XE77 XF22 XH02 XH05 XH16 XJ03 XJ12 XJ25 XJ27 XJ32
 XJ46 XJ48 XJ52 XL01 XL02 XL03 XL10 XL13 XQ16 XR01
 XR02 XR05

(注)この公表は、国際事務局(WIPO)により国際公開された公報を基に作成したものである。なおこの公表に係る日本語特許出願(日本語実用新案登録出願)の国際公開の効果は、特許法第184条の10第1項(実用新案法第48条の13第2項)により生ずるものであり、本掲載とは関係ありません。

专利名称(译)	生物信息利用系统，生物信息利用方法，程序和记录介质		
公开(公告)号	JPWO2004114181A1	公开(公告)日	2006-08-03
申请号	JP2005507223	申请日	2004-06-10
申请(专利权)人(译)	松下电器产业有限公司		
[标]发明人	河村達朗 亀井明仁		
发明人	河村 達朗 亀井 明仁		
IPC分类号	G06Q50/00 A61B5/00 G06Q50/22		
CPC分类号	G06F19/3418 G06Q50/24 G16H10/20 G16H10/60		
FI分类号	G06F17/60.126.W G06F17/60.126.U A61B5/00.102.C		
F-TERM分类号	4C117/XA07 4C117/XB01 4C117/XB02 4C117/XB06 4C117/XB07 4C117/XB15 4C117/XC02 4C117/XC04 4C117/XC20 4C117/XE05 4C117/XE13 4C117/XE14 4C117/XE15 4C117/XE17 4C117/XE23 4C117/XE36 4C117/XE37 4C117/XE54 4C117/XE60 4C117/XE76 4C117/XE77 4C117/XF22 4C117/XH02 4C117/XH05 4C117/XH16 4C117/XJ03 4C117/XJ12 4C117/XJ25 4C117/XJ27 4C117/XJ32 4C117/XJ46 4C117/XJ48 4C117/XJ52 4C117/XL01 4C117/XL02 4C117/XL03 4C117/XL10 4C117/XL13 4C117/XQ16 4C117/XR01 4C117/XR02 4C117/XR05		
代理人(译)	新居 広守		
优先权	2003173254 2003-06-18 JP		
其他公开文献	JPWO2004114181A5 JP4516018B2		
外部链接	Espacenet		

摘要(译)

在生物信息利用系统 (100) 中，测量系统 (110) 包括用于测量对象的生物信息的测量单元 (111)，用于检测测量生物信息的测量时间的时钟，以及测量时间以及用于将生物信息发送到服务器 (120) 的通信部分 (112)，其中服务器 (120) 包括用于从多个测量系统 (110) 接收多条生物信息的通信部分 (121)。生物信息存储单元 (126)，用于基于存储在生物信息存储单元 (126) 中的多个生物信息，在预定地理区间中存储多个被检者的生物信息。用于创建表示时间分布的增值信息的增值信息创建单元 (123)，用于将创建的增值信息提供给服务目的地的测量系统 (110) 和PC (130) 的通信单元 (121)，并且PC (130) 输出所提供的增值信息。

