

(19) 日本国特許庁(JP)

(12) 特 許 公 報(B2)

(11) 特許番号

特許第6121069号  
(P6121069)

(45) 発行日 平成29年4月26日 (2017.4.26)

(24) 登録日 平成29年4月7日 (2017.4.7)

(51) Int.Cl.	F I
A 6 1 B 5/0245 (2006.01)	A 6 1 B 5/02 7 1 O E
A 6 1 B 5/02 (2006.01)	A 6 1 B 5/02 Z D M C
A 6 1 B 5/00 (2006.01)	A 6 1 B 5/00 L
A 6 1 B 5/11 (2006.01)	A 6 1 B 5/02 7 1 1 B
A 6 1 B 5/113 (2006.01)	A 6 1 B 5/10 3 1 O A
請求項の数 7 (全 9 頁) 最終頁に続く	

(21) 出願番号 特願2016-555316 (P2016-555316)  
 (86) (22) 出願日 平成27年3月9日 (2015.3.9)  
 (65) 公表番号 特表2017-506967 (P2017-506967A)  
 (43) 公表日 平成29年3月16日 (2017.3.16)  
 (86) 国際出願番号 PCT/EP2015/054802  
 (87) 国際公開番号 W02015/139980  
 (87) 国際公開日 平成27年9月24日 (2015.9.24)  
 審査請求日 平成28年9月1日 (2016.9.1)  
 (31) 優先権主張番号 14160183.1  
 (32) 優先日 平成26年3月17日 (2014.3.17)  
 (33) 優先権主張国 欧州特許庁 (EP)

早期審査対象出願

(73) 特許権者 590000248  
 コーニンクレッカ フィリップス エヌ  
 ヴェ  
 KONINKLIJKE PHILIPS  
 N. V.  
 オランダ国 5656 アーエー アイン  
 ドーフェン ハイテック キャンパス 5  
 High Tech Campus 5,  
 NL-5656 AE Eindhoven  
 (74) 代理人 100122769  
 弁理士 笛田 秀仙  
 (74) 代理人 100163809  
 弁理士 五十嵐 貴裕

最終頁に続く

(54) 【発明の名称】 心拍監視デバイス

(57) 【特許請求の範囲】

【請求項 1】

ユーザの心拍をモニタする心拍監視デバイスであって、  
 第1の電力消費を持ち、ユーザの心拍を測定する少なくとも1つの1次センサと、  
 前記ユーザの心拍に影響する少なくとも1つの生理的要素を測定する少なくとも1つの  
 2次センサであって、前記少なくとも1つの2次センサが、前記第1の電力消費より低い  
 第2の電力消費を持つ、少なくとも1つの2次センサと、  
前記少なくとも1つの2次センサから受信される情報に基づき、前記少なくとも1つの  
1次センサの動作を管理する電源管理ユニットと、

モデルと前記少なくとも1つの2次センサから受信される情報とに基づき、前記ユーザ  
 の心拍を推定するモデルユニットであって、前記モデルが、前記モデルユニットに格納さ  
 れる、モデルユニットとを有し、

前記モデルユニットが、フィードバックループを介して前記電源管理ユニットに結合さ  
 れ、前記電源管理ユニットは、前記測定された心拍と前記推定された心拍とが互いに対応  
 する場合、前記1次センサのサンプリング周波数及び/又は測定強度を減らすよう構成さ  
 れる、心拍監視デバイス。

【請求項 2】

前記少なくとも1つの2次センサにより測定される前記心拍に影響する前記生理的要素  
 が、前記ユーザの呼吸、前記ユーザの速度、前記ユーザの加速度、前記ユーザの皮膚にお  
 ける湿度、前記ユーザの高度及び/又は前記ユーザの温度の少なくとも1つである、請求

項 1 に記載の心拍監視デバイス。

【請求項 3】

前記少なくとも 1 つの 1 次センサが、光学センサである、請求項 1 に記載の心拍監視デバイス。

【請求項 4】

前記少なくとも 1 つの 2 次センサが、モーションセンサである、請求項 1 に記載の心拍監視デバイス。

【請求項 5】

手首デバイスとして構成される、請求項 1 に記載の心拍監視デバイス。

【請求項 6】

ユーザの心拍をモニタする方法において、

第 1 の電力消費を持つ少なくとも 1 つの 1 次センサによりユーザの心拍を測定するステップと、

少なくとも 1 つの 2 次センサにより前記ユーザの心拍に影響する少なくとも 1 つの生理的要素を測定するステップであって、前記少なくとも 1 つの 2 次センサが、前記第 1 の電力消費より低い第 2 の電力消費を持つ、ステップと、

前記少なくとも 1 つの 2 次センサから受信される情報に基づき、前記少なくとも 1 つの 1 次センサの動作及び / 又は電力消費を管理するステップと、

モデルユニットに格納されるモデルと前記少なくとも 1 つの 2 次センサから受信される情報とに基づき、前記ユーザの心拍を推定するステップと、

前記測定された心拍と前記推定された心拍とを比較し、前記測定された心拍と前記推定された心拍とが互に対応する場合、前記 1 次センサのサンプリング周波数及び / 又は測定強度を減らすステップとを有する、方法。

【請求項 7】

ユーザの心拍をモニタするコンピュータプログラムであって、コンピュータに、請求項 6 に記載の方法のステップを実行させるための、コンピュータプログラム。

【発明の詳細な説明】

【技術分野】

【0001】

本発明は、ユーザの心拍をモニタする心拍監視デバイス、ユーザの心拍をモニタする方法、及びユーザの心拍をモニタするコンピュータプログラムに関する。

【背景技術】

【0002】

例えば光学センサを用いるユーザの心拍のモニタリングが知られている。ここで、光学センサは、ユーザの皮膚へと光を放出する。放出された光は、皮膚において散乱され、反射された光は、皮膚を出て、適切なセンサによりキャプチャされる。センサから受信される信号に基づき、ユーザの心拍は決定されることができる。

【発明の概要】

【発明が解決しようとする課題】

【0003】

US 2007 / 0244398 A 1 号は、心拍を測定するため、超音波、赤外線、圧力検出、無線周波数又はレーザー技術を使用する心拍モニタを開示する。更に、この心拍モニタは、電源節約アルゴリズムも実現する。これは、予想された心拍の間でセンサの電力を減らす又はスイッチオフにすることにより実行される。

【0004】

US 2014 / 0073486 A 1 号は、さまざまな生理的データをユーザから連続して集めるよう構成される軽量ウェアラブルシステムを開示する。このシステムは、ユーザの心拍をモニタする心拍モニタを有する。このシステムは、例えば加速度計から、ユーザの運動に関するデータを受信することができる処理モジュールを有する。処理モジュールは、ユーザの運動状態を決定するために運動データを処理し、この運動状態に基づき、心

10

20

30

40

50

拍モニタのデューティサイクルを調整することができる。

【0005】

本発明の目的は、改善された電源節約機能を備えたユーザの心拍をモニタする心拍監視デバイス及びシステム、対応する方法並びにコンピュータを提供することである。

【課題を解決するための手段】

【0006】

本発明の側面において、ユーザの心拍をモニタする心拍監視デバイスが提供される。心拍監視デバイスは、ユーザの心拍を測定又は決定する少なくとも1つの1次センサを有する。少なくとも1つの1次センサは、第1の電力消費を持つ。上記ユーザの上記心拍に影響する少なくとも1つの生理的要素を測定する少なくとも1つの2次センサからの測定又は情報に基づき、心拍監視デバイスは、上記少なくとも1つの1次センサの動作及び/又は電力消費を管理する電源管理ユニットを更に有する。上記少なくとも1つの2次センサは、上記少なくとも1つの1次センサの電力消費より低い第2の電力消費を持つ。上記心拍監視デバイスは、モデルと上記少なくとも1つの2次センサから受信される情報とに基づき、ユーザの心拍を推定するモデルユニットであって、上記モデルが、上記モデルユニットに格納される、モデルユニットを有する。上記モデルユニットが、フィードバックループを介して上記電源管理ユニットに結合され、上記電源管理ユニットは、上記測定された心拍と上記推定された心拍とを比較し、上記比較に基づき、上記1次センサの動作を制御するよう構成される。

【0007】

上記心拍に影響する少なくとも1つの生理的要素を測定又は検出するために減らされた電力消費を持つ上記少なくとも1つの2次センサを用いることにより、上記少なくとも1つの第1のセンサの動作及び/又は電力消費が制御されることができ、少なくとも1つの第1のセンサの電力消費は、少なくとも1つのセンサをオン/オフに切替えることにより、ユーザのサンプリング周波数を減少させることにより、及び/又はセンサの出力強度を減少させることにより、減らされることができ、2次センサからの情報又は測定は、電源管理ユニットに対する入力として使用される。言い換えると、1次センサの動作及び/又は電力消費は、2次センサの出力に基づき制御される。モデルユニットに格納されるモデル及び2次センサからの測定に基づき、ユーザの心拍は、予測されることができ、モデルユニットにより予測された心拍が与えられると、電源管理ユニットは、その電力消費を減らすため、1次センサの動作に影響を与えるべきか否かを信頼性が高い態様において決めることができる。ユーザの心拍が相当な確実性で予測されることができ、これは、電源管理ユニットが1次センサの電力消費を減らすため1次センサを制御することができる状況をもたらすことができる。例えば、生理的要素が安定している場合、心拍は良い精度で推定されることができ、心拍を検出する1次センサからの情報が必要とされない。その結果、1次センサの電力消費が減らされることができ。

【0008】

本発明の側面によれば、上記電源管理ユニットが、上記1次心拍センサを作動させる/停止させることにより、又は上記1次センサのサンプリング周波数及び/又は測定強度を制御することにより、上記1次心拍センサの動作を制御するよう構成される。従って、電力を節約するため、1次心拍センサは、オフに切り替えられることができ、そのサンプリング周波数は減らされることができ、又は測定強度が減らされることができ、これはすべて、2次センサからの情報に基づき実行される。

【0009】

本発明の更なる側面によれば、2次センサにより測定される心拍に影響する物理要素は、ユーザの呼吸、ユーザの速度、ユーザの加速度、ユーザの皮膚における湿度、ユーザの高度及び/又はユーザの温度である。これらの生理的要素は、ユーザの心拍に影響を与えることが知られている。従って、これらの要素は測定され、ユーザの心拍に関する予測又は推定がなされることができ、及び従って、特定のケースにおいて、1次心拍センサの動作が、特に電力消費を減らすよう構成されることができ。

## 【 0 0 1 0 】

本発明の側面において、少なくとも1つの2次センサは、心拍監視デバイスに対して内部又は外部センサとすることができる。言い換えると、1次及び2次センサは単一のハウジングにおいて構成されることができ、又は少なくとも1つの第2のセンサが、少なくとも1つの第1のセンサのハウジングの外に構成されることができ、従って、少なくとも1つの2次センサは、第1のセンサに隣接して、又は、別の位置に構成されることができ

## 【 0 0 1 1 】

本発明の側面によれば、ユーザの心拍をモニタする方法が提供される。この方法は、第1の電力消費を持つ少なくとも1つの1次センサによりユーザの心拍を測定するステップと、ユーザの心拍に影響する少なくとも1つの生理的要素を測定する少なくとも1つの2次センサから受信される情報に基づき、上記少なくとも1つの1次センサの動作及び/又は電力消費を管理するステップであって、上記少なくとも1つの2次センサが、上記第1の電力消費より低い第2の電力消費を持つステップとを有する。この方法は更に、モデルユニットに格納されるモデルと上記少なくとも1つの2次センサから受信される情報とに基づき、上記ユーザの心拍を推定するステップと、上記測定された心拍と上記推定された心拍とを比較し、上記比較に基づき、上記1次センサの動作を制御するステップとを有する。

10

## 【 0 0 1 2 】

本発明のこれらの及び他の態様が、以下に説明される実施形態より明らかとなり、これらの実施形態を参照して説明されることになる。

20

## 【 図面の簡単な説明 】

## 【 0 0 1 3 】

【 図 1 】 本発明による心拍監視システムの概略的なブロックダイアグラムを示す図である。

## 【 発明を実施するための形態 】

## 【 0 0 1 4 】

本発明による心拍監視システムは、以下の原理に基づかれる。1次センサ、例えば光学センサが、ユーザの心拍を測定するために用いられる。ユーザの心拍に影響する生理的要素を測定又は決定するために、2次低電力センサが用いられる。1次センサの動作及び電力消費を制御するのに、2次センサからの情報が用いられる。2次センサからの情報に基づき、制御ユニットが例えば心拍が安定していると決定する場合、1次センサのサンプリングレートは低下されることができ、例えば、運動が原因で、ユーザの心拍が増加することを2次センサが検出する場合、例えば、1次センサのサンプリングレートは、再び増加されることができ

30

## 【 0 0 1 5 】

図1は、本発明による心拍監視システムの概略的なブロック図を示す。心拍監視システム100は、ユーザの心拍を測定又は決定する少なくとも1つの1次センサ110と、ユーザの心拍に影響する少なくとも1つの生理的要素を測定又は決定する少なくとも1つの2次センサ120とを有する。心拍監視システム100はオプションで、少なくとも1つの1次センサ110の動作を制御する制御ユニット131を更に有する。オプションで、ユーザの心拍を決定するため、少なくとも1つの1次センサ110の出力を処理する処理ユニット132が提供される。オプションで、心拍監視システムは、心拍を表示するディスプレイ140及び/又は測定若しくは決定された心拍を出力する出力部150を有することができ

40

## 【 0 0 1 6 】

本発明の側面によれば、心拍監視システム100は、手首若しくは前腕、又は、ユーザの耳の後に構成されることができ

## 【 0 0 1 7 】

1次センサ110は、例えば人工光を生成するLEDの形の光源を有する光学センサと

50

して実現されることができる。光源は、ユーザの皮膚へ人工光を放出する。皮膚において、放出された人工光は、血管において血液により部分的に吸収される。人工光は、皮膚にわたり散乱されることができ、光学センサ 110 の一部とすることもできる光検出器へ反射されることができる。光検出器は、ユーザの皮膚を通り反射された光を検出し、出力信号を生成する。

**【0018】**

光学センサ 110 の出力信号は、処理ユニット 132 にフォワードされることができる。オプションで、処理ユニット 132 は、光学センサ 110 に配置されることもできる。処理ユニット 132 は、光学センサ 110 から信号を受信し、1次センサ 110 の出力信号に基づき、ユーザのパルスレート又は心拍を決定する。

10

**【0019】**

心拍監視システム 100 は更に、電源管理ユニット 160 を有する。電源管理ユニット 160 は、心拍監視システムの電力消費及び/又は動作、特に1次センサ 110 の電力消費を制御するものとして機能する。電源管理ユニット 160 は、専用のユニットとして実現されることができる。追加的又は代替的に、電源管理ユニット 160 の機能は、制御ユニット 131 又は処理ユニット 132 により実行されることができる。更に、制御ユニット 131、処理ユニット 132 及び電源管理ユニット 160 は、マイクロコントローラ 130 により実現されることができる。更に、心拍監視システムは、モデルユニット 133 を有する。これはオプションで、マイクロコントローラ 130 により実現されることができる。

20

**【0020】**

本発明の側面による電源管理は、1次センサ又は全体の心拍監視システムの電力消費を制御するため、2次センサからの情報 126 を使用する。特に、2次センサからの追加的な情報は、1次センサ 110 の起動及び停止（オン/オフの切り替え）、1次センサ、サンプリングレート及び/又は測定強度を制御するために用いられることができる。言い換えると、1次センサ 110 又は全体システムの電力消費が、減らされることができる。

**【0021】**

人の心拍は、ユーザの物理的状態、運動レート、ユーザの活動、ユーザの感情及び内外の要素といった複数の要素に依存することがよく知られている。2次センサを用いて、心拍に影響を持つ要素に関連する情報が、集められることができる。2次センサにより測定されることができる生理的要素は、呼吸、ユーザの速度、ユーザの加速度、ユーザの皮膚における湿度、高度などである。

30

**【0022】**

2次センサ 120 によって決定される物理要素の情報 126 に基づき、1次センサ 110 の動作及び/又は電力消費は、電源管理ユニット 160 により制御されることができる。これは、2次センサからの情報が、ユーザの心拍を推定又は予測するのに十分である場合に実行されることができる。予測又は推定が十分に良好である場合、例えば、1次センサのサンプリングレートは減らされることができる。追加的又は代替的に、1次センサ 110 は、作動され、少なくとも心拍が十分に正確に推定されることができる期間に関して、停止されることができる。しかしながら、2次センサの出力により検出されることができる心拍における変化が現れる場合（例えば運動パターンが変化するとき）、1次センサの動作は、正確な心拍を決定するために再び作動されることができる。

40

**【0023】**

言い換えると、心拍が一定又は実質的に一定である時間期間の間、1次センサのサンプリング周波数は、減らされることができる。代替的に、斯かる時間期間の間、1次センサは、電力を節約するために停止されることができる。

**【0024】**

本発明の側面によれば、起動及び停止（1次センサのオン/オフの切り替え）は、電源管理ユニット 160 により制御されることができる。2次センサの1つ、例えば加速度計 124 により、ユーザが一定の運動下にある、又は動いていないと決定されることができ

50

る場合、ユーザの心拍も明らかに変化しないと決定されることができ。2次センサ120が、ユーザの運動又は運動パターンにおいて変化を検出するとすぐに、1次心拍センサ110が、ユーザの実際の心臓を測定するために再び作動されることができ。

【0025】

本発明の側面によれば、1次心拍センサ110は、特定の時間間隔で心拍を測定するよう制御されることができ。この場合、時間間隔は、ユーザの運動の変化に基づき変化されることができ。1次センサが、連続してではなく断続的に作動される場合、電力消費は減らされることができ。

【0026】

本発明の側面によれば、2次センサは、湿度センサ121、高度計122、GPSセンサ123、加速度計124及び/又は圧力センサ125でありえる。湿度センサ121は、ユーザの皮膚における湿度を測定するために用いられることができる。ユーザの皮膚における湿度は、感情を示すパラメータ、ユーザの生理的条件及びムードにおける変化でありえる。高度計122は例えば、ユーザの高度を決定するために用いられることができる。これは、ユーザが、滑走している、クライミングしているかどうか等のインジケーションを与えることができる。GPSセンサ123は、例えばユーザが、サイクリングしている、レース中かどうか等を決定するスピードセンサとして使用されることができ。

【0027】

圧力センサ125は、気圧計として使用されることができ。このセンサからの情報は、高度計又は気象観測端末として使用されることができ。気圧が高いとき、人は、上昇された心拍でそれに反応する場合がある。

【0028】

本発明の側面によれば、心拍監視システムは、モデルユニット133を有する。2次センサ120の出力は、モデルユニット133により受信される。モデルユニット133に格納されるモデルに基づいて、心拍が、2次センサ120からの情報126に基づき予測又は推定される。モデルユニットは、フィードバックループを介して電源管理ユニットに接続され、予測された心拍がその後、1次センサの動作及び/又は電力消費を制御するため、電源管理ユニット160により使用される。

【0029】

1次心拍センサの動作は、サンプリングレート及び測定の強度を制御することにより、電源管理ユニット160により制御されることができ。1次センサ110が例えば光学センサとして実現される場合、サンプリングレート及び光学センサの光強度が制御されることができ。例えばモデルユニット130の出力である予測された心拍に基づき、電源管理ユニット160は、サンプリングレートを低下させることができるか、又は光学センサの光源の強度を減少させることができる。

【0030】

本発明の側面によれば、電源管理ユニット160は、1次センサ110により測定される心拍とモデルユニット133の予測された心拍とを比較することができ。測定及び予測された心拍の間の差が低い(即ち、予測及び測定された心拍が、互いに対応する)場合、サンプリングレート又は測定強度は減らされることができ。しかしながら、測定及び予測された心拍の間の差が高い場合、サンプリング周波数は増加される、及び/又は測定強度(光強度)が増加されることができ。

【0031】

本発明によれば、心拍監視システム100は、1次センサ110だけでなく少なくとも1つの2次センサ120を収容するハウジングを持つことができる。しかしながら、代替的に、2次センサ120は、1次センサ110のハウジングの外側に構成されることができ。例えば、いくつかの2次センサは、スマートフォンなどといった外部デバイスの一部とすることができ。2次センサ120は、1次センサ110のハウジングとして体の他の部分に構成されることもできる。

【0032】

10

20

30

40

50

本発明によれば、2次センサ120は、例えば加速度計といったモーションセンサである。モデルユニット133はこうして、モーションセンサから受信される現在及び過去の測定を考慮して、モデルユニットに格納されるモデルに基づき、ユーザの心拍を予測することができる。例えば、低い運動が測定されるとき、休息時の心拍が予測され、より高いレベルの運動がモーションセンサにより測定される場合、休息時の心拍より高い心拍が予測される。予測された心拍は、モデルユニット133に格納されるモデルから得られる。モデルは、例えば温度、高度、ユーザの年齢等といったパラメータを考慮し、運動の関数として、心拍の進展を与える。

【0033】

心拍監視システムは、手首デバイスとして構成されることができる。心拍監視システムは、ユーザの耳に、又はこの上に着用されるデバイスとして構成されることもできる。監視デバイスは、ユーザによりかけられる眼鏡の部分でもよい。心拍監視デバイスは、補聴器の部分でもよいか、又はユーザにより着用されることもできる。

10

【0034】

1次センサ110は、光学センサ、電気センサ及び/又は圧力センサとして実現されることができる。2次センサは、湿度センサ、スピードセンサ、加速度センサ、高度計等として実現されることができる。2次センサは、1次センサの電力消費より低い電力消費を持つ。

【0035】

請求項において、単語「有する」は他の要素又はステップを除外するものではなく、不定冠詞「a」又は「an」は複数性を除外するものではない。

20

【0036】

単一のユニット又はデバイスが、請求項において列挙される複数のアイテムの機能を満たすことができる。特定の手段が相互に異なる従属項に記載されるという単なる事実は、これらの手段の組み合わせが有利に使用されることができないことを意味するものではない。

【0037】

ユーザの心拍に影響を与える心拍又は生理的要因の測定、1次センサの動作及び/又は電力消費の管理といった1つ又は複数のユニット又はデバイスにより実行される手順は、他の任意の数のユニット又はデバイスにより実行されることができる。これらの手順及びユーザの心拍をモニタする方法による心拍監視システムの制御は、コンピュータプログラムのプログラムコード手段として及び/又は専用ハードウェアとして実現されることができる。

30

【0038】

コンピュータプログラムは、他のハードウェアと共に又はその一部として供給される光学的記憶媒体又は固体媒体といった適切な媒体に格納/配布されることができるが、インターネット又は他の有線若しくは無線通信システムを介してといった他の形式で配布されることもできる。

【0039】

請求項における任意の参照符号は、発明の範囲を限定するものとして解釈されるべきではない。

40

【 図 1 】

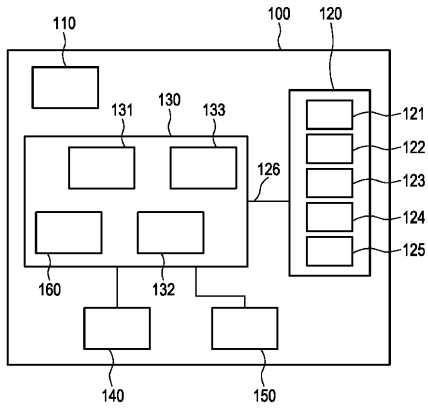


FIG. 1

フロントページの続き

(51)Int.Cl. F I  
A 6 1 B 5/10 3 1 5

(72)発明者 プレシュラ クリスティアン ニコラ  
オランダ国 5 6 5 6 アーエー アインドーフエン ハイ テック キャンパス 5  
(72)発明者 ルーフェルス ダフィット アントワーヌ クリスティアン マリー  
オランダ国 5 6 5 6 アーエー アインドーフエン ハイ テック キャンパス 5  
(72)発明者 ボビッティ ルクサンドラ ヴァレンティナ  
オランダ国 5 6 5 6 アーエー アインドーフエン ハイ テック キャンパス 5

審査官 伊知地 和之

(56)参考文献 米国特許出願公開第 2 0 1 4 / 0 7 3 4 8 6 ( U S , A 1 )  
特開 2 0 1 2 - 1 7 0 7 0 2 ( J P , A )  
特開 2 0 1 2 - 1 1 0 7 1 3 ( J P , A )  
特表 2 0 1 4 - 5 0 9 2 3 1 ( J P , A )  
欧州特許出願公開第 2 1 1 6 1 8 3 ( E P , A 1 )

(58)調査した分野(Int.Cl. , D B 名)  
A 6 1 B 5 / 0 0 - 5 / 0 1  
A 6 1 B 5 / 0 2 - 5 / 0 3  
A 6 1 B 5 / 0 6 - 5 / 2 2

专利名称(译)	心率监测设备		
公开(公告)号	<a href="#">JP6121069B2</a>	公开(公告)日	2017-04-26
申请号	JP2016555316	申请日	2015-03-09
[标]申请(专利权)人(译)	皇家飞利浦电子股份有限公司		
申请(专利权)人(译)	皇家飞利浦NV哥德堡		
当前申请(专利权)人(译)	皇家飞利浦NV哥德堡		
[标]发明人	プレシュラクリスティアンニコラ ルーフェルスダフィットアントワーヌクリスティアンマリー ポビッティルクサンドラヴァレンティナ		
发明人	プレシュラ クリスティアン ニコラ ルーフェルス ダフィット アントワーヌ クリスティアン マリー ポビッティ ルクサンドラ ヴァレンティナ		
IPC分类号	A61B5/0245 A61B5/02 A61B5/00 A61B5/11 A61B5/113		
CPC分类号	A61B5/02055 A61B5/02416 A61B5/02438 A61B5/08 A61B5/11 A61B5/1118 A61B5/6815 A61B5/6824 A61B5/7275 A61B5/7278 A61B2560/0209 A61B2562/0219 A61B2562/0247 A61B2562/029 G16H40/63 G16H50/30 G16H50/50		
FI分类号	A61B5/02.710.E A61B5/02.ZDM.C A61B5/00.L A61B5/02.711.B A61B5/10.310.A A61B5/10.315		
优先权	2014160183 2014-03-17 EP		
其他公开文献	JP2017506967A		
外部链接	<a href="#">Espacenet</a>		

摘要(译)

提供心跳监测系统100用于监测用户的心跳。心跳监测系统100包括至少一个主心跳传感器110，其测量或确定用户的心跳。至少一个主要心率传感器110具有第一功率消耗。心跳监测系统100还包括至少一个辅助传感器120，其测量影响用户心跳的至少一个生理因素。至少一个次级传感器120具有低于至少一个主要心率传感器110的第一功率消耗的第二功率消耗。心跳监测系统100还包括功率管理单元160，其基于来自至少一个辅助传感器120的信息126来管理至少一个主心跳传感器110的操作和/或功耗。心跳监测系统包括模型单元，其基于模型和从至少一个辅助传感器接收的信息来估计用户的心跳。模型存储在模型单元中。模型单元通过反馈回路耦合到电源管理单元，并且电源管理单元将测量的心率与估计的心率进行比较，并且基于比较，将主传感器进行比较它被配置为控制上述操作。

(19) 日本国特許庁(JP)	(12) 特許公報(B2)	(11) 特許番号 特許第6121069号 (P6121069)
(45) 発行日 平成29年4月26日(2017.4.26)	(24) 登録日 平成29年4月7日(2017.4.7)	
(51) Int. Cl.	F I	
A 6 1 B 5 / 0 2 4 5 ( 2 0 0 6 . 0 1 )	A 6 1 B 5 / 0 2 7 1 0 E	
A 6 1 B 5 / 0 2 ( 2 0 0 6 . 0 1 )	A 6 1 B 5 / 0 2 Z D M C	
A 6 1 B 5 / 0 0 ( 2 0 0 6 . 0 1 )	A 6 1 B 5 / 0 0 L	
A 6 1 B 5 / 1 1 ( 2 0 0 6 . 0 1 )	A 6 1 B 5 / 0 2 7 1 1 B	
A 6 1 B 5 / 1 1 3 ( 2 0 0 6 . 0 1 )	A 6 1 B 5 / 1 0 3 1 0 A	
請求項の数 7 (全 9 頁) 最終頁に続く		
(21) 出願番号 特願2016-555316(P2016-555316)	(73) 特許権者 590000248	
(8) (22) 出願日 平成27年3月9日(2015.3.9)	コーニンクレッカ フィリップス エヌ	
(6) (23) 公表番号 特表2017-506967(P2017-506967A)	ヴェ	
(4) (24) 公表日 平成29年3月16日(2017.3.16)	KONINKLIJKE PHILIPS	
(8) 国際出願番号 PCT/EP2015/054802	N. V.	
(7) 国際公開番号 W02015/139980	オランダ国 5656 アーエー アイ	
(6) 国際公開日 平成27年9月24日(2015.9.24)	トーフエン ハイテック キャンパス 5	
(1) 審査請求日 平成28年9月1日(2016.9.1)	High Tech Campus 5,	
(31) 優先権主張番号 14160183.1	NL-5656 AE Eindhoven	
(32) 優先日 平成26年3月17日(2014.3.17)	n	
(33) 優先権主張国 欧州特許庁(EP)	(74) 代理人 100122769	
早期審査対象出願	弁理士 菊田 秀仙	
	100163809	
	(74) 代理人 弁理士 五十嵐 貴裕	
		最終頁に続く
(54) 【発明の名称】 心拍監視デバイス		