

(19) 日本国特許庁(JP)

(12) 特 許 公 報(B2)

(11) 特許番号

特許第3600829号
(P3600829)

(45) 発行日 平成16年12月15日(2004.12.15)

(24) 登録日 平成16年9月24日(2004.9.24)

(51) Int.Cl.⁷

F I

A 6 1 B	5/00	A 6 1 B	5/00	1 O 1 K
A 6 1 B	5/026	A 6 1 B	5/00	1 O 1 R
// G O 1 J	5/02	A 6 1 B	5/02	3 4 O Z
G O 1 J	5/10	G O 1 J	5/02	J
		G O 1 J	5/10	D

請求項の数 5 (全 6 頁)

(21) 出願番号 特願2002-296851 (P2002-296851)
 (22) 出願日 平成14年10月10日(2002.10.10)
 (65) 公開番号 特開2004-129809 (P2004-129809A)
 (43) 公開日 平成16年4月30日(2004.4.30)
 審査請求日 平成14年10月15日(2002.10.15)

(73) 特許権者 595000391
 中村 吉伸
 新潟県新潟市米山4丁目18番3号
 (73) 特許権者 595000405
 中村 清晴
 新潟県三島郡越路町大字西谷3295番地
 (74) 代理人 100084102
 弁理士 近藤 彰
 (72) 発明者 中村 吉伸
 新潟市米山4丁目18番3号
 (72) 発明者 中村 清晴
 新潟県三島郡越路町大字西谷3295番地
 審査官 安田 明央

最終頁に続く

(54) 【発明の名称】 頭部の左右血流バランス検査装置

(57) 【特許請求の範囲】

【請求項1】

耳孔装着時に少なくとも鼓膜における頭部前方側と、頭部後方側に対して指向性を有する複数の温度センサを備える耳内体温計測部を組み込んだ2個の耳装着体と、前記耳装着体を相対向状態で先端部分に保持すると共に、対向方向に付勢するアーチ状の装着付勢部と、前記計測部の各温度センサの各検温データを比較する演算処理をし、処理結果を表示する処理部とで構成したことを特徴とする頭部の左右血流バランス検査装置。

【請求項2】

鼓膜における頭部前方側と、頭部後方側に対して指向性を有する温度センサの他に、前記指向方向の中間部位を指向する指向性温度センサを備えてなる請求項1記載の頭部の左右血流バランス検査装置。

【請求項3】

各温度センサの各検温データの時間的変位を比較する演算処理をして、脳の活動変化を把握する請求項1又は2記載の頭部の左右血流バランス検査装置。

【請求項4】

耳装着体に、空気振動検知部を備えてなる請求項1乃至3記載の何れかの頭部の左右血流バランス検査装置。

【請求項5】

耳装着体に、外部音の増幅、所定音量の発生等の音発生機構を組み込んでなる請求項1乃至4記載の何れかの頭部の左右血流バランス検査装置。

【発明の詳細な説明】**【0001】****【産業上の利用分野】**

本発明は、耳に装着して耳内の体温を計測する体温計、及び耳内の体温を計測して頭部血流状態（左右のバランス）を把握し、脳卒中や脳梗塞の予防や種々の検査を行う検査装置に関するものである。

【0002】**【従来技術及び発明が解決しようとする課題】**

耳孔に装着して体温を計測する器具は、従前より広く知られている。またその計測も鼓膜温度の計測を主眼とし、特に計測位置によって誤差が生じない工夫が提案されている。

10

【0003】

例えば耳孔内の体温を赤外線量で計測するための具体的機構は、特開2001-54505号公報に開示されており、検出箇所を正確にするために指向性を備える手段は、特開2000-139849号公報、特開2001-54505号公報に開示されている。

【0004】

また複数の指向方向を備えて体温を計測する技術は、特開平8-275924号公報、特開平7-184866号公報に開示されている。

【0005】

更に前記センサで検知した温度の電気的処理や正否検知処理は、特開2001-346776号公報、特開2001-340302号公報に開示されている。

20

【0006】

また耳孔装着体温計を正確な位置に装着する手段としては、所謂ヘッドホンスタイルとすることが、特開平6-90909号公報に開示されている。

【0007】

前記の体温計は、正確な体温を計測することを目的としており、複数の指向性を有する複数センサを備えるのも、器具の耳孔装着状態間の不正確さを改善することを目的としている。

【0008】

ところで、耳孔の体温測定に際して、装着状態の正確さを求めたり、複数の指向先体温を計測するのは、耳孔内の体温が一定でないためである。即ち鼓膜周辺に脳に血液を供給する動脈と、排出する静脈が近接しており、血流の変動や血管への遠近によって体温が変化するためである。

30

【0009】

そこで本発明は、この体温変位（時間的変位及び位置的変位）を検知して、検査対象の脳血流状態（特に左右血流バランス）を把握して、種々に応用できる検査装置を提案したものである。

【0010】**【課題を解決する手段】**

本発明に係る頭部の左右血流バランス検査装置は、耳孔装着時に少なくとも鼓膜における頭部前方側と、頭部後方側に対して指向性を有する温度センサを備える耳内体温計測部を組み込んだ2個の耳装着体と、前記耳装着体を相対向状態で先端部分に保持すると共に、対向方向に付勢するアーチ状の装着付勢部と、前記計測部の計測結果を所定の演算処理して、表示する処理部とで構成したことを特徴とするものである。

40

【0011】

従って装着付勢部の採用によって耳装着体が正常位置に装着され、耳内体温計測部によって所定部位（指向方向部位）の体温を測定し、各部位の温度差から、動脈流と静脈流の左右の脳血流バランス（脳の活動状態）を知ることができる。

【0012】

また指向性温度センサを鼓膜周囲部分の多数箇所の温度を計測するようにすると（請求項2の発明）、より正確に脳活動を把握できる。

50

【0013】

また計測結果の時間的変位に基づいて脳の活動変化を把握すると（請求項3の発明）、外的要因の付加とあわせて時間的変化をみることで、計測者の心理的な動きも知ることができる（嘘発見器としての応用が可能である）。

【0014】

更に耳装着体に、振動検知部を備えてなることで（請求項4の発明）、血液流量に基づく計測だけではなく、動脈瘤を原因とする雑音を拾うこともできる。

【0015】

更に耳装着体に、外部音の増幅、所定音量の発生等の音発生機構を組み込んでなること（請求項5の発明）、耳装着体の装着状態で、外部音を容易に聞き取ることができるし、聴力検査にも応用できる。

10

【0016】

【実施の形態】

次に本発明の実施形態について説明する。実施形態に示した装置は、2個の耳装着体1と、装着付勢部2と、処理部（パソコン等）3とで構成される。

【0017】

耳装着体1は、所定の指向性を備えた複数の耳内体温計測部11と、振動検知部12と、音発生機構13を組み込んでなり、検知したデータを処理部3に出力したり音声入力を行うデータ線14を有してなる。

【0018】

耳内温度計測部11は、耳装着体1を耳内に装着した際に、図3に例示したように鼓膜Aの中央部分イ、外周部分ロ、ハ、ニ、ホ、ヘ、トに対して指向性を有するように導波管を内装し、且つ各導波管で導かれた赤外線を検知する温度センサで構成される。特に指向方向としては、動脈Bの影響が直ぐに表れ易い部位（鼓膜における頭部前方側）ロ、動脈Bの影響が直ぐに表れ難い部位（鼓膜における頭部後方側）ホ、静脈Cの影響が直ぐに表れ易い部位へや、前記部位の中間部分となる部位ハ、ニ、トが最適である。勿論前記中間部位ハ、ニ、トは省略しても良い。これらの検温データは各センサ毎に独立したデータとして処理部3に送られる。

20

【0019】

振動検知部12は、微細に空気振動を検知するもので、動脈Bの血流音を把握できるようにしたものである。

30

【0020】

音声発生部13は、耳装着体1を耳に装着しても、外部音（各種診察時の聴聞のための質問や、嘘発見器として使用した場合の質問の為）を確実に聞き取りができるようにしたり、所定音を発生させて聞き取り可能であるか等の聴力測定用として使用するものである。

【0021】

装着付勢部2は弾性体で形成され、両先端部分に耳装着体1を相対向して付設したもので、耳装着体の差し込み部分を耳内に装着した際に、位置ずれが生じないように対向方法に付勢するものである。

【0022】

処理部3は、使用目的に応じて、前記耳内体温計測部11で検知した各所（イ、ロ、ハ、ニ、ホ、ヘ、ト）の耳内体温（赤外線量）を対比したり、時間的変位を算出して、その結果を表示する等のプログラムを組み込んだものである。

40

【0023】

具体的には、全センサによる左右耳内温度を、各対応する部位を比較することで、左右の脳血流のバランスを知ることができる。また動脈Bに近い部位ロの温度と、動脈Bの影響が直ぐに表れ難い部位ホの温度と、静脈Cの影響が直ぐに表れ易い部位への温度の各時間的変位を見ると、例えば部位ロの温度が急に変化すると、脳への血流が増大したことが示され、脳が興奮状態に移行したことを知ることができる（嘘発見器として応用できる）。

【0024】

50

更に前記の部位口の温度変化が動脈血流にのみ依存しているか否かの確認は、部位ホの温度検知値の時間的変位と対応することで可能である（検知結果による補正が可能）。

【 0 0 2 5 】

従って各部位の温度を計測し、その位置的変位や時間的変位を比較検証することで、脳血流状態を把握することができ、頭部の左右血流のバランスを知ることにより脳卒中や脳梗塞など頭部血流に関する疾病予防の対策の資料とすることができる等の各医療分野における診断用機器とすることができる。

【 0 0 2 6 】

更に振動検知部 1 2 や音声発生装置 1 3 を組み込むことにより、血流音を探知して動脈瘤などの発見機器として使用できるし、外部音声の伝達が容易になされることで、嘘発見器としての機能も果たすことになるし、聴力検査機器として使用できる。

10

【 0 0 2 7 】

【 発明の効果 】

以上のように本発明は、耳装着時に少なくとも鼓膜における頭部前方側と、頭部後方側に対して指向性を有する温度センサを備える耳内体温計測部を組み込んだ 2 個の耳装着体と、前記耳装着体を相対向状態で先端部分に保持すると共に、対向方向に付勢するアーチ状の装着付勢部と、前記計測部の計測結果を所定の演算処理して、表示する処理部とで構成した頭部の左右血流バランス検査装置で、各部位の位置的温度差や時間的温度差から、動脈流と静脈流の左右の脳血流バランスや脳の活動状態を知ることができ、各種診断用機器として応用できたものである。

20

【 図面の簡単な説明 】

【 図 1 】 本発明の実施形態の全体斜視図。

【 図 2 】 同耳装着体の構造説明図。

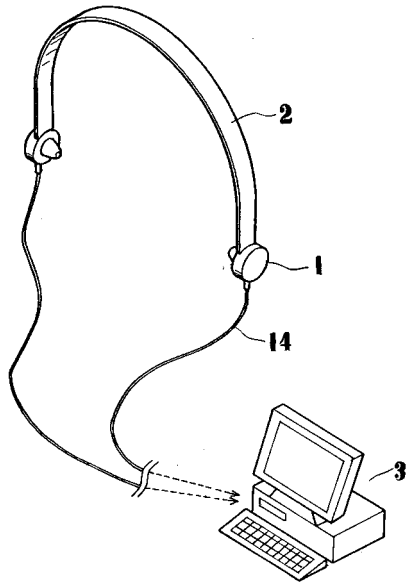
【 図 3 】 同検査対象部位の説明図。

【 符号の説明 】

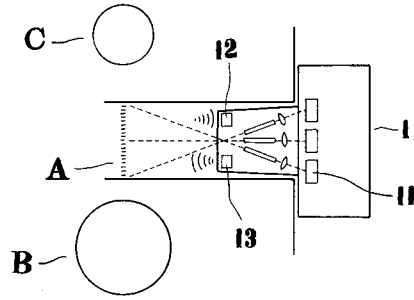
- 1 耳装着体
- 1 1 耳内体温計測部
- 1 2 振動検知部
- 1 3 音発生機構
- 1 4 データ線
- 2 装着付勢部
- 3 処理部

30

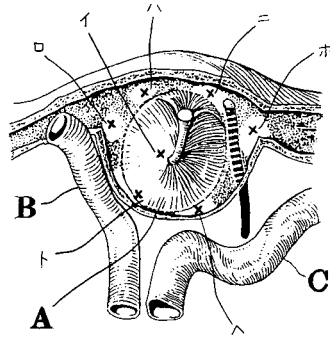
【 図 1 】



【 図 2 】



【 図 3 】



フロントページの続き

- (56)参考文献 特開平07 - 178061 (JP, A)
特開平10 - 185696 (JP, A)
特開平09 - 122083 (JP, A)
特表2002 - 528158 (JP, A)

(58)調査した分野(Int.Cl.⁷, DB名)

A61B 5/00
G01J 5/00-5/62

专利名称(译)	头部血流平衡测试装置		
公开(公告)号	JP3600829B2	公开(公告)日	2004-12-15
申请号	JP2002296851	申请日	2002-10-10
[标]申请(专利权)人(译)	中村, 庆喜 中村清春		
申请(专利权)人(译)	中村, 庆喜 中村清春		
当前申请(专利权)人(译)	中村, 庆喜 中村清春		
[标]发明人	中村吉伸 中村清晴		
发明人	中村 吉伸 中村 清晴		
IPC分类号	G01J5/02 A61B5/00 A61B5/01 A61B5/026 G01J5/10		
FI分类号	A61B5/00.101.K A61B5/00.101.R A61B5/02.340.Z G01J5/02.J G01J5/10.D A61B5/01.350 A61B5/02.800.Z A61B5/026.140		
F-TERM分类号	2G066/AC13 2G066/CA20 4C017/AA11 4C017/AA16 4C017/AB06 4C017/AC11 4C017/AC20 4C017/BC11 4C017/CC01 4C117/XA01 4C117/XB01 4C117/XC19 4C117/XD09 4C117/XE23 4C117/XE30 4C117/XE48 4C117/XJ35 4C117/XJ36		
代理人(译)	近藤 彰		
其他公开文献	JP2004129809A		
外部链接	Espacenet		

摘要(译)

要解决的问题：提供能够掌握大脑活动状况的装置，可以作为各种体检检查装置使用。 解决方案：两个眼睑体温测量单元11包括温度传感器，该温度传感器在佩戴耳道时相对于鼓膜的头部前侧（部分b）和头部的后侧（部分H）具有方向性一种耳挂式主体1，一种拱形附件推动单元，其在相对的状态下将耳戴体保持在远端部分并沿相反方向偏置穿着体，测量单元的测量结果的计算处理并且处理单元用于根据每个部分的位置温度差和时间温度差显示动脉血流和静脉血流之间的脑血流平衡和脑的活动状态。 .The

