

(19) 日本国特許庁(JP)

(12) 公開特許公報(A)

(11) 特許出願公開番号

特開2008-173509

(P2008-173509A)

(43) 公開日 平成20年7月31日(2008.7.31)

(51) Int.Cl.	F I	テーマコード (参考)
A 6 1 B 5/022 (2006.01)	A 6 1 B 5/02 3 3 2 B	4 C 0 1 7
A 6 1 B 5/0245 (2006.01)	A 6 1 B 5/02 3 1 0 G	
	A 6 1 B 5/02 3 1 0 N	

審査請求 有 請求項の数 19 O L (全 138 頁)

(21) 出願番号	特願2008-99714 (P2008-99714)	(71) 出願人	000004226 日本電信電話株式会社 東京都千代田区大手町二丁目3番1号
(22) 出願日	平成20年4月7日(2008.4.7)	(74) 代理人	100070150 弁理士 伊東 忠彦
(62) 分割の表示	特願2005-514585 (P2005-514585) の分割	(74) 代理人	100124844 弁理士 石原 隆治
原出願日	平成16年10月6日(2004.10.6)	(72) 発明者	上西 祐司 東京都千代田区大手町二丁目3番1号 日 本電信電話株式会社内
(31) 優先権主張番号	特願2003-350932 (P2003-350932)	(72) 発明者	日暮 栄治 東京都千代田区大手町二丁目3番1号 日 本電信電話株式会社内
(32) 優先日	平成15年10月9日(2003.10.9)		
(33) 優先権主張国	日本国(JP)		
(31) 優先権主張番号	特願2003-350933 (P2003-350933)		
(32) 優先日	平成15年10月9日(2003.10.9)		
(33) 優先権主張国	日本国(JP)		
(31) 優先権主張番号	特願2004-660 (P2004-660)		
(32) 優先日	平成16年1月5日(2004.1.5)		
(33) 優先権主張国	日本国(JP)		

最終頁に続く

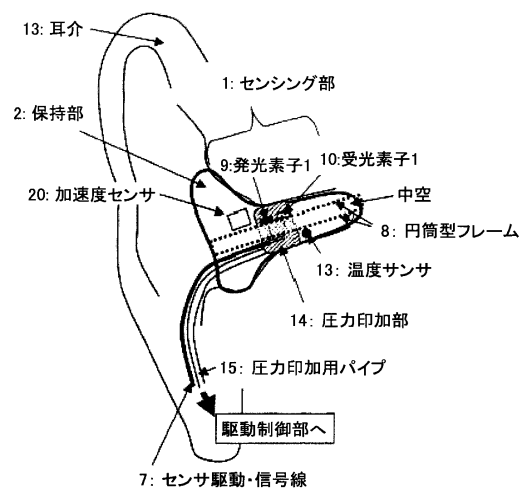
(54) 【発明の名称】 生体情報収集装置

(57) 【要約】

【課題】 生体情報を人体の耳部で測定する装置を提供する。

【解決手段】 一部に円柱、円錐、角柱、角錐、円錐台又は角錐台からなる形状を含む生体情報収集装置において、前記生体情報収集装置は、生体情報を収集するためのセンシング部を有し、前記センシング部は血圧センサーを備え、当該血圧センサーは、脈波を検出する検出部、及び圧力印加部を有し、当該圧力印加部は、空気圧を用いる機構、又は、アクチュエータ、を有し、前記圧力印加部には、前記形状を成す部材の周囲に該部材の軸に対して同心状に形成された凹部と、該凹部に設置される伸縮部材によって空気溜めが形成され、該空気溜めに圧力印加用パイプを通して空気を送排気すると該伸縮部材が前記部材の直径方向外側に向かって変位し、耳部を加圧する。

【選択図】 図1 8



【特許請求の範囲】**【請求項 1】**

一部に円柱、円錐、角柱、角錐、円錐台又は角錐台からなる形状を含む生体情報収集装置であって、

前記生体情報収集装置は、生体情報を収集するためのセンシング部を有し、

前記センシング部は血圧センサーを備え、当該血圧センサーは、脈波を検出する検出部、及び圧力印加部を有し、当該圧力印加部は、空気圧を用いる機構、又は、アクチュエータ、を有し、

前記圧力印加部には、前記形状を成す部材の周囲に該部材の軸に対して同心状に形成された凹部と、該凹部に設置される伸縮部材によって空気溜めが形成され、該空気溜めに圧力印加用パイプを通して空気を送排気すると該伸縮部材が前記部材の直径方向外側に向かって変位し、耳部を加圧することを特徴とする生体情報収集装置。

10

【請求項 2】

前記円柱、円錐、角柱、角錐、円錐台又は角錐台の軸方向に音響の通路となる中空部分を含む請求項 1 に記載の生体情報収集装置。

【請求項 3】

前記センシング部は血圧センサーを有し、

前記血圧センサーは、少なくとも 1 組の発光素子と受光素子、及び圧力印加部を有する請求項 1 に記載の生体情報収集装置。

【請求項 4】

人の外耳または外耳道への装着に適した形状の生体情報収集装置であって、前記生体情報収集装置は、外耳または外耳道から生体情報を収集するためのセンシング部を有し、

20

前記センシング部は血圧センサーを備え、当該血圧センサーは、脈波を検出する検出部、及び圧力印加部を有し、当該圧力印加部は、空気圧を用いる機構、又は、アクチュエータ、を有し、

前記圧力印加部には、前記形状を成す部材の周囲に該部材の軸に対して同心状に形成された凹部と、該凹部に設置される伸縮部材によって空気溜めが形成され、該空気溜めに圧力印加用パイプを通して空気を送排気すると該伸縮部材が前記部材の直径方向外側に向かって変位し、耳部を加圧することを特徴とする生体情報収集装置。

30

【請求項 5】

前記生体情報収集装置を外耳または外耳道に装着した際に音響の通路となる中空部分を更に有する請求項 1 又は 4 に記載の生体情報収集装置。

【請求項 6】

前記形状は、人の外耳または外耳道の形状の型に基づき形成したものである請求項 4 に記載の生体情報収集装置。

【請求項 7】

前記センシング部を駆動制御し、かつ前記センシング部からの信号を処理する駆動制御部を更に有する請求項 1 又は 4 に記載の生体情報収集装置。

【請求項 8】

前記駆動制御部で処理した情報を送信する送信部を更に有する請求項 7 に記載の生体情報収集装置。

40

【請求項 9】

前記センシング部、前記駆動制御部、及び前記送信部のうちの少なくとも 1 つに電力を供給する電源部を更に有する請求項 8 に記載の生体情報収集装置。

【請求項 10】

前記センシング部は、血圧センサー、体温センサー、脈拍センサー、体位センサー、加速度センサー、血中酸素濃度センサー、脳波センサーのうちの少なくとも 1 つのセンサーを有する請求項 1 又は 4 に記載の生体情報収集装置。

【請求項 11】

50

前記生体情報収集装置を外耳に懸架する懸架部を更に有する請求項 1 又は 4 に記載の生体情報収集装置。

【請求項 1 2】

前記検出部は、発光素子と受光素子とを有する光電センサー、圧力検知機構、振動センサー、コトコフ音検出機構、のうちの少なくとも 1 つを有する請求項 1 又は 4 に記載の生体情報収集装置。

【請求項 1 3】

前記生体情報収集装置は、
スピーカ部と、

計測した生体情報を前記スピーカ部から発生させる手段と
を更に有する請求項 1 又は 4 に記載の生体情報収集装置。

10

【請求項 1 4】

前記生体情報収集装置は、
スピーカ部と、

生体情報の計測を開始することを被測定者に通知するための音を前記スピーカ部から発生させる手段と

を更に有する請求項 1 又は 4 に記載の生体情報収集装置。

【請求項 1 5】

前記生体情報収集装置は、
スピーカ部と、

生体情報の計測の途中であることを被測定者に通知するための音を前記スピーカ部から発生させる手段と

を更に有する請求項 1 又は 4 に記載の生体情報収集装置。

20

【請求項 1 6】

前記生体情報収集装置は、
スピーカ部と、

音楽を前記スピーカ部から発生させる手段と

を更に有する請求項 1 又は 4 に記載の生体情報収集装置。

【請求項 1 7】

前記生体情報収集装置は、前記スピーカ部から音を発生させない時間を設定する手段を更に有する請求項 1 3 ないし 1 6 のうちいずれか 1 項に記載の生体情報収集装置。

30

【請求項 1 8】

前記生体情報収集装置は、前記スピーカ部から発生される音の音量を変更可能なボリュームを更に有する請求項 1 3 ないし 1 6 のうちいずれか 1 項に記載の生体情報収集装置。

【請求項 1 9】

前記生体情報収集装置は、外部の音量を計測する手段と、外部の音量に応じて前記スピーカ部から発生される音の音量を変更する手段とを更に有する請求項 1 3 ないし 1 6 のうちいずれか 1 項に記載の生体情報収集装置。

【発明の詳細な説明】

【技術分野】

40

【0001】

本発明は、耳部で生体情報を検出するための装置に関するものである。

【背景技術】

【0002】

高齢化が進み、成人の生活習慣病への対応が社会的に大きな課題となっている。特に高血圧に関連する疾患の場合、長期の血圧データの収集が非常に重要である点が認識されている。このような観点から、血圧を始めとした各種の生体情報の測定装置が開発されている。

【0003】

従来の外耳部で生体情報を測定する技術には、外耳道又は外耳中の他の部位に、挿入さ

50

れ、常時装着する患者モニタ装置がある（例えば、特許文献1参照。）。この装置は、脈拍、脈波、心電、体温、動脈血酸素飽和度、及び血圧などを生体内へ放射した赤外光、可視光の散乱光の受光量から計算するものである。しかし、この装置は、耳への固定手段がなく、安定に生体情報を計測できない。また、血圧の具体的な測定方法が明示されていない。

【0004】

また、耳は複雑な形状（例えば、非特許文献1参照。）をしているが、従来の装置は外耳道又は耳朶に装着するものである。このため、耳への固定が困難であった。

【0005】

また、外耳道又は耳朶に装着する装置としては、無線通信手段を有し、動脈血酸素飽和濃度センサー、体温センサー、心電センサー、脈波センサーを備えている緊急情報装置がある（例えば、特許文献2参照。）。この装置は、センサー部分を外耳道へ挿入し、データ通信部が耳への固定手段を兼ねているが、必ずしも安定に装着できるとはいえない。

10

【0006】

一方、血圧の測定に関しては、血管の脈動波形による血圧測定装置（例えば、非特許文献2参照）は、他の方式であるカフ振動法や容積補償法などによる血圧測定装置（例えば、非特許文献3参照）に比較して、高精度な血圧の測定が可能となるとの研究成果がある。

【0007】

なお、本願では、耳介の名称は主に非特許文献1に、耳介の軟骨の名称は非特許文献4による。また、血圧を測定する装置に関連する文献として特許文献3がある。

20

【特許文献1】特開平9-122083

【特許文献2】特開平11-128174

【特許文献3】特許第3531386号公報

【非特許文献1】Sobotta 図説人体解剖学第1巻（監訳者：岡本道雄）、p.126～P.127、医学書院

【非特許文献2】Osamu Tochikubo, Yoshiyuki Kawaso, Eiji Miyajima, Masao Ishii: A new potometer employing the delta-algorithm for accurate blood pressure measurement. Journal of Hypertension 1997, Vol 12 pp.148-pp.151, Fig.1, Fig.3

30

【非特許文献3】山越 憲一、戸川 達男：「生体センサーと計測装置」日本エム・イー学会編/ME教科書シリーズ A-1、39頁～52頁

【非特許文献4】Sobotta 図説人体解剖学第1巻（監訳者：岡本道雄）、p.127、(株)医学書院、1996年10月1日発行

【非特許文献5】L.A.GEDDES「The DIRECT and INDIRECT MEASUREMENT of BLOOD PRESSURE」, YEAR BOOK MEDICAL PUBLISHERS, INC. p.97、Fig.2-22。

40

【発明の開示】

【発明が解決しようとする課題】

【0008】

血圧測定などの生体組織への加圧が必要な測定においては、振動によるノイズが混入しやすいため正確な脈波、血圧値の測定が困難であり、安定して血圧を測定することが課題であった。また、日常活動の中での測定や常に血圧計を装着した状態で一定間隔や連続して血圧を測定することが困難であるため、生体情報検出のための装置の保持方法が課題であった。

【0009】

本願発明は上述の課題を解決するためになされたもので、生体情報を人体の耳部で測定する装置を提供することを目的とする。

50

【課題を解決するための手段】

【0010】

上記の課題は、耳部の一部に圧力を加えるための圧力印加部と、前記耳部の一部における脈波を検出するための検出部とを有する血圧計により解決される。

【0011】

また、本発明は、一部に円柱、円錐、角柱、角錐、円錐台又は角錐台からなる形状を含む生体情報収集装置であって、生体情報を収集するためのセンシング部を有することを特徴とする生体情報収集装置として構成することができる。

【0012】

また、本発明は、対向する第1のアームと第2のアームとを備えたフレーム部と、該第1のアームの該第2のアームに対向する側又は該第2のアームの該第1のアームに対向する側の少なくとも1箇所に備えられた圧力印加部と、脈波を検出するための検出部とを有する血圧計として構成することもできる。

10

【0013】

また、本発明は、人体の耳介で生体情報を検出する生体情報検出装置であって、耳甲介周辺の耳介の軟骨に沿った形状である生体情報検出装置として構成してもよい。

【0014】

更に、本発明は、対向する1対のアームと、前記1対のアームのそれぞれの一端で前記1対のアームを接続する支軸と、前記支軸に設けられ、前記1対のアームの他端の間隔を調整する距離可変機構と、前記1対のアームのうち少なくとも1つのアームの他端であって前記1対のアームの対向する側に取り付けられた生体情報を検出する検出部と、を有する生体情報検出装置として構成してもよい。

20

【0015】

また、本発明により、非伸縮部材からなる基体と、当該基体の片面に設けられた伸縮部材と、空気供給パイプと、を備えたカフであって、前記空気供給パイプから空気を供給することによって前記伸縮部材の押圧面が基体の片面側にのみせり出すことカフを提供することもできる。

【0016】

更に、本発明により、生体の一部に光を照射する発光素子と、前記照射された光が生体の一部で散乱された散乱光を受光して脈波を検出する受光素子と、遮光構造とを有する生体情報検出回路を提供することもできる。

30

【0017】

本願発明の他の目的、特徴、効果は、以下の詳細な説明を添付の図面を参照して読むことにより、より明らかとなる。

【発明の効果】

【0018】

本発明によれば、人体の耳部での測定に適した生体情報を計測する装置を提供することができる。また、圧力印加部を含む構成とすることにより、特に血圧の測定に適した装置を提供できる。

【発明を実施するための最良の形態】

40

【0019】

以下、本発明の実施の形態1～7について説明する。

【0020】

(実施の形態1)

まず、実施の形態1について説明する。

【0021】

[実施の形態1-1]

図1に本願発明の実施の形態1-1における生体情報収集装置の構成を示す。図1に示すように、本実施の形態の生体情報収集装置は中空のフレーム1、該中空のフレーム1を外耳道に保持する保持部2、該中空のフレーム1に取り付けたセンシング部3により構成

50

する。図 1 は保持部 2 を外耳 4 1 に装着した状態を示している。なお、本明細書の各実施の形態における図面の中の参照符号は、特に断らない限り、各実施の形態毎に独立して割り当てられている。

【 0 0 2 2 】

ここで、図 2 により生体情報収集装置の断面図で製法法の一例を説明する。本実施の形態の生体情報収集装置は、まず初めに被計測者の外耳 4 1 及び外耳道 4 2 の形状を例えば、ポリマー性樹脂印象材などで型取りする。もちろん、万人の外耳及び外耳道に適合するような形状にしておいてもよい。次に、この型を元に例えばシリコン樹脂などで保持部 2 の全体の形を作り、更に図 2 (B) に示すように音響の通路を確保するための中空部分をくり抜きフレーム 1 を形成し、更に図 2 の (B) に示す切削部分 1 9 を切削して取り除き、図 2 の (C) に示すようにセンシング部 3 を設置する。

10

【 0 0 2 3 】

センシング部 3 が円筒形の場合は図 2 の (D) に示すように円筒状の切削部分 1 9 を切削により取り除き、図 2 の (E) に示すようにセンシング部 3 を設置する。また、センシング部 3 が外耳道 4 2 に圧力を印加して計測する必要がある場合は、センシング部 3 が効率良く外耳道 4 2 に接するように図 2 の (F) に示すような切削部分 1 9 を切削により取り除き、図 2 の (G) に示すように保持部 2 にセンシング部 3 を装着する。保持部 2 の耳介 4 0 への装着の状態の一例は図 2 (A) に示す通りである。

【 0 0 2 4 】

なお、本実施の形態の生体情報収集装置は、ここで説明した製法法により製作されたものに限定されないことはいうまでもない。

20

【 0 0 2 5 】

本実施の形態の生体情報収集装置の動作について図 1 を用いて説明する。図 1 に示すセンシング部 3 に、センシング部 3 を駆動する駆動回路 (図示せず)、センシング部 3 の計測結果の信号を処理する信号処理回路 (図示せず) を接続する。駆動回路はセンシング部 3 へ駆動信号を送り、センシング部 3 は生体情報を計測し、計測結果を上記の信号処理回路へ送信する。このような構成の生体情報収集装置であれば、聴覚の障害になることなく、生体情報を収集することができる。

【 0 0 2 6 】

本実施の形態の生体情報収集装置の生体への装着状態の一例を図 3 に示す。図 3 に示すような装着をできる生体情報収集装置であれば、日常生活や業務を遂行しながらであっても、また、就寝中であっても生体情報を連続的に収集することができる。

30

【 0 0 2 7 】

また、本実施の形態の生体情報収集装置は外耳道 4 2 にセンシング部 3 を設置して、生体情報を計測するので、外気温度の変化等の擾乱を受けにくい。更に、例えばセンシング部 3 に血液に関係するセンサーを設置した場合、常に心臓との位置関係を一定に保てるために、計測値の再現性が高いという利点がある。

【 0 0 2 8 】

なお、生体情報収集装置の形状を、一部に円柱、円錐、角柱、角錐、円錐台又は角錐台からなる形状を含むものとし、該円柱、円錐、角柱、角錐、円錐台又は角錐台の軸方向に音響の通路となる中空部分と、生体情報を収集するためのセンシング部とを備えるように構成してもよい。

40

【 0 0 2 9 】

ここで、円柱、角柱、円錐台又は角錐台の軸方向とは、対向する上面と下面とを結ぶ線の方向をいう。円錐又は角錐の軸方向とは、頂点と頂点に対向する下面とを結ぶ線の方向をいう。中空部分は、必ずしも頂点を通る必要はない。

【 0 0 3 0 】

また、実施の形態 1 の生体情報収集装置は、図 4 に示すように、中空部分を備えない構成としてもよい。

【 0 0 3 1 】

50

この生体情報収集装置によれば、円柱、円錐、角柱、角錐、円錐台又は角錐台からなる形状の部分を外耳道へ装着することができるため、外耳道へ装着したまま生体情報の収集をすることができ、また、中空部分を設けたため、外耳道に本発明の生体情報収集装置を装着しても、聴覚の障害になることなく生体情報を連続的に収集することが可能となる。この形状の生体情報収集装置の場合も、以下で説明する実施の形態の構成を適用できる。

【0032】

[実施の形態1-2]

以下、実施の形態について、図5を参照して説明する。図5に本実施の形態の生体情報収集装置の構成を示す。本実施の形態の生体情報収集装置は図5に示すように中空のフレーム1、該中空のフレーム1を外耳道に保持する保持部2、該中空のフレーム1に取り付けたセンシング部3、前記センシング部3を駆動制御し、かつ前記センシング部からの信号を処理する駆動制御部4により構成する。駆動制御部4はセンシング部3と信号線により接続されている。

10

【0033】

次に、本実施の形態の生体情報収集装置の動作について説明する。中空のフレーム1、保持部2、センシング部3の構成と動作は前述の生体情報収集装置と同様である。図5に示す駆動制御部4には計測結果を表示する表示部(図示せず)を接続することができる。駆動制御部4を通じてセンシング部3へ駆動信号を送り、センシング部3は生体情報を計測し、計測結果を駆動制御部4へ送信する。駆動制御部4はセンシング部3の計測結果の信号を処理し、外部に設けられた表示部(図示せず)にその結果を表示する。ここで図5において駆動制御部4は保持部2の外部に示されているが、これは構成と動作の説明の便宜のためであり、駆動制御部4はLSIにより非常に小型化可能であり、保持部2の中へ実装することが可能である。以上のように本実施の形態の生体情報収集装置は、簡易に生体情報を計測し、収集可能である。

20

【0034】

図5に示すような装着をできる生体情報収集装置であれば、センシング部3と駆動制御部4との接続線が不要となるため、日常生活や業務を遂行しながらであっても、就寝中であっても生体情報を連続的に収集することができる。また、センシング部で、複数のセンサーを有する場合には、センシング部3と駆動制御部4との接続線を少なくする効果が一層大きくなる。

30

【0035】

[実施の形態1-3]

以下、本願発明の実施の形態1-3について図6を参照して説明する。図6は本実施の形態の生体情報収集装置の構成を示す。図6において本実施の形態の生体情報収集装置は中空のフレーム1、該中空のフレーム1を外耳道に保持する保持部2、該中空のフレーム1に取り付けたセンシング部3、前記センシング部3を駆動制御し、かつ前記センシング部からの信号を処理する駆動制御部4、前記駆動制御部で処理した情報を送信する送信部5により構成する。中空のフレーム1、保持部2、センシング部3、駆動制御部4の構成と動作は前述の実施の形態と同様であり、センシング部3と駆動制御部4、駆動制御部4と送信部5はそれぞれ信号線で接続されている。

40

【0036】

本実施の形態の生体情報収集装置の動作について説明する。図6に示すセンシング部3、駆動制御部4、送信部5に電源を供給する電源回路を接続する。また、送信部5が無線信号や光信号あるいは信号線を通してセンシング部3が計測した生体情報を送信した場合、その送信信号を受信する機能を有する例えば携帯端末を外部に用意する。駆動制御部4を通じてセンシング部3へ駆動信号を送り、センシング部3は生体情報を計測し、計測結果を駆動制御部4へ送信する。駆動制御部4はセンシング部3から送信された計測結果の信号を処理し、その処理結果を送信部5へ送信し、送信部5は生体情報の計測結果を処理した処理結果を無線信号や光信号あるいは信号線を通じて携帯端末へ伝送する。

【0037】

50

図6は送信部5と携帯端末が無線信号で伝送している場合を示し、図7は送信部5と携帯端末が信号線で伝送している場合を示している。ここで図6、図7においては駆動制御部4、送信部5は保持部2の外部に示されているが、これは生体情報収集装置の構成と動作の説明の便宜ためであり、駆動制御部4、送信部5はLSIにより非常に小型化可能であり、保持部2の中へ実装することも可能である。外部に設けた携帯端末に生体情報を送信することによって、例えば、生体情報を表示することも可能になる。

【0038】

図8に本実施の形態の生体情報収集装置の生体への装着状態の例を示す。図8(A)は送信部5を保持部2内に実装しない場合であり、例えばネックレスのように首に装着した場合である。図8の(B)は送信部5を保持部2内に実装した場合である。図8において携帯端末はPDA型の場合と腕時計型の両方を同時に示しているが、これらはいずれか一方でも良い。送信部5を首に装着することによって、保持部の負担を少なくして、生体情報収集装置の装着感を向上させることができる。送信部5が小型化できる場合は、保持部と一体化することによって、接続線を少なくすることもできる。

10

【0039】

[実施の形態1-4]

以下、本願発明の実施の形態1-4について図9を参照して説明する。本実施の形態では以下の3つの場合がある。

【0040】

第1の場合は、図1の実施の形態の生体情報収集装置のセンシング部3に電源部6を更に備える構成である。第2の場合は、図5に示す実施の形態の生体情報収集装置のセンシング部3または駆動制御部4のいずれかに電源部6を備え、かつセンシング部3と駆動制御部4は信号線と電源線で接続される場合である。第3の場合は、図6、図7に示す実施の形態の生体情報収集装置のセンシング部3、駆動制御部4、送信部5のいずれかに電源部6を備え、センシング部3と駆動制御部4、送信部5と電源部6がそれぞれ信号線と電源線で接続される場合である。これらは類似しているため、これらを代表して第3の場合について図9により説明する。

20

【0041】

図9に本実施の形態の生体情報収集装置の構成を示す。図9において、生体情報収集装置は中空のフレーム1、該中空のフレーム1を外耳道に保持する保持部2、該中空のフレーム1に取り付けたセンシング部3、前記センシング部3を駆動制御し、かつ前記センシング部3からの信号を処理する駆動制御部4、前記駆動制御部4で処理した情報を送信する送信部5、前記センシング部3、前記駆動制御部4又は前記送信部5のうち少なくとも1つに電力を供給する電源部6により構成する。

30

【0042】

図9において、電源部6はセンシング部3、駆動制御部4、送信部5にそれぞれ接続されて示されているが、電源部6はセンシング部3、駆動制御部4、送信部5のいずれかに1つに接続されていてもよい。また、センシング部3と駆動制御部4、駆動制御部4と電源部6がそれぞれ信号線と電源線で接続されるが図9には煩雑さを避けるために、信号線のみを示している。

40

【0043】

ここで図9において駆動制御部4、送信部5、電源部6は保持部2の外部に示されているが、駆動制御部4、送信部5、電源部6はLSIにより非常に小型化可能であり、保持部2の中へ実装することも可能である。

【0044】

本実施の形態の生体情報収集装置の動作について説明する。本実施の形態の生体情報収集装置の動作は、前述の実施の形態の生体情報収集装置の動作において説明した中で、外部から、センシング部3、駆動制御部4、送信部5のそれぞれに電源回路を接続して、電源を供給していたのに替えて、センシング部3、駆動制御部4、送信部5のいずれかに1つに電源部6を備えて、そこから他の部分へ電源を供給し、これ以外の動作は、前述の実施

50

の形態の動作と同様である。

【 0 0 4 5 】

図 1 0 に生体への装着の例を示す。図 1 0 (A) は送信部 5 に電源部 6 を備え、かつ送信部 5 と電源部 6 をネックレス状に首に装着した場合であり、図 1 0 (B) は送信部 5 と電源部 6 も保持部 2 の中に実装した場合である。電源部にはバッテリーを保有させて携帯可能にすることが好ましい。

【 0 0 4 6 】

以上説明したように、本実施の形態の生体情報収集装置は携帯がより容易になり、連続的、又は継続的に生体情報を計測し、収集可能である。

【 0 0 4 7 】

[実施の形態 1 - 5]

以下、本願発明の実施の形態 1 - 5 について図 1 1 を参照して説明する。図 1 1 に本実施の形態の生体情報収集装置の構成を示す。図 1 1 はセンシング部 3 の構成を拡大して示したものである。

【 0 0 4 8 】

図 1 1 において前記センシング部 3 は血压センサー 3 0、体温センサー 3 1、脈拍センサー 3 2、体位センサー 3 3、加速度センサー 3 4、血中酸素濃度センサー 3 5、脳波センサー 3 6 のうち少なくとも 1 のセンサーを有する。また、図 1 1 において前記センシング部 3 の有する血压センサー 3 0、体温センサー 3 1、脈拍センサー 3 2、体位センサー 3 3、加速度センサー 3 4、血中酸素濃度センサー 3 5、脳波センサー 3 6 のうち少なくとも 1 のセンサーには信号線によりセンシング部 3 の外へ計測結果を取り出す信号線 3 7 が接続されている。図 1 1 において信号線 3 7 は 1 本の線で示されているが、これは図面の煩雑さをさける便宜のためであり、この信号線 3 7 はセンシング部 3 が有する複数のセンサーの信号線が複数含まれていることもあることを意味している。

【 0 0 4 9 】

図 1 1 のセンシング部 3 が有するセンサーについて具体的な例を説明する。血压センサー 3 0 は例えば、外耳道 4 2 へ圧力を加えて、発光素子により外耳道 4 2 の圧力が印加されている部分へレーザー光線などを放射し、外耳道 4 2 からの反射光を受光素子により受信し、その反射光から外耳道 4 2 内の血管などの脈動波形を計測し、その脈動波形により血压を計測するセンサーで構成しても良い。体温センサー 3 1 は例えば、サーミスターによる温度計により構成しても良い。脈拍センサー 3 2 は振動計により外耳道 4 2 の脈動から脈拍数を計測しても良くまたは血压センサー 3 0 が脈動波形により血压を計測する場合は、同時に脈動波形から脈拍を計測しても良い。体位センサー 3 3 は例えばバネ材料に錘を取り付け、重力により、前後、左右、上下の 3 軸方向のへ移動する量により生体の前後、左右、上下の 3 軸方向の傾斜を計測するセンサーでも良い。血中酸素濃度センサー 3 5 は 8 5 0 n m と 1 2 0 0 n m の 2 つの波長のレーザー光線を外耳道 4 2 へ放射し、それぞれの反射光量を計測し、血液中のヘモグロビンによる 2 つの波長のレーザー光線の吸収量の差を利用して血中酸素濃度を計測するセンサーで構成しても良い。脳波センサー 3 6 は外耳道 4 2 の電位の変化、あるいは電界の変化を検出するセンサーにより構成しても良い。

【 0 0 5 0 】

以上の血压センサー 3 0、体温センサー 3 1、脈拍センサー 3 2、体位センサー 3 3、加速度センサー 3 4、血中酸素濃度センサー 3 5、脳波センサー 3 6 はマイクロマシン技術と L S I 技術により小型化可能であり、センシング部 3 内に設置することが可能である。センシング部 3 はこれら各種のセンサーのうち少なくとも一つを実装してもよいし、複数のセンサーを実装してもよい。

【 0 0 5 1 】

本実施の形態の生体情報収集装置の動作は前述の生体情報収集装置と同様である。以上のように、本実施の形態の生体情報収集装置は各種の生体情報を計測し、収集可能である。

10

20

30

40

50

【 0 0 5 2 】

[実施の形態 1 - 6]

以下、本願発明の実施の形態 1 - 6 について図 1 2 を参照して説明する。図 1 2 に本実施の形態の生体情報収集装置の構成を示す。本実施の形態の生体情報収集装置は実施の形態 1 - 1 ~ 1 - 5 に説明した生体情報収集装置に、更に保持部 2 を外耳 4 0 に懸架する懸架部 7 を備えている。本実施の形態の生体情報収集装置への適用は全て同様であるので、共通に図 1 2 の例により説明する。

【 0 0 5 3 】

図 1 2 において保持部 2 は懸架部 7 により耳介 4 0 に懸架し、また図 1 2 においては懸架部 7 の形状を明確に示すために、耳介 4 0 を透視して描いている。懸架部 7 の形状は図 1 2 (A) に示すように耳介 4 0 を後頭部側へ取り巻く形でも良く、または図 1 2 (B) に示すように耳介 4 0 の顔面側へ取り巻く形でも良く、あるいは円形状でも良く、あるいは直線状でも良い。

10

【 0 0 5 4 】

本実施の形態の生体情報収集装置の動作は前述の実施の形態 1 - 1 ~ 1 - 5 に記載の生体情報収集装置と同様である。本実施の形態の生体情報収集装置は安定に耳介 4 0 に固定されるので、保持部への重量負荷が軽減される。

【 0 0 5 5 】

[実施の形態 1 - 7]

図 1 3 は実施の形態 1 - 7 におけるセンシング部 3 の構成を示す図である。同図に示すように、実施の形態 1 - 7 では血压センサー 3 0 は少なくとも 1 組の発光素子 2 0 と受光素子 2 1、圧力発生機構 2 2、及び圧力検出機構 2 3 を有しており、これらによって血压を測定している。実施の形態 1 - 7 の血压計について説明するにあたり、まず、ここで用いられる血压測定の原理 1、2 について説明する。

20

【 0 0 5 6 】

[血压測定の原理 1]

まず、血压測定の原理 1 について図 1 4 と、図 1 5 を参照して説明する。

【 0 0 5 7 】

図 1 4 は、血压波形 1 1 0 と、人体の一部を加圧した場合の加圧部の圧力 1 1 4、及び加圧部における脈動波形 1 2 0 の関係を示す図である。

30

【 0 0 5 8 】

血压は血压波形 1 1 0 のように心臓の運動により鋸歯状の波形を示しながら全体的に緩やかにうねるような変化を示す。なお、この血压波形 1 1 0 は血压測定の原理説明のために示したものであり、血管内に挿入された精密な血压測定器により測定可能であるが、人体の外部から測定する従来の血压測定装置で測定されたものではない。

【 0 0 5 9 】

まず、人体の一部に十分高い圧力を加えて血流を止めた状態から加圧部の圧力を徐々に低下させる場合、時間の経過とともに圧力が減少する。

【 0 0 6 0 】

図 1 4 に示す脈動波形 1 2 0 は、上記の減圧過程において計測される人体の一部の血管の脈動波形である。加圧部の圧力 1 1 4 が十分高い時は血流が停止し血管の脈動波形 1 2 0 はほとんど現れないが、加圧部の圧力 1 1 4 を低下させるとともに、小さな三角状の脈動波形が出現する。この血管の脈動波形 1 2 0 の出現時点を図 1 4 に A 点 1 2 1 で示している。更に、加圧部の圧力 1 1 4 を低下させると脈動波形 1 2 0 の振幅は増大し B 点 1 2 2 において最大値に達する。更に、加圧部の圧力 1 1 4 を低下させると脈動波形 1 2 0 の振幅は緩やかに減少した後、脈動波形 1 2 0 の上端部は一定値となり平坦な状態を示す。この脈動波形 1 2 0 の上端部が一定値になった後に、脈動波形 1 2 0 の下端部も減少状態から一定値に転換する。この脈動波形 1 2 0 の下端部の値が一定値へ転換する時点を C 点 1 2 3 で示している。更に図 1 4 には次に説明する最高血压 1 1 1、平均血压 1 1 2、最低血压 1 1 3 も示している。加圧部の圧力 1 1 4 の減圧の過程で、脈動波形 1 2 0 に出現

40

50

する変化点である A 点 1 2 1 に対応する加圧部の圧力 1 1 4 の値が最高血圧 1 1 1 であり、B 点 1 2 2 に対応する加圧部の圧力 1 1 4 の値が平均血圧 1 1 2 であり、C 点 1 2 3 に対応する加圧部の圧力 1 1 4 の値が最低血圧 1 1 3 である。

【 0 0 6 1 】

図 1 5 は脈動波形 1 2 0 の特徴を説明するために図 1 4 の脈動波形 1 2 0 のみを再度示したものである。図 1 5 の中に示した (a)、(b)、(c) はそれぞれ A 点 1 2 1、B 点 1 2 2、C 点 1 2 3 の脈動波形 1 2 0 を拡大したものである。より詳細には、図 1 5 の中に示した (a)、(b)、(c) はそれぞれ図 1 4 の A 点 1 2 1、B 点 1 2 2、C 点 1 2 3 に対応する脈動波形を構成するパルス状の波形の 1 周期分を実線で示し、隣接するパルス状の波形を破線で示している。

10

【 0 0 6 2 】

脈動波形 1 2 0 を構成しているパルス状の波形を個々に見ると、最高血圧に相当する A 点 1 2 1 近傍では (a) に示すように平坦な部分が多く振幅の小さな三角形状のパルス状の波形であり、平均血圧に対応する B 点 1 2 2 へ近づくに従って三角形の頭部は鋭くなり平坦部は減少し、B 点 1 2 2 においては (b) に示すように平坦部と三角形が占める部分の時間がほぼ等しくなり、上下に振動する三角波の下半分が切り取られたとも言えるパルス状の波形である。更に最低血圧 1 1 3 に対応する C 点 1 2 3 に近づくに従って脈動波形 1 2 0 を構成するパルス状の波形は三角波に近づき、C 点 1 2 3 においては (c) に示すように立ち上がり部分が垂直に近づき、立下り部分が緩やかなパルス状の波形となる。このように、脈動波形 1 2 0 を構成しているパルス状の波形の各々は最高血圧に対応する A 点 1 2 1 から、最低血圧に対応する C 点 1 2 3 までの範囲で非常に顕著な特徴のある形状を示している。

20

【 0 0 6 3 】

また、この脈動波形 1 2 0 の形状は血圧が変化した場合は振幅が変化するのみで、その形状は変化しないことが知られている。すなわち図 1 4 において血圧が全体的に高い血圧側へ変化し血圧波形 1 1 0 が全体的に高い方へ移動した場合は脈動波形 1 2 0 の振幅は大きくなり、または血圧が全体的に低い血圧側へ変化し血圧波形 1 1 0 が全体的に低い方へ移動した場合、脈動波形 1 2 0 の振幅は小さくなるが、波形の形状は相似形に保たれる。従って、任意の時点で計測した脈動波形を構成しているパルス状の波形の 1 周期分の波形を、図 1 5 に示す脈動波形 1 2 0 を構成しているパルス状の各波形と詳細に比較すればその波形が最高血圧と最低血圧の間のどのレベルに相当するかを判定できる。

30

【 0 0 6 4 】

以上、図 1 4、1 5 により、圧力を徐々に下げた時の血圧測定について説明した。なお、この圧力に対する脈動波形の変化は、圧力を徐々に上げていった時も同様の原理で説明することができ、同様に血圧測定が可能である。このことは、本願明細書の全ての実施の形態にわたって適用可能である。

【 0 0 6 5 】

なお、参考として、図 1 6 に示す、非特許文献 2 に記載されている血圧測定装置を用いた従来の血圧測定方法を説明する。この血圧測定装置は加圧部 1 0 0、加圧ポンプ 1 0 1、血管の脈動波形を計測する脈動計測部 1 0 2、血管の脈動波形を表示する脈動表示部 1 0 3、圧力測定部 1 0 4、圧力表示部 1 0 5 により構成される。図 1 6 において人体の一部 2 0 0 に装着された加圧部 1 0 0 は加圧ポンプ 1 0 1 から供給される圧力により人体の一部 2 0 0 に圧力を加える。圧力測定部 1 0 4 は加圧部 1 0 0 により人体の一部 2 0 0 へ加えられる圧力を測定し、その圧力の値は圧力表示部 1 0 5 に表示される。脈動計測部 1 0 2 は加圧状態における人体の一部 2 0 0 の血管の脈動波形を計測し脈動表示部 1 0 3 に表示する。

40

【 0 0 6 6 】

従来の技術においては、加圧部の圧力 1 1 4 を血流が停止する十分高い圧力から徐々に減圧する過程で変化する脈動波形 1 2 0 の大きさ、すなわち脈動波形信号振幅に相当する量を聴診器を用いて音の強弱として耳で聞いて判断する、または脈動波形 1 2 0 の脈動波

50

形信号振幅を電气的に取り出して計測し表示する、等の方法により最高血圧 1 1 1 に対応する A 点 1 2 1 と最低血圧 1 1 3 に対応する C 点 1 2 3 を判断して、その時点で人体の一部に加えている圧力を測定してそれぞれ最高血圧 1 1 1 と最低血圧 1 1 3 を測定していた。

【 0 0 6 7 】

[血圧測定 の 原理 2]

次に、血圧測定 の 原理 2 について図 1 7 を参照して説明する。

【 0 0 6 8 】

図 1 7 は、人体のある部分と他の部分とでそれぞれ異なる圧力を加えたときの脈動波形の変化を示す図である。図 1 7 において脈動波形 X 1 3 1 は比較的高い圧力で加圧した部分の波形であり、脈動波形 Y 1 3 2 は比較的低い圧力で加圧した他の部分の波形である。ここで血圧は血圧波形 1 3 0 のように変化している。時点 T X 1 3 3 は脈動波形 X 1 3 1 の波形が立ち上がる時点を示し、時点 T Y 1 3 4 は脈動波形 Y 1 3 2 の波形が立ち上がる時点を示し、立ち上がり時間差 1 3 5 は時点 T X 1 3 3 と時点 T Y 1 3 4 との差を示している。

10

【 0 0 6 9 】

図 1 7 に示すように、加圧部の圧力が高い場合の脈動波形は底辺の短い三角形になり、加圧部の圧力が低い場合の脈動波形は底辺の長い三角形になり、かつ加圧部の圧力が高い場合の脈動波形の立ち上がり時点は加圧部の圧力が低い場合の脈動波形の立ち上がり時点より遅くなることを示している。この立ち上がり時点の差、すなわち立ち上がり時間差 1 3 5 と、脈動波形 X 1 3 1 が計測された時点の加圧部の圧力および脈動波形 Y 1 3 2 が計測された時点の加圧部の圧力の差には対応関係がある。従って、例えば、脈動波形 X 1 3 1 が計測された時点の加圧部の圧力と立ち上がり時間差 1 3 5 を測定すれば、脈動波形 Y 1 3 2 が計測された時点の加圧部の圧力、すなわち、その時点の血圧を測定することができる。上記の原理に基づき、参照する人体の一部で計測する脈動波形を測定することにより、人体の他の一部の血圧を測定することができる。

20

【 0 0 7 0 】

すなわち、人体の一部に所定の圧力が加えられた際の当該人体の一部における脈動波形を基準として、人体の他の一部に種々の圧力（例えば、図 1 4 に示す最高血圧のレベルから最低血圧のレベルにかけての複数の圧力）が加えられた際の脈動波形における立ち上がり時間差を、上記人体の他の一部に加えられた圧力（もしくは、最高血圧を 1 0 0 とし最低血圧を 0 とした相対的な血圧レベル）と対応付けて保持しておく。このようなデータを種々の基準に対して保持しておく。これにより、参照する人体の一部で計測する脈動波形を測定することにより、人体の他の一部の脈動波形から当該人体の他の一部の血圧の血圧レベルを測定できる。

30

【 0 0 7 1 】

[実施 の 形態 1 - 7 の 説明]

以下、本願発明の実施の形態 1 - 7 について図 1 3 を参照して説明する。図 1 3 において本実施の形態の生体情報収集装置は前述の生体情報収集装置のセンシング部 3 が血圧センサー 3 0 である場合、その血圧センサー 3 0 は少なくとも 1 組の発光素子 2 0 と受光素子 2 1、圧力発生機構 2 2、及び圧力検出機構 2 3 を有している。

40

【 0 0 7 2 】

図 1 3 は本実施の形態の生体情報収集装置のセンシング部 3 に設置される血圧センサー 3 0、体温センサー 3 1、脈拍センサー 3 2、体位センサー 3 3、加速度センサー 3 4、血中酸素濃度センサー 3 5、脳波センサー 3 6 が示されているが、前述した通り、これらのセンサーは常に全て設置されるとは限らない。

【 0 0 7 3 】

図 1 3 に示す生体情報収集装置のセンシング部 3 に設置される可能性のある血圧センサー 3 0 の構成例において、血圧センサー 3 0 は外耳道 4 2 に圧力を印加する圧力印加機能を有し、圧力を印加している部分の外耳道 4 2 側に発光素子 2 0 と受光素子 2 1 を設置す

50

る。発光素子 20 と受光素子 21 は隣接して設置し、発光素子 20 の発光面と受光素子 21 の受光面はともに外耳道 42 側の方向に向けて設置し、発光素子 20 がレーザー光線などを放射し、放射光が外耳道 42 で反射された場合、反射光が受光素子 21 に受光される位置に設置する。

【0074】

図 13 は 1 組の発光素子 20 と受光素子 21 が設置されている例を示しているが 2 組以上の発光素子と受光素子を設置する場合も、発光素子 20 と受光素子 21 と同様な位置関係を保ちつつ、血压センサー 30 が外耳道 42 に別途圧力を印加している部分の外耳道 42 側に設置する。圧力発生機構 22、及び圧力検出機構 23 は圧力印加部分の外部に設置されており、圧力発生機構 22、検出機構 23 はそれぞれ信号線で保持部 2 の外部へ接続されている。圧力発生機構 22 は信号線を通じて指示信号を受信すると、指示された圧力を発生し、血压センサー 30 の圧力印加部分に圧力を供給し、圧力検出機構 23 は圧力発生機構 22 の発生した圧力を計測して、その結果を信号線を通じて送信する機能を有する。

10

【0075】

血压センサーを備えた生体情報収集装置の他の構造例を図 18 に示す。この生体情報収集装置は、後部に保持部 2 を有する中空の円筒型フレーム 8 と、耳道に当接するフレーム部分には圧力印加部 14 と受発光素子 9、10 からなるセンシング部 1 を有している。

【0076】

圧力印加部 14 においては、フレーム 8 の周囲にフレーム軸に対して同心状に形成された凹部と、該凹部に設置される伸縮部材によって空気溜めが形成されてある。圧力印加用パイプを通して空気を送排気すると伸縮部材がフレームの直径方向外側に向かって変位し、耳道壁を均一に加圧する。圧力印加部は、フレーム周辺部に形成される凹部の開口を伸縮部材によって覆う構造、あるいは凹部内にドーナツ状の空気帯を固定する構造を採用することができる。また、ピエゾアクチュエータ、形状記憶合金などのマイクロアクチュエータを凹部内に設置するなど、空気系を用いずに圧力印加部を実現することも可能である。また、アクチュエータとして油圧、水圧を用いた機械式のものを用いることも可能である。

20

【0077】

また、フレーム 8 の形状は、中空の円筒型に限らない。耳道挿入可能な形状（例えば、円柱、円錐、角錐、角柱、円錐台、角錐台等）であればよい。また、圧力印加部の膨らむ方向は同心円で全周方向でなくてもよい。中心付近から外側方向に少なくとも 1 方向に膨らめば血压の測定が可能となる。

30

【0078】

さて、図 13 に示した本実施の形態の生体情報収集装置において 1 組の発光素子 20 と受光素子 21 が設置されている場合の動作を説明する。なお、図 18 に示す構造でも同様である。図 13 の信号線に、発光素子 20 の駆動回路、受光素子 21 の受信信号を処理しその波形を表示する信号処理回路、圧力発生機構 22 の制御回路、圧力検出機構 23 の計測結果の表示回路、のそれぞれを接続する。なお、上記の駆動回路、信号処理回路、制御回路は、図 5 等に示す駆動制御部 4 に含めることもできる。

40

【0079】

制御回路により圧力発生機構 22 を制御して、任意の圧力を発生させ、血压センサー 30 の圧力印加部分に圧力を印加させ、圧力検出機構 23 は圧力発生機構 22 の発生している圧力を計測し、結果を表示回路へ送信し、表示回路はその圧力の計測値を表示する。駆動回路により発光素子 20 を駆動し、発光素子 20 はレーザー光線などを外耳道 42 へ放射し、外耳道 42 により反射された反射光は受光素子 21 により受信される。

【0080】

ここで、外耳道 42 の表面あるいは内部の血管などで反射された反射光の量あるいは周波数は外耳道 42 の表面あるいは内部の血管などの脈動による影響により変化しており、受光素子 21 はこの受光した反射光の変化を電気信号に変換して、信号線を通じて信号処

50

理回路へ送信し、信号処理回路は受光素子 2 1 の受光した反射光の変化から外耳道 4 2 の脈動波形を計測して、表示する。

【 0 0 8 1 】

血圧測定の原理 1 から、表示された脈動波形が最高血圧と最低血圧の間のどのレベルに相当するか判定でき、その時点で圧力検出機構 2 3 が計測して、表示回路が表示している圧力がそのレベルに相当する血圧である。また、信号処理回路が、基準となる脈動波形と血圧レベルとの関係を記憶しておき、計測された脈動波形と基準となる波形とを比較することにより、血圧レベルを表示することもできる。更に、制御回路により圧力発生機構 2 2 の発生する圧力を変化させることにより、最高血圧と最低血圧の間の任意のレベルの血圧を計測できる。また、血圧測定の原理 2 を用いることにより、2 組の発光素子と受光素子 10

【 0 0 8 2 】

更に多数の発光素子と受光素子を設置する場合は、それぞれの計測する脈動波形を統計的に処理することにより、雑音を軽減して計測精度の向上を図ることができる。以上のように本願発明の実施の形態の生体情報収集装置は簡易に生体情報を計測し、収集することが可能である。

【 0 0 8 3 】

[実施の形態 1 - 8]

以下、実施の形態 1 - 8 について図 1 9 を参照して説明する。図 1 9 に本実施の形態の生体情報収集システムの構成を示す。本実施の形態の生体情報収集システムは携帯端末 8 及び前述の生体情報収集装置からなる生体情報収集システムであって、該携帯端末 8 は、前記送信部 5 からの情報を受信処理する端末受信部 9、該端末受信部 9 からの情報を表示する表示部 1 0 を備える。 20

【 0 0 8 4 】

図 1 9 において、生体情報収集装置は図 9 により説明した生体情報収集装置と同様であり、電源部 6 はセンシング部 3、駆動制御部 4、送信部 5 にそれぞれ接続されて示されているが、これは説明の便宜のためであり、電源部 6 はセンシング部 3、駆動制御部 4、送信部 5 のいずれか 1 に接続されていることを意味していることは図 9 に示した生体情報収集装置と同様である。なお、生体情報収集装置として、本明細書の他の実施の形態で説明される生体情報を測定する装置を適用してもよい。 30

【 0 0 8 5 】

携帯端末 8 において端末受信部 9 と表示部 1 0 は信号線により接続されている。生体情報収集装置の送信部 5 と携帯端末 8 が備える端末受信部 9 とは無線信号や光信号で通信する手段を有するか、または信号線で接続されている。

【 0 0 8 6 】

本実施の形態の生体情報収集システムの動作について説明する。本実施の形態の生体情報収集システムは前述した生体情報収集装置と同様に生体情報を計測し、送信部 5 は計測結果を無線信号や光信号で送信するか、または信号線を通じて、携帯端末 8 へ送信し、この信号を携帯端末 8 は備えている端末受信部 9 により受信し処理し、表示部 1 0 に表示する。 40

【 0 0 8 7 】

以上説明したように本実施の形態の生体情報収集システムは収集した生体情報を、携帯端末で表示することができる。

【 0 0 8 8 】

[実施の形態 1 - 9]

以下、本願発明の実施の形態 1 - 9 について図 2 0 を参照して説明する。図 2 0 に本実施の形態の生体情報収集システムの構成を示す。本実施の形態の生体情報収集システムは携帯端末 8 及び前述の生体情報収集装置からなる生体情報収集システムであって、該携帯端末 8 は、前記送信部 5 からの情報を受信処理する端末受信部 9、通信網 5 1 を介して情 50

報処理装置 50 へ該端末受信部 9 からの信号を送信する通信部 11 を備える。

【0089】

図 20 において、電源部 6 はセンシング部 3、駆動制御部 4、送信部 5 にそれぞれ接続されて示されているが、これは説明の便宜のためであり、電源部 6 はセンシング部 3、駆動制御部 4、送信部 5 のいずれか 1 に接続されていることを意味していることは図 9 に示した生体情報収集装置と同様である。携帯端末 8 において端末受信部 9 と通信部 11 は信号線により接続されている。生体情報収集装置の送信部 5 と携帯端末 8 が備える端末受信部 9、および携帯端末 8 が備える通信部 11 と通信網 51 とは、それぞれ無線信号や光信号で通信する手段を有するか、または信号線で接続されている。

【0090】

通信網 51 には情報処理装置 50 が接続されている。ここで通信網 51 は医院内の比較的小規模な通信網でも良く、またはインターネットなどのような大規模な通信網でも良い。更に、情報処理装置 50 は小規模なパーソナルコンピュータでも良いし、あるいは大規模な情報処理装置でも良く、生体情報を収集する機能を有する。

【0091】

本実施の形態の生体情報収集システムの動作について説明する。本実施の形態の生体情報収集システムは前述した生体情報収集装置と同様に生体情報を計測し、送信部 5 は計測結果を無線信号や光信号で送信するか、または信号線を通じて、携帯端末 8 へ送信し、この情報を携帯端末 8 は備えている端末受信部 9 により受信処理し、通信部 11 により通信網 51 を通じて情報処理装置 50 へ送信し、情報処理装置 50 は受信した生体情報を収集することができる。以上説明したように本実施の形態の生体情報収集システムは収集した生体情報を遠隔にある情報処理装置へ送信することができる。

【0092】

上記のように生体情報の計測結果を通信網を介して遠隔にある情報処理装置へ送信し収集することにより、携帯端末の記憶装置の小型化が可能となり、利便性が向上する。更に、例えば専門家による過去の計測データとの一元的な収集による健康状態の変化の観察や、標準的な健康者のデータとの比較などの分析も可能となる。

【0093】

[実施の形態 1 - 10]

以下、本願発明の実施の形態 1 - 10 について図 21 を参照して説明する。図 21 に本実施の形態の生体情報収集システムの構成を示す。本実施の形態の生体情報収集システムは携帯端末 8 及び前述した生体情報収集装置からなる生体情報収集システムであって、該携帯端末 8 は前記送信部 5 からの情報を受信処理する端末受信部 9、通信網 51 を介して情報処理装置 50 へ該端末受信部 9 からの信号を送信する通信部 11、該端末受信部 9 からの情報を表示する表示部 10 を備える。

【0094】

図 21 において、電源部 6 はセンシング部 3、駆動制御部 4、送信部 5 にそれぞれ接続されて示されているが、これは説明の便宜のためであり、電源部 6 はセンシング部 3、駆動制御部 4、送信部 5 のいずれか 1 に接続されていることを意味していることは図 9 に示した生体情報収集装置と同様である。携帯端末 8 において端末受信部 9 と通信部 11、および表示部 10 は信号線により接続されている。生体情報収集装置の送信部 5 と携帯端末 8 が備える端末受信部 9、および携帯端末 8 が備える通信部 11 と通信網 51 とは、それぞれ無線信号や光信号で通信する手段を有するか、または信号線で接続されている。

【0095】

また、通信網 51 には情報処理装置 50 が接続されている。ここで通信網 51 は医院内の比較的小規模な通信網でも良く、またはインターネットなどのような大規模な通信網でも良い。更に、情報処理装置 50 は小規模なパーソナルコンピュータでも良いし、あるいは大規模な情報処理装置でも良く、生体情報を収集する機能を有する。

【0096】

本実施の形態の生体情報収集システムの動作について説明する。本実施の形態の生体情

10

20

30

40

50

報収集システムは前述した生体情報収集装置と同様に生体情報を計測し、送信部 5 は計測結果を無線信号や光信号で送信するか、または信号線を通じて、携帯端末 8 へ送信し、この情報を携帯端末 8 は備えている端末受信部 9 により受信処理し、通信部 11 により通信網 51 を通じて情報処理装置 50 へ送信すると同時に、端末受信部 9 からの情報を表示部 10 に表示する。

【0097】

以上説明したように本実施の形態の生体情報収集システムは収集した生体情報を遠隔にある情報処理装置へ送信するとともに、携帯端末で表示することができる。

【0098】

上記のように生体情報の計測結果を通信網を介して遠隔にある情報処理装置へ送信し収集すると同時に携帯端末に表示することにより、現在の生体情報の計測結果を即時に認識し、例えば異常値であった場合は、迅速な対処が可能となり、利便性は一層向上する。

【0099】

[実施の形態 1 - 11]

以下、本願発明の実施の形態 1 - 11 について図 21 を参照して説明する。本実施の形態の生体情報収集システムは図 21 に示す前述した生体情報収集システムと同様の構成である。

【0100】

本実施の形態の生体情報収集システムの動作を説明する。本願発明の実施の形態の生体情報収集システムは前述した生体情報収集装置と同様に生体情報を計測し、送信部 5 は計測結果を無線信号や光信号で送信するか、または信号線を通じて、携帯端末 8 へ送信し、この情報を携帯端末 8 は備えている端末受信部 9 により受信処理し、通信部 11 により通信網 51 を通じて情報処理装置 50 へ送信すると同時に、端末受信部 9 からの情報を表示部 10 に表示する。更に携帯端末 8 が備えている通信部 11 は通信網 51 を介して情報処理装置 50 から送信される情報を受信処理する。情報処理装置 50 から送信する情報の例としては、各種生体情報の健康な状態の範囲、あるいは現在の計測値を分析した結果に基づく更に他の生体情報の計測の指示、あるいは更に精密な検査の指示などでも良い。

【0101】

以上説明したように本実施の形態の生体情報収集システムは、更に通信網を介して情報処理装置からの指示を受信することができる。上記のように生体情報収集システムは情報処理装置からの情報を携帯端末において受信し、処理する機能により、情報処理装置に蓄積されている高度な知識を利用することができるので、より高度な生体情報の計測が可能となり、利便性は一層向上する。

【0102】

[実施の形態 1 - 12]

以下、本願発明の実施の形態 1 - 12 について図 22 を参照して説明する。本願発明の実施の形態の生体情報収集システムは図 21 に示す前述した生体情報収集システムと同様の構成であり、前記表示部 10 は、更に、前記情報処理装置 50 からの情報を表示する機能を有する。

【0103】

本実施の形態の生体情報収集システムの動作について説明する。本実施の形態の生体情報収集システムの動作は前述した生体情報収集システムの動作に加えて、携帯端末 8 が備えている表示部 10 は通信網 51 を介して情報処理装置 50 から送信される情報を表示する。表示する情報の例としては、各種生体情報の健康な状態の範囲、あるいは現在の計測値を分析した結果に基づく更に他の生体情報の計測の指示、あるいは更に精密な検査の指示などでも良い。

【0104】

以上説明したように本実施の形態の生体情報収集システムは前記情報処理装置からの情報を表示できる。上記のように生体情報収集システムは情報処理装置からの情報を携帯端末に表示する機能により、情報処理装置からの指示を迅速に認識し、対処可能となり、利

10

20

30

40

50

便性は一層向上する。

【0105】

[実施の形態1-13]

以下、本願発明の実施の形態1-13について図23を参照して説明する。図23に本実施の形態の生体情報収集システムの構成を示す。本実施の形態の生体情報収集システムは前述した生体情報収集システムにおいて、前記携帯端末8は、更に、前記情報処理装置50からの情報を前記生体情報収集装置に送信する端末送信部12を備え、前記生体情報収集装置は、更に、該端末送信部12からの情報を受信処理する受信部13と、受信部13からの情報を音声で伝達する音響部14とを備える。図23において、携帯端末8は端末受信部9、表示部10、通信部11、端末送信部12により構成する。

10

【0106】

携帯端末8の端末受信部9と生体情報収集装置の送信部5、携帯端末8の端末送信部12と生体情報収集装置の受信部13、携帯端末8の通信部11と通信網51とは、それぞれ無線信号や光信号によりまたは信号線により通信する機能を有している。携帯端末8の備える端末受信部9は表示部10、通信部11と信号線で接続され、通信部11は表示部10、端末送信部12と信号線で接続されている。生体情報収集装置の受信部13と音響部14は信号線により接続されている。

【0107】

本実施の形態の生体情報収集システムの動作を説明する。本実施の形態の生体情報収集システムは前述した生体情報収集装置と同様に生体情報を計測し、計測した結果を送信部5から携帯端末8へ送信する。携帯端末8は端末受信部9により生体情報収集装置が送信部5から送信する計測した生体情報を受信し表示部10に表示するとともに通信部11へ送信し、通信部11は通信網51を介して情報処理装置50へ送信する。情報処理装置50は受信した計測結果を処理すると共に、計測結果の処理結果あるいは次の計測を指示する情報などを通信網51を介して、携帯端末8の通信部11へ送信する。通信部11は情報処理装置50からの情報を受信し、表示部10に表示すると共に端末送信部12へ送信する。端末送信部12はこの情報を生体情報収集装置の受信部13へ送信し、受信部13はこの情報を受信し、音響部14へ送信する。音響部14はこの情報を受信し、音声として出力する。

20

【0108】

図24に本実施の形態の生体情報収集システムを構成する生体情報収集装置の実装と生体への装着の例を示す。図24において、本実施の形態の生体情報収集システムを構成する生体情報収集装置は音響部14、送受信部15、音響部懸架機構18、信号線16、圧力供給パイプ17、保持部2、センシング部3により構成する。送受信部15は図23に示す駆動制御部4、送信部5、受信部13、電源部6を内部に実装している。更に前述した実施の形態で説明した圧力発生機構22を内部に実装しても良い。この場合、センシング部3と送受信部15は信号線16と圧力供給パイプ17により接続される。音響部14は送受信部15と信号線により接続され、かつ一体化されており、両者は音響部懸架機構18により耳介40に懸架されている。

30

【0109】

以上、本実施の形態の生体情報収集システムは情報処理装置からの情報を人間に音声により伝達することができる。なお、本願発明の音響部を利用して従来の音楽用ヘッドホンとして使用することもできる。上記のように生体情報収集システムは情報処理装置からの情報を音声により伝達するので、被測定者は情報処理装置からの情報を容易に認識することができる。

40

【0110】

更に、図25に、前述した本願発明の実施の形態1-1~1-13の生体情報収集システムの生体情報収集装置の保持部2の実装例を示す。図25において保持部2にはセンシング部3、駆動制御部4、送信部5、受信部13、アンテナ52、電源部6、圧力発生機構22、圧力検出機構23を実装している。また、電源部6は駆動制御部4、受信部13

50

、送信部 5、圧力発生機構 22、センシング部 3 に電源を供給する。駆動制御部 4 は受信部 13、送信部 5、圧力発生機構 22、圧力検出機構 23、センシング部 3 と信号線 16 により接続されている。アンテナ 52 は例えば、受信部 13 または送信部 5 が携帯端末 8 と無線信号で通信する場合に必要なものである。

【0111】

図 25 において、保持部 2 にはセンシング部 3、駆動制御部 4、送信部 5、受信部 13、アンテナ 52、電源部 6、圧力発生機構 22、圧力検出機構 23 が実装されているが、これら全てが実装されることを意味するのではなく、各実施の形態の生体情報収集システムの生体情報収集装置のそれぞれに対応して必要なもののみが実装される。

【0112】

以上のように実装することにより、保持部 2 は非常に小型化、軽量化が可能となり、長時間、安定な生体情報の計測が可能となり、利便性が向上する。

【0113】

以上説明したように、実施の形態 1 によれば、外耳道へ装着したまま生体情報の収集をすることができ、また、中空部分を設けたため、聴覚の障害になることなく生体情報を連続的に収集することが可能となる。生体情報収集装置の形状は、人の外耳及び外耳道の形状の型に基づき形成することが可能である。

【0114】

また、生体情報収集装置に駆動制御部や送信部を備えることにより、簡易、迅速に生体情報の計測を行うことができる携帯の容易な生体情報収集装置を提供できる。

【0115】

また、実施の形態 1 によれば、血圧、脈拍、体温、体位、加速度、血中酸素濃度、脳波等を連続的、又は継続的に計測し、かつ計測結果を遠隔で収集し、高度な知識による分析、さらに遠隔指示により、高精度で、多様、かつ確実な計測が可能となる。

【0116】

(実施の形態 2)

次に、本発明の実施の形態 2 について説明する。

【0117】

[実施の形態 2 - 1]

図 26 は本願発明における実施の形態 2 - 1 である血圧計の構成図である。実施の形態 2 - 1 の血圧計は、第 1 のアーム 1 及び第 2 のアーム 2 の押圧力で耳介の一部 50 を挟持する保持フレーム部 3、該第 1 のアーム 1 の内側に備えられた圧力可変の圧力印加部 30、該圧力印加部 30 と該第 2 のアーム 2 との間で光の透過度を測定する 1 組の発光素子 10 及び受光素子 20、制御部 6、表示部 7、圧力センサー 40、圧力制御部 35、ポンプ 45、駆動回路 15、信号処理回路 25 により構成する。圧力印加部 30 とポンプ 45 は圧力供給パイプ 48 で接続されている。ポンプ 45 と圧力センサー 40 はパイプで接続されている。発光素子 10 と駆動回路 15、受光素子 20 と信号処理回路 25 はそれぞれ信号線で接続されている。なお、上記の保持フレーム部 3 は、第 1 のアーム 1 及び第 2 のアーム 2 の間隔を広げて耳介に装着できるような弾性変形可能な金属あるいはプラスチック等から構成される。他の実施の形態の保持フレーム部 3 についても同様である。

【0118】

制御部 6 は圧力制御部 35、駆動回路 15、信号処理回路 25、表示部 7 とそれぞれ信号線で接続されている。圧力制御部 35 は圧力センサー 40、ポンプ 45 とそれぞれ信号線で接続されている。第 1 のアーム 1 の内側に備えられた圧力可変の圧力印加部 30 と第 2 のアーム 2 は耳介の一部 50 を挟むように設置する。1 組の発光素子 10 及び受光素子 20 は一方を圧力印加部 30 の内側に、他方を第 2 のアーム 2 の内側に設置する。図 26 においては発光素子 10 を圧力印加部 30 に、受光素子 20 を第 2 のアーム 2 に設置しているが、逆に発光素子 10 を第 2 のアーム 2 に、受光素子 20 を圧力印加部 30 に設置してもよい。発光素子 10 と受光素子 20 は互いに対向して一直線上に設置する。すなわち、発光素子 10 の放射光が受光素子 20 で受光できる位置に設置する。

10

20

30

40

50

【 0 1 1 9 】

次に、実施の形態 2 - 1 の血圧計の動作について説明する。制御部 6 は血圧計の測定開始あるいは終了等の血圧計全体の制御を行う機能を有する。制御部 6 は圧力制御部 3 5 へ信号を送信し、ポンプ 4 5 を駆動して圧力印加部 3 0 へ圧力を加えるように指示する。圧力制御部 3 5 はポンプ 4 5 へ信号を送信し、圧力印加部 3 0 へ制御部 6 の指示した圧力を圧力供給パイプ 4 8 を通じて供給するように指示する。圧力センサー 4 0 はポンプ 4 5 が圧力供給パイプ 4 8 を通じて圧力印加部 3 0 へ供給している圧力を測定し、測定した結果を信号線により圧力制御部 3 5 へ伝達する。圧力制御部 3 5 は圧力センサー 4 0 の測定したポンプ 4 5 の供給する圧力が制御部 6 の指示した圧力に一致するようにポンプ 4 5 を制御する。

10

【 0 1 2 0 】

一方、制御部 6 は駆動回路 1 5 へ信号を送信し駆動回路 1 5 が発光素子 1 0 を発光させるように指示する。駆動回路 1 5 はこの信号を受信し、発光素子 1 0 を駆動し、発光素子 1 0 はレーザー光線等を耳介の一部 5 0 に放射し、放射光は耳介の一部 5 0 を透過し、受光素子 2 0 はこの透過光を受光する。受光素子 2 0 は受光した透過光を電気信号に変換して信号処理回路 2 5 へ信号線を通じて送信する。

【 0 1 2 1 】

信号処理回路 2 5 は「血圧測定の原理 1」で説明した脈動波形と血圧（のレベル）の関係を記憶している。信号処理回路 2 5 は受光素子 2 0 が受光した透過光の波形に対応する電気信号を処理して、その結果を制御部 6 へ送信する。制御部 6 は測定結果を表示部 7 に表示する。

20

【 0 1 2 2 】

本実施の形態の血圧計を用いて次のように血圧を測定する。発光素子 1 0 はレーザー光線などの光線を耳介の一部 5 0 へ放射し、その放射光は耳介の一部 5 0 の中を透過する時に、血管の脈動により膨張と収縮を繰り返している耳介の一部 5 0 により脈動に対応した減衰量の変化、あるいは周波数の変化を受ける。受光素子 2 0 はこの透過光の量の変化、あるいは周波数の変化から脈動波形を計測し電気信号に変換して信号処理回路 2 5 へ送信する。

【 0 1 2 3 】

信号処理回路 2 5 は受光素子 2 0 が計測した脈動波形と事前に記憶している脈動波形を比較して、この時点の血圧が最高血圧と最低血圧の間のどのレベルに相当するかを判定し、その結果を制御部 6 へ送信する。

30

【 0 1 2 4 】

制御部 6 は信号処理回路 2 5 から受信した結果と同時に圧力センサー 4 0 が測定した圧力から、この時点の血圧の値とその血圧が最高血圧と最低血圧の間のどのレベルに相当するかを表示部 7 に表示する。以上の動作により本実施の形態の血圧計は血圧を測定する。更に制御部 6 を操作して、圧力制御部 3 5 を通じて圧力印加部 3 0 の加圧圧力を変化することにより、最高血圧と最低血圧の間の任意のレベルに相当する血圧を測定できる。

【 0 1 2 5 】

本実施の形態における血圧測定をより具体的に図 2 7 を参照して説明する

40

図 2 7 には、図 1 4 に示した脈動波形 1 2 0 及び最高血圧に対応する A 点 1 2 1、平均血圧に対応する B 点 1 2 2、最低血圧に対応する C 点 1 2 3 を再度示している。図 2 7 の中の表の上段は波形番号、中段は基準波形、下段は血圧レベルを表している。この表で中段の基準波形は脈動波形 1 2 0 を構成しているパルス状の波形を 1 周期毎に分割して、最高血圧側から最低血圧側へ配列したものである。上段の波形番号は中段の基準波形に最高血圧側から最低血圧側へ番号を「1、2、3、・・・」と付与したものである。下段の血圧レベルは最高血圧に対応する波形、すなわち番号 1 の波形を 1 0 0 % とし、最低血圧を 0 % として最高血圧から最低血圧の間の基準波形に対応する血圧レベルを比例配分した数字である。この波形番号、基準波形、血圧レベルは図 2 6 に示した信号処理回路 2 5 に記憶されている。

50

【 0 1 2 6 】

また、加圧圧力の傾向 1 4 0 は表の中の波形番号「 1 」が図 1 4 に示した加圧圧力 1 1 4 が高い場合に対応し、波形番号が大きくなるほど図 1 4 に示した加圧圧力 1 1 4 が低い場合に対応する傾向にあることを示している。

【 0 1 2 7 】

信号処理回路 2 5 は、受光素子 2 0 により計測した脈動波形が図 2 7 の表の基準波形の何番と一致するかを検索する。

【 0 1 2 8 】

この検索のための演算は次のように行うことができる。測定データ 1 4 1 の中の「計測した脈動波形」も基準となる脈動波形も例えば時間軸上で 1 0 0 0 等分され、各時刻に対応する振幅の値がデジタル信号で表現されている。まず、「計測した脈動波形」と番号 1 の基準波形と比較するが、その場合両波形の最大値を揃えた後に両波形の対応する時刻毎に振幅を比較する。ここで両波形の最大値を揃えた後に両波形の対応する時刻毎に振幅を比較する理由は、脈動波形の振幅は血圧に依存して変化するので、脈動波形の形状の情報を用いて比較する必要があるためである。比較の結果、差が得られた場合はその差が記憶される。次に、「計測した脈動波形」と番号 2 の基準波形との比較が同様の手順で行われる。このような操作を基準波形の番号 1 から最後の番号まで繰り返すことにより、「計測した脈動波形」と最も近い波形を持った基準波形の番号が検索できる。

10

【 0 1 2 9 】

図 2 7 の測定例では「計測した脈動波形」に最も近い波形が図 2 7 に示す表の中の波形番号 k であり、この波形に対応する血圧レベルが最高血圧から最低血圧の中で 7 5 % であることが判明する。また、図 2 7 の測定例では測定データ 1 4 1 の中の計測時の加圧圧力は図 2 6 の圧力センサー 4 0 によって 1 3 0 mm H g と測定されていた場合を示している。従って、この血圧測定の結果は、図 2 7 に示す測定結果 1 4 2 のように「 7 5 % 血圧が 1 3 0 mm H g 」となる。

20

【 0 1 3 0 】

さて、図 2 6 に示す血圧計から信号処理回路 2 5 を除いた構成とすることも可能である。この場合、受光素子 2 0 に例えばオシロスコープ等を接続して受光素子 2 0 が計測した脈動波形を観測し、事前に血圧計とは別に用意した脈動波形と血圧の関係を示すデータから、この脈動波形が最高血圧と最低血圧の間のどのレベルに相当するかを外部の装置もしくは人間が判定する。制御部 6 は圧力センサー 4 0 が測定した圧力から、この時点の血圧の値を表示部 7 に表示する。このようにしても血圧を測定できる。更に制御部 6 を操作して、圧力制御部 3 5 を通じて圧力印加部 3 0 の加圧圧力を変化することにより、最高血圧と最低血圧の間の任意のレベルに相当する血圧を測定できる。

30

【 0 1 3 1 】

更に、図 2 6 の血圧計から、圧力制御部 3 5 、圧力センサー 4 0 、ポンプ 4 5 、駆動回路 1 5 、信号処理回路 2 5 、制御部 6 、表示部 7 を除いた構成とすることもできる。

【 0 1 3 2 】

このような血圧計では、血圧計の外部にあるポンプ等により圧力印加部 3 0 へ圧力を加え、発光素子 1 0 に外部から電源と駆動信号を加える。また、受光素子 2 0 に例えばオシロスコープ等を接続して受光素子 2 0 が計測した脈動波形を観測し、血圧計とは別に事前に用意した脈動波形とその振幅の値と血圧の値の関係を示すデータを用いてその時点の血圧の値とその血圧が最高血圧と最低血圧の間のどのレベルに相当するかを外部の装置、もしくは人間が測定する。外部のポンプ等により圧力印加部 3 0 へ加える圧力を変化することにより、最高血圧と最低血圧の間の任意のレベルに相当する血圧を測定できる。

40

【 0 1 3 3 】

[実施の形態 2 - 2]

次に、本発明の実施の形態 2 - 2 について説明する。図 2 8 は実施の形態 2 - 2 における血圧計の構成図である。

【 0 1 3 4 】

50

実施の形態 2 - 2 における血圧計は第 1 のアーム 1 及び第 2 のアーム 2 の押圧力で耳介の一部を挟持する保持フレーム部 3、該第 1 のアーム 1 の内側に備えられた圧力可変の圧力印加部 30、該第 2 のアーム 2 の内側に備えられた耳介の一部に固定される固定部 4、該固定部を先端に備え、かつ該固定部を耳介の一部に押し付ける固定調整部 5、該圧力印加部 30 と該固定部 4 との間で光の透過度を測定する 1 組の発光素子 10 及び受光素子 20、制御部 6、表示部 7、圧力センサー 40、圧力制御部 35、ポンプ 45、駆動回路 15、信号処理回路 25 により構成する。圧力印加部 30 とポンプ 45 は圧力供給パイプ 48 で接続されている。ポンプ 45 と圧力センサー 40 はパイプで接続されている。発光素子 10 と駆動回路 15、受光素子 20 と信号処理回路 25 はそれぞれ信号線で接続されている。制御部 6 は圧力制御部 35、駆動回路 15、信号処理回路 25、表示部 7 とそれぞれ信号線で接続されている。圧力制御部 35 は圧力センサー 40、ポンプ 45 とそれぞれ信号線で接続されている。第 1 のアーム 1 の内側に備えられた圧力可変の圧力印加部 30 と固定部 4 は耳介の一部 50 を挟むように設置する。固定調整部 5 は圧力印加部 30 と固定部 4 の間隔を調整する機能を持つ。圧力印加部 30 と固定部 4 が耳介の一部 50 を挟むように設置する場合、固定調整部 5 により固定部 4 を耳介の一部 50 に押し当てることにより圧力印加部 30 と固定部 4 が耳介の一部 50 を適切な間隔で挟むように調整する。1 組の発光素子 10 及び受光素子 20 は一方を圧力印加部 30 の内側に、他方を固定部 4 の内側に設置する。

10

【0135】

図 28 においては発光素子 10 を圧力印加部 30 に、受光素子 20 を固定部 4 に設置しているが、逆に発光素子 10 を固定部 4 に、受光素子 20 を圧力印加部 30 に設置してもよい。発光素子 10 と受光素子 20 は互いに対向して一直線上に設置する。すなわち、発光素子 10 の放射光が受光素子 20 で受光できる位置に設置する。

20

【0136】

次に本実施の形態の血圧計の動作を説明する。制御部 6 は血圧計の測定開始あるいは終了等の血圧計全体の制御を行う機能を有する。制御部 6 は圧力制御部 35 へ信号を送信し、ポンプ 45 を駆動して圧力印加部 30 へ圧力を加えるように指示する。圧力制御部 35 はポンプ 45 へ信号を送信し、圧力印加部 30 へ制御部 6 の指示した圧力を圧力供給パイプ 48 を通じて供給するように指示する。圧力センサー 40 はポンプ 45 が圧力供給パイプ 48 を通じて圧力印加部 30 へ供給している圧力を測定し、測定した結果を信号線により圧力制御部 35 へ伝達する。圧力制御部 35 は圧力センサー 40 の測定したポンプ 45 の供給する圧力が制御部 6 の指示した圧力に一致するようにポンプ 45 を制御する。一方、制御部 6 は駆動回路 15 へ信号を送信し駆動回路 15 が発光素子 10 を発光させるように指示する。駆動回路 15 はこの信号を受信し、発光素子 10 を駆動し、発光素子 10 はレーザー光線等を耳介の一部 50 に放射し、放射光は耳介の一部 50 を透過し、受光素子 20 はこの透過光を受光する。受光素子 20 は受光した透過光を電気信号に変換して信号処理回路 25 へ信号線を通じて送信する。信号処理回路 25 は実施の形態 2 - 1 で説明した脈動波形と血圧の関係を記憶している。信号処理回路 25 は受光素子 20 が受光した透過光の波形に対応する電気信号を処理して、その結果を制御部 6 へ送信する。制御部 6 は測定結果を表示部 7 に表示する。

30

40

【0137】

本実施の形態の血圧計は次のように血圧を測定する。発光素子 10 はレーザー光線などの光線を耳介の一部 50 へ放射しその放射光は耳介の一部 50 の中を透過する時に、血管の脈動により膨張と収縮を繰り返している耳介の一部 50 により脈動に対応した減衰量の変化、あるいは周波数の変化を受ける。受光素子 20 はこの透過光の量の変化、あるいは周波数の変化から脈動波形を計測し電気信号に変換して信号処理回路 25 へ送信する。信号処理回路 25 は受光素子 20 が計測した脈動波形と事前に記憶している脈動波形を比較して、この時点の血圧が最高血圧と最低血圧の間のどのレベルに相当するかを判定し、その結果を制御部 6 へ送信する。制御部 6 は信号処理回路 25 から受信した結果と同時に圧力センサー 40 が測定した圧力から、この時点の血圧の値とその血圧が最高血圧と最低血

50

圧の間のどのレベルに相当するかを表示部 7 に表示する。

【 0 1 3 8 】

以上の動作により本実施の形態の血圧計は血圧を測定する。更に制御部 6 を操作して、圧力制御部 3 5 を通じて圧力印加部 3 0 の加圧圧力を変化することにより、最高血圧と最低血圧の間の任意のレベルに相当する血圧を測定できる。

【 0 1 3 9 】

上記のように本実施の形態によれば、固定調整部 5 により圧力印加部 3 0 と固定部 4 の間隔を耳介の一部 5 0 の厚みの個人差にあわせて調整するので、ポンプ 4 5 の無駄な動作を省くことが可能となり、ポンプ 4 5 の容量を小さくできる利点がある。

【 0 1 4 0 】

図 2 8 に示す血圧計から信号処理回路 2 5 を除いた構成とすることも可能である。この場合、受光素子 2 0 に例えばオシロスコープ等を接続して受光素子 2 0 が計測した脈動波形を観測し、事前に血圧計とは別に用意した脈動波形と血圧の関係を示すデータから、この脈動波形が最高血圧と最低血圧の間のどのレベルに相当するかを外部の装置もしくは人間が判定する。制御部 6 は圧力センサー 4 0 が測定した圧力から、この時点の血圧の値を表示部 7 に表示する。このようにしても血圧を測定できる。更に制御部 6 を操作して、圧力制御部 3 5 を通じて圧力印加部 3 0 の加圧圧力を変化することにより、最高血圧と最低血圧の間の任意のレベルに相当する血圧を測定できる。

10

【 0 1 4 1 】

更に、図 2 8 の血圧計から、圧力制御部 3 5、圧力センサー 4 0、ポンプ 4 5、駆動回路 1 5、信号処理回路 2 5、制御部 6、表示部 7 を除いた構成とすることもできる。

20

【 0 1 4 2 】

このような血圧計では、血圧計の外部にあるポンプ等により圧力印加部 3 0 へ圧力を加え、発光素子 1 0 に外部から電源と駆動信号を加える。また、受光素子 2 0 に例えばオシロスコープ等を接続して受光素子 2 0 が計測した脈動波形を観測し、血圧計とは別に事前に用意した脈動波形とその振幅の値と血圧の値の関係を示すデータを用いてその時点の血圧の値とその血圧が最高血圧と最低血圧の間のどのレベルに相当するかを外部の装置、もしくは人間が測定する。外部のポンプ等により圧力印加部 3 0 へ加える圧力を変化することにより、最高血圧と最低血圧の間の任意のレベルに相当する血圧を測定できる。この場合も、固定調整部 5 により圧力印加部 3 0 と固定部 4 の間隔を耳介の一部 5 0 の厚みの個人差にあわせて調整するので、外部ポンプの無駄な動作を省くことが可能となり、外部ポンプの容量を小さくできる利点がある。

30

【 0 1 4 3 】

[実施の形態 2 - 3]

次に、本発明の実施の形態 2 - 3 について説明する。図 2 9 は実施の形態 2 - 3 における血圧計の構成図である。

【 0 1 4 4 】

実施の形態 2 - 3 における血圧計は第 1 のアーム 1 及び第 2 のアーム 2 の押圧力で耳介の一部を挟持する保持フレーム部 3、該第 1 のアーム 1 の内側に備えられた圧力可変の第 1 の圧力印加部 3 1、該第 2 のアーム 2 の内側に備えられた圧力可変の第 2 の圧力印加部 3 2、該第 1 の圧力印加部 3 1 と該第 2 の圧力印加部 3 2 との間で光の透過度を測定する 1 組の発光素子 1 0 及び受光素子 2 0、制御部 6、表示部 7、圧力センサー 4 0、圧力制御部 3 5、ポンプ 4 5、駆動回路 1 5、信号処理回路 2 5 により構成する。

40

【 0 1 4 5 】

第 1 の圧力印加部 3 1、第 2 の圧力印加部 3 2、ポンプ 4 5 は圧力供給パイプ 4 8 で接続されている。ポンプ 4 5 と圧力センサー 4 0 はパイプで接続されている。発光素子 1 0 と駆動回路 1 5、受光素子 2 0 と信号処理回路 2 5 はそれぞれ信号線で接続されている。制御部 6 は圧力制御部 3 5、駆動回路 1 5、信号処理回路 2 5、表示部 7 とそれぞれ信号線で接続されている。圧力制御部 3 5 は圧力センサー 4 0、ポンプ 4 5 とそれぞれ信号線で接続されている。第 1 の圧力印加部 3 1 と該第 2 の圧力印加部 3 2 は耳介の一部 5 0 を

50

狭むように設置する。1組の光素子10及び受光素子20は一方を第1の圧力印加部31の内側に、他方を第2の圧力印加部32の内側に設置する。図29においては発光素子10を第1の圧力印加部31に、受光素子20を第2の圧力印加部32に設置しているが、逆に発光素子10を第2の圧力印加部32に、受光素子20を第1の圧力印加部31に設置してもよい。発光素子10と受光素子20は互いに対向して一直線上に設置する。すなわち、発光素子10の放射光が受光素子20で受光できる位置に設置する。

【0146】

次に実施の形態2-3の血圧計の動作を説明する。制御部6は血圧計の測定開始あるいは終了等の血圧計全体の制御を行う機能を有する。制御部6は圧力制御部35へ信号を送信し、ポンプ45を駆動して第1の圧力印加部31と第2の圧力印加部32へ圧力を加えるように指示する。圧力制御部35はポンプ45へ信号を送信し、第1の圧力印加部31と第2の圧力印加部32へ制御部6の指示した圧力を圧力供給パイプ48を通じて供給するように指示する。圧力センサー40はポンプ45が圧力供給パイプ48を通じて第1の圧力印加部31と第2の圧力印加部32へ供給している圧力を測定し、測定した結果を信号線により圧力制御部35へ伝達する。圧力制御部35は圧力センサー40の測定したポンプ45の供給する圧力が制御部6の指示した圧力に一致するようにポンプ45を制御する。

10

【0147】

一方、制御部6は駆動回路15へ信号を送信し駆動回路15が発光素子10を発光させるように指示する。駆動回路15はこの信号を受信し、発光素子10を駆動し、発光素子10はレーザー光線等を耳介の一部50に放射し、放射光は耳介の一部50を透過し、受光素子20はこの透過光を受光する。受光素子20は受光した透過光を電気信号に変換して信号処理回路25へ信号線を通じて送信する。信号処理回路25は脈動波形と血圧の関係を記憶している。信号処理回路25は受光素子20が受光した透過光の波形に対応する電気信号を処理して、その結果を制御部6へ送信する。制御部6は測定結果を表示部7に表示する。

20

【0148】

本実施の形態の血圧計は次のように血圧を測定する。発光素子10はレーザー光線などの光線を耳介の一部50へ放射し、その放射光は耳介の一部50の中を透過する時に、血管の脈動により膨張と収縮を繰り返している耳介の一部50により脈動に対応した減衰量の変化あるいは周波数の変化を受ける。受光素子20はこの透過光の量の変化、あるいは周波数の変化から脈動波形を計測し電気信号に変換して信号処理回路25へ送信する。信号処理回路25は受光素子20が計測した脈動波形と事前に記憶している脈動波形を比較して、この時点の血圧が最高血圧と最低血圧の間のどのレベルに相当するかを判定し、その結果を制御部6へ送信する。制御部6は信号処理回路25から受信した結果と同時に圧力センサー40が測定した圧力からこの時点の血圧の値とその血圧が最高血圧と最低血圧の間のどのレベルに相当するかを表示部7に表示する。

30

【0149】

以上の動作により血圧を測定する。更に制御部6を操作して、圧力制御部35を通じて第1の圧力印加部31と第2の圧力印加部32の加圧圧力を変化することにより、最高血圧と最低血圧の間の任意のレベルに相当する血圧を測定できる。

40

【0150】

図29に示す血圧計から信号処理回路25を除いた構成とすることも可能である。この場合、受光素子20に例えばオッシロスコープ等を接続して受光素子20が計測した脈動波形を観測し、事前に血圧計とは別に用意した脈動波形と血圧の関係を示すデータから、この脈動波形が最高血圧と最低血圧の間のどのレベルに相当するかを外部の装置もしくは人間が判定する。制御部6は圧力センサー40が測定した圧力から、この時点の血圧の値を表示部7に表示する。このようにしても血圧を測定できる。更に制御部6を操作して、圧力制御部35を通じて第1の圧力印加部31と第2の圧力印加部32の加圧圧力を変化することにより、最高血圧と最低血圧の間の任意のレベルに相当する血圧を測定できる。

50

【 0 1 5 1 】

更に、図 29 の血圧計から、圧力制御部 35、圧力センサー 40、ポンプ 45、駆動回路 15、信号処理回路 25、制御部 6、表示部 7 を除いた構成とすることもできる。

【 0 1 5 2 】

このような血圧計では、血圧計の外部にあるポンプ等により圧力印加部 30 へ圧力を加え、発光素子 10 に外部から電源と駆動信号を加える。また、受光素子 20 に例えばオシロスコープ等を接続して受光素子 20 が計測した脈動波形を観測し、血圧計とは別に事前に用意した脈動波形とその振幅の値と血圧の値の関係を示すデータを用いてその時点の血圧の値とその血圧が最高血圧と最低血圧の間のどのレベルに相当するかを外部の装置、もしくは人間が測定する。外部のポンプ等により第 1 の圧力印加部 31 と第 2 の圧力印加部 32 へ加える圧力を変化することにより、最高血圧と最低血圧の間の任意のレベルに相当する血圧を測定できる。

10

【 0 1 5 3 】

[実施の形態 2 - 4]

次に、本発明の実施の形態 2 - 4 について説明する。図 30、図 31 はそれぞれ実施の形態 2 - 4 における血圧計の構成図である。

【 0 1 5 4 】

実施の形態 2 - 4 における血圧計は第 1 のアーム 1 及び第 2 のアーム 2 の押圧力で耳介の一部 50 を挟持する保持フレーム部 3、該第 1 のアーム 1 の内側に備えられた圧力可変の圧力印加部 30、該圧力印加部 30 と該第 2 のアーム 2 との間で光の反射度を測定する 1 組の発光素子 10 及び受光素子 20、制御部 6、表示部 7、圧力センサー 40、圧力制御部 35、ポンプ 45、駆動回路 15、信号処理回路 25 により構成する。圧力印加部 30 とポンプ 45 は圧力供給パイプ 48 で接続されている。ポンプ 45 と圧力センサー 40 はパイプで接続されている。発光素子 10 と駆動回路 15、受光素子 20 と信号処理回路 25 はそれぞれ信号線で接続されている。制御部 6 は圧力制御部 35、駆動回路 15、信号処理回路 25、表示部 7 とそれぞれ信号線で接続されている。圧力制御部 35 は圧力センサー 40、ポンプ 45 とそれぞれ信号線で接続されている。第 1 のアーム 1 の内側に備えられた圧力可変の圧力印加部 30 と第 2 のアーム 2 は耳介の一部 50 を挟むように設置する。1 組の発光素子 10 及び受光素子 20 は圧力印加部 30 の内側に、または第 2 のアーム 2 の内側に設置する。図 30 においては 1 組の発光素子 10 及び受光素子 20 を圧力印加部 30 に設置しているが、図 31 に示すように 1 組の発光素子 10 及び受光素子 20 を第 2 のアーム 2 の内側に設置してもよい。発光素子 10 と受光素子 20 は互いに隣接して、発光素子 10 の発光面と受光素子 20 の受光面は第 1 のアーム 1 あるいは第 2 のアーム 2 の内側方向へ向けて設置する。すなわち、発光素子 10 の放射光が外部で反射された場合、その反射光を受光素子 20 が受光できる位置に設置する。

20

30

【 0 1 5 5 】

本実施の形態の血圧計の動作を図 30 を参照して説明する。図 30 と図 31 は 1 組の発光素子 10 及び受光素子 20 の設置位置が異なるのみで、動作は全く同様であるので、図 30 により説明する。

【 0 1 5 6 】

制御部 6 は血圧計の測定開始あるいは終了等の血圧計全体の制御を行う機能を有する。制御部 6 は圧力制御部 35 へ信号を送信し、ポンプ 45 を駆動して圧力印加部 30 へ圧力を加えるように指示する。圧力制御部 35 はポンプ 45 へ信号を送信し、圧力印加部 30 へ制御部 6 の指示した圧力を圧力供給パイプ 48 を通じて供給するように指示する。圧力センサー 40 はポンプ 45 が圧力供給パイプ 48 を通じて圧力印加部 30 へ供給している圧力を測定し、測定した結果を信号線により圧力制御部 35 へ伝達する。圧力制御部 35 は圧力センサー 40 の測定したポンプ 45 の供給する圧力が制御部 6 の指示した圧力に一致するようにポンプ 45 を制御する。一方、制御部 6 は駆動回路 15 へ信号を送信し駆動回路 15 が発光素子 10 を発光させるように指示する。駆動回路 15 はこの信号を受信し、発光素子 10 を駆動し、発光素子 10 はレーザー光線等を耳介の一部 50 に放射し、放

40

50

射光は耳介の一部 5 0 の表面または内部の血管などで反射し、受光素子 2 0 はこの反射光を受光する。受光素子 2 0 は受光した反射光を電気信号に変換して信号処理回路 2 5 へ信号線を通じて送信する。信号処理回路 2 5 は脈動波形と血圧の関係を記憶している。信号処理回路 2 5 は受光素子 2 0 が受光した反射光の波形に対応する電気信号を処理して、その結果を制御部 6 へ送信する。制御部 6 は測定結果を表示部 7 に表示する。

【 0 1 5 7 】

本実施の形態の血圧計は次のように血圧を測定する。発光素子 1 0 はレーザー光線などの光線を耳介の一部 5 0 へ放射し、その放射光は耳介の一部 5 0 の表面または内部の血管などで反射し、その反射光は血管の脈動により膨張と収縮を繰り返している耳介の一部 5 0 により脈動に対応した反射光の量の変化、あるいは周波数の変化を受ける。受光素子 2 0 はこの反射光の量の変化、あるいは周波数の変化から脈動波形を計測し電気信号に変換して信号処理回路 2 5 へ送信する。

10

【 0 1 5 8 】

信号処理回路 2 5 は受光素子 2 0 が計測した脈動波形と事前に記憶している脈動波形を比較して、この時点の血圧が最高血圧と最低血圧の間のどのレベルに相当するかを判定し、その結果を制御部 6 へ送信する。制御部 6 は信号処理回路 2 5 から受信した結果と同時に圧力センサー 4 0 が測定した圧力から、この時点の血圧の値とその血圧が最高血圧と最低血圧の間のどのレベルに相当するかを表示部 7 に表示する。

【 0 1 5 9 】

以上の動作により血圧を測定する。更に制御部 6 を操作して、圧力制御部 3 5 を通じて圧力印加部 3 0 の加圧圧力を変化することにより、最高血圧と最低血圧の間の任意のレベルに相当する血圧を測定できる。

20

【 0 1 6 0 】

図 3 0 もしくは図 3 1 に示す血圧計から信号処理回路 2 5 を除いた構成とすることも可能である。この場合、受光素子 2 0 に例えばオシロスコープ等を接続して受光素子 2 0 が計測した脈動波形を観測し、事前に血圧計とは別に用意した脈動波形と血圧の関係を示すデータから、この脈動波形が最高血圧と最低血圧の間のどのレベルに相当するかを外部の装置もしくは人間が判定する。制御部 6 は圧力センサー 4 0 が測定した圧力から、この時点の血圧の値を表示部 7 に表示する。このようにしても血圧を測定できる。更に制御部 6 を操作して、圧力制御部 3 5 を通じて圧力印加部 3 0 の加圧圧力を変化することにより、最高血圧と最低血圧の間の任意のレベルに相当する血圧を測定できる。

30

【 0 1 6 1 】

更に、図 3 0 もしくは図 3 1 の血圧計から、圧力制御部 3 5 、圧力センサー 4 0 、ポンプ 4 5 、駆動回路 1 5 、信号処理回路 2 5 、制御部 6 、表示部 7 を除いた構成とすることもできる。

【 0 1 6 2 】

このような血圧計では、血圧計の外部にあるポンプ等により圧力印加部 3 0 へ圧力を加え、発光素子 1 0 に外部から電源と駆動信号を加える。また、受光素子 2 0 に例えばオシロスコープ等を接続して受光素子 2 0 が計測した脈動波形を観測し、血圧計とは別に事前に用意した脈動波形とその振幅の値と血圧の値の関係を示すデータを用いてその時点の血圧の値とその血圧が最高血圧と最低血圧の間のどのレベルに相当するかを外部の装置、もしくは人間が測定する。外部のポンプ等により圧力印加部 3 0 へ加える圧力を変化することにより、最高血圧と最低血圧の間の任意のレベルに相当する血圧を測定できる。

40

【 0 1 6 3 】

[実施の形態 2 - 5]

次に、本発明の実施の形態 2 - 5 について説明する。図 3 2 、 3 3 は実施の形態 2 - 5 における血圧計の構成図である。

【 0 1 6 4 】

実施の形態 2 - 5 における血圧計は第 1 のアーム 1 及び第 2 のアーム 2 の押圧力で耳介の一部を挟持する保持フレーム部 3 、該第 1 のアーム 1 の内側に備えられた圧力可変の圧

50

力印加部 30、該第 2 のアーム 2 の内側に備えられた耳介の一部に固定される固定部 4、該固定部 4 を先端に備え、かつ該固定部 4 を耳介の一部に押し付ける固定調整部 5、該圧力印加部 30 又は該固定部 4 に備えられた光の反射度を測定する 1 組の発光素子 10 及び受光素子 20、制御部 6、表示部 7、圧力センサー 40、圧力制御部 35、ポンプ 45、駆動回路 15、信号処理回路 25 により構成する。圧力印加部 30 とポンプ 45 は圧力供給パイプ 48 で接続されている。ポンプ 45 と圧力センサー 40 はパイプで接続されている。発光素子 10 と駆動回路 15、受光素子 20 と信号処理回路 25 はそれぞれ信号線で接続されている。制御部 6 は圧力制御部 35、駆動回路 15、信号処理回路 25、表示部 7 とそれぞれ信号線で接続されている。圧力制御部 35 は圧力センサー 40、ポンプ 45 とそれぞれ信号線で接続されている。第 1 のアーム 1 の内側に備えられた圧力可変の圧力印加部 30 と固定部 4 は耳介の一部 50 を挟むように設置する。固定調整部 5 は圧力印加部 30 と固定部 4 の間隔を調整する機能を持つ。圧力印加部 30 と固定部 4 が耳介の一部 50 を挟むように設置する場合、固定調整部 5 により固定部 4 を耳介の一部 50 に押し当てることにより圧力印加部 30 と固定部 4 が耳介の一部 50 を適切な間隔で挟むように調整する。1 組の発光素子 10 及び受光素子 20 は圧力印加部 30 の内側、または、固定部 4 の内側に設置する。

10

【0165】

図 3 2 においては 1 組の発光素子 10 及び受光素子 20 を圧力印加部 30 に設置しているが、図 3 3 に示すように 1 組の発光素子 10 及び受光素子 20 を固定部 4 の内側に設置してもよい。発光素子 10 と受光素子 20 は互いに隣接して、発光素子 10 の発光面と受光素子 20 の受光面は第 1 のアーム 1 あるいは第 2 のアーム 2 の内側方向へ向けて設置する。すなわち、発光素子 10 の放射光が外部で反射された場合、その反射光を受光素子 20 が受光できる位置に設置する。

20

【0166】

本実施の形態における血圧計の動作を図 3 2 を参照して説明する。図 3 2 と図 3 3 は 1 組の発光素子 10 及び受光素子 20 の設置位置が異なるのみで、動作は全く同様であるので、図 3 2 により説明する。

【0167】

制御部 6 は血圧計の測定開始あるいは終了等の血圧計全体の制御を行う機能を有する。制御部 6 は圧力制御部 35 へ信号を送信し、ポンプ 45 を駆動して圧力印加部 30 へ圧力を加えるように指示する。圧力制御部 35 はポンプ 45 へ信号を送信し、圧力印加部 30 へ制御部 6 の指示した圧力を圧力供給パイプ 48 を通じて供給するように指示する。圧力センサー 40 はポンプ 45 が圧力供給パイプ 48 を通じて圧力印加部 30 へ供給している圧力を測定し、測定した結果を信号線により圧力制御部 35 へ伝達する。圧力制御部 35 は圧力センサー 40 の測定したポンプ 45 の供給する圧力が制御部 6 の指示した圧力に一致するようにポンプ 45 を制御する。一方、制御部 6 は駆動回路 15 へ信号を送信し駆動回路 15 が発光素子 10 を発光させるように指示する。駆動回路 15 はこの信号を受信し、発光素子 10 を駆動し、発光素子 10 はレーザー光線等を耳介の一部 50 に放射し、放射光は耳介の一部 50 の表面または内部の血管などで反射し、受光素子 20 はこの反射光を受光する。受光素子 20 は受光した反射光を電気信号に変換して信号処理回路 25 へ信号線を通じて送信する。信号処理回路 25 は脈動波形と血圧の関係を記憶している。信号処理回路 25 は受光素子 20 が受光した反射光の波形に対応する電気信号を処理して、その結果を制御部 6 へ送信する。制御部 6 は測定結果を表示部 7 に表示する。

30

40

【0168】

本実施の形態の血圧計は次のように血圧を測定する。発光素子 10 はレーザー光線などの光線を耳介の一部 50 へ放射し、その放射光は耳介の一部 50 の表面または内部の血管などで反射し、その反射光は血管の脈動により膨張と収縮を繰り返している耳介の一部 50 により脈動に対応した反射光の量の変化、あるいは周波数の変化を受ける。受光素子 20 はこの反射光の量の変化、あるいは周波数の変化から脈動波形を計測し電気信号に変換して信号処理回路 25 へ送信する。信号処理回路 25 は受光素子 20 が計測した脈動波形

50

と事前に記憶している脈動波形を比較して、この時点の血圧が最高血圧と最低血圧の間どのレベルに相当するかを判定し、その結果を制御部 6 へ送信する。制御部 6 は信号処理回路 25 から受信した結果と同時に圧力センサー 40 が測定した圧力から、この時点の血圧の値とその血圧が最高血圧と最低血圧の間どのレベルに相当するかを表示部 7 に表示する。以上の動作により血圧を測定する。更に制御部 6 を操作して、圧力制御部 35 を通じて圧力印加部 30 の加圧圧力を変化することにより、最高血圧と最低血圧の間の任意のレベルに相当する血圧を測定できる。上記のように本実施の形態の血圧計は耳介の一部 50 に設置する場合、固定調整部 5 により圧力印加部 30 と固定部 4 の間隔を耳介の一部 50 の厚みの個人差にあわせて調整するので、ポンプ 45 の無駄な動作を省くことが可能となり、ポンプ 45 の容量を小さくできる利点がある。

10

【0169】

図 32、33 に示す血圧計から信号処理回路 25 を除いた構成とすることも可能である。この場合、受光素子 20 に例えばオシロスコープ等を接続して受光素子 20 が計測した脈動波形を観測し、事前に血圧計とは別に用意した脈動波形と血圧の関係を示すデータから、この脈動波形が最高血圧と最低血圧の間どのレベルに相当するかを外部の装置もしくは人間が判定する。制御部 6 は圧力センサー 40 が測定した圧力から、この時点の血圧の値を表示部 7 に表示する。このようにしても血圧を測定できる。更に制御部 6 を操作して、圧力制御部 35 を通じて圧力印加部 30 の加圧圧力を変化することにより、最高血圧と最低血圧の間の任意のレベルに相当する血圧を測定できる。

20

【0170】

更に、図 32、33 の血圧計から、圧力制御部 35、圧力センサー 40、ポンプ 45、駆動回路 15、信号処理回路 25、制御部 6、表示部 7 を除いた構成とすることもできる。

【0171】

このような血圧計では、血圧計の外部にあるポンプ等により圧力印加部 30 へ圧力を加え、発光素子 10 に外部から電源と駆動信号を加える。また、受光素子 20 に例えばオシロスコープ等を接続して受光素子 20 が計測した脈動波形を観測し、血圧計とは別に事前に用意した脈動波形とその振幅の値と血圧の値の関係を示すデータを用いてその時点の血圧の値とその血圧が最高血圧と最低血圧の間どのレベルに相当するかを外部の装置、もしくは人間が測定する。外部のポンプ等により圧力印加部 30 へ加える圧力を変化することにより、最高血圧と最低血圧の間の任意のレベルに相当する血圧を測定できる。この場合も、固定調整部 5 により圧力印加部 30 と固定部 4 の間隔を耳介の一部 50 の厚みの個人差にあわせて調整するので、外部ポンプの無駄な動作を省くことが可能となり、外部ポンプの容量を小さくできる利点がある。

30

【0172】

[実施の形態 2 - 6]

次に、本発明の実施の形態 2 - 6 について説明する。図 34、35 は実施の形態 2 - 6 における血圧計の構成図である。

【0173】

実施の形態 2 - 6 における血圧計は第 1 のアーム 1 及び第 2 のアーム 2 の押圧力で耳介の一部を挟持する保持フレーム部 3、該第 1 のアーム 1 の内側に備えられた圧力可変の第 1 の圧力印加部 31、該第 2 のアーム 2 の内側に備えられた圧力可変の第 2 の圧力印加部 32、該第 1 のアーム 1 の第 1 の圧力印加部 31 又は該第 2 のアームの第 2 の圧力印加部 32 に備えられた光の反射度を測定する 1 組の発光素子 10 及び受光素子 21、制御部 6、表示部 7、圧力センサー 40、圧力制御部 35、ポンプ 45、駆動回路 15、信号処理回路 25 により構成する。第 1 の圧力印加部 31、第 2 の圧力印加部 32、ポンプ 45 は圧力供給パイプ 48 で接続されている。ポンプ 45 と圧力センサー 40 はパイプで接続されている。発光素子 10 と駆動回路 15、受光素子 20 と信号処理回路 25 はそれぞれ信号線で接続されている。制御部 6 は圧力制御部 35、駆動回路 15、信号処理回路 25、表示部 7 とそれぞれ信号線で接続されている。圧力制御部 35 は圧力センサー 40、ポン

40

50

ブ 4 5 とそれぞれ信号線で接続されている。第 1 の圧力印加部 3 1 と該第 2 の圧力印加部 3 2 は耳介の一部 5 0 を挟むように設置する。1 組の発光素子 1 0 及び受光素子 2 0 は第 1 の圧力印加部 3 1 の内側に、または第 2 の圧力印加部 3 2 の内側に設置する。図 3 4 においては 1 組の発光素子 1 0 及び受光素子 2 0 を第 1 の圧力印加部 3 1 の内側に設置しているが、図 3 5 に示すように 1 組の発光素子 1 0 及び受光素子 2 0 を第 2 の圧力印加部 3 2 の内側に設置してもよい。発光素子 1 0 と受光素子 2 0 は互いに隣接して、発光素子 1 0 の発光面と受光素子 2 0 の受光面は第 1 のアーム 1 あるいは第 2 のアーム 2 の内側方向へ向けて設置する。すなわち、発光素子 1 0 の放射光が外部で反射された場合その反射光を受光素子 2 0 が受光できる位置に設置する。

【 0 1 7 4 】

次に、本実施の形態の血圧計の動作を説明する。図 3 4 と図 3 5 は 1 組の発光素子 1 0 及び受光素子 2 0 の設置位置が異なるのみで、動作は全く同様であるので、図 3 4 により説明する。

【 0 1 7 5 】

制御部 6 は血圧計の測定開始あるいは終了等の血圧計全体の制御を行う機能を有する。制御部 6 は圧力制御部 3 5 へ信号を送信し、ポンプ 4 5 を駆動して圧力印加部 3 1、3 2 へ圧力を加えるように指示する。圧力制御部 3 5 はポンプ 4 5 へ信号を送信し、圧力印加部 3 1、3 2 へ制御部 6 の指示した圧力を圧力供給パイプ 4 8 を通じて供給するように指示する。圧力センサー 4 0 はポンプ 4 5 が圧力供給パイプ 4 8 を通じて圧力印加部 3 1、3 2 へ供給している圧力を測定し、測定した結果を信号線により圧力制御部 3 5 へ伝達する。圧力制御部 3 5 は圧力センサー 4 0 の測定したポンプ 4 5 の供給する圧力が制御部 6 の指示した圧力に一致するようにポンプ 4 5 を制御する。一方制御部 6 は駆動回路 1 5 へ信号を送信し駆動回路 1 5 が発光素子 1 0 を発光させるように指示する。駆動回路 1 5 はこの信号を受信し、発光素子 1 0 を駆動し発光素子 1 0 はレーザー光線等を耳介の一部 5 0 に放射し、放射光は耳介の一部 5 0 の表面または内部の血管などで反射し、受光素子 2 0 はこの反射光を受光する。受光素子 2 0 は受光した反射光を電気信号に変換して信号処理回路 2 5 へ信号線を通じて送信する。信号処理回路 2 5 は脈動波形と血圧の関係を記憶している。信号処理回路 2 5 は受光素子 2 0 が受光した反射光の波形に対応する電気信号を処理して、その結果を制御部 6 へ送信する。制御部 6 は測定結果を表示部 7 に表示する。

【 0 1 7 6 】

血圧計は次のように血圧を測定する。発光素子 1 0 はレーザー光線などの光線を耳介の一部 5 0 へ放射し、その放射光は耳介の一部 5 0 の表面または内部の血管などで反射し、その反射光は血管の脈動により膨張と収縮を繰り返している耳介の一部 5 0 により脈動に対応した反射光の量の変化、あるいは周波数の変化を受ける。受光素子 2 0 はこの反射光の量の変化、あるいは周波数の変化から脈動波形を計測し電気信号に変換して信号処理回路 2 5 へ送信する。信号処理回路 2 5 は受光素子 2 0 が計測した脈動波形と事前に記憶している脈動波形を比較して、この時点の血圧が最高血圧と最低血圧の間どのレベルに相当するかを判定し、その結果を制御部 6 へ送信する。制御部 6 は信号処理回路 2 5 から受信した結果と同時に圧力センサー 4 0 が測定した圧力から、この時点の血圧の値とその血圧が最高血圧と最低血圧の間どのレベルに相当するかを表示部 7 に表示する。以上の動作により本実施の形態の血圧計は血圧を測定する。更に制御部 6 を操作して、圧力制御部 3 5 を通じて圧力印加部 3 1、3 2 の加圧圧力を変化することにより、最高血圧と最低血圧の間の任意のレベルに相当する血圧を測定できる。

【 0 1 7 7 】

図 3 4、3 5 に示す血圧計から信号処理回路 2 5 を除いた構成とすることも可能である。この場合、受光素子 2 0 に例えばオッシロスコープ等を接続して受光素子 2 0 が計測した脈動波形を観測し、事前に血圧計とは別に用意した脈動波形と血圧の関係を示すデータから、この脈動波形が最高血圧と最低血圧の間どのレベルに相当するかを外部の装置もしくは人間が判定する。制御部 6 は圧力センサー 4 0 が測定した圧力から、この時点の血

10

20

30

40

50

圧の値を表示部 7 に表示する。このようにしても血圧を測定できる。更に制御部 6 を操作して、圧力制御部 3 5 を通じて第 1 の圧力印加部 3 1 と第 2 の圧力印加部 3 2 の加圧圧力を変化することにより、最高血圧と最低血圧の間の任意のレベルに相当する血圧を測定できる。

【 0 1 7 8 】

更に、図 3 4、3 5 の血圧計から、圧力制御部 3 5、圧力センサー 4 0、ポンプ 4 5、駆動回路 1 5、信号処理回路 2 5、制御部 6、表示部 7 を除いた構成とすることもできる。

【 0 1 7 9 】

このような血圧計では、血圧計の外部にあるポンプ等により圧力印加部 3 0 へ圧力を加え、発光素子 1 0 に外部から電源と駆動信号を加える。また、受光素子 2 0 に例えばオシロスコープ等を接続して受光素子 2 0 が計測した脈動波形を観測し、血圧計とは別に事前に用意した脈動波形とその振幅の値と血圧の値の関係を示すデータを用いてその時点の血圧の値とその血圧が最高血圧と最低血圧の間のどのレベルに相当するかを外部の装置、もしくは人間が測定する。外部のポンプ等により第 1 の圧力印加部 3 1 と第 2 の圧力印加部 3 2 へ加える圧力を変化することにより、最高血圧と最低血圧の間の任意のレベルに相当する血圧を測定できる。

10

【 0 1 8 0 】

[実施の形態 2 - 7]

次に、本発明の実施の形態 2 - 7 について図 3 6 を用いて説明する。

20

【 0 1 8 1 】

実施の形態 2 - 7 における最初の例の血圧計は第 1 のアーム 1 及び第 2 のアーム 2 の押圧力で耳介の一部を挟持する保持フレーム部 3、該第 1 のアーム 1 の内側に備えられた圧力可変の第 1 の圧力印加部 3 1、該第 1 のアーム 1 の内側に備えられた圧力可変の第 2 の圧力印加部 3 2、該第 1 の圧力印加部 3 1 と該第 2 のアーム 2 との間で光の透過度を測定する第 1 の組の発光素子 1 1 及び受光素子 2 1、該第 2 の圧力印加部 3 2 と該第 2 のアーム 2 との間で光の透過度を測定する第 2 の組の発光素子 1 2 及び受光素子 2 2 により構成する。第 1 のアーム 1 の内側に備えられた第 1 の圧力印加部 3 1、第 2 の圧力印加部 3 2 と第 2 のアーム 2 は耳介の一部 5 0 を挟むように設置する。第 1 の組の発光素子 1 1 及び受光素子 2 1 はいずれか一方を該第 1 の圧力印加部 3 1 また他方を該第 2 のアーム 2 に設置し、また第 2 の組の第 2 の発光素子 1 2 及び受光素子 2 2 もいずれか一方を該第 2 の圧力印加部 3 2 また他方を該第 2 のアーム 2 に設置すればよい。第 1 の発光素子 1 1 と第 1 の受光素子 2 1、第 2 の発光素子 1 2 と第 2 の受光素子 2 2 は互いに対向して一直線上に設置する。すなわち、第 1 の発光素子 1 1、第 2 の発光素子 1 2 のそれぞれの放射光が第 1 の受光素子 2 1、第 2 の受光素子 2 2 で受光できる位置に設置する。

30

【 0 1 8 2 】

上記血圧計の動作を説明する。ポンプなどを使用して外部から第 1 の圧力印加部 3 1 と第 2 の圧力印加部 3 2 にそれぞれ異なる圧力を印加する。ここで例えば第 2 の圧力印加部 3 2 の圧力を微小な圧力とする。第 1 の発光素子 1 1、第 2 の発光素子 1 2、第 1 の受光素子 2 1、第 2 の受光素子 2 2 に外部から電源を供給する。第 1 の発光素子 1 1 と第 2 の発光素子 1 2 がそれぞれ発光するための駆動信号を外部から入力する。第 1 の圧力印加部 3 1 に印加圧力を測定する圧力センサーを取り付ける。第 1 の発光素子 1 1 と第 2 の発光素子 1 2 はそれぞれレーザー光線などの光線を耳介の一部 5 0 に放射し、放射光はそれぞれ耳介の一部 5 0 を透過し、第 1 の受光素子 2 1 と第 2 の受光素子 2 2 に受光される。その放射光は耳介の一部 5 0 の中を透過する時に、血管の脈動により膨張と収縮を繰り返している耳介の一部 5 0 により脈動に対応した減衰量の変化、あるいは周波数の変化を受ける。第 1 の受光素子 2 1 と第 2 の受光素子 2 2 はそれぞれこの透過光の量の変化、あるいは周波数の変化から脈動波形を計測し電気信号に変換する。そして、第 1 の受光素子 2 1 第 2 の受光素子 2 2 のそれぞれに例えばオシロスコープ等を接続して第 1 の受光素子 2 1 が計測した脈動波形と第 2 の受光素子 2 2 が計測した脈動波形のそれぞれの立ち上がり

40

50

時点の時間差を測定する。ここで、第2の圧力印加部32に微小な圧力を印加している
ので、第2の受光素子22が計測する脈動波形は最低血圧に対応している。

【0183】

血圧測定の原理2により、第1の受光素子21が計測した脈動波形と第2の受光素子22
が計測した脈動波形のそれぞれの立ち上がり時点の時間差から、第1の受光素子21が
計測した脈動波形が、最低血圧を基準とした最高血圧と最低血圧の間のどのレベルに相当
するかが測定でき、また同時に第1の圧力印加部31が印加している圧力を圧力センサー
で測定することにより、そのときの血圧の値を測定できる。ここで第1の圧力印加部31
の印加圧力を変化することにより、最高血圧と最低血圧の間の任意のレベルの血圧を相当
するかが測定できる。

10

【0184】

図36に示すように、上記の血圧計に制御部6、表示部7、圧力センサー40、圧力制
御部35、ポンプ45、第1の駆動回路16、第2の駆動回路17、を追加した構成とす
ることもできる。

【0185】

この場合、第1の圧力印加部31とポンプ45は圧力供給パイプ48で接続されている
。ポンプ45は圧力センサー40とパイプで接続されている。第1の発光素子11と第1
の駆動回路16、第2の発光素子12と第2の駆動回路17はそれぞれ信号線で接続され
ている。制御部6は圧力制御部35、第1の駆動回路16、第2の駆動回路17、表示部
7とそれぞれ信号線で接続されている。圧力制御部35はポンプ45、圧力センサー40
と信号線で接続されている。

20

【0186】

制御部6は血圧計の測定開始あるいは終了等の血圧計全体の制御を行う機能を有する。
制御部6は圧力制御部35へ信号を送信し、ポンプ45を駆動して第1の圧力印加部31
へ任意の圧力を加えるように指示する。圧力制御部35はポンプ45へ信号を送信し、第
1の圧力印加部31へ制御部6の指示した圧力を圧力供給パイプ48を通じて供給するよ
うに指示する。圧力センサー40はポンプ45が圧力供給パイプ48を通じて第1の圧力
印加部31へ供給している圧力を測定し、測定した結果を信号線により圧力制御部35へ
伝達する。圧力制御部35は圧力センサー40の測定したポンプ45の供給する圧力が制
御部6の指示した圧力に一致するようにポンプ45を制御する。第2の圧力印加部32に
例えば微小な圧力を印加する。一方、制御部6は第1の駆動回路16と第2の駆動回路1
7へそれぞれ信号を送信し第1の発光素子11と第2の発光素子12を発光させるよう
に指示する。第1の駆動回路16と第2の駆動回路17はこの信号を受信し、それぞれ第
1の発光素子11と第2の発光素子12を駆動し、第1の発光素子11と第2の発光素子1
2はそれぞれレーザー光線等を耳介の一部50に放射し、放射光は耳介の一部50を透過
し、第1の受光素子21と第2の受光素子22はそれぞれこの透過光を受光する。第1の
受光素子21と第2の受光素子22に外部から電源を供給する。第1の受光素子21と第
2の受光素子22はそれぞれ受光した透過光を電気信号に変換する。

30

【0187】

この血圧計は次のように血圧を測定する。第1の発光素子11と第2の発光素子12は
それぞれレーザー光線などの光線を耳介の一部50へ放射し、その放射光は耳介の一部5
0の中を透過する時に、血管の脈動により膨張と収縮を繰り返している耳介の一部50に
より脈動に対応した減衰量の変化、あるいは周波数の変化を受ける。第1の受光素子21
と第2の受光素子22はそれぞれこの透過光の量の変化、あるいは周波数の変化から脈動
波形を計測し電気信号に変換する。第1の受光素子21、第2の受光素子22に例えばオ
ッシロスコープ等を接続して第1の受光素子21、第2の受光素子22がそれぞれ計測し
た脈動波形を観測し、第1の受光素子21が計測した脈動波形と第2の受光素子22が計
測した脈動波形のそれぞれの立ち上がり時点の時間差を測定する。ここで、第2の圧力印
加部32に微小な圧力を印加しているので、第2の受光素子22が計測する脈動波形は最
低血圧に対応している。血圧測定の原理2により、第1の受光素子21が計測した脈動波

40

50

形と第 2 の受光素子 2 2 が計測した脈動波形のそれぞれの立ち上がり時点の時間差から、第 1 の受光素子 2 1 が計測した脈動波形が、最低血圧を基準とした最高血圧と最低血圧の間のレベルに相当するかが測定でき、また同時に第 1 の圧力加部 3 1 が印加している圧力を圧力センサーで測定することにより、血圧の値を測定できる。ここで第 1 の圧力印加部 3 1 の印加圧力を変化することにより、最高血圧と最低血圧の間のどの任意のレベルの血圧を相当するかが測定できる。これにより実施の形態 2 - 7 において最初に説明した血圧計よりも簡易に血圧を測定できる。

【 0 1 8 8 】

図 3 6 に示すように、上記の構成に更に信号処理回路 2 5 を追加した構成とすることもできる。信号処理回路 2 5 を追加した結果、図 3 6 において、第 1 の受光素子 2 1 と信号処理回路 2 5、第 2 の受光素子 2 2 と信号処理回路 2 5 のそれぞれを接続する信号線と制御部 6 と信号処理回路 2 5 を接続する信号線が追加されている。

10

【 0 1 8 9 】

このような構成とすることにより、信号処理回路 2 5 が、ある血圧を基準とした時間差と血圧レベルとの関係を記憶し、第 1 の受光素子 2 1 の計測する脈動波形と第 2 の受光素子 2 2 の計測する脈動波形のそれぞれの立ち上がり時点差を測定し、その時間差から血圧レベルを判断しているので、より一層簡易に血圧を測定できる。

【 0 1 9 0 】

[実施の形態 2 - 8]

次に、本発明の実施の形態 2 - 8 について図 3 7 を用いて説明する。

20

【 0 1 9 1 】

実施の形態 2 - 8 における血圧計は、図 3 6 に示した構成の血圧計に、実施の形態 2 - 2 と同様に、第 2 のアーム 2 に固定部 4 と固定調整部 5 を追加したものである。このように固定部 4 と固定調整部 5 を追加したことにより、耳介の一部 5 0 に設置する場合、固定調整部 5 により圧力印加部 3 0 と固定部 4 の間隔を耳介の一部 5 0 の厚みの個人差にあわせて調整するので、図 3 6 の構成と比較して、ポンプ 4 5 の無駄な動作を省くことが可能となり、ポンプ 4 5 の容量を小さくできる利点がある。

【 0 1 9 2 】

[実施の形態 2 - 9]

次に、本発明の実施の形態 2 - 9 について図 3 8 を用いて説明する。

30

【 0 1 9 3 】

実施の形態 2 - 9 の血圧計は、圧力印加部 3 1 がアーム 1 とアーム 2 の両方の内側に配置される点が図 3 6 の構成と異なる。そして、受光素子 2 1 と発光素子 1 1 が共に圧力印加部 3 1 の内側に備えられている。圧力印加部 3 2、受光素子 2 2、発光素子 1 2 についても同様である。その他の構成と血圧の測定方法は実施の形態 2 - 7 の血圧計と同様である。

【 0 1 9 4 】

更に、図 4 8 に示すように、図 3 8 に示す構成に固定部 4 及び固定調整部 5 を追加した構成とすることもできる

[実施の形態 2 - 1 0]

次に、本発明の実施の形態 2 - 1 0 について図 3 9、4 0 を用いて説明する。

40

【 0 1 9 5 】

実施の形態 2 - 1 0 における最初の例の血圧計は第 1 のアーム 1 及び第 2 のアーム 2 の押圧力で耳介の一部を挟持する保持フレーム部 3、該第 1 のアーム 1 の内側に備えられた圧力可変の第 1 の圧力印加部 3 1、該第 1 のアーム 1 の内側に備えられた圧力可変の第 2 の圧力印加部 3 2、該第 1 の圧力印加部 3 1 又は該第 2 のアーム 2 に備えられた光の反射度を測定する第 1 の組の発光素子 1 1 及び受光素子 2 1、該第 2 の圧力印加部 3 2 又は該第 2 のアーム 2 に備えられた光の反射度を測定する第 2 の組の発光素子 1 2 及び受光素子 2 2 により構成する。第 1 のアーム 1 の内側に備えられた圧力可変の第 1 の圧力印加部 3 1 及び第 2 の圧力印加部 3 2 と第 2 のアーム 2 は耳介の一部 5 0 を挟むように設置する。

50

第1の組の第1の発光素子11と第1の受光素子21、第2の組の第2の発光素子12と第2の受光素子22はそれぞれ第1の圧力印加部31、第2の圧力印加部32、または第2のアーム2の内側に設置する。図39においては第1組の第1の発光素子11と第1の受光素子21を第1の圧力印加部31に、第2の組の第2の発光素子12と第2の受光素子22を第2の圧力印加部32に設置しているが、図40に示すように第1組の第1の発光素子11と第1の受光素子21、第2の組の第2の発光素子12と第2の受光素子22のそれぞれを第2のアーム2の内側に設置してもよい。第1の発光素子11と第1の受光素子21、第2の発光素子12と第2の受光素子22はそれぞれ隣接して、第1の発光素子11と第2の発光素子12の発光面と第1の受光素子21と第2の受光素子22の受光面は第1のアーム1あるいは第2のアーム2の内側方向へ向けて設置する。すなわち、第1の発光素子11及び第2の発光素子12の放射光が外部で反射された場合、その反射光をそれぞれ第1の受光素子21及び第2の受光素子22が受光できる位置に設置する。

10

【0196】

上記血圧計の血圧測定の方法を説明する。ポンプなどを使用して外部から第1の圧力印加部31と第2の圧力印加部32にそれぞれ異なる圧力を印加する。ここで例えば第2の圧力印加部32の圧力を微小な圧力とする。第1の発光素子11、第2の発光素子12、第1の受光素子21、第2の受光素子22に外部から電源を供給する。第1の発光素子11と第2の発光素子12がそれぞれ発光するための駆動信号を外部から入力する。第2の圧力印加部32に第2の圧力印加部32の印加圧力を測定する圧力センサーを取り付ける。第1の発光素子11と第2の発光素子12はそれぞれレーザー光線などの光線を耳介の一部50に放射し、その放射光は耳介の一部50の表面または内部の血管などで反射し、その反射光は血管の脈動により膨張と収縮を繰り返している耳介の一部50により脈動に対応した反射光の量の変化、あるいは周波数の変化を受ける。第1の受光素子21及び第2の受光素子22はこの反射光の量の変化、あるいは周波数の変化から脈動波形を計測し電気信号に変換する。第1の受光素子21、第2の受光素子22それぞれに例えばオシロスコープ等を接続して第1の受光素子21が計測した脈動波形と第2の受光素子22が計測した脈動波形のそれぞれの立ち上がり時点の時間差を測定する。ここで、第2の圧力印加部32に微小な圧力を印加しているため、第2の受光素子22が計測する脈動波形は最低血圧に対応している。血圧測定の原理2より、第1の受光素子21が計測した脈動波形と第2の受光素子22が計測した脈動波形のそれぞれの立ち上がり時点の時間差から第1の受光素子21が計測した脈動波形が、最低血圧を基準とした最高血圧と最低血圧の間どのレベルに相当するかが測定でき、また同時に第1の圧力印加部31が印加している圧力を圧力センサーで測定することにより、血圧の値を測定できる。ここで第1の圧力印加部31の印加圧力を変化することにより、最高血圧と最低血圧の間どの任意のレベルの血圧を相当するかが測定できる。

20

30

【0197】

上記の血圧計の構成に、制御部6、表示部7、圧力センサー40、圧力制御部35、ポンプ45、第1の駆動回路16、第2の駆動回路17、を追加した構成としてもよい。第1の圧力印加部31とポンプ45は圧力供給パイプ48で接続されている。ポンプ45は圧力センサー40とパイプで接続されている。第1の発光素子11と第1の駆動回路16、第2の発光素子12と第2の駆動回路17、はそれぞれ信号線で接続されている。制御部6は圧力制御部35、第1の駆動回路16、第2の駆動回路17、表示部7とそれぞれ信号線で接続されている。圧力制御部35はポンプ45、圧力センサー40と信号線で接続されている。制御部6は血圧計の測定開始あるいは終了等の血圧計全体の制御を行う機能を有する。制御部6は圧力制御部35へ信号を送信し、ポンプ45を駆動して第1の圧力印加部31へ任意の圧力を加えるように指示する。圧力制御部35はポンプ45へ信号を送信し第1の圧力印加部31へ制御部6の指示した圧力を圧力供給パイプ48を通じて供給するように指示する。圧力センサー40はポンプ45が圧力供給パイプ48を通じて第1の圧力印加部31へ供給している圧力を測定し、測定した結果を信号線により圧力制御部35へ伝達する。圧力制御部35は圧力センサー40の測定したポンプ45の供給す

40

50

る圧力が制御部 6 の指示した圧力に一致するようにポンプ 4 5 を制御する。第 2 の圧力印加部 3 2 に例えば微小な圧力を印加する。一方制御部 6 は第 1 の駆動回路 1 6 と第 2 の駆動回路 1 7 へそれぞれ信号を送信し第 1 の発光素子 1 1 と第 2 の発光素子 1 2 を発光させるように指示する。第 1 の駆動回路 1 6 と第 2 の駆動回路 1 7 はこの信号を受信し、それぞれ第 1 の発光素子 1 1 と第 2 の発光素子 1 2 を駆動し、第 1 の発光素子 1 1 と第 2 の発光素子 1 2 はそれぞれレーザー光線等を耳介の一部 5 0 に放射し、その放射光は耳介の一部 5 0 の表面または内部の血管などで反射し、その反射光は血管の脈動により膨張と収縮を繰り返している耳介の一部 5 0 により脈動に対応した反射光の量の変化、あるいは周波数の変化を受ける。第 1 の受光素子 2 1 及び第 2 の受光素子 2 2 はこの反射光の量の変化、あるいは周波数の変化から脈動波形を計測し電気信号に変換する。第 1 の受光素子 2 1、第 2 の受光素子 2 2 に例えばオッシロスコープ等を接続して第 1 の受光素子 2 1、第 2 の受光素子 2 2 がそれぞれ計測した脈動波形を観測し、第 1 の受光素子 2 1 が計測した脈動波形と第 2 の受光素子 2 2 が計測した脈動波形のそれぞれの立ち上がり時点の時間差を測定するここで、第 2 の圧力印加部 3 2 に微小な圧力を印加しているので、第 2 の受光素子 2 2 が計測する脈動波形は最低血圧に対応している。血圧測定の原理 2 より、第 1 の受光素子 2 1 が計測した脈動波形と第 2 の受光素子 2 2 が計測した脈動波形のそれぞれの立ち上がり時点の時間差から、第 1 の受光素子 2 1 が計測した脈動波形が、最低血圧を基準とした最高血圧と最低血圧の間どのレベルに相当するかが測定でき、また同時に第 1 の圧力印加部 3 1 が印加している圧力を圧力センサーで測定することにより、血圧の値を測定できる。ここで第 1 の圧力印加部 3 1 の印加圧力を変化することにより、最高血圧と最低血圧の間どの任意のレベルの血圧を相当するかが測定できる。

10

20

【 0 1 9 8 】

上記の血圧計に更に信号処理回路 2 5 を追加した構成とすることもできる。この場合、第 1 の受光素子 2 1 と信号処理回路 2 5、第 2 の受光素子 2 2 と信号処理回路 2 5 のそれぞれを接続する信号線と制御部 6 と信号処理回路 2 5 を接続する信号線が追加されている。

【 0 1 9 9 】

このような構成とすることにより、信号処理回路 2 5 が、ある血圧を基準とした時間差と血圧レベルとの関係を記憶し、第 1 の受光素子 2 1 の計測する脈動波形と第 2 の受光素子 2 2 の計測する脈動波形のそれぞれの立ち上がり時点差を測定し、その時間差から血圧レベルを判断しているので、より一層簡易に血圧を測定できる。

30

【 0 2 0 0 】

[実施の形態 2 - 1 1]

次に、本発明の実施の形態 2 - 1 1 について図 4 1、4 2 を用いて説明する。

【 0 2 0 1 】

実施の形態 2 - 1 1 の血圧計は、実施の形態 2 - 1 0 の血圧計に固定部 4 と固定調整部 5 を追加したものであり、固定調整部 5 により圧力印加部 3 1、3 2 と固定部 4 の間隔を耳介の一部 5 0 の厚みの個人差にあわせて調整するので、図 3 9、4 0 の構成と比較して、ポンプ 4 5 の無駄な動作を省くことが可能となり、ポンプ 4 5 の容量を小さくできる利点がある。

40

【 0 2 0 2 】

[実施の形態 2 - 1 2]

次に、本発明の実施の形態 2 - 1 2 について図 4 3、4 4 を用いて説明する。

【 0 2 0 3 】

実施の形態 2 - 1 2 の血圧計は、圧力印加部 3 1 がアーム 1 とアーム 2 の両方の内側に配置される点が図 3 9、4 0 の構成と異なる。そして、受光素子 2 1 と発光素子 1 1 が共に圧力印加部 3 1 の内側に備えられている。圧力印加部 3 2、受光素子 2 2、発光素子 1 2 についても同様である。その他の構成と血圧の測定方法は実施の形態 2 - 1 0 の血圧計と同様である。

【 0 2 0 4 】

50

図 4 9、5 0 に示すように、上記血圧計の第 2 のアーム 2 に固定部 4 及び固定調整部 5 を追加してもよい。

【 0 2 0 5 】

[実施の形態 2 - 1 3]

次に、本発明の実施の形態 2 - 1 3 の血圧計について図 4 5、4 6、4 7 を用いて説明する。

【 0 2 0 6 】

図 4 5 に示す血圧計は、図 2 9 に示す実施の形態 2 - 3 の血圧計における第 2 のアーム 2 と第 2 の圧力印加部 3 2 の間に固定部 4 と固定調整部 5 を追加したものであり、固定部 4 と固定調整部 5 追加以外の構成と血圧の測定法は実施の形態 2 - 3 の血圧計と同様である。

10

【 0 2 0 7 】

図 4 6、図 4 7 に示す血圧計は、図 3 4、図 3 5 により説明した実施の形態 2 - 6 の血圧計の第 2 のアーム 2 と第 2 の圧力印加部 3 2 の間に固定部 4 と固定調整部 5 を追加したものであり、固定部 4 と固定調整部 5 追加以外の構成と血圧の測定法は実施の形態 2 - 6 の血圧計と同様である。

【 0 2 0 8 】

[実施の形態 2 - 1 4 固定調整部について 1]

これまでに説明した実施の形態における血圧計の固定調整部 5 は、例えば図 2 8 に示すように、耳介の一部 5 0 に押し付けるネジ機構を有する。すなわち、図 2 8 において固定調整部 5 は第 2 のアーム 2 にネジ機構により取り付けられている。従って固定調整部 5 の第 2 のアーム 2 の外側の部分に回転を与えることにより、固定調整部 5 は固定部 4 を耳介の一部 5 0 に押しつける方向へ、あるいは固定部 4 を耳介の一部 5 0 から離す方向へ動かすことができる。このネジ機構により血圧計の耳介の一部 5 0 への着脱が容易になり、また耳介の一部 5 0 の厚みの個人差を調整し、圧力印加部の動きの範囲を最小限にできるため、圧力印加部へ圧力を供給するポンプなどの容量を小さくできる。

20

【 0 2 0 9 】

[実施の形態 2 - 1 5 固定調整部について 2]

また、例えば図 5 1 に示すように、固定調整部 5 は耳介の一部に押し付けるバネ留め機構を有するように構成することもできる。このように固定部 4 を耳介の一部 5 0 にバネにより押しつけることにより、血圧計の耳介の一部 5 0 への着脱が容易になり、また耳介の一部 5 0 の厚みの個人差を調整し、圧力印加部の動きの範囲を最小限にできるため、圧力印加部へ圧力を供給するポンプなどの容量を小さくできる利点がある。

30

【 0 2 1 0 】

[実施の形態 2 - 1 6]

次に、実施の形態 2 - 1 6 について図 5 2、5 3 を参照して説明する。この実施の形態における血圧計の保持フレーム部 3 は耳介の付け根に装着できるように両端が内側に湾曲した半楕円形状の留め機構 6 0 に懸架されている。この機構はこれまでに説明した血圧計の保持フレーム部 3 の全てに同様に適用可能であるので、実施の形態 2 - 1 の血圧計を例として説明する。

40

【 0 2 1 1 】

図 5 2 が実施の形態 2 - 1 の血圧計に上記の機構を適用した例であり、保持フレーム部 3 に留め機構 6 0 が取り付けられている様子を側面から見た図である。図 5 3 は耳への装着状態等を示す図である。図 5 3 において (a) は血圧計 7 0 と留め機構 6 0 の取り付け例である。ここで血圧計 7 0 は一例として外形を円形としているが、これは血圧計の外形が必ずしも円形となることを意味するものではない。図 5 3 の (b) は血圧計 7 0 の耳介 8 0 への装着状態の例を示す。耳介 8 0 は破線で示してある。図 5 3 (b) に示すように留め機構 6 0 は楕円形を長径方向で半分に割り更に両端を内側へ湾曲させた形状である。この留め機構 6 0 の形状は耳介の顔面への付け根部分の形状に沿う形状であれば良い。従って、この留め機構 6 0 の形状は厳密に楕円形を長径方向で半分に割り、両端を内側へ湾

50

曲させた形状を意味するものではない。

【0212】

ここで、留め機構60は血圧計70の裏側に取り付けられる場合もあるが、留め機構60の形状を示すために血圧計70の裏にある留め機構60も透視して見える状態で描いてある。図53の(c)は血圧計の耳介への装着の一例である。上記のように本実施の形態によれば、保持フレーム部3は耳介の付け根に装着できるよう両端が内側に湾曲した半楕円形状の留め機構60を有するので、血圧計の耳への装着が容易となる。

【0213】

[実施の形態2-17]

次に、実施の形態2-17について図54~56を参照して説明する。この実施の形態における血圧計の保持フレーム部3はメガネのつる部に懸架されるよう懸架機構61を有する。この機構はこれまでに説明した血圧計の保持フレーム部3の全てに同様に適用可能であるので、実施の形態2-1の血圧計を例として説明する。

10

【0214】

図54は上記懸架機構61を保持フレーム部3に取り付けた状態の断面方向の図である。図55は懸架機構61をメガネのつる部62に取り付けた一例を示す。

【0215】

図55に示すように懸架機構61をメガネのつる部62に装着する部分は、メガネのつる部62を挟み込む、あるいは囲む機能を有し、更にこのメガネのつる部62に装着する部分と血圧計70をつなぐ部分で構成する。図55においてはメガネのつる部62に装着する部分と血圧計70をつなぐ部分は直線的に示されているが、これは一例であり、メガネのつる部62に装着する部分と血圧計70をつなぐ部分は湾曲しても良い。また、図56はメガネのつる部62に懸架される懸架機構61をメガネのつる部62の先端部分に装着した場合である。

20

【0216】

以上のようにメガネのつる部62に懸架される懸架機構61を備えることにより、血圧計の耳介への装着を容易に、快適にすることが可能となる。

【0217】

以上説明したように、実施の形態2によれば、耳介の一部を挟持する第1のアームと第2のアームとを備えたフレーム部に、圧力印加部と、発光素子及び受光素子とを備えるという簡易な構造でありながら、血圧を容易かつ正確に計測することを可能とする血圧計を提供できる。なお、本実施の形態で説明した保持のための機構は他の実施の形態でも使用できる。

30

【0218】

(実施の形態3)

次に、実施の形態3について説明する。本実施の形態を説明するにあたり、耳介の軟骨の構造及び耳介の各部の構造について、図57~図60を用いて説明する。図57及び図58は非特許文献1、4に掲載されているものである。図57により耳介の軟骨の名称を、図58により耳介の名称を説明する。なお、ここで説明した耳の名称、構造は本明細書全体で共通である。

40

【0219】

図57に示す耳介の軟骨の構造において、11は耳珠板、12は外耳道軟骨、13は対輪、14は耳輪、15は耳輪棘、16は側頭骨の鱗部、17は外耳道軟骨切痕、18は側頭骨の鼓室部と呼ばれる。

【0220】

図58に示す耳介の構造において、1は耳珠、2は対珠、3は耳甲介、4は対輪、5は耳輪、6は対輪脚、7は耳輪脚、8は耳甲介腔と呼ばれる。ここで、耳介とは、いわゆる耳のことであり、図58に示す耳の全体の総称である。また、図59に示すように、外耳は耳介と外耳道からなる。また、外耳道部分は断面で示した。外耳道は中耳に通じる鼓膜までの耳道部分である。上記の耳介は側頭部に突き出た、通常耳と呼ばれる部分である。

40

【 0 2 2 1 】

また、本明細書及び特許請求の範囲における「外耳の周辺」とは、図 6 0 に示す耳介付け根周辺の側頭部のことである。また、本明細書及び特許請求の範囲における「耳部」とは、外耳及び外耳の周辺を含む部分である。

【 0 2 2 2 】

なお、耳介、外耳道の皮下には枝動脈が存在し、また、耳介付け根周辺の側頭部には、特に、耳珠のあたりで皮膚表層に現れそのまま上方に延びる浅側頭動脈が存在する。これらはいずれも脈波計測（血圧測定）に有用な部分である。

【 0 2 2 3 】

[実施の形態 3 - 1]

本実施の形態の生体情報検出装置の例を図 6 1 に示す。図 5 7 に示す耳介の軟骨の構造に対する生体情報検出装置の装着状態を図 6 1 (A) で、生体情報検出装置の構造を図 6 1 (B) で説明する。外見的には耳介が現れるため、図 6 1 (A) では、図 5 7 に示す耳介の軟骨に替えて図 5 8 に示す耳介の外見を用いて、耳介の軟骨に沿った形状の生体情報検出装置の構造を説明する。図 6 1 (A)、図 6 1 (B) において、1 1 は耳珠板、1 3 は対輪、3 0 は生体情報検出装置、3 1 は生体情報検出装置 3 0 に設けられた空洞である。

【 0 2 2 4 】

図 6 1 (A)、図 6 1 (B) に示す生体情報検出装置 3 0 は、耳甲介（図 5 8 参照）周辺の耳介の軟骨に沿った形状である。耳甲介周辺の耳介の軟骨に沿った形状とすることにより、耳甲介の窪みに生体情報検出装置 3 0 を収容することができ、耳甲介周辺の耳介の軟骨で保持することができるため、生体情報検出装置 3 0 を安定に装着することが可能となる。

【 0 2 2 5 】

耳甲介周辺の耳介の軟骨に沿った形状は、対輪 1 3 に沿った形状であることが望ましい。対輪 1 3 に沿った形状とすることにより、耳甲介の窪みに収用した生体情報検出装置 3 0 を対輪 1 3 に押し当てるように保持することができるため、生体情報検出装置 3 0 を安定に装着することが可能となる。図 6 1 (A)、図 6 1 (B) に示す生体情報検出装置 3 0 は、対輪 1 3 の内側へ回り込んだ形状であることが好ましい。図 6 1 (A) の対輪 1 3 の内側へ回り込んだ部分（図 6 1 (A) の対輪 1 3 の影となる点線部分）が耳介に密着することになり、生体情報検出装置 3 0 をより安定に装着することが可能となる。

【 0 2 2 6 】

耳甲介周辺の耳介の軟骨に沿った形状は、対輪 1 3 及び耳珠板 1 1 に沿った形状であることが望ましい。対輪 1 3 及び耳珠板 1 1 に沿った形状とすることにより、耳甲介の窪みに収用した生体情報検出装置 3 0 を対輪 1 3 又は耳珠板 1 1 に押し当てるように保持することができるため、生体情報検出装置 3 0 を安定に装着することが可能となる。図 6 1 (A)、図 6 1 (B) に示す生体情報検出装置 3 0 は、対輪 1 3 又は耳珠板 1 1 の内側へ回り込んだ形状であることが好ましい。図 6 1 (A) の対輪 1 3 又は耳珠板 1 1 の内側へ回り込んだ部分（図 6 1 (A) の対輪 1 3 の影となる点線部分又は耳珠板 1 1 の影となる点線部分）が耳介に密着することになり、生体情報検出装置 3 0 をより安定に装着することが可能となる。

【 0 2 2 7 】

生体情報検出装置 3 0 には、音響伝達のための空洞 3 1 を備えている。空洞 3 1 により、生体情報検出装置 3 0 を装着している場合であっても、外部の音が聞こえやすくすることができる。

【 0 2 2 8 】

[実施の形態 3 - 2]

本実施の形態の生体情報検出装置を図 6 2 に示す。図 5 8 に示す耳介の構造に対する生体情報検出装置の装着状態を図 6 2 (A) で、生体情報検出装置の構造を図 6 2 (B) で説明する。図 6 2 (A)、図 6 2 (B) において、1 は耳珠、2 は対珠、4 は対輪、5 は

10

20

30

40

50

耳輪、6は対輪脚、7は耳輪脚、30は生体情報検出装置、31は生体情報検出装置30に設けられた空洞である。

【0229】

図62(A)、図62(B)に示す生体情報検出装置30は、耳甲介(図58参照)周辺の耳介に沿った形状である。耳甲介周辺の耳介に沿った形状とすることにより、耳甲介の窪みに生体情報検出装置30を収容することができ、耳甲介周辺の耳介で保持することができるため、生体情報検出装置30を安定に装着することが可能となる。

【0230】

耳甲介周辺の耳介に沿った形状は、耳甲介3(図58参照)及び対輪4に沿った形状であることが望ましい。耳甲介3及び対輪4に沿った形状とすることにより、耳甲介3の窪みに収用した生体情報検出装置30を対輪4に押し当てるように保持することができるため、生体情報検出装置30を安定に装着することが可能となる。図62(A)、図62(B)に示す生体情報検出装置30は、対輪4の内側へ回り込んだ形状であることが好ましい。図62(A)の対輪4での内側へ回り込んだ部分(図62(A)の対輪4の影となる点線部分)が耳介に密着することになり、生体情報検出装置30をより安定に装着することが可能となる。

【0231】

耳甲介周辺の耳介に沿った形状は、耳甲介3、耳珠1、対珠2及び対輪4に沿った形状であることが望ましい。耳甲介3、耳珠1、対珠2及び対輪4に沿った形状とすることにより、耳甲介3の窪みに収用した生体情報検出装置30を耳珠1、対珠2又は対輪4で押し当てるように保持することができるため、生体情報検出装置30を安定に装着することが可能となる。図62(A)、図62(B)に示す生体情報検出装置30は、耳珠1、対珠2又は対輪4の内側へ回り込んだ形状であることが好ましい。図62(A)の耳珠1、対珠2又は対輪4の内側へ回り込んだ部分(図62(A)の耳珠1の影となる点線部分、対珠2の影となる点線部分又は対輪4の影となる点線部分)が耳介に密着することになり、生体情報検出装置30をより安定に装着することが可能となる。

【0232】

耳甲介周辺の耳介に沿った形状は、耳甲介3、耳珠1、耳輪脚7、対輪脚6、対輪4、対珠2及び耳甲介腔8(図58参照)に沿った形状であることが望ましい。耳甲介3、耳珠1、耳輪脚7、対輪脚6、対輪4、対珠2及び耳甲介腔8に沿った形状とすることにより、耳甲介3の窪みに収用した生体情報検出装置30を耳珠1、対輪脚6、対輪4又は対珠2に押し当てるように保持することができるため、生体情報検出装置30を安定に装着することが可能となる。図62(A)、図62(B)に示す生体情報検出装置30は、耳珠1、対輪脚6、対輪4又は対珠2の内側へ回り込んだ形状であることが好ましい。図62(A)の耳珠1の影となる点線部分、対輪脚6の影となる点線部分、対輪4の影となる点線部分又は対珠2の影となる点線部分)が耳介に密着することになり、生体情報検出装置30をより安定に装着することが可能となる。

【0233】

生体情報検出装置30には、音響伝達のための空洞31を備えている。空洞31により、生体情報検出装置30を装着している場合であっても、外部の音が聞こえやすくすることができる。

[実施の形態3-3]

本実施の形態の生体情報検出装置を図63に示す。図57に示す耳介の軟骨の構造に対する生体情報検出装置の装着状態を図63(A)で、生体情報検出装置の構造を図63(B)で説明する。図63(B)は、図63(A)のA-A'線における断面の構造である。外見的には耳介が現れるため、図63(A)では、図57に示す耳介の軟骨に替えて図58に示す耳介の外見を用いて、耳介の軟骨に沿った形状の生体情報検出装置の構造を説明する。図63(A)、図63(B)において、3は耳甲介、11は耳珠板、13は対輪、20は外耳道、30は生体情報検出装置、31は生体情報検出装置30に設けられた空

10

20

30

40

50

洞である。

【0234】

図63(A)、図63(B)に示す生体情報検出装置30は、耳甲介周辺の耳介の軟骨に沿った形状である。耳甲介周辺の耳介の軟骨に沿った形状とすることにより、耳甲介の窪みに生体情報検出装置30を収容することができ、耳甲介周辺の耳介の軟骨で保持することができるため、生体情報検出装置30を安定に装着することが可能となる。

【0235】

耳甲介周辺の耳介の軟骨に沿った形状は、実施の形態1で説明したような形状が適用できる。本実施の形態の生体情報検出装置30は、更に、図63(B)のA-A'線の断面図で示すように、生体情報検出装置30が耳珠板11の外側にも沿う形状であり、かつ耳珠板11の内側から耳珠に当接する内側部と耳珠板11の外側から耳珠に当接する外側部とで耳珠を被う形状である。このような形状とすることにより、耳甲介の窪みに収用した生体情報検出装置30を対輪13又は耳珠板11に押し当てるように保持することができるため、生体情報検出装置30を安定に装着することが可能となる。

10

【0236】

[実施の形態3-4]

本実施の形態の生体情報検出装置の例を図64に示す。図58に示す耳介の構造に対する生体情報検出装置の装着状態を図64(A)で、生体情報検出装置の構造を図64(B)で説明する。図64(B)は図64(A)のB-B'線における断面の構造である。図64(A)、図64(B)において、1は耳珠、3は耳甲介、4は対輪、20は外耳道、30は生体情報検出装置、31は生体情報検出装置30に設けられた空洞である。

20

【0237】

図64(A)、図64(B)に示す生体情報検出装置30は、耳甲介周辺の耳介に沿った形状である。耳甲介周辺の耳介に沿った形状とすることにより、耳甲介の窪みに生体情報検出装置30を収容することができ、耳甲介周辺の耳介で保持することができるため、生体情報検出装置30を安定に装着することが可能となる。

【0238】

耳甲介周辺の耳介に沿った形状は、実施の形態2で説明したような形状が適用できる。本実施の形態の生体情報検出装置30は、更に、生体情報検出装置30が耳珠1の外側にも沿う形状であり、かつ図64(B)のB-B'線の断面図で示すように、耳珠1の内側から耳珠に当接する内側部と耳珠1の外側から耳珠に当接する外側部とで耳珠を被う形状である。このような形状とすることにより、耳甲介の窪みに収用した生体情報検出装置30を対輪4又は耳珠1に押し当てるように保持することができるため、生体情報検出装置30を安定に装着することが可能となる。

30

[実施の形態3-5]

本実施の形態の生体情報検出装置の例を図65に示す。図65(A)は耳介に装着した生体情報検出装置、図65(B)は生体情報検出装置の構造である。図65(A)、図65(B)において、1は耳珠、2は対珠、5は耳輪、30は生体情報検出装置、31は生体情報検出装置30に設けられた空洞、32は留め機構である。

40

【0239】

図65(A)、図65(B)に示す生体情報検出装置30は、実施の形態1から4で説明したいずれかの生体情報検出装置に耳介に固定する留め機構32を付加したものである。留め機構32は、耳介の前方下部から耳介の付け根、すなわち耳輪5などの付け根に回り込み、生体情報検出装置30の本体部を耳介に留める機構を持つ。この留め機構32により、生体情報検出装置を確実に耳介に保持することができる。

【0240】

[実施の形態3-6]

本実施の形態の生体情報検出装置の例を図66に示す。図66(A)は耳介に装着した生体情報検出装置、図66(B)は生体情報検出装置の構造である。図66(A)、図66(B)において、1は耳珠、2は対珠、5は耳輪、30は生体情報検出装置、31は生

50

体情報検出装置 30 に設けられた空洞、32 は留め機構である。

【0241】

図66(A)、図66(B)に示す生体情報検出装置30は、実施の形態1から4で説明したいずれかの生体情報検出装置に耳介に固定する留め機構32を付加したものである。留め機構32は、耳介の前方上部から耳介の付け根、すなわち耳輪5などの付け根に回り込み、生体情報検出装置30の本体部を耳介に留める機構を持つ。この留め機構32により、生体情報検出装置を確実に耳介に保持することができる。

【0242】

以上述べたように、実施の形態1から6で説明した生体情報検出装置によれば、人体の耳介に安定に装着することができるため、振動などによる測定結果への影響が少なく耳介で安定に生体情報を検出することが可能となる。また、小型、軽量が可能となる。

10

【0243】

前記実施の形態1から6で説明した生体情報検出装置は、発光素子と受光素子を内蔵し、前記発光素子からの光を生体組織に入射させ、前記生体組織からの散乱光を前記受光素子で受光し、その光電変換信号から脈波を検出することもできる。前記生体情報検出装置は、脈波ばかりでなく、更に、例えば、サーミスタによる体温、あるいは後述する血圧などの生体情報を検出する機能を持たせることもできる。

【0244】

前記実施の形態1から6で説明した生体情報検出装置の具体的な製作法の例としては、樹脂や粘土により各人の耳介を模りして、それを基にして個人別に製作する方法もあり、また、多くの人の耳介の形状の平均的な形状を基にして製作することも有効であり、更に体格に応じて、大、中、小等と複数の種類を製作することも更に有効であり、このような製作法は以下に述べる生体情報検出装置においても同様である。

20

【0245】

前記実施の形態1から6で説明した生体情報検出装置の生体情報を検出するための構成例と機能を以下に説明する。

【0246】

[実施の形態3-7]

本願発明の生体情報検出装置に備えた発光素子と受光素子で脈波を検出する構成と機能を図67により説明する。図67において、20は生体組織、30は実施の形態1から6で説明したいずれかの生体情報検出装置、41は発光素子、42は受光素子、43は入射光、44は散乱光である。

30

【0247】

図67(A)は、生体情報検出装置30が耳介の一部である生体組織20に接する面に、発光素子41と受光素子42が設置され、発光素子41からの光を生体組織20に入射させ、入射光43が生体組織20内の血管あるいは血管の中の血球により散乱され、その散乱光44が受光素子42で受光される状態を示している。

【0248】

ここで、生体組織20内の血管、あるいは血管の中の血球は心臓の鼓動に応じて脈動しており、散乱光44はこの脈動に対応した強度の変化、あるいはドップラー効果による光周波数の変化を受ける。受光素子42は、発光素子41から生体組織20内へ入射した入射光43が生体組織20内で散乱された散乱光44を受光する位置に設置されている。散乱光44は受光素子42で受光され、光電気変換され、血管の脈動に対応する脈波が検出される。

40

【0249】

図67(B)は、生体情報検出装置30が耳介の一部である生体組織20を挟んでいる状態であり、発光素子41と受光素子42は生体組織20を挟んで、かつ生体組織20に接して、対向して設置され、発光素子41から生体組織20へ入射された入射光43が生体組織20内で散乱され、その散乱光44が前記受光素子42で受光される状態を示している。ここで、受光素子42は、発光素子41から生体組織20へ入射された入射光43

50

が生体組織 20 内で散乱された散乱光 44 を受光する位置に対向して設置されている。図 67 (B) の構成においても、前記の図 67 (A) の構成と同様に受光素子 42 が受光する散乱光 44 の変化から脈波が検出される。

【0250】

上記のように、生体情報検出装置 30 は図 67 (A) に示す反射型、あるいは図 67 (B) に示す透過型のいずれの場合でも脈波を検出可能であり、従来の血液の脈動を音響的に検出する場合に比べて、高精度に脈波を検出できる。実施の形態 3-1 又は 3-2 で説明した生体情報検出装置であれば、図 67 (A) に示す反射型を適用することができる。実施の形態 3-3 又は 3-4 で説明した生体情報検出装置であれば、図 67 (A) に示す反射型でも、図 67 (B) に示す透過型でも適用することができる。いずれの場合であっても、耳介に装着した生体情報検出装置では耳介で脈波を安定に検出することができる。

10

【0251】

[実施の形態 3-8]

実施の形態 3-3 又は 3-4 で説明した生体情報検出装置の、耳珠を被う内側部に、耳珠へ圧力を印加するカフを配置し、カフの中には発光素子と受光素子を配置し、発光素子からの光を生体組織に入射させ、生体組織からの散乱光を受光素子で受光し、脈波を検出し、カフの加圧による耳珠への圧迫圧力とそのときの脈波から血圧を測定することもできる。

【0252】

本実施の形態の生体情報検出装置の構成例と機能を図 68 により説明する。図 68 において、1 は耳珠、4 は対輪、30 は生体情報検出装置、31 は生体情報検出装置の空洞、41 は発光素子、42 は受光素子、45 はカフ、46 は空気パイプである。図 68 (A) は生体情報検出装置 30 の耳介への装着状態を示し、図 68 (B) は図 68 (A) の C-C' 線における断面を示し、斜線部分が生体情報検出装置 30 の断面を示している。

20

【0253】

図 68 (B) において、生体情報検出装置 30 は耳珠 1 を被うように装着されており、生体情報検出装置 30 が耳珠 1 と接触する面にカフ 45 が設置されており、更にカフ 45 の中であって、耳珠 1 と接する面に発光素子 41 と受光素子 42 が配置され、カフ 45 には空気パイプ 46 が接続されている。

【0254】

図 68 (B) において、発光素子 41 及び受光素子 42 を配置する位置関係は、発光素子 41 からの光を耳珠 1 に入射させ、入射した入射光によって散乱された散乱光を、受光素子 42 で受光する位置関係を保って配置されている。このような構成とすることにより、生体情報検出装置 30 は、前述の原理により脈波を検出することができる。

30

【0255】

血圧測定の原理は、図 14 等を参照して説明した通りである。すなわち、カフの圧力 114 を血管の血流が停止する程度の高い圧力から減圧する過程で、脈波 120 は変化して、独特な形状を示すので、例えば、各時点の血圧に対応する脈波 120 の形状を記憶しておけば、任意時点で測定した脈波 120 から、その測定時点の血圧値が最高血圧と最低血圧の間のどの位置に相当するかが測定できる。

40

【0256】

また、脈波 120 は最高血圧 111 に対応する A 点 121、平均血圧 112 に対応する B 点 122、最低血圧 113 に対応する C 点 123 においては、特に顕著な波形の変化を示すので、これらの波形の特徴から血圧を測定することも可能である。

【0257】

例えば、脈波 120 の振幅が最大となる平均血圧 112 に対応する B 点 122 を測定した時点で、脈波 120 が常に最大値となるようにカフの圧力 114 を制御すれば、連続的に平均血圧 112 を測定することができる。同様の原理により、最高血圧 111 と平均血圧 113 についても連続測定が可能である。

【0258】

50

更に図67(A)と図67(B)において、2種類の脈波の検出の原理を説明したが、これらのいずれの方法によって検出された脈波によっても、上記の原理によって、血圧を測定することができる。

【0259】

図68に示す本願発明の実施の形態の生体情報検出装置30は空気パイプ46を介してカフ45に空気圧を加え、耳珠1を圧迫し、カフ45の内部に設置した発光素子41と受光素子42により、脈波を測定することにより、上記の血圧測定の原理により、血圧を測定できる。

【0260】

従って、本実施の形態の生体情報検出装置によれば、人体の耳珠で簡易かつ安定に血圧を測定することができる。

10

【0261】

[実施の形態3-9]

実施の形態3-3又は3-4で説明した生体情報検出装置の、耳珠を被う外側部に、耳珠へ圧力を印加するカフを配置し、カフの中には発光素子と受光素子を配置し、発光素子からの光を生体組織に入射させ、生体組織からの散乱光を前記受光素子で受光し、脈波を検出し、カフの加圧による耳珠への圧迫圧力とそのときの脈波から血圧を測定することもできる。

【0262】

本実施の形態の生体情報検出装置の構成例と機能を図69により説明する。図69において、1は耳珠、4は対輪、30は生体情報検出装置、41は発光素子、42は受光素子、45はカフ、46は空気パイプである。図69に示す生体情報検出装置30において、カフ45は耳珠1の外側に接して設置され、カフ45の中の耳珠1との接触面に発光素子41と受光素子42が設置されている。ここで、図69、及び以下に示す図において、生体情報検出装置の構成例の図は、図68(A)のC-C'線における断面と同様な断面で示している。

20

【0263】

上記生体情報検出装置30は、実施の形態8で説明したと同様の原理により、カフ45の圧力を調整し、発光素子41と受光素子42とで脈波を検出することによって血圧を測定することができる。

30

【0264】

従って、本実施の形態の生体情報検出装置によれば、人体の耳珠で簡易かつ安定に血圧を測定することができる。

【0265】

[実施の形態3-10]

実施の形態3-3又は3-4で説明した生体情報検出装置の、耳珠を被う内側部に、耳珠へ圧力を印加するカフを配置し、耳珠を被う外側部に発光素子と受光素子を配置し、発光素子からの光を生体組織に入射させ、生体組織からの散乱光を受光素子で受光し、脈波を検出し、カフの加圧による耳珠への圧迫圧力とそのときの脈波から血圧を測定することもできる。

40

【0266】

本実施の形態の生体情報検出装置の構成例と機能を図70により説明する。図70において、1は耳珠、4は対輪、30は生体情報検出装置、41は発光素子、42は受光素子、45はカフ、46は空気パイプである。図70に示す生体情報検出装置30において、カフ45は耳珠1の内側に接して設置され、一方、発光素子41と受光素子42は耳珠1の外側に接して設置されている。

【0267】

本実施の形態の生体情報検出装置30においては、カフ45は耳珠1の内側から圧迫し、耳珠1には実施の形態8の場合と同様に圧力が加わり、耳珠1の外側に設置されている発光素子41と受光素子42により脈波を検出できるので、実施の形態8で説明したと同

50

様の原理により、血圧を測定することができる。

【0268】

従って、本実施の形態の生体情報検出装置によれば、人体の耳珠で簡易かつ安定に血圧を測定することができる。

【0269】

[実施の形態3-11]

実施の形態3-3又は3-4で説明した生体情報検出装置の、耳珠を被う外側部に、耳珠へ圧力を印加するカフを配置し、耳珠を被う内側部に発光素子と受光素子を配置し、発光素子からの光を生体組織に入射させ、生体組織からの散乱光を受光素子で受光し、脈波を検出し、カフの加圧による耳珠への圧迫圧力とそのときの脈波から血圧を測定することもできる。

10

【0270】

本実施の形態の生体情報検出装置の構成と機能を図71により説明する。図71において、1は耳珠、4は対輪、30は生体情報検出装置、41は発光素子、42は受光素子、45はカフ、46は空気パイプである。図71に示す生体情報検出装置30において、カフ45は耳珠1の外側に接して設置され、一方、発光素子41と受光素子42は耳珠1の内側に接して設置されている。

【0271】

本実施の形態の生体情報検出装置30においては、カフ45は耳珠1を外側から圧迫し、耳珠1には実施の形態8の場合と同様に圧力が加わり、耳珠1の内側に設置されている発光素子41と受光素子42により脈波を検出できるので、実施の形態8で説明したと同様の原理により、血圧を測定することができる。

20

【0272】

従って、本実施の形態の生体情報検出装置によれば、人体の耳珠で簡易かつ安定に血圧を測定することができる。

【0273】

[実施の形態3-12]

実施の形態3-3又は3-4で説明した生体情報検出装置の、耳珠を被う内側部に、耳珠へ圧力を印加するカフを配置し、カフの中には発光素子を配置し、耳珠を被う外側部に受光素子を配置し、発光素子からの光を生体組織に入射させ、生体組織からの散乱光を受光素子で受光し、脈波を検出し、カフの加圧による耳珠への圧迫圧力とそのときの脈波から血圧を測定することもできる。

30

【0274】

本実施の形態の生体情報検出装置の構成例と機能を図72により説明する。図72において、1は耳珠、4は対輪、30は生体情報検出装置、41は発光素子、42は受光素子、45はカフ、46は空気パイプである。図72に示す生体情報検出装置30において、カフ45は耳珠1の内側に接して設置され、カフ45の中の耳珠1との接触面に発光素子41が配置され、耳珠1の外側に接して受光素子42が配置されている。

【0275】

本実施の形態の生体情報検出装置30においては、カフ45は耳珠1を内側から圧迫し、耳珠1には実施の形態8の場合と同様に圧力が加わり、耳珠1の内側に設置されている発光素子41と耳珠1の外側に設置されている受光素子42により脈波を検出できるので、実施の形態8で説明したと同様の原理により、血圧を測定することができる。

40

【0276】

従って、本実施の形態の生体情報検出装置によれば、人体の耳珠で簡易かつ安定に血圧を測定することができる。

【0277】

[実施の形態3-13]

実施の形態3-3又は3-4で説明した生体情報検出装置の、耳珠を被う内側部に、耳珠へ圧力を印加するカフを配置し、カフの中には受光素子を配置し、耳珠を被う外側部に

50

発光素子を配置し、発光素子からの光を生体組織に入射させ、生体組織からの散乱光を受光素子で受光し、脈波を検出し、カフの加圧による耳珠への圧迫圧力とそのときの脈波から血圧を測定することもできる。

【0278】

本実施の形態の生体情報検出装置の構成例と機能を図73により説明する。図73において、1は耳珠、4は対輪、30は生体情報検出装置、41は発光素子、42は受光素子、45はカフ、46は空気パイプである。図73に示す生体情報検出装置30において、カフ45は耳珠1の内側に接して設置され、カフ45の中の耳珠1との接触面に受光素子42が配置され、耳珠1の外側に接して発光素子41が配置されている。

【0279】

本実施の形態の生体情報検出装置30においては、カフ45は耳珠1を内側から圧迫し、耳珠1には実施の形態8の場合と同様に圧力が加わり、耳珠1の内側に設置されている受光素子42と耳珠1の外側に設置されている発光素子41により脈波を検出できるので、実施の形態8で説明したと同様の原理により、血圧を測定することができる。

【0280】

従って、本実施の形態の生体情報検出装置によれば、人体の耳珠で簡易かつ安定に血圧を測定することができる。

【0281】

[実施の形態3-14]

実施の形態3-3又は3-4で説明した生体情報検出装置の、耳珠を被う外側部に、耳珠へ圧力を印加するカフを配置し、カフの中には発光素子を配置し、耳珠を被う内側部に受光素子を配置し、発光素子からの光を生体組織に入射させ、生体組織からの散乱光を受光素子で受光し、脈波を検出し、カフの加圧による耳珠への圧迫圧力とそのときの脈波から血圧を測定することもできる。

【0282】

本実施の形態の生体情報検出装置の構成と機能を図74により説明する。本実施の形態の生体情報検出装置の構成例と機能を図74により説明する。図74において、1は耳珠、4は対輪、30は生体情報検出装置、41は発光素子、42は受光素子、45はカフ、46は空気パイプである。図74に示す生体情報検出装置30において、カフ45は耳珠1の外側に接して設置され、カフ45の中の耳珠1に接する面に発光素子41が配置され、耳珠1の内側に接して受光素子42が配置されている。

【0283】

本実施の形態の生体情報検出装置30においては、カフ45は耳珠1を外側から圧迫し、耳珠1には実施の形態8の場合と同様に圧力が加わり、耳珠1の内側に設置されている受光素子42と耳珠1の外側に設置されている発光素子41により脈波を検出できるので、実施の形態8で説明したと同様の原理により、血圧を測定することができる。

【0284】

従って、本実施の形態の生体情報検出装置によれば、人体の耳珠で簡易かつ安定に血圧を測定することができる。

【0285】

[実施の形態3-15]

実施の形態3-3又は3-4で説明した生体情報検出装置の、耳珠を被う外側部に、耳珠へ圧力を印加するカフを配置し、カフの中には受光素子を配置し、耳珠を被う内側部に発光素子を配置し、発光素子からの光を生体組織に入射させ、生体組織からの散乱光を受光素子で受光し、脈波を検出し、カフの加圧による耳珠の圧迫圧力とそのときの脈波から血圧を測定することもできる。

【0286】

本実施の形態の生体情報検出装置の構成例と機能を図75により説明する。図75において、1は耳珠、4は対輪、30は生体情報検出装置、41は発光素子、42は受光素子、45はカフ、46は空気パイプである。図75に示す生体情報検出装置30において、

10

20

30

40

50

カフ 4 5 は耳珠 1 の外側に接して設置され、カフ 4 5 の中の耳珠 1 との接触面に受光素子 4 2 が配置され、耳珠 1 の内側に接して発光素子 4 1 が配置されている。

【 0 2 8 7 】

本実施の形態の生体情報検出装置 3 0 においては、カフ 4 5 は耳珠 1 を外側から圧迫し、耳珠 1 には実施の形態 8 の場合と同様に圧力が加わり、耳珠 1 の外側に設置されている受光素子 4 2 と耳珠 1 の内側に設置されている発光素子 4 1 により脈波を検出できるので、実施の形態 8 で説明したと同様の原理により、血圧を測定することができる。

【 0 2 8 8 】

従って、本実施の形態の生体情報検出装置によれば、人体の耳珠で簡易かつ安定に血圧を測定することができる。

10

【 0 2 8 9 】

[実施の形態 3 - 1 6]

実施の形態 3 - 3 又は 3 - 4 で説明した生体情報検出装置の、耳珠を被う内側部及び外側部に、耳珠へ圧力を印加する第一のカフ及び第二のカフとして 2 つのカフを配置し、内側部の第一のカフの中には発光素子と受光素子を配置し、発光素子からの光を生体組織に入射させ、生体組織からの散乱光を受光素子で受光し、脈波を検出し、第一のカフ又は第二のカフの加圧による耳珠への圧迫圧力とそのときの脈波から血圧を測定することもできる。

【 0 2 9 0 】

本実施の形態の生体情報検出装置の構成と機能を図 7 6 により説明する。図 7 6 において、1 は耳珠、4 は対輪、3 0 は生体情報検出装置、4 1 は発光素子、4 2 は受光素子、4 7 は第一のカフとしてのカフ、4 8 は第二のカフとしてのカフ、6 1 は空気パイプ、6 2 は空気パイプである。図 7 6 に示す生体情報検出装置 3 0 において、耳珠 1 の内側に接してカフ 4 7 が設置され、カフ 4 7 の中の耳珠 1 に接する面に発光素子 4 1 と受光素子 4 2 が配置され、耳珠 1 の外側に接してカフ 4 8 が設置され、更に、カフ 4 7 に空気パイプ 6 1 が、カフ 4 8 に空気パイプ 6 2 が接続されている。

20

【 0 2 9 1 】

本実施の形態の生体情報検出装置 3 0 においては、カフ 4 7 は空気パイプ 6 1 を介して、カフ 4 8 は空気パイプ 6 2 を介して空気の供給を受けて、耳珠 1 を両側から圧迫し、発光素子 4 1 と受光素子 4 2 により、脈波を検出できるので、実施の形態 8 と同様に、カフ 4 7 とカフ 4 8 の加圧による耳珠 1 への圧迫圧力とそのときの脈波から血圧を測定することができる。

30

【 0 2 9 2 】

従って、本実施の形態の生体情報検出装置によれば、人体の耳珠で簡易かつ安定に血圧を測定することができる。

【 0 2 9 3 】

[実施の形態 3 - 1 7]

実施の形態 3 - 3 又は 3 - 4 で説明した生体情報検出装置の、耳珠を被う内側部及び外側部に、耳珠へ圧力を印加する第一のカフ及び第二のカフとして 2 つのカフを配置し、外側部の第二のカフの中には発光素子と受光素子を配置し、発光素子からの光を生体組織に入射させ、生体組織からの散乱光を受光素子で受光し、脈波を検出し、第一のカフ又は第二のカフの加圧による耳珠への圧迫圧力とそのときの脈波から血圧を測定することもできる。

40

【 0 2 9 4 】

本実施の形態の生体情報検出装置の構成例と機能を図 7 7 により説明する。図 7 7 において、1 は耳珠、4 は対輪、3 0 は生体情報検出装置、4 1 は発光素子、4 2 は受光素子、4 7 は第一のカフとしてのカフ、4 8 は第二のカフとしてのカフ、6 1 は空気パイプ、6 2 は空気パイプである。図 7 7 に示す生体情報検出装置 3 0 において、耳珠 1 の内側に接してカフ 4 7 が設置され、耳珠 1 の外側に接してカフ 4 8 が設置され、カフ 4 8 の中の耳珠 1 に接する面に発光素子 4 1 と受光素子 4 2 が配置され、更に、カフ 4 7 に空気パイ

50

ブ 6 1 が、カフ 4 8 に空気パイプ 6 2 が接続されている。

【 0 2 9 5 】

本実施の形態の生体情報検出装置 3 0 において、カフ 4 7 は空気パイプ 6 1 を介して、カフ 4 8 は空気パイプ 6 2 を介して空気の供給を受けて、耳珠 1 を両側から圧迫し、カフ 4 8 の中の発光素子 4 1 と受光素子 4 2 により、脈波を検出できるので、実施の形態 8 と同様に、カフ 4 7 とカフ 4 8 の加圧による耳珠 1 への圧迫圧力とそのときの脈波から血圧を測定することができる。

【 0 2 9 6 】

従って、本実施の形態の生体情報検出装置によれば、人体の耳珠で簡易かつ安定に血圧を測定することができる。

【 0 2 9 7 】

[実施の形態 3 - 1 8]

実施の形態 3 - 3 又は 3 - 4 で説明した生体情報検出装置の、耳珠を被う内側部及び外側部に、耳珠へ圧力を印加する第一のカフ及び第二のカフとして 2 つのカフを配置し、内側部の第一のカフの中には発光素子、外側部の第二のカフの中には受光素子を配置し、発光素子からの光を生体組織に入射させ、生体組織からの散乱光を受光素子で受光し、脈波を検出し、第一のカフ又は第二のカフの加圧による耳珠の圧迫圧力とそのときの脈波から血圧を測定することもできる。

【 0 2 9 8 】

本実施の形態の生体情報検出装置の構成例と機能を図 7 8 により説明する。図 7 8 において、1 は耳珠、4 は対輪、3 0 は生体情報検出装置、4 1 は発光素子、4 2 は受光素子、4 7 は第一のカフとしてのカフ、4 8 は第二のカフとしてのカフ、6 1 は空気パイプ、6 2 は空気パイプである。図 7 8 に示す生体情報検出装置 3 0 において、耳珠 1 の内側に接してカフ 4 7 が設置され耳珠 1 の外側に接してカフ 4 8 が設置され、カフ 4 7 の中の耳珠 1 に接する面に発光素子 4 1 が配置され、カフ 4 8 の中の耳珠 1 に接する面に受光素子 4 2 が配置され、更に、カフ 4 7 に空気パイプ 6 1 が、カフ 4 8 に空気パイプ 6 2 が接続されている。

【 0 2 9 9 】

本実施の形態の生体情報検出装置 3 0 において、カフ 4 7 は空気パイプ 6 1 を介して、カフ 4 8 は空気パイプ 6 2 を介して空気の供給を受けて、耳珠 1 を両側から圧迫し、カフ 4 7 の中の発光素子 4 1 とカフ 4 8 の中の受光素子 4 2 により、脈波を検出できるので、実施の形態 8 と同様に、カフ 4 7 とカフ 4 8 の加圧による耳珠 1 への圧迫圧力とそのときの脈波から血圧を測定することができる。

【 0 3 0 0 】

従って、本実施の形態の生体情報検出装置によれば、人体の耳珠で簡易かつ安定に血圧を測定することができる。

【 0 3 0 1 】

[実施の形態 3 - 1 9]

実施の形態 3 - 3 又は 3 - 4 で説明した生体情報検出装置の、耳珠を被う内側部及び外側部に、耳珠へ圧力を印加する第一のカフ及び第二のカフとして 2 つのカフを配置し、内側部の第一のカフの中には受光素子、外側部の第二のカフの中には発光素子を配置し、発光素子からの光を生体組織に入射させ、生体組織からの散乱光を受光素子で受光し、脈波を検出し、第一のカフ又は第二のカフの加圧による耳珠の圧迫圧力とそのときの脈波から血圧を測定することもできる。

【 0 3 0 2 】

本実施の形態の生体情報検出装置の構成例と機能を図 7 9 により説明する。図 7 9 において、1 は耳珠、4 は対輪、3 0 は生体情報検出装置、4 1 は発光素子、4 2 は受光素子、4 7 は第一のカフとしてのカフ、4 8 は第二のカフとしてのカフ、6 1 は空気パイプ、6 2 は空気パイプである。図 7 9 に示す生体情報検出装置 3 0 において、耳珠 1 の内側に接してカフ 4 7 が設置され耳珠 1 の外側に接してカフ 4 8 が設置され、カフ 4 7 の中の耳

10

20

30

40

50

珠 1 に接する面に受光素子 4 2 が配置され、カフ 4 8 の中の耳珠 1 に接する面に発光素子 4 1 が配置され、更に、カフ 4 7 に空気パイプ 6 1 が、カフ 4 8 に空気パイプ 6 2 が接続されている。

【 0 3 0 3 】

本実施の形態の生体情報検出装置 3 0 において、カフ 4 7 は空気パイプ 6 1 を介して、カフ 4 8 は空気パイプ 6 2 を介して空気の供給を受けて、耳珠 1 を両側から圧迫し、カフ 4 7 の中の受光素子 4 2 とカフ 4 8 の中の発光素子 4 1 により、脈波を検出できるので、実施の形態 8 と同様に、カフ 4 7 とカフ 4 8 の加圧による耳珠 1 への圧迫圧力とそのときの脈波から血圧を測定することができる。

【 0 3 0 4 】

従って、本実施の形態の生体情報検出装置によれば、人体の耳珠で簡易かつ安定に血圧を測定することができる。

【 0 3 0 5 】

[実施の形態 3 - 2 0]

実施の形態 3 - 8、3 - 9 及び 3 - 1 2 から 3 - 1 9 で説明した生体情報検出装置において、1 個又は 2 個のカフを設置し、カフのいずれかに発光素子または受光素子を配置する場合、圧力を印加するカフに発光素子または受光素子を固定することにより、加減圧時に発光素子または受光素子をカフと一緒に移動させてカフの加圧による耳珠への圧迫圧力とそのときの脈波から血圧を測定することが好ましい。

【 0 3 0 6 】

本実施の形態の生体情報検出装置において、当該発光素子又は当該受光素子はカフが耳珠に接するカフの内面又は外面に配置され、かつ当該発光素子又は当該受光素子はカフに固定されている。

【 0 3 0 7 】

従って、本実施の形態の生体情報検出装置によれば、発光素子又は受光素子はカフに固定されているので、カフの圧力の加減圧時に発光素子又は受光素子はカフと同じ動きをし、耳珠に確実に接触するため、安定に血圧を測定することができる。

【 0 3 0 8 】

実施の形態 3 - 9、3 - 1 1、3 - 1 4、3 - 1 5、3 - 1 6、3 - 1 7、3 - 1 8、3 - 1 9 及び 3 - 2 0 に記載の外側のカフは、図 6 0 に示した外耳周辺部に配置もしくは拡張してもよい。この場合の生体情報検出装置の形態例を図 8 0 に示す。

【 0 3 0 9 】

また、この場合、光電素子をカフの中央もしくはカフ圧が均等に印加される部位へ対向するように設置することが好ましい。外側カフを分割して複数の外側カフを具備してもよいが、この場合は、図 8 1 に示すように、光電素子を血流の下流側（抹消側）のカフ内に設置することが好ましい。

【 0 3 1 0 】

以上述べたように、本実施形態の生体情報検出装置によれば、耳甲介周辺の窪みを利用して耳介に装着する生体情報検出装置が提供される。耳甲介周辺の窪みによって生体情報検出装置を保持するため、安定して耳介で生体情報を検出することができる。特に、生体情報検出装置の形状を耳珠を被う形状とし、耳珠への当接部に生体情報検出センサを設けることによって、耳珠で脈波を測定したり、血圧を測定したりすることができる。よって、振動などによる測定結果への影響が少なく、簡易かつ安定に血圧を測定することができる。

【 0 3 1 1 】

また、本実施形態の生体情報検出装置は、健康保持や健康診断のための生体情報を検出する健康器具に適用することができる。

【 0 3 1 2 】

(実施の形態 4)

次に、実施の形態 4 の生体情報検出装置について説明する。耳介の構造と各部の名称に

10

20

30

40

50

については、図 56 ~ 60 に示した通りである。なお、本実施の形態において、「耳珠の内側」とは、耳珠 1 の耳甲介腔 8 の側をいう。「耳珠の外側」とは、耳珠 1 の耳甲介腔 8 と反対の側をいう。

【0313】

以下、本実施形態の生体情報検出装置について説明する。本実施形態の生体情報検出装置は、対向する 1 対のアームと、前記 1 対のアームのそれぞれの一端で前記 1 対のアームを接続する支軸と、前記支軸に設けられ、前記 1 対のアームの他端の間隔を調整する距離可変機構と、前記 1 対のアームのうち少なくとも 1 つのアームの前記他端であって前記 1 対のアームの対向する側に取り付けられた生体情報を検出するセンサーと、を備える。

【0314】

また、前記支軸を中心軸として、前記 1 対のアームのうち少なくとも 1 つのアームを回転させる回転機構と、を更に備えてもよい。

【0315】

本実施形態の生体情報検出装置は、対向する 1 対のアームの一端が支軸に接続され、いわゆる略コの字型を形成し、前記 1 対のアームと前記支軸の角度を変化させ、あるいは前記 1 対のアームのいずれかを前記支軸の軸方向にスライドさせることにより、前記 1 対のアームが互いに対向する面の間隔を可変する距離可変機構を備え、更に前記支軸を中心軸として前記 1 対のアームの少なくとも 1 のアームを回転方向に移動させ、前記支軸の軸方向から見た前記 1 対のアームのそれぞれのアームの方向がなす角度を可変する回転機構を備え、前記 1 対のアームの少なくとも 1 のアームは互いに対向する面にセンサーを備える。

【0316】

本実施形態の前記生体情報検出装置の構成例を図 82 に示す。図 82 (A) および図 82 (B) は生体情報検出装置 30 の構成例を示す図であり、以下の説明において、図 82 (A) に示す方向から見た生体情報検出装置 30 の図を正面図と呼び、図 82 (B) に示す方向から見た生体情報検出装置 30 の図を平面図と呼ぶ。

【0317】

図 82 (A)、図 82 (B) において、31 は第一のアーム、32 は第二のアーム、33 はセンサー、34 はセンサー、35 は支軸、36 は空気パイプ、37 は信号線、40 は距離可変機構、41 は回転機構である。実施の形態 4 の以下の図面においても、同じ番号は同じ意味を表す。

【0318】

図 82 (A) において、生体情報検出装置 30 は第一のアーム 31、第二のアーム 32、支軸 35 を備え、第一のアーム 31、第二のアーム 32 の各々の一方の一端は支軸 35 に接続されている。

【0319】

また、本実施形態の生体情報検出装置 30 は、例えば第一のアーム 31 および第二のアーム 32 の各々が支軸 35 に接続される部分、あるいは支軸 35 に、第一のアーム 31 と第二のアーム 32 が互いに対向する他端の間隔を調整する距離可変機構を備える。図 82 (A) に示す生体情報検出装置 30 の構成例においては、第一のアーム 31 と第二のアーム 32 が互いに対向する面の距離を可変する可変機構として、支軸 35 と第一のアーム 31 の接続部分に距離可変機構 40 を備えている。距離可変機構 40 は支軸 35 と第一のアーム 31 の角度を変化させて図 82 (A) に示す角度を変化させることにより、第一のアーム 31 と第二のアーム 32 が互いに対向する面の間隔を調整する機能を有する。

【0320】

ここで、距離可変機構 40 の角度を可変にする機構としては、支軸 35 と第一のアーム 31 の角度をネジにより調整する機構、あるいはフリクションとネジ固定を併用する機構などのいずれでもよい。更に、第一のアーム 31 と第二のアーム 32 が互いに対向する他端の間隔を調整する機構としては、支軸 35 の長さを伸縮させる機構でもよい。

【0321】

10

20

30

40

50

また、図 8 2 (A) に示す生体情報検出装置 3 0 は、第一のアーム 3 1 と支軸 3 5 の接続部分に、支軸 3 5 を軸として、第一のアーム 3 1 を回転方向へ移動させる回転機構 4 1 を備えており、回転機構 4 1 は図 8 2 (B) に示す支軸 3 5 の軸方向から見た第一のアーム 3 1 の方向と第二のアーム 3 2 の方向のなす角度 を可変する機能を有する。なお、回転機構 4 1 を備えることは任意である。

【 0 3 2 2 】

また、第一のアーム 3 1、第二のアーム 3 2 の少なくとも一方は互いに対向する面にセンサーを備えている。図 8 2 (A) に示す生体情報検出装置 3 0 の構成例においては、第一のアーム 3 1、第二のアーム 3 2 の各々にセンサー 3 3 およびセンサー 3 4 を備えている。

10

【 0 3 2 3 】

図 8 2 (A) に示すセンサー 3 3 およびセンサー 3 4 は圧力を印加するカフを含む血圧センサー、温度センサー、脈拍センサーなど各種のセンサーとすることができる。図 8 2 (A) に示す生体情報検出装置 3 0 の例においては、センサー 3 3 およびセンサー 3 4 として圧力を印加するカフを含む血圧センサーを備える場合を示しており、センサー 3 3 およびセンサー 3 4 の各々に空気パイプ 3 6 および信号線 3 7 が接続され、空気パイプ 3 6 および信号線 3 7 は各々、第一のアーム 3 1 および第二のアーム 3 2 の中を通り、それぞれ他端において外部に引き出され、センサー 3 3 およびセンサー 3 4 の各々に接続されている空気パイプ 3 6 および信号線 3 7 はそれぞれ接続されて、更に引き出されている。

20

【 0 3 2 4 】

図 8 2 および以下の図においては、生体情報検出装置 3 0 に関連する生体情報の検出結果の記憶部、表示部、電源部、その他の通常の技術により実現できる部分は表示していない。

【 0 3 2 5 】

生体情報検出装置 3 0 は人体の耳介の突起部の一部、例えば前記耳介の耳珠 1 の両側にセンサー 3 3 およびセンサー 3 4 を接触させて、生体情報を検出する機能を有する。ここで、センサー 3 3 およびセンサー 3 4 を耳珠 1 の両側に接触する場合、センサー 3 3 およびセンサー 3 4 の間の間隔は距離可変機構 4 0 により、第一のアーム 3 1 および第二のアーム 3 2 の対向する面の距離を変化させることにより、適切な接触状態に調整し、更に、センサー 3 3 およびセンサー 3 4 の接触する位置は回転機構 4 1 により、図 8 2 (B) に示す角度 を変化させることにより、適切な位置に調整する。

30

【 0 3 2 6 】

以下の実施の形態では、人体の耳介の突起部として耳介の耳珠を例として説明する。

【 0 3 2 7 】

本実施形態の前記生体情報検出装置の他の構成例を図 8 3 に示す。図 8 3 (A) および図 8 3 (B) は生体情報検出装置 3 0 の構成例を示す図である。図 8 3 (A)、図 8 3 (B) において、3 1 は第一のアーム、3 2 は第二のアーム、3 3 はセンサー、3 4 はセンサー、3 5 は支軸、3 6 は空気パイプ、3 7 は信号線、4 0 は距離可変機構、4 1 は回転機構である。

40

【 0 3 2 8 】

図 8 3 (A) において、生体情報検出装置 3 0 は第一のアーム 3 1、第二のアーム 3 2、支軸 3 5 を備え、第一のアーム 3 1、第二のアーム 3 2 の各々の一方の一端は支軸 3 5 に接続されている。

【 0 3 2 9 】

図 8 2 (A)、図 8 2 (B) で説明した生体情報検出装置との差は、支軸 3 5 と距離可変機構 4 0 である。即ち、支軸 3 5 は、2 つに分かれており、距離可変機構 4 0 で接続されている。距離可変機構 4 0 は、図 8 3 (A) に示す第一のアーム 3 1 と第二のアーム 3 2 の角度 を変化させることにより、第一のアーム 3 1 と第二のアーム 3 2 が互いに対向する面の間隔を調整する機能を有する。支軸 3 5 は、図 8 3 (A) に示すように、フリクションで固定してもよいし、ネジで固定してもよいし、両者を併用してもよい。なお、回

50

転機構 4 1 を備えることは任意である。

【 0 3 3 0 】

本実施形態の前記生体情報検出装置の他の構成例を図 8 4 に示す。図 8 4 (A) および図 8 4 (B) は生体情報検出装置 3 0 の構成例を示す図である。図 8 4 (A)、図 8 4 (B) において、3 1 は第一のアーム、3 2 は第二のアーム、3 3 はセンサー、3 4 はセンサー、3 5 は支軸、3 6 は空気パイプ、3 7 は信号線、4 0 は距離可変機構、4 1 は回転機構である。

【 0 3 3 1 】

図 8 4 (A) において、生体情報検出装置 3 0 は第一のアーム 3 1、第二のアーム 3 2、支軸 3 5 を備え、第一のアーム 3 1、第二のアーム 3 2 の各々の一方の一端は支軸 3 5 に接続されている。

10

【 0 3 3 2 】

図 8 2 (A)、図 8 2 (B) で説明した生体情報検出装置との差は、支軸 3 5 と距離可変機構 4 0 である。即ち、支軸 3 5 は、2 つに分かれており、距離可変機構 4 0 で接続されている。距離可変機構 4 0 は、支軸 3 5 の長さを伸縮させ、第一のアーム 3 1 と第二のアーム 3 2 が互いに対向する他端の間隔を調整する。支軸 3 5 は、図 8 4 (A) に示すように、ネジで固定してもよいし、フリクションで固定してもよいし、両者を併用してもよい。なお、回転機構 4 1 を備えることは任意である。

【 0 3 3 3 】

図 8 5 に生体情報検出装置 3 0 の前記耳介への装着例を示す。図 8 5 において、生体情報検出装置 3 0 は耳珠 1 に両側から接するように装着され、第一のアーム 3 1 の備えるセンサー 3 3 が耳珠 1 の外側、第二のアーム 3 2 の備えるセンサー 3 4 が耳珠 1 の内側に接して装着される。第二のアーム 3 2 の一部およびセンサー 3 4 は耳珠 1 の内側にあるので破線で示している。

20

【 0 3 3 4 】

図 8 2 (A)、図 8 3 (A)、図 8 4 (A) に示す生体情報検出装置 3 0 のセンサー 3 3 およびセンサー 3 4 は、圧力を印加するカフを含む血圧センサーの場合を想定して示している。圧力を印加するカフを含む血圧センサーによる血圧の測定法については後述する。

【 0 3 3 5 】

上記のように、本実施形態の生体情報検出装置 3 0 は生体の一部、例えば耳介の耳珠 1 の両側に装着して生体情報を検出する場合、耳珠 1 の形状の個人差に対応して、距離可変機構 4 0 又は回転機構 4 1 によりセンサー 3 3 およびセンサー 3 4 の位置を調整し、センサー 3 3 およびセンサー 3 4 を耳珠 1 の適切な位置に、適切な接触状態で装着できる。なお、回転機構 4 1 を備えることは任意である。

30

【 0 3 3 6 】

以上説明したように、本発明の生体情報検出装置は小型軽量で、安定に生体情報を検出することができる。

【 0 3 3 7 】

本発明の生体情報検出装置は、アームの他端を貫通するネジ孔に取り付けられた調整ネジの先端に前記センサーを搭載してもよい。調整ネジによって前記調整ネジの取り付けられたアームに対向するアームと前記センサーとの間隔を調整することができる。前記調整ネジの取り付けられたアームに対向するアームの前記センサーとの間隔を調整する前記調整ネジを更に備える。

40

【 0 3 3 8 】

本実施形態の生体情報検出装置は、前述の生体情報検出装置において、センサーを搭載する調整ネジあるいはセンサーを搭載する調整ネジであって、前記それぞれの調整ネジにより、センサーと第一のアームの表面の間隔およびセンサーと第二のアームの表面の間隔のいずれか、あるいは両方を調整する機能を有する前記それぞれの調整ネジを、第一のアームあるいは第二のアームのいずれか、あるいは両方に備える場合である。

50

【0339】

図86(A)に本実施形態の生体情報検出装置30の構成例の正面図、図86(B)に本実施形態の生体情報検出装置30の構成例の平面図を示す。なお、図86および以下の図においては、図面の煩雑さをさけるために、一部の名称の表示を省略している。図86(A)および図86(B)に示す生体情報検出装置30の構成例においては、生体情報検出装置30は第一のアーム31に調整ネジ42を備え、調整ネジ42にセンサー33を搭載し、調整ネジ42によりセンサー33と、第二のアーム32に備えるセンサー34との間隔を調整する場合を示している。なお、回転機構41を備えることは任意である。

【0340】

調整ネジ42の機構としては、ネジを回転させることによりセンサー33の位置を調整し、センサー33とセンサー34の間隔を調整する機構、あるいはフリクションによりセンサー33の位置を調整し固定ネジで固定する機構を併用することにより、センサー33とセンサー34の間隔を調整する機構でもよい。

10

【0341】

上記のように、本実施形態の生体情報収集装置30は、例えば耳介の耳珠1に装着する場合、耳珠1の形状の個人差に対応して、調整ネジ42によりセンサー33とセンサー34の間隔を細かく調整し、センサー33およびセンサー34を耳珠1に適切な接触圧で装着することができる。

【0342】

以上説明したように、本発明の生体情報検出装置は個人の体型の差に対応して適切な接触圧で装着できる小型軽量で、安定に生体情報を検出することができる。

20

【0343】

本発明の生体情報検出装置は、前記1対のアームのうち少なくとも1つのアームが、支軸から他端までの長さを可変することができるようにしてもよい。

【0344】

本実施形態の生体情報検出装置は、前述の生体情報検出装置において、第一のアームあるいは第二のアームのいずれか、あるいは両方に、アームの長さを可変する機構を更に備える場合である。

【0345】

図87(A)に本実施形態の生体情報検出装置30の構成例の正面図、図87(B)に本発明の生体情報検出装置30の構成例の平面図を示す。図87(A)および図87(B)に示す生体情報検出装置30の構成例の場合は、第一のアーム31および第二のアーム32のそれぞれに長さ可変機構43および長さ可変機構44を備えている。

30

【0346】

図87(A)に示す長さ可変機構43および長さ可変機構44の場合は、第一のアーム31および第二のアーム32が2層構造であり、外形の大きなアームの中に外形の小さなアームをネジ機構などによりスライドして収容することにより、アームの長さを可変する機構の場合を示しているが、固定方法はネジ留めあるいはフリクションによる固定でもよい。なお、回転機構41を備えることは任意である。以下の実施の形態では、特に回転機構41について言及していないが、回転機構41を備えることは任意である。

40

【0347】

上記のように、第一のアーム31および第二のアーム32のそれぞれは長さ可変機構43および長さ可変機構44を備えており、支軸35とセンサー33およびセンサー34の距離を可変できるので、センサー33およびセンサー34を例えば前記耳介の耳珠1に装着する場合、耳珠1の形状の個人差に対応して、センサー33およびセンサー34を適切な位置に装着できる。

【0348】

以上説明したように、本発明の生体情報検出装置は個人の体型の差に対応して適切な接触圧で、適切な位置に装着できる小型軽量で、安定に生体情報を検出することができる。

【0349】

50

本発明の生体情報検出装置は、前記１対のアームが、人体の耳珠の内側に配置されるアーム及び人体の耳珠の外側に配置されるアームで耳珠を挟むように構成してもよい。

【０３５０】

本実施形態の生体情報検出装置は、これまで説明した生体情報検出装置において、第一のアーム及び第二のアームが、人体の耳珠の内側に配置されるアーム及び人体の耳珠の外側に配置されるアームで耳珠を挟むように構成されている。

【０３５１】

本実施形態の生体情報検出装置の第一のアームあるいは第二のアームは、例えば、図８７（Ａ）、および図８７（Ｂ）に示す構造であり、本実施形態の生体情報検出装置３０の第一のアーム３１あるいは第二のアーム３２の各々は、例えば図８５に示す場合と同様に、耳珠１の内側あるいは耳珠１の外側の適切な部分を挟む形状である。

10

【０３５２】

上記のように、本発明の生体情報検出装置３０の第一のアーム３１および第二のアーム３２は、耳珠１の内側および外側の適切な部分を挟む形状であり、第一のアーム３１および第二のアーム３２の各々が備えるセンサー３３およびセンサー３４を耳珠１の内側および外側の適切な位置に接するように装着できる。

【０３５３】

以上説明したように、本発明の生体情報検出装置は生体の耳珠に、個人の体型の差に対応して適切な接触圧で、適切な位置に装着できる小型軽量で、安定に生体情報を検出することができる。

20

【０３５４】

本発明の生体情報検出装置は、前記アームは、他のアームに対向する側と反対の側にクッションを備えてもよい。

【０３５５】

本実施形態の生体情報検出装置は、前述の生体情報検出装置において、人体の耳珠の内側に配置されるアームは、前記人体の耳珠の外側に配置されるアームと対向する側と反対の側に耳介と接するクッションを備える場合である。

【０３５６】

図８８（Ａ）に本実施形態の生体情報検出装置３０の構成例の正面図を示し、図８８（Ｂ）に本実施形態の生体情報検出装置３０の構成例の平面図を示す。図８８（Ａ）に示す本実施形態の生体情報検出装置３０の構成例においては、第二のアーム３２が、第一のアーム３１に対向する側と反対の側、すなわちセンサー３４を備える側と反対の側にクッション４５を備えている場合である。図８８（Ａ）および図８８（Ｂ）に示すクッション４５の形状は、第二のアーム３２の備えるセンサー３４を耳珠１の内側に接して装着した場合、第二のアーム３２と耳甲介３との間の空間をほぼ埋める形状である。

30

【０３５７】

図８９に本実施形態の生体情報検出装置３０の前記耳介の耳珠１への装着状態を示す。図８９において、生体情報検出装置３０の第一のアーム３１は耳珠１の外側にあり、第二のアーム３２は耳珠１の内側にあり、センサー３４は耳珠１の内側に接し、クッション４５は耳甲介３の付近に接し、生体情報検出装置３０を前記耳介へ快適に装着する機能を有する。図８９において、第二のアーム３２の一部、センサー３４、クッション４５の一部で耳珠１の内側にある部分は破線で示している。

40

【０３５８】

上記のように、本実施形態の生体情報検出装置３０は、人体の耳珠の内側に配置される第二のアーム３２は、前記人体の耳珠の外側に配置される第一のアーム３１と対向する側と反対の側に耳介と接するクッション４５を備え、クッション４５は耳甲介３の付近に接するので、生体に快適に装着することができる。

【０３５９】

以上説明したように、本発明の生体情報検出装置は生体の耳珠に、個人の体型の差に対応して適切な接触圧で、適切な位置に快適に装着できる小型軽量で、安定に生体情報を検

50

出すことができる。

【0360】

本発明の生体情報検出装置は、人体の耳珠の内側に配置されるアームは、人体の耳甲介又は耳甲介腔に沿った形状を持つこととしてもよい。

【0361】

本実施形態の生体情報検出装置は、前述の生体情報検出装置において、人体の耳珠の内側に配置されるアームは、人体の耳甲介又は耳甲介腔に沿った形状を持つ場合である。

【0362】

図90(A)に本実施形態の生体情報検出装置の構成例の正面図を示し、図90(B)に本発明の生体情報検出装置の構成例の平面図を示す。図90(A)に示す生体情報検出装置30の構成例は、第二のアーム32が耳甲介3および耳甲介腔8に沿った形状を持ち、更にクッション45に被われている場合である。図90(A)、図90(B)においては、第二のアーム32が耳甲介3および耳甲介腔8に沿った形状を持ち、更にクッション45に被われているが、第二のアーム32がクッション45に被われていない場合であってもよい。

10

【0363】

上記のように、本実施形態の生体情報検出装置30の第二のアーム32は耳甲介3および耳甲介腔8に沿った形状を持ち、場合により更にクッション45に被われており、生体情報検出装置30を耳珠1に装着した場合、生体情報検出装置30は耳甲介3および耳甲介腔8に、より安定に接し、生体情報検出装置30はより安定に生体情報を検出できる。

20

【0364】

以上説明したように、本発明の生体情報検出装置は生体の耳珠に、個人の体型の差に対応して適切な接触圧で、適切な位置に快適に装着できる小型軽量で、安定に、連続的に生体情報を検出することができる。

【0365】

本発明の生体情報検出装置は、更に人体の耳介の付け根に懸架するための耳掛を備えてもよい。

【0366】

本実施形態の生体情報検出装置は、前述の生体情報検出装置が更に耳介に懸架するための耳掛を備えている場合である。図91(A)に本実施形態の生体情報検出装置30の構成例を示し、図91(B)に本発明の生体情報検出装置30の構成例の前記耳介への装着状態を示す。図91(A)に示す生体情報検出装置30の構成例の場合、第一のアーム31は耳掛け機構46を備えており、耳掛け機構46は図91(B)に示すように前記耳介の付け根から耳輪5の裏側へ回りこんで、生体情報検出装置30を前記耳介へ固定する機構を有する。

30

【0367】

耳掛けの材質としては、可塑性のある金属、半田合金、亜鉛合金、真鍮、銅系合金、アルミ系合金、ステンレススチール、Ni系合金、すず系合金や又、形状記憶合金でもよい。樹脂系としては、プラスチック、塩化ビニル樹脂、アクリル樹脂、ABS樹脂、MCナイロン、フッ素樹脂(PTFE)、ポリカーボネイト、ポリプロピレン、ポリエチレンシリコーン樹脂、ポリウレタン樹脂や又、天然ゴムでもよい。このような材質の選択により被検者の耳介の大きさなどの個人差を吸収することができる。

40

【0368】

また、耳掛け機構を生体情報装置本体から取り外し可能な構造とし、被検者に合ったサイズの耳掛け機構を選択することも可能である。

【0369】

更に、耳掛け機構46として、空気パイプ36あるいは信号線37を図92(A)、図92(B)に示すように、耳掛け機構46の形状に加工して、空気パイプ36あるいは信号線37を耳掛け機構46として使用することも有効である。

【0370】

50

空気パイプ 36 を耳介に固定することにより、生体情報検出装置 30 を前記耳介に安定に固定し、より安定に生体情報を検出できると共に、被検者の体動にともなう、空気パイプの揺れを軽減し、ノイズの要因を軽減することができる。

【0371】

空気パイプ 36 の途中に空気パイプ 36 を耳朵に固定する挟み込み部 38 を備えてもよい。挟み込み部 38 を備えることにより、空気パイプ 36 が固定され、被検者の体動にともなう、空気パイプの揺れを軽減し、ノイズの要因を軽減することができる。

【0372】

上記のように、本実施形態の生体情報検出装置 30 は更に耳介に懸架するための耳掛け機構 46 を備えているので、生体情報検出装置 30 を前記耳介に安定に固定し、より安定に生体情報を検出できる。

10

【0373】

以上説明したように、本発明の生体情報検出装置は生体の耳珠に、個人の体型の差に対応して適切な接触圧で、適切な位置に快適に装着できる小型軽量で、より安定に生体情報を検出することができる。

【0374】

本発明の生体情報検出装置は、耳掛及び前記クッションに互いに磁力が働く磁石を更に備えることとしてもよい。

【0375】

本実施形態の生体情報検出装置は、前述の生体情報検出装置において、クッションが前記耳介に接する側、および耳掛け機構が前記耳介に接する側に互いに磁力が働く磁石を更に備える場合である。

20

【0376】

図 93 は本実施形態の生体情報検出装置 30 を前記耳介へ装着した状態を想定して示す図であり、前記耳介は生体の頭部上方から見た耳珠 1 付近における水平面による断面で示し、生体情報収集装置 30 は生体への装着状態を生体の頭部上方から見た図で示し、両者を組み合わせて示した模式図である。図 93 において、クッション 45 は前記耳介と接する位置に磁石 47 を備え、耳掛け機構 46 は前記耳介の裏側で前記耳介と接する位置に磁石 48 を備えている。

【0377】

磁石 47 と磁石 48 は前記耳介の両側にあり、互いに磁力が働く極性で設置されており、磁石 47 と磁石 48 は前記耳介に接触して固定される。

30

【0378】

上記のように、本実施形態の生体情報検出装置 30 は更にクッション 45 が前記耳介に接する側、および耳掛け機構 46 が前記耳介に接する側に互いに磁力が働く磁石を更に備えており、生体情報検出装置 30 を前記耳介に、より快適に固定し、より安定に生体情報を検出することができる。

【0379】

図 93 では磁石 47 及び磁石 48 の 2 つの磁石を用いているが、一方を磁石とし、他方を磁性体とすることでもよい。また、磁石 47 又は磁石 48 をそれぞれクッション 45 又は耳掛け機構 46 の内部に設置してもよい。

40

【0380】

以上説明したように、本発明の生体情報検出装置は生体の耳珠に、個人の体型の差に対応して適切な接触圧で、適切な位置に、より快適に装着できる小型軽量で、より安定に、連続的に生体情報を検出することができる。

【0381】

本発明の生体情報検出装置は、少なくとも前記センサーを外部から遮光する遮光カバー又は少なくとも前記センサー及び人体の耳珠を外部から遮光する遮光カバーを備えることとしてもよい。

【0382】

50

本実施形態の生体情報検出装置は、前述の生体情報検出装置において、少なくともセンサーおよびセンサーの各々を外部から遮光する遮光カバー、および耳珠を外部から遮光する遮光カバーを備える場合である。

【0383】

図94に本実施形態の生体情報検出装置30のセンサー33およびセンサー34が備える前記遮光カバーの構成例を示す。図94において、生体情報検出装置30のセンサー33およびセンサー34はそれぞれ遮光カバー49および遮光カバー50を備えている。

【0384】

遮光カバー49および遮光カバー50は、柔軟な材料で形成され、センサー33およびセンサー34が耳珠1に接して生体情報を検出する場合、センサー33およびセンサー34の周囲で遮光カバー49および遮光カバー50の周辺部は耳珠1の表面に接し、センサー33およびセンサー34の各々が耳珠1の表面と接する面に外部から光が照射されるのを遮り、センサー33およびセンサー34が光学素子を含む場合、センサー33およびセンサー34が外部から照射される光を受光し、誤差を生じる危険を防止する機能を有する。

10

【0385】

次に、図95(A)および図95(B)に本実施形態の生体情報検出装置30が備える耳珠1を外部から遮光する遮光カバーの構成例を示す。図95(A)において、遮光カバー51は第一のアーム31が備える遮光カバー台52により、第一のアーム31に着脱できる機構を有し、第一のアーム31と耳珠1を被い、アームで挟まれた耳珠1に外部から光が照射されるのを遮る。センサー33およびセンサー34が光学素子を含む場合、センサー33およびセンサー34が外部から照射される光を受光して誤差を生じる危険を防止する機能を有する。図95(B)は遮光カバー51が生体情報検出装置30の第一のアーム31および耳珠1を被っている状況を示している。

20

【0386】

なお、図95(A)では、第一のアーム31は、遮光カバー49及び遮光カバー51を備えているが、遮光カバー51を備える場合は、遮光カバー49がなくともセンサー33およびセンサー34が外部から照射される光を受光して誤差を生じる危険を防止する機能を発揮することができる。

【0387】

上記のように、本実施形態の生体情報検出装置30は、少なくともセンサー33およびセンサー34を外部から遮光する遮光カバー49および遮光カバー50を備える。また、少なくともセンサー33およびセンサー34並びにアームで挟まれた耳珠を外部から遮光する遮光カバー49および遮光カバー50を備える。センサー33、センサー34や耳珠1を外部から遮光する遮光カバー51を備えることにより、生体情報を検出する場合、外部から来る光による妨害を軽減し、高精度に生体情報を検出することができる。

30

【0388】

以上説明したように、本発明の生体情報検出装置は生体の耳珠1に、個人の体型の差に対応して適切な接触圧で、適切な位置に、より快適に装着できる小型軽量で、より安定に、高精度に連続的に生体情報を検出することができる。

40

【0389】

本発明の生体情報検出装置は、音声情報を伝達するスピーカーを更に備えることとしてもよい。

【0390】

本実施形態の生体情報検出装置は、前述の生体情報検出装置において、例えば、前記内側部を有する第二のアームに更に音響信号を伝達するスピーカーを備える場合である。

【0391】

図96に本実施形態の生体情報検出装置30の構成例を示す。図96において、第二のアーム32は音声や音楽等の音響信号を伝達するスピーカー53を備えている。図96においては図面の煩雑さをさけるために、スピーカー53の信号線は示していない。

50

【0392】

図96に示すスピーカー53は、例えば、生体情報検出装置30が生体情報を検出し、検出した情報が異常な値であり緊急の処置を必要とする場合などに、非装着者に緊急事態の発生および緊急の処置の必要性を知らせる音声を発する機能を有する。また、得られた生体情報から被検者の状況に応じた音楽や、被検者の選択による音楽を発することもできる。

【0393】

上記のように、本実施形態の生体情報検出装置30はスピーカー53を備え、スピーカー53は生体情報検出装置30が生体情報の異常事態を検知した場合、非装着者に緊急事態の発生および緊急の処置の必要性を音声で知らせたり、音楽を発したりすることができる。

10

【0394】

以上説明したように、本発明の生体情報検出装置は生体の耳珠に、個人の体型の差に対応して適切な接触圧で、適切な位置に、より快適に装着できる小型軽量で、より安定に、便利に、高精度に連続的に生体情報を検出することができる。

【0395】

本発明の生体情報検出装置の前記センサーは出力光を耳介の生体組織に入射させる発光素子と、該生体組織からの散乱光を受光する受光素子とを含んでもよい。

【0396】

本実施形態の生体情報検出装置は、例えば前述の生体情報検出装置において、センサーが出力光を耳介の生体組織に入射させる発光素子と、該生体組織からの散乱光を受光する受光素子とを含む場合である。

20

【0397】

本実施形態の生体情報検出装置のセンサーの例として、耳珠1において、脈波を測定する場合について、その構成と動作を図97により説明する。

【0398】

図97(A)および図97(B)はセンサー33およびセンサー34の構成を示し、図97(A)はセンサー33が発光素子61および受光素子62を含む場合であり、図97(B)はセンサー33が発光素子61を含み、センサー34が受光素子62を含む場合である。

30

【0399】

図97(A)は、例えば、センサー33が前記耳介の耳珠1に接する面に発光素子61と受光素子62が設置され、発光素子61の発光する光を耳珠1に入射させた入射光65が耳珠1内の血管あるいは血管の中の血球により散乱され、散乱光66が受光素子62で受光される状態を示している。ここで、受光素子62は、発光素子61から耳珠1へ入射した入射光65が耳珠1内で散乱された散乱光66を受光する位置に設置されている。

【0400】

図97および以下の図において、発光素子61および受光素子62の駆動回路、信号受信回路、表示回路、電源回路などの通常の技術により実現できる回路および信号線は図示していない。

40

【0401】

ここで、耳珠1内の血管あるいは血管の中の血球は心臓の鼓動に応じて脈動しており、散乱光66はこの脈動に対応した強度の変化あるいはドップラー効果による光周波数の変化を受けて受光素子62により受光される。従って、受光素子62により受光された散乱光66を光電気変換することにより、血管あるいは血管の中の血球の脈動に対応する脈波が検出される。以下の説明において、図97(A)に示す発光素子61および受光素子62の構成を反射型の脈波検出系と呼ぶ。

【0402】

図97(B)は、例えば、センサー33が前記耳介の耳珠1に接する面に発光素子61が設置され、センサー34が前記耳介の耳珠1に接する面に受光素子62が設置され、発

50

光素子 6 1 の発光する光を耳珠 1 に入射させた入射光 6 5 が耳珠 1 内の血管あるいは血管の中の血球により散乱され、散乱光 6 6 が受光素子 6 2 で受光される状態を示している。ここで、受光素子 6 2 は、発光素子 6 1 から耳珠 1 へ入射された入射光 6 5 が耳珠 1 内で散乱された散乱光 6 6 を受光する位置に対向して設置されている。

【0403】

ここで、耳珠 1 内の血管、あるいは血管の中の血球は心臓の鼓動に応じて脈動しており、散乱光 6 6 はこの脈動に対応した強度の変化あるいはドップラー効果による光周波数の変化を受けて受光素子 6 2 により受光される。従って、受光素子 6 2 により受光された散乱光 6 6 を光電気変換することにより、血管あるいは血管の中の血球の脈動に対応する脈波が検出される。以下の説明において、図 9 7 (B) に示す発光素子 6 1 および受光素子 6 2 の構成を透過型の脈波検出系と呼ぶ。

10

【0404】

上記のように、本実施形態の生体情報検出装置 3 0 は図 9 7 (A) に示す反射型、あるいは図 9 7 (B) に示す透過型のいずれの場合でも脈波を検出可能であり、従来の血管あるいは血液の脈動を音響的に検出する場合に比べて、高精度に脈波を検出することができる。

【0405】

上記のように、本実施形態の生体情報検出装置 3 0 は、センサー 3 3 およびセンサー 3 4 が含む発光素子 6 2 および受光素子 6 2 により、高精度に脈波を検出することができる。

20

【0406】

以上説明したように、本発明の生体情報検出装置は生体の耳珠に、個人の体型の差に対応して適切な接触圧で、適切な位置に、より快適に装着できる小型軽量で、より安定に、便利に、高精度に連続的に生体情報、例えば脈波を検出することができる。

【0407】

本発明の生体情報検出装置は、前記内側部において耳珠へ圧力を印加するカフと、前記カフ内部において出力光を耳介の生体組織へ入射させる発光素子と、前記カフ内部において前記生体組織からの散乱光を受光する受光素子と、前記カフへ空気を挿抜する空気パイプと、を更に備えてもよい。

【0408】

本実施形態の生体情報検出装置は、前述の生体情報検出装置において、図 9 8 (A) および図 9 8 (B) に示すように、例えば、図 9 6 に示すセンサー 3 3 に代えて支持体 5 7 を備え、センサー 3 4 に代えてカフ 5 6 を備え、カフ 5 6 の中には発光素子 6 1 と受光素子 6 2 を備え、更にカフ 5 6 は空気を供給する空気パイプ 3 6 を備える場合である。ここで、図 9 8 (B) は図 9 8 (A) の生体情報検出装置 3 0 を耳珠 1 に装着した状態の支持体 5 7 およびカフ 5 6 の部分の拡大図であり、また図面の煩雑さをさけるために、図 9 8 (A) に示すカフ 5 6 の中には発光素子 6 1 および受光素子カフ 6 2 を示していない。

30

【0409】

図 9 8 (B) に示すカフ 5 6 の中の発光素子 6 1 と受光素子 6 2 は図 9 7 (A) により説明した反射型の脈波検出系を形成し、脈波を検出する。上記のように脈波を検出する過程において、カフ 5 6 により耳珠 1 に圧力を加えることにより、以下に示す方法により血圧を測定することができる。なお、脈波から血圧を測定する方法はこれまでに説明したいずれの方法を用いてもよい。

40

【0410】

以上の説明においては、図 9 8 (B) に示すように、第一のアーム 3 1 には支持体 5 7 を備えているが、支持体 5 7 に代えて、カフを備えて、耳珠 1 の両側から加圧してもよい。

【0411】

上記のように、本実施形態の生体情報検出装置 3 0 は、前記内側部において耳珠 1 へ圧力を印加するカフ 5 6 と、カフ 5 6 の内部において出力光を耳介の生体組織へ入射させる

50

発光素子 6 1 と、カフ 5 6 の内部にあって前記生体組織からの散乱光を受光する受光素子 6 2 と、カフ 5 6 へ空気を挿抜するパイプ 3 6 と、を更に備える生体情報検出装置であり、耳珠 1 に装着して、カフ 5 6 により耳珠 1 に圧力を印加し、発光素子 6 1 と受光素子 6 2 により前述の反射型の脈波検出系を形成し脈波を検出し、更にその検出した脈波から、前述の原理により血圧を測定することができる。

【0412】

以上説明したように、本発明の生体情報検出装置は生体の耳珠に、個人の体型の差に対応して適切な接触圧で、適切な位置に、より快適に装着できる小型軽量で、より安定に、便利に、高精度に連続的に生体情報、例えば血圧を測定することができる。

【0413】

本発明の生体情報検出装置は、前記外側部にあって耳珠へ圧力を印加するカフと、前記カフ内部にあって出力光を耳介の生体組織へ入射させる発光素子と、前記カフ内部にあって前記生体組織からの散乱光を受光する受光素子と、前記カフへ空気を挿抜する空気パイプと、を更に備えてもよい。

【0414】

本実施形態の生体情報検出装置は、前述の生体情報検出装置において、図 9 9 に示すように、例えば、図 9 6 に示すセンサー 3 3 に代えてカフ 5 5 を備え、センサー 3 4 に代えて支持体 5 8 を備え、更にカフ 5 5 の中には発光素子 6 1 と受光素子 6 2 を備え、更にカフ 5 5 は空気を供給する空気パイプ 3 6 を備える場合であり、図 9 9 はカフ 5 5 と支持体 5 8 の部分の拡大図である。

【0415】

図 9 9 に示す、カフ 5 5 は耳珠 1 に圧力を印加し、カフ 5 5 の中の発光素子 6 1 と受光素子 6 2 は前述の反射型の脈波検出系を形成し脈波を検出し、その検出した脈波から、前述の原理により血圧を測定することができる。

【0416】

上記のように、本実施形態の生体情報検出装置 3 0 は、前記内側部にあって耳珠 1 へ圧力を印加するカフ 5 5 と、カフ 5 5 の内部にあって出力光を耳介の生体組織へ入射させる発光素子 6 1 と、カフ 5 5 の内部にあって前記生体組織からの散乱光を受光する受光素子 6 2 と、カフ 5 5 へ空気を挿抜するパイプ 3 6 と、を更に備える生体情報検出装置であり、耳珠 1 に装着して、脈波を検出し、更にその検出した脈波から血圧を測定することができる。

【0417】

本実施の形態の生体情報検出装置は、発光素子 6 1 と受光素子 6 2 と耳珠の内側の皮膚との相対位置が固定されるため、受光素子 6 2 での測定データのドリフトや周囲からのノイズを低減することが可能である。また、耳珠外側の支持体 5 8 をカフに替えると、このカフによって耳珠外側にある細小動脈の圧脈波を効率良く検出することができるため、耳珠の内側で光電脈波、耳珠の外側でカフによる圧脈波を同時測定するのに有効である。

【0418】

以上説明したように、本発明の生体情報検出装置は生体の耳珠に、個人の体型の差に対応して適切な接触圧で、適切な位置に、より快適に装着できる小型軽量で、より安定に、便利に、高精度に連続的に生体情報、例えば血圧を測定することができる。

【0419】

本発明の生体情報検出装置は、前記内側部にあって耳珠へ圧力を印加するカフと、前記外側部にあって出力光を耳介の生体組織へ入射させる発光素子と、前記外側部にあって前記生体組織からの散乱光を受光する受光素子と、前記カフへ空気を挿抜する空気パイプと、を更に備えてもよい。

【0420】

本実施形態の生体情報検出装置は、前述の生体情報検出装置において、図 1 0 0 に示すように、例えば、図 9 6 に示すセンサー 3 3 に代えて支持体 5 7 を備え、センサー 3 4 に代えてカフ 5 6 を備え、支持体 5 7 と耳珠 1 の接する面には発光素子 6 1 と受光素子 6 2

10

20

30

40

50

を備え、更にカフ56は空気を供給する空気パイプ36を備える場合であり、図100は支持体57とカフ56の部分の拡大図である。

【0421】

図100に示す、カフ56により耳珠1に圧力を印加し、支持体57の表面に備える発光素子61と受光素子62は前述の反射型の脈波検出系を形成し脈波を検出し、その検出した脈波から、前述の原理により血圧を測定することができる。

【0422】

以上説明したように、本発明の生体情報検出装置は生体の耳珠に、個人の体型の差に対応して適切な接触圧で、適切な位置に、より快適に装着できる小型軽量で、より安定に、便利に、高精度に連続的に生体情報、例えば血圧を測定することができる。

10

【0423】

本発明の生体情報検出装置は、前記外側部にあつて耳珠へ圧力を印加するカフと、前記内側部にあつて出力光を耳介の生体組織へ入射させる発光素子と、前記内側部にあつて前記生体組織からの散乱光を受光する受光素子と、前記カフへ空気を挿抜する空気パイプと、を更に備えてもよい。

【0424】

本実施形態の生体情報検出装置は、前述の生体情報検出装置において、図101に示すように、例えば、図96に示すセンサー33に代えてカフ55を備え、センサー34に代えて支持体58を備え、支持体58と耳珠1の接する面には発光素子61と受光素子62を備え、更にカフ55は空気を供給する空気パイプ36を備える場合であり、図101は支持体58とカフ55の部分の拡大図である。

20

【0425】

図101に示す、カフ55により耳珠1に圧力を印加し、支持体58の表面に備える発光素子61と受光素子62は前述の反射型の脈波検出系を形成し脈波を検出し、その検出した脈波から、前述の原理により血圧を測定することができる。

【0426】

以上説明したように、本発明の生体情報検出装置は生体の耳珠に、個人の体型の差に対応して適切な接触圧で、適切な位置に、より快適に装着できる小型軽量で、より安定に、便利に、高精度に連続的に生体情報、例えば血圧を測定することができる。

【0427】

本発明の生体情報検出装置は、前記内側部にあつて耳珠へ圧力を印加するカフと、前記カフ内部にあつて出力光を耳介の生体組織へ入射させる発光素子と、前記外側部にあつて前記生体組織からの散乱光を受光する受光素子と、前記カフへ空気を挿抜する空気パイプと、を更に備えてもよい。

30

【0428】

本実施形態の生体情報検出装置は、前述の生体情報検出装置において、図102に示すように、例えば、図96に示すセンサー33に代えて支持体57を備え、センサー34に代えてカフ56を備え、カフ56内には発光素子61を備え、支持体57と耳珠1の接する面には受光素子62を備え、更にカフ56は空気を供給する空気パイプ36を備える場合であり、図102は支持体57とカフ56の部分の拡大図である。

40

【0429】

図102に示す、カフ56により耳珠1に圧力を印加し、カフ56の中に備える発光素子61と支持体57の表面に備える受光素子62は前述の透過型の脈波検出系を形成し脈波を検出し、その検出した脈波から、前述の原理により血圧を測定することができる。

【0430】

以上説明したように、本発明の生体情報検出装置は生体の耳珠に、個人の体型の差に対応して適切な接触圧で、適切な位置に、より快適に装着できる小型軽量で、より安定に、便利に、高精度に連続的に生体情報、例えば血圧を測定することができる。

【0431】

本発明の生体情報検出装置は、前記内側部にあつて耳珠へ圧力を印加するカフと、前記

50

外側部において出力光を耳介の生体組織へ入射させる発光素子と、前記カフ内部において前記生体組織からの散乱光を受光する受光素子と、前記カフへ空気を挿抜する空気パイプと、を更に備えてもよい。

【0432】

本実施形態の生体情報検出装置は、前述の生体情報検出装置において、図103に示すように、例えば、図96に示す前述の生体情報検出装置30のセンサー33に代えて支持体57を備え、センサー34に代えてカフ56を備える場合であり、カフ56内には受光素子62を備え、支持体57と耳珠1の接する面には発光素子61を備え、更にカフ56は空気を供給する空気パイプ36を備える場合であり、図103は支持体57とカフ56の部分の拡大図である。

10

【0433】

図103に示す、カフ56により耳珠1に圧力を印加し、カフ56の中に備える発光素子61と支持体57の表面に備える受光素子62は前述の透過型の脈波検出系を形成し脈波を検出し、その検出した脈波から、前述の原理により血圧を測定することができる。

【0434】

以上説明したように、本発明の生体情報検出装置は生体の耳珠に、個人の体型の差に対応して適切な接触圧で、適切な位置に、より快適に装着できる小型軽量で、より安定に、便利に、高精度に連続的に生体情報、例えば血圧を測定することができる。

【0435】

本発明の生体情報検出装置は、前記外側部において耳珠へ圧力を印加するカフと、前記カフ内部において出力光を耳介の生体組織へ入射させる発光素子と、前記内側部において前記生体組織からの散乱光を受光する受光素子と、前記カフへ空気を挿抜する空気パイプと、を更に備えてもよい。

20

【0436】

本実施形態の生体情報検出装置は、前述の生体情報検出装置において、図104に示すように、例えば、図96に示すセンサー33に代えてカフ55を備え、センサー34に代えて支持体58を備え、カフ55内には発光素子61を備え、支持体58と耳珠1の接する面には受光素子62を備え、更にカフ55は空気を供給する空気パイプ36を備える場合であり、図104は支持体58とカフ55の部分の拡大図である。

【0437】

図104に示す、カフ55により耳珠1に圧力を印加し、カフ55の中に備える発光素子61と支持体58の表面に備える受光素子62は前述の透過型の脈波検出系を形成し脈波を検出し、その検出した脈波から、前述の原理により血圧を測定することができる。

30

【0438】

以上説明したように、本発明の生体情報検出装置は生体の耳珠に、個人の体型の差に対応して適切な接触圧で、適切な位置に、より快適に装着できる小型軽量で、より安定に、便利に、高精度に連続的に生体情報、例えば血圧を測定することができる。

【0439】

本発明の生体情報検出装置は、前記外側部において耳珠へ圧力を印加するカフと、前記内側部において出力光を耳介の生体組織へ入射させる発光素子と、前記カフ内部において前記生体組織からの散乱光を受光する受光素子と、前記カフへ空気を挿抜する空気パイプと、を更に備えてもよい。

40

【0440】

本実施形態の生体情報検出装置は、前述の生体情報検出装置において、図105に示すように、例えば、図96に示すセンサー33に代えてカフ55を備え、センサー34に代えて支持体58を備える場合であり、カフ55内には受光素子62を備え、支持体58と耳珠1の接する面には発光素子61を備え、更にカフ55は空気を供給する空気パイプ36を備える場合であり、図105は支持体58とカフ55の部分の拡大図である。

【0441】

図105に示す、カフ55により耳珠1に圧力を印加し、カフ55の中に備える受光素

50

子62と支持体58の表面に備える発光素子61は前述の透過型の脈波検出系を形成し脈波を検出し、その検出した脈波から、前述の原理により血圧を測定することができる。

【0442】

以上説明したように、本発明の生体情報検出装置は生体の耳珠に、個人の体型の差に対応して適切な接触圧で、適切な位置に、より快適に装着できる小型軽量で、より安定に、便利に、高精度に連続的に生体情報、例えば血圧を測定することができる。

【0443】

本発明の生体情報検出装置は、前記外側部において耳珠へ圧力を印加する第一のカフと、前記内側部において耳珠へ圧力を印加する第二のカフと、前記内側部の第二のカフ内部において出力光を耳介の生体組織へ入射させる発光素子と、前記内側部の第二のカフ内部において前記生体組織からの散乱光を受光する受光素子と、前記第一のカフおよび前記第二のカフへ空気を挿抜する空気パイプと、を更に備えてもよい。

10

【0444】

本実施形態の生体情報検出装置は、前述の生体情報検出装置において、図106に示すように、例えば、図96に示すセンサー33に代えて第一のカフとしてカフ55を備え、センサー34に代えて第二のカフとしてカフ56を備え、カフ56内には発光素子61および受光素子62を備え、更にカフ55およびカフ56には空気を供給する空気パイプ36を備える場合であり、図106はカフ55およびカフ56の部分の拡大図である。

【0445】

図106に示す、カフ55およびカフ56により耳珠1に圧力を印加し、カフ56の中に備える発光素子61および受光素子62は前述の反射型の脈波検出系を形成し脈波を検出し、その検出した脈波から、前述の原理により血圧を測定することができる。

20

【0446】

以上説明したように、本発明の生体情報検出装置は生体の耳珠に、個人の体型の差に対応して適切な接触圧で、適切な位置に、より快適に装着できる小型軽量で、より安定に、便利に、高精度に連続的に生体情報、例えば血圧を測定することができる。

【0447】

本発明の生体情報検出装置は、前記外側部において耳珠へ圧力を印加する第一のカフと、前記内側部において耳珠へ圧力を印加する第二のカフと、前記外側部の第一のカフ内部において出力光を耳介の生体組織へ入射させる発光素子と、前記外側部の第一のカフ内部において前記生体組織からの散乱光を受光する受光素子と、前記第一のカフおよび第二のカフへ空気を挿抜する空気パイプと、を更に備えてもよい。

30

【0448】

本実施形態の生体情報検出装置は、前述の生体情報検出装置において、図107に示すように、例えば、図96に示すセンサー33に代えて第一のカフとしてカフ55を備え、センサー34に代えて第二のカフとしてカフ56を備え、カフ55内には発光素子61および受光素子62を備え、更にカフ55およびカフ56には空気を供給する空気パイプ36を備える場合であり、図107はカフ55およびカフ56の部分の拡大図である。

【0449】

図107に示す、カフ55およびカフ56により耳珠1に圧力を印加し、カフ55の中に備える発光素子61および受光素子62は前述の透過型の脈波検出系を形成し脈波を検出し、その検出した脈波から、前述の原理により血圧を測定することができる。

40

【0450】

以上説明したように、本発明の生体情報検出装置は生体の耳珠に、個人の体型の差に対応して適切な接触圧で、適切な位置に、より快適に装着できる小型軽量で、より安定に、便利に、高精度に連続的に生体情報、例えば血圧を測定することができる。

【0451】

本発明の生体情報検出装置は、前記外側部において耳珠へ圧力を印加する第一のカフと、前記内側部において耳珠へ圧力を印加する第二のカフと、前記内側部の第二のカフ内部において出力光を耳介の生体組織へ入射させる発光素子と、前記外側部の第一のカフ内部

50

にあって前記生体組織からの散乱光を受光する受光素子と、前記第一のカフおよび第二のカフへ空気を挿抜する空気パイプと、を更に備えてもよい。

【0452】

本実施形態の生体情報検出装置は、前述の生体情報検出装置において、図108に示すように、例えば、図96に示すセンサー33に代えて第一のカフとしてカフ55を備え、センサー34に代えて第二のカフとしてカフ56を備え、カフ56内には発光素子61を備え、カフ55には受光素子62を備え、更にカフ55およびカフ56には空気を供給する空気パイプ36を備える場合であり、図108はカフ55およびカフ56の部分の拡大図である。

【0453】

図108に示す、カフ55およびカフ56により耳珠1に圧力を印加し、カフ56の中に備える発光素子61およびカフ55の中に備える受光素子62は前述の透過型の脈波検出系を形成し脈波を検出し、その検出した脈波から、前述の原理により血圧を測定することができる。

【0454】

以上説明したように、本発明の生体情報検出装置は生体の耳珠に、個人の体型の差に対応して適切な接触圧で、適切な位置に、より快適に装着できる小型軽量で、より安定に、便利に、高精度に連続的に生体情報、例えば血圧を測定することができる。

【0455】

本発明の生体情報検出装置は、前記外側部にあって耳珠へ圧力を印加する第一のカフと、前記内側部にあって耳珠へ圧力を印加する第二のカフと、前記外側部の第一のカフ内部にあって出力光を耳介の生体組織へ入射させる発光素子と、前記内側部の第二のカフ内部にあって前記生体組織からの散乱光を受光する受光素子と、前記第一のカフおよび第二のカフへ空気を挿抜する空気パイプと、を更に備えてもよい。

【0456】

本実施形態の生体情報検出装置は、前述の生体情報検出装置において、図109に示すように、例えば、図96に示すセンサー33に代えて第一のカフとしてカフ55を備え、センサー34に代えて第二のカフとしてカフ56を備え、カフ55内には発光素子61を備え、カフ56には受光素子62を備え、更にカフ55およびカフ56には空気を供給する空気パイプ36を備える場合であり、図109はカフ55およびカフ56の部分の拡大図である。

【0457】

図109に示す、カフ55およびカフ56により耳珠1に圧力を印加し、カフ55の中に備える発光素子61およびカフ56の中に備える受光素子62は前述の透過型の脈波検出系を形成し脈波を検出し、その検出した脈波から、前述の原理により血圧を測定することができる。

【0458】

以上説明したように、本発明の生体情報検出装置は生体の耳珠に、個人の体型の差に対応して適切な接触圧で、適切な位置に、より快適に装着できる小型軽量で、より安定に、便利に、高精度に連続的に生体情報、例えば血圧を測定することができる。

【0459】

本発明の生体情報検出装置は圧力を印加する前記カフ、前記第一のカフまたは前記第二のカフの耳珠への接触方向の投影形状が円形、又は楕円形であって、直径または短径が1mm以下とすることが望ましい。

【0460】

本実施形態の生体情報検出装置は、前述の生体情報検出装置において、例えば図98(B)に示すカフ56の形状を円形あるいは楕円形とし、カフ56の直径または短径を1mm以下とする場合である。更に本発明の生体情報検出装置30は、前述の生体情報検出装置30において、図108および図109に示すようなカフが耳珠の両側にある例においても全く同様に、カフ55とカフ56の形状を円形あるいは楕円形とし、カフ55および

10

20

30

40

50

カフ 5 6 の直径または短径を 1 1 m m 以下とする場合である。

【 0 4 6 1 】

前記非特許文献 2 によると、耳甲介腔 8 の内径は平均 8 m m であるので、カフ 5 6 の直径あるいは短径を 1 1 m m 以下として、複数を用意し、個人の体型により最適な大きさを選択すると便利である。ただし、カフ 5 6 の直径あるいは短径 6 m m 以下とした場合は、カフ 5 6 が圧迫する面積が小さくなり、血圧測定に必要な動脈の血管の血流遮断範囲が狭くなりすぎるため、十分に血流が遮断されていない動脈の血管からの信号が受光素子 6 2 の検出する信号の中に混入し、検出精度が低下する場合がある。

【 0 4 6 2 】

上記のように、圧力を印加する前記カフ、前記第一のカフ又は前記第二のカフの耳珠への接触方向の投影形状が円形、又は楕円形であって、直径または短径を 1 1 m m 以下とすることにより、多くの人に対応でき、かつ正確に脈波を検出し、検出した脈波から、正確に血圧を測定することができる。

【 0 4 6 3 】

以上説明したように、本発明の生体情報検出装置は生体の耳珠に、個人の体型の差に対応して適切な接触圧で、適切な位置に、より快適に装着できる小型軽量で、より安定に、便利に、より高精度に連続的に生体情報、例えば血圧を正確に測定することができる。

【 0 4 6 4 】

本発明の生体情報検出装置は圧力を印加する前記カフ、前記第一のカフ又は前記第二のカフは、耳珠と接する面の内側に発光素子の発光部分および受光素子の受光部分が接するように前記発光素子および前記受光素子を備え、かつ前記発光部分および前記受光部分が接する部分を透明な材料で構成し、他の部分を遮光性もしくは減光性の材質により構成してもよい。

【 0 4 6 5 】

本実施の形態の生体情報検出装置は、例えば、図 9 8 (A)、図 9 8 (B) に示す前述の生体情報検出装置 3 0 のカフ 5 6 において、発光素子 6 1 はカフ 5 6 が耳珠 1 に接する面の内側に備えられ、かつ発光素子 6 1 の前記発光部分はカフ 5 6 に接し、更にカフ 5 6 の前記発光部分と接する部分は透明な材料により構成され、一方、受光素子 6 2 はカフ 5 6 が耳珠 1 に接する面の内側に備えられ、かつ受光素子 6 2 の前記受光部分はカフ 5 6 に接し、更にカフ 5 6 の前記受光部分と接する部分は透明な材料で構成され、更にカフ 5 6

【 0 4 6 6 】

上記の構成により、カフ 5 6 と発光素子 6 1 の前記発光部分および受光素子 6 2 の前記受光部分が接する部分は光をよく通し、カフ 5 6 のその他の部分は光を通しにくいので、グレアや迷光などの外部の光を遮断し、更に発光素子 6 1 の照射光が広がり血流を遮断していない血管に照射されその散乱光もしくは透過光を受光素子 6 2 が受光するのを回避できるので、発光素子 6 1 および受光素子 6 2 は前述の原理によって、より正確に脈波を検出し、その検出した脈波からより正確に血圧を測定することができる。

【 0 4 6 7 】

以上説明したように、本発明の生体情報検出装置は生体の耳珠に、個人の体型の差に対応して適切な接触圧で、適切な位置に、より快適に装着できる小型軽量で、より安定に、便利に、より高精度に連続的に生体情報、例えば血圧をより正確に測定することができる。

【 0 4 6 8 】

本発明の生体情報検出装置は圧力を印加するカフに発光素子または受光素子を固定することにより、加減圧時に前記発光素子または前記受光素子がカフと一緒に移動させることができる。

【 0 4 6 9 】

本実施形態の生体情報検出装置 3 0 は、前述の生体情報検出装置 3 0 において、例えば図 9 8 (B) に示すカフ 5 6 の中に備える発光素子 6 1 および受光素子 6 2 をカフ 5 6 が

耳珠 1 に接する面に固定する場合である。

【0470】

上記のように、発光素子 6 1 および受光素子 6 2 を固定することにより、カフ 5 6 に空気を挿入し耳珠 1 に圧力を印加する場合およびカフ 5 6 の空気を抜いて耳珠 1 に印加する圧力を減じる場合、カフ 5 6 と発光素子 6 1 および受光素子 6 2 が一緒に移動し、カフ 5 6 と発光素子 6 1 および受光素子 6 2 の位置関係が安定になるので、より高精度に脈波を検出し、その検出した脈波から、より高精度に血圧を測定することができる。

【0471】

更に、本実施形態の生体情報検出装置は、前述の生体情報検出装置において、例えば図 108 に示すカフ 5 6 の中に備える発光素子 6 1 およびカフ 5 5 の中に備える受光素子 6 2 を、カフ 5 5 およびカフ 5 6 のそれぞれが耳珠 1 に接する面に固定する場合でもある。

10

【0472】

上記のように、発光素子 6 1 および受光素子 6 2 を、カフ 5 6 およびカフ 5 5 に固定することにより、カフ 5 5 およびカフ 5 6 に空気を挿入し耳珠 1 に圧力を印加する場合およびカフ 5 5 およびカフ 5 6 の空気を抜いて耳珠 1 に印加する圧力を減じる場合、カフ 5 6 と発光素子 6 1、およびカフ 5 5 と受光素子 6 2 のそれぞれが一緒に移動し、カフ 5 6 と発光素子 6 1、およびカフ 5 5 と受光素子 6 2 の位置関係が安定になるので、より高精度に脈波を検出し、その検出した脈波から、より正確に血圧を測定することができる。

【0473】

以上説明したように、本発明の生体情報検出装置は生体の耳珠に、個人の体型の差に対応して適切な接触圧で、適切な位置に、より快適に装着できる小型軽量で、より安定に、便利に、より高精度に連続的に生体情報、例えば血圧を測定することができる。

20

【0474】

これまで説明した生体情報装置は発光素子及び受光素子を用いて脈波を検出しているが、耳珠へ圧力を印加するカフを備え、生体表面の脈波による脈動を当該カフで圧力変化として捉えることによっても脈波を検出することができる。即ち、圧力を印加したカフで生体から得られる脈動をカフ内の圧力の変化に変換し、圧力検知装置でカフ内の圧力変化を検知するものである。このような構成によっても生体の脈波を検出することができる。また、生体に接するカフ部分に小型マイクロフォンを設置し、生体の一部をカフにて圧迫するときに発生するコロトコフ音を検出し、所定レベル以上のコロトコフ音の発生あるいは消滅に基づいて血圧を測定するようにしても良い。更に、カフに圧力を印加し、カフの圧力変化を検出しつつ、カフの圧力を低下させると、前述の原理により血圧を測定することができる。また、振動センサーを備え、振動センサーでカフの振動を検出することにより脈波を検出してもよい。従って、カフを生体情報検出装置のセンサーとして利用すれば、これまで説明した生体情報検出装置と同様の効果を得ることが出来る。

30

【0475】

生体情報検出装置は、常時生体に装着して生体情報を検出するために、常時生体を圧迫することができない。これまで説明したように、本発明の生体情報検出装置は、略コの字型に対向する 1 対のアームを利用して生体に固定するために、常時生体を圧迫することがなくなる。特に、耳珠を被う形状の生体情報検出装置を耳甲介又は耳甲介腔に収容すると、安定して生体情報を検出することができる。

40

【0476】

本発明の生体情報検出装置はセンサーの種類により脈拍、血圧、血流などを連続的に測定する生体情報検出装置として応用できるので、水中作業などの危険な環境下で働く労働者の安全管理の手段としての用途にも適用できる。

【0477】

また、生体情報を測定する耳の部位は、上述した部位に限らず、外耳又は外耳の周辺であればよい。なお、外耳の周辺の測定に際しては、一方のアームの長さ、形状を、外耳の周辺の測定に合わせて構成する。

【0478】

50

すなわち、実施の形態3の最後に説明したように、実施の形態4においても、生体情報検出装置の外側のカフの部分を図60に示した外耳周辺部に配置もしくは拡張してもよい。この場合の生体情報検出装置の形態例を図110に示す。

【0479】

また、この場合、光電素子をカフの中央もしくはカフ圧が均等に印加される部位へ対向するように設置することが好ましい。また、図111に示すように、外側カフを分割して複数の外側カフを具備してもよいが、この場合も実施の形態3で説明したように、光電素子を血流の下流側（抹消側）のカフ内に設置することが好ましい。

【0480】

なお、本実施の形態における両側のアームの各々に、カフと発光素子及び受光素子を備える血圧計を有する構成を採用してもよい。すなわち、一方のアーム側で血圧を測定し、他方のアーム側でも別に血圧を測定する。そして、例えば、一方の血圧計は耳珠内側での血圧を測定し、もう一方の血圧計は耳珠外側での血圧を測定するように構成する。これにより、耳珠内側には細い血管（細動脈）が、耳珠外側（浅側頭動脈）には太い血管があるので、太い血管の血圧と細い血管の血圧を測定できる。

10

【0481】

太い血管の血圧と細い血管の血圧を測定すると動脈硬化に関する情報が得られるので（例えば、両者の差が大きいと動脈硬化が進んでいる）、上記の構成を採用することにより、単に血圧を測定するだけでなく、動脈硬化に関する情報が得られるという効果を奏する。なお、太い血管の部位と、細い血管の部位は、耳珠内側と外側に限るものではない。

20

【0482】

以上説明したように、実施の形態4によれば、生体情報を検出するセンサを人体の凸部に装着できるように略コの字型の生体情報検出装置としたものであって、個性のある凸部であってもセンサが密着するように、コの字型の先端の距離を可変し、かつ、略コの字型の2つの先端がずらせる機構を備えた生体情報検出装置が提供される。これにより、装着が容易で、かつ安定して生体情報を検出する生体情報検出装置を提供することができる。

【0483】

また、センサを、アームの他端を貫通するネジ孔に取り付けられた調整ネジの先端に搭載することにより、アーム間の距離を微調整することができるため、装着が容易で、かつ安定して生体情報を検出する生体情報検出装置を提供することができる。

30

【0484】

また、1対のアームのうち少なくとも1つのアームの長さを可変することができるので、1対のアームの間にある生体が等しい厚さでない場合も安定して生体情報を検出することができる。

【0485】

アームの形状を工夫したり、クッションを備えることにより、センサを安定させることができるため、装着が容易で、かつ安定して生体情報を検出する生体情報検出装置を提供することができる。また、耳掛及びクッションが磁力を利用して互いに耳介を挿んで引き合うようにしたことにより、安定して生体情報を検出する生体情報検出装置を提供することができる。

40

【0486】

また、センサや人体の耳珠を外部から遮光する遮光カバーを備えることにより、外部からの光による外乱を減少させて、センサが安定して生体情報を外検出することができる。

【0487】

更に、アームに音響信号を伝達するスピーカーをさらに備えることにより、被検者にスピーカーを通じて情報を伝達することができる。

【0488】

以上の通り、本実施の形態の生体情報検出装置は小型、軽量であり、生体への装着が容易であるので、長時間装着して、安定に生体情報を測定することができる。特に、血圧測定においては、前記センサは前記生体の狭い面積を加圧して血圧を測定することもできる

50

ので、任意の時間に測定することができる。

【0489】

(実施の形態5)

さて、これまでに説明した生体情報を測定するための装置(血圧計を含む)において圧力印加のために用いるカフを開発するに際して以下のような課題が考えられる。

【0490】

第一に、空気リークが生じない気密性の確保が必要である。耳への装着を可能とする小型化が図られる結果カフの容積が極端に小さくなっているため僅かな空気のリークがカフ圧低下や減圧制御に悪影響を及ぼす。第二に、末梢部では細動脈の分布があるため被測定部位への押圧の均一性が重要である。即ち、少なくともプローブ光が照射する範囲にある細動脈に対して、血流の遮断、開通が一樣になる様に被測定部位への押圧力分布を均一にする必要がある。第三に、ポンプによる加圧エネルギーはカフを介して有効に生体に伝達される必要がある。加圧エネルギーがカフの膨張に費やされるとその分生体に加わる圧力が低下する。これは空気供給ポンプの出力増大を招くこととなる。

【0491】

そこで、以下の実施の形態では、上記の課題を解決し、耳介などの生体の末梢部において、連続的にかつ高精度に血圧を測定する血圧測定装置などに適したカフについて説明する。

【0492】

添付の図面を参照して本発明の実施の形態を説明する。以下に説明する実施の形態は本発明の構成の例であり、本発明は、以下の実施の形態に制限されるものではない。

【0493】

図112は本実施の形態のカフの構成を示した概略切断面図である。

【0494】

本実施の形態のカフ50は、1の面が開放された筐体12と、当該開放された1の面を覆う伸縮部材13と、前記筐体12に設けられた空気供給パイプ16とを備え、前記筐体12と前記伸縮部材13とで囲まれたカフ50内部に前記空気供給パイプ16から空気を供給することによって前記伸縮部材13の押圧面14がせり出すカフである。そして、せり出した押圧面14が生体1の一部を押圧する。

【0495】

図112において、筐体12は伸縮部材13を保持する機能を有する。筐体12の材料としては、伸縮部材13よりも伸縮率の小さい金属、プラスチック、ガラス、木材、紙、セラミックス、磁器、布あるいはそれらの複合体、などがある。

【0496】

伸縮部材13は、筐体12の開放された1の面を覆うことにより、生体1を押圧する押圧面14を1の面の側に形成する。このように、筐体12の開放された1の面を伸縮部材13で覆うことで、生体1の一部をピンポイントで効率的に且つ均一に押圧することができる。そのため、例えば耳介や耳珠等の比較的小さい生体1の部位でも血圧などを高精度に測定することができる。

【0497】

伸縮部材13の材料としては、シリコン樹脂、天然ゴム、ブチルゴムなどの弾性を有する材料、あるいはポリエチレン、ポリプロピレン、ポリ塩化ビニル、ポリ酢酸ビニルなどの汎用プラスチック材料、あるいはそれらの共重合体、または不織布をポリマーでコートした気密性のある布または紙などで、光を通す材料などがある。

【0498】

また、押圧面14の形状は、円形、あるいは楕円形であることが望ましい。ここで、図113および図114に、本実施の形態のカフの構成を示す概略図を示す。図113は押圧面14の形状が円形の場合であり、図114は押圧面14の形状が楕円形の場合である。また、図113において、(A)は上面図で、(B)は上面図(A)のA-A'における切断面図である。図114において、(A)は上面図で、(B)は上面図(A)のB-

10

20

30

40

50

B´における切断面図である。

【0499】

押圧面14の形状を図113に示すように円形、あるいは図114に示すように楕円形とすることにより、四角形などの角型に比べて、(1)カフ51及びカフ52の内部の気密性を高めやすく、(2)押圧面14が生体を押圧する押圧力が均等にかかる、(3)押圧面14により押圧する生体の動脈に対する位置ずれの許容度が大きい、(4)後述する発光素子により押圧面14を通して生体へ光を照射し、照射した前記光が生体により散乱された散乱光を受光素子により受光して脈波などを測定する場合に、発光素子からの光の放射パターンの断面が円形又は楕円形であるため押圧面14の等圧分布と一致させやすく、前記散乱光の測定精度を高めやすい、(5)角が無いために繰り返し膨張伸縮にともなう伸縮部材13の損傷を抑えることができる。また、押圧面14を楕円形とする代わりに角丸四角形とすることとしても、押圧面14を楕円形とすることによる上記の(1)~(5)に記載した効果と同様の効果を角丸四角形の押圧面は得ることができる。

10

【0500】

図112に示す伸縮部材13の側部15は、伸縮部材13と筐体12との間にあって、押圧面14を支え、かつ伸縮部材13と筐体12との間の気密性を保つ機能を有する。また、固定部17は、伸縮部材13の側部15と筐体12の間の気密性を保って、伸縮部材13の側部15を筐体12へ固定する機能を有する。

【0501】

空気供給パイプ16は、カフ50内部へ空気を供給する機能を有し、伸縮部材13と筐体12に囲まれたカフ50内部に供給された空気の圧力により押圧面14をせり出させる機能を有する。そして、せり出した押圧面14が生体1を押圧することとなる。また、空気供給パイプ16は、供給した空気を排気する機能を有することもある。なお、空気供給パイプ16を除いて、筐体12及び伸縮部材13でカフ50内部の気密性を維持する。

20

【0502】

ここで、本実施の形態のカフ50の動作を、本実施の形態のカフ50を血圧測定装置に使用する場合を例にして説明する。カフ50の筐体12へ空気供給パイプ16により空気を供給し、押圧面14を生体1へ向かって移動させ、押圧面14により生体1を押圧する。上記の押圧面14が生体1を押圧する過程における生体1の内部の動脈の脈波を、図示していない所定の手段で検出する。

30

【0503】

具体的には、カフ50内部へ空気供給パイプ16により空気を供給し、伸縮部材13と筐体12とで囲まれたカフ50内部の圧力を増加させることにより、押圧面14がせり出して生体1を押圧する。そして、押圧面14の生体1への押圧により生体1の動脈の血流が停止し、脈波が消失した状態で、空気供給パイプ16を通じてカフ50内部の空気を排気する。押圧面14が生体1を押圧する圧力を減少させる過程において、前記動脈の脈波が再び出現し、更に変化する状態を検出し、前記動脈の脈波の変化とカフ50内部の圧力から、所定の方法に従って血圧を測定する。

【0504】

ここで、押圧面14の形状を円形、あるいは楕円形とすることによりカフ50内部の気密性を高めやすく、押圧面14の押圧力を均等にかけることができる。また、押圧面14により圧迫する動脈に対する位置ずれの許容度が大きい。また、散乱光による脈波などの測定精度を高めやすい。そのため、本実施の形態のカフ50では、耳介などの生体の末梢部で高精度な血圧の測定を可能とする。更に、押圧面14の形状が円形、あるいは楕円形の場合、角が無いために繰り返し膨張伸縮にともなう伸縮部材13の損傷が抑えられる。そのため、本実施の形態のカフ50は、長寿命に連続的に多数回使用することができる。

40

【0505】

また、本実施の形態のカフは、図112により説明したカフ50において、伸縮部材13の押圧面14の形状が外部に向けて凹型である場合である。

【0506】

50

本実施の形態のカフについて、添付の図を参照して説明する。図 1 1 5 (A) は、本実施の形態のカフの構成を示した概略切断面図である。図 1 1 5 (A) において、本実施の形態のカフ 5 3 は、図 1 1 2 に示すカフ 5 0 と同様の構成であり、本実施の形態のカフ 5 3 を構成する各部分の機能も図 1 1 2 に示すカフ 5 0 と同様であるが、押圧面 1 4 がカフ 5 3 の外部に向けて凹型である点が図 1 1 2 に示すカフ 5 0 と異なっている。

【 0 5 0 7 】

本実施の形態のカフ 5 3 の基本動作は図 1 1 2 により説明したカフ 5 0 と同様である。図 1 1 5 (B)、図 1 1 5 (C)、図 1 1 5 (D) は順に、本実施の形態のカフ 5 3 の押圧面 1 4 を生体 1 に接触させて、空気供給パイプ 1 6 を通じてカフ 5 3 内部へ空気を供給し、押圧面 1 4 により、生体 1 を押圧する過程を示している。

10

【 0 5 0 8 】

図 1 1 5 (B) では、押圧面 1 4 は膨張して生体 1 への接触面積が増加しているが、生体 1 に接する押圧面 1 4 にたわみが残っている状態を示す。また、図 1 1 5 (C) は、カフ 5 3 内部の空気圧が更に増加して、押圧面 1 4 は一層膨張して生体 1 への接触面積が増加し、生体 1 に接する押圧面 1 4 のたわみが少なくなっている状態を示す。また、図 1 1 5 (D) は、カフ 5 3 の内部の空気圧が更に増加して、押圧面 1 4 は一層膨張し、生体 1 に接する押圧面 1 4 のたわみが無くなり、生体 1 を押圧している状態を示している。

【 0 5 0 9 】

本実施の形態のカフ 5 3 は、押圧面 1 4 をカフ 5 3 の外部に向けて凹型とすることにより、上記の押圧面 1 4 が生体 1 を押圧する過程において、生体 1 に接する押圧面 1 4 のたわみが存在することとなり、押圧面 1 4 の弾性に逆らって押圧面 1 4 を拡張させる力を必要としないため、本実施の形態のカフ 5 3 は小さい圧力により生体 1 を押圧できる。そのため、例えば、耳介や耳珠等の小さい生体 1 の部位でも血压測定を可能とする。

20

【 0 5 1 0 】

また、本実施の形態のカフは、図 1 1 2 により説明したカフ 5 0 において、伸縮部材 1 3 の押圧面 1 4 の形状が外部に向けて凸型である場合である。

【 0 5 1 1 】

本実施の形態のカフについて、添付の図を参照して説明する。図 1 1 6 (A) は、本実施の形態のカフの構成を示した概略切断面図である。図 1 1 6 (A) において、本実施の形態のカフ 5 4 は、図 1 1 2 に示すカフ 5 0 と同様の構成であり、本実施の形態のカフ 5 4 を構成する各部分の機能も図 1 1 2 に示すカフ 5 0 と同様であるが、押圧面 1 4 がカフ 5 4 の外部に向けて凸型である点が図 1 1 2 に示すカフ 5 0 と異なっている。

30

【 0 5 1 2 】

本実施の形態のカフ 5 4 の基本動作は図 1 1 2 により説明したカフ 5 0 と同様である。図 1 1 6 (B)、図 1 1 6 (C)、図 1 1 6 (D) は順に、本実施の形態のカフ 5 4 の押圧面 1 4 を生体 1 に接触させて、空気供給パイプ 1 6 を通じてカフ 5 4 内部へ空気を供給し、押圧面 1 4 により、生体 1 を押圧する過程を示している。

【 0 5 1 3 】

図 1 1 6 (B) では、押圧面 1 4 は膨張して生体 1 への接触面積が増加しているが、生体 1 に接する押圧面 1 4 のたわみが残っている状態を示す。また、図 1 1 6 (C) は、カフ 5 4 内部の空気圧が更に増加して、押圧面 1 4 は一層膨張して生体 1 への接触面積が増加し、生体 1 に接する押圧面 1 4 のたわみが少なくなっている状態を示す。また、図 1 1 6 (D) は、カフ 5 4 内部の空気圧が更に増加して、押圧面 1 4 は一層膨張し、生体 1 に接する押圧面 1 4 のたわみが無くなり、生体 1 を押圧している状態を示している。

40

【 0 5 1 4 】

本実施の形態のカフ 5 4 は、押圧面 1 4 をカフ 5 4 の外部に向けて凸型とすることにより、上記の押圧面 1 4 が生体 1 を押圧する過程において、生体 1 に接する押圧面 1 4 のたわみが存在することとなり、押圧面 1 4 の弾性に逆らって押圧面 1 4 を拡張させる力を必要としないため、本実施の形態のカフ 5 4 は小さい圧力により生体 1 を押圧できる。そのため、例えば、耳介や耳珠等の小さい生体 1 の部位でも血压測定を可能とする。

50

【0515】

また、本実施の形態のカフは、図112により説明したカフ50において、伸縮部材13の押圧面14の形状が平坦である場合である。

【0516】

本実施の形態のカフについて、添付の図を参照して説明する。図117(A)は、本実施の形態のカフの構成を示した概略切断面図である。図117(A)において、本実施の形態のカフ55は、図112に示すカフ50と同様の構成であり、本実施の形態のカフ55を構成する各部分の機能も図112に示すカフ50と同様であるが、押圧面14が平坦である点が特徴である。

【0517】

本実施の形態のカフ55の基本動作は図112により説明したカフ50と同様である。図117(B)、図117(C)、図117(D)は順に、本実施の形態のカフ55の押圧面14を生体1に接触させて、空気供給パイプ16を通じてカフ55内部へ空気を供給し、押圧面14により、生体1を押圧する過程を示している。

【0518】

図117(B)では、押圧面14は膨張して生体1の方向へ凸形状に変化して、生体1を押圧する状態を示す。また、図117(C)は、カフ55内部の空気圧が更に増加して、押圧面14は一層膨張して押圧している状態を示す。また、図117(D)は、カフ55内部の空気圧が更に増加して、押圧面14は一層膨張して押圧している状態を示している。

【0519】

本実施の形態のカフ55は、押圧面14を平坦にすることにより、上記の押圧面14が生体1を押圧していく過程において、図117(B)、図117(C)に示すように、押圧面14にはたわみが存在しないので、たわみの消滅によるノイズを発生させることなく生体1を押圧できる。また、本実施の形態のカフ55は、押圧面14を平坦にすることにより、カフ55内部の空気を排気して減圧する場合、減圧過程において押圧面14にはたわみが存在しないので、たわみの発生によるノイズを発生させることなく生体1を押圧できる。そのため、例えば、耳介や耳珠等の小さい生体1の部位でも高精度な血压測定を可能とする。

【0520】

また、本実施の形態のカフは、図112に示す前記伸縮部材13の側部15に、押圧面14の移動方向に向けて、即ち生体1に向けて伸縮して前記押圧面14を移動させるたるみを有するカフとすることもできる。

【0521】

本実施の形態のカフは、図112及び図115から図117により説明したカフにおいて、前記伸縮部材13の側部15に、生体1に向けて伸縮して前記押圧面14を移動させるたるみを有する場合である。

【0522】

本実施の形態のカフについて、添付の図を参照して説明する。図118、図119は本実施の形態のカフの構成を示した概略切断面図である。図118において、本実施の形態のカフ56は、伸縮部材13の側部15に、たるみ18を有する点以外は、図112に示すカフ50と同様の構成である。また、図119において、本実施の形態のカフ57は、伸縮部材13の側部15に、たるみ19を有する点以外は、図112に示すカフ50と同様の構成である。

【0523】

図118に示すたるみ18は単一のふくらみの形状を持つ場合であり、図119に示すたるみ19は複数のたわみからなる蛇腹の場合であり、たるみ19の形状としては図118あるいは図119に示すたるみ18、19のうちのいずれでもよい。

【0524】

本実施の形態のカフ56(図118)のたるみ18は、カフ56への空気供給パイプ1

10

20

30

40

50

6からの空気供給により、押圧面14が生体1を押圧する場合に、伸縮して押圧面14を生体1に向けて移動させる機能を有する。本実施の形態のカフ56を構成するたるみ18以外の部分は、図112に示すカフ50と同様の機能を有する。

【0525】

本実施の形態のカフ56の動作は図112により説明したカフ50と同様である。本実施の形態のカフ56は、押圧面14を支え、かつ筐体12へ固定する機能を有する側部15に、生体1に向けて伸縮して押圧面14を移動させるたるみ18を持たせることにより、押圧面14を生体1の方向へ容易に移動させることができるので、小さい圧により生体1を押圧できる。そのため、例えば、耳介や耳珠等の小さい生体1の部位でも血圧測定を可能とする。なお、図119に示す蛇腹状のたるみ19についての機能及び効果は、図118に示すたるみ18で説明したものと同様である。

10

【0526】

また、本実施の形態のカフ（不図示）は、図118及び図119に示す押圧面14のせり出し方向における押圧面14の伸縮率が、押圧面14のせり出し方向におけるたるみ18、19の伸縮率よりも小さいカフとすることもできる。

【0527】

本実施の形態のカフは、図118及び図119により説明したカフ56、57において、押圧面14のせり出し方向における押圧面14の伸縮率が、押圧面14のせり出し方向におけるたるみ18、19の伸縮率よりも小さい場合である。本実施の形態のカフは、図118及び図119により説明した前述のカフ56、57と同様の構成であり、本実施の形態のカフは押圧面14のせり出し方向における押圧面14の伸縮率が、押圧面14のせり出し方向におけるたるみ18、19の伸縮率よりも小さい点が特徴である。

20

【0528】

本実施の形態のカフを構成する各部の機能は図118及び図119により説明した前述のカフ56、57と同様である。即ち、本実施の形態のカフの動作は図112により説明したカフ50の動作と同様である。

【0529】

ここで、押圧面14のせり出し方向における押圧面14の伸縮率とは、空気供給パイプ16からの空気供給により、伸縮部材13と筐体12とで囲まれたカフ内部の圧力が上昇した場合に、その圧力の大きさに応じて押圧面14がせり出したときのカフ内部の圧力に対する押圧面14のせり出し量のことをいう。この押圧面14の伸縮率は、押圧面14を形成する部分の伸縮部材13の厚さによって変わりうる。例えば、押圧面14を形成する部分の伸縮部材13の厚さが2倍になれば押圧面14の伸縮率は略半分となる。単位面積あたりの内部応力が減少するためである。

30

【0530】

また、押圧面14のせり出し方向におけるたるみ18、19の伸縮率とは、空気供給パイプ16からの空気供給により、伸縮部材13と筐体12とで囲まれたカフ内部の圧力が上昇した場合に、その圧力の大きさに応じて押圧面14がせり出すと共にたるみ18、19が押圧面14のせり出し方向に伸びたときのカフ内部の圧力に対するたるみ18、19の伸び量のことをいう。このたるみ18、19の伸縮率は、たるみ18、19を形成する部分の伸縮部材13の厚さによって変わりうる。例えば、たるみ18、19を形成する部分の伸縮部材13の厚さが2倍になればたるみ18、19の伸縮率は略半分となる。単位面積あたりの内部応力が減少するためである。

40

【0531】

本実施の形態のカフは、図118及び図119に示す押圧面14のせり出し方向における押圧面14の伸縮率を押圧面14のせり出し方向における側部15のたるみ18、19の伸縮率よりも小さくすることにより、加圧しても押圧面14の形状変化が少ないためノイズの発生が少なく、かつ押圧面14の接触している生体1を均等に押圧することができる。そのため、例えば、血圧の高精度な測定を可能とする。

【0532】

50

また、本実施の形態のカフは、図 1 1 8 及び図 1 1 9 に示す前記伸縮部材 1 3 の押圧面 1 4 を形成する部分の厚さが前記伸縮部材 1 3 の側部 1 5 のたるみ 1 8、1 9 を形成する部分よりも厚いカフとすることができる。

【0533】

本実施の形態のカフは、図 1 1 8 及び図 1 1 9 により説明したカフ 5 6、5 7 において、前記伸縮部材 1 3 のうち、押圧面 1 4 を形成する部分の厚さを前記伸縮部材 1 3 の側部 1 5 のたるみ 1 8、1 9 を形成する部分よりも厚くした場合である。

【0534】

本実施の形態のカフについて、添付の図を参照して説明する。図 1 2 0 は本実施の形態のカフの構成を示した概略切断面図である。図 1 2 0 において、本実施の形態のカフ 5 8 は図 1 1 8 及び図 1 1 9 に示すカフ 5 6、5 7 と同様の構成であるが、伸縮部材 1 3 のうち、押圧面 1 4 を形成する部分の厚さが側部 1 5 のたるみ 1 8 を形成する部分よりも厚い点が特徴である。

10

【0535】

本実施の形態のカフ 5 8 を構成する各部分の機能は図 1 1 8 及び図 1 1 9 に示すカフ 5 6、5 7 と同様である。即ち、本実施の形態のカフ 5 8 の動作は、図 1 1 2 により説明したカフ 5 0 の動作と同様である。

【0536】

本実施の形態のカフ 5 8 は、押圧面 1 4 を形成する部分の厚さを側部 1 5 のたるみ 1 8 を形成する部分よりも厚くすることにより、加圧しても押圧面 1 4 の形状変化が少ないためノイズの発生が少なく、かつ押圧面 1 4 の接触している生体 1 を均等に押圧することができる。そのため、例えば、血圧などの高精度な測定を可能とする。

20

【0537】

また、本実施の形態のカフ（不図示）は、図 1 1 8 及び図 1 1 9 に示す伸縮部材 1 3 のうち、押圧面 1 4 を形成する部分の材料の伸縮性が、前記伸縮部材 1 3 の側部 1 5 のたるみ 1 8、1 9 を形成する部分の材料の伸縮性よりも低いカフとすることができる。

【0538】

本実施の形態のカフは、図 1 1 8 及び図 1 1 9 により説明したカフ 5 6、5 7 において、前記伸縮部材 1 3 のうち、押圧面 1 4 を形成する部分の材料の伸縮性が、伸縮部材 1 3 の側部 1 5 のたるみ 1 8、1 9 を形成する部分の材料の伸縮性よりも低い場合である。本実施の形態のカフは、図 1 1 8 及び図 1 1 9 により説明した前述のカフ 5 6、5 7 と同様の構成であるが、本実施の形態のカフは図 1 1 8 及び図 1 1 9 に示す伸縮部材 1 3 のうち、押圧面 1 4 を形成する部分の材料の伸縮性が、伸縮部材 1 3 の側部 1 5 のたるみ 1 8、1 9 を形成する部分の材料の伸縮性よりも低い点が特徴である。

30

【0539】

本実施の形態のカフを構成する各部分の機能は図 1 1 8 及び図 1 1 9 に示すカフ 5 6、5 7 と同様である。即ち、本実施の形態のカフの動作は、図 1 1 2 により説明したカフ 5 0 の動作と同様である。

【0540】

ここで、押圧面 1 4 を形成する部分の材料の伸縮性とは、押圧面 1 4 を形成する部分の材料自体のヤング率のことをいう。例えば、押圧面 1 4 を形成する部分の材料が弾力性のあるゴムであれば押圧面 1 4 を形成する部分の材料の伸縮性は高く、押圧面 1 4 を形成する部分の材料が伸びない紙であれば押圧面 1 4 を形成する部分の材料の伸縮性は低い。

40

【0541】

また、たるみ 1 8、1 9 を形成する部分の材料の伸縮性とは、たるみ 1 8、1 9 を形成する部分の材料自体のヤング率のことをいう。上記同様に、たるみ 1 8、1 9 を形成する部分の材料が弾力性のあるゴムであればたるみ 1 8、1 9 を形成する部分の材料の伸縮性は高く、たるみ 1 8、1 9 を形成する部分の材料が伸びない紙であればたるみ 1 8、1 9 を形成する部分の材料の伸縮性は低い。

【0542】

50

本実施の形態のカフは、図 1 1 8 及び図 1 1 9 に示す押圧面 1 4 を形成する部分の材料の伸縮性を伸縮部材 1 3 の側部 1 5 のたるみ 1 8、1 9 を形成する部分の材料の伸縮性よりも低くすることにより、加圧しても押圧面 1 4 の形状変化が少ないためノイズの発生が少なく、かつ押圧面 1 4 の接触している生体 1 を均等に押圧することができる。そのため、例えば、血圧などの高精度な測定を可能とする。

【0543】

また、本実施の形態のカフ（不図示）は、図 1 1 2 に示す前記伸縮部材 1 3 の側部 1 5 が弾性体によって前記筐体 1 2 の外壁に固定されているカフとすることができる。

【0544】

本実施の形態のカフは、図 1 1 2 及び図 1 1 5 から図 1 2 0 により説明したカフにおいて、前記伸縮部材 1 3 の側部 1 5 が弾性体によって前記筐体 1 2 の外壁に固定されている場合である。本実施の形態のカフは、図 1 1 2 及び図 1 1 5 から図 1 2 0 により説明したカフと同様の構成であり、カフを構成する各部分の機能も図 1 1 2 に示すカフ 5 0 と同様であるが、本実施の形態のカフは、図 1 1 2 に示す固定部 1 7 が弾性体である点が特徴である。本実施の形態のカフの動作は、図 1 1 2 により説明したカフ 5 0 の動作と同様である。

【0545】

本実施の形態のカフは、図 1 1 2 に示す側部 1 5 を筐体 1 2 に例えばリングなどの弾性体で固定することにより、例えば長期間の使用により伸縮部材 1 3 の押圧面 1 4 あるいは側部 1 5 が老朽化した場合、気密性を保ちつつ伸縮部材 1 3 を容易に交換できる。そのため、メンテナンスが容易である。

【0546】

また、本実施の形態のカフは、図 1 1 2 に示す前記伸縮部材 1 3 の側部 1 5 が前記伸縮部材 1 3 の側部 1 5 の弾力性によって前記筐体 1 2 の外壁に固定されているカフとすることができる。

【0547】

本実施の形態のカフは、図 1 1 2 及び図 1 1 5 から図 1 2 0 により説明したカフにおいて、前記伸縮部材 1 3 の側部 1 5 が前記伸縮部材 1 3 の側部 1 5 の弾力性によって前記筐体 1 2 の外壁に固定されている場合である。

【0548】

本実施の形態のカフについて、添付の図を参照して説明する。図 1 2 1 は本実施の形態のカフの構成を示す概略切断面図である。図 1 2 1 において、カフ 5 9 は、筐体 1 2、伸縮部材 1 3、空気供給パイプ 1 6 により構成される。ここで、伸縮部材 1 3 は押圧面 1 4 と側部 1 5 から構成される。

【0549】

筐体 1 2 は伸縮部材 1 3 を保持する機能を有し、空気供給パイプ 1 6 は筐体 1 2 の内部へ空気を供給する機能を有し、更に供給した空気を排気する機能を有することもある。

【0550】

伸縮部材 1 3 の押圧面 1 4 は生体 1 に接し、伸縮部材 1 3 と筐体 1 2 に囲まれたカフ 5 9 内部に供給された空気の圧力により生体 1 を押圧する機能を有する。伸縮部材 1 3 の側部 1 5 は押圧面 1 4 を支え、かつ弾力性によって伸縮部材 1 3 と筐体 1 2 との間の気密性を保つ機能を有する。

【0551】

本実施の形態のカフ 5 9 の動作は図 1 1 2 により説明したカフ 5 0 と同様である。

【0552】

本実施の形態のカフ 5 9 は、伸縮部材 1 3 の側部 1 5 の弾力性によって伸縮部材 1 3 と筐体 1 2 とで囲まれたカフ 5 9 内部の気密性を保つことにより、例えば長期間の使用により伸縮部材 1 3 の押圧面 1 4 あるいは側部 1 5 が老朽化した場合、余分な部品を必要とせず、気密性を保ちつつ伸縮部材 1 3 を容易に交換できる。そのため、メンテナンスが容易である。

【0553】

また、本実施の形態のカフ（不図示）は、図112に示す前記伸縮部材13の側部15が前記筐体12の外壁に熱圧着されているカフとすることもできる。

【0554】

本実施の形態のカフは、図112及び図115から図120により説明したカフにおいて、前記伸縮部材13の側部15が前記筐体12の外壁に熱圧着されている場合である。本実施の形態のカフは、図121により説明したカフ59と同様の構成である。

【0555】

本実施の形態のカフの筐体12、空気供給パイプ16、伸縮部材13の押圧面14の機能は図121により説明したカフ59と同様であるが、本実施の形態のカフの場合は、伸縮部材13の側部15は、筐体12の外壁に熱圧着される。

10

【0556】

本実施の形態のカフの動作は図112により説明したカフ50と同様である。

【0557】

本実施の形態のカフは、伸縮部材13の側部15を筐体12へ熱圧着することにより、余分な部品を必要とせずにカフ内部の気密性を保つことができる。そのため、経済的である。

【0558】

また、本実施の形態のカフは、図112に示す前記筐体12の内部に、前記押圧面14を通して前記カフ50の内部から外部に向けて出射する光を発光する発光素子を更に有し、前記伸縮部材13の押圧面14が当該発光素子の発光する光に対して透明又は半透明であるカフである。

20

【0559】

本実施の形態のカフは、図112及び図115から図121により説明したカフにおいて、前記筐体12の内部に、前記押圧面14を通して前記カフの内部から外部に向けて出射する光を発光する発光素子を更に有し、前記伸縮部材13の押圧面14が当該発光素子の発光する光に対して透明又は半透明とした場合である。

【0560】

本実施の形態のカフについて、添付の図を参照して説明する。図122は本実施の形態のカフの構成を示す概略切断面図である。図122において、カフ60は、筐体12、伸縮部材13、空気供給パイプ16、固定部17、発光素子21により構成される。ここで、伸縮部材13は、押圧面14と側部15から構成される。また、図122においては、発光素子21の駆動回路などの通常の技術により実現できる部分は表示していない。

30

【0561】

カフ60を構成する筐体12、空気供給パイプ16、固定部17の機能は、図112により説明したカフ50の場合と同様である。発光素子21は筐体12内に設置され、押圧面14を通してカフ60の内部から外部に向けて出射する光を発光する機能を有する。即ち、発光素子21は、押圧面14が押圧する生体1へ向かって照射光22を照射する。伸縮部材13の押圧面14は生体1に接し、伸縮部材13と筐体12とで囲まれたカフ60内部に供給された空気の圧力により生体1を押圧する機能を有する。更に、発光素子21の照射する照射光22に対して透明又は半透明である。また、伸縮部材13の側部15は押圧面14を支え、かつ伸縮部材13と筐体12との間の気密性を保つ機能を有する。

40

【0562】

本実施の形態のカフ60の動作を、本実施の形態のカフ60を血圧測定装置に使用する場合を例にして説明する。カフ60内部へ空気供給パイプ16により空気を供給することにより、押圧面14がせり出して生体1を押圧する。そして、押圧された生体1の動脈の血流が停止して動脈の脈波が消失した状態で、カフ60内部の空気を空気供給パイプ16を通じて排気し、押圧面14の生体1を押圧する圧力を減少させる。

【0563】

上記のように、押圧面14の生体1を押圧する圧力を増加させ、その後減少させる過程

50

において、発光素子 2 1 は押圧面 1 4 の押圧する生体 1 へ向かって照射光 2 2 を照射する。照射光 2 2 は、生体 1 の動脈により散乱される。この散乱光を、例えばカフ 6 0 の生体 1 に対して対向する位置に設けた不図示の受光素子によって受光させることによって、生体 1 の動脈の脈波の変化を検出する。このように検出された前記動脈の脈波の変化とカフ 6 0 内部の圧力から、所定の方法に従って血圧、血流量、血液の流速を測定する。

【0564】

上述の血圧の測定において、押圧面 1 4 は発光素子 2 1 の照射する光に対して透明または半透明であるため、発光素子 2 1 の照射光を効率よく生体 1 に照射することができる。そのため、本実施の形態のカフ 6 0 は、例えば血圧などの高精度な測定を可能とする。

【0565】

また、本実施の形態のカフは、図 1 1 2 に示す前記筐体 1 2 の内部に、カフ 5 0 の外部で散乱した散乱光を押圧面 1 4 を通して受光する受光素子を更に有し、前記押圧面 1 4 は、受光素子が受光する散乱光に対して透明又は半透明であるカフとすることができる。

【0566】

本実施の形態のカフは、図 1 1 2 及び図 1 1 5 から図 1 2 1 により説明したカフにおいて、前記筐体 1 2 の内部に、カフの外部で散乱した散乱光を押圧面 1 4 を通して受光する受光素子を更に有し、前記押圧面 1 4 は、受光素子が受光する散乱光に対して透明又は半透明であるカフとする場合である。

【0567】

図 1 2 3 に、本実施の形態のカフの構成を示す概略切断面図を示す。本実施の形態のカフ 6 1 は、図 1 2 2 に示す発光素子 2 1 の代わりに、図 1 2 3 に示すように受光素子 2 3 を設けた構成である。つまり、本実施の形態のカフ 6 1 を構成する筐体 1 2、伸縮部材 1 3、空気供給パイプ 1 6、固定部 1 7 の機能は図 1 2 2 により説明したカフ 6 0 の場合と同様である。なお、図 1 2 3 に示す受光素子 2 3 は、図 1 2 2 に示すカフ 6 0 の構成に追加して発光素子 2 1 と共に同一の筐体 1 2 の内部に設けることもできる。

【0568】

図 1 2 3 に示す伸縮部材 1 3 の押圧面 1 4 は生体 1 に接し、伸縮部材 1 3 と筐体 1 2 に囲まれたカフ 6 1 内部に供給された空気の圧力により生体 1 を押圧する機能を有する。また、受光素子 2 3 は、カフ 6 1 の外部で散乱した散乱光 2 4 を押圧面 1 4 を通して受光する機能を有する。更に、伸縮部材 1 3 は、カフ 6 1 の外部で散乱した散乱光 2 4 に対して透明又は半透明である。また、伸縮部材 1 3 の側部 1 5 は押圧面 1 4 を支え、かつ伸縮部材 1 3 の側部 1 5 と筐体 1 2 との間の気密性を保つ機能を有する。

【0569】

本実施の形態のカフ 6 1 の動作を、本実施の形態のカフ 6 1 を血圧測定装置に使用する場合を例にして説明する。カフ 6 1 内部へ空気供給パイプ 1 6 により空気を供給することにより、押圧面 1 4 がせり出して生体 1 を押圧する。そして、押圧された生体 1 の動脈の血流が停止して動脈の脈波が消失した状態で、カフ 6 1 内部の空気を空気供給パイプ 1 6 を通じて排気し、押圧面 1 4 の生体 1 を押圧する圧力を減少させる。

【0570】

上記のように、押圧面 1 4 の生体 1 を押圧する圧力を増加させ、その後減少させる過程において、例えばカフ 6 1 の生体 1 に対して対向する位置に設けた不図示の発光素子によって、押圧した生体 1 の部分へ向かって照射光を照射する。照射光は、生体 1 の動脈により散乱される。この散乱光 2 4 を、受光素子 2 3 によって受光させることによって、生体 1 の動脈の脈波の変化を検出する。このように検出された前記動脈の脈波の変化とカフ 6 1 内部の圧力から、所定の方法に従って血圧、血流量、血液の流速を測定する。

【0571】

上述の血圧測定において、押圧面 1 4 が生体 1 により散乱された散乱光 2 4 に対して透明または半透明であるため、受光素子 2 3 は、散乱光 2 4 を効率よく受光することができる。そのため、本実施の形態のカフ 6 1 は、例えば血圧などの高精度な測定を可能とする。

【0572】

また、本実施の形態のカフは、図112に示す前記筐体12の内部に、押圧面14を通してカフ50の内部から外部に向けて出射する光を発光する発光素子と、カフ50の外部で散乱した散乱光を押圧面14を通して受光する受光素子を更に有し、前記押圧面14は、発光素子の発光する光及び受光素子が受光する散乱光に対して透明又は半透明であるカフとすることができる。

【0573】

本実施の形態のカフは、図112及び図115から図121により説明したカフにおいて、前記筐体12の内部に、押圧面14を通してカフの内部から外部に向けて出射する光を発光する発光素子と、カフの外部で散乱した散乱光を押圧面14を通して受光する受光素子を更に有し、前記押圧面14は、発光素子の発光する光及び受光素子が受光する散乱光に対して透明又は半透明であるカフとする場合である。

10

【0574】

図124に、本実施の形態のカフの構成を示す概略切断面図を示す。本実施の形態のカフ62は、図122に示す発光素子21と共に、図123に示す受光素子23を同一の筐体12の内部に設けた構成である。つまり、本実施の形態のカフ62を構成する筐体12、空気供給パイプ16、固定部17、発光素子21、受光素子23の機能は図122及び図123により説明したカフ60、61の場合と同様である。

【0575】

伸縮部材13の押圧面14は生体1に接し、伸縮部材13と筐体12に囲まれたカフ62内部に供給された空気の圧力により生体1を押圧する機能を有する。また、伸縮部材13の側部15は押圧面14を支え、かつ伸縮部材13の側部15と筐体12との間の気密性を保つ機能を有する。更に、伸縮部材13は、発光素子21の発光する照射光22及び受光素子23が受光する散乱光24に対して透明又は半透明である。

20

【0576】

なお、図122、123、124については、発光素子21、受光素子23をカフの内側の筐体上に設置した例を示したが、発光素子、受光素子については、図125、126、127に示したように、カフの内面(裏面)に貼り付けてもよい。あるいは、図128、129、130に示したようにカフの外側表面に貼り付けてもよい。両者については、体動により生体1と発光素子21、あるいは受光素子23との距離が変動することによる体動ノイズの影響を受けないという利点がある。更に後者については、カフ中を光が透過しないため、カフが光を吸収する材料であっても使用できるという利点がある。

30

【0577】

本実施の形態のカフ62の動作を、本実施の形態のカフ62を血圧測定装置に使用する場合を例にして説明する。カフ62内部へ空気供給パイプ16により空気を供給することにより、押圧面14がせり出して生体1を押圧する。そして、押圧された生体1の動脈の血流が停止して動脈の脈波が消失した状態で、カフ62内部の空気を空気供給パイプ16を通じて排気し、押圧面14の生体1を押圧する圧力を減少させる。

【0578】

上記のように、押圧面14の生体1を押圧する圧力を増加させ、その後減少させる過程において、発光素子21は、押圧面14の押圧した生体1の部分へ向かって照射光22を照射する。照射光22は、生体1の動脈により散乱される。受光素子23は、この散乱光24を受光することによって、生体1の動脈の脈波の変化を検出する。このように検出された前記動脈の脈波の変化とカフ62内部の圧力から、所定の方法に従って血圧、血流量、血液の流速を測定する。

40

【0579】

上述の血圧測定において、押圧面14が、発光素子21の生体1へ照射する光及び生体1により散乱され受光素子23により受光される散乱光24に対して透明または半透明であるため、発光素子21は押圧した生体1の一部に照射光22を効率よく照射することができ、受光素子23は散乱光24を効率よく受光することができる。加えて、発光素子2

50

1と受光素子23を同一の筐体12内に設けることで、発光素子21で発光した光を受光素子23が受光するまでの光路長を短くすることができるため、光強度の減衰が少ない。そのため、本実施の形態のカフ62は、例えば血圧などの高精度な測定を可能とする。

【0580】

さて、本実施の形態のカフの筐体は伸縮部材を支持する基体を構成するが、基体は非伸縮部材であればその形状は必ずしも筐体状とする必要はない。例えば図131、図132に示すように平面状でもよい。図131の例は、伸縮部材がそれ自身気密を保った袋として基体上に固定されている例である。また、図132の例は、面状の部材の端部が基体上に接着・融着などにより固定されて気密を保っている例である。また、図133に示すように、基体の形状は曲面状であってもよい。

10

【0581】

このようなカフでは、図131～133に示すように、非伸縮部材からなる基体によってカフの基体側への膨張が規制されて片方向のみに膨張する。この結果、生体への加圧を効率良くすることが出来る。このカフの構造は、従来の上腕に巻きまわす血圧計には適用が難しいが、耳などの狭小部位を加圧する場合に有効である。

【0582】

なお、実施の形態5で説明したカフは、本願明細書の全ての実施の形態における生体情報を測定する装置（血圧計を含む）に適用できる。

【0583】

以上説明したように、本実施の形態のカフは、カフ内部に空気を供給することによって生体の末梢部、例えば耳珠を押圧できるように、筐体の開放された1の面に、伸縮可能な伸縮部材を配置することとしたので、生体の一部をピンポイントで効率的に且つ均一に押圧することができるため、例えば耳介や耳珠等の比較的小さい生体の部位でも血圧などを高精度に測定することができる。

20

【0584】

また、カフの生体に接して生体を押圧する前記押圧面の外形を円形又は楕円形とすることにより、四角形などの角型に比べて、(1)前記筐体内部の気密性を高めやすい、(2)前記押圧面の押圧力が均等にかかる、(3)前記押圧面により圧迫する動脈に対する位置ずれの許容度が大きい、(4)後述する発光素子により前記押圧面を通して生体へ光を照射する場合に発光素子からの光の放射パターンの断面が円形又は楕円形であるため前記押圧面の等圧分布と一致させやすく測定精度を高めやすい、(5)角が無いために繰り返し膨張伸縮にともなう前記伸縮部材の損傷を抑えることができる。

30

【0585】

また、伸縮部材の押圧面の形状を前記カフの外部に向けて凹型として、たわみを持たせることにより、前記押圧面により生体を押圧する過程において、前記押圧面を膨張させる圧力が小さくてすむので、小さい空気圧により前記押圧面で前記生体を押圧することができる。

【0586】

また、伸縮部材の押圧面の形状を前記カフの外部に向けて凸型として、たわみを持たせることにより、前記押圧面により生体を押圧する過程において、前記押圧面を膨張させる圧力が小さくてすむので、小さい空気圧により前記押圧面で前記生体を押圧することができる。

40

【0587】

また、伸縮部材の押圧面の形状を平坦とすることにより、前記筐体と前記伸縮部材とで囲まれたカフ内部を、加圧、あるいは減圧しても前記押圧面にたわみが生じないため、たわみの発消滅によるノイズが発生しないので、例えば、血圧などを高精度に測定することができる。

【0588】

また、カフの前記押圧面を支え、かつ前記伸縮部材と前記筐体との間の気密性を保つ機能を有する前記伸縮部材の側部に、生体に向けて伸縮して前記押圧面を移動させるたるみ

50

を持たせることにより、前記押圧面を生体の方向へ容易に移動させることができるので、小さい圧力により前記押圧面で生体を押圧することができる。

【0589】

また、伸縮部材の押圧面の伸縮率を前記伸縮部材の側部のたるみの伸縮率よりも小さくすることにより、前記筐体と前記伸縮部材とで囲まれたカフ内部を、加圧あるいは減圧しても前記押圧面の形状変化が少ないので、ノイズの発生が少なく、さらに前記押圧面の接触している生体を均等に押圧することができるので、例えば、血圧などを高精度に測定することができる。

【0590】

また、伸縮部材のうち、押圧面を形成する部分の厚さをたるみ部分を形成する部分よりも厚くすることにより、前記筐体と前記伸縮部材とで囲まれたカフ内部を、加圧あるいは減圧しても前記押圧面の形状変化が少ないので、ノイズの発生が少なく、さらに前記押圧面の接触している生体を均等に押圧することができるので、例えば、血圧などを高精度に測定することができる。

10

【0591】

また、伸縮部材のうち、押圧面を形成する部分の材料の伸縮率をたるみを形成する部分の材料の伸縮率よりも小さくすることにより、前記筐体と前記伸縮部材とで囲まれたカフ内部を、加圧あるいは減圧しても前記押圧面の形状変化が少ないので、ノイズの発生が少なく、さらに前記押圧面の接触している生体を均等に押圧することができるので、例えば、血圧などを高精度に測定できる。

20

【0592】

また、前記伸縮部材の側部を前記筐体の外壁に、例えばリングなどの弾性体で固定することにより、気密性を保つことができ、その一方で前記伸縮部材を容易に交換できるので、メンテナンスが容易になる。

【0593】

また、伸縮部材の側部を、前記伸縮部材の側部の弾力性によって前記筐体の外壁に固定することにより、余分な部品を必要とせずにカフ内部の気密性を保つことができ、その一方で前記伸縮部材を容易に交換できるので、メンテナンスが容易になる。

【0594】

また、伸縮部材の側部を前記筐体の外壁に熱圧着することにより、余分な部品を必要とせずにカフ内部の気密性を保つことができるので、経済的なカフを提供することができる。

30

【0595】

また、押圧面を通して前記カフの内部から外部に向けて出射する光、即ち、前記伸縮部材の押圧面が接触する生体の一部に光を照射する発光素子を前記筐体の内部にさらに有し、前記伸縮部材の押圧面を当該発光素子の照射する光に対して透明又は半透明とすることにより、押圧した生体の一部に光を効率よく照射することができるので、押圧した前記生体の一部に照射された前記光のうち、例えば動脈で散乱した散乱光を受光することにより、生体押圧時の前記動脈の脈波や血液の流速あるいは血流量を高精度に測定することができる。

40

【0596】

また、カフの外部で散乱した散乱光を前記押圧面を通して受光する、即ち、生体の一部で散乱された散乱光を受光する受光素子を前記筐体の内部にさらに有し、前記伸縮部材の押圧面を前記生体の一部で散乱した散乱光に対して透明又は半透明とすることにより、押圧した前記生体の一部の、例えば動脈で散乱した散乱光を効率よく受光することができるので、生体押圧時の前記動脈の脈波や血液の流速あるいは血流量を高精度に測定することができる。例えば、血圧などを高精度に測定できる。

【0597】

また、押圧面を通して前記カフの内部から外部に向けて出射する光、即ち、前記伸縮部材の押圧面が接触する生体の一部に光を照射する発光素子と、前記カフの外部で散乱した

50

散乱光を前記押圧面を通して受光する、即ち、生体の一部で散乱した散乱光を受光する受光素子と、を前記筐体の内部にさらに有し、前記伸縮部材の押圧面を前記発光素子の照射する光及び前記生体の一部で散乱した散乱光に対して透明又は半透明とすることにより、押圧した生体の一部に発光素子の発光する光を効率よく照射することができ、かつ生体の一部に照射された光のうち、例えば動脈で散乱した光を受光素子によって効率よく受光することができる。加えて、発光素子と受光素子とを同一筐体内に設けることで、発光素子で発光した光を受光素子が受光するまでの光路長を短くすることができるため、光強度の減衰が少ない。したがって、生体押圧時の前記動脈の脈波や血液の流速あるいは血流量を高精度に測定することができる。例えば、血圧などを高精度に測定できる。

【0598】

上記の通り、本実施形態のカフは、メンテナンスが容易でありながら、カフ内部の気密性の確保をしつつ小さい圧力で効率よく、かつ均一に生体の一部を押圧することができる。また、本発明のカフは、カフ内部の圧力が連続的に変化し、カフ内部の圧力の急変によるノイズの発生が少ない。そのため、例えば血圧などを高精度に測定できる。さらに、発光素子、あるいは受光素子を備えた本発明のカフは、生体押圧時の、例えば動脈の脈波や血液の流速あるいは血流量を効率よく測定することができる。

【0599】

(実施の形態6)

さて、これまでに説明した生体情報検出装置において、受光素子、発光素子を用いる場合、生体の目的とする位置からの散乱光を高精度に受光することが課題となる。以下、生体からの散乱光を高精度に受光できる、受光素子と発光素子とを備えた生体情報検出回路の実施の形態について説明する。

【0600】

本実施の形態の生体情報検出回路は、生体の一部に光を照射する発光素子と、前記照射された光が生体の一部で散乱された散乱光を受光して脈動波形を検出する受光素子と、を備える生体情報検出回路であって、前記受光素子は、前記受光素子の前面に、前記受光素子への入射光角度を制限する遮光構造を含む生体情報検出回路である。なお、「前面」とは、受光素子の受光面を含む平面に対する受光素子の外部側のことをいう。また、発光素子の前面といった場合は、「前面」とは、発光素子の発光面を含む平面に対する発光素子の外部側のことをいう。

【0601】

本実施の形態の生体情報検出回路について、生体の血圧測定に適用する場合を例にして、添付の図を参照して説明する。

【0602】

図134は本実施の形態の生体情報検出回路の構成を示す図である。図134において、生体情報検出回路11は発光素子21、受光素子23、遮光構造31により構成され、生体情報検出回路11は筐体12、生体押圧面13および空気パイプ14により構成されるカフ15の内部に内蔵されている。ここで、発光素子21の駆動回路、受光素子23の増幅回路、電源など通常の技術により実現できる部分は表示していない。

【0603】

図134に示す、カフ15において、筐体12は生体情報検出回路11および生体押圧面13を保持し、生体押圧面13は生体1に接している。発光素子21の発光面は生体押圧面13が接する生体1へ照射光22を照射する方向へ向けて設けられ、受光素子23の受光面は照射光22が生体1により散乱された散乱光24を受光する方向へ向けて設けられている。

【0604】

遮光構造31は受光素子23の両側の前方に、受光素子23を挟むように、あるいは受光素子23の周囲の前方に、受光素子23を囲むように設けられるが、図134においては、図面の煩雑さをさけるために、受光素子23の両側の前方に、受光素子23を挟むように設けられる場合を示している。ここで、遮光構造31は受光素子23と生体1の間に

10

20

30

40

50

あればよい。

【0605】

本実施の形態の生体情報検出回路は図135に示す構成とすることもできる。図135に示す本実施の形態の生体情報検出回路11においては、筐体12および生体押圧面13により構成されるカフ15が2分割され、一方のカフ15の内部に生体情報検出回路11の発光素子21を設け、他方のカフ15の内部に生体情報検出回路11の受光素子23および遮光構造31を設け、各々のカフ15の筐体12の間は空気パイプ16により接続され、各々の筐体12内部の空気の圧力が等しく保たれている。

【0606】

図135に示す本実施の形態の生体情報検出回路11およびカフ15は、カフ15が2分割され、各々のカフ15に発光素子21および受光素子23が設けられ、各々のカフ15が空気パイプ16により接続されている点以外の構成、各部の機能、動作は図134に示す本実施の形態の生体情報検出回路11およびカフ15と同様であるので、以下では図134に示す本実施の形態の生体情報検出回路11およびカフ15により説明する。更に、後述する実施の形態の生体情報検出回路およびカフについても、図134に示すようなカフ15が単一の構成と、図135に示すようなカフ15が2の構成の両方が可能であるが、両者は機能的に同様であるので、図134に示すようなカフ15が単一の構成の場合により説明する。

【0607】

発光素子21は生体1へ照射光22を照射する機能を有し、受光素子23は照射光22が生体1により散乱された散乱光24を受光して脈動波形を検出する機能を有する。

【0608】

遮光構造31は受光素子23への入射光角度を制限する機能を有し、散乱光24の中で、生体1の目的とする位置の方向、ここでは後述するカフ15の生体押圧面13の中央付近が十分に生体1を押圧している位置の方向から所定の角度範囲内で受光素子23へ入射する散乱光24のみを受光素子23が受光するように、散乱光24の中で所定の角度範囲外で受光素子23へ入射する散乱光24を遮光する。ここで、遮光構造31としては、受光素子23の両側に設けた衝立状、あるいは受光素子23を囲む筒状の形状でもよい。

【0609】

筐体12は生体押圧面13を保持し、筐体12と生体押圧面13の間の気密性を保ち、更に発光素子21、受光素子23、および遮光構造31を内蔵する機能を有する。生体押圧面13は柔軟な素材で作成され、生体1に接し、筐体12に空気パイプ14により供給される空気の圧力により、生体1を押圧する機能を有する。空気パイプ14は筐体12内に空気を供給する機能を有し、更に、筐体12内の空気を排気する機能を有することもある。

【0610】

本実施の形態の生体情報検出回路11およびカフ15の動作を説明する。カフ15の生体押圧面13は、筐体12の内部へ空気パイプ14により供給される空気の圧力により、生体1の血流が停止する程の圧力で生体1を押圧した後で、空気パイプ14により筐体12の内部の空気を徐々に排気し、生体1を押圧する圧力を減少させる。

【0611】

上記の生体押圧面13が生体1を押圧する圧力を減少させる過程において、生体情報検出回路11の発光素子21は生体1へ照射光22を照射し、照射光22は生体1により散乱された散乱光24となり、遮光構造31は散乱光24の受光素子23への入射光角度を制限し、散乱光24の中で生体1の目的としない位置、すなわち生体押圧面13の中央付近が十分に生体1を押圧している位置以外の位置の方向から受光素子23へ入射する散乱光24を遮光し、受光素子23は生体1の目的とする位置、すなわち生体押圧面13の中央付近が十分に生体1を押圧している位置の方向から所定の角度範囲内で入射する散乱光24を受光して、脈動波形を検出する。

【0612】

10

20

30

40

50

上記の生体 1 を押圧する圧力を減少させる過程において、生体押圧面 1 3 が生体 1 を押圧する圧力と受光素子 2 3 が検出する脈動波形の関係を図 1 3 6 (A)、図 1 3 6 (B) により説明する。

【 0 6 1 3 】

図 1 3 6 (A) において、縦軸は圧力、横軸は時間であり、生体押圧面 1 3 が生体 1 を押圧する押圧圧力 5 1 と生体 1 の動脈の内部の圧力、動脈内圧 6 1 の関係を示す。

【 0 6 1 4 】

図 1 3 6 (B) において、縦軸は脈動波形の振幅であり、横軸は図 1 3 6 (A) の横軸と同一の時間であり、生体 1 の動脈の脈動波形 7 1 の変化を示している。

【 0 6 1 5 】

図 1 3 6 (A)、図 1 3 6 (B) において、生体押圧面 1 3 が生体 1 を押圧する押圧圧力 5 1 は、動脈の血流が停止する程の高い圧力から時間とともに減少し、押圧圧力 5 1 が心臓の鼓動により脈動する動脈内圧 6 1 の最高値と等しくなった時点 T 1 において、血液が流れ始めて、脈動波形 7 1 が出現する。時点 T 1 における押圧圧力 5 1 が最高血圧 6 2 である。更に、押圧圧力 5 1 が減少して、動脈内圧 6 1 の最低値と等しくなった時点 T 2 における押圧圧力 5 1 の値が平均血圧 6 3 である。時点 T 1 と時点 T 2 の間において、動脈内圧 6 1 が押圧圧力 5 1 よりも大きい期間は動脈が膨張して脈動波形 7 1 が検出され、動脈内圧 6 1 が押圧圧力 5 1 よりも小さい期間は血管が膨張できないために、脈動波形 7 1 の最低値近傍に脈動波形 7 1 が検出されない平坦部 7 2 が存在する。更に押圧圧力 5 1 が減少し、平均血圧 6 3 以下になると動脈は膨張と伸縮を繰り返す脈動波形 7 1 が検出されるので、平坦部 7 2 は消失する。

【 0 6 1 6 】

上記のように、脈動波形 7 1 が出現する時点 T 1 における押圧圧力 5 1 の値から最高血圧が測定でき、脈動波形 7 1 の平坦部 7 2 が消失する時点 T 2 における押圧圧力 5 1 の値から平均血圧が測定できる。従って、血圧を高精度に測定するためには、脈動波形 7 1 を高精度に検出することが重要である。

【 0 6 1 7 】

一方、上記の測定が耳介などの生体の抹消部において行なわれた場合、脈動波形 7 1 の振幅が最大となる時点 (T 2 と表示) のカフ圧力 1 3 1 を最低血圧と近似できることが報告されている。(例えば、非特許文献 5 参照。)

遮光構造 3 1 を設けた本実施の形態の生体情報検出回路 1 1 による脈波波形の検出例を図 1 3 7 (A) に示し、遮光構造 3 1 を設けていない従来の生体情報検出回路による脈波波形の検出例を図 1 3 7 (B) に示す。図 1 3 7 (A)、図 1 3 7 (B) において、縦軸は脈動波形振幅、横軸は時間であり、図 1 3 7 (A) に示す脈動波形 7 5 および図 1 3 7 (B) に示す脈動波形 7 6 はともに図 1 3 6 に示す脈動波形 7 1 の時点 T 1 と時点 T 2 の間に対応する脈動波形である。

【 0 6 1 8 】

図 1 3 7 (B) に示す脈動波形 7 6 において、図 1 3 6 (B) に示す脈動波形 7 1 の平坦部 7 2 に対応する平坦な部分が明瞭ではないが、これは遮光構造 3 1 を設けていないために、受光素子 2 3 が生体押圧面 1 3 の中央付近で十分に押圧されている位置の動脈による散乱光 2 4 と、生体押圧面 1 3 の端部において十分に押圧されていない位置の動脈による散乱光 2 4 の両者が混合する状態で受光しているためである。すなわち、生体押圧面 1 3 の中央付近で十分に押圧されている位置の動脈の脈動が停止している時でも、生体押圧面 1 3 の端部において十分に押圧されていない位置の動脈では脈動が残留しており、両者の散乱光 2 4 が重畳するために、動脈の脈動が停止する時間に相当する脈動波形の平坦な部分が脈動波形 7 6 には明瞭に検出できない。

【 0 6 1 9 】

一方、図 1 3 7 (A) に示す脈動波形 7 5 において、図 1 3 6 に示す脈動波形 7 1 の平坦部 7 2 に相当する平坦な部分が存在しているが、これは遮光構造 3 1 を設けているために、受光素子 2 3 が生体押圧面 1 3 の中央付近で十分に押圧されている位置の動脈による

10

20

30

40

50

散乱光 2 4 のみを受光しているためである。

【 0 6 2 0 】

上記のように、本実施の形態の生体情報検出回路 1 1 は、受光素子 2 3 の前面に遮光構造 3 1 を設け、受光素子 2 3 への入射光角度を制限し、所定の角度範囲外の方から受光素子 2 3 へ入射する散乱光 2 4 を遮光し、生体押圧面 1 3 により生体 1 を確実に押圧している位置の動脈による散乱光 2 4 を選択的に受光することにより、脈動波形 7 1 を高精度に検出できる。その結果、T 1 及び T 2 を精度よく検出できるため、最高血圧や平均血圧、又は最低血圧を精度よく測定できる。

【 0 6 2 1 】

以上、本実施の形態の生体情報検出回路について、生体の血圧測定に適用する場合を例にして説明したが、本実施の形態の生体情報検出回路、および後述する実施の形態の生体情報検出回路、および後述する実施の形態の生体情報測定装置は、血圧測定以外に各種の生体情報の検出および生体情報測定に適用可能である。

10

【 0 6 2 2 】

以上、説明したように、本発明によれば、脈動波形を高精度に検出する生体情報検出回路を提供できる。

【 0 6 2 3 】

本実施の形態の生体情報検出回路は、前記遮光構造が、前記受光素子の前面に設けられたフードである生体情報検出回路としてもよい。

【 0 6 2 4 】

本実施の形態の生体情報検出回路について、生体の血圧測定に適用する場合を例にして添付の図を参照して説明する。

20

【 0 6 2 5 】

図 1 3 8 (A)、図 1 3 8 (B) は本実施の形態の生体情報検出回路の構成を示す図である。図 1 3 8 (A) は本実施の形態の生体情報検出回路 1 1 がカフ 1 5 に内蔵され、カフ 1 5 が生体 1 に接している状態を示し、図 1 3 8 (B) は図 1 3 8 (A) に示す本実施の形態の生体情報検出回路 1 1 がカフ 1 5 に内蔵されている状態を生体 1 の方向から見た図である。

【 0 6 2 6 】

図 1 3 8 (A)、図 1 3 8 (B) に示す本実施の形態の生体情報検出回路 1 1 の構成は、図 1 3 4 により説明した実施の形態の生体情報検出回路 1 1 の遮光構造 3 1 に替えてフード 3 2 を設けた構成である。図 1 3 8 (A)、図 1 3 8 (B) に示す本実施の形態の生体情報検出回路 1 1 およびカフ 1 5 の構成において、生体情報検出回路 1 1 のフード 3 2 以外の構成は、図 1 3 4 により説明した実施の形態の生体情報検出回路 1 1 およびカフ 1 5 の構成と同様である。

30

【 0 6 2 7 】

図 1 3 8 (A)、図 1 3 8 (B) において、生体情報検出回路 1 1 のフード 3 2 は、円筒状であり、受光素子 2 3 を囲むように設けられている。ここで、フード 3 2 は円筒状の場合の例を示しているが、角型の筒状でもよい。

【 0 6 2 8 】

本実施の形態の生体情報検出回路 1 1 およびカフ 1 5 において、フード 3 2 以外の部分の機能は、図 1 3 4 により説明した実施の形態の生体情報検出回路 1 1 およびカフ 1 5 と同様であり、本実施の形態の生体情報検出回路 1 1 のフード 3 2 の機能は、図 1 3 4 により説明した実施の形態の生体情報検出回路 1 1 の遮光構造 3 1 と同様である。

40

【 0 6 2 9 】

本実施の形態の生体情報検出回路 1 1 およびカフ 1 5 において、フード 3 2 以外の部分の動作は、図 1 3 4 により説明した実施の形態の生体情報検出回路 1 1 およびカフ 1 5 と同様であり、本実施の形態の生体情報検出回路 1 1 のフード 3 2 の動作は、図 1 3 4 により説明した実施の形態の生体情報検出回路 1 1 の遮光構造 3 1 と同様である。

【 0 6 3 0 】

50

上記のように、本実施の形態の生体情報検出回路 11 は、受光素子 23 の前面にフード 32 を設け、受光素子 23 への入射光角度を制限し、所定の角度範囲外の方向から受光素子 23 へ入射する散乱光 24 を遮光し、生体押圧面 13 により生体 1 を確実に押圧している位置の動脈による散乱光 24 を選択的に受光することにより、脈動波形 71 を高精度に検出できる。

【0631】

以上、説明したように、本発明によれば、脈動波形を高精度に検出する生体情報検出回路を提供できる。

【0632】

本実施の形態の生体情報検出回路は、前記遮光構造が、前記受光素子の前面に設けられたアパーチャを有する遮光構造である生体情報検出回路としてもよい。

10

【0633】

本実施の形態の生体情報検出回路について、生体の血圧測定に適用する場合を例にして添付の図を参照して説明する。

【0634】

図 139 (A)、図 139 (B) は本実施の形態の生体情報検出回路の構成を示す図である。図 139 (A) は本実施の形態の生体情報検出回路 11 がカフ 15 に内蔵され、カフ 15 が生体 1 に接している状態を示し、図 139 (B) は図 139 (A) に示す本実施の形態の生体情報検出回路 11 がカフ 15 に内蔵されている状態を生体 1 の方向から見た図である。

20

【0635】

図 139 (A)、図 139 (B) に示す本実施の形態の生体情報検出回路 11 の構成は、図 134 により説明した実施の形態の生体情報検出回路 11 の遮光構造 31 に替えてアパーチャ 35 を有する遮光構造 33 を設けた構成である。図 139 (A)、図 139 (B) に示す本実施の形態の生体情報検出回路 11 およびカフ 15 の構成において、生体情報検出回路 11 のアパーチャ 35 を有する遮光構造 33 以外の構成は、図 134 により説明した実施の形態の生体情報検出回路 11 およびカフ 15 の構成と同様である。

【0636】

図 139 (A)、図 139 (B) において、生体情報検出回路 11 のアパーチャ 35 を有する遮光構造 33 は、円形のアパーチャ 35 を有する構造であり、受光素子 23 の前方に設けられている。ここで、遮光構造 33 のアパーチャ 35 は円形の場合の例を示しているが、アパーチャ 35 は楕円形あるいは長方形、その他の形でもよい。

30

【0637】

本実施の形態の生体情報検出回路 11 およびカフ 15 において、アパーチャ 35 を有する遮光構造 33 以外の部分の機能は、図 134 により説明した実施の形態の生体情報検出回路 11 およびカフ 15 と同様であり、本実施の形態の生体情報検出回路 11 のアパーチャ 35 を有する遮光構造 33 の機能は、図 134 により説明した実施の形態の生体情報検出回路 11 の遮光構造 31 と同様である。

【0638】

本実施の形態の生体情報検出回路 11 およびカフ 15 において、アパーチャ 35 を有する遮光構造 33 以外の部分の動作は、図 134 により説明した実施の形態の生体情報検出回路 11 およびカフ 15 と同様であり、本実施の形態の生体情報検出回路 11 のアパーチャ 35 を有する遮光構造 33 の動作は、図 134 により説明した実施の形態の生体情報検出回路 11 の遮光構造 31 と同様である。

40

【0639】

上記のように、本実施の形態の生体情報検出回路 11 は、受光素子 23 の前面にアパーチャ 35 を有する遮光構造 33 を設け、受光素子 23 への入射光角度を制限し、所定の角度範囲外の方向から受光素子 23 へ入射する散乱光 24 を遮光し、生体押圧面 13 により生体 1 を確実に押圧している位置の動脈による散乱光 24 を選択的に受光することにより、脈動波形 71 を高精度に検出できる。

50

【0640】

以上、説明したように、本発明によれば、脈動波形を高精度に検出する生体情報検出回路を提供できる。

【0641】

本実施の形態の生体情報検出回路は、生体の一部に光を照射する発光素子と、前記照射された光が生体の一部で散乱された散乱光を受光して脈動波形を検出する受光素子と、を備える生体情報検出回路であって、前記受光素子は、前記受光素子の前面に、前記散乱光のうち前記生体の特定の位置からの散乱光を前記受光素子の受光面に集光するレンズを含む生体情報検出回路である。

【0642】

本実施の形態の生体情報検出回路について、生体の血圧測定に適用する場合を例にして、添付の図を参照して説明する。

【0643】

図140は本実施の形態の生体情報検出回路の構成を示す図である。図140は本実施の形態の生体情報検出回路11がカフ15に内蔵され、カフ15が生体1に接している状態を示している。

【0644】

図140に示す本実施の形態の生体情報検出回路11およびカフ15において、生体情報検出回路11のレンズ34以外の構成は、図134により説明した実施の形態の生体情報検出回路11およびカフ15の構成と同様であり、レンズ34は受光素子23の受光面の前面に設けられている。

【0645】

本実施の形態の生体情報検出回路11およびカフ15において、レンズ34以外の部分の機能は、図134により説明した実施の形態の生体情報検出回路11およびカフ15の機能と同様であり、レンズ34は散乱光24のうち生体1の特定の位置からの散乱光24を受光素子23の受光面に集光する機能を有する。ここで、レンズ34は散乱光24のうち生体押圧面13が生体1を確実に押圧している位置の動脈による散乱光24を受光素子23の受光面に集光するように設定される。

【0646】

本実施の形態の生体情報検出回路11の動作を説明する。本実施の形態の生体情報検出回路11およびカフ15において、レンズ34以外の部分の動作は、図134により説明した実施の形態の生体情報検出回路11およびカフ15の動作と同様であり、レンズ34は散乱光24のうち生体押圧面13が生体1を確実に押圧している位置の動脈による散乱光24を受光素子23の受光面に集光し、受光素子23は生体押圧面13が生体1を確実に押圧している位置の動脈による散乱光24を受光して、脈動波形を検出する。

【0647】

上記のように、本実施の形態の生体情報検出回路11は、受光素子23の前面に、散乱光24のうち生体押圧面13が生体1を確実に押圧している位置の動脈による散乱光24を受光素子23の受光面に集光するレンズ34を含む生体情報検出回路11とすることにより、生体押圧面13が生体1を確実に押圧している位置の動脈による散乱光24を選択的に受光し、高精度に脈動波形を検出できる。

【0648】

図140で説明した生体情報検出回路11のレンズにアパーチャを有する遮光構造を設けてもよい。図141にレンズにアパーチャを有する遮光構造を設けた生体情報検出回路を示す。図141(A)は本実施の形態の生体情報検出回路の構成を示す図であり、図141(B)はアパーチャを有する遮光構造を設けたレンズの断面図である。図140に示す生体情報検出回路との違いは、レンズ34の表面にアパーチャ35を有する遮光構造33を設けている点である。散乱光24はアパーチャ35を直進するもののみが、受光素子23の受光面に集光する。

【0649】

10

20

30

40

50

レンズ 3 4 により、散乱光 2 4 のうち生体押圧面 1 3 が生体 1 を確実に押圧している位置の動脈による散乱光 2 4 を受光素子 2 3 の受光面に集光し、かつ、遮光構造 3 3 により、生体 1 の他の部分で散乱された光の入射を防止することができる。

【 0 6 5 0 】

以上、説明したように、本発明によれば、脈動波形を高精度に検出する生体情報検出回路を提供できる。

【 0 6 5 1 】

本実施の形態の生体情報検出回路は、生体の一部に光を照射する発光素子と、前記照射された光が生体の一部で散乱された散乱光を受光して脈動波形を検出する受光素子と、を備える生体情報検出回路であって、前記発光素子は、前記発光素子の前面に、前記発光素子からの出射光角度を制限する遮光構造を含む生体情報検出回路である。

10

【 0 6 5 2 】

本実施の形態の生体情報検出回路について、生体の血圧測定に適用する場合を例にして、添付の図を参照して説明する。図 1 4 2 は本実施の形態の生体情報検出回路の構成を示す図である。図 1 4 2 は本実施の形態の生体情報検出回路 1 1 がカフ 1 5 に内蔵され、カフ 1 5 が生体 1 に接している状態を示している。

【 0 6 5 3 】

図 1 4 2 に示す本実施の形態の生体情報検出回路 1 1 およびカフ 1 5 の構成は、図 1 3 4 により説明した実施の形態の生体情報検出回路 1 1 の遮光構造 3 1 を取り除いて、遮光構造 3 1 を発光素子 2 1 の両側の前方に発光素子 2 1 を挟むように設けた場合に相当し、遮光構造 3 1 以外の部分の構成は、図 1 3 4 により説明した実施の形態の生体情報検出回路 1 1 およびカフ 1 5 の構成と同様である。ここで、遮光構造 3 1 は発光素子 2 1 と生体 1 の間にあればよい。

20

【 0 6 5 4 】

本実施の形態の生体情報検出回路 1 1 およびカフ 1 5 において、遮光構造 3 1 以外の部分の機能は、図 1 3 4 により説明した実施の形態の生体情報検出回路 1 1 およびカフ 1 5 の機能と同様である。

【 0 6 5 5 】

図 1 4 2 に示す生体情報検出回路 1 1 において、遮光構造 3 1 は発光素子 2 1 が出射する出射光の出射光角度を制限する機能を有し、所定の角度範囲外の方向へ出射される前記出射光を遮光し、所定の角度範囲内の方向へ出射される出射光のみが生体 1 へ照射される照射光 2 2 となる。ここで、遮光構造 3 1 としては、発光素子 2 1 の両側に設けた衝立状、あるいは発光素子 2 1 を囲む筒状の形状でもよい。

30

【 0 6 5 6 】

本実施の形態の生体情報検出回路 1 1 の動作を説明する。本実施の形態の生体情報検出回路 1 1 およびカフ 1 5 において、遮光構造 3 1 以外の動作は、図 1 3 4 により説明した実施の形態の生体情報検出回路 1 1 およびカフ 1 5 と同様である。

【 0 6 5 7 】

本実施の形態の生体情報検出回路 1 1 の遮光構造 3 1 は、発光素子 2 1 が出射する出射光の出射光角度を制限して、所定の角度範囲外の方向、すなわち生体押圧面 1 3 が生体 1 を確実に押圧している位置の動脈以外の方向へ出射される前記出射光を遮光し、所定の角度範囲内の方向、すなわち生体押圧面 1 3 が生体 1 を確実に押圧している位置の動脈の方向へ出射される前記出射光のみが生体 1 へ照射される照射光 2 2 となる。

40

【 0 6 5 8 】

上記のように、本実施の形態の生体情報検出回路 1 1 は、発光素子 2 1 の前面に、発光素子 2 1 が出射する前記出射光の出射光角度を制限する遮光構造 3 1 を含む生体情報検出回路 1 1 とすることにより、生体押圧面 1 3 が生体 1 を確実に押圧している位置の動脈以外の方向へ出射する前記出射光を遮光するので、生体押圧面 1 3 が生体 1 を確実に押圧している位置の動脈による散乱光 2 4 により、高精度に脈動波形を検出できる。

【 0 6 5 9 】

50

以上、説明したように、本発明によれば、脈動波形を高精度に検出する生体情報検出回路を提供できる。

【0660】

本実施の形態の生体情報検出回路は、前記遮光構造が、前記発光素子の前面に設けられたフードであることとした生体情報検出回路としてもよい。

【0661】

本実施の形態の生体情報検出回路について、生体の血圧測定に適用する場合を例にして添付の図を参照して説明する。図143(A)、図143(B)は本実施の形態の生体情報検出回路の構成を示す図である。図143(A)は本実施の形態の生体情報検出回路11がカフ15に内蔵され、カフ15が生体1に接している状態を示し、図143(B)は図143(A)に示す本実施の形態の生体情報検出回路11がカフ15に内蔵されている状態を生体1の方向から見た図である。

10

【0662】

図143(A)、図143(B)に示す本実施の形態の生体情報検出回路11の構成は、図142により説明した実施の形態の生体情報検出回路11の遮光構造31に替えてフード32を設けた構成である。図143(A)、図143(B)に示す本実施の形態の生体情報検出回路11およびカフ15の構成において、生体情報検出回路11のフード32以外の構成は、図142により説明した実施の形態の生体情報検出回路11およびカフ15の構成と同様である。

【0663】

図143(A)、図143(B)において、生体情報検出回路11のフード32は、円筒状であり、発光素子21を囲むように設けられている。ここで、フード32は円筒状の場合の例を示しているが、角型の筒状でもよい。

20

【0664】

本実施の形態の生体情報検出回路11およびカフ15において、フード32以外の部分の機能は、図142により説明した実施の形態の生体情報検出回路11およびカフ15と同様であり、本実施の形態の生体情報検出回路11のフード32の機能は、図142により説明した実施の形態の生体情報検出回路11の遮光構造31と同様である。

【0665】

本実施の形態の生体情報検出回路11の動作を説明する。本実施の形態の生体情報検出回路11およびカフ15において、フード32以外の部分の動作は、図142により説明した実施の形態の生体情報検出回路11およびカフ15と同様であり、本実施の形態の生体情報検出回路11のフード32の動作は、図142により説明した実施の形態の生体情報検出回路11の遮光構造31と同様である。

30

【0666】

上記のように、本実施の形態の生体情報検出回路11は、発光素子21の前面に、発光素子21が出射する出射光の出射光角度を制限するフード32を含む生体情報検出回路11とすることにより、生体押圧面13が生体1を確実に押圧している位置の動脈以外の方向へ出射する前記出射光を遮光するので、生体押圧面13が生体1を確実に押圧している位置の動脈による散乱光24により、高精度に脈動波形を検出できる。

40

【0667】

以上、説明したように、本発明によれば、脈動波形を高精度に検出する生体情報検出回路を提供できる。

【0668】

本実施の形態の生体情報検出回路は、前記遮光構造が、前記発光素子の前面に設けられたアパーチャを有する遮光構造である生体情報検出回路としてもよい。

【0669】

本実施の形態の生体情報検出回路について、生体の血圧測定に適用する場合を例にして添付の図を参照して説明する。図144(A)、図144(B)は本実施の形態の生体情報検出回路の構成を示す図である。図144(A)は本実施の形態の生体情報検出回路1

50

1がカフ15に内蔵され、カフ15が生体1に接している状態を示し、図144(B)は図144(A)に示す本実施の形態の生体情報検出回路11がカフ15に内蔵されている状態を生体1の方向から見た図である。

【0670】

図144(A)、図144(B)に示す本実施の形態の生体情報検出回路11の構成は、図142により説明した実施の形態の生体情報検出回路11の遮光構造31に替えてアパーチャ35を有する遮光構造33を設けた構成である。図144(A)、図144(B)に示す本実施の形態の生体情報検出回路11およびカフ15の構成において、生体情報検出回路11のアパーチャ35を有する遮光構造33以外の構成は、図142により説明した実施の形態の生体情報検出回路11およびカフ15の構成と同様である。

10

【0671】

図144(A)、図144(B)において、生体情報検出回路11のアパーチャ35を有する遮光構造33は、円形のアパーチャ35を有する構造であり、発光素子21の前方に設けられている。ここで、遮光構造33のアパーチャ35は円形の場合の例を示しているが、アパーチャ35は楕円形あるいは長方形、その他の形でもよい。

【0672】

本実施の形態の生体情報検出回路11およびカフ15において、アパーチャ35を有する遮光構造33以外の部分の機能は、図142により説明した実施の形態の生体情報検出回路11およびカフ15と同様であり、本実施の形態の生体情報検出回路11のアパーチャ35を有する遮光構造33の機能は、図142により説明した実施の形態の生体情報検出回路11の遮光構造31と同様である。

20

【0673】

本実施の形態の生体情報検出回路11およびカフ15において、アパーチャ35を有する遮光構造33以外の部分の動作は、図142により説明した実施の形態の生体情報検出回路11およびカフ15と同様であり、本実施の形態の生体情報検出回路11のアパーチャ35を有する遮光構造33の動作は、図142により説明した実施の形態の生体情報検出回路11の遮光構造31と同様である。

【0674】

上記のように、本実施の形態の生体情報検出回路11は、発光素子21の前面に、発光素子21が出射する出射光の出射光角度を制限するアパーチャ35を有する遮光構造33を含む生体情報検出回路11とすることにより、生体押圧面13が生体1を確実に押圧している位置の動脈以外の方向へ出射する前記出射光を遮光するので、生体押圧面13が生体1を確実に押圧している位置の動脈による散乱光24により、高精度に脈動波形を検出できる。

30

【0675】

また、カフ自体を遮光構造にすることもできる。図145は、アパーチャを有するカフを備えた生体情報検出回路である。図144との違いは、発光素子の上部にあるアパーチャを有する遮光構造に替えて、アパーチャ35を有する遮光構造33を備えるカフ15とした点である。カフ15に遮光剤を混入してもよいし、カフ15の表面に遮光剤を塗布してもよい。発光素子21から出射する照射光22の通る部分及び生体1で散乱した散乱光24が受光素子23に向けて通る部分にアパーチャ35を設ける。

40

【0676】

このような構造とすることにより、新たな部品を追加することなく、遮光構造を備えることができる。図145では、アパーチャ35は円形の場合の例を示しているが、楕円形あるいは長方形、その他の形でもよい。

【0677】

以上、説明したように、本発明によれば、脈動波形を高精度に検出する生体情報検出回路を提供できる。

【0678】

本実施の形態の生体情報検出回路は、生体の一部に光を照射する発光素子と、前記照射

50

された光が生体の一部で散乱された散乱光を受光して脈動波形を検出する受光素子と、を備える生体情報検出回路であって、前記発光素子は、前記発光素子の前面に、前記発光素子からの出射光を前記生体の特定の位置に集光するレンズを含む生体情報検出回路である。

【0679】

本実施の形態の生体情報検出回路について、生体の血圧測定に適用する場合を例にして、添付の図を参照して説明する。図146は本実施の形態の生体情報検出回路の構成を示す図である。図146は本実施の形態の生体情報検出回路11がカフ15に内蔵され、カフ15が生体1に接している状態を示している。

【0680】

図146に示す本実施の形態の生体情報検出回路11およびカフ15の構成は、図142により説明した実施の形態の生体情報検出回路11の遮光構造31を取り除いて、発光素子21の前方にレンズ34を設けた構成であり、図146に示す生体情報検出回路11のレンズ34以外の構成は、図142により説明した実施の形態の生体情報検出回路11およびカフ15の構成と同様である。図146に示すレンズ34は発光素子21の前面に設けられている。

【0681】

本実施の形態の生体情報検出回路11およびカフ15において、レンズ34以外の部分の機能は、図142により説明した実施の形態の生体情報検出回路11およびカフ15の機能と同様である。

【0682】

図146に示す生体情報検出回路11において、レンズ34は発光素子21からの出射光を生体1の特定の位置に集光する機能を有する。ここで、レンズ34は発光素子21からの出射光が、生体押圧面13が生体1を確実に押圧している位置の動脈へ集光するように設定される。

【0683】

本実施の形態の生体情報検出回路11の動作を説明する。本実施の形態の生体情報検出回路11およびカフ15において、レンズ34以外の部分の動作は、図142により説明した実施の形態の生体情報検出回路11およびカフ15の動作と同様である。

【0684】

本実施の形態の生体情報検出回路11のレンズ34は、発光素子21からの出射光を生体押圧面13の中央部分が生体1を確実に押圧している位置の動脈へ集光して照射し、受光素子23は生体押圧面13が生体1を確実に押圧している位置の動脈による散乱光24を受光して、脈動波形を検出する。

【0685】

上記のように、本実施の形態の生体情報検出回路11は、発光素子21の前面に、光素子21からの出射光が、生体押圧面13が生体1を確実に押圧している位置の動脈へ集光するレンズ34を含む生体情報検出回路11とすることにより、受光素子23は生体押圧面13が生体1を確実に押圧している位置の動脈による散乱光24を選択的に受光し、高精度に脈動波形を検出できる。

【0686】

図146で説明した生体情報検出回路11のレンズにアパーチャを有する遮光構造を設けてもよい。図147にレンズにアパーチャを有する遮光構造を設けた生体情報検出回路を示す。図147(A)は本実施の形態の生体情報検出回路の構成を示す図であり、図147(B)はアパーチャを有する遮光構造を設けたレンズの断面図である。図147に示す生体情報検出回路との違いは、レンズ34の表面にアパーチャ35を有する遮光構造33を設けている点である。

【0687】

レンズ34により、散乱光24のうち生体押圧面13が生体1を確実に押圧している位置の動脈に発光素子21からの照射光22を集光し、かつ、遮光構造33により、生体1

10

20

30

40

50

の他の部分への光の照射を防止することができる。

【0688】

また、発光素子、受光素子に共通のレンズとすることもできる。この場合に、発光素子及び受光素子の両方にアパーチャを有する遮光構造を設けると一層効果的である。図148にレンズにアパーチャを有する遮光構造を設けた生体情報検出回路を示す。図148(A)は本実施の形態の生体情報検出回路の構成を示す図であり、図148(B)はアパーチャを有する遮光構造を設けたレンズの断面図である。図147に示す生体情報検出回路との違いは、レンズ34を発光素子及び受光素子に共通のレンズとし、遮光構造33に対してレンズ34の表面に2つのアパーチャ35を有する点である。

【0689】

レンズ34は樹脂等で構成することができる。遮光構造33は遮光剤を塗布することによって形成することができる。レンズによる効果、遮光構造による効果は前述した生体情報検出回路と同様である。

【0690】

以上、説明したように、本発明によれば、脈動波形を高精度に検出する生体情報検出回路を提供できる。

【0691】

本実施の形態の生体情報検出回路は、生体の一部に光を照射する端面発光型レーザ又は面発光レーザと、前記照射された光が生体の一部で散乱された散乱光を受光して脈動波形を検出する受光素子と、を備える生体情報検出回路である。

【0692】

本実施の形態の生体情報検出回路について、生体の血圧測定に適用する場合を例にして、添付の図を参照して説明する。

【0693】

図149は本実施の形態の生体情報検出回路の構成を示す図である。図149は本実施の形態の生体情報検出回路11がカフ15に内蔵され、カフ15が生体1に接している状態を示している。

【0694】

図149に示す本実施の形態の生体情報検出回路11およびカフ15の構成は、図134により説明した実施の形態の生体情報検出回路11の遮光構造31を取り除いた構成と同様であり、遮光構造31以外の部分は図134により説明した実施の形態の生体情報検出回路11および15の構成と同様である。

【0695】

図149に示す本実施の形態の生体情報検出回路11において、発光素子21は端面発光型レーザ又は面発光レーザであり、端面発光型レーザ又は面発光レーザは小型であり、かつ低消費電力で効率よく照射光22を照射できる特徴がある。

【0696】

図149に示す本実施の形態の生体情報検出回路11およびカフ15の各部の機能は、図134により説明した実施の形態の生体情報検出回路11の遮光構造31以外の部分の各々対応する部分の機能と同様である。

【0697】

図149に示す本実施の形態の生体情報検出回路11およびカフ15の各部の動作は、図134により説明した実施の形態の生体情報検出回路11の遮光構造31以外の部分の各々対応する部分の動作と同様である。ここで、本実施の形態の生体情報検出回路11においては、発光素子21が端面発光型レーザ又は面発光レーザであるので、生体情報検出回路11は小型であり、かつ低消費電力で効率よく照射光22を照射する。

【0698】

上記のように、本実施の形態の生体情報検出回路11は、発光素子21として端面発光型レーザ又は面発光レーザを使用することにより、小型かつ低消費電力で、実現可能であり、容易に、高精度に脈波波形を検出することができる。

10

20

30

40

50

【0699】

以上、説明したように、本発明によれば、脈動波形を高精度に検出する生体情報検出回路を提供できる。

【0700】

本実施の形態の生体情報測定装置は、人体の耳珠を挟み込むU字型のアームと、当該アームの一方の内側に、前記耳珠に圧力を印加するカフと、図134、図138から図149により説明したいずれかの生体情報検出回路と、を有する生体情報測定装置であって、前記生体情報検出回路が当該カフに内蔵されている生体情報測定装置である。

【0701】

本実施の形態の生体情報測定装置について、生体の血圧測定に適用する場合を例にして添付の図を参照して説明する。本実施の形態の生体情報測定装置は図134、図138から図149により説明したいずれかの生体情報検出回路11を有するが、いずれの場合も生体情報検出回路の構成、機能、動作はそれぞれ図134、図138から図149により説明したいずれかの生体情報検出回路11と同様であるので、代表例として、図134により説明した実施の形態の生体情報検出回路11を有する場合について説明する。

10

【0702】

図150は本実施の形態の生体情報測定装置の構成を示す図である。図150において、生体情報検出回路11およびカフ15は図134により説明した実施の形態の生体情報検出回路11およびカフ15と同様の構成であり、U字型アーム17は、一方のアームの内側にカフ15を、生体押圧面13を内側に向けた状態で搭載している。図150はU字型アーム17の一方のアームの内側の面と、カフ15の生体押圧面13は人体の耳珠2を挟むようにして装着されている状態を示している。ここで、アームの内側とはU字型のアームの対峙する側である。

20

【0703】

図150に示す、本実施の形態の生体情報測定装置においてU字型アーム17以外の部分の機能は、図134により説明した実施の形態の生体情報検出回路11およびカフ15の機能と同様である。

【0704】

U字型アーム17は、一方のアームの内側にカフ15の生体押圧面13を内側に向けた状態で搭載したカフ15の生体押圧面13と、他方のアームの内側の面により耳珠2を挟むように接して保持する機能を有する。

30

【0705】

本実施の形態の生体情報測定装置の動作を説明する。図150に示す本実施の形態の生体情報測定装置において、U字型アーム17以外の部分の動作は、図134により説明した実施の形態の生体情報検出回路11およびカフ15の動作と同様である。

【0706】

本実施の形態の生体情報測定装置は、U字型アーム17の一方のアームの内側に搭載したカフ15の生体押圧面13と、他方のアームの内側の面により人体の耳珠2を挟むように接して装着して、図134により説明した実施の形態の生体情報検出回路11およびカフ15と同様の動作により、脈動波形を検出する。

40

【0707】

上記においては、本実施の形態の生体情報測定装置が図134により説明した生体情報検出回路11を有する場合を説明したが、図138から図149により説明したいずれかの生体情報検出回路11を有する場合の生体情報検出回路11の構成、機能、動作は図138から図149により説明したいずれかの生体情報検出回路11と同様である。

【0708】

上記のように、本実施の形態の生体情報測定装置は、U字型アーム17の一方のアームの内側に生体情報検出回路11を内蔵したカフ15を搭載し、カフ15と他方のアームにより人体の耳珠2を挟み込むように装着して、連続的に、高精度に生体情報を測定できる。

50

【0709】

以上、説明したように、本発明によれば、生体情報を、連続的に、かつ高精度に検出する生体情報測定装置を提供できる。

【0710】

本実施の形態の生体情報検出回路は、人体の耳珠を挟み込むU字型のアームと、当該アームの両方の内側に、それぞれ前記耳珠に圧力を印加するカフと、図134、図138から図149により説明したいずれかの生体情報検出回路と、を有する生体情報測定装置であって、前記生体情報検出回路の発光素子が前記一方のカフに内蔵され、前記生体情報検出回路の受光素子が前記他方のカフに内蔵されている生体情報測定装置である。

【0711】

本実施の形態の生体情報測定装置について、生体の血圧測定に適用する場合を例にして添付の図を参照して説明する。本実施の形態の生体情報測定装置は、図134、図138から図149により説明したいずれかの生体情報検出回路11で、前述のようにカフが2の構成に相当する生体情報検出回路を有するが、いずれの場合も生体情報検出回路の構成、機能、動作はそれぞれ図134、図138から図149により説明したいずれかの生体情報検出回路11と同様であるので、代表例として、図134により説明した生体情報検出回路11のカフ15が2の構成に相当する図135により説明した実施の形態の生体情報検出回路11を有する場合について説明する。

【0712】

図151は本実施の形態の生体情報測定装置の構成を示す図である。図151において、生体情報検出回路11およびカフ15は図135により説明した実施の形態の生体情報検出回路11およびカフ15と同様の構成であり、U字型アーム17は、一方のアームの内側に発光素子21を内蔵するカフ15を、生体押圧面13を内側に向けた状態で搭載し、他方のアームの内側に受光素子23および遮光構造31を内蔵するカフ15を、生体押圧面13を内側に向けた状態で搭載している。図151はU字型アーム17の両方のアームの内側に搭載された各々のカフ15の生体押圧面13が人体の耳珠2を挟むように接して装着されている状態を示している。ここで、アームの内側とはU字型のアームの対峙する側である。

【0713】

図151に示す、本実施の形態の生体情報測定装置においてU字型アーム17以外の部分の機能は、図135により説明した実施の形態の生体情報検出回路11およびカフ15の機能と同様である。

【0714】

U字型アーム17は、一方のアームの内側に搭載した発光素子21を内蔵するカフ15の生体押圧面13と、他方のアームの内側に搭載した受光素子23および遮光構造31を内蔵するカフ15の生体押圧面13により人体の耳珠2を挟むように接して保持する機能を有する。

【0715】

本実施の形態の生体情報測定装置の動作を説明する。図151に示す本実施の形態の生体情報測定装置において、U字型アーム17以外の部分の動作は、図135により説明した実施の形態の生体情報検出回路11およびカフ15の動作と同様である。

【0716】

本実施の形態の生体情報測定装置は、U字型アーム17の両方のアームの内側に搭載した各々のカフ15の生体押圧面13により、人体の耳珠2を挟むように接して装着して、図135により説明した実施の形態の生体情報検出回路11およびカフ15と同様の動作により、脈動波形を検出する。

【0717】

上記においては、本実施の形態の生体情報測定装置が、図135により説明した生体情報検出回路11を有する場合を説明したが、図138から図149により説明したいずれかの生体情報検出回路11で、前述のようにカフが2の構成に相当する生体情報検出回路

10

20

30

40

50

を有する場合は、生体情報検出回路の構成、機能、動作は図 1 3 8 から図 1 4 9 により説明したいずれかの生体情報検出回路 1 1 と同様である。

【 0 7 1 8 】

上記のように、本実施の形態の生体情報測定装置は、生体情報検出回路 1 1 の発光素子 2 1 を U 字型アーム 1 7 の一方のアームの内側に搭載したカフ 1 5 内に内蔵し、生体情報検出回路 1 1 の受光素子 2 3 および遮光構造 3 1 を U 字型アーム 1 7 の他方のアームの内側に搭載したカフ 1 5 内に内蔵し、両方のカフ 1 5 により人体の耳珠 2 を挟み込むように装着して、連続的に、高精度に生体情報を測定できる。

【 0 7 1 9 】

以上、説明したように、本発明によれば、生体情報を、連続的に、かつ高精度に検出する生体情報測定装置を提供できる。

10

【 0 7 2 0 】

次に本実施の形態の生体情報測定装置についてより具体的に説明する。

【 0 7 2 1 】

図 1 5 2 に示す本実施の形態の生体情報測定装置は、図 1 5 0 の例において、発光素子 2 1 として G a A s の赤外発光ダイオードを用い、その発光素子 2 1 上に可視光カットフィルタ、エポキシ樹脂による直径 1 mm のレンズ 4 2 を設けている。この場合の発光波長は、0 . 9 mm の近赤外光とする。

【 0 7 2 2 】

このレンズ 4 2 により発光ダイオードからの出射光のモードフィールドは、レンズ出射直後で約 1 mm、そこから指向特性として指向半値角 ± 15 度と比較的狭い角度で生体に向けて出射する。筐体 1 2 は直径 1 0 mm の円形のものを用い、カフ 1 5 として近赤外域の光に対して透明なシリコン樹脂製のものを筐体に接着したものをを用いる。あるいは筐体 1 2 への固定を O リングで行ってもよい。その時には、カフのような消耗しやすいものを容易に交換できるという利点が生ずる。ここでレンズ表面から耳珠表面までの距離を 2 m m とすると、耳珠表面における出射光のモードフィールドは、1 . 5 mm 程度以下となりカフ 1 5 の直径 1 0 mm に対して十分小さい。よってカフ 1 5 により圧力を耳珠に加えた際に、圧力がより均一に加えられた生体のみに向かって光を出射することができる。

20

【 0 7 2 3 】

受光素子 2 3 としては、S i フォトトランジスタを用いる。そして発光素子 2 1 と同様に、可視光カットフィルタ、エポキシ樹脂による直径 1 mm のレンズ 4 3 を受光素子 2 3 上に設けている。シリコンのフォトトランジスタの分光感度特性は 0 . 6 mm ~ 0 . 9 7 mm に及ぶが、この可視光をカットする樹脂の効果により、分光感度特性の波長依存性は、0 . 7 6 mm ~ 0 . 9 7 mm の範囲であり 0 . 8 7 mm にピークを持つ。その結果、可視光に対する分光感度が低く、外光等の影響を低く押さえることができる。この受光素子 2 3 の指向特性を調べた所、半値角で ± 30 度であった。生体への出射光は狭い領域に出射されているが、生体内部で散乱した光が広い角度から受光される可能性がある。そのためさらに受光素子 2 3 上には遮光構造 3 1 とアパーチャ 4 1 を設置した。なお発光素子 2 1 と受光素子 2 3 との距離は、中心間距離で 2 m m、S / N を改善するためにレンズの設置場所をやや内側にして、発光素子 2 1 から出射する光は受光素子 2 3 側に向くようにしている。

30

40

【 0 7 2 4 】

一方、図 1 5 2 から、レンズ、アパーチャ、遮光構造 3 1 を除いたものを、比較対照実験のために作製した。その構造を図 1 5 3 に示す。

【 0 7 2 5 】

まず、図 1 5 3 の生体情報検出回路を用い血圧測定を行った。空気パイプ 1 4 から筐体 1 2 内に空気を供給して耳珠 2 を 2 0 0 m m H g まで加圧した後に減圧して、図 1 3 6 と同様の脈動波形 7 5 を取得したところ、脈動波形の立ち上がり T 1 と、脈動波形の最大値 T 2 が共に不明瞭な脈動波形が得られた。また T 1 と T 2 との間の領域で図 1 3 7 (B) のような波形が得られた。以上の結果は、カフの中央付近に接しカフの内部圧と同程度の圧力を印加されている部分 C と、カフのより周辺付近に接しカフの内部圧より低い圧力を

50

印加されている部分Dとの両方からの光信号が重畳した結果、脈動波形が不明瞭になったと考えられる。この結果、血圧測定の結果として、最高血圧、平均血圧または最低血圧の測定精度が劣化すると考えられる。

【0726】

一方、図152の構造の生体情報検出回路を用いて同様に血圧測定を行った。その結果、図136(A)のような、立ち上がりT1や最大値T2が明瞭な脈動波形が得られた。またT1とT2との間の領域で図137(A)のような波形が得られた。これは前述のD部からの光信号がアパーチャ41により受光されず、D部のみからの光信号を受光した結果であると考えられる。この結果、血圧測定の結果として、最高血圧、平均血圧または最低血圧が良い精度で求められた。

10

【0727】

上記実施例においては、近赤外域の波長0.9mm付近の例を示したが、使用する波長域はこれに限定されるものではない。半導体レーザとしては、0.65mm~1.00mmの波長帯では、CDピックアップ素子に組み込まれている半導体レーザ素子、具体的には0.65mm付近のAlGaInP系や、0.78mm付近のGaAlAs系の半導体レーザを用いることができる。あるいは、レーザダイオード素子で波長0.65mm付近のGaAsP系のもの、0.7mm付近のGaP(Zn, O)系のもの、0.75mm付近のAlGaAs系のものも用いることができる。1.00~1.70mm付近の波長帯では、光通信器に組み込まれている半導体レーザ、具体的には、InGaAsP系の半導体レーザ等を用いることができる。

20

【0728】

また受光素子としても上記のようなSiフォトトランジスタを用いてもよいし、フォトトランジスタを用いてもよい。可視光を用いた時には、ブルーセンシティブフォトダイオード等を使用してもよい。

【0729】

他の実施例についても個々に具体例を挙げるのが可能である。例えば図149のように発光素子21として端面発光型レーザ、あるいは面発光型レーザを用いた時には、光出射部における光のモードフィールド径は、各々1mm、10mmと狭く、光の出射角度(ファーストフィールドパターン)は、典型的な値として両者共に例えば±13度であるから、レンズ無しでも十分に狭い出射角度となる。その結果図152のものと全く同様の効果を得ることができる。

30

【0730】

なお、実施の形態6における生体情報検出回路は、本願明細書の全ての実施の形態における生体情報を測定する装置(血圧計を含む)に適用できる。

【0731】

以上説明したように、実施の形態6の生体情報検出回路は、生体へ照射する照射光を絞って、生体の目的とする位置へ照射する手段を備え、また、生体の目的とする位置からの散乱光を選択的に受光する手段を備えることによって、散乱光から生体情報を高精度に検出する。さらに、本発明の生体情報測定装置は、前記生体情報検出回路を備え耳珠に装着して、生体情報を連続的に測定することができる。

40

【0732】

また、実施の形態6の生体情報検出回路は、受光素子の前面に、前記受光素子への入射光角度を制限する遮光構造を含むことにより、生体の目的とする位置の方向からの前記散乱光を選択的に受光し、生体の目的としない位置の方向からの散乱光を受光しないので、散乱光により高精度に脈動波形を検出できる。

【0733】

また、遮光構造として、受光素子の前面に設けられたフードを用いることにより、生体の目的とする位置の方向からの散乱光を選択的に受光し、生体の目的としない位置の方向からの散乱光を受光しないので、散乱光により高精度に脈動波形を検出できる。

【0734】

50

また、受光素子の前面に、前記受光素子への入射光角度を制限するアパーチャを有する遮光構造を含む生体情報検出回路とすることにより、生体の目的とする位置の方向からの前記散乱光を選択的に受光し、生体の目的としない位置の方向からの散乱光を受光しないので、散乱光により高精度に脈動波形を検出できる。

【0735】

また、受光素子の前面に、散乱光のうち前記生体の特定の位置からの散乱光を前記受光素子の受光面に集光するレンズを含む生体情報検出回路とすることにより、生体の目的とする位置の方向からの前記散乱光を選択的に受光し、生体の目的としない位置の方向からの雑音となる散乱光を受光しないので、散乱光により高精度に脈動波形を検出できる。

【0736】

また、発光素子の前面に、前記発光素子からの出射光角度を制限する遮光構造を含む生体情報検出回路とすることにより、生体の目的とする位置以外の方向へ出射する出射光を遮光し、生体の目的とする位置以外を照射しないので、生体の目的とする位置により照射光が散乱された散乱光により、高精度に脈動波形を検出できる。

【0737】

また、発光素子の前面に、前記発光素子からの出射光角度を制限するフードを含む生体情報検出回路とすることにより、生体の目的とする位置以外を照射する照射光を遮光するので、生体の目的とする位置以外による照射光の散乱を防止し、生体の目的とする位置のみの散乱光により、高精度に脈動波形を検出できる。

【0738】

また、発光素子の前面に、前記発光素子からの出射光角度を制限するアパーチャを有する遮光構造を含む生体情報検出回路とすることにより、生体の目的とする位置以外を照射する照射光を遮光するので、生体の目的とする位置以外による照射光の散乱を防止し、生体の目的とする位置のみの散乱光により、高精度に脈動波形を検出できる。

【0739】

また、発光素子の前面に、前記発光素子からの出射光を前記生体の特定の位置に集光するレンズを含む生体情報検出回路とすることにより、前記発光素子からの出射光が生体の目的とする位置を選択的に照射するので、生体の目的とする位置以外による照射光の散乱を防止し、生体の目的とする位置のみの散乱光により、高精度に脈動波形を検出できる。

【0740】

また、端面発光型レーザー又は面発光レーザーにより生体の一部に光を照射し、前記照射された光が生体の一部で散乱された散乱光を前記受光素子による受光することにより、容易に、低消費電力で、高精度に脈動波形を検出できる。

【0741】

また、生体情報検出回路を、耳珠を挟み込むU字型のアームの一方の内側に設けたカフ内に搭載して生体情報測定装置を構成することにより、連続的に、高精度に生体情報を測定できる。ここで、U字型のアームの内側とは、U字型のアームの対峙する側である。

【0742】

また、生体情報検出回路の発光素子および受光素子の各々を、耳珠を挟み込むU字型のアームの両方の内側に設けた各々のカフ内に搭載して生体情報測定装置を構成することにより、連続的に、高精度に生体情報を測定できる。

【0743】

以上の通り、本実施の形態によれば、端面発光型レーザー又は面発光レーザーの光発光素子により生体の目的とする位置を選択的に照射し、また生体の目的とする位置からの散乱光を選択的に受光することにより、小型、低電力で、高精度に生体情報を検出できる生体情報検出回路を提供できる。

【0744】

さらに、前記生体情報検出回路を、耳珠を挟み込むカフに搭載することにより、連続的に簡易に生体情報を測定できる生体情報測定装置を提供できる。

【0745】

10

20

30

40

50

(実施の形態7)

さて、これまでに種々説明したような、耳道部で生体情報を計測する装置を実現する場合、耳道が計測部でふさがれるため、生体情報を計測する際の、計測結果、計測の開始、計測中、などの情報を生体情報計測装置から被測定者に通知することができなくなるという問題がある。

【0746】

そこで、本実施の形態では、耳道部に装着する耳計測部(例えば図1に示すもの)に、例えば図24に示したような音響部(スピーカ部)を備えた構成を利用して、計測した生体情報を被測定者に通知する。

【0747】

このような耳計測部を血圧計として用いる場合における、耳計測部に接続される本体部の構成例を図154に示す。図154に示す本体部は、カフに空気を送って膨張させる加圧部、膨張したカフ内から一定の割合で空気を排気してカフを減圧する減圧部、及びカフ内圧力を検出する圧力検出部からなる空気系と、さらに発光素子を駆動する発光回路、発光素子の動脈照射によって得られる脈波信号を検出する脈波回路、本実施の形態における音信号を発生するための音源部、及びこれらを制御する制御部が一つの筐体内に高密度に実装されて、胸ポケットに入る程度の大きさとなっている。本体部は、更に表示部、記憶部、時刻管理部、電池等を備えている。また、この本体部は、耳計測部と一体として構成することもできる。この音源部から種々の音信号を発生させる。

【0748】

例えば、制御部が血圧の計測終了を検知すると、その結果が音源部に通知され、音源部はその結果に基づき、例えば「最高血圧は120、最低血圧は80」などといった音声をスピーカ部から発生させるための電気信号を生成してスピーカ部に送る。これにより、スピーカ部は「最高血圧は120、最低血圧は80」を音声で被測定者に通知する。

【0749】

また、制御部が計測の開始あるいはその予告を音源部に通知することにより、計測を開始することを被測定者に通知することもできる。例えば、「いまから血圧を測定します」や時報のような「プッ、プッ、プッ、ピーン」などの音で通知する。

【0750】

このように、計測の開始を予告あるいは通知することにより、被測定者が静止、立位、座位等予め取り決めた姿勢、状態をとることができ、体動等によるノイズを低減し、より確実に血圧等を測定することが可能となる。

【0751】

更に、計測の途中であることを被測定者に通知することもできる。例えば「測定中」や脈拍のような「プッ、プッ、…」といった音で通知する。

【0752】

また、測定が与える精神的負荷を低減する(被測定者をリラックスさせる)ような音楽を音源部に蓄積しておき、それを計測中に被測定者に聞かせることもできる。これにより、計測が被測定者に与える精神的負荷を低減することが可能となる。なお、この場合、音源部を用いる代わりに無線受信部を備え、無線受信部が受信した音楽を被測定者に聞かせるようにしてもよい。

【0753】

また、所定の時間を記憶部に設定しておき、時刻管理部が、その情報を参照し、設定した時間(例えば就寝時間)になったら制御部に通知し、制御部が、計測が開始されても音を発生させないように制御を行うよう構成してもよい。これにより、就寝中等の時間は消音することができる。

【0754】

また、音のボリュームを設けることにより音量を変えるようにしてもよい。これにより、夜間や静かな場所等の外音が小さな場合のために、音の大きさを小さくしたり、人ごみやうるさい場所等の外音が大きな場合のために、音の大きさを大きくすることができる。

10

20

30

40

50

【0755】

また、生体情報計測装置にマイクロフォンを備えて、外部の音の大きさを計測し、外部の音に応じて音量を自動的に調節することも可能である。例えば、外部の音が予め定めた音より大きい場合には音量を上げ、予め定めた音より小さい場合には音量を下げる。

【0756】

本実施の形態の音で通知を行う構成は、耳道部に装着する耳計測部を有する生体情報計測装置に限らず適用でき、これまでに説明した全ての実施の形態における生体情報を計測するための装置に適用可能である。例えば、図96に示すように、外耳の一部を挟んで計測を行う耳計測部にスピーカを備えて本実施の形態で説明した音の通知を行うことができる。

10

【0757】

なお、音は本体部から発生させることもできるが、生体情報のようなプライバシーに関わる情報については他人に聞かれないことが望ましいので、耳に近接した耳計測部から、被測定者のみが聞けるような音を発生させることが好ましい。

【0758】

なお、本明細書においてある実施の形態で説明されている、生体情報を測定するための装置を保持するための機構、その他の特徴的な機構については、他の実施の形態における生体情報を測定するための装置にも適宜適用できることはいうまでもない。

【0759】

なお、本発明は、上記の実施の形態に限定されることなく、特許請求の範囲内において種々変更・応用が可能である。

20

【図面の簡単な説明】

【0760】

【図1】本願発明の実施の形態1-1の生体情報収集装置の構成を示す図である。

【図2】本願発明の実施の形態1-1の生体情報収集装置の保持部の製作法を説明するための図である。

【図3】本願発明の実施の形態1-1の生体情報収集装置の生体への装着例を説明するための図である。

【図4】本願発明の実施の形態1の生体情報収集装置の他の構成を示す図である。

【図5】本願発明の実施の形態1-2の生体情報収集装置の構成を示す図である。

30

【図6】本願発明の実施の形態1-3の生体情報収集装置の構成を示す図である。

【図7】本願発明の実施の形態1-3の生体情報収集装置の構成を示す図である。

【図8】本願発明の実施の形態1-3の生体情報収集装置の生体への装着例を説明するための図である。

【図9】本願発明の実施の形態1-4の生体情報収集装置の構成を示す図である。

【図10】本願発明の実施の形態1-4の生体情報収集装置の生体への装着例を説明するための図である。

【図11】本願発明の実施の形態1-5の生体情報収集装置の構成を示す図である。

【図12】本願発明の実施の形態1-6の生体情報収集装置の構成を示す図である。

【図13】本願発明の実施の形態1-7の生体情報収集装置の構成を示す図である。

40

【図14】血圧測定の原理1を説明するための図である。

【図15】血圧測定の原理1を説明するための図である。

【図16】従来血圧測定装置の構成図である。

【図17】血圧測定の原理2を説明するための図である。

【図18】生体情報収集の他の例を示す図である。

【図19】本願発明の実施の形態1-8の生体情報収集システムの構成を示す図である。

【図20】本願発明の実施の形態1-9の生体情報収集システムの構成を示す図である。

【図21】本願発明の実施の形態1-10及び実施の形態1-11の生体情報収集シス

50

テムの構成を示す図である。

【図 2 2】本願発明の実施の形態 1 - 1 2 の生体情報収集システムの構成を示す図である。

【図 2 3】本願発明の実施の形態 1 - 1 3 の生体情報収集システムの構成を示す図である。

【図 2 4】本願発明の実施の形態 1 - 1 3 の生体情報収集システムの実装と生体への装着の例を説明するための図である。

【図 2 5】本願発明の実施の形態における生体情報収集装置の保持部の実装例を示す図である。

【図 2 6】本願発明の実施の形態 2 - 1 における血圧計の構成を示す図である。

10

【図 2 7】本願発明の実施の形態 2 - 1 において血圧測定の原理 1 を用いた血圧測定を詳細に説明するための図である。

【図 2 8】本願発明の実施の形態 2 - 2 における血圧計の構成を示す図である。

【図 2 9】本願発明の実施の形態 2 - 3 における血圧計の構成を示す図である。

【図 3 0】本願発明の実施の形態 2 - 4 における血圧計の構成を示す図である。

【図 3 1】本願発明の実施の形態 2 - 4 における血圧計の構成を示す図である。

【図 3 2】本願発明の実施の形態 2 - 4 における血圧計の構成を示す図である。

【図 3 3】本願発明の実施の形態 2 - 5 における血圧計の構成を示す図である。

【図 3 4】本願発明の実施の形態 2 - 6 における血圧計の構成を示す図である。

【図 3 5】本願発明の実施の形態 2 - 6 における血圧計の構成を示す図である。

20

【図 3 6】本願発明の実施の形態 2 - 7 における血圧計の構成を示す図である。

【図 3 7】本願発明の実施の形態 2 - 8 における血圧計の構成を示す図である。

【図 3 8】本願発明の実施の形態 2 - 9 における血圧計の構成を示す図である。

【図 3 9】本願発明の実施の形態 2 - 1 0 における血圧計の構成を示す図である。

【図 4 0】本願発明の実施の形態 2 - 1 0 における血圧計の構成を示す図である。

【図 4 1】本願発明の実施の形態 2 - 1 1 における血圧計の構成を示す図である。

【図 4 2】本願発明の実施の形態 2 - 1 1 における血圧計の構成を示す図である。

【図 4 3】本願発明の実施の形態 2 - 1 2 における血圧計の構成を示す図である。

【図 4 4】本願発明の実施の形態 2 - 1 2 における血圧計の構成を示す図である。

【図 4 5】本願発明の実施の形態 2 - 1 3 における血圧計の構成を示す図である。

30

【図 4 6】本願発明の実施の形態 2 - 1 3 における血圧計の構成を示す図である。

【図 4 7】本願発明の実施の形態 2 - 1 3 における血圧計の構成を示す図である。

【図 4 8】実施の形態 2 - 9 の血圧計に固定部 4 及び固定調整部 5 を追加した構成を示す図である。

【図 4 9】実施の形態 2 - 1 2 の血圧計に固定部 4 及び固定調整部 5 を追加した構成を示す図である。

【図 5 0】実施の形態 2 - 1 2 の血圧計に固定部 4 及び固定調整部 5 を追加した構成を示す図である。

【図 5 1】本願発明の実施の形態 2 - 1 5 における血圧計の構成を示す図である。

【図 5 2】本願発明の実施の形態 2 - 1 6 における血圧計の構成を示す図である。

40

【図 5 3】実施の形態 2 - 1 6 における血圧計の耳への装着状態を示す図である。

【図 5 4】本願発明の実施の形態 2 - 1 7 における血圧計の構成を示す図である。

【図 5 5】懸架機構 6 1 をメガネのつる部 6 2 に取り付けた例を示す図である。

【図 5 6】懸架機構 6 1 をメガネのつる部 6 2 の先端部分に取り付けた例を示す図である。

【図 5 7】耳介の軟骨の構造と各部の名称を示す図である。

【図 5 8】耳介の構造と各部の名称を示す図である。

【図 5 9】外耳を説明するための図である。

【図 6 0】外耳の周辺を説明するための図である。

【図 6 1】実施の形態 3 の生体情報検出装置の構成例を示す図である。

50

- 【図 6 2】実施の形態 3 の生体情報検出装置の構成例を示す図である。
- 【図 6 3】実施の形態 3 の生体情報検出装置の構成例を示す図である。
- 【図 6 4】実施の形態 3 の生体情報検出装置の構成例を示す図である。
- 【図 6 5】実施の形態 3 の生体情報検出装置の構成例を示す図である。
- 【図 6 6】実施の形態 3 の生体情報検出装置の構成例を示す図である。
- 【図 6 7】発光素子と受光素子による脈波の検出原理を説明する図である。
- 【図 6 8】実施の形態 3 の血圧を測定することのできる生体情報検出装置の構成例を示す図である。
- 【図 6 9】実施の形態 3 の血圧を測定することのできる生体情報検出装置の構成例を示す図である。 10
- 【図 7 0】実施の形態 3 の血圧を測定することのできる生体情報検出装置の構成例を示す図である。
- 【図 7 1】実施の形態 3 の血圧を測定することのできる生体情報検出装置の構成例を示す図である。
- 【図 7 2】実施の形態 3 の血圧を測定することのできる生体情報検出装置の構成例を示す図である。
- 【図 7 3】実施の形態 3 の血圧を測定することのできる生体情報検出装置の構成例を示す図である。
- 【図 7 4】実施の形態 3 の血圧を測定することのできる生体情報検出装置の構成例を示す図である。 20
- 【図 7 5】実施の形態 3 の血圧を測定することのできる生体情報検出装置の構成例を示す図である。
- 【図 7 6】実施の形態 3 の血圧を測定することのできる生体情報検出装置の構成例を示す図である。
- 【図 7 7】実施の形態 3 の血圧を測定することのできる生体情報検出装置の構成例を示す図である。
- 【図 7 8】実施の形態 3 の血圧を測定することのできる生体情報検出装置の構成例を示す図である。
- 【図 7 9】実施の形態 3 の血圧を測定することのできる生体情報検出装置の構成例を示す図である。 30
- 【図 8 0】実施の形態 3 の血圧を測定することのできる生体情報検出装置の構成例を示す図である。
- 【図 8 1】実施の形態 3 の血圧を測定することのできる生体情報検出装置の構成例を示す図である。
- 【図 8 2】実施の形態 4 の生体情報検出装置の構造例を示した説明図である。
- 【図 8 3】実施の形態 4 の生体情報検出装置の構造例を示した説明図である。
- 【図 8 4】実施の形態 4 の生体情報検出装置の構造例を示した説明図である。
- 【図 8 5】実施の形態 4 の生体情報検出装置の耳介への装着状態を示した説明図である。
- 【図 8 6】実施の形態 4 の生体情報検出装置の構造例を示した説明図である。
- 【図 8 7】実施の形態 4 の生体情報検出装置の構造例を示した説明図である。 40
- 【図 8 8】実施の形態 4 の生体情報検出装置の構造例を示した説明図である。
- 【図 8 9】実施の形態 4 の生体情報検出装置の耳介への装着状態を示した説明図である。
- 【図 9 0】実施の形態 4 の生体情報検出装置の構造例を示した説明図である。
- 【図 9 1】実施の形態 4 の生体情報検出装置の構造例と耳介への装着状態を示した説明図である。
- 【図 9 2】実施の形態 4 の生体情報検出装置の構造例と耳介への装着状態を示した説明図である。
- 【図 9 3】実施の形態 4 の生体情報検出装置の構造例と耳介への装着状態を示した説明図である。
- 【図 9 4】実施の形態 4 の生体情報検出装置の構造例を示した説明図である。 50

【図 9 5】実施の形態 4 の生体情報検出装置の構造例と耳介への装着状態を示した説明図である。

【図 9 6】実施の形態 4 の生体情報検出装置の構造例を示した説明図である。

【図 9 7】発光素子と受光素子による脈波の検出原理の説明図である。

【図 9 8】実施の形態 4 の生体情報検出装置の構造例と耳介への装着状態を示した説明図である。

【図 9 9】実施の形態 4 の生体情報検出装置のセンサ部分の耳介への装着状態を示した説明図である。

【図 1 0 0】実施の形態 4 の生体情報検出装置のセンサ部分の耳介への装着状態を示した説明図である。

10

【図 1 0 1】実施の形態 4 の生体情報検出装置のセンサ部分の耳介への装着状態を示した説明図である。

【図 1 0 2】実施の形態 4 の生体情報検出装置のセンサ部分の耳介への装着状態を示した説明図である。

【図 1 0 3】実施の形態 4 の生体情報検出装置のセンサ部分の耳介への装着状態を示した説明図である。

【図 1 0 4】実施の形態 4 の生体情報検出装置のセンサ部分の耳介への装着状態を示した説明図である。

【図 1 0 5】実施の形態 4 の生体情報検出装置のセンサ部分の耳介への装着状態を示した説明図である。

20

【図 1 0 6】実施の形態 4 の生体情報検出装置のセンサ部分の耳介への装着状態を示した説明図である。

【図 1 0 7】実施の形態 4 の生体情報検出装置のセンサ部分の耳介への装着状態を示した説明図である。

【図 1 0 8】実施の形態 4 の生体情報検出装置のセンサ部分の耳介への装着状態を示した説明図である。

【図 1 0 9】実施の形態 4 の生体情報検出装置のセンサ部分の耳介への装着状態を示した説明図である。

【図 1 1 0】実施の形態 4 の生体情報検出装置の構成例を示す図である。

【図 1 1 1】実施の形態 4 の生体情報検出装置の構成例を示す図である。

30

【図 1 1 2】実施の形態 5 の実施の形態であるカフの構成を示す概略切断面図である。

【図 1 1 3】実施の形態 5 のカフの構成を示す概略図で、(A) は上面図で、(B) は上面図 (A) の A - A ' における切断面図である。

【図 1 1 4】実施の形態 5 のカフの構成を示す概略図で、(A) は上面図で、(B) は上面図 (A) の A - A ' における切断面図である。

【図 1 1 5】実施の形態 5 のカフの構成およびカフが生体を押圧する過程を示した概略切断面図である。

【図 1 1 6】実施の形態 5 のカフの構成およびカフが生体を押圧する過程を示した概略切断面図である。

【図 1 1 7】実施の形態 5 のカフの構成およびカフが生体を押圧する過程を示した概略切断面図である。

40

【図 1 1 8】実施の形態 5 のカフの構成を示す概略切断面図である。

【図 1 1 9】実施の形態 5 のカフの構成を示す概略切断面図である。

【図 1 2 0】実施の形態 5 のカフの構成を示す概略切断面図である。

【図 1 2 1】実施の形態 5 のカフの構成を示す概略切断面図である。

【図 1 2 2】実施の形態 5 のカフの構成を示す概略切断面図である。

【図 1 2 3】実施の形態 5 のカフの構成を示す概略切断面図である。

【図 1 2 4】実施の形態 5 のカフの構成を示す概略切断面図である。

【図 1 2 5】実施の形態 5 のカフの構成を示す概略切断面図である。

【図 1 2 6】実施の形態 5 のカフの構成を示す概略切断面図である。

50

- 【図 1 2 7】実施の形態 5 のカフの構成を示す概略切断面図である。
- 【図 1 2 8】実施の形態 5 のカフの構成を示す概略切断面図である。
- 【図 1 2 9】実施の形態 5 のカフの構成を示す概略切断面図である。
- 【図 1 3 0】実施の形態 5 のカフの構成を示す概略切断面図である。
- 【図 1 3 1】実施の形態 5 のカフの構成を示す概略切断面図である。
- 【図 1 3 2】実施の形態 5 のカフの構成を示す概略切断面図である。
- 【図 1 3 3】実施の形態 5 のカフの構成を示す概略切断面図である。
- 【図 1 3 4】実施の形態 6 の生体情報検出回路およびカフの説明図である。
- 【図 1 3 5】実施の形態 6 の生体情報検出回路およびカフの説明図である。
- 【図 1 3 6】血圧測定の原理の説明図である。 10
- 【図 1 3 7】実施の形態 6 の生体情報検出回路および従来の生体情報検出回路による脈動波形の検出例の説明図である。
- 【図 1 3 8】実施の形態 6 の生体情報検出回路およびカフの説明図である。
- 【図 1 3 9】実施の形態 6 の生体情報検出回路およびカフの説明図である。
- 【図 1 4 0】実施の形態 6 の生体情報検出回路およびカフの説明図である。
- 【図 1 4 1】実施の形態 6 の生体情報検出回路およびカフの説明図である。
- 【図 1 4 2】実施の形態 6 の生体情報検出回路およびカフの説明図である。
- 【図 1 4 3】実施の形態 6 の生体情報検出回路およびカフの説明図である。
- 【図 1 4 4】実施の形態 6 の生体情報検出回路およびカフの説明図である。
- 【図 1 4 5】実施の形態 6 の生体情報検出回路およびカフの説明図である。 20
- 【図 1 4 6】実施の形態 6 の生体情報検出回路およびカフの説明図である。
- 【図 1 4 7】実施の形態 6 の生体情報検出回路およびカフの説明図である。
- 【図 1 4 8】実施の形態 6 の生体情報検出回路およびカフの説明図である。
- 【図 1 4 9】実施の形態 6 の生体情報検出回路およびカフの説明図である。
- 【図 1 5 0】実施の形態 6 の血圧測定を説明するための図である。
- 【図 1 5 1】実施の形態 6 の血圧測定を説明するための図である。
- 【図 1 5 2】実施の形態 6 の血圧測定を説明するための図である。
- 【図 1 5 3】実施の形態 6 の血圧測定を説明するための図である。
- 【図 1 5 4】実施の形態 7 における生体情報測定装置の本体部の構成図である。
- 【符号の説明】 30
- 【0 7 6 1】
- (実施の形態 1)
- 1 フレーム、2 保持部、3 センシング部、4 駆動制御部、5 送信部、6 電源部、7 懸架部、8 携帯端末、9 端末受信部、10 表示部、11 通信部、12 端末受信部、13 受信部、14 音響部、15 送受信部、16 信号線、
- 17 圧力供給パイプ、18 音響部懸架部、19 切削部分、20 発光素子、21 受光素子、22 圧力発生機構、23 圧力検出機構、30 血圧センサー、31 体温センサー、32 脈拍センサー、33 体位センサー、34 加速度センサー、35 血中酸素濃度センサー、36 脳波センサー、37 信号線、40 耳介、41 外耳、42 外耳道、50 情報処理装置、51 通信網、52 アンテナ 40
- (実施の形態 2)
- 1 第 1 のアーム、2 第 2 のアーム、3 保持フレーム部、4 固定部、5 固定調整部、6 制御部、7 表示部、10 発光素子、11 第 1 の発光素子、12 第 2 の発光素子、15 駆動回路、16 第 1 の駆動回路、17 第 2 の駆動回路、20 受光素子、21 第 1 の受光素子、22 第 2 の受光素子、25 信号処理回路、30 圧力印加部、31 第 1 の圧力印加部、32 第 2 の圧力印加部、35 圧力制御部、36 第 1 の圧力制御部、37 第 2 の圧力制御部、40 圧力センサ、45 ポンプ、50 耳介の一部、60 留め機構、61 懸架機構、62 メガネのつる部、70 血圧計、80 耳介
- (実施の形態 3) 50

1 耳珠、2 対珠、3 耳甲介、4 対輪、5 耳輪、6 対輪脚、7 耳輪脚、8 耳甲介腔、11 耳珠板、12 外耳道軟骨、13 対輪、14 耳輪、15 耳輪棘、16 側頭骨の鱗部、17 外耳道軟骨切痕、18 側頭骨の鼓室部
20 生体組織、30 生体情報検出装置、31 空洞、32 留め機構、41 発光素子、42 受光素子、43 入射光、44 散乱光、45 カフ、46 空気パイプ、47 カフ、48 カフ、61 空気パイプ、62 空気パイプ

(実施の形態4)

1 耳珠、2 対珠、3 耳甲介、4 対輪、5 耳輪、6 対輪脚、7 耳輪脚、8 耳甲介腔、11 耳珠板、12 外耳道軟骨、13 対輪、14 耳輪、15 耳輪棘、16 側頭骨の鱗部、17 外耳道軟骨切痕、18 側頭骨の鼓室部、30 生体情報検出装置、31 第一のアーム、32 第二のアーム、33 センサ、34 センサ、35 支軸、36 空気パイプ、37 信号線、38 挟み込み部
40 距離可変機構、41 回転機構、42 位置可変機構、43 長さ可変機構、44 長さ可変機構、45 クッション、46 耳掛け機構、47 磁石、48 磁石、49 遮光カバー、50 遮光カバー、51 遮光カバー、52 遮光カバー台、53 スピーカー、55 カフ、56 カフ、57 支持体、58 支持体、61 発光素子、62 受光素子、65 入射光、66 散乱光

10

(実施の形態5)

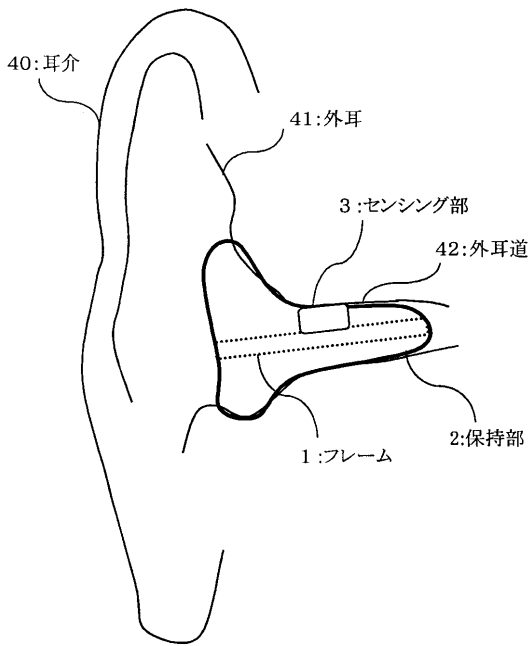
1 生体、12 筐体、13 伸縮部材、14 押圧面、15 側部、16 空気供給パイプ、17 固定部、18、19 たるみ、21 発光素子、22 照射光、23 受光素子、24 散乱光、50 - 62 カフ

20

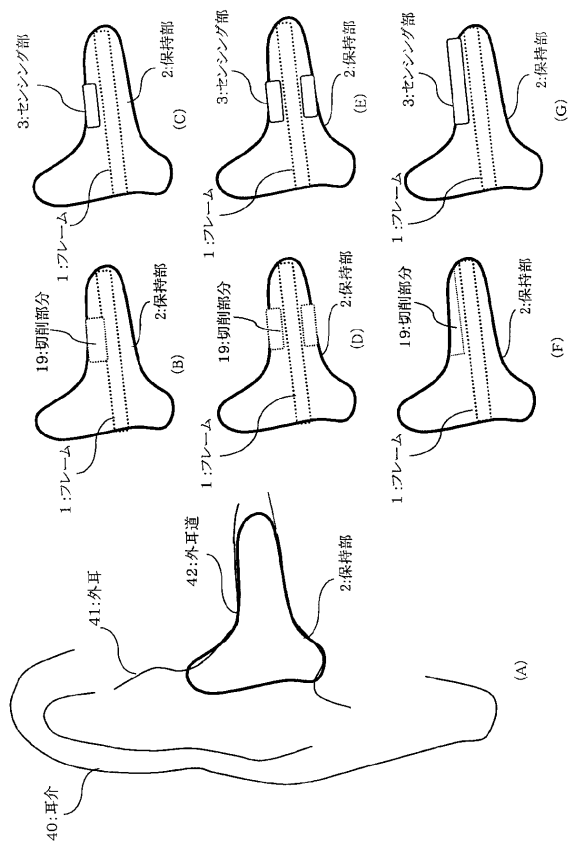
(実施の形態6)

1 生体、2 耳珠、11 生体情報検出回路、12 筐体、13 生体押圧面、14 空気パイプ、15 カフ、16 空気パイプ、17 U字型アーム、21 発光素子、22 照射光、23 受光素子、24 散乱光、31 遮光構造、32 フード、33 遮光構造、34 レンズ、35 アパーチャ、41 アパーチャ、42 レンズ、43 レンズ、51 押圧圧力、61 動脈内圧、62 最高血圧、63 平均血圧、71 脈動波形、72 平坦部、75 脈動波形、76 脈動波形

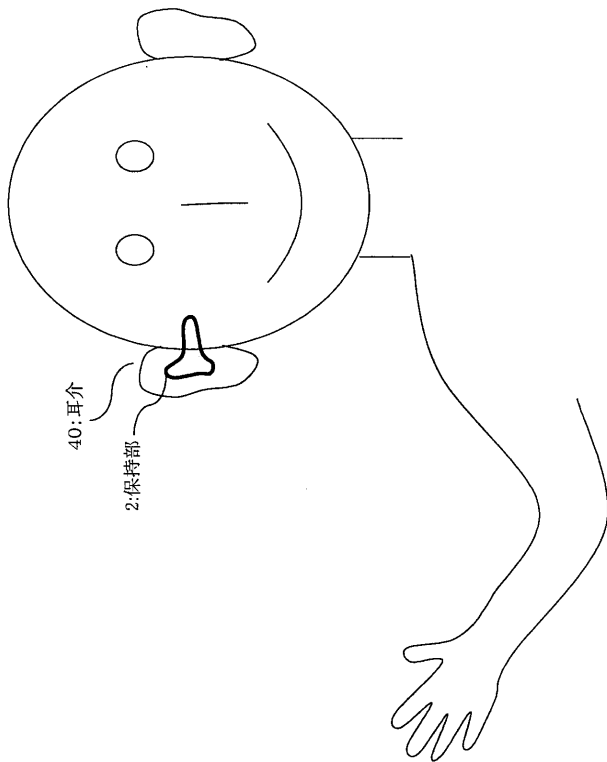
【 図 1 】



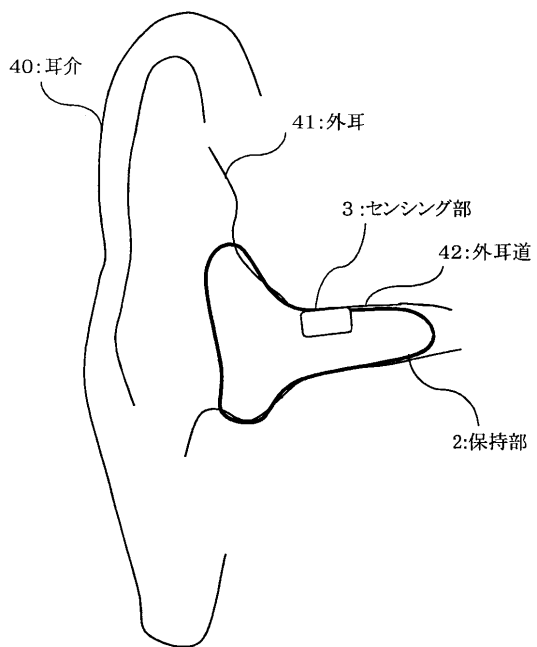
【 図 2 】



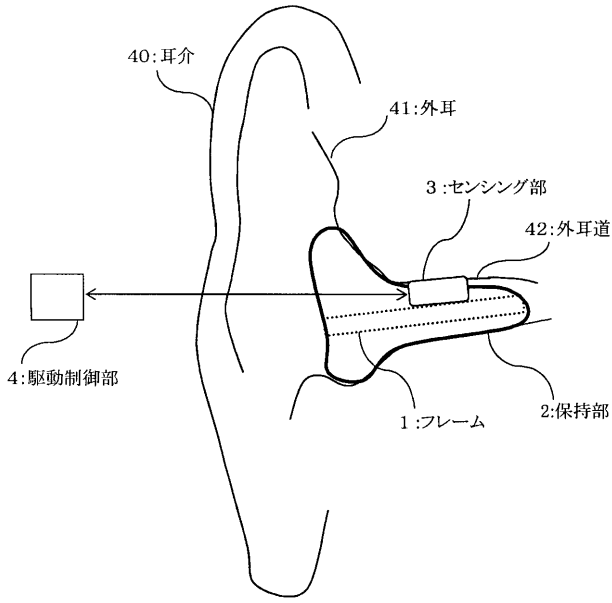
【 図 3 】



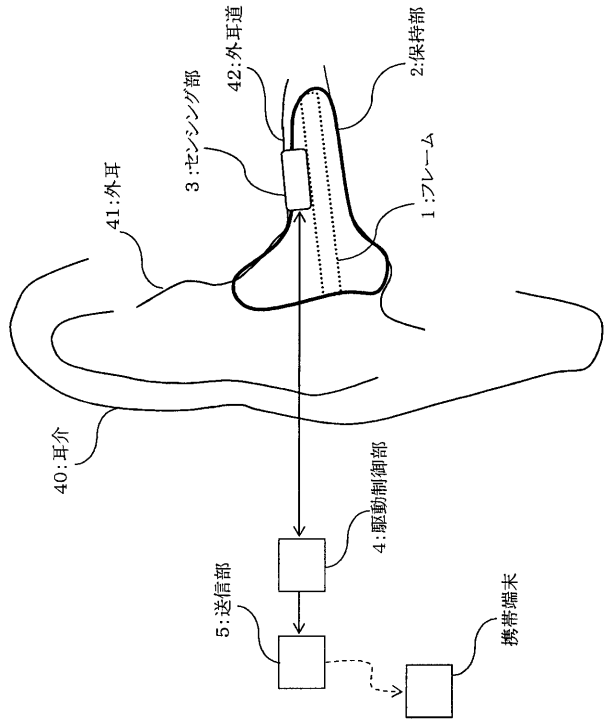
【 図 4 】



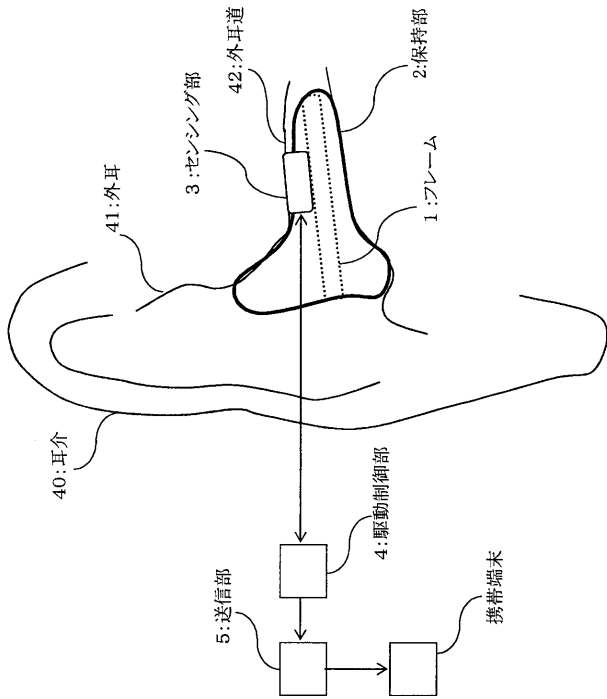
【 図 5 】



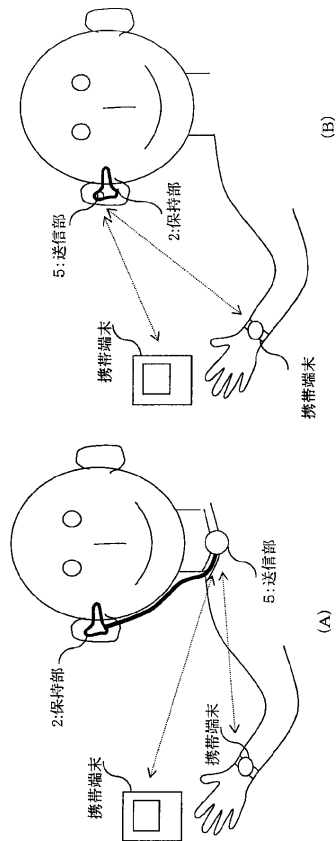
【 図 6 】



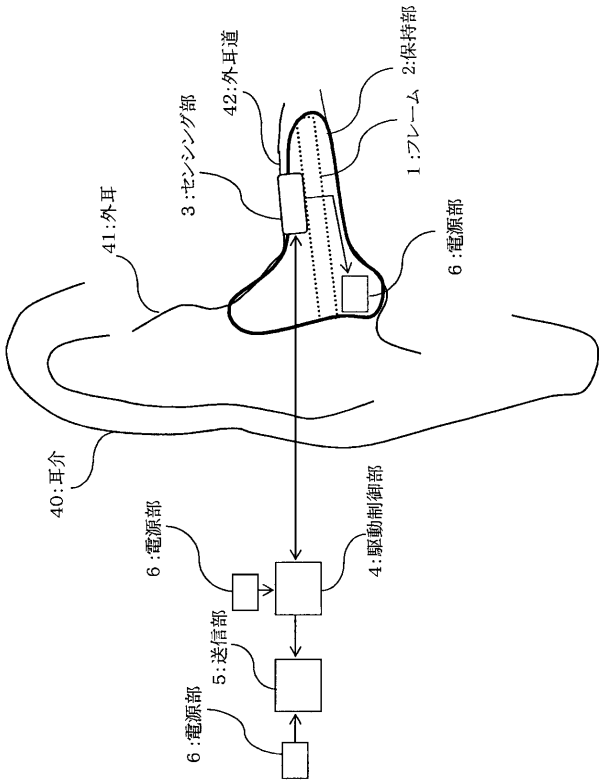
【 図 7 】



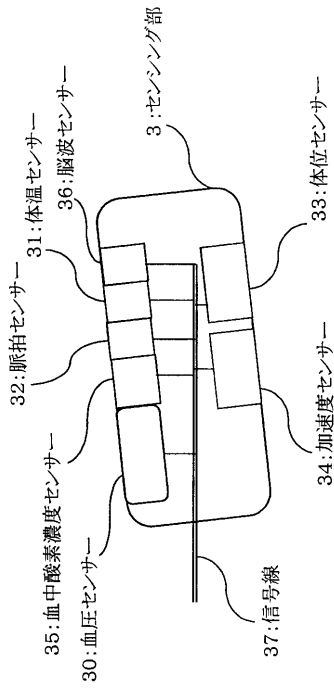
【 図 8 】



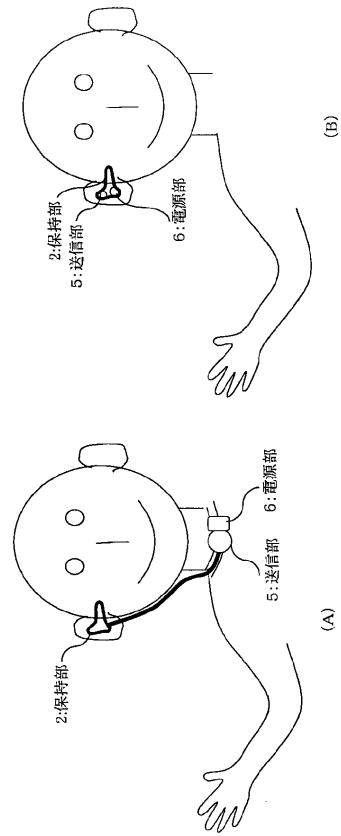
【 図 9 】



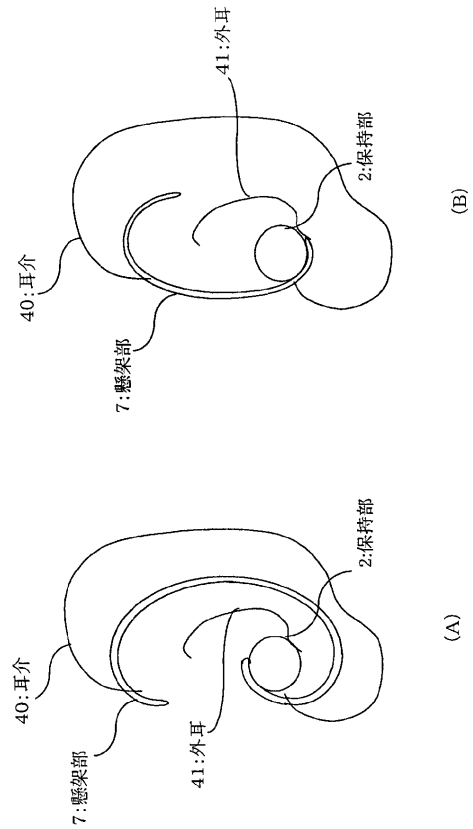
【 図 1 1 】



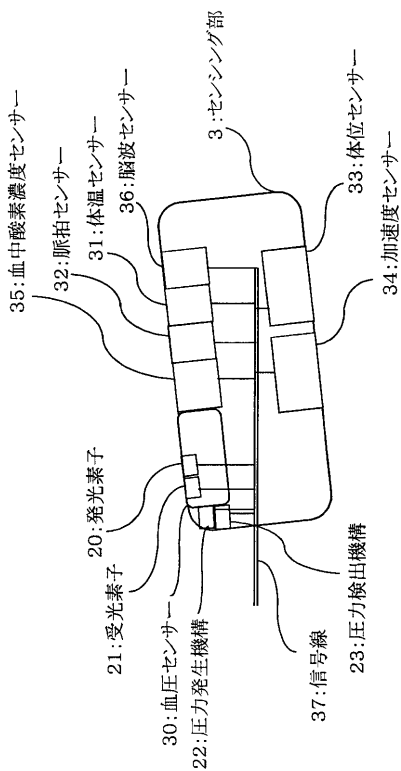
【 図 1 0 】



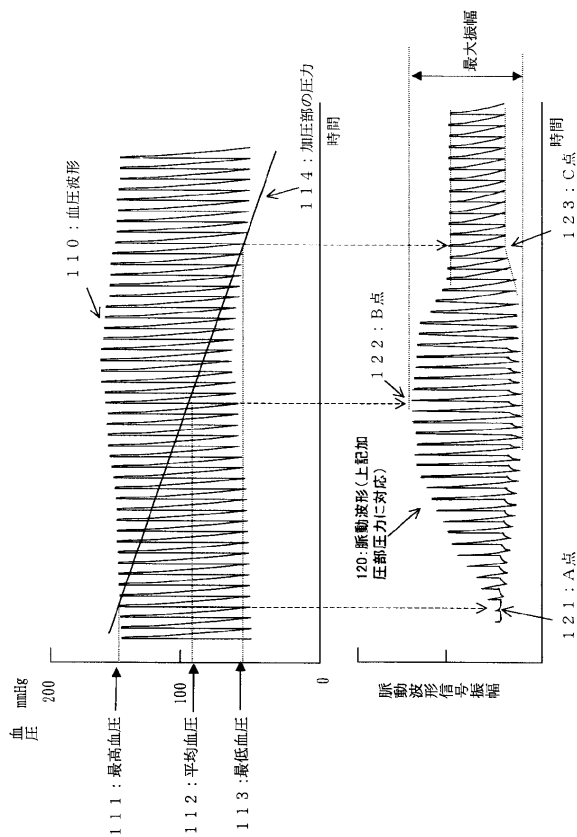
【 図 1 2 】



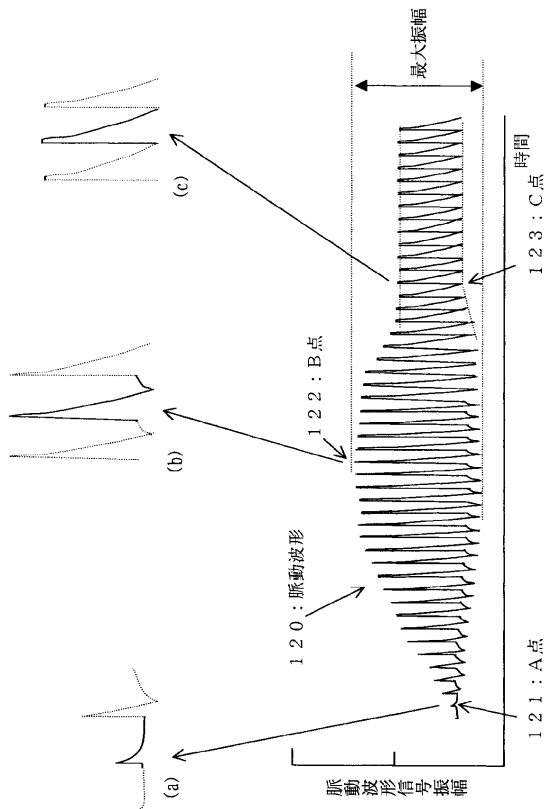
【 図 1 3 】



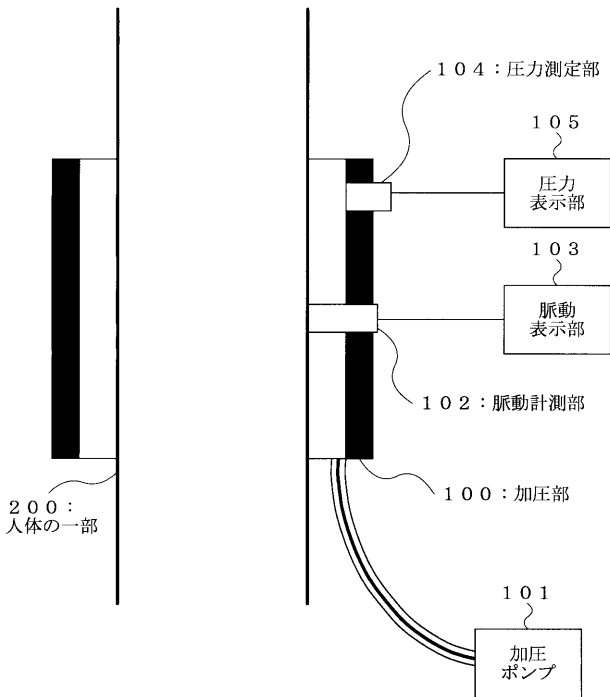
【 図 1 4 】



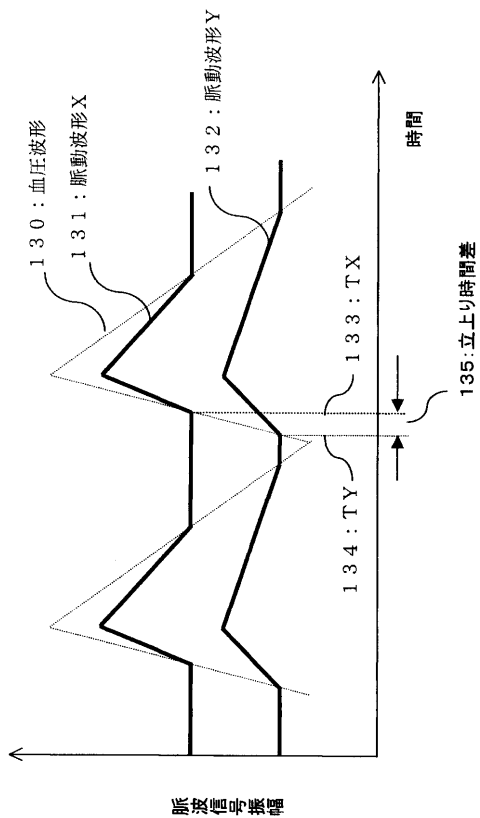
【 図 1 5 】



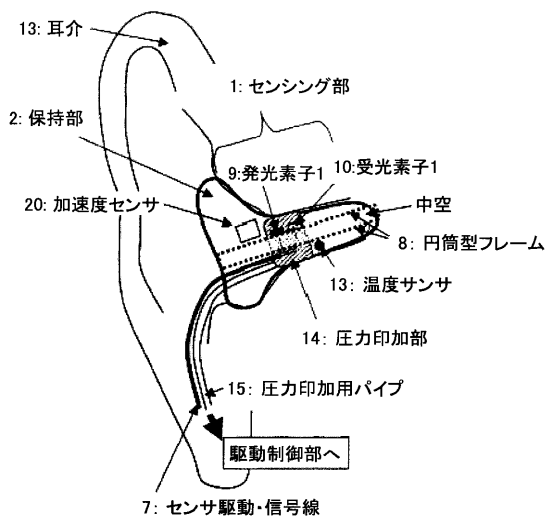
【 図 1 6 】



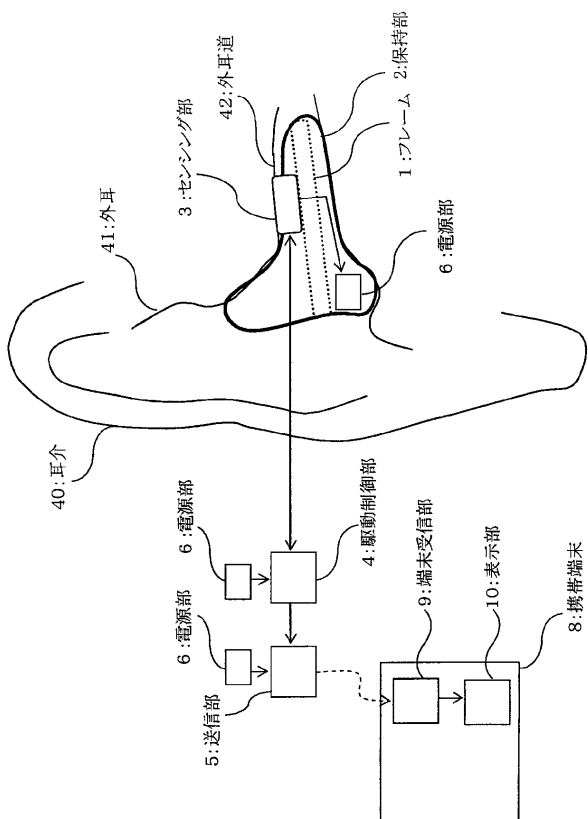
【 図 1 7 】



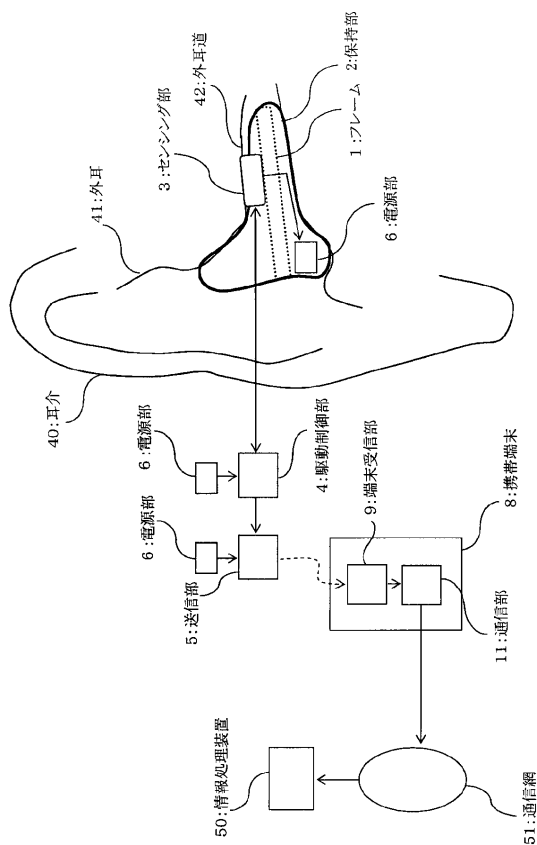
【 図 1 8 】



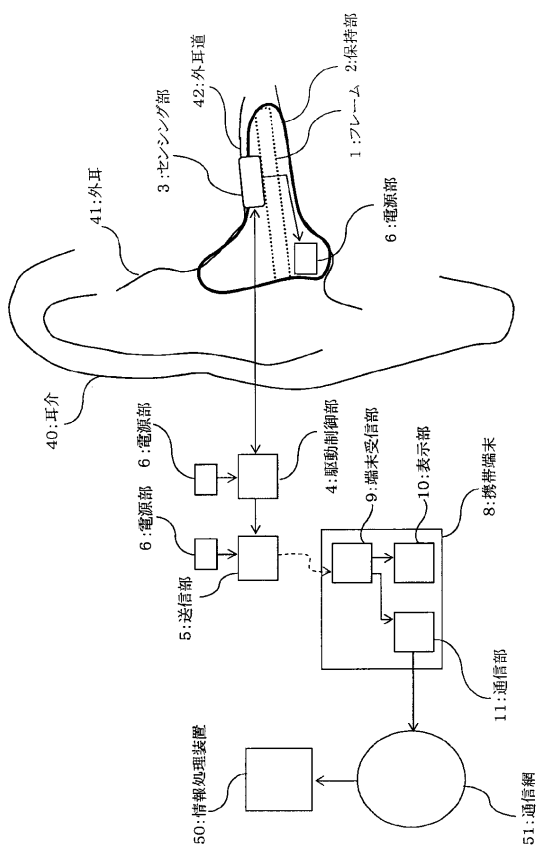
【 図 1 9 】



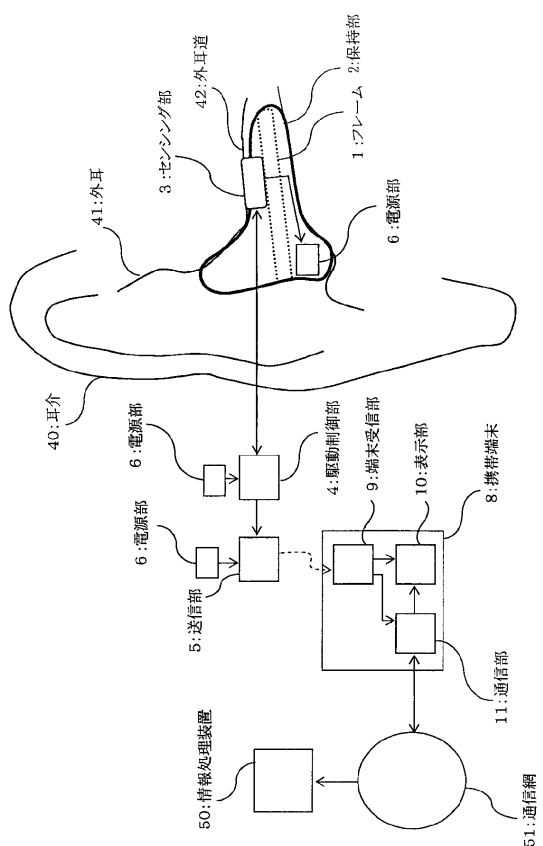
【 図 2 0 】



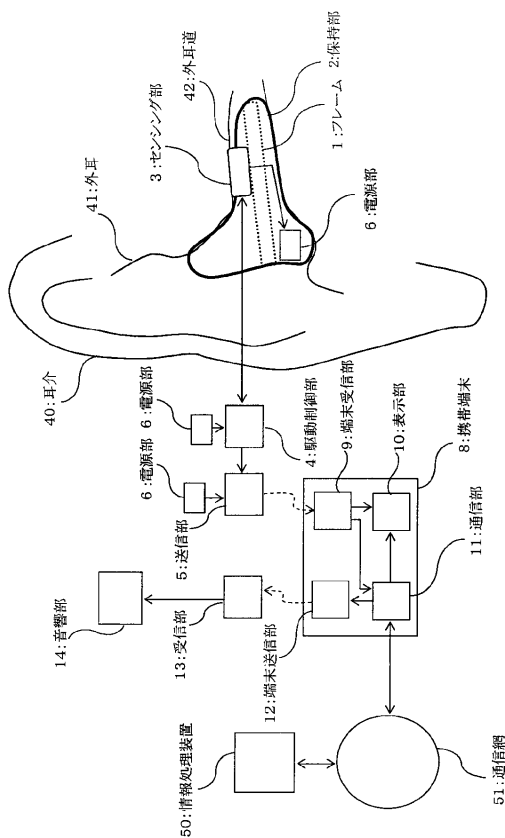
【図 2 1】



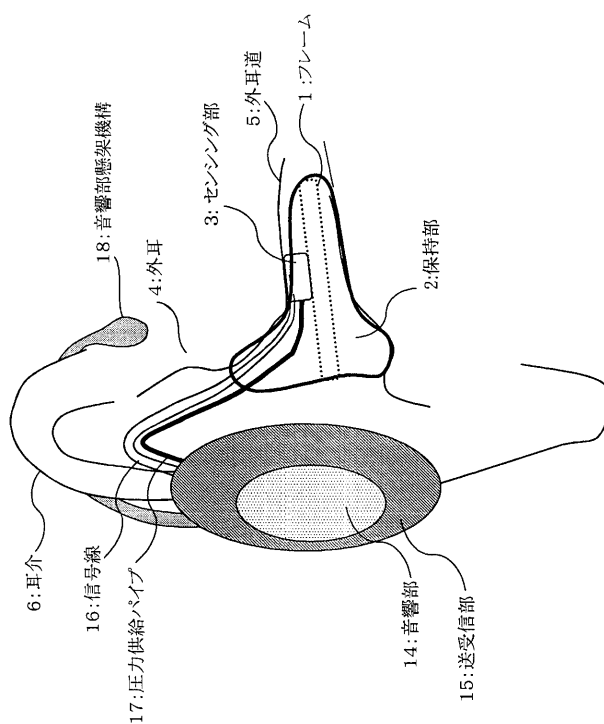
【図 2 2】



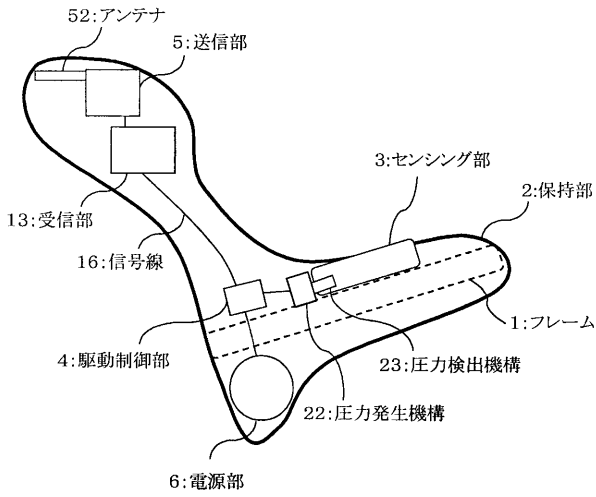
【図 2 3】



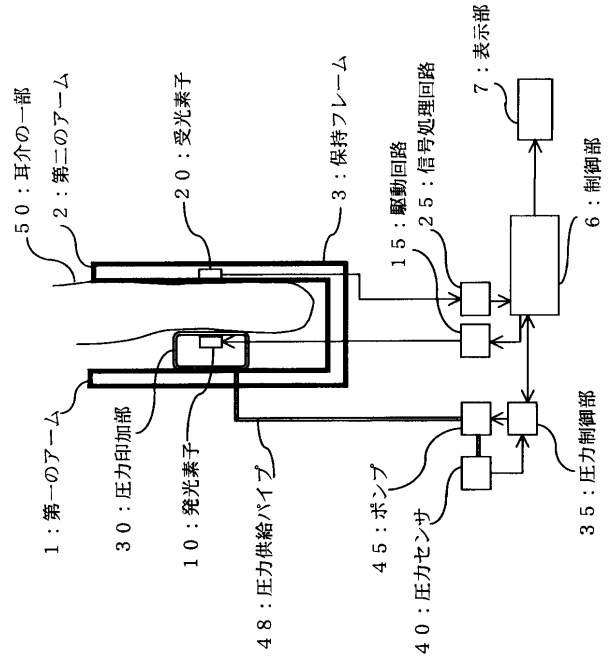
【図 2 4】



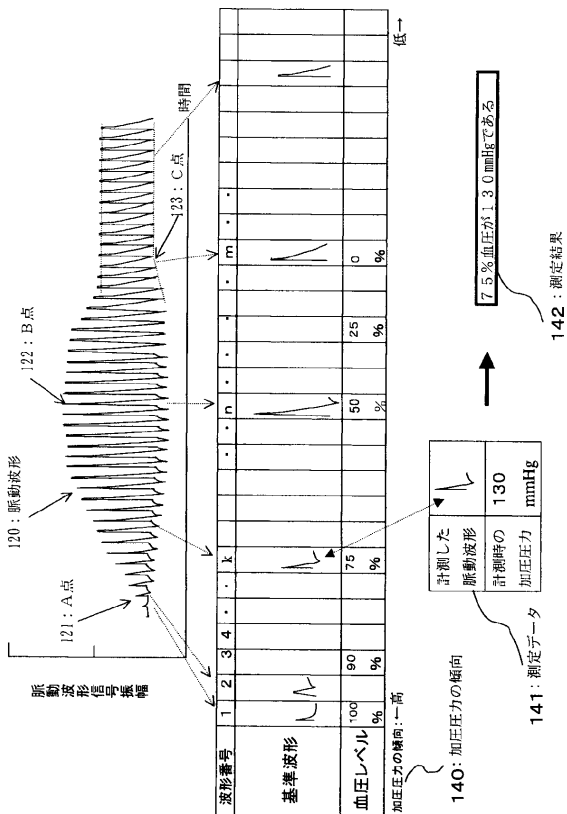
【図 25】



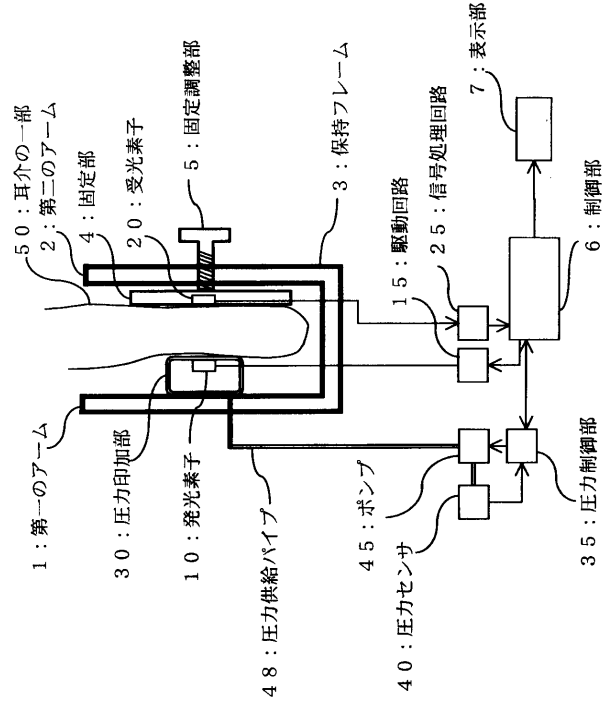
【図 26】



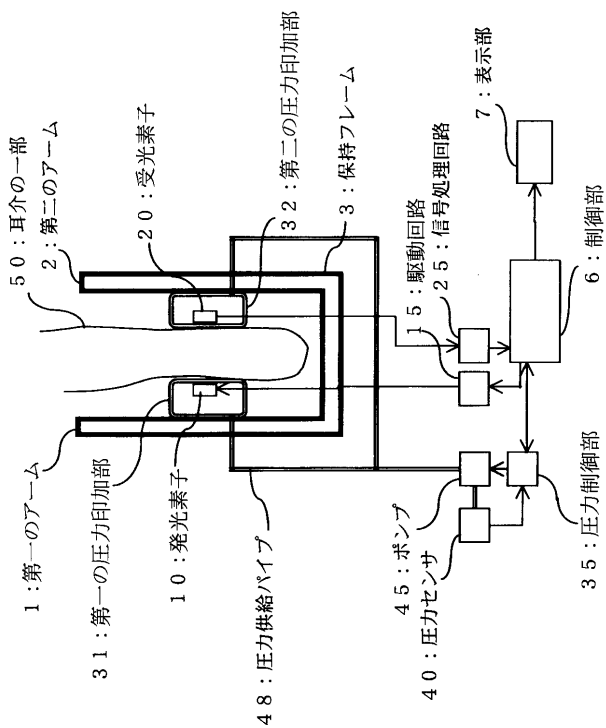
【図 27】



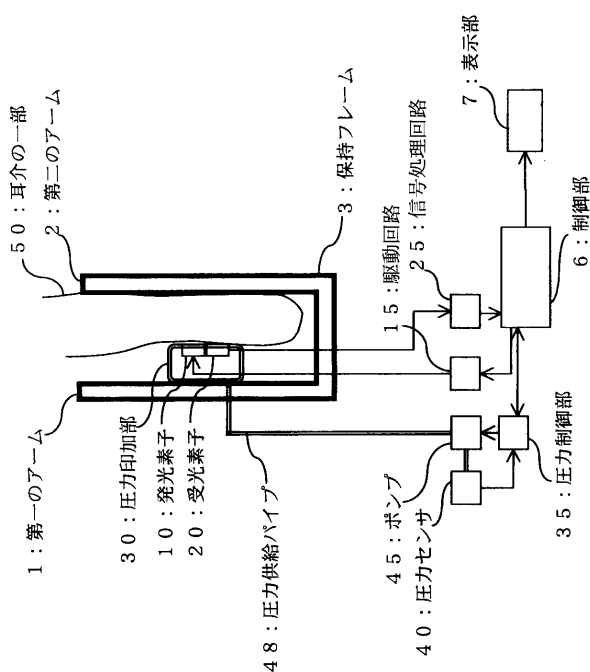
【図 28】



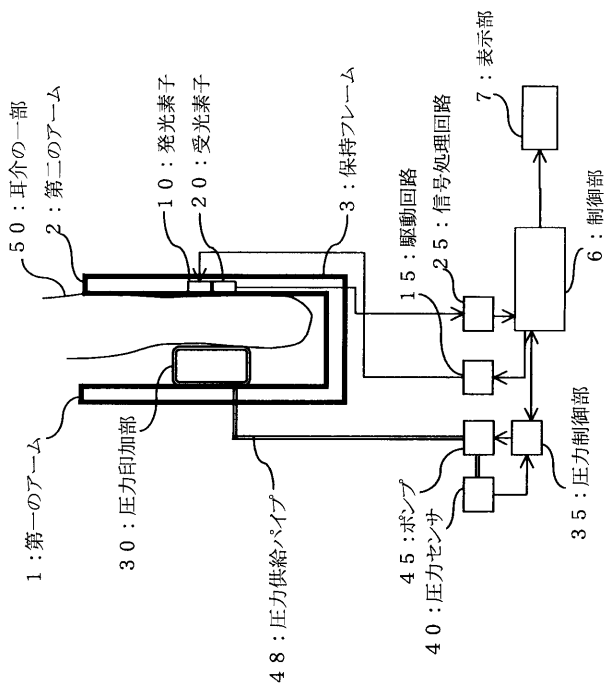
【 図 2 9 】



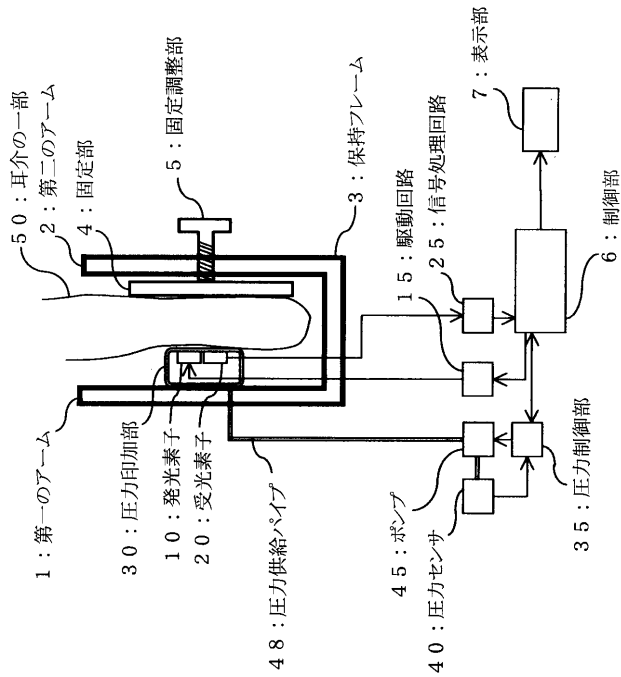
【 図 3 0 】



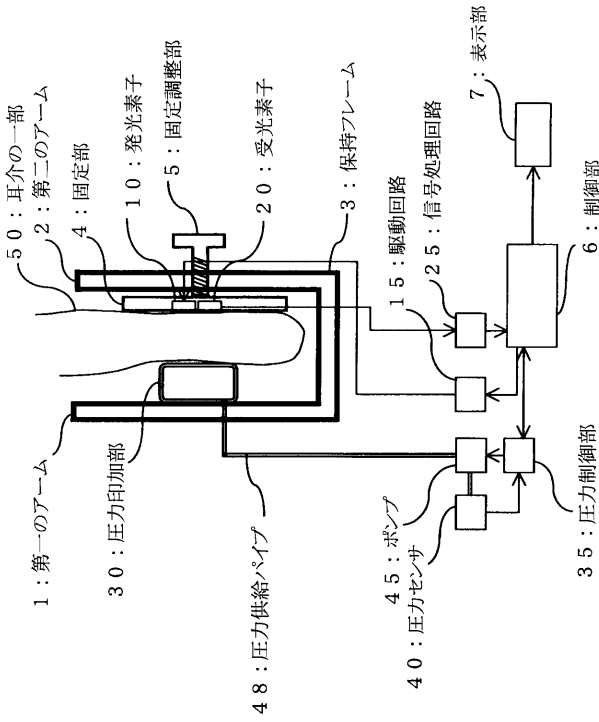
【 図 3 1 】



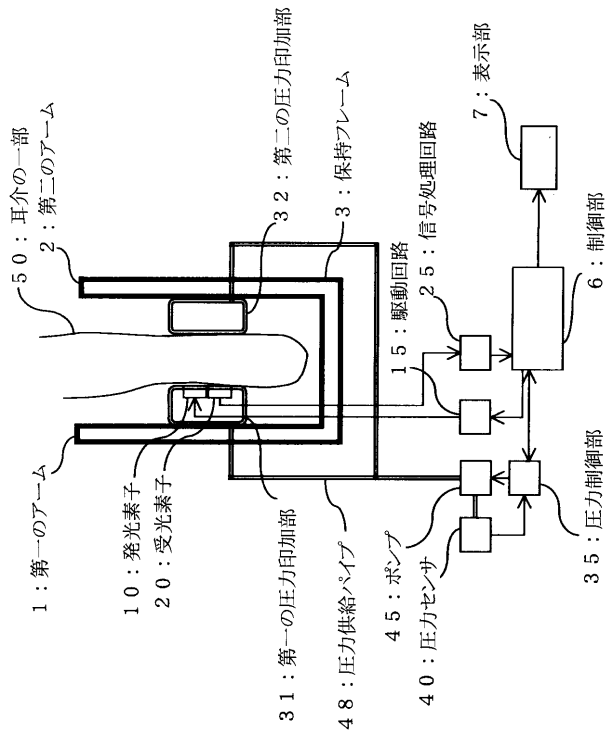
【 図 3 2 】



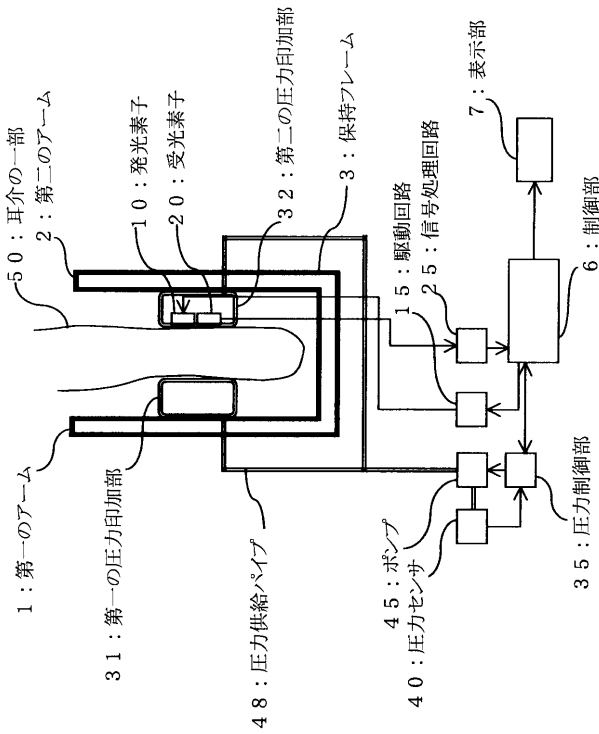
【 図 3 3 】



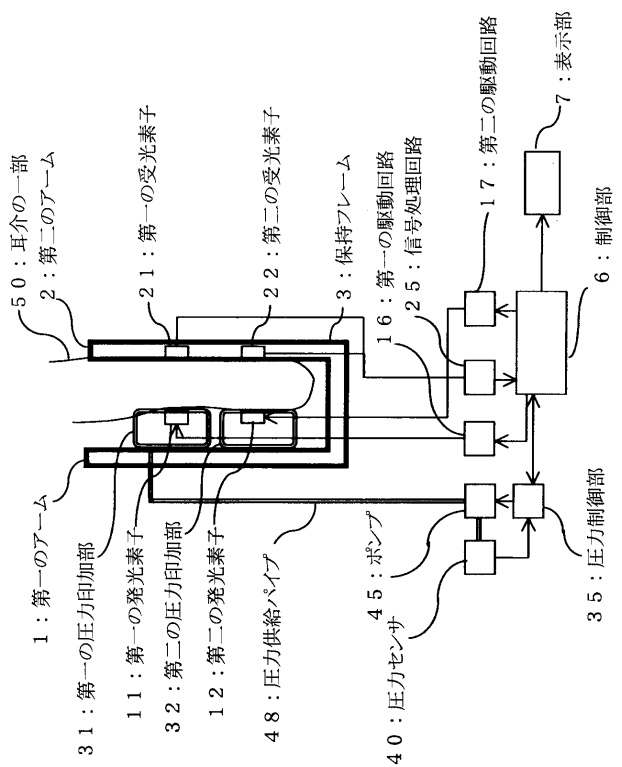
【 図 3 4 】



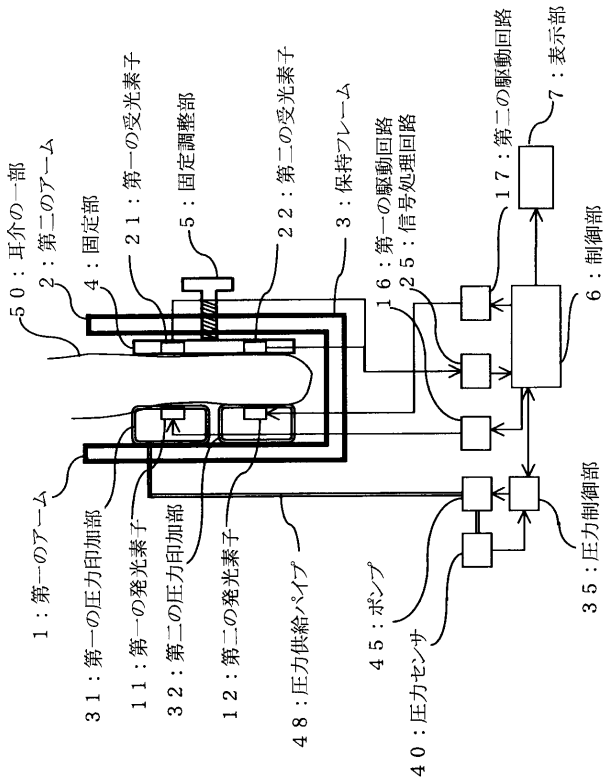
【 図 3 5 】



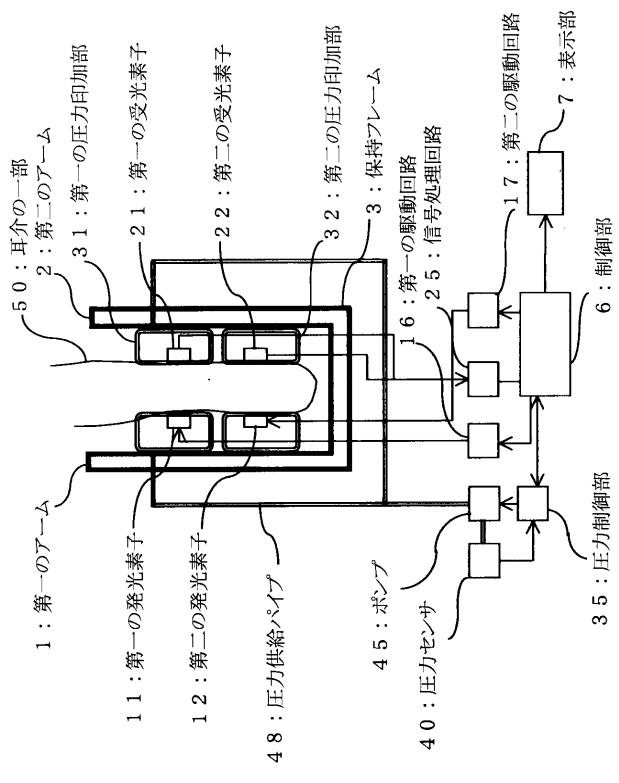
【 図 3 6 】



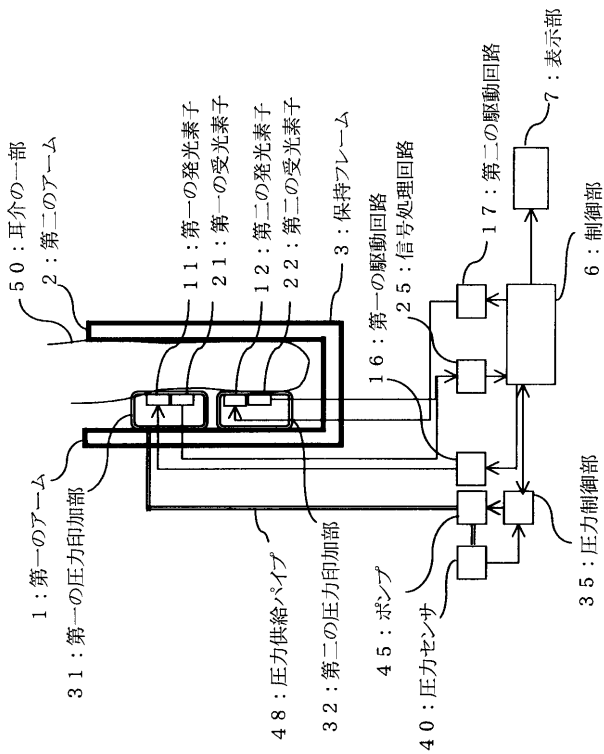
【 図 3 7 】



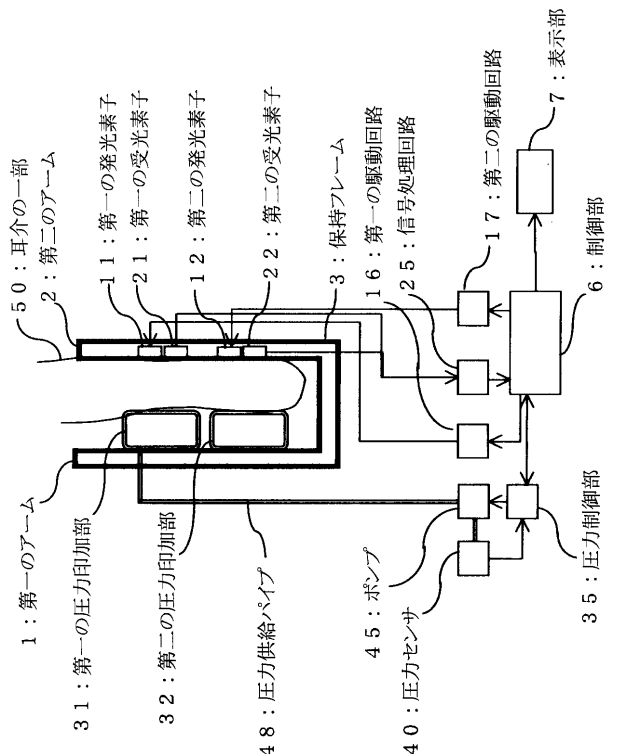
【 図 3 8 】



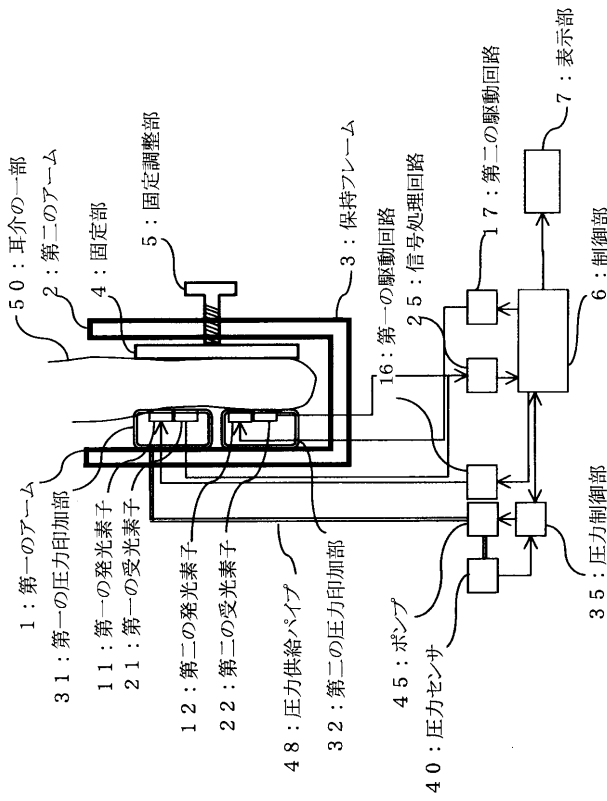
【 図 3 9 】



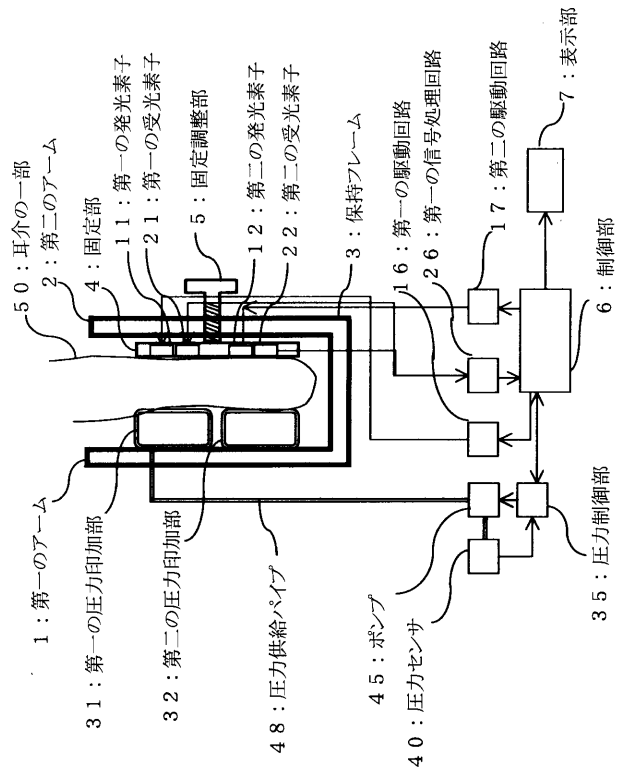
【 図 4 0 】



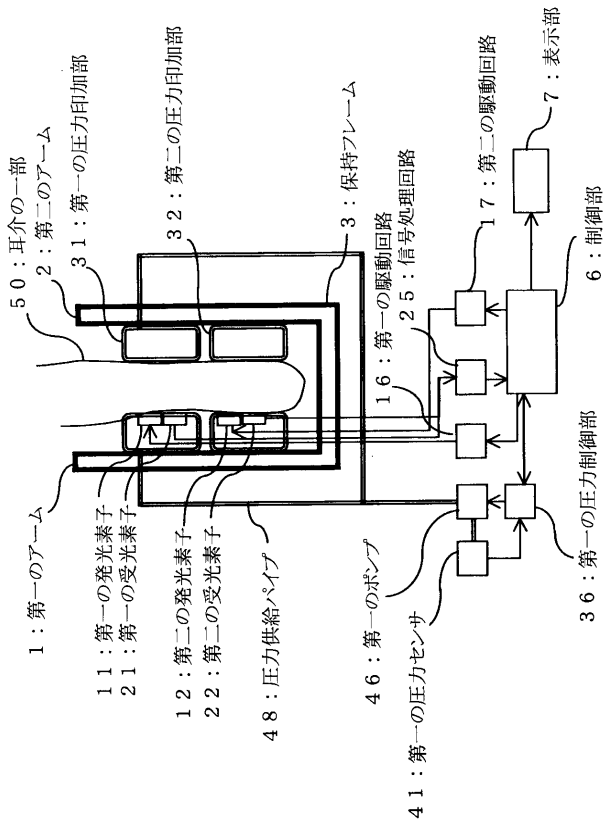
【 図 4 1 】



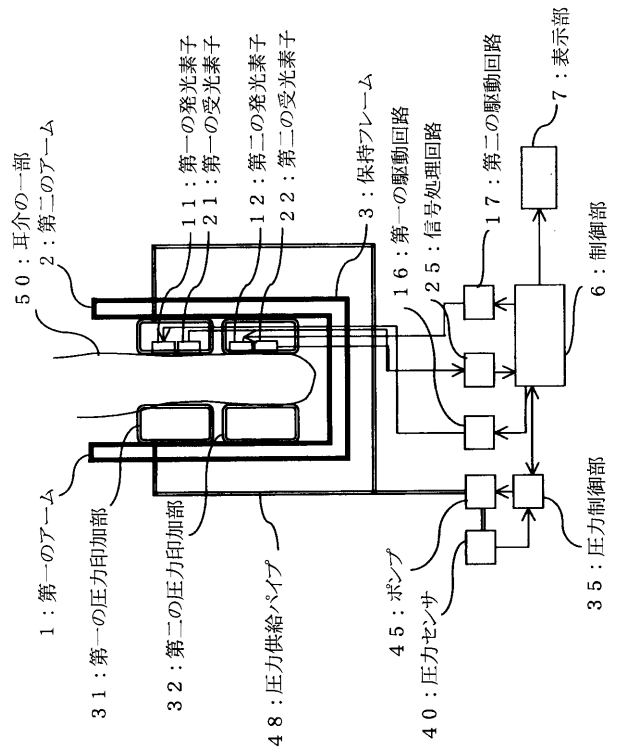
【 図 4 2 】



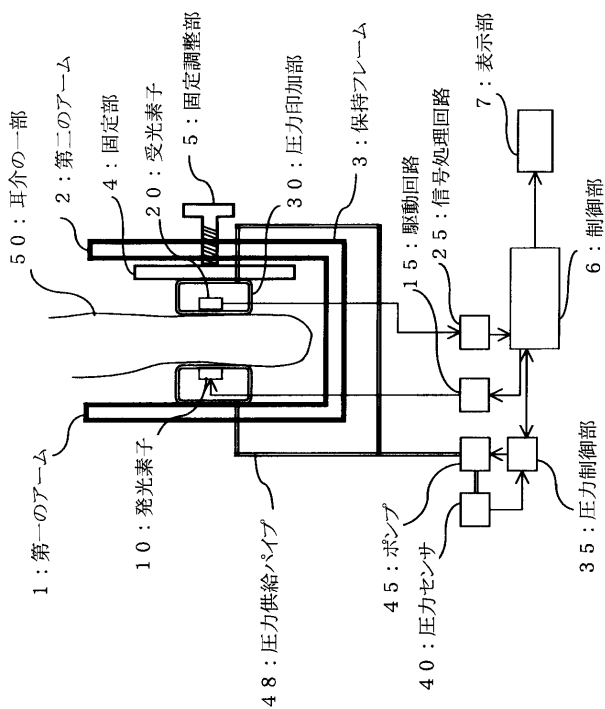
【 図 4 3 】



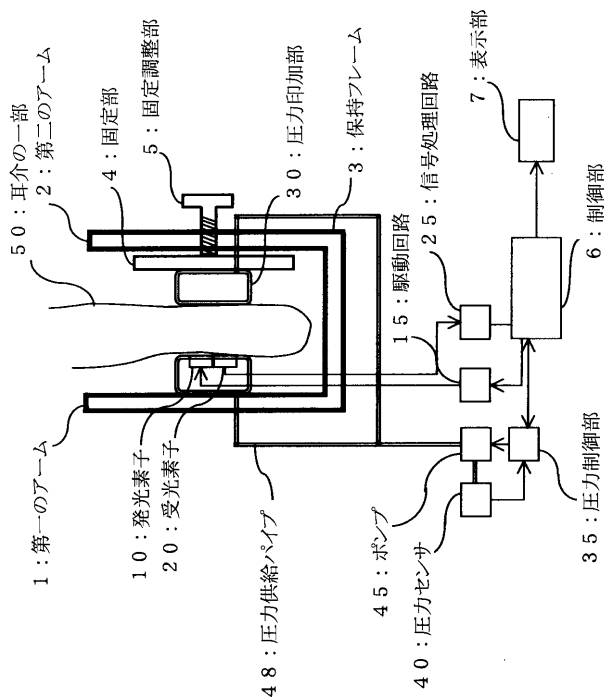
【 図 4 4 】



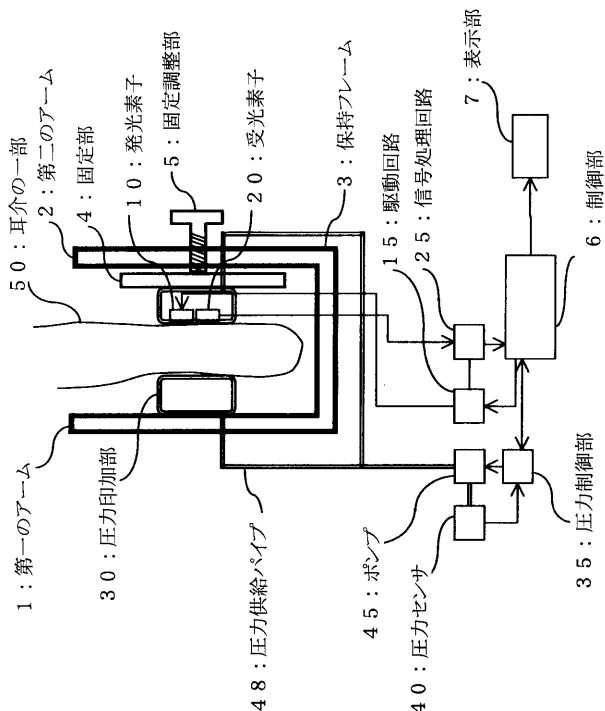
【 図 4 5 】



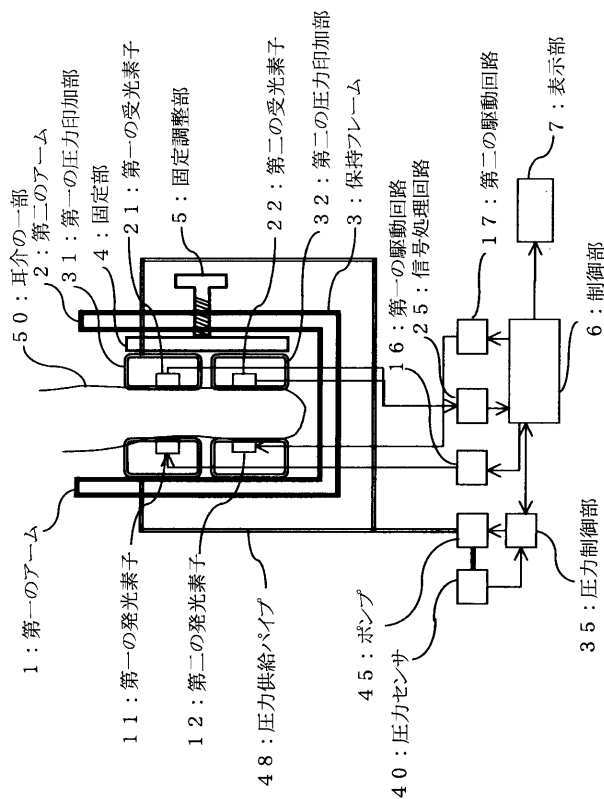
【 図 4 6 】



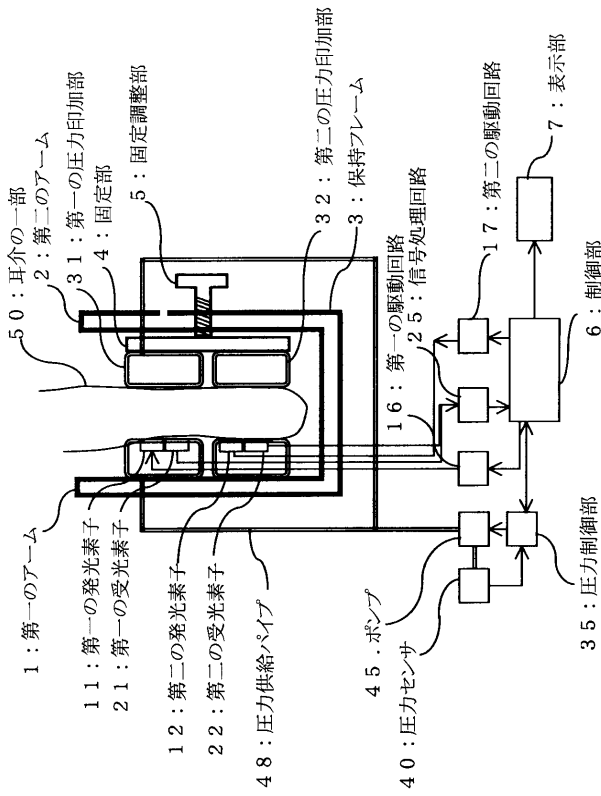
【 図 4 7 】



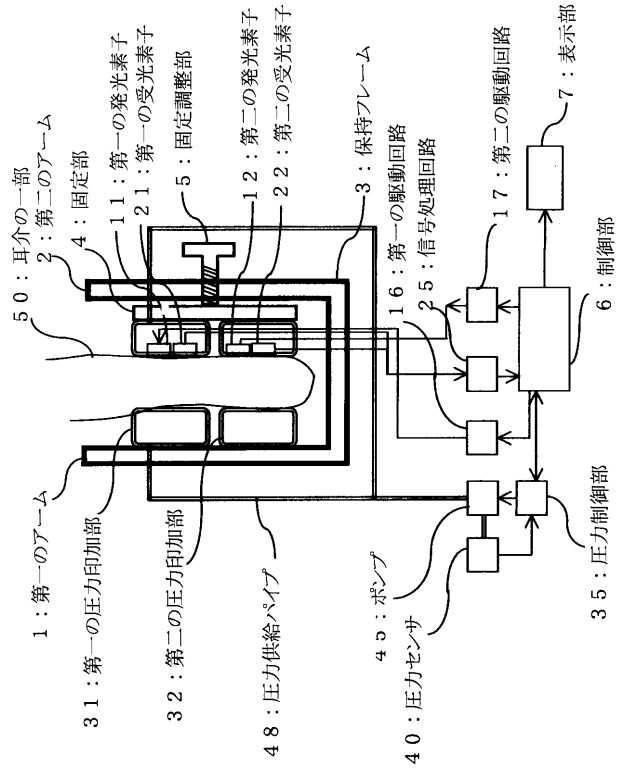
【 図 4 8 】



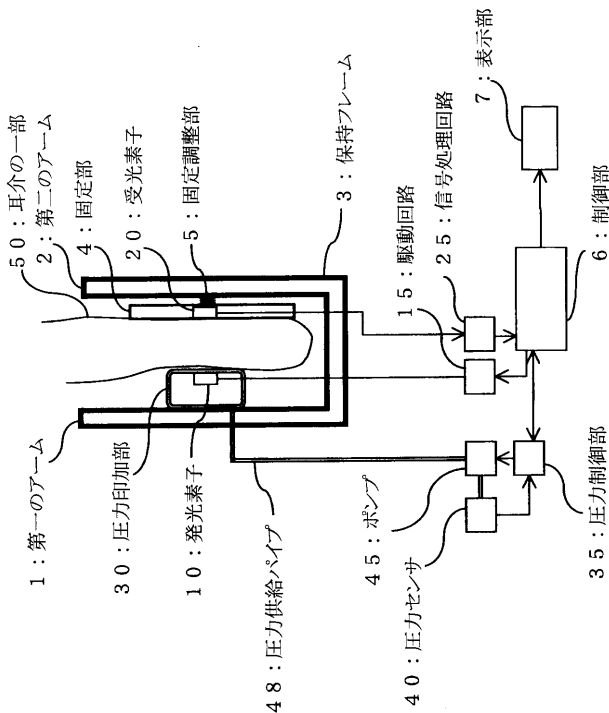
【 図 4 9 】



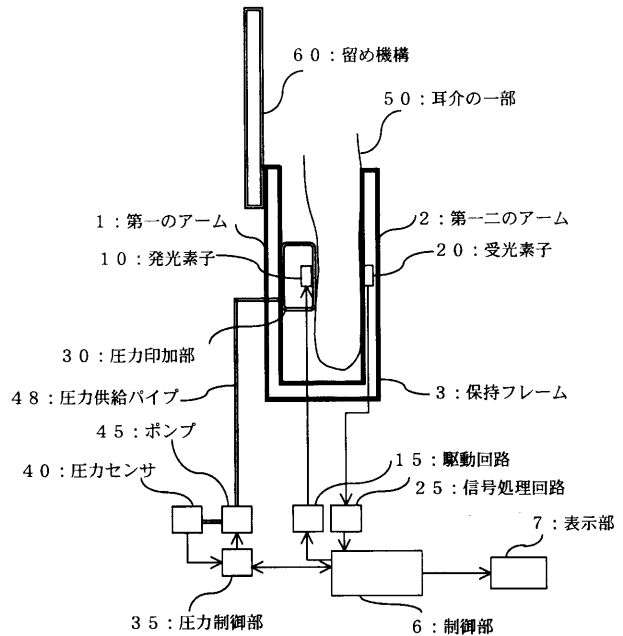
【 図 5 0 】



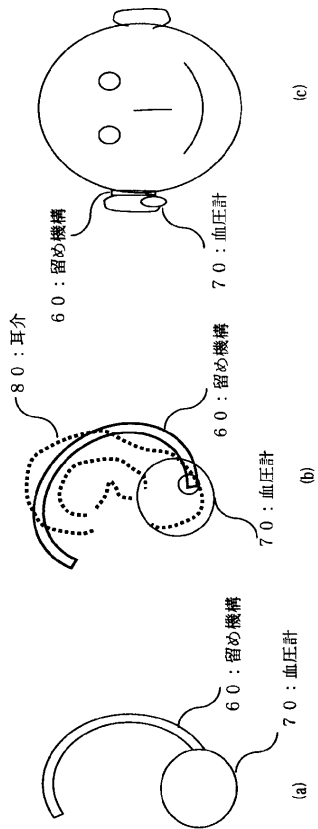
【 図 5 1 】



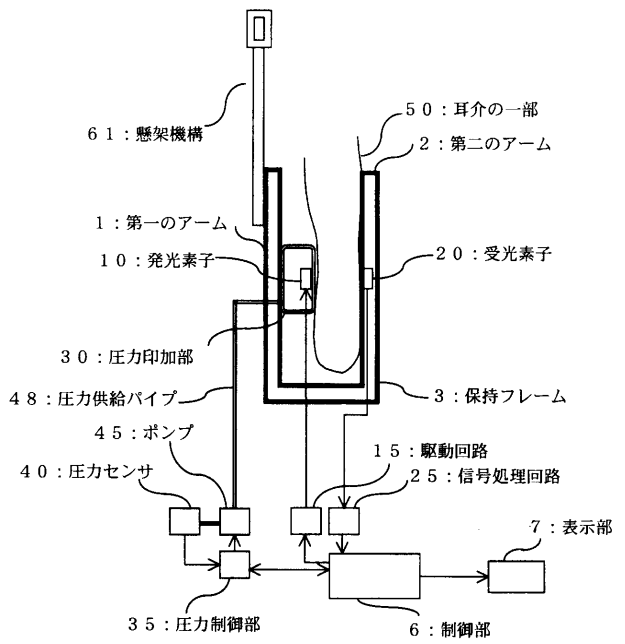
【 図 5 2 】



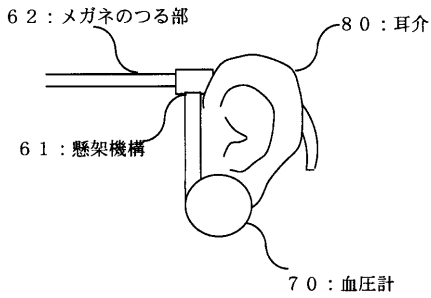
【図 5 3】



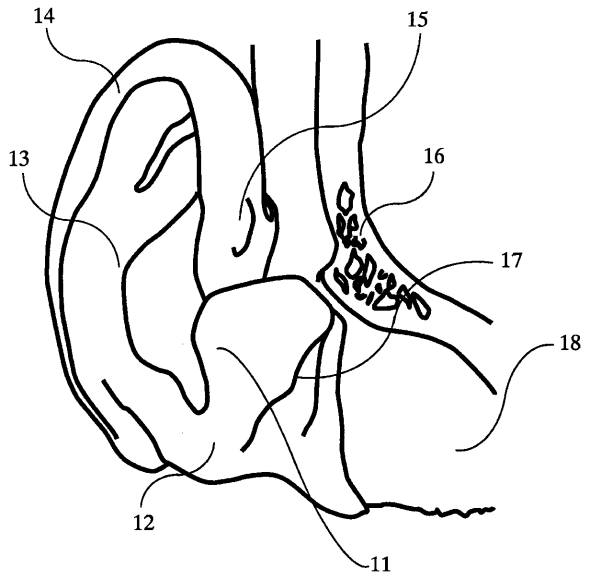
【図 5 4】



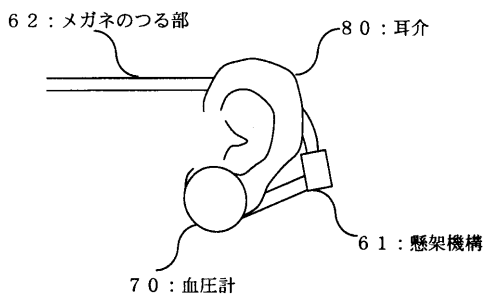
【図 5 5】



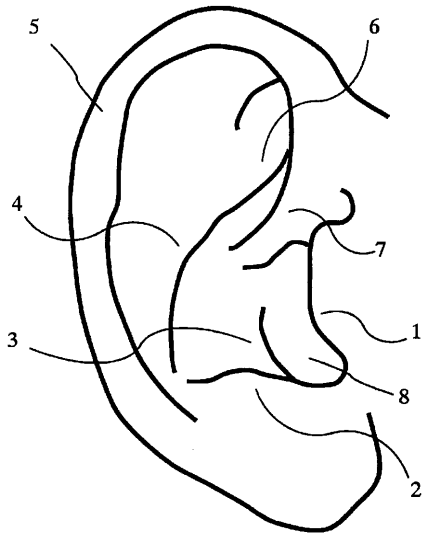
【図 5 7】



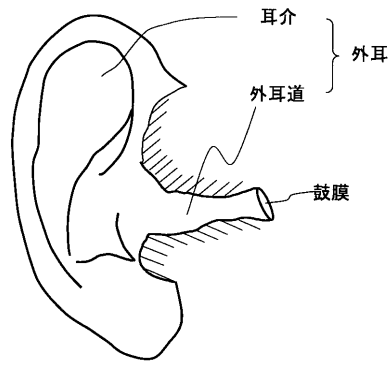
【図 5 6】



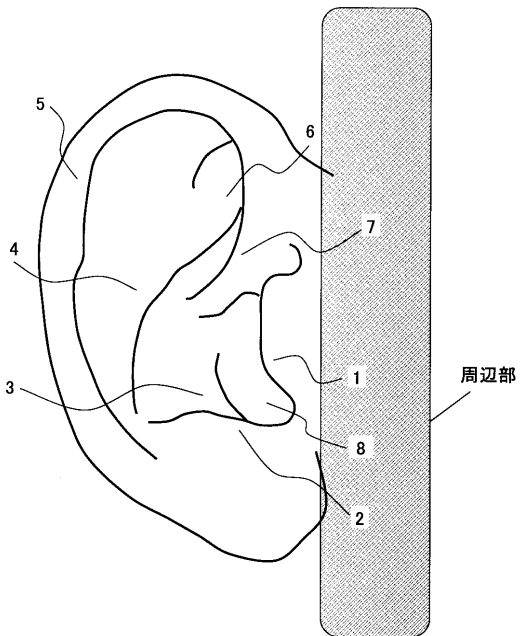
【图 58】



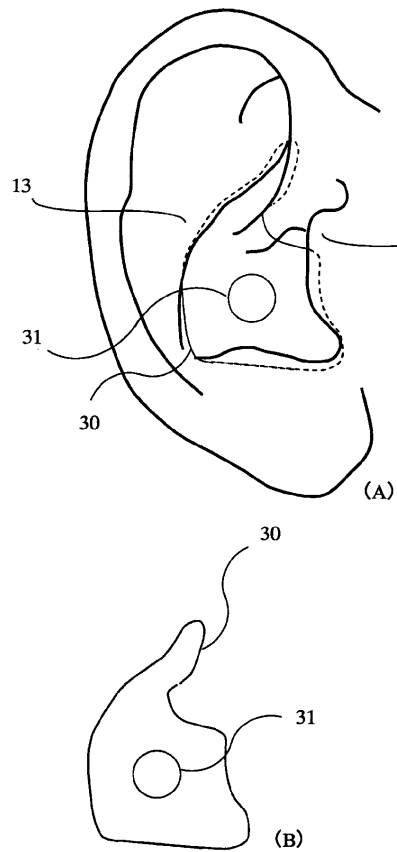
【图 59】



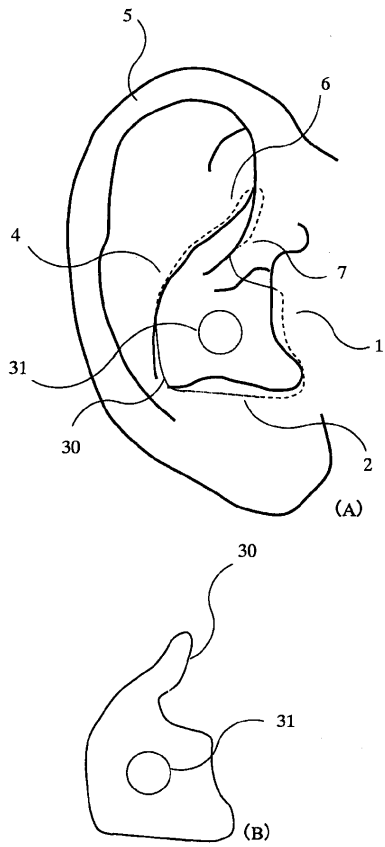
【图 60】



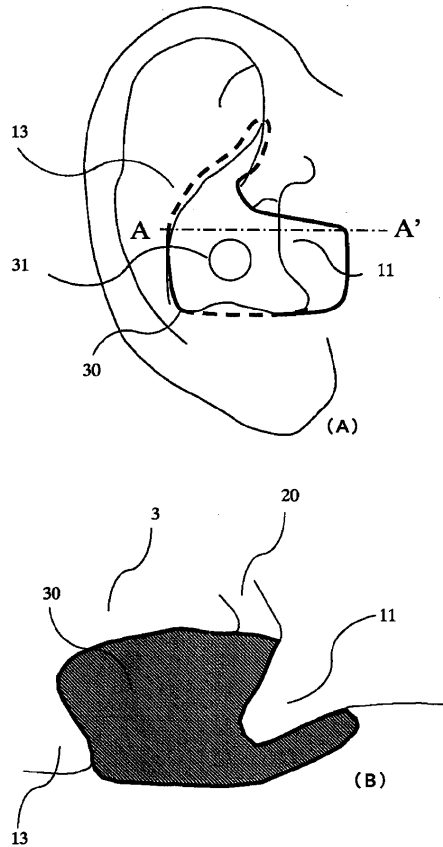
【图 61】



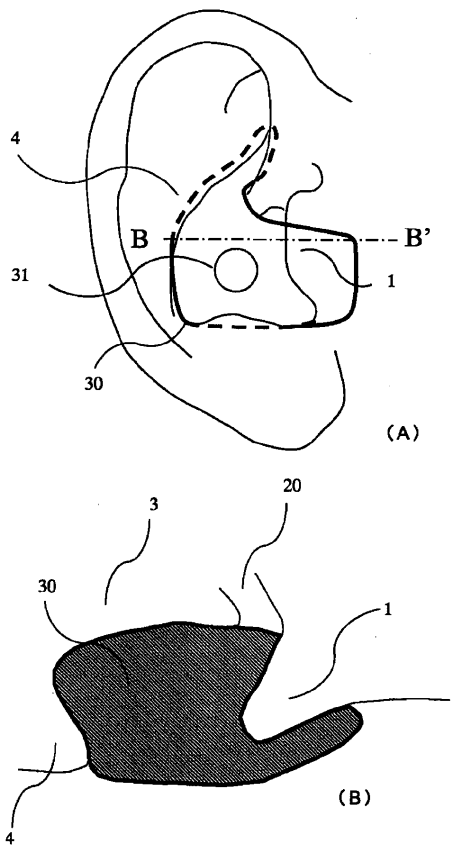
【 図 6 2 】



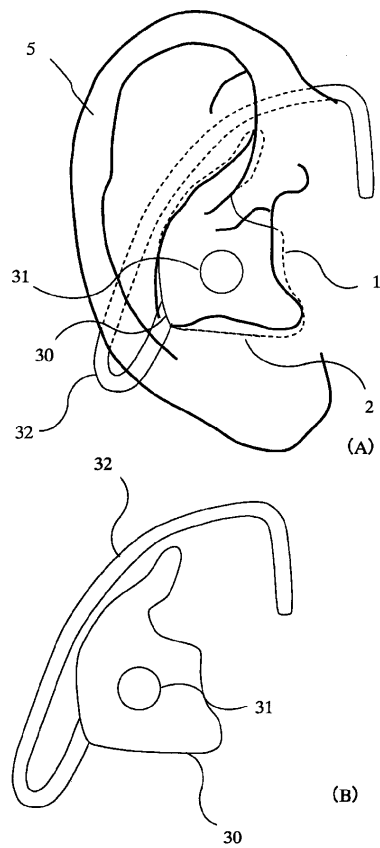
【 図 6 3 】



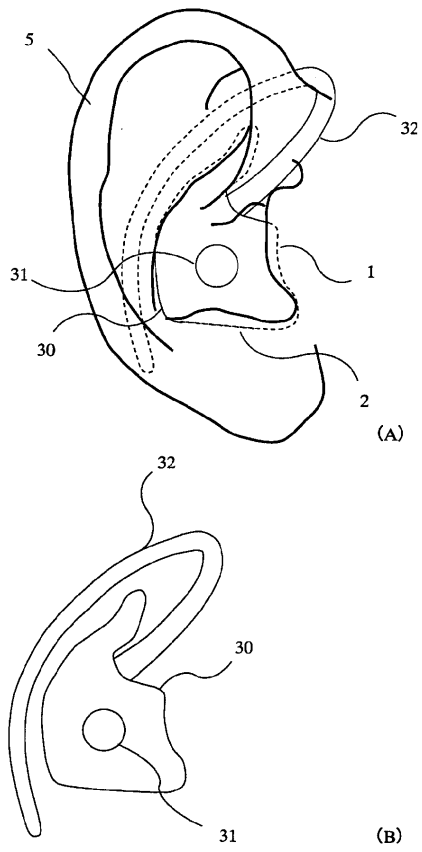
【 図 6 4 】



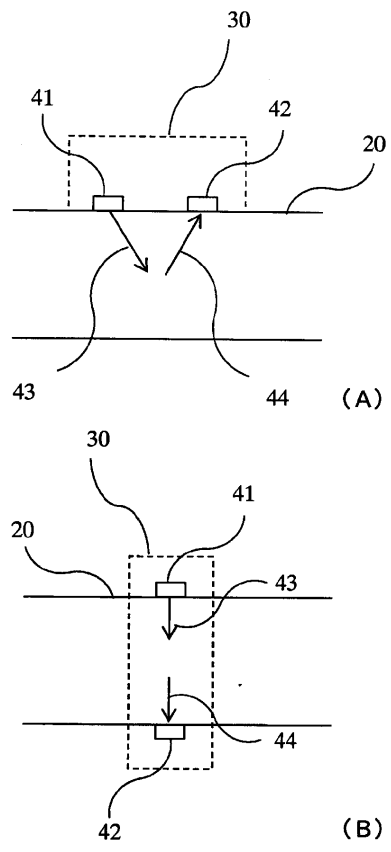
【 図 6 5 】



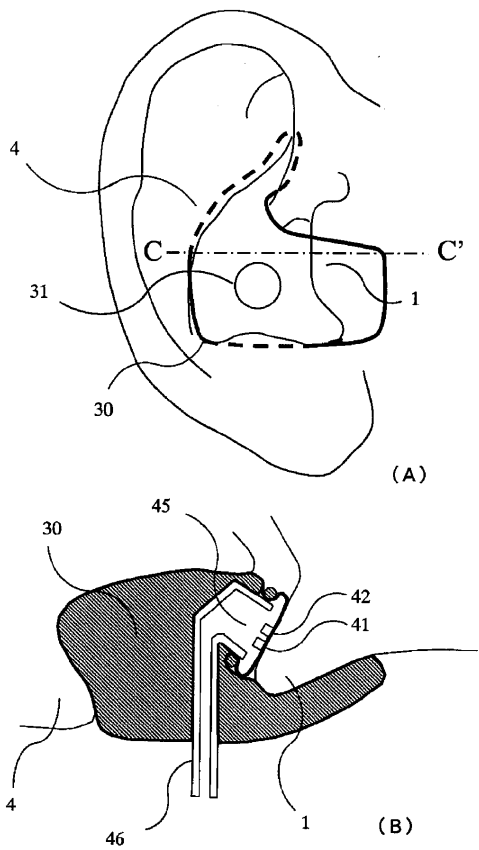
【 図 6 6 】



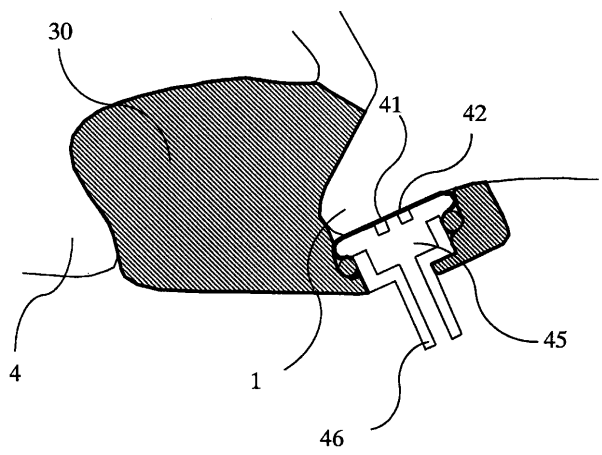
【 図 6 7 】



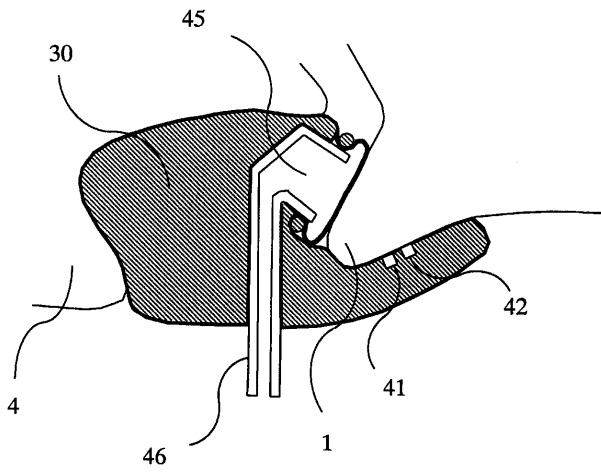
【 図 6 8 】



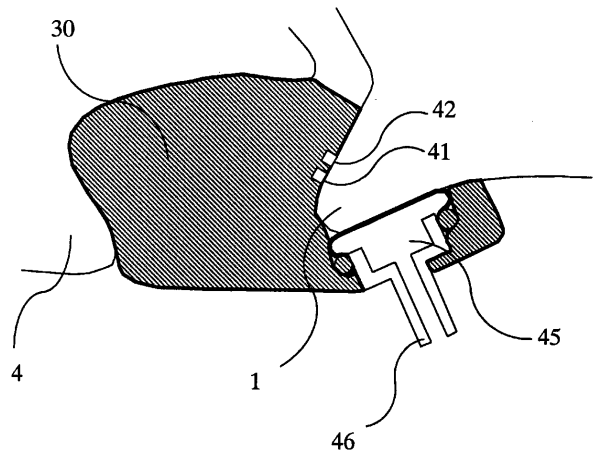
【 図 6 9 】



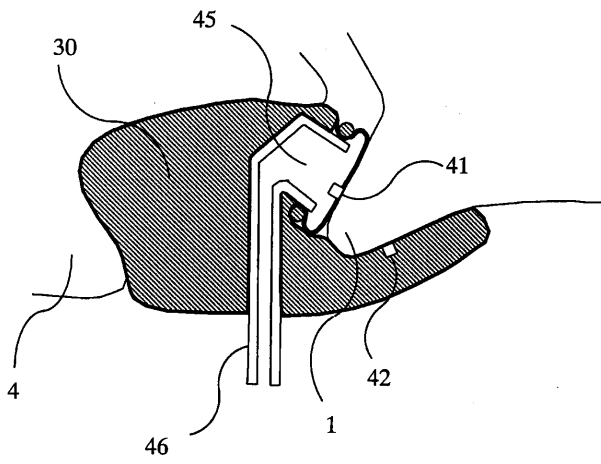
【図 7 0】



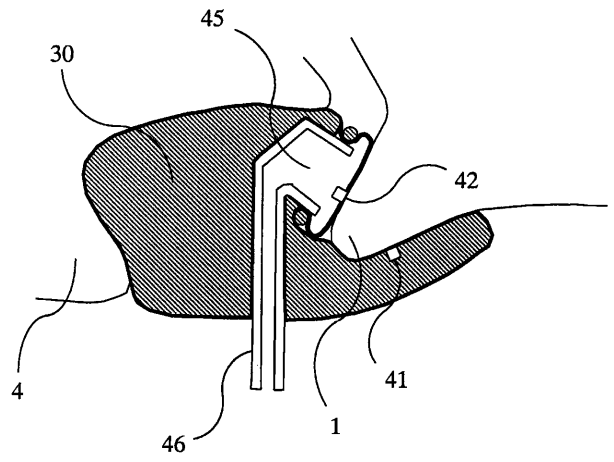
【図 7 1】



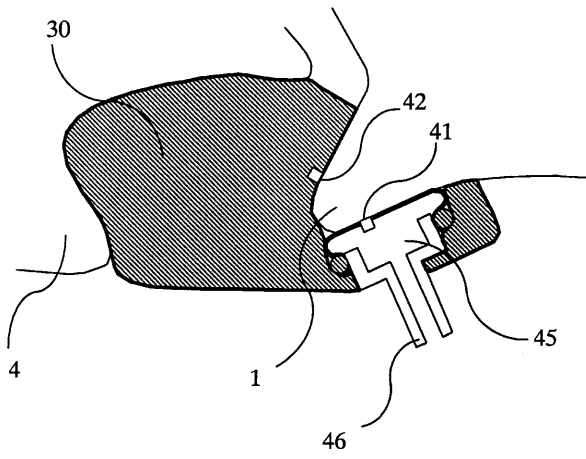
【図 7 2】



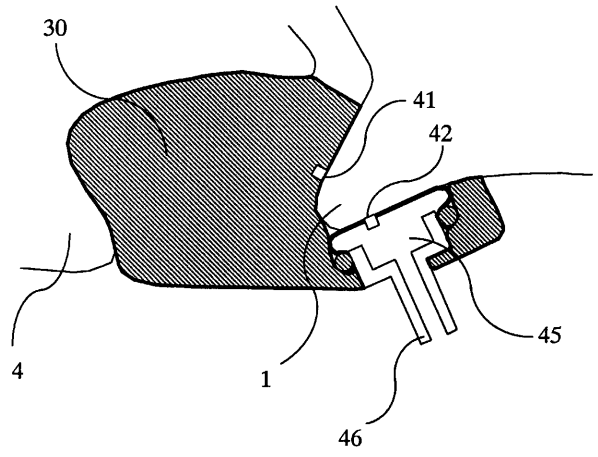
【図 7 3】



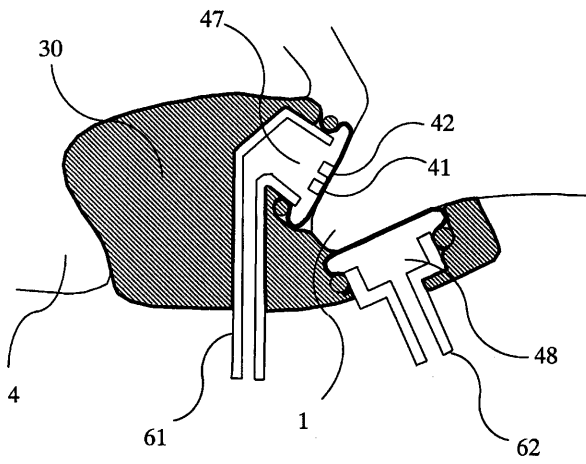
【 図 7 4 】



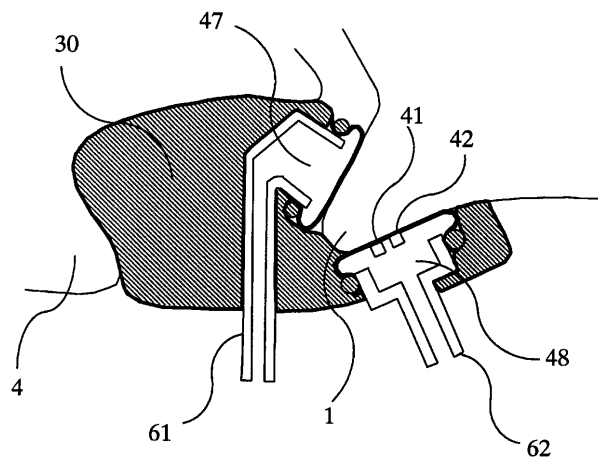
【 図 7 5 】



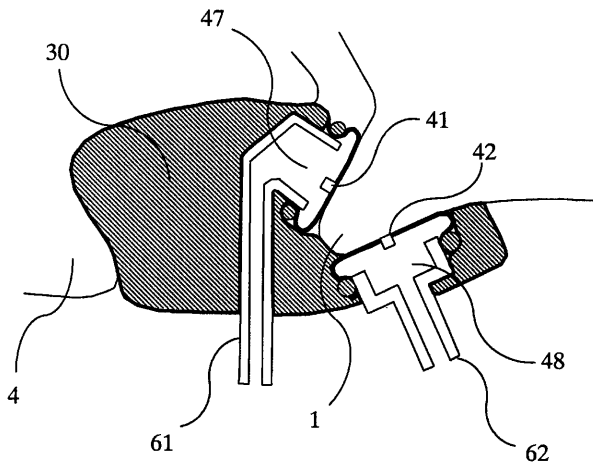
【 図 7 6 】



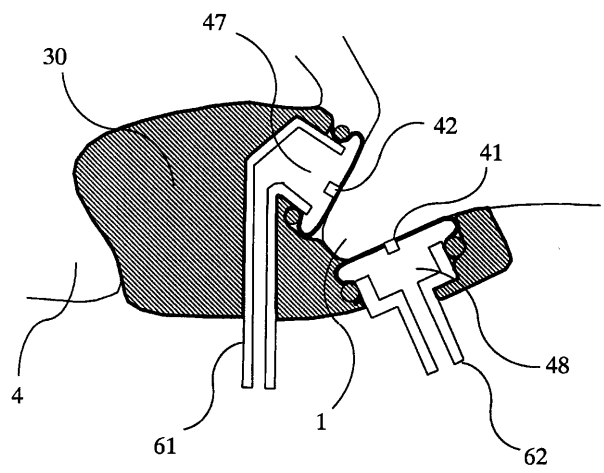
【 図 7 7 】



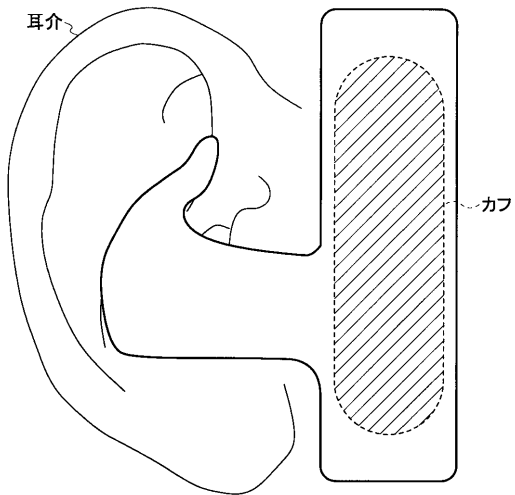
【図 78】



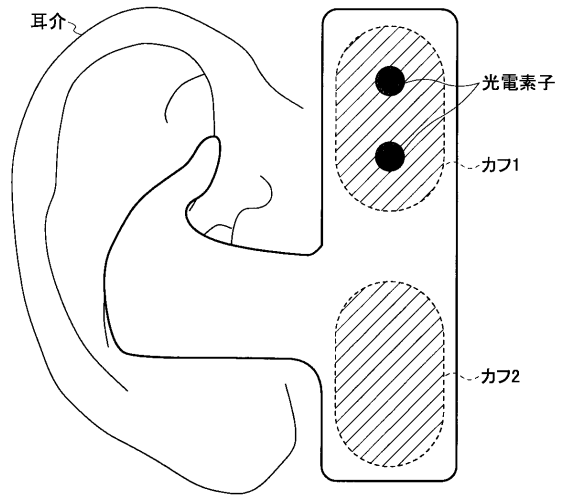
【図 79】



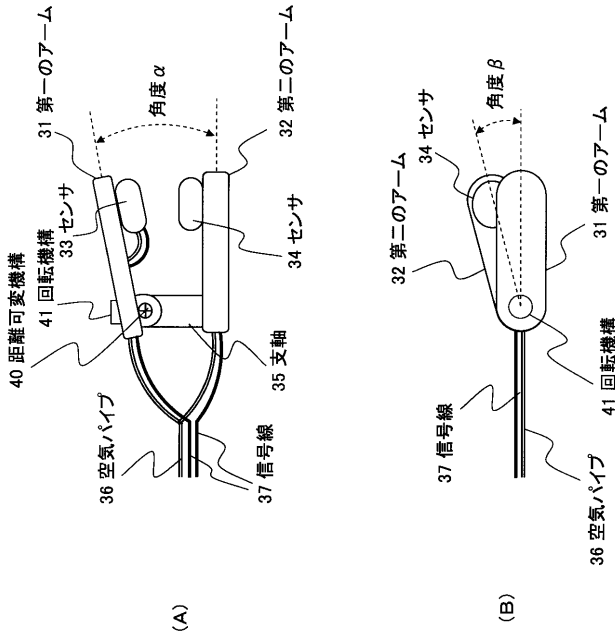
【図 80】



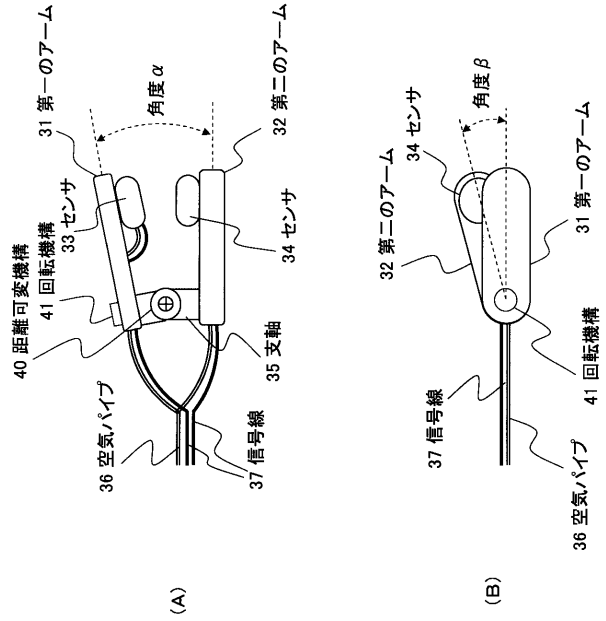
【図 81】



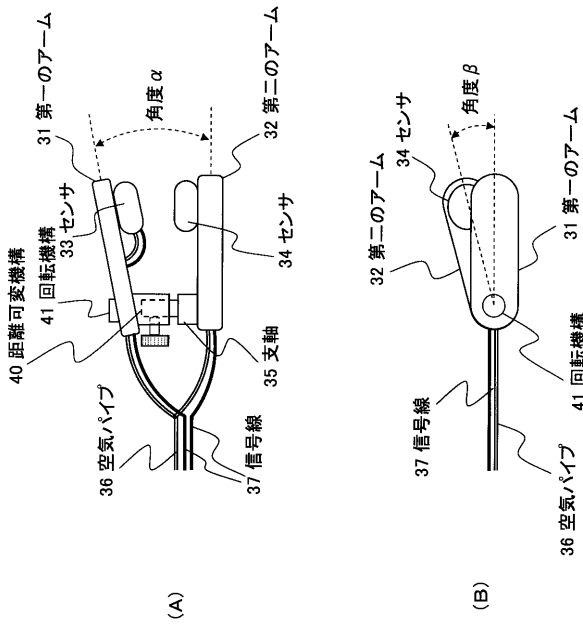
【 図 8 2 】



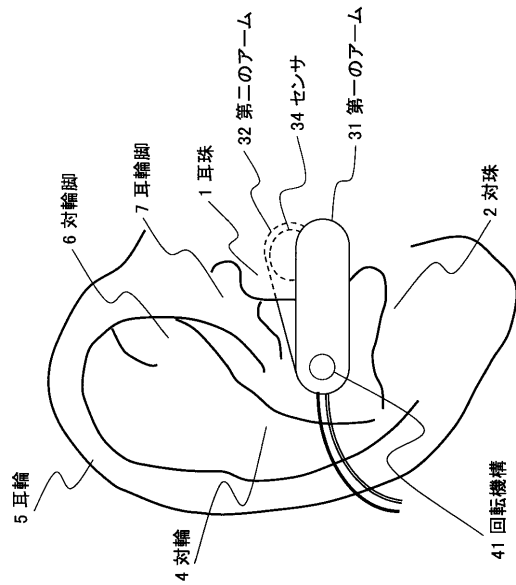
【 図 8 3 】



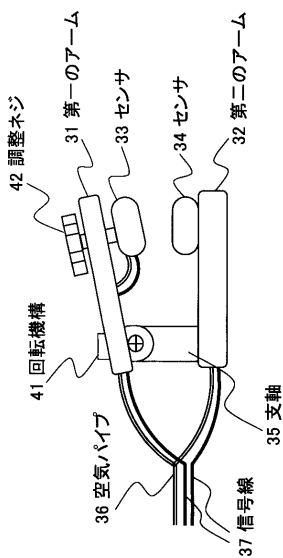
【 図 8 4 】



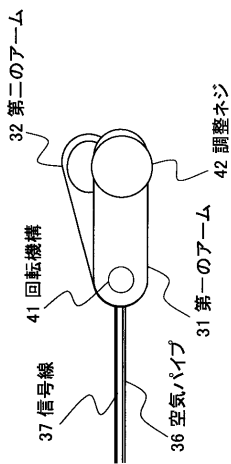
【 図 8 5 】



【 図 8 6 】

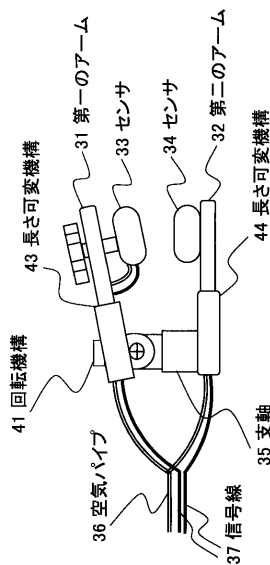


(A)

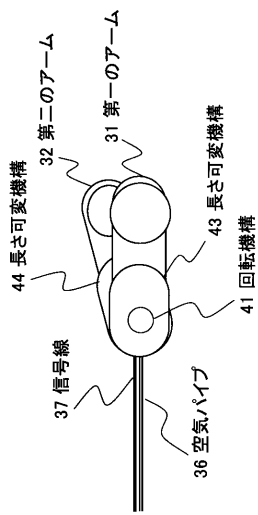


(B)

【 図 8 7 】

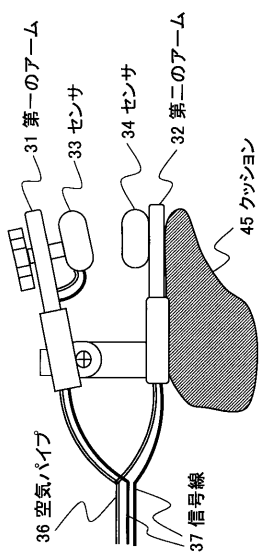


(A)

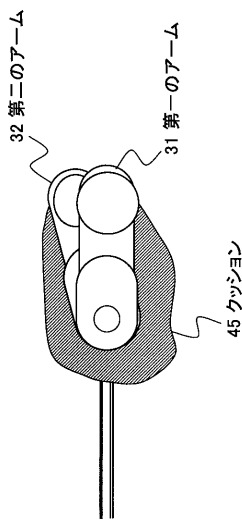


(B)

【 図 8 8 】

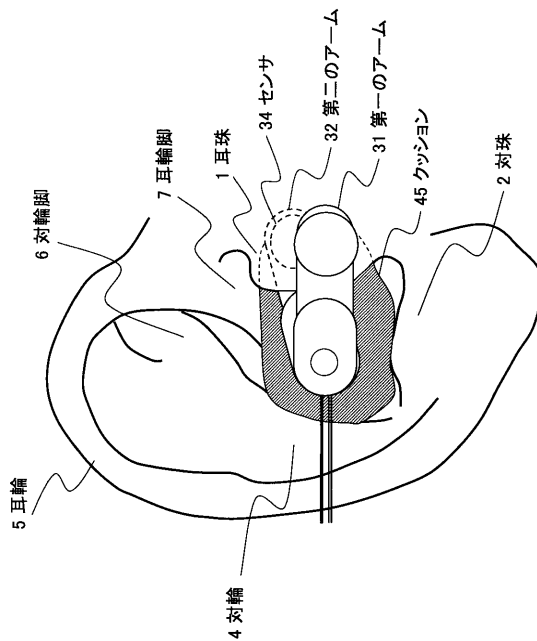


(A)

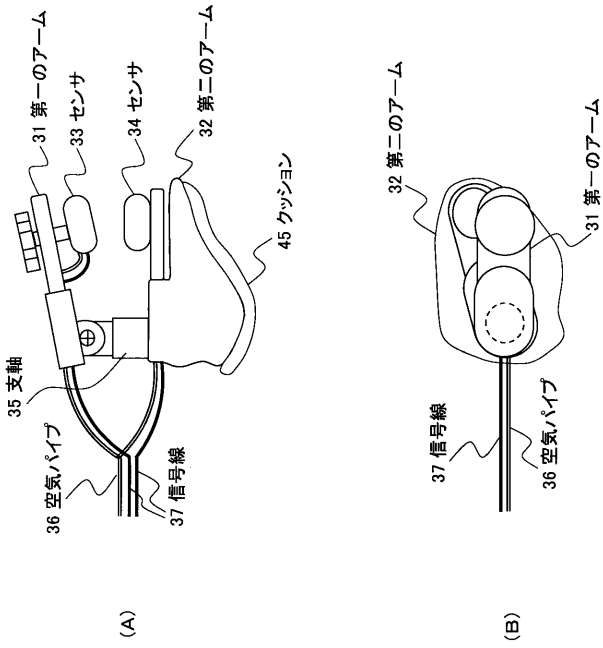


(B)

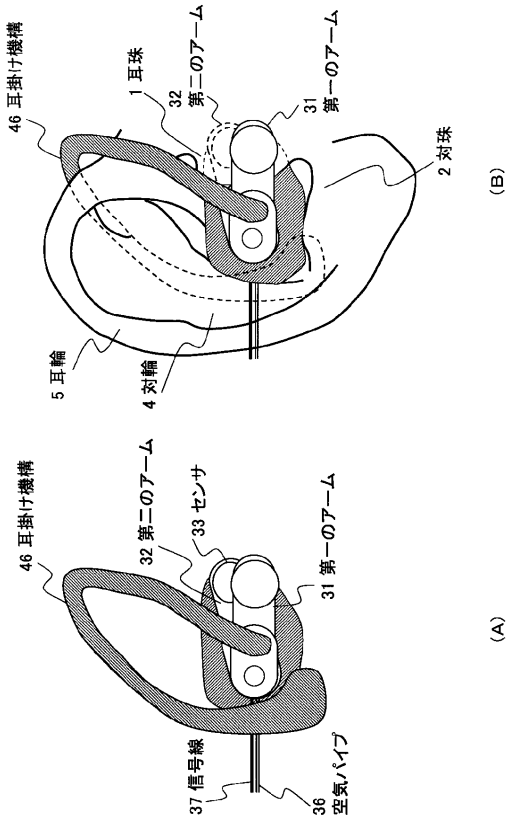
【 図 8 9 】



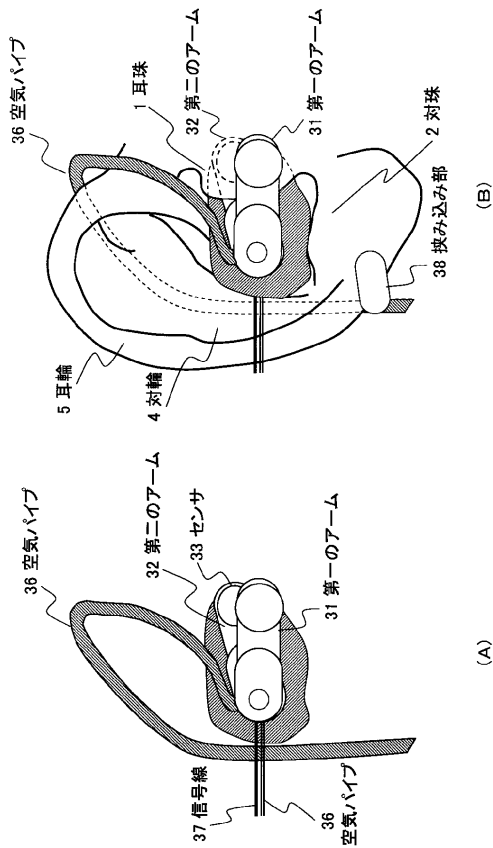
【図 90】



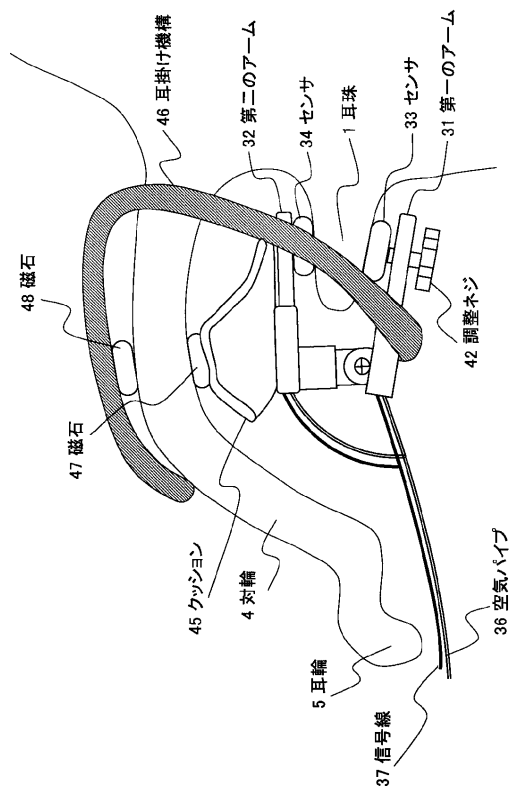
【図 91】



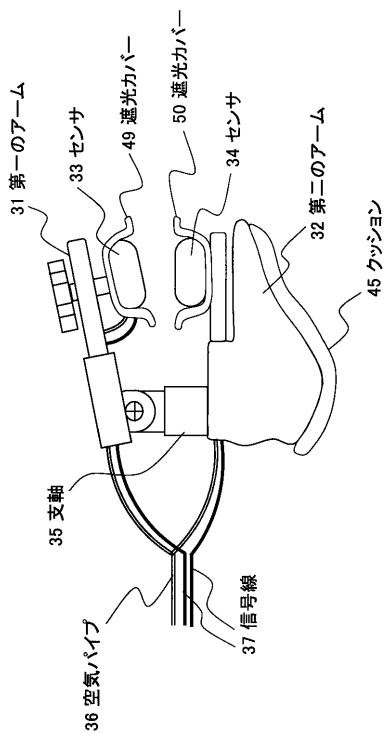
【図 92】



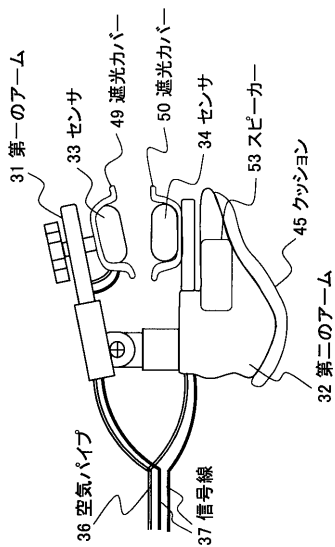
【図 93】



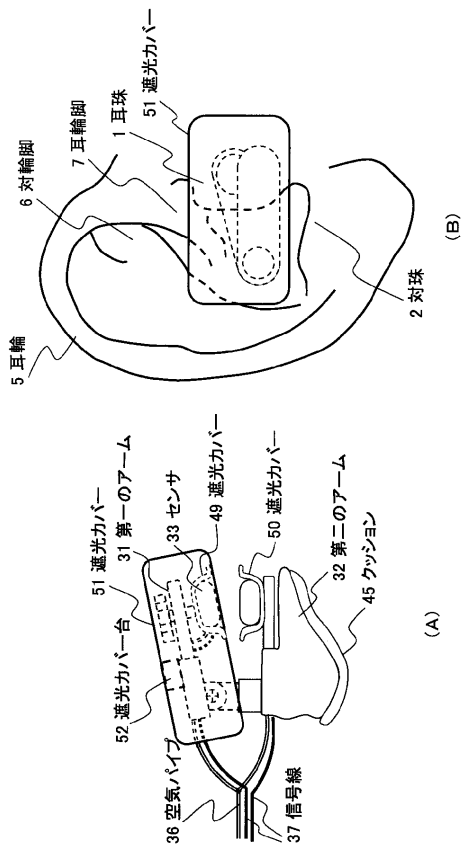
【 図 9 4 】



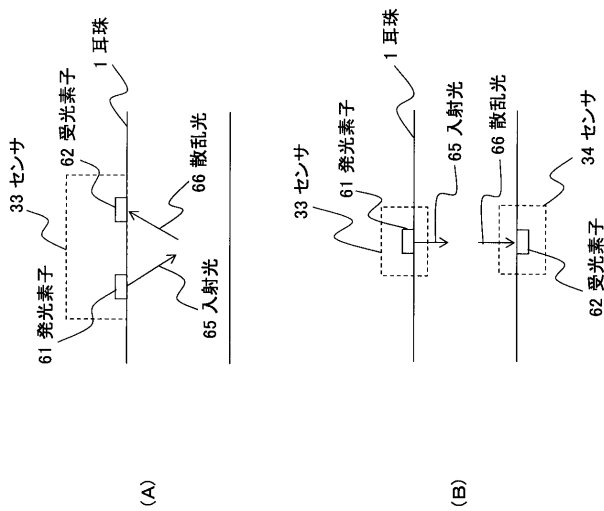
【 図 9 6 】



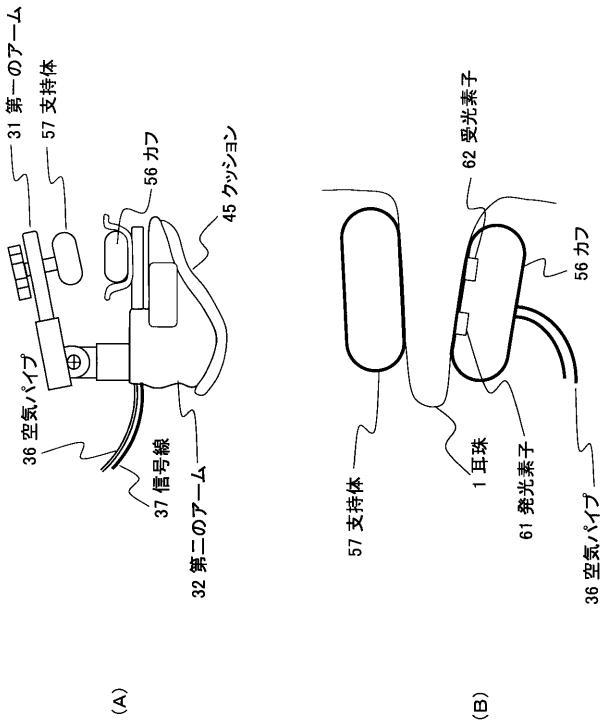
【 図 9 5 】



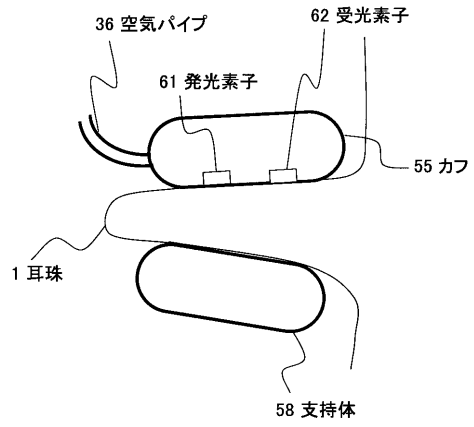
【 図 9 7 】



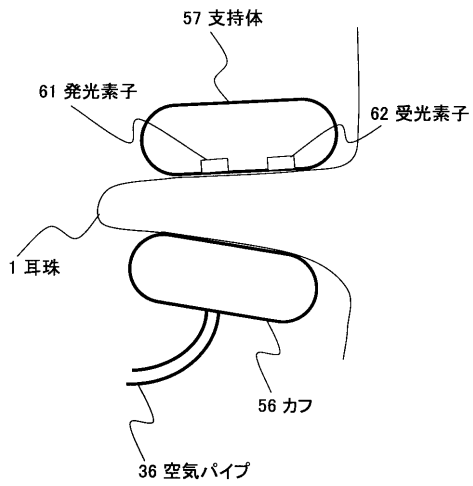
【 図 9 8 】



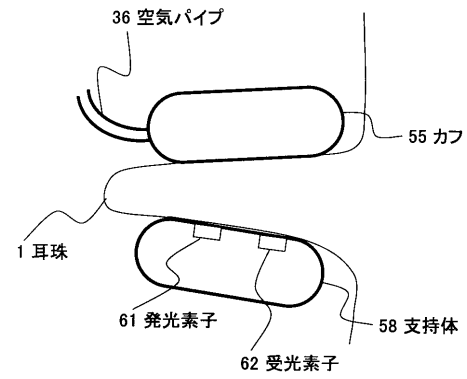
【 図 9 9 】



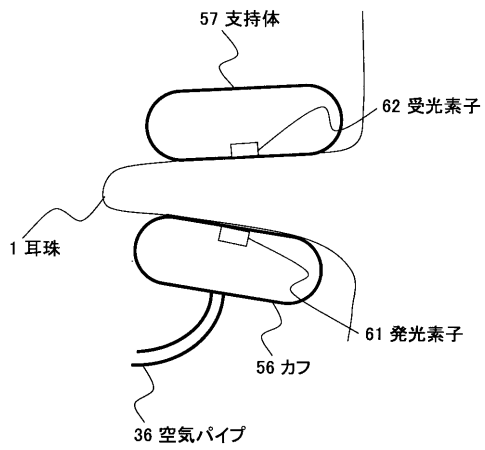
【 図 1 0 0 】



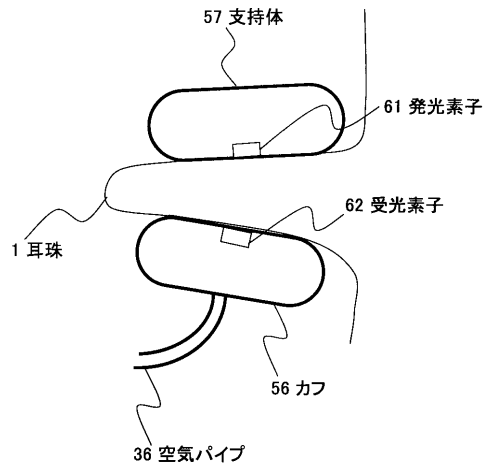
【 図 1 0 1 】



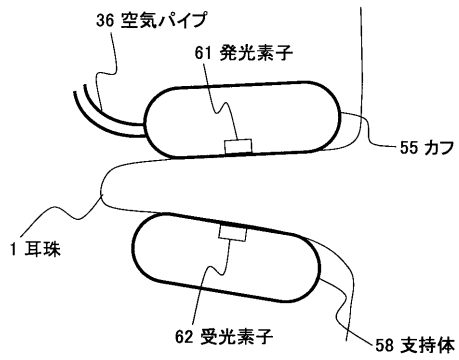
【図 102】



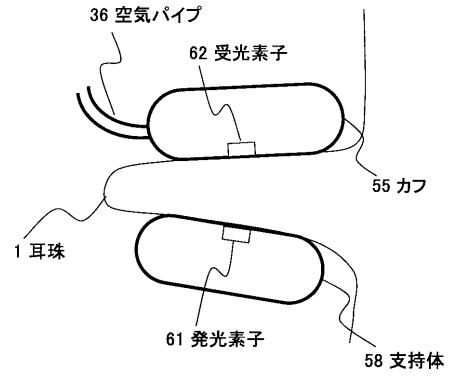
【図 103】



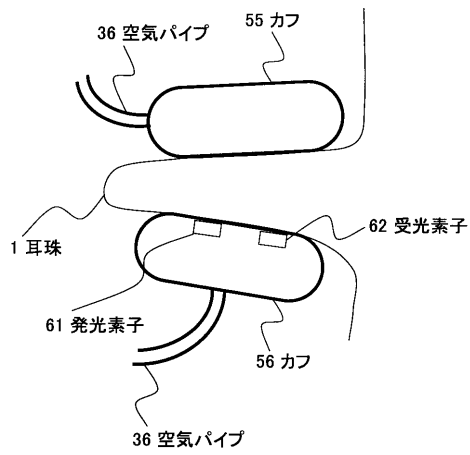
【図 104】



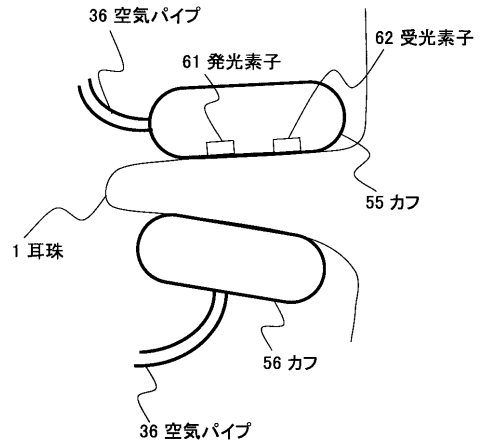
【図 105】



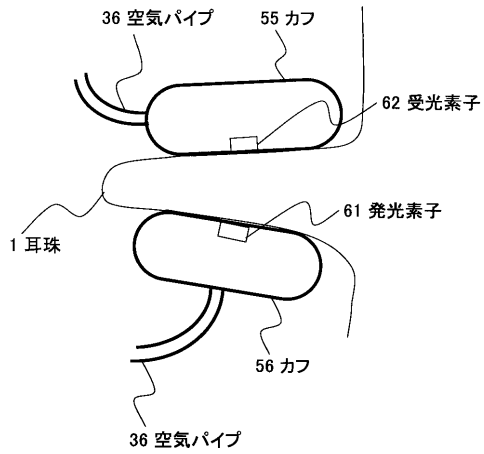
【図106】



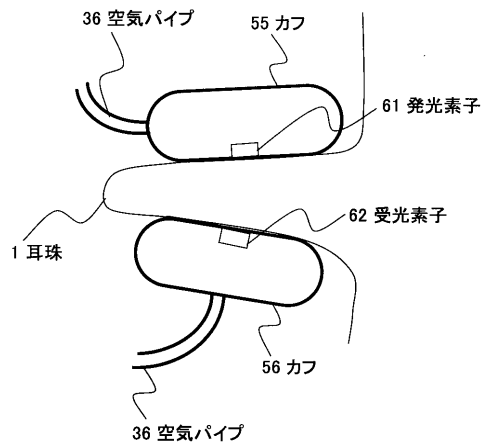
【図107】



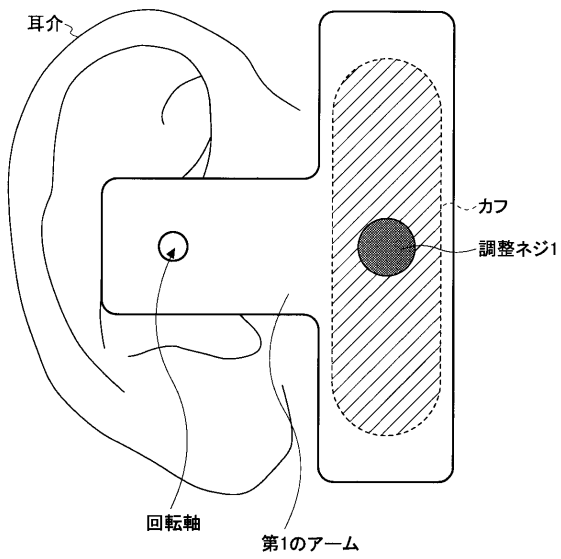
【図108】



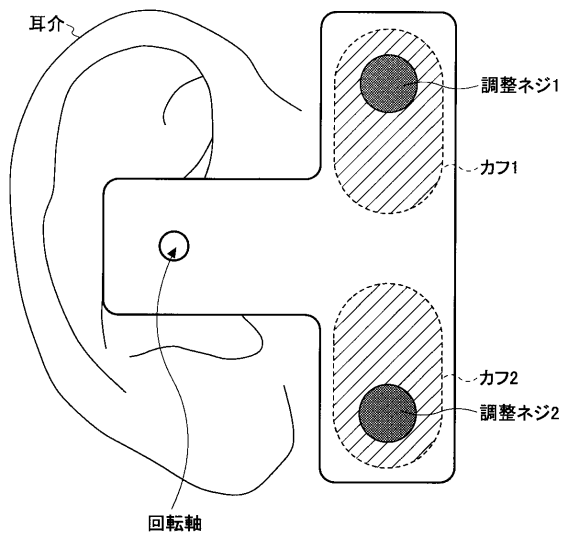
【図109】



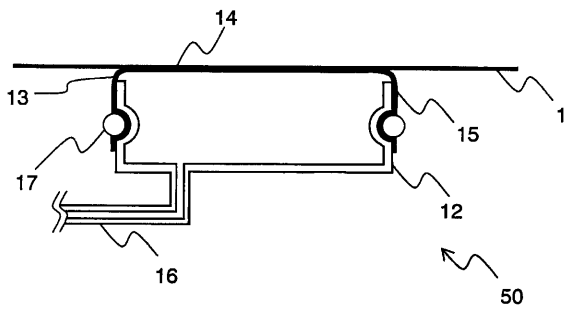
【図 1 1 0】



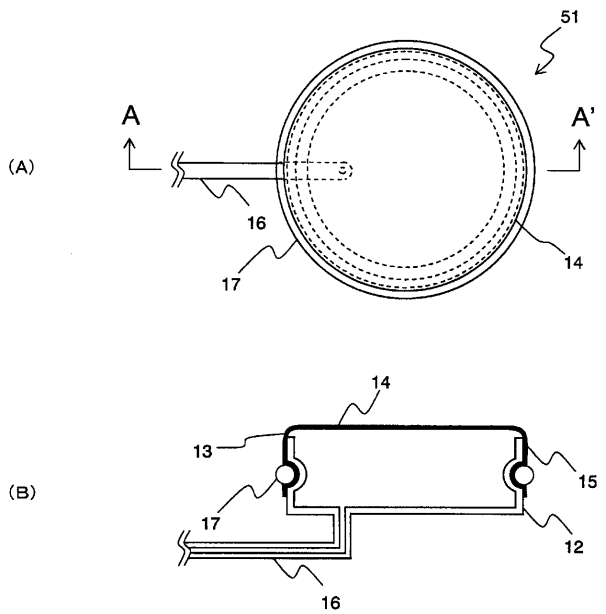
【図 1 1 1】



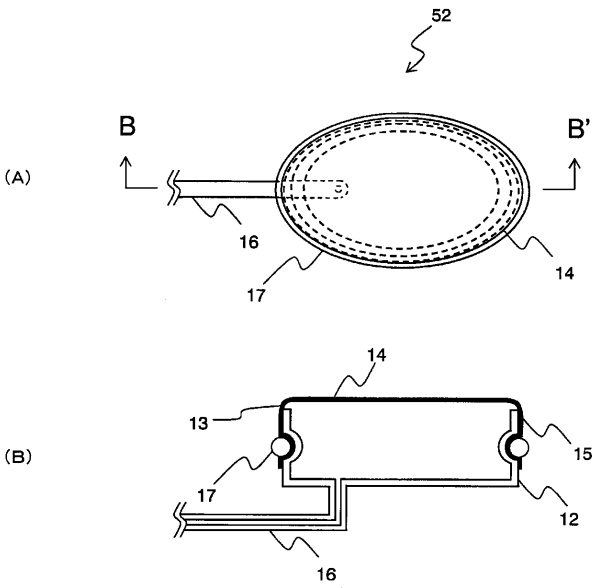
【図 1 1 2】



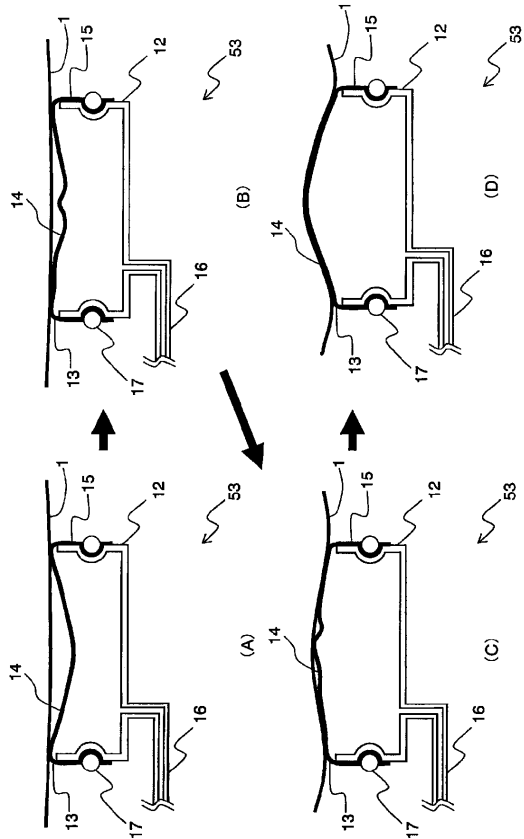
【図 1 1 3】



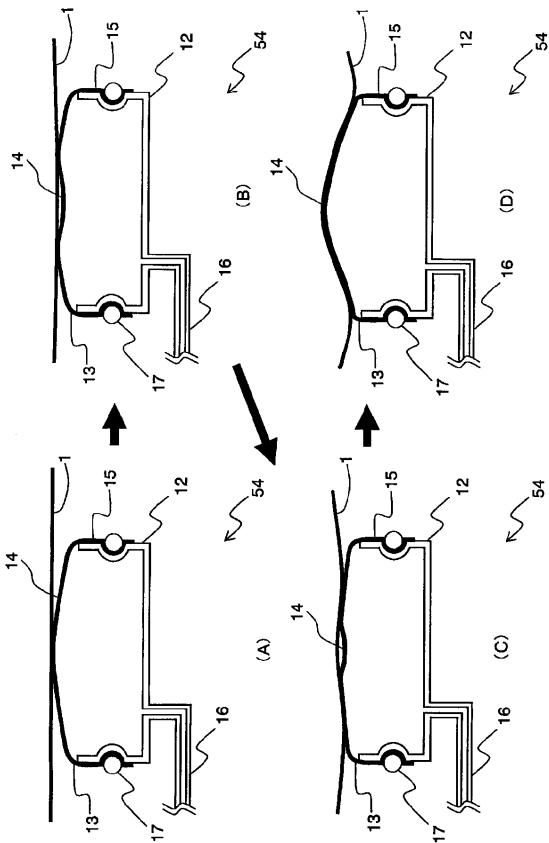
【 図 1 1 4 】



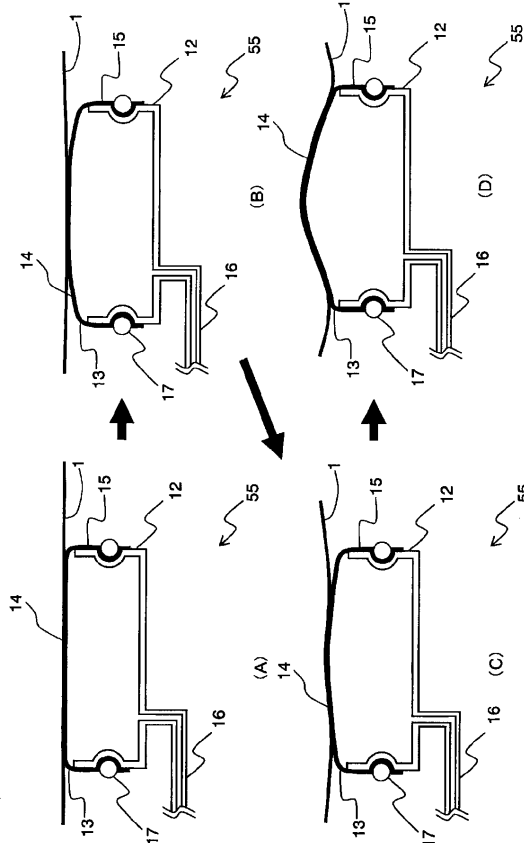
【 図 1 1 5 】



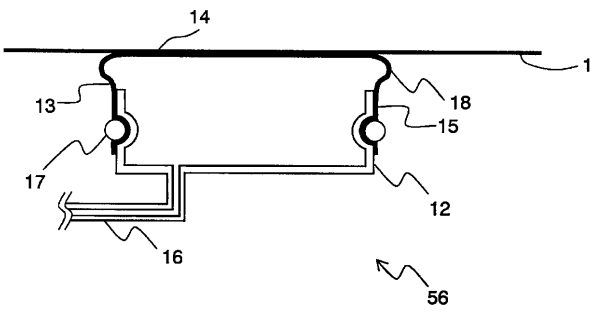
【 図 1 1 6 】



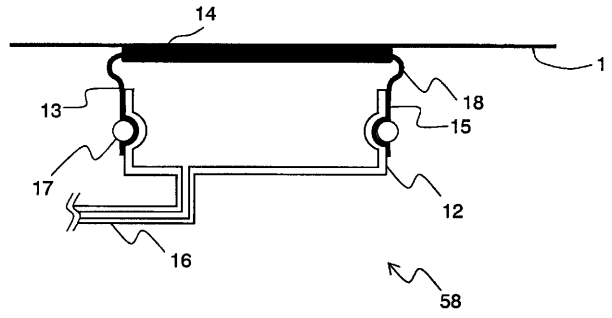
【 図 1 1 7 】



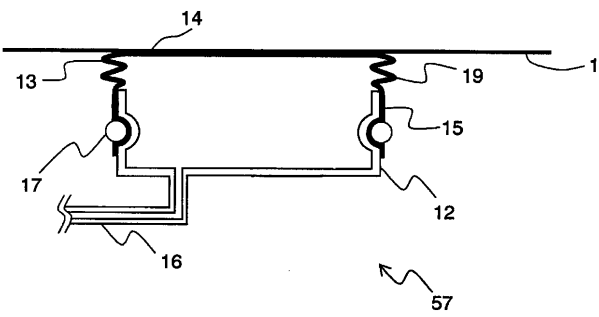
【図 1 1 8】



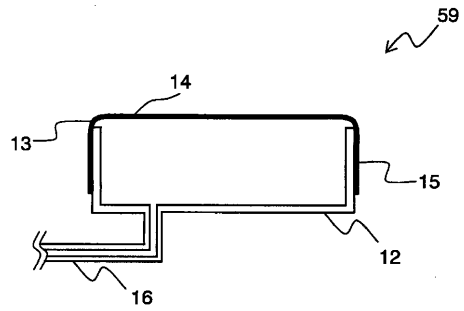
【図 1 2 0】



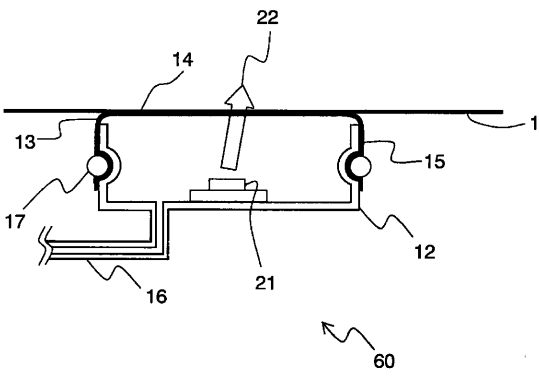
【図 1 1 9】



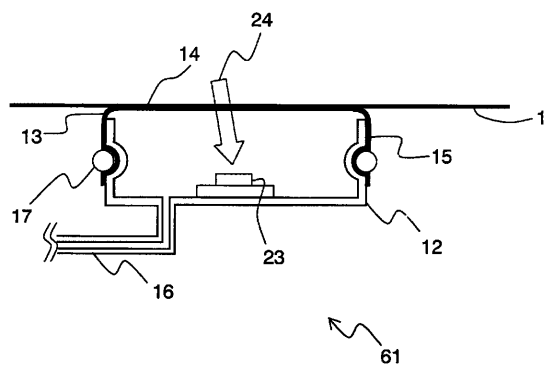
【図 1 2 1】



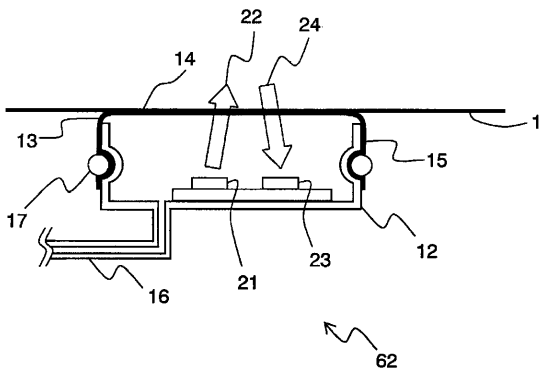
【図 1 2 2】



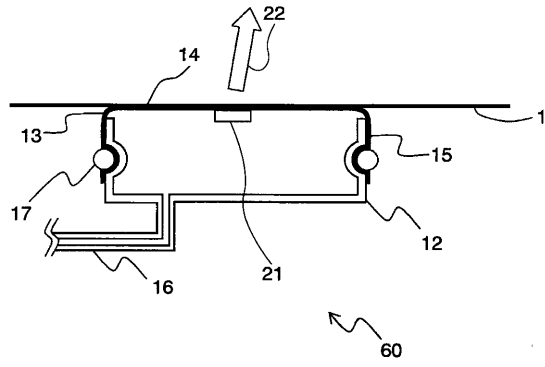
【図 1 2 3】



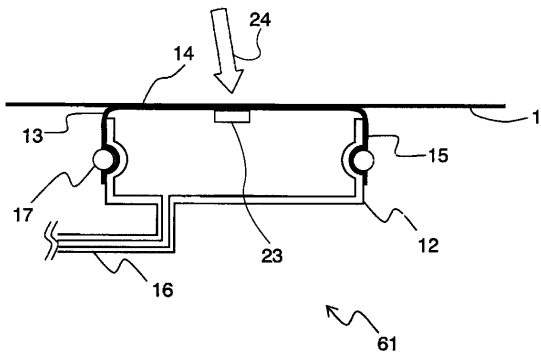
【 図 1 2 4 】



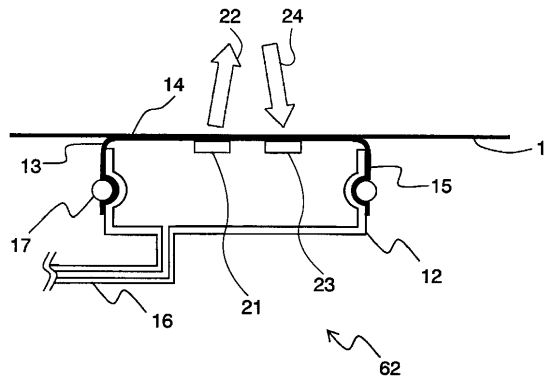
【 図 1 2 5 】



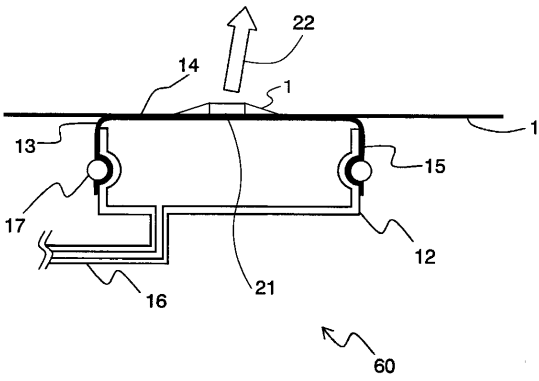
【 図 1 2 6 】



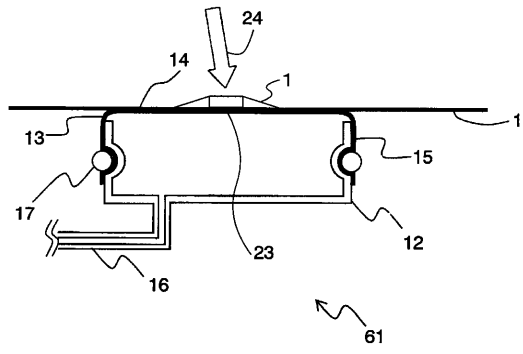
【 図 1 2 7 】



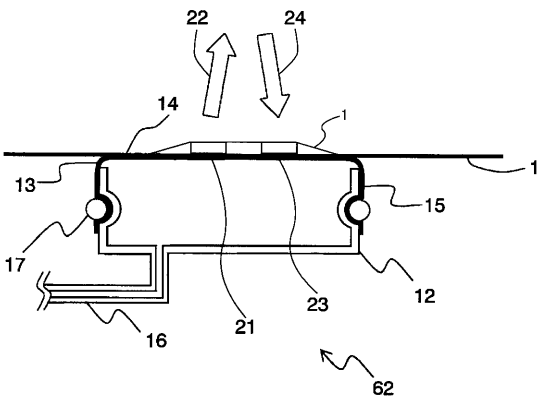
【図 1 2 8】



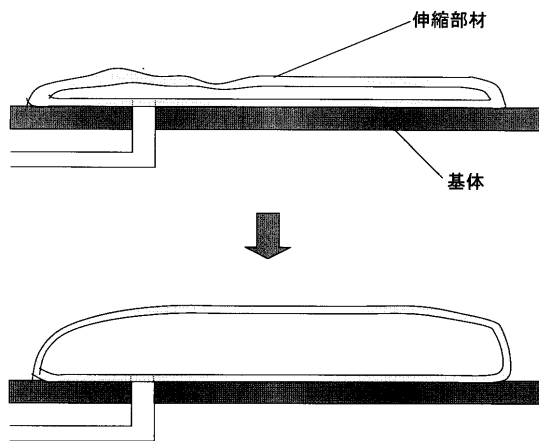
【図 1 2 9】



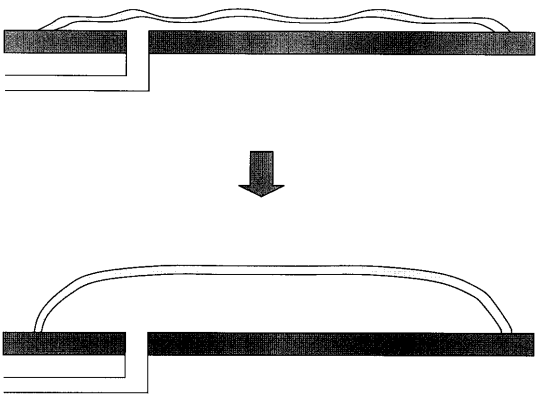
【図 1 3 0】



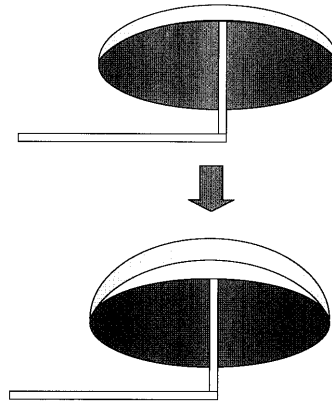
【図 1 3 1】



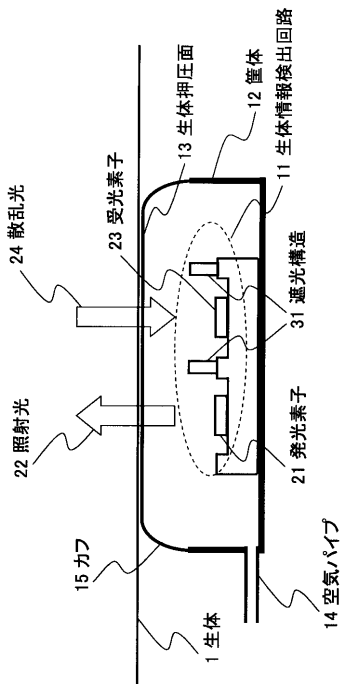
【図 1 3 2】



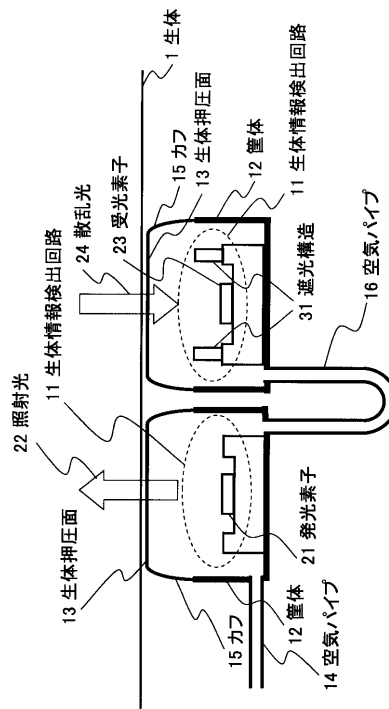
【図 1 3 3】



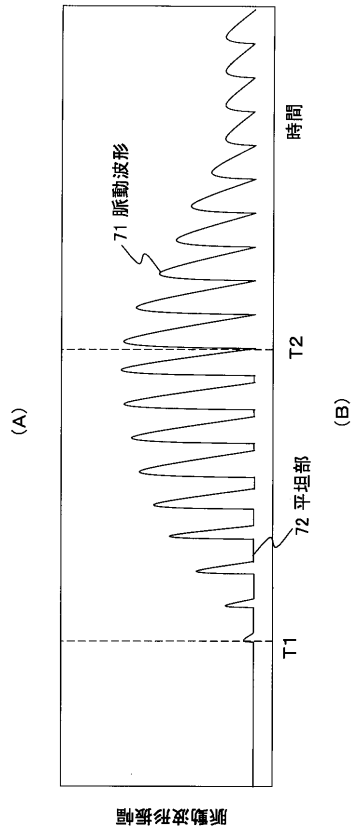
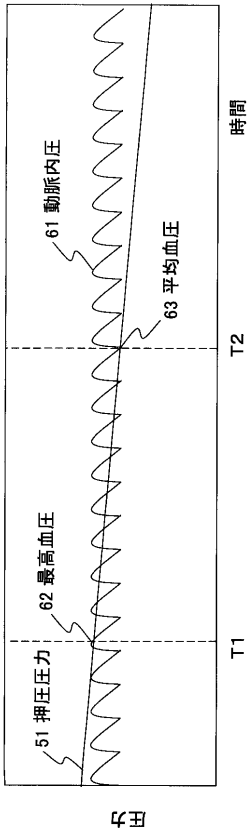
【図 1 3 4】



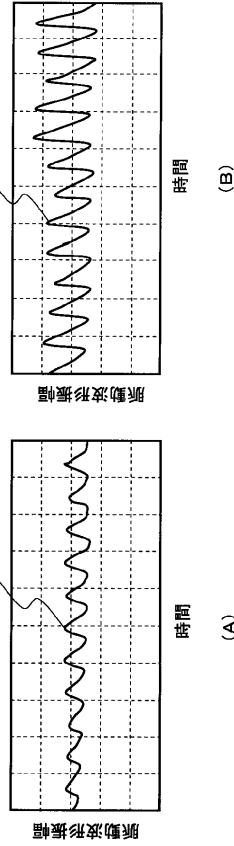
【図 1 3 5】



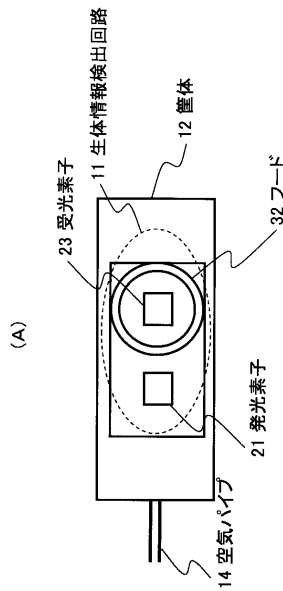
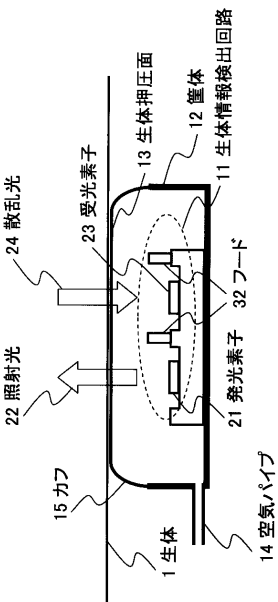
【図 136】



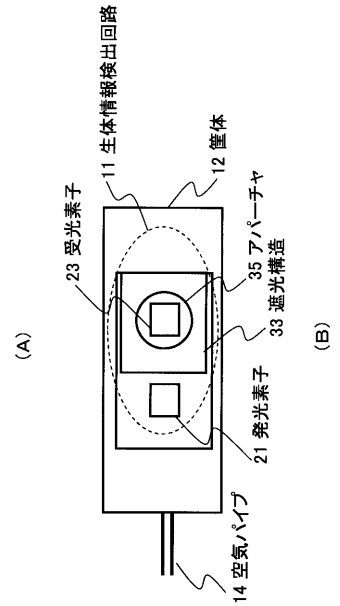
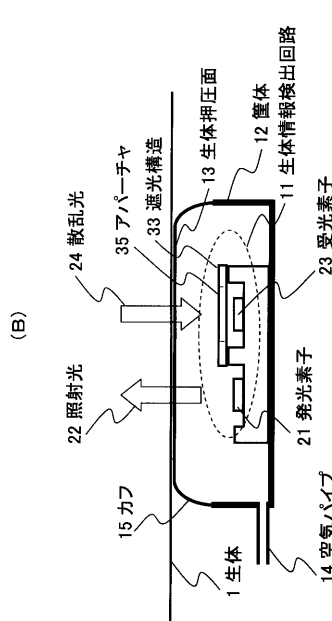
【図 137】



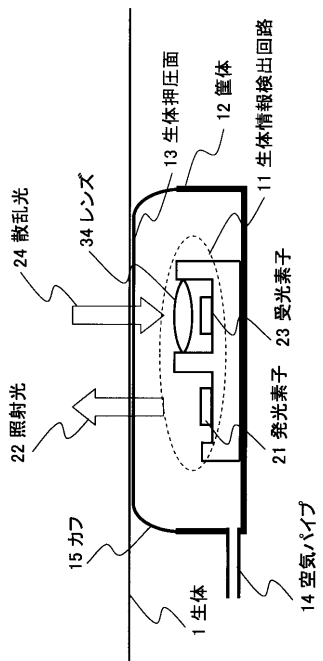
【図 138】



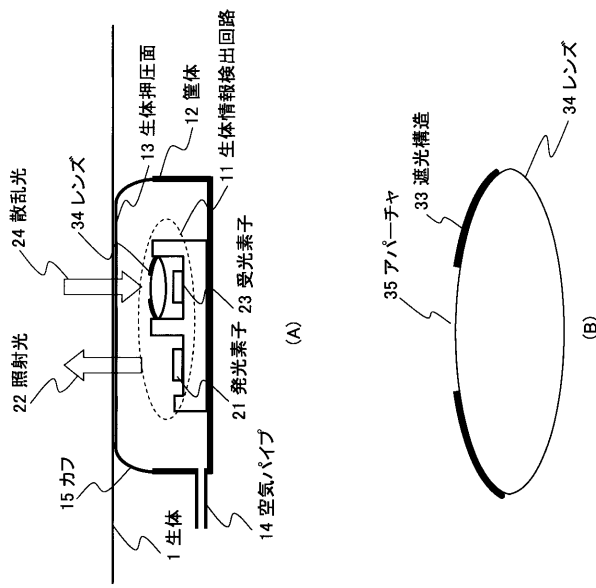
【図 139】



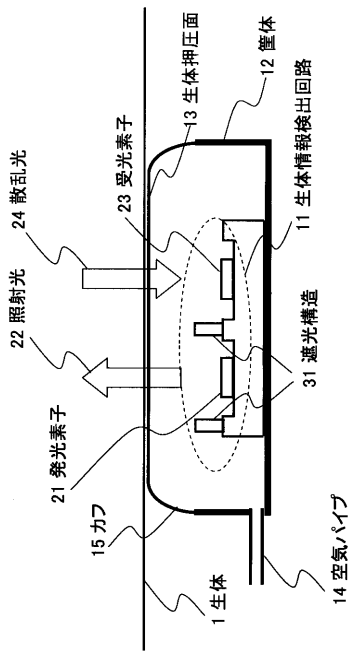
【図 140】



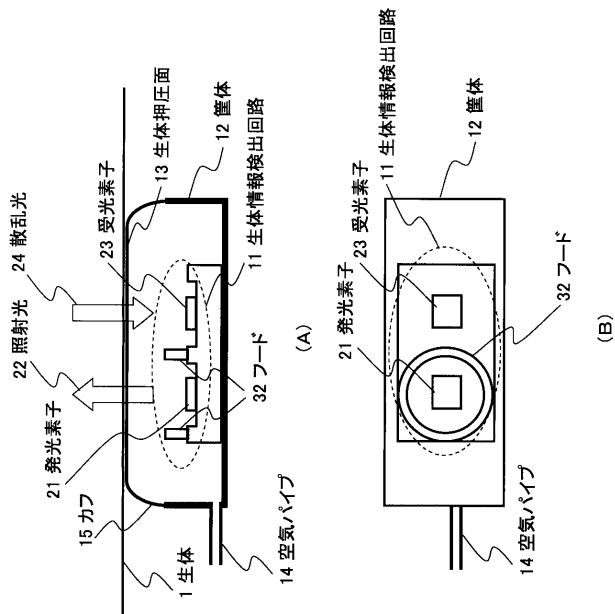
【図 141】



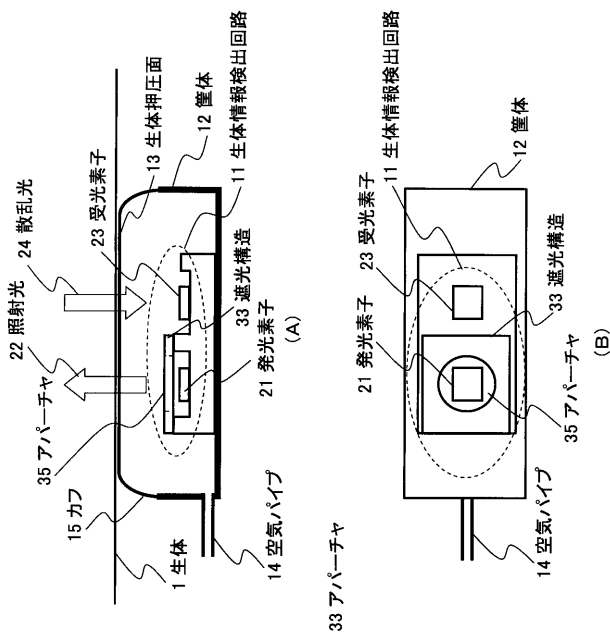
【図 142】



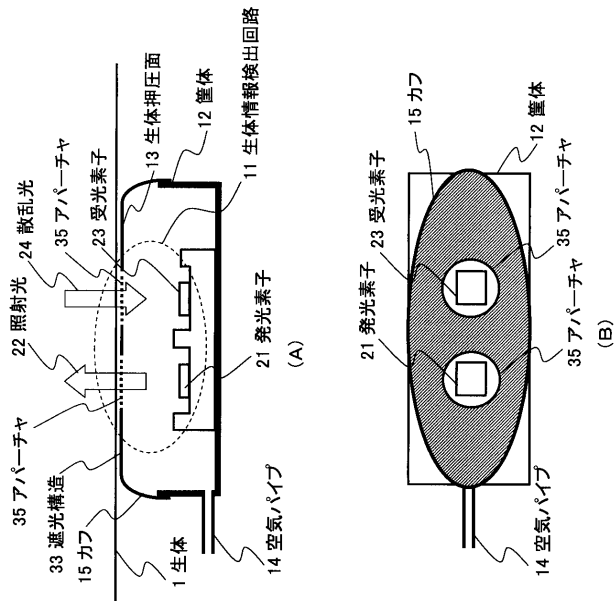
【図 143】



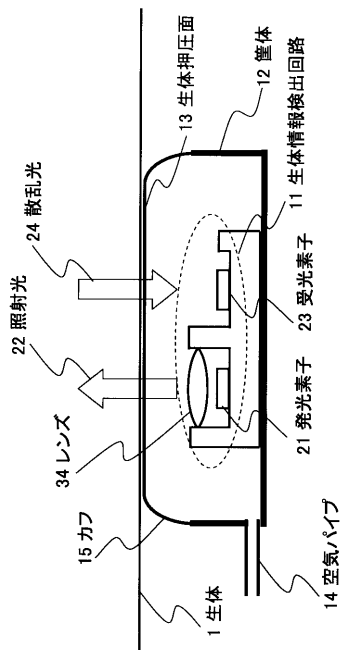
【 図 1 4 4 】



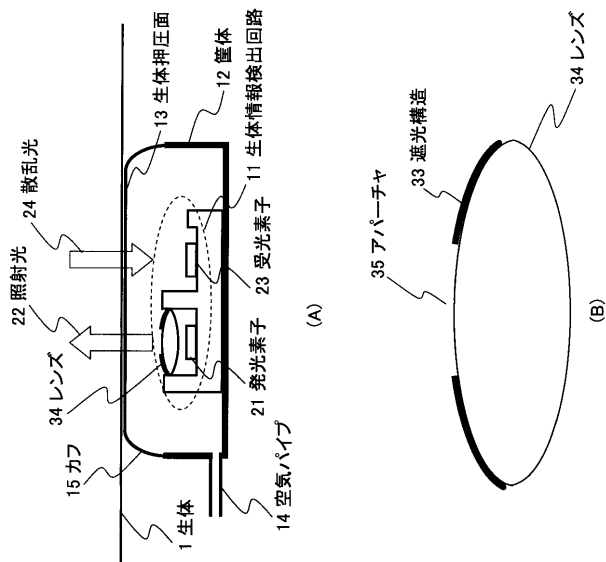
【 図 1 4 5 】



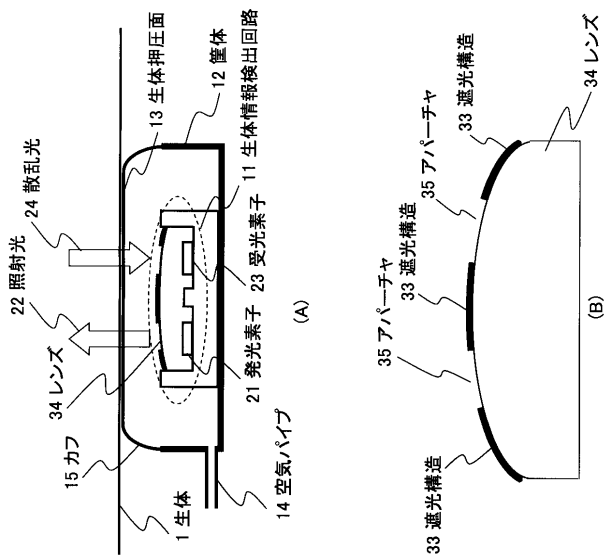
【 図 1 4 6 】



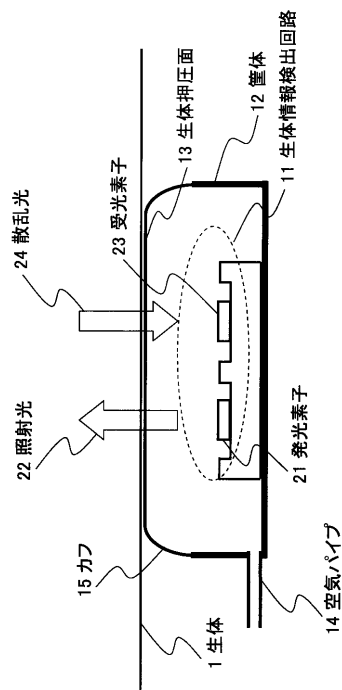
【 図 1 4 7 】



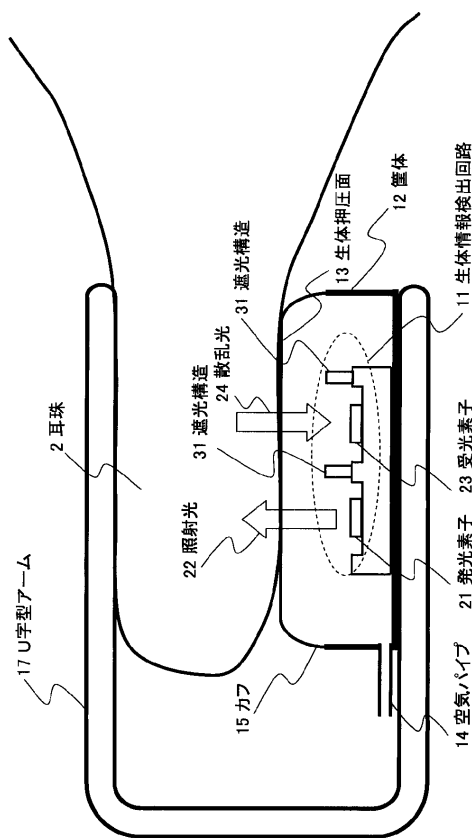
【 図 1 4 8 】



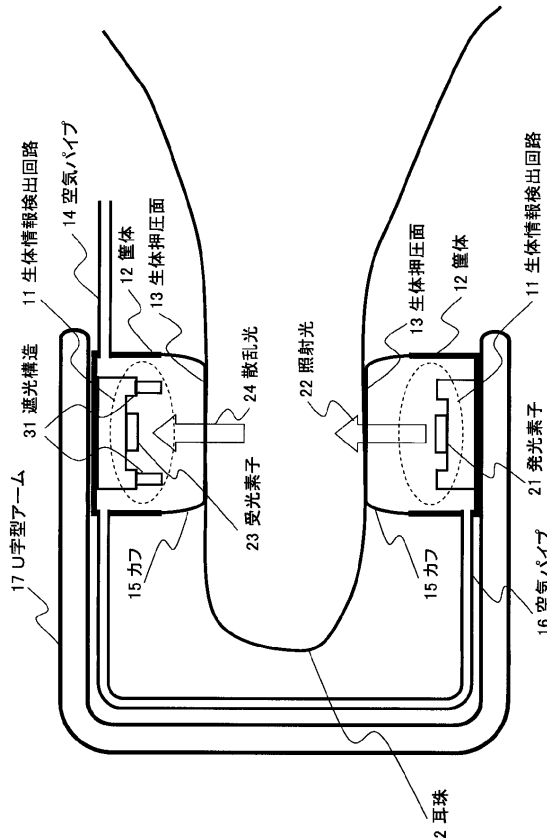
【 図 1 4 9 】



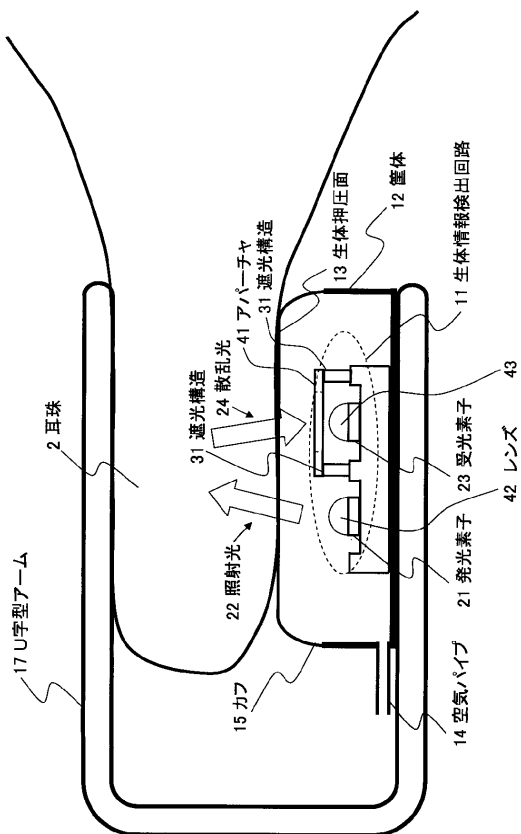
【 図 1 5 0 】



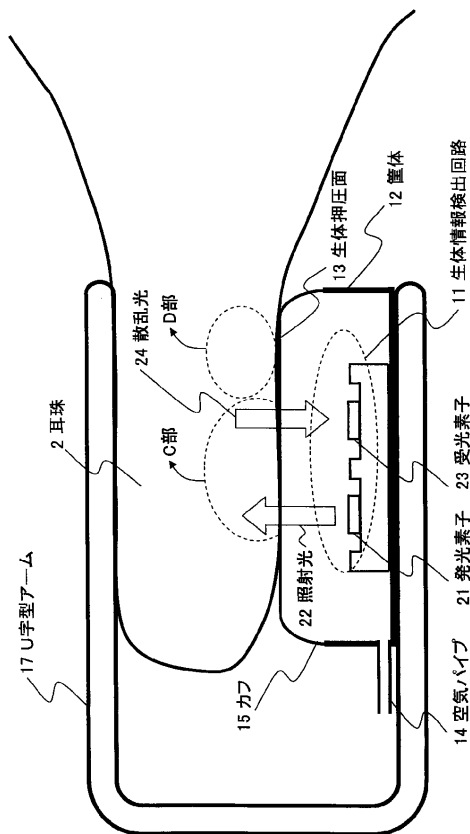
【 図 1 5 1 】



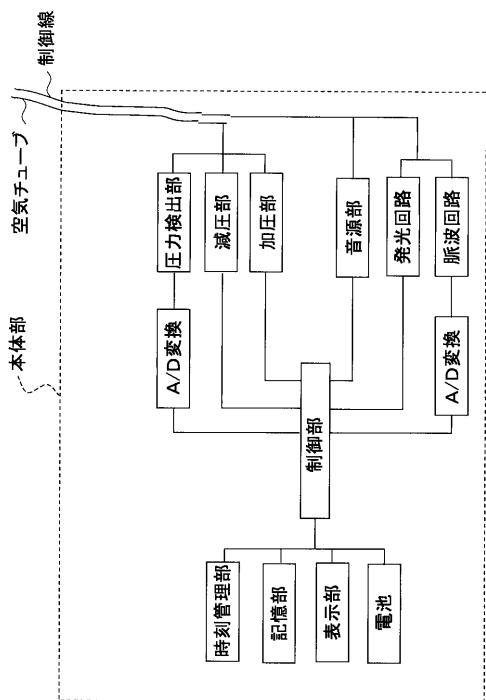
【 図 1 5 2 】



【 図 1 5 3 】



【 図 1 5 4 】



フロントページの続き

(31)優先権主張番号 特願2004-124168(P2004-124168)

(32)優先日 平成16年4月20日(2004.4.20)

(33)優先権主張国 日本国(JP)

(31)優先権主張番号 特願2004-218616(P2004-218616)

(32)優先日 平成16年7月27日(2004.7.27)

(33)優先権主張国 日本国(JP)

(72)発明者 長沼 和則

東京都千代田区大手町二丁目3番1号 日本電信電話株式会社内

(72)発明者 須藤 昭一

東京都千代田区大手町二丁目3番1号 日本電信電話株式会社内

(72)発明者 嶋田 純一

東京都千代田区大手町二丁目3番1号 日本電信電話株式会社内

(72)発明者 相原 公久

東京都千代田区大手町二丁目3番1号 日本電信電話株式会社内

(72)発明者 小泉 弘

東京都千代田区大手町二丁目3番1号 日本電信電話株式会社内

(72)発明者 多々良 尚愛

東京都千代田区大手町二丁目3番1号 日本電信電話株式会社内

(72)発明者 林田 尚一

東京都千代田区大手町二丁目3番1号 日本電信電話株式会社内

(72)発明者 美野 真司

東京都千代田区大手町二丁目3番1号 日本電信電話株式会社内

(72)発明者 小口 泰介

東京都千代田区大手町二丁目3番1号 日本電信電話株式会社内

(72)発明者 朽久保 修

神奈川県横浜市保土ヶ谷区瀬戸ヶ谷町2-4-3-108

Fターム(参考) 4C017 AA08 AA09 AB08 AC27 AC28 AD01 CC03 DE05 FF05 FF18

专利名称(译)	生物信息采集装置		
公开(公告)号	JP2008173509A	公开(公告)日	2008-07-31
申请号	JP2008099714	申请日	2008-04-07
[标]申请(专利权)人(译)	日本电信电话株式会社		
申请(专利权)人(译)	日本电信电话株式会社		
[标]发明人	上西祐司 日暮栄治 長沼和則 須藤昭一 嶋田純一 相原公久 小泉弘 多々良尚愛 林田尚一 美野真司 小口泰介 枻久保修		
发明人	上西 祐司 日暮 栄治 長沼 和則 須藤 昭一 嶋田 純一 相原 公久 小泉 弘 多々良 尚愛 林田 尚一 美野 真司 小口 泰介 枻久保 修		
IPC分类号	A61B5/022 A61B5/0245 A61B5/00		
CPC分类号	A61B5/6817 A61B5/0002 A61B5/02208 A61B5/02225 A61B5/6815 A61B5/6816 A61B5/6838 A61B5/7405 A61B2560/045 A61B2562/0238		
FI分类号	A61B5/02.332.B A61B5/02.310.G A61B5/02.310.N A61B5/02.630.B A61B5/022.B		
F-TERM分类号	4C017/AA08 4C017/AA09 4C017/AB08 4C017/AC27 4C017/AC28 4C017/AD01 4C017/CC03 4C017/DE05 4C017/FF05 4C017/FF18		
代理人(译)	伊藤忠彦 石原隆司		
优先权	2003350932 2003-10-09 JP 2003350933 2003-10-09 JP 2004000660 2004-01-05 JP 2004124168 2004-04-20 JP 2004218616 2004-07-27 JP		
其他公开文献	JP4171063B2		

摘要(译)

要解决的问题：提供一种用于测量人体耳朵中的生物体信息的装置。溶液：有机体信息收集装置部分地包括圆柱形，锥形，棱柱形，金字塔形，截头形或棱柱形。有机体信息收集装置具有用于收集有机体信息的感测部，并且感测部具有血压传感器。血压传感器包括用于检测脉搏波的检测部和具有使用空气压力或致动器的机构的压力施加部。压力施加部具有相对于具有围绕所述构件的上述形状的构件的轴线同心地形成的凹部和由设置在所述凹部中的弹性构件制成的空气存储器。当空气通过压力施加管被供给到空气存储器时，弹性构件在构件的直径方向上向外移位以对耳朵加压。

