

(19) 日本国特許庁(JP)

再公表特許(A1)

(11) 国際公開番号

W02002/087436

発行日 平成16年8月12日 (2004. 8. 12)

(43) 国際公開日 平成14年11月7日 (2002. 11. 7)

(51) Int. Cl. 7

A61B 5/04  
A61B 5/00

F I

A61B 5/04 R  
A61B 5/00 1 O 2 C

審査請求 未請求 予備審査請求 有 (全 28 頁)

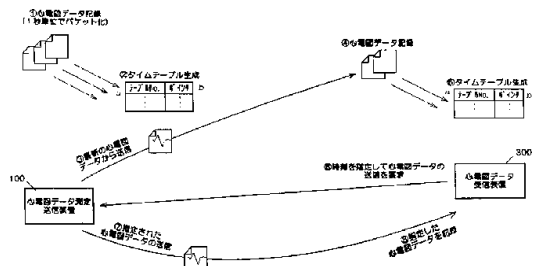
出願番号	特願2002-584792 (P2002-584792)	(71) 出願人	000002912 大日本製薬株式会社
(21) 国際出願番号	PCT/JP2002/003889		大阪府大阪市中央区道修町2丁目6番8号
(22) 国際出願日	平成14年4月18日 (2002. 4. 18)	(74) 代理人	100092956 弁理士 古谷 栄男
(31) 優先権主張番号	特願2001-126053 (P2001-126053)	(74) 代理人	100101018 弁理士 松下 正
(32) 優先日	平成13年4月24日 (2001. 4. 24)	(74) 代理人	100101546 弁理士 眞島 宏明
(33) 優先権主張国	日本国 (JP)	(74) 代理人	100120709 弁理士 河本 一行
(81) 指定国	AP (GH, GM, KE, LS, MW, MZ, SD, SL, SZ, TZ, UG, ZM, ZW), EA (AM, AZ, BY, KG, KZ, MD, RU, TJ, TM), EP (AT, BE, CH, CY, DE, DK, ES, FI, FR, GB, GR, IE, IT, LU, MC, NL, PT, SE, TR), OA (BF, BJ, CF, CG, CI, CM, GA, GN, GQ, GW, ML, MR, NE, SN, TD, TG), AE, AG, AL, AM, AT, AU, AZ, BA, BB, BG, BR, BY, BZ, CA, C H, CN, CO, CR, CU, CZ, DE, DK, DM, DZ, EC, EE, ES, FI, GB, GD, GE, GH, GM, HR, HU, ID, IL, IN, IS, JP, KE, KG, KP, KR, KZ, LC, LK, LR, LS, LT, LU, LV, MA, MD, MG, MK, MN, MW, MX, MZ, NO, NZ, OM, PH, P L, PT, RO, RU, SD, SE, SG, SI, SK, SL, TJ, TM, TN, TR, TT, TZ, UA, UG, US, UZ, VN, YU, ZA, ZM, ZW	(74) 代理人	100120824 弁理士 鶴本 祥文
		(72) 発明者	永井 隆二 大阪府高槻市寺谷町46-18

最終頁に続く

(54) 【発明の名称】 生体データ送受信システム及びその方法

(57) 【要約】

生体データを効率良く送受信することのできる生体データ送受信システム及びその方法を提供することを目的とする。心電図データ測定送信装置(100)は、1秒単位毎に心電図データを記録、および、そのデータについてのタイムテーブルを生成し、最新のデータから順に送信する。心電図データ受信装置(300)は、受信した心電図データを順に記録し、記録したデータについてのタイムテーブルを生成していく。心電図データ受信装置(300)は、操作者の要求があれば、指定された時刻のデータ送信要求情報を送信し、要求したデータを記録する。このように、装置内で各データが記録された領域を指示するポインタと、各データの測定時刻とを対応づけるタイムテーブルを利用することにより、必要な時刻のデータを優先的に送受信することを可能とし、さらに、受信側が要求する時刻のデータの送受信も可能となる。



- (1)...RECORDING OF ELECTROCARDIOGRAM DATA (PACKETING EVERY SECOND)
- (2)...GENERATION OF TIMETABLE
- 100...TABLE No.
- 101... POINTER
- (3)...TRANSMISSION OF ELECTROCARDIOGRAM DATA IN ORDER FROM LATEST ITEMS
- 100...ELECTROCARDIOGRAM DATA MEASURING/TRANSMITTING DEVICE
- 300... TRANSMISSION OF SCHEDULED ELECTROCARDIOGRAM DATA
- 4...RECORDING OF ELECTROCARDIOGRAM DATA
- 50...GENERATION OF TIMETABLE
- 101...REQUEST FOR ELECTROCARDIOGRAM DATA AT SCHEDULED TIME
- 300... ELECTROCARDIOGRAM DATA RECEIVER
- 101... RECORDING OF SPECIFIED ELECTROCARDIOGRAM DATA

## 【特許請求の範囲】

## 【請求項1】

生体データ送信装置と、前記生体データ送信装置と通信回線で接続される生体データ受信装置と、を備えた生体データ送受信システムであって、

前記生体データ送信装置は、

生体信号を測定する生体信号測定手段、

前記測定した生体信号を単位時間毎の生体データに変換する生体信号変換手段、

前記単位時間毎の生体データを記録する生体データ記録手段、

前記単位時間毎の生体データに対して、その生体データの測定時刻を示す測定時刻データを付加する測定時刻データ付加手段、

前記測定時刻データが付加された前記単位時間毎の生体データを送信するデータ送信手段、

を備えており、

前記生体データ受信装置は、

前記測定時刻データが付加された前記単位時間毎の生体データを受信するデータ受信手段、

前記データ受信手段が受信した前記単位時間毎の生体データを記録する受信生体データ記録手段、

前記受信生体データ記録手段に記録された単位時間毎の生体データを指示する受信済データアドレスを、前記生体データに付加された測定時刻データと対応づけて記録する受信済データアドレス記録手段、

を備えたことを特徴とする生体データ送受信システム。

10

20

30

## 【請求項2】

請求の範囲第1項の生体データ送受信システムにおいて、

前記生体データ送信装置のデータ送信手段は、さらに、

前記生体信号の測定が開始された時刻を示す測定開始時刻データを送信することを特徴としており、

前記生体データ受信装置は、さらに、

前記受信済データアドレスを、前記測定時刻順に記録するための複数の記録領域を有する受信済データアドレス時系列記録部、

を備えており、

前記データ受信手段は、さらに、

前記測定開始時刻データを受信し、

前記受信済データアドレス記録手段は、さらに、

前記受信済データアドレスを、その受信済データアドレスに対応づけられる測定時刻データと前記受信した測定開始時刻データとに基づいて、前記受信済データアドレス時系列記録部における前記測定開始時刻からの経過時間に応じた記録領域に記録することを特徴とする生体データ送受信システム。

40

## 【請求項3】

請求の範囲第2項の生体データ送受信システムにおいて、

前記生体データ受信装置は、さらに、

前記受信済データアドレス時系列記録部を参照することによって、前記測定開始時刻後の指定時刻における単位時間毎の生体データを要求するためのデータ要求命令と、前記指定時刻を示す指示時刻データとを併せたデータ要求情報を送信するデータ要求情報送信手段、

を備えており、

前記生体データ送信装置は、さらに、

前記データ要求情報を受信するデータ要求情報受信手段、

を備えており、

前記データ送信手段は、さらに、

50

前記受信したデータ要求情報の指定時刻データに基づいて、その指定時刻における生体データを送信することを特徴とする生体データ送受信システム。

【請求項4】

請求の範囲第2項の生体データ送受信システムにおいて、  
前記生体データ送信装置は、さらに、  
前記生体データ記録手段に記録された単位時間毎の生体データを指示する測定済データアドレスを、前記測定時刻順に記録するための複数の記録領域を有する測定済データアドレス時系列記録部、  
前記測定済データアドレスを、その測定済データアドレスが指示する生体データに付加された測定時刻データと対応づけて、前記測定済データアドレス時系列記録部における前記測定開始時刻からの経過時間に応じた記録領域に記録する測定済データアドレス時系列記録手段、  
前記測定済データアドレス時系列記録部に関連する測定済データアドレス情報を送信するデータアドレス情報送信手段、  
を備えており、  
前記生体データ受信装置は、さらに、  
前記測定済データアドレス情報を受信するデータアドレス情報受信手段、  
前記受信した測定済データアドレス情報と前記受信済データアドレス時系列記録部とを照合することによって、前記生体データ記録手段に記録された生体データと前記受信生体データ記録手段に記録された生体データとの差分を算出する差分生体データ算出手段、  
を備えたことを特徴とする生体データ送受信システム。

10

20

【請求項5】

請求の範囲第4項の生体データ送受信システムにおいて、  
前記生体データ受信装置は、さらに、  
前記受信済データアドレスが記録されていない記録領域に対応する時刻の生体データの送信を要求するデータ要求情報送信手段、  
を備えたことを特徴とする生体データ送受信システム。

【請求項6】

生体信号を単位時間毎の生体データとして受信する生体データ受信装置であって、  
前記生体データ受信装置は、  
前記単位時間毎の生体データに対して、その生体データの測定時刻を示す測定時刻データが付加された生体データを受信するデータ受信手段、  
前記データ受信手段が受信した単位時間毎の生体データを記録する受信生体データ記録手段、  
前記受信生体データ記録手段に記録された単位時間毎の生体データを指示する受信済データアドレスを、前記生体データに付加された測定時刻データと対応づけて記録する受信済データアドレス記録手段、  
を備えたことを特徴とする生体データ受信装置。

30

【請求項7】

請求の範囲第6項の生体データ受信装置であって、さらに、  
前記受信済データアドレスを、前記測定時刻順に記録するための複数の記録領域を有する受信済データアドレス時系列記録部、  
を備えており、  
前記データ受信手段は、さらに、  
前記生体信号の測定が開始された時刻を示す測定開始時刻データを受信し、  
前記受信済データアドレス記録手段は、さらに、  
前記受信済データアドレスを、その受信済データアドレスに対応づけられる測定時刻データと前記受信した測定開始時刻データとに基づいて、前記受信済データアドレス時系列記録部における前記測定開始時刻からの経過時間に応じた記録領域に記録することを特徴とする生体データ受信装置。

40

50

## 【請求項 8】

請求の範囲第 7 項の生体データ受信装置であって、さらに、  
前記受信済データアドレス時系列記録部を参照することによって、前記測定開始時刻後の  
指定時刻における単位時間毎の生体データを要求するためのデータ要求命令と、前記指定  
時刻を示す指示時刻データとを併せたデータ要求情報を送信するデータ要求情報送信手段  
、  
を備えていることを特徴とする生体データ受信装置。

## 【請求項 9】

請求の範囲第 7 項の生体データ受信装置であって、さらに、  
生体データ送信装置において記録された単位時間毎の生体データを指示する測定済データ  
アドレスを、測定開始時刻からの経過時間に応じてその測定済データアドレスが指示する  
生体データの測定時刻を示す測定時刻データと対応づけて記録した情報に関連する測定済  
データアドレス情報と、前記受信済データアドレス時系列記録部とを照合することによっ  
て、前記生体データ送信装置に記録された生体データと前記受信生体データ記録手段に記  
録された生体データとの差分を算出する差分生体データ算出手段、  
を備えたことを特徴とする生体データ受信装置。

10

## 【請求項 10】

請求の範囲第 9 項の生体データ受信装置であって、さらに、  
前記受信済データアドレスが記録されていない記録領域に対応する時刻の生体データの送  
信を要求するデータ要求情報送信手段、  
を備えたことを特徴とする生体データ受信装置。

20

## 【請求項 11】

生体信号を単位時間毎の生体データとして受信する生体データ受信装置であって、  
前記生体データ受信装置の CPU は、  
前記単位時間毎の生体データに対して、その生体データの測定時刻を示す測定時刻データ  
が付加された生体データを受信し、  
前記データ受信手段が受信した前記単位時間毎の生体データをメモリに記録し、  
前記メモリに記録された単位時間毎の生体データを指示する受信済データアドレスを、前  
記生体データに付加された測定時刻データと対応づけてメモリに記録すること、  
を特徴とする生体データ受信装置。

30

## 【請求項 12】

生体信号を単位時間毎の生体データとして受信する生体データ受信装置を機能させるため  
のプログラムを記録した記録媒体であって、  
前記記録媒体は、前記生体データ受信装置を以下の、  
前記単位時間毎の生体データに対して、その生体データの測定時刻を示す測定時刻データ  
が付加された生体データを受信するデータ受信手段、  
前記データ受信手段が受信した単位時間毎の生体データを記録する受信生体データ記録手  
段、  
前記受信生体データ記録手段に記録された単位時間毎の生体データを指示する受信済デー  
タアドレスを、前記生体データに付加された測定時刻データと対応づけて記録する受信済  
データアドレス記録手段、  
を備えた生体データ受信装置として機能させるためのプログラムを記録した記録媒体。

40

## 【請求項 13】

生体信号を単位時間毎の生体データとして受信する生体データ受信装置を機能させるため  
のプログラムであって、  
前記プログラムは、前記生体データ受信装置を以下の、  
前記単位時間毎の生体データに対して、その生体データの測定時刻を示す測定時刻データ  
が付加された生体データを受信するデータ受信手段、  
前記データ受信手段が受信した単位時間毎の生体データを記録する受信生体データ記録手  
段、

50

前記受信生体データ記録手段に記録された単位時間毎の生体データを指示する受信済データアドレスを、前記生体データに付加された測定時刻データと対応づけて記録する受信済データアドレス記録手段、  
を備えた生体データ受信装置として機能させるためのプログラム。

【請求項 14】

生体信号を単位時間毎の生体データとして送信する生体データ送信装置であって、  
前記単位時間毎の生体データを記録する生体データ記録手段、  
前記単位時間毎の生体データに対して、その生体データの測定時刻を示す測定時刻データを付加する測定時刻データ付加手段、  
前記測定時刻データが付加された単位時間毎の生体データを送信するデータ送信手段、  
を備えたことを特徴とする生体データ送信装置。 10

【請求項 15】

請求の範囲第 14 項の前記生体データ送信装置であって、さらに、  
前記生体データ記録手段に記録された単位時間毎の生体データを指示する測定済データアドレスを、前記測定時刻順に記録するための複数の記録領域を有する測定済データアドレス時系列記録部、  
前記測定済データアドレスを、その測定済データアドレスが指示する生体データに付加された測定時刻データと対応づけて、前記測定済データアドレス時系列記録部における前記測定開始時刻からの経過時間に応じた記録領域に記録する測定済データアドレス時系列記録手段、  
前記測定済データアドレス時系列記録部に関連する測定済データアドレス情報を送信するデータアドレス情報送信手段、  
を備えたことを特徴とする生体データ送信装置。 20

【請求項 16】

生体信号を単位時間毎の生体データとして送信する生体データ送信装置であって、  
前記生体データ送信装置の CPU は、  
前記単位時間毎の生体データをメモリに記録し、  
前記単位時間毎の生体データに対して、その生体データの測定時刻を示す測定時刻データを付加し、  
前記測定時刻データが付加された前記単位時間毎の生体データを送信することを特徴とする生体データ送信装置。 30

【請求項 17】

生体信号を単位時間毎の生体データとして送信する生体データ送信装置を機能させるためのプログラムを記録した記録媒体であって、  
前記記録媒体は、前記生体データ送信装置を以下の、  
前記単位時間毎の生体データを記録する生体データ記録手段、  
前記単位時間毎の生体データに対して、その生体データの測定時刻を示す測定時刻データを付加する測定時刻データ付加手段、  
前記測定時刻データが付加された単位時間毎の生体データを送信するデータ送信手段、  
を備えた生体データ送信装置として機能させるためのプログラムを記録した記録媒体。 40

【請求項 18】

生体信号を単位時間毎の生体データとして送信する生体データ送信装置を機能させるためのプログラムであって、  
前記プログラムは、前記生体データ送信装置を以下の、  
前記単位時間毎の生体データを記録する生体データ記録手段、  
前記単位時間毎の生体データに対して、その生体データの測定時刻を示す測定時刻データを付加する測定時刻データ付加手段、  
前記測定時刻データが付加された単位時間毎の生体データを送信するデータ送信手段、  
を備えた生体データ送信装置として機能させるためのプログラム。

【請求項 19】

単位時間毎の生体データを指示するデータアドレスを、その生体データを測定した時刻順に記録するデータアドレス時系列記録部と、  
前記単位時間毎の生体データの測定時刻に関連する情報を、前記データアドレス時系列記録部と対応づけて記録する生体データ測定時刻関連情報記録部と、  
を備えたことを特徴とするデータを記録した記録媒体。

【請求項 20】

コンピュータを利用して、測定した生体データの送受信を行う生体データ送受信方法であって、  
送信側のコンピュータは、  
前記生体データを時間単位に分割し、  
前記分割された各生体データに対して、その単位時間毎の生体データの測定順序を示す情報を付加し、  
前記測定順序を示すデータを付加した単位時間毎の各生体データを、前記測定順序の前後に関係なく任意の順序で送信し、  
受信側のコンピュータは、  
前記送信された単位時間毎の生体データを受信し、  
それらの生体データに付加された前記測定順序を示すデータに基づき、前記受信した複数の単位時間毎の生体データを、前記測定順序にしたがって利用できるように記録することを特徴とする生体データ送受信方法。

10

【請求項 21】

コンピュータを利用して、測定した生体データの送受信を行う生体データ送受信方法であって、  
送信側のコンピュータは、  
前記生体データの測定開始時刻を示す測定開始時刻データを送信し、  
前記生体データを単位時間毎に分割し、  
前記分割された各生体データに対して、その単位時間毎の生体データの測定時刻を示す測定時刻データを付加し、  
前記測定時刻データを付加した単位時間毎の各生体データを、前記測定時刻の前後に関係なく任意の順序で送信し、  
受信側のコンピュータは、  
前記測定開始時刻データを受信し、  
前記送信された単位時間毎の生体データを受信し、  
前記受信した単位時間毎の生体データを記録するとともに、その生体データに付加された前記測定時刻データと前記受信した測定開始時刻データとを記録し、  
前記記録した測定時刻を示すデータと、前記測定開始時刻を示すデータとを参照することによって、前記測定開始時刻と前記測定時刻との間の指示時刻における前記生体データの送信を要求することを特徴とする生体データ送受信方法。

20

30

【請求項 22】

コンピュータを利用して、互いに接続される第 1 装置と第 2 装置のそれぞれに記録されている生体データの差分を補完する生体データ補完方法であって、  
前記第 1 装置は、  
単位時間毎に記録された複数の生体データの各々の測定時刻を示す測定時刻データを記録しておき、  
前記第 2 装置は、  
既受信の前記単位時間毎の生体データの各々の測定時刻データを記録しておき、  
前記第 1 装置に記録された測定時刻データと、前記第 2 装置に記録された測定時刻データとを比較することによって、前記第 1 装置に記録された生体データと、前記第 2 装置に記録された生体データとの間で差分があるか否かを判断し、  
差分がある場合には、その差分があると判断された測定時刻における生体データを第 1 装置と第 2 装置との間で相互に送受信することによって、前記第 1 装置に記録された生体デ

40

50

ータと前記第2装置に記録された生体データとが一致するように生体データの差分を補完することを特徴とする生体データ補完方法。

#### 【発明の詳細な説明】

##### 関連出願の参照

日本国特許出願2001-126053号(平成13年4月24日出願)の明細書、請求の範囲、図面および要約を含む全開示内容は、これら全開示内容を参照することによって本出願に合体される。

##### 技術分野

この発明は、生体データ送受信システム及び生体データ送受信方法に関するものである。

##### 背景技術

現在、心電波形等の生体データを救急現場から医療現場へ送信する技術を利用したシステムが運営されている。このシステムでは、例えば救急車や救急現場で生体データを取得した場合、搬送先の病院でそのデータを救急医療の判断材料とするために、得られた生体データが通信回線を用いて送受信される。また、生体データの通信は、得られたデータをリアルタイムで順に送信するか、あるいは、一旦取得したデータを時系列順に送信するのが一般的である。

ここで、医療現場においては、測定された最新の生体データや、患者の状態によってはある時刻の生体データを優先的に確認する必要があることも多い。しかしながら、記録された生体データの容量が大きくて送受信に時間を要してしまうと、受信側では、患者の措置の判断に必要なデータを優先的に取得することができない。したがって、従来のシステムは、緊急性が要求される救急医療に対して利用し難いという欠点があった。

##### 発明の開示

この発明は、上記のような問題に鑑みて、生体データを効率良く迅速に送受信することのできる生体データ送受信システム及び生体データ送受信方法を提供することを目的とする。

1) 本発明の生体データ送受信システムは、

生体データ送信装置と、前記生体データ送信装置と通信回線で接続される生体データ受信装置と、を備えた生体データ送受信システムであって、

前記生体データ送信装置は、

生体信号を測定する生体信号測定手段、

前記測定した生体信号を単位時間毎の生体データに変換する生体信号変換手段、

前記単位時間毎の生体データを記録する生体データ記録手段、

前記単位時間毎の生体データに対して、その生体データの測定時刻を示す測定時刻データを付加する測定時刻データ付加手段、

前記測定時刻データが付加された前記単位時間毎の生体データを送信するデータ送信手段、

を備えており、

前記生体データ受信装置は、

前記測定時刻データが付加された前記単位時間毎の生体データを受信するデータ受信手段、

前記データ受信手段が受信した前記単位時間毎の生体データを記録する受信生体データ記録手段、

前記受信生体データ記録手段に記録された単位時間毎の生体データを指示する受信済データアドレスを、前記生体データに付加された測定時刻データと対応づけて記録する受信済データアドレス記録手段、

を備えたことを特徴としている。

これにより、生体データ受信装置は、前記受信済データアドレス記録手段を参照することにより、受信した生体データについて、前記測定開始時刻からの経過時間を判断することができる。したがって、未受信の生体データがある場合には、前記測定開始時刻以降の各時刻において、どの時刻の生体データが未受信であるかを判断することができる。また、

10

20

30

40

50

生体データ送信装置が、まず最初に最新の測定時刻の生体データを送信することとした場合には、受信側では、その最新の測定時刻と測定開始時刻との間にどのくらいの時間の経過があるのか、あるいは、過去の生体データを受信する場合にどのくらいの量の生体データを取得することができるのか、といった事項を把握することができる。したがって、生体データ受信装置の操作者は、患者に対する適切な処置をするための判断材料の取得可能な範囲を把握することができる。

2) 本発明の前記生体データ送信装置のデータ送信手段は、さらに、前記生体信号の測定が開始された時刻を示す測定開始時刻データを送信することを特徴としており、

前記生体データ受信装置は、さらに、

前記受信済データアドレスを、前記測定時刻順に記録するための複数の記録領域を有する受信済データアドレス時系列記録部、

を備えており、

前記データ受信手段は、さらに、

前記測定開始時刻データを受信し、

前記受信済データアドレス記録手段は、さらに、

前記受信済データアドレスを、その受信済データアドレスに対応づけられる測定時刻データと前記受信した測定開始時刻データとに基づいて、前記受信済データアドレス時系列記録部における前記測定開始時刻からの経過時間に応じた記録領域に記録することを特徴としている。

これにより、前記生体データを指示する受信済データアドレスは、前記測定開始時刻を先頭とした測定時刻順に並ぶことになる。したがって、前記生体データ受信装置のデータ受信手段が前記生体データを任意の順番で受信したとしても、前記受信済データアドレス時系列記録部において測定時刻順に並ぶ受信済データアドレスを介することによって、受信生体データ記録手段に記録される生体データは、間接的には測定時刻順に並んでいる状態として利用、あるいはデータ再生される。よって、前記生体データ受信装置は、未受信の生体データが、どの測定時刻ものであるかを迅速かつ容易に判断することができる。

3) 本発明の前記生体データ受信装置は、さらに、

前記受信済データアドレス時系列記録部を参照することによって、前記測定開始時刻後の指定時刻における単位時間毎の生体データを要求するためのデータ要求命令と、前記指定時刻を示す指示時刻データとを併せたデータ要求情報を送信するデータ要求情報送信手段

を備えており、

前記生体データ送信装置は、さらに、

前記データ要求情報を受信するデータ要求情報受信手段、

を備えており、

前記データ送信手段は、さらに、

前記受信したデータ要求情報の指定時刻データに基づいて、その指定時刻における生体データを送信することを特徴としている。

これにより、前記生体データ受信装置は、操作者が所望する指定時刻における生体データを受信することができる。したがって、生体データ送信装置が時系列の前後に関係なく個々の生体データを送信するにも拘わらず、生体データ受信装置は、患者の処置の判断のために必要な生体データを迅速に取得することができ、緊急性が要求される救急医療に対応することができる。また、時刻を指定して必要な生体データのみを取得するのであるから、取得不要と判断された生体データであれば、受信を要求しないこととすることによって無駄の無い生体データの送受信が可能となる。

4) 本発明の前記生体データ送信装置は、さらに、

前記生体データ記録手段に記録された単位時間毎の生体データを指示する測定済データアドレスを、前記測定時刻順に記録するための複数の記録領域を有する測定済データアドレス時系列記録部、

10

20

30

40

50

前記測定済データアドレスを、その測定済データアドレスが指示する生体データに付加された測定時刻データと対応づけて、前記測定済データアドレス時系列記録部における前記測定開始時刻からの経過時間に応じた記録領域に記録する測定済データアドレス時系列記録手段、

前記測定済データアドレス時系列記録部に関連する測定済データアドレス情報を送信するデータアドレス情報送信手段、

を備えており、

前記生体データ受信装置は、さらに、

前記測定済データアドレス情報を受信するデータアドレス情報受信手段、

前記受信した測定済データアドレス情報と前記受信済データアドレス時系列記録部とを照合することによって、前記生体データ記録手段に記録された生体データと前記受信生体データ記録手段に記録された生体データとの差分を算出する差分生体データ算出手段、

を備えたことを特徴としている。

これにより、差分算出対象である前記測定済データアドレスと受信済データアドレスとは、共に同一の前記測定開始時刻を基準として時系列順に並んでいるので、前記差分生体データ算出手段による処理は、時系列順に整列された2つの差分算出対象について、各時刻におけるデータアドレスの記録の有無のみを判断すればよい。したがって、前記生体データ受信装置は、前記受信生体データ記録手段に記録された生体データと、前記生体データ送信装置の生体データ記録手段に記録された生体データとの間の差分を迅速かつ正確に判断することができる。

5) 本発明の前記生体データ受信装置は、さらに、

前記受信済データアドレスが記録されていない記録領域に対応する時刻の生体データの送信を要求するデータ要求情報送信手段、

を備えたことを特徴としている。

これにより、前記生体データ受信装置は、未受信の生体データを迅速かつ正確に判断することができ、さらに、不足している未受信の生体データのみを迅速に取得することができる。

19) 本発明にかかる、所定の記録部を備えたデータを記録した記録媒体は、

単位時間毎の生体データを指示するデータアドレスを、その生体データを測定した時刻順に記録するデータアドレス時系列記録部と、

前記単位時間毎の生体データの測定時刻に関連する情報を、前記データアドレス時系列記録部と対応づけて記録する生体データ測定時刻関連情報記録部と、

を備えたことを特徴としている。

したがって、前記記録媒体は、前記生体データを測定した時刻、および、その生体データを指示するデータアドレスを判断する処理において用いる記録媒体として好適である。

用語の定義について説明する。

本発明における「差分生体データ算出手段」とは、前記測定済データアドレス情報と前記受信済データアドレス時系列記録部とを照合することによって、前記生体データ記録手段に記録された生体データと前記受信生体データ記録手段に記録された生体データとの差分を算出する処理のほか、前記測定済データアドレス時系列記録部には測定済データアドレスが記録されている一方で、前記受信済データアドレス時系列記録部には受信済データアドレスが記録されていない記録領域を照合判断する処理や、差分算出あるいは照合判断の結果を出力する処理も含まれる。

本発明の特徴は、上記のように広く示すことができるが、その構成や内容は、それらの特徴および効果とともに、図面を考慮に入れた上で以下の開示によりさらに明らかになるであろう。

発明を実施するための最良の形態

本発明に係る生体データ送受信システムの実施形態を、第1実施形態及び第2実施形態の2つを例示して説明する。第1実施形態は、本システムによる心電図データの送受信処理を例示するものであり、これにより、測定された心電図データの測定時系列順に拘わらず

10

20

30

40

50

、必要な心電図データを優先的に送受信することを可能とし、さらに、受信側が要求する時刻のデータの送受信が可能となる。第2実施形態は、本システムによる心電図データの送受信装置相互間における、記録された心電図データの差分を判断する処理を例示するものであり、これにより、必要な心電図データのみ迅速かつ効率的な転送が可能となる。以下、まず始めに第1、第2実施形態に共通するシステム概略、各装置のハードウェア構成等、請求の範囲に記載した用語と実施形態との対応を説明し、次に、第1実施形態、第2実施形態のそれぞれの説明を行う。

## 目次

1 . システム概略	
2 . ハードウェア構成	10
3 . 請求の範囲に記載した用語と実施形態との対応	
4 . 心電図データのフォーマット	
5 . タイムテーブルの構成	
6 . 第1実施形態による心電図データ送受信処理の説明	
7 . 第1実施形態による効果	
8 . 第2実施形態による心電図データ送受信処理の説明	
9 . 第2実施形態による効果	
10 . その他の実施形態	

- - - - -

1 . システム概略	20
------------	----

本発明の実施形態を図面に基づいて説明する。本発明に係る生体データ送受信システムとしての心電図データ送受信システムは、図1に示すように、互いに通信可能な、心電図データ測定送信装置100と心電図データ受信装置300によって構成される。

心電図データ測定送信装置100は、患者の心電流を測定し、それを心電波形として表すための心電図データに変換し、そのデータを送信する処理を行うものである。この装置は、主に救急現場で使用される装置であるが、本実施形態では救急車内で使用されることとしている。

心電図データ受信装置300は、心電図データ測定送信装置100が送信する心電図データを受信する処理を行うものである。この装置は、主に、医療現場で使用される装置であるが、本実施形態では病院の中にある集中治療室(以下、ICUとする)内等で使用されることとしている。

## 2 . ハードウェア構成

### 2 - 1 . 心電図データ測定送信装置100

図2は、CPUを用いて実現した心電図データ測定送信装置100のハードウェア構成の一例である。心電図データ測定送信装置100は、心電図データを測定する測定部2と、そのデータを送信する送信部4を備えている。

測定部2は、ECG電極12、増幅アンプ13、A/D変換14、CPU10、メモリ16、ディスプレイコントローラ18、通信機17を備えている。ECG電極12は、患者の心電を測定する電極である。増幅アンプ13は、ECG電極12によって得られた心電流を増幅するものである。なお、心電波形のサンプリング周波数は、125Hzまたは250Hzとする。CPU10は、得られた心電流を心電波形として表せるような心電図データに変換する処理のほか、測定部2全体を制御する。メモリ16は、測定された心電図データCPU10のワーク領域を提供する。ディスプレイコントローラ18は、操作者の操作に応じて、心電図データ測定部2に接続されたモニタ15の表示画面を制御する。通信機17は、通信ケーブルによって送信部4と接続する。

送信部4は、Flash-ROM22(フラッシュメモリ等の、記憶したデータを電氣的に消去できる書き換え可能な読み出し専用メモリ、以下、F-ROM22とする。)、ディスプレイ25、CPU20、メモリ26、通信回路28、通信機24を備えている。CPU20は、測定部2によって得られた心電図データの送信処理のほか、送信部4全体を制御する。F-ROM22は、測定部2、送信部4を制御するためのプログラムを記録す

る。通信機 24 は、測定部 2 と接続する。通信回路 28 は、心電図データ受信装置 300 に接続するためのものである。メモリ 26 は、CPU 20 のワーク領域のほか、心電図データとタイムテーブル 21 が記録される記録領域を提供する。

## 2-2. 心電図データ受信装置 300

図 3 は、心電図データ受信装置 300 のハードウェア構成の一例である。心電図データ受信装置 300 は、ハードディスク 34、ディスプレイ 36、CPU 30、メモリ 38、キーボード 35、通信回路 32 を備えている。CPU 30 は、心電図データ受信装置 300 全体を制御する。ハードディスク 34 は、心電図データ受信装置 300 を制御するためのプログラムを記録する。通信回路 32 は、心電図データ測定送信装置 100 と接続するためのものである。メモリ 38 は、CPU 30 のワーク領域のほか、心電図データとタイム

10

テーブル 31 が記録される記録領域を提供する。タイムテーブル 21、31 の構成等については、後述する。

心電図データ測定送信装置 100、心電図データ受信装置 300 のオペレーティングシステム (OS) は、それぞれ、マイクロソフト社の Windows (登録商標) CE、Windows (登録商標) 2000 を用いる。なお、心電図データ測定送信装置 100 および心電図データ受信装置 300 は、CPU を用いることなくハードウェアロジックによって構成してもよい。

## 3. 請求の範囲に記載した用語と実施形態との対応

請求の範囲に記載した用語と実施形態との対応は以下の通りである。

生体データ送信装置は、図 1 の心電図データ測定送信装置 100 に対応し、生体データ受信装置は、図 1 の心電図データ受信装置 300 に対応する。生体信号は、心電流に対応し、生体信号測定手段は、図 7 ステップ S705 で示す心電図データ測定送信装置 100 の CPU 10 が行う処理に対応し、生体信号変換手段及び測定時刻データ付加手段は、図 7 ステップ S707 で示す CPU 10 が行う処理に対応し、生体データ記録手段は、図 7 ステップ S709 で示す CPU 20 が行う処理に対応する。生体データ送信手段は、図 7

20

ステップ S717 で示す CPU 20 が行う処理に対応する。

データ受信手段は、図 7 ステップ S757 で示す心電図データ受信装置 300 の CPU 30 が行う処理に対応し、受信生体データ記録手段は、図 7 ステップ S759 で示す CPU 30 が行う処理に対応する。受信済データアドレスは、図 5 の心電図データ受信装置 300 のタイムテーブル 31 に記録されるポイントに対応し、受信済データアドレス記録手段

30

は、図 7 ステップ S761 で示す CPU 30 が行う処理に対応し、受信済データアドレス時系列記録部は、図 5 の心電図データ受信装置 300 のタイムテーブル 31 に対応する。

データ要求情報送信手段は、図 7 ステップ S765 で示す心電図データ受信装置 300 の CPU 30 が行う処理に対応し、データ要求情報受信手段は、図 7 ステップ S719 で示す心電図データ測定送信装置 100 の CPU 20 が行う処理に対応する。

測定済データアドレスは、図 5 の心電図データ測定送信装置 100 のタイムテーブル 21 に記録されるポイントに対応し、測定済データアドレス時系列記録部は、図 5 の心電図データ測定送信装置 100 のタイムテーブル 21 に対応し、測定済データアドレス時系列記録手段は、図 7 ステップ S711 で示す心電図データ測定送信装置 100 の CPU 20 が

40

行う処理に対応する。データアドレス情報送信手段は、図 11 ステップ S1105 で示す心電図データ測定送信装置 100 の CPU 20 が行う処理に対応し、データアドレス情報受信手段は、図 11 ステップ S1159 で示す心電図データ受信装置 300 の CPU 30 が行う処理に対応する。差分生体データ算出手段は、図 11 ステップ S1161、S1163、S1165 で示す CPU 30 が行う処理に対応する。

データアドレス時系列記録部は、図 5 のタイムテーブル 21 及び 31 における“ポイント”の記録領域カラムに対応し、生体データ測定時刻関連情報記録部は、図 5 のタイムテーブル 21 及び 31 における“テーブルナンバー(以下、テーブル No. とする)”の記録領域カラムに対応する。

## 4. 心電図データのフォーマット

図 4 は、本システムによって送受信される心電図データのデータフォーマットの構成の一

50

例を示す。心電図データフォーマットは、心電流を1秒単位の心電波形として表示するための心電図データをパケット化したものである。心電図データには、“測定データ”とヘッダ情報が記録されており、ヘッダ情報には、患者を特定する“ID”と、“測定時刻”と、可変長データである測定データの“データ長”とが記録されている。図4の例では、この心電図データは、2月14日の10時10分07秒から08秒までの1秒間における、“ID001”で特定される患者の心電図データであり、そのデータ長は28キロバイトであることを示している。なお、心電図データの送信の際には、パケット化された複数の心電図データが送信されることになる。

#### 5. タイムテーブルの構成

図5は、タイムテーブルの構成とメモリの関係の一例を示す。タイムテーブルは、メモリ内で個々の心電図データが記録されたセクタ領域を指示する“ポインタ”を記録するとともに、それらのポインタを時系列順に並べたものである。図5では、心電図データ測定送信装置100が測定した心電図データを記録して送信し（図5左参照）、心電図データ受信装置300が、受信した心電図データを記録する（図5右参照）例を示している。

まず、心電図データ測定送信装置100は、メモリ26に心電図データを測定順に記録する。図5では、便宜上、1秒単位毎にパケット化された個々の心電図データを丸数字で表現している。心電図データはメモリ26に記録され、その記録された領域は、メモリ26内でその心電図データが記録されたセクタ領域の先頭の位置を示すポインタによって特定される。それぞれのデータのデータ長を示す情報もそのデータを記録する領域に併せて記録される。

一方、メモリ26には、タイムテーブル21が記録される領域がある。タイムテーブル21には、最初に心電流の測定開始時刻が記録され、その後、メモリ26に心電図データが記録される毎にポインタが記録される。タイムテーブルのテーブルNo.のカラムは、1から順に記録されるが、それぞれのカラムは1秒単位毎に区分けされている。なお、セクタ領域を指示するポインタに限らず、別の識別子等によって、個々の心電図データの記録領域を指示するようにしてもよい。また、タイムテーブルを記録する領域として、本実施形態のようにメモリ領域ではなく、ハードディスクに記録するようにしてもよい。

心電図データを受信する心電図データ受信装置300は、メモリ38に心電図データを受信順に記録していく。ここでは、心電図データ測定送信装置100は、心電図データ4をメモリ26に記録した後、心電図データ4、1、5、2の順で送信している。したがって、心電図データ受信装置300は、心電図データ4、1、5、2の順でメモリ38に記録する。なお、心電図データを受信に先立って、測定開始時刻の情報を受信することとしており、その時点で、メモリ38にタイムテーブルが生成され、その開始時刻と、開始時刻から1秒単位で区分けされるとともにテーブルNo.が記録されたカラムを記録する。また、送信される心電図データには、測定時刻の情報も記録されている（図4参照）。心電図データを受信した心電図データ受信装置300は、その心電図データに記録された測定時刻を参照することによって、その測定時刻に対応するカラムにポインタを記録していく。具体的には、データ4のポインタである“0000”をテーブルNo.4の位置に記録し、次に受信したデータ1のポインタである“0080”をテーブルNo.1の位置に記録する。このようにして、心電図データ受信装置300は、心電図データを受信する毎に対応するポインタを次々に記録していくことになる。

なお、本実施形態は迅速かつ効果的な心電図データの送受信を可能とするものであるが、このような効率性が要求されるのは、一般的に、心電図データを測定して記録する時間よりも、その心電図データを送受信する時間の方がより長くかかるという技術的な前提があることによるものである。すなわち、この前提の下では、心電図データの送受信中に、送信対象の心電図データが更に記録、蓄積されることになる。

#### 6. 第1実施形態による心電図データ送受信処理の説明

第1の実施形態として、本システムによる心電図データ送受信処理の概要を図6を参照しながら説明し、続いて、各装置の処理の内容を図7のフローチャートを参照しながら説明する。

10

20

30

40

50

本実施形態では、心電図データ測定送信装置100と心電図データ受信装置300との間で心電図データの送受信を行い、その送受信中に指定された時刻の心電図データの送信要求があれば、その指定時刻の心電図データを送受信を行う例を示す。心電図データを救急医療に活用するためには、必要なデータを優先して送受信する必要がある。そのような救急医療に役立つデータの送受信の順番としては、まず最初に、その患者の最新のデータの把握が最優先され、次に、担当医師が患者の容態に応じて必要と判断すれば、過去のデータの把握も必要となる、という基準が一般的である。本実施形態では、そのような一般的基準も踏まえた上で、医療活動に有効な、迅速かつ効果的な心電図データの送受信を可能とするものである。なお、心電図データ測定送信装置100と心電図データ受信装置300との間の通信は、電話回線による。

10

図6に示すように、心電図データ測定送信装置100は、1秒単位毎にパケット化された心電図データを記録し(記号1)、記録した心電図データについてのタイムテーブルを生成する(記号2)。心電図データ測定送信装置100は、最新の心電図データから順に送信する(記号3)。心電図データ受信装置300は、受信した心電図データを順に記録し(記号4)、記録した心電図データについてのタイムテーブルを生成していく(記号5)。心電図データ受信装置300は、操作者の要求があれば、指定された時刻の心電図データの送信要求情報を送信する(記号6)。心電図データ測定送信装置100は、指定された心電図データを送信し(記号7)、心電図データ受信装置300は、その心電図データを記録する(記号8)。

このように、本システムでは、装置内で各データが記録された領域を指示するポイントと、各データの測定時刻とを対応づけるためのタイムテーブルを利用することにより、時系列の前後に拘わらず必要なデータを優先的に送受信することを可能とし、さらに、受信側が要求する時刻のデータの送受信も可能となる。

20

次に、第1実施形態による各装置の処理を、図7のフローチャートに基づいて説明する。ここでは、患者を搬送中の救急車内に備えられた心電図データ測定送信装置100と、搬送先の病院のICUに備えられた心電図データ受信装置300との間で心電図データが送受信される例を示す。心電図データ測定送信装置100のCPU10、20は、図7のフローチャートに従って心電図データの測定処理と送信処理を行い、心電図データ受信装置300のCPU30は、図7のフローチャートに従って心電図データの受信処理を行う。心電図データ測定送信装置100のCPU10は、患者の心電を測定する前に、そのデータを他の患者のものと識別するためのIDを生成し(図7ステップS701)、メモリ26にタイムテーブル21を生成する(ステップS703)。タイムテーブルは、図5に示すように、測定時刻順に“テーブルNo.”を記録する領域と、メモリ26内でその心電図データが記録された領域を指示する“ポイント”を記録する領域とを有しており、さらに、上記のIDと測定開始時刻データが記録される領域を有している。

30

測定部2のCPU10は、その患者に身体に取付けられたECG電極12及び増幅アンプ13を介して心電流を測定する(ステップS705)。心電流測定の条件設定等は、CPU10が患者の状況等を判断して自動設定を行う。自動設定としては、例えば、A/D変換14から出力されるデータの絶対値(すなわち測定値)が小さい場合に、CPU10が、データ値に所定の演算(例えばn倍)を施すことにより所定の絶対値を得るようにしたり、また、ECG電極12の着け方に誤りがあるため出力波形の正負が反転している場合に、CPU10が、出力波形データの反転を行う処理等が該当する。

40

CPU10は、測定した心電流を、1秒単毎のデータとしてパケット化して心電図データとし、ヘッダ情報として、IDと測定時刻データとを記録する(ステップS707)。送信部4のCPU20は、通信機17を介して送信部4に転送された心電図データをメモリ26に記録し(ステップS709)、各心電図データに対応するポイントをタイムテーブルに記録する(ステップS711)。CPU20は、心電図データ受信装置300に対して、電話回線により測定開始時刻データとIDを送信する(ステップS713)。

心電図データ受信装置300のCPU30は、心電図データ測定送信装置100から、測定開始時刻データとIDを受信するか否かを判断しており(ステップS751)、受信し

50

たと判断すると、メモリ38にタイムテーブル31を生成する(ステップS753)。CPU30は、心電図データの送信許可情報を心電図データ測定送信装置100に送信する(ステップS755)。心電図データ測定送信装置100のCPU20は、許可情報を受信するか否かを判断しており(ステップS715)、受信したと判断すると、メモリ26に蓄積された心電図データの中から、最新のデータ、すなわち、最も現在時刻に近いデータを送信する(ステップS717)。なお、CPU20は、測定不能あるいは測定失敗であった時刻のデータとしてその測定時刻の心電図データは存在しないという情報を送信する必要があるが、その場合は、パケット情報としてNULLを送信すればよい。

心電図データ受信装置300のCPU30は、心電図データを受信するか否かを判断しており(ステップS757)、受信したと判断すれば、受信した心電図データをメモリ38に記録する(ステップS759)。CPU30は、心電図データに付加された測定時刻を参照することによって、メモリ38内におけるその心電図データが記録された位置を示すポイント情報を、タイムテーブル中の対応するテーブルNo.に対応づけて記録する(ステップS761)。CPU30は、キーボード35を介して、操作者(例えば、患者の処置を行う予定の医師)によって、指定時刻における心電図データの入力要求があるか否かを判断する(ステップS763)。CPU30は、入力要求が無いと判断すれば、全ての心電図データを受信したか否かを判断し(ステップS769)、受信していなければステップS757からの処理を繰り返す。ここで、全心電図データを受信したか否かの判断は、送信側から、送信対象のデータの中で最終のものを送信する際に、最終のデータであることを情報として付加するようにすればよい。

CPU30は、ステップS763において、指定時刻のデータの要求が入力されたと判断すれば、メモリ38のタイムテーブルを参照することにより、その指定時刻に対応するテーブルNo.を判断して、そのテーブルNo.を心電図データ測定送信装置100に送信する(ステップS765)。なお、ステップS763の指定時刻データの要求については、操作者の入力に限られるものではなく、その他の例として、通信不能状態等が原因でディスプレイ36に表示される心電波形に不具合が生じている場合に、その心電図データの再送を自動で要求するようにしてもよい。

心電図データ測定送信装置100のCPU20は、テーブルNo.を受信するか否かを判断しており(図7ステップS719)、受信したと判断すれば、そのテーブルNo.に対応するポイントを参照することにより、要求された指定時刻の心電図データを送信する(ステップS721)。心電図データ受信装置300のCPU30は、指定時刻の心電図データを受信するか否かを判断しており(ステップS767)、受信したと判断すれば、ステップS759からの処理を繰り返す。

CPU20及びCPU30は、送信対象の全ての心電図データの送受信が終了するまで、以上のような処理を繰り返す。心電図データ受信装置300のCPU30は、全ての心電図データを受信したと判断すれば(ステップS769)、受信完了信号を心電図データ測定送信装置100に送信し(ステップS771)、心電図データの受信処理を終了する。心電図データ測定送信装置100のCPU20は、ステップS723において、受信完了信号を受信したと判断すれば、心電図データの送信処理を終了する。

ここで、心電図データ受信装置300のディスプレイ36に表示される画面例を図8に示す。図8Aは、指定時刻のデータの要求前の画面例である、図8Bは、指定時刻のデータの取得後の画面例である。図8Aには、上下2つの心電波形画面が表示されているが、上の波形図は、受信した心電波形の概略を時系列順に表す全体波形図であり、下の波形図は、全体図において、操作者に指定された部分の詳細波形を示す詳細波形図である。また、波形図において、縦軸は心電位(mV)、横軸は時間(minまたはsec)を表している。その他、画面には、その患者を識別するための“ID”、測定を開始した時刻を示す“開始時刻”、操作者が波形の取得を希望する箇所の時刻を表す“選択時間”等が表示されている。図8Aに示すように、この例では、操作者は、未受信の心電図データである10時26分から10時29分までのデータの取得を希望するために、その波形の空白部分を選択している。そして、図8Bに示すように、指定時刻のデータを取得する。なお、時

10

20

30

40

50

刻の指定は、波形上の一部を範囲指定したり、あるいは、選択時刻のカラムに時刻を入力してもよい。

#### 7. 第1実施形態による効果

本実施形態によれば、心電図データ受信装置300の操作者は、タイムテーブル31を参照することにより、受信した個々の心電図データについて、心電図データ測定送信装置100による測定開始時刻からの経過時間を判断することができる(図5タイムテーブル31参照)。したがって、心電図データ受信装置300の操作者は、測定開始時刻以降の各時刻において、どの時刻の心電図データが未受信であるかを判断することができる。また、心電図データ測定送信装置100が、まず最初に最新の測定時刻の心電図データを送信することとした場合には(図7ステップS717参照)、受信側では、その最新の測定時刻と測定開始時刻との間にどのくらいの時間の経過があるのか、あるいは、その後過去の心電図データを受信する場合にどのくらいの量の心電図データを取得することができるのか、という事項を判断することができる。したがって、心電図データ受信装置300の操作者は、患者に対する適切な処置をするための判断材料の取得可能な範囲を把握することができる。

図5において説明したように、メモリ38における心電図データの記録領域を示すポイントは、測定開始時刻を先頭とした測定時刻順に並ぶことになる。したがって、図7ステップS717で示すように、心電図データ測定送信装置100のCPU20が、心電図データを測定時刻の前後に拘わらず最新のものから、あるいは任意の順番で送信したとしても、受信側では、タイムテーブル31によって測定時刻順に並ぶポイントを介することによって、心電図データは、間接的には測定時刻順に並んでいる状態であるように把握される。よって、心電図データ受信装置300の操作者は、未受信の心電図データが、どの測定時刻におけるものであるかを迅速かつ容易に判断することができる。また、心電図データを心電図データ受信装置300のディスプレイ36に心電波形を時系列順に表示する際には、タイムテーブル31を参照することによって、CPU30による個々の心電図データの時系列順に読み取る処理が容易となる。

図7ステップS765、S767で示す心電図データ受信装置300のCPU30の処理により、心電図データ受信装置300の操作者は、所望する指定時刻における心電図データを受信することができる。したがって、心電図データ受信装置300の操作者は、患者の処置の判断のために必要な心電図データを迅速に取得することができ、緊急性が要求される救急医療に対応することができる。また、時刻を指定して必要な心電図データのみを取得するのであるから、操作者によって取得不要と判断された心電図データであれば、受信を要求しないこととすることによって無駄の無い心電図データの送受信が可能となる。心電図データは、各患者毎に異なるIDが付与されるのであるから(図7ステップS701)、患者と心電図データとの対応が明確になり、複数の患者を緊急に処置する状況であったも、必要な心電図データを取得することができる。

#### 8. 第2実施形態による心電図データ送受信処理の説明

第2の実施形態として、本システムによる心電図データ送受信処理の概要を図9を参照しながら説明し、続いて、各装置の処理の内容を図11のフローチャートを参照しながら説明する。

本実施形態では、既に心電図データの一部を取得している心電図データ受信装置300が、心電図データ測定送信装置100から残りの心電図データのみを転送を受ける例を示す。心電図データ受信装置300に既に心電図データの一部が記録されているという前提としては、救急車内の心電図データ測定送信装置100が、患者の搬送中に電話回線によって心電図データの一部を既に送信してある場合を想定している。したがって、本実施形態では、心電図データ測定送信装置100がさらに継続して患者の心電図データを記録した場合に、新たに記録した心電図データのみを無線通信によって転送する処理を説明する。図9に示すように、心電図データ測定送信装置100は、測定・記録した心電図データの一部を前もって心電図データ受信装置300に送信する。心電図データ受信装置300は、受信した心電図データを記録するとともに対応するタイムテーブルを生成・記録する(

10

20

30

40

50

記号2)。心電図データ測定送信装置100は、患者の搬送中に継続して新たな心電図データを測定・記録する(記号3)。そして、病院に到着すると、患者を乗せた担架と共に心電図データ測定送信装置100を病院のICUに搬送して、心電図データ測定送信装置100が、心電図データ受信装置300に対してタイムテーブルを送信する(記号4)。心電図データ受信装置300は、前もって記録したタイムテーブルと、受信したタイムテーブルとを照合する(記号5)。心電図データ受信装置300は、タイムテーブルに記録されたポイントの有無の差分を判断し、その差分があるカラムに対応するテーブルNo.すなわち、未記録の心電図データに対応するテーブルNo.の情報を、心電図データ測定送信装置100に対して送信する(記号6)。心電図データ測定送信装置100は、そのテーブルNo.に対応する心電図データを心電図データ受信装置300に対して送信する(記号7)。

このように、本システムでは、タイムテーブルを利用することによって、心電図データ測定送信装置100が記録している心電図データと、心電図データ受信装置300が記録している心電図データとの差分を迅速に判断することができる。さらに、本システムでは、差分の心電図データのみを転送を行うことができ、救急医療のように緊急性が要求される場面にも対応することができる。

図10に、タイムテーブルの照合によって差分の心電図データの判断を行う処理の概念図を示す。図10の左には、心電図データ測定送信装置100のメモリ26に記録されているタイムテーブル21を例示し、図10の右には、心電図データ受信装置300のメモリ38に記録されているタイムテーブル31を例示する。タイムテーブルの照合は、両タイムテーブルのポイントの記録の有無を比較する。両テーブルとも、測定開始時刻を共通のものとし、テーブルNo.は、その測定開始時刻を基準に時系列順に並んでいる。これにより、両テーブルとも、同一のテーブルNo.であれば、そのポイントが指示する心電図データは同一の測定時刻におけるデータとなる。したがって、図10に例示するように、タイムテーブル21においてポイントが記録されており、一方のタイムテーブル31においてポイントが記録されていないということは、そのポイントが記録されていない時刻において、心電図データ受信装置300には心電図データに不足があるということを示している。心電図データ受信装置300は、その不足部分を差分心電図データであると判断し、ポイントが記録されていないカラムに対応するタイムテーブルNo.の情報を心電図データ測定送信装置100に送信することを介して不足分の心電図データを取得する(テーブルNo.3、1101~1104参照)。なお、ポイント記録の有無の判断は、タイムテーブルに記録されるポイントの有無を示す情報に対して、排他的論理和(EXOR)の演算を行うことによってなされる。

次に、第2実施形態による各装置の処理を、図11のフローチャートに基づいて説明する。心電図データ測定送信装置100のCPU20は、図11のフローチャートに従って心電図データの送信処理やタイムテーブルの送信処理等を行い、心電図データ受信装置300のCPU30は、図11のフローチャートに従って心電図データの受信処理やタイムテーブルの受信、照合処理等を行う。

心電図データ測定送信装置100のCPU20は、記録した心電図データに付与されているIDを心電図データ受信装置300に送信する(図11ステップS1101)。心電図データ受信装置300のCPU30は、IDを受信するか否かを判断しており(ステップS1151)、受信したと判断すれば、そのIDが付与されたタイムテーブル31がメモリ38に記録されているか否かを判断する(ステップS1153)。CPU30は、タイムテーブル31が記録されていないと判断すれば、心電図データ測定送信装置100に対して心電図データ要求情報を送信し(ステップS1155)、図7のフローチャートによる心電図データ送受信処理を行うことになる。

心電図データ測定送信装置100のCPU20は、心電図データ要求情報またはタイムテーブル要求情報を受信するか否かを判断しており(ステップS1103)、心電図データ要求情報を受信したと判断すれば、図7のフローチャートによる心電図データ送受信処理を行う。ここで、心電図データ測定送信装置100及び心電図データ受信装置300の両

者は、図7の処理を行うことになる。これは、心電図データ受信装置300が対象とするタイムテーブルを記録していないということは、既記録の心電図データが無いことになるので、結果として図7に示す心電図データの送受信を行う必要があるからである。

心電図データ受信装置300は、ステップS1153の処理において、受信したIDのタイムテーブル31が記録されていると判断すれば、心電図データ測定送信装置100に対してタイムテーブル要求情報を送信する(ステップS1157)。心電図データ測定送信装置100のCPU20は、ステップS1103の処理において、タイムテーブル要求情報を受信したと判断すれば、心電図データ受信装置300に対してタイムテーブル21を送信する(ステップS1105)。なお、送信するタイムテーブル21は、ポイント等の数値の情報を記録するのみであるから、データ容量としては小さいのが一般的である。

CPU30は、心電図データ測定送信装置100からのタイムテーブル21を受信するかどうかを判断しており(ステップS1159)、受信したと判断すれば、受信したタイムテーブル21とメモリ38に記録されているタイムテーブル31との照合を行う(ステップS1161)。CPU30は、差分データがあるかどうかを判断し(ステップS1163)、差分データが無いと判断すれば処理を終了する。CPU30は、差分データがあると判断すれば、その差分データが、メモリ38に記録されている心電図データの方が不足しているのか、あるいは、メモリ38に記録されている心電図データの方に余分があるのかを判断する(ステップS1165)。CPU30は、余分データがあると判断すれば、その余分の心電図データを心電図データ測定送信装置100に対して送信して(ステップS1167)、処理を終了する。CPU30は、不足データがあると判断すれば、その差分データの要求情報を心電図データ測定送信装置100に対して送信する(ステップS1169)。

心電図データ測定送信装置100のCPU20は、心電図データ受信装置300から差分データ要求情報または心電図データを受信するかどうかを判断しており(ステップS1107)、心電図データを受信したと判断すれば、心電図データの受信処理を行う(ステップS1113)。CPU20は、差分データ要求情報を受信したと判断すれば、その要求された心電図データを心電図データ受信装置300に対して送信して(ステップS1111)、処理を終了する。

心電図データ受信装置300のCPU30は、ステップS1169の処理の後、心電図データを受信するかどうかを判断しており(ステップS1171)、受信したと判断すれば、心電図データの受信処理を行い(ステップS1173)、処理を終了する。

以上のような処理により、心電図データ受信装置300は、未受信の心電図データを取得することによって、心電図データ測定送信装置100が記録しているその患者についての全ての心電図データと同一のデータを記録することになる。

なお、図11ステップS1167、S1169においては、本実施形態では、余分のデータを全て送信し(ステップS1167)、また、全ての差分データの要求情報を送信する(ステップS1169)こととして、複数のパケットを一括して処理することとしているが、これに限られず、パケット単位毎に処理を行うようにしてもよい。

#### 9. 第2実施形態による効果

図11ステップS1161、S1163で示す心電図データ受信装置300のCPU30が行う処理の対象であるタイムテーブル21及びタイムテーブル31は、共に同一の測定開始時刻を基準として時系列順に並んでいるので、かかる照合処理は、時系列順に整列された2つのポイントのカラムについて、各時刻におけるポイントの記録の有無のみを判断すればよい。したがって、心電図データ受信装置300は、未受信の心電図データ、または、余分に記録している心電図データを迅速かつ正確に判断することができ、さらに、心電図データ測定送信装置100と心電図データ受信装置300との間での心電図データの差分の補完を迅速に行うことができる(図11ステップS1165、S1167、S1169参照)。

このような心電図データの補完、すなわち、心電図データ測定送信装置100と心電図データ受信装置300との間で同一の心電図データが記録されている状態にすることは、患

10

20

30

40

50

者の搬送先を緊急に変更する場合に特に要求される。なぜなら、患者の処置に関わる者は、患者の搬送先の変更があった場合でも、常に十分な心電図データを把握する必要があるからである。本実施形態によれば、そのような緊急状態に対して迅速に対応できることを可能とする。

#### 10. その他の実施形態

第1実施形態の図7ステップS765において、心電図データ受信装置300のCPU30は、テーブルNo.の情報を送信することによって指定する心電図データを要求することとしているが、これに限られるものではない。その他の実施形態として、CPU30は、時刻の情報を送信することによってその指定時刻の心電図データを要求するようにしてもよい。

10

第2実施形態の図11ステップS1161において、心電図データ受信装置300のCPU30がタイムテーブルの照合処理を行うこととしているが、これに限られず、心電図データ測定送信装置100のCPU20が心電図データ受信装置300のタイムテーブル31を受信して、タイムテーブル照合処理を行うこととしてもよい。また、心電図データ測定送信装置100と心電図データ受信装置300が、相互にタイムテーブルを送受信し合うことによって、CPU20、CPU30の両方がタイムテーブル照合処理を行うようにしてもよい。

第2実施形態の図11ステップS1105において、心電図データ測定送信装置100のCPU20は、タイムテーブル21を送信することとしているが、これに限られるものではない。その他の実施形態として、タイムテーブル21を別の情報に変換したもの、例えば、時系列順に並んだカラム毎のポイントの記録の有無をビット列で表現した情報を送信するようにしてもよい。

20

第1及び第2実施形態においては、救急車に備えられた心電図データ測定送信装置100から、病院のICUに備えられた心電図データ受信装置300に心電図データを送受信する例を示したが、これに限られるものではない。その他の実施形態として、複数の病院、患者を搬送する複数の救急車のそれぞれが、本実施形態における心電図データ測定送信装置100と心電図データ受信装置300の両方の機能を備えることにより、複数の装置間で相互に心電図データの送受信を行うようにしてもよい。このような救急システムを構築することによって、患者の容態に応じて、搬送先の病院を緊急に変更する場合であっても対応が容易になる。

30

また、心電図データ測定送信装置100と同様の機能を有するデバイスを、自動車や電車の運転席、飛行機のコックピット等に設置して、心筋梗塞等の発作が起こった時に重大な事故につながる可能性を未然に防止したり、トイレの便座等に設置して日常の健康管理用に応用することもできる。このとき、ECG電極12は、対象者の体が接触する必然性のある部位、例えば、ハンドルや便座、手すり等に設置する必要がある。いずれにしても、様々な場所に設置される複数の装置間で迅速に心電図データの相互補完を可能とするのは、図5に例示するタイムテーブルを利用して心電図データの送受信を行うという本実施形態独自の特徴によるものである。

第1及び第2実施形態では、タイムテーブルに記録する情報として、測定時刻の情報を併せて記録したテーブルNo.のカラムを記録することとしているが(図5参照)、これに限られるものではない。その他の実施形態として、測定順序を示すデータをタイムテーブルに記録するようにしてもよい。この場合、心電図データの packets には、その測定順序を示す番号の情報を記録しておく。これにより、各心電図データの測定時刻は、測定開始時刻の情報と測定順序の情報とに基づいて判断することができる。

40

第1及び第2実施形態では、心電図データは、測定時間1秒間単位毎の情報をパケット化することとしているが、これに限られるものではなく、データの時間単位としてその他の時間を採用したり、あるいは、心拍1回を単位としてパケット化してもよい。

第1及び第2実施形態では、図4に例示するように、心電図データとして、ID、測定日時、データ長、測定データをパケット化しているが、その他の情報も併せて記録するようにしてもよい。例えば、送信する心電図データの属性を示す情報として、“送信コード”

50

を付加してもよい。この送信コードには、その心電図データが、最新のデータであるか、過去のデータであるか、あるいは、送信要求があった指定時刻のデータであるか等を記録する。これにより、受信側では、受信する心電図データの属性を迅速に判断することができる。

第1及び第2実施形態では、心電図データ測定送信装置100と心電図データ受信装置300との間の通信方法として、電話回線、無線通信を例示したが、これらに限られるものではない。その他の実施形態として、TCP/IPを送信プロトコルとしてインターネットを利用したり、有線、赤外線通信、携帯電話、Bluetooth、PHS、メモリカード等を利用してもよい。

第1及び第2実施形態では、心電図データ測定送信装置100は救急車に備えられ、心電図データ受信装置300は病院のICUに備えられることとしているが、これに限られるものではない。その他の実施形態として、心電図データ測定送信装置100を、救急車に限らず、あらゆる救急医療現場に携帯できるようにしたり、あるいは、家庭に設置して在宅医療用に利用することもできる。また、心電図データ受信装置300を、病院に限らず、一定の地域の全ての心電図データを管理するための設備（指令センター等）に設置するようにしてもよい。

第1及び第2実施形態では、本発明に係る生体データとして、心電図データを例示したが、これに限られるものではない。その他の実施形態として、血圧データ、血中酸素飽和度データ等、生体信号として測定されるあらゆる生体データを送受信の対象とすることができる。

第1及び第2実施形態では、心電図データ測定送信装置100は、測定部2と送信部4の2つによって構成される例を示したが、これに限られず、測定部と送信部の両方が一体となった構成を採用してもよい。また、心電図データ測定送信装置100の測定部2と送信部4とを接続するものとして、通信ケーブルに限らず、携帯電話やBluetooth等の通信技術を利用してもよい。

第1及び第2実施形態では、CPU10、20、30の動作のためのプログラムを、F-ROM22、ハードディスク34のそれぞれに記憶させているが、ハードディスク34のプログラムは、プログラムが記憶されたCD-ROMから読み出してハードディスク等にインストールすればよい。また、CD-ROM以外に、フロッピー（登録商標）ディスク（FD）、ICカード等のプログラムをコンピュータ可読の記録媒体からインストールさせるようにしてもよい。さらに、通信回線を用いてプログラムをダウンロードすることもできる。また、CD-ROMからプログラムをインストールすることにより、CD-ROMに記憶させたプログラムを間接的にコンピュータに実行させるようにするのではなく、CD-ROMに記憶させたプログラムを直接的に実行するようにしてもよい。なお、コンピュータによって、実行可能なプログラムとしては、そのままインストールするだけで直接実行可能なものはもちろん、一旦他の形態等に変換が必要なもの（例えば、データ圧縮されているものを解凍する等）、さらには、他のモジュール部分と組合して実行可能なものも含む。

以上、本発明の概要および本発明の好適な実施形態を説明したが、各用語は、限定のために用いたのではなく説明のために用いたのであって、本発明に関連する技術分野の当業者は、本発明の説明の範囲内でのシステム、装置、及び方法のその他の変形を認め実行することができる。したがって、そのような変形は、本発明の範囲内に入るものとみなされる。

#### 【図面の簡単な説明】

図1は、心電図データ送受信システムの構成を示す図である。

図2は、心電図データ測定送信装置100のハードウェア構成の一例を示す図である。

図3は、心電図データ受信装置300のハードウェア構成の一例を示す図である。

図4は、心電図データの送信フォーマットの一例を示す図である。

図5は、タイムテーブルの構成の一例を示す図である。

図6は、第1実施形態による心電図データ送受信の概要を示す図である。

10

20

30

40

50

図7は、第1実施形態による心電図データ送受信処理のフローチャートである。  
 図8A及び図8Bは、第1実施形態による心電図データ受信装置300のディスプレイを示す図である。  
 図9は、第2実施形態による心電図データ送受信処理の概要を示す図である。  
 図10は、第2実施形態によるタイムテーブルの照合処理の概念図である。  
 図11は、第2実施形態による心電図データ送受信処理のフローチャートである。

【 図 1 】

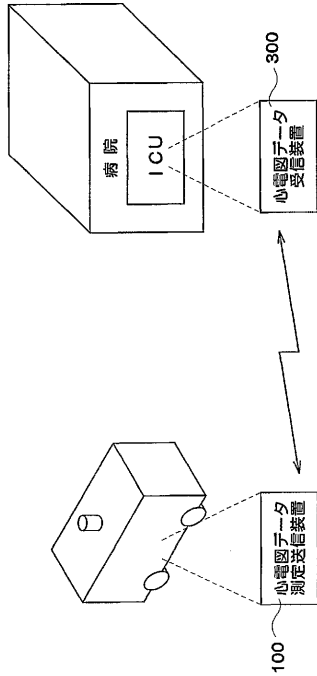


FIG.1

【 図 2 】

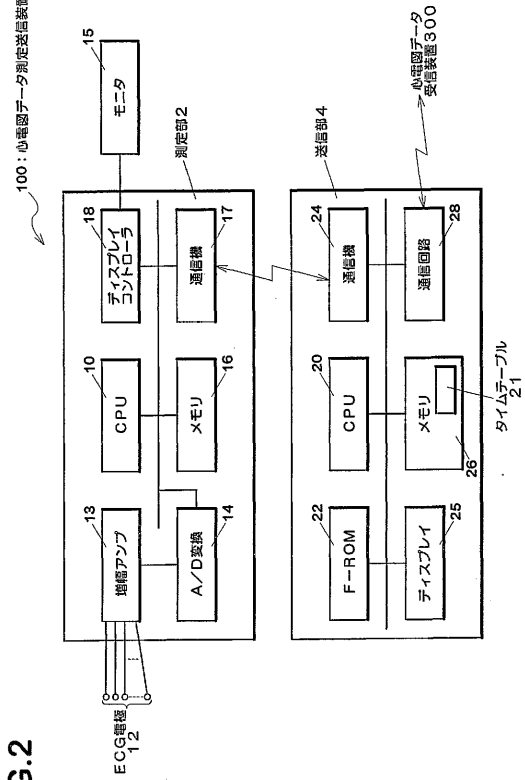


FIG.2

【 図 3 】

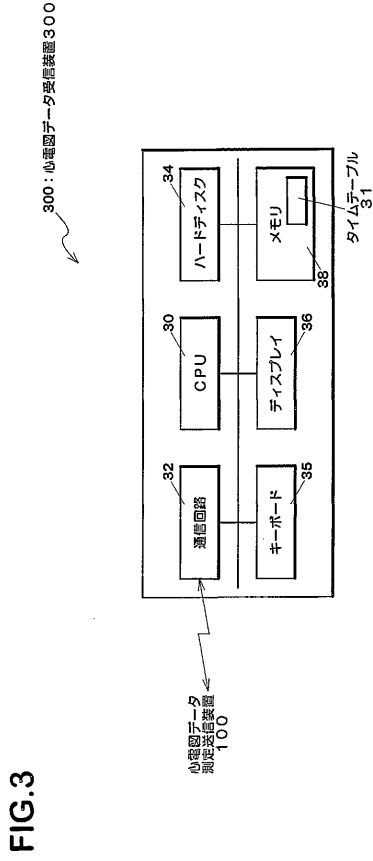


FIG.3

【 図 5 】

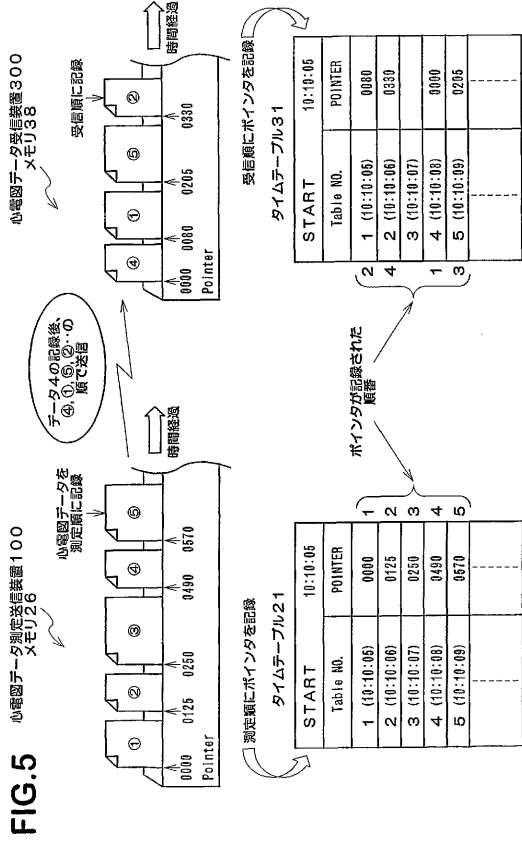


FIG.5

【 図 4 】

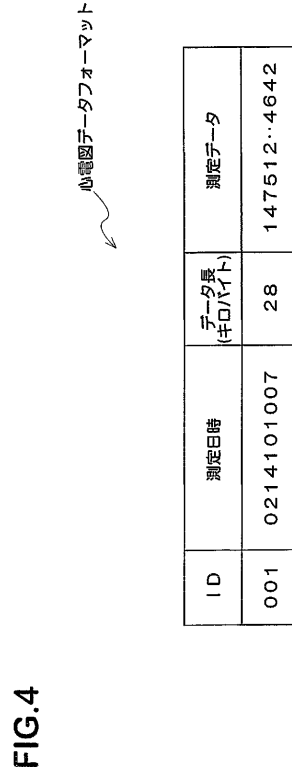


FIG.4

【 図 6 】

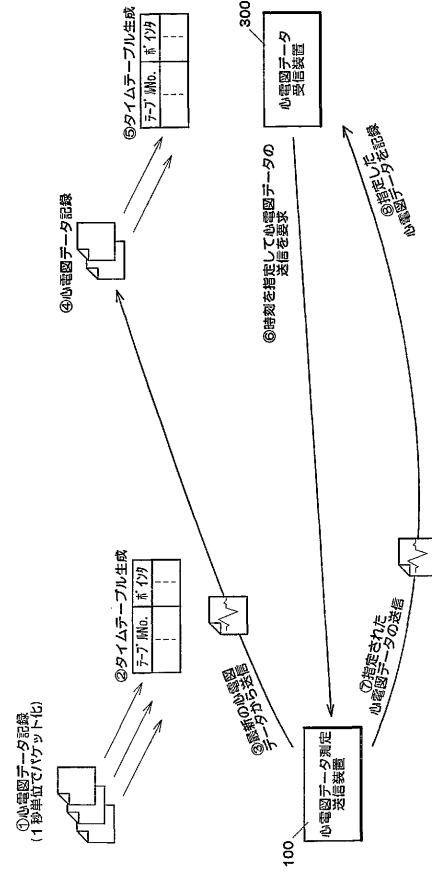
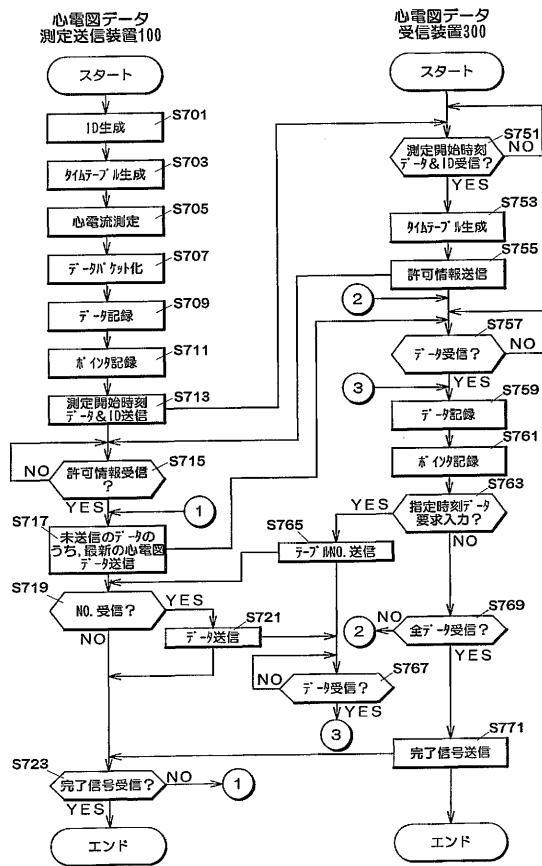
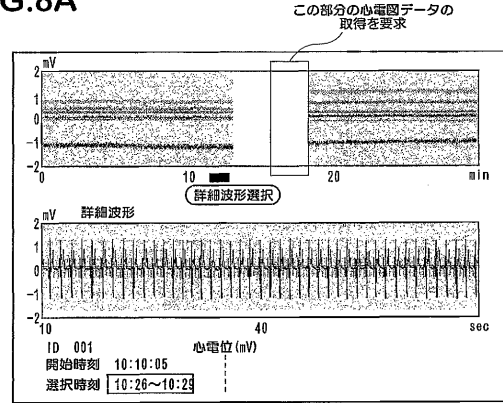


FIG.6

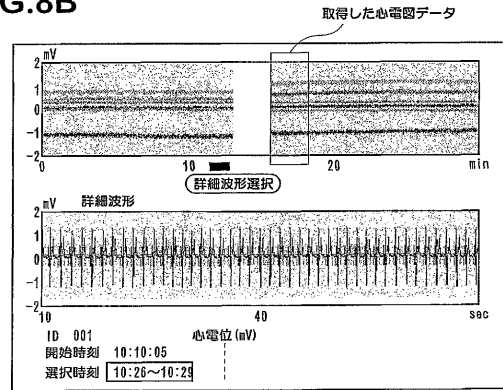
【 図 7 】  
FIG.7



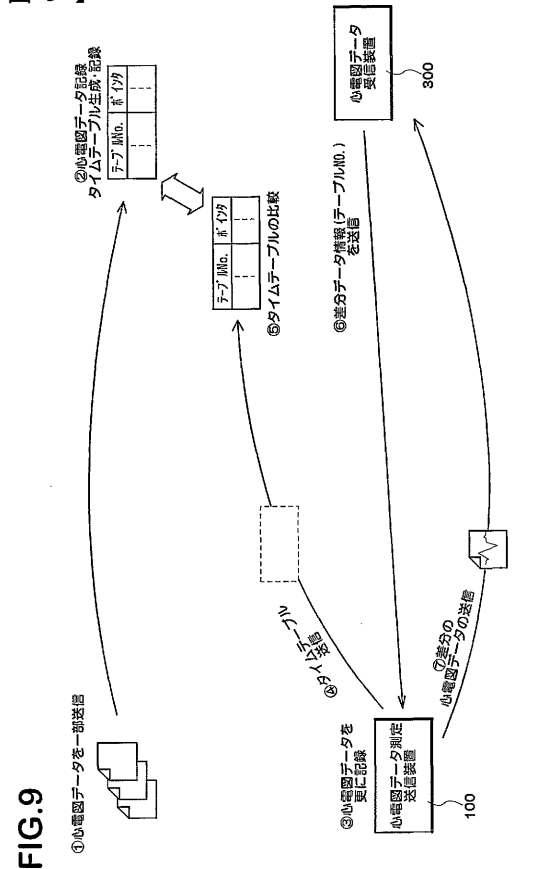
【 図 8 A 】  
FIG.8A



【 図 8 B 】  
FIG.8B



【 図 9 】



【 図 10 】

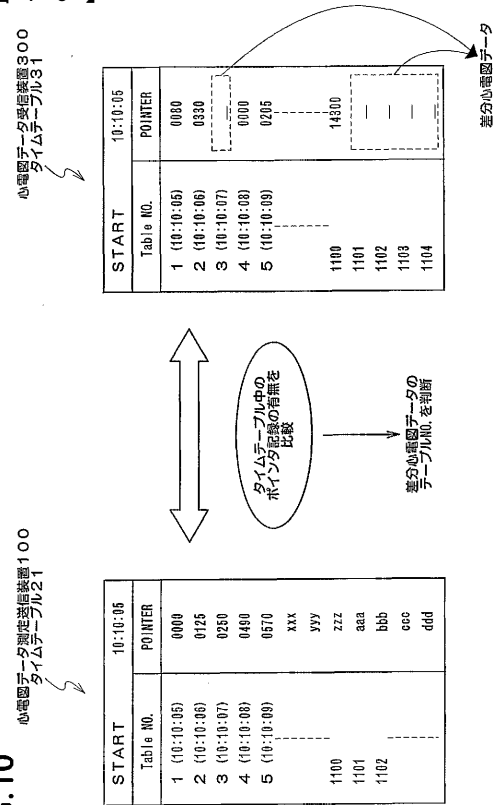
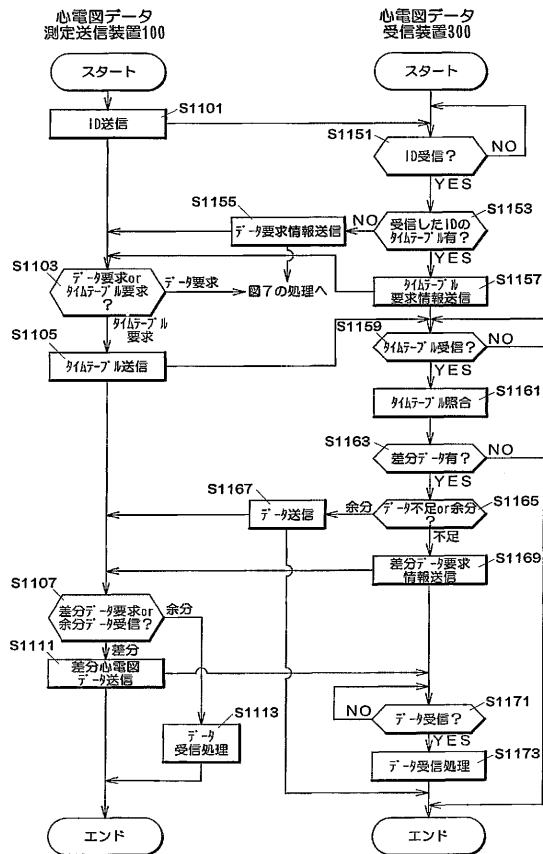


FIG.10

【図11】  
FIG.11



## 【 国際調査報告 】

INTERNATIONAL SEARCH REPORT		International application No. EPT/JP02/03889
A. CLASSIFICATION OF SUBJECT MATTER Int.Cl <sup>7</sup> A61B5/04, A61B5/00, G06F17/60		
According to International Patent Classification (IPC) or to both national classification and IPC		
B. FIELDS SEARCHED		
Minimum documentation searched (classification system followed by classification symbols) Int.Cl <sup>7</sup> A61B5/04, A61B5/00, G06F17/60		
Documentation searched other than minimum documentation to the extent that such documents are included in the fields searched Jitsuyo Shinan Koho 1922-1996 Toroku Jitsuyo Shinan Koho 1994-2002 Kokai Jitsuyo Shinan Koho 1971-2002 Jitsuyo Shinan Toroku Koho 1996-2002		
Electronic data base consulted during the international search (name of data base and, where practicable, search terms used)		
C. DOCUMENTS CONSIDERED TO BE RELEVANT		
Category*	Citation of document, with indication, where appropriate, of the relevant passages	Relevant to claim No.
A	JP 8-280635 A (Siemens Medical Systems, Inc.), 29 October, 1996 (29.10.96), Full text; all drawings & WO 94/14128 A2 & EP 735499 A1 & EP 735498 A1 & CA 2173054 A & CA 2173057 A & US 5640953 A & US 5685314 A	1-22
A	JP 9-56685 A (Casio Computer Co., Ltd.), 04 March, 1997 (04.03.97), Full text; all drawings (Family: none)	1-22
A	JP 11-267107 A (Kabushiki Kaisha Berizu Corporation), 05 October, 1999 (05.10.99), Full text; all drawings (Family: none)	1-22
<input checked="" type="checkbox"/> Further documents are listed in the continuation of Box C. <input type="checkbox"/> See patent family annex.		
* Special categories of cited documents: "A" document defining the general state of the art which is not considered to be of particular relevance "E" earlier document but published on or after the international filing date "L" document which may throw doubts on priority claim(s) or which is cited to establish the publication date of another citation or other special reason (as specified) "O" document referring to an oral disclosure, use, exhibition or other means "P" document published prior to the international filing date but later than the priority date claimed "T" later document published after the international filing date or priority date and not in conflict with the application but cited to understand the principle or theory underlying the invention "X" document of particular relevance; the claimed invention cannot be considered novel or cannot be considered to involve an inventive step when the document is taken alone "Y" document of particular relevance; the claimed invention cannot be considered to involve an inventive step when the document is combined with one or more other such documents, such combination being obvious to a person skilled in the art "&" document member of the same patent family		
Date of the actual completion of the international search 16 July, 2002 (16.07.02)		Date of mailing of the international search report 30 July, 2002 (30.07.02)
Name and mailing address of the ISA/ Japanese Patent Office		Authorized officer
Facsimile No.		Telephone No.

Form PCT/ISA/210 (second sheet) (July 1998)

## INTERNATIONAL SEARCH REPORT

International application No.

PCT/JP02/03889

C (Continuation). DOCUMENTS CONSIDERED TO BE RELEVANT		
Category*	Citation of document, with indication, where appropriate, of the relevant passages	Relevant to claim No.
A	WO 95/16970 A1 (Mochida Pharmaceutical Co., Ltd.), 22 June, 1995 (22.06.95), & US 5730124 A & EP 684575 A1 & CA 2155932 A	1-22

国際調査報告		国際出願番号 PCT/JPO2/03889
A. 発明の属する分野の分類 (国際特許分類 (IPC))		
Int. Cl <sup>7</sup> A61B5/04, A61B5/00, G06F17/60		
B. 調査を行った分野		
調査を行った最小限資料 (国際特許分類 (IPC))		
Int. Cl <sup>7</sup> A61B5/04, A61B5/00, G06F17/60		
最小限資料以外の資料で調査を行った分野に含まれるもの		
日本国実用新案公報 1922-1996年 日本国公開実用新案公報 1971-2002年 日本国登録実用新案公報 1994-2002年 日本国実用新案登録公報 1996-2002年		
国際調査で使った電子データベース (データベースの名称、調査に使用した用語)		
C. 関連すると認められる文献		
引用文献の カテゴリ*	引用文献名 及び一部の箇所が関連するときは、その関連する箇所の表示	関連する 請求の範囲の番号
A	JP 8-280635 A (シーメンス メディカル システムズ インコーポレイテッド) 1996. 10. 29, 全文, 全図 &WO 94/14128 A2 &EP 735499 A1 &EP 735498 A1 &CA 2173054 A &CA 2173057 A &US 5640953 A &US 5685314 A	1-22
A	JP 9-56685 A (カシオ計算機株式会社) 1997. 03. 04, 全文, 全図 (ファミリーなし)	1-22
<input checked="" type="checkbox"/> C欄の続きにも文献が列挙されている。 <input type="checkbox"/> パテントファミリーに関する別紙を参照。		
* 引用文献のカテゴリ 「A」 特に関連のある文献ではなく、一般的技術水準を示すもの 「B」 国際出願日以前の出願または特許であるが、国際出願日以後に公表されたもの 「L」 優先権主張に疑義を提起する文献又は他の文献の発行日若しくは他の特別な理由を確立するために引用する文献 (理由を付す) 「O」 口頭による開示、使用、展示等に言及する文献 「P」 国際出願日以前で、かつ優先権の主張の基礎となる出願		
の日の後に公表された文献 「T」 国際出願日又は優先日後に公表された文献であって出願と矛盾するものではなく、発明の原理又は理論の理解のために引用するもの 「X」 特に関連のある文献であって、当該文献のみで発明の新規性又は進歩性がないと考えられるもの 「Y」 特に関連のある文献であって、当該文献と他の1以上の文献との、当業者にとって自明である組合せによって進歩性がないと考えられるもの 「&」 同一パテントファミリー文献		
国際調査を完了した日	16. 07. 02	国際調査報告の発送日 30.07.02
国際調査機関の名称及びて先 日本国特許庁 (ISA/JP) 郵便番号100-8915 東京都千代田区霞が関三丁目4番3号	特許庁審査官 (権限のある職員) 門田 宏	2W 9224 電話番号 03-3581-1101 内線 3290

国際調査報告		国際出願番号 PCT/JP02/03889
C (続き) . 関連すると認められる文献		
引用文献の カテゴリー*	引用文献名 及び一部の箇所が関連するときは、その関連する箇所の表示	関連する 請求の範囲の番号
A	JP 11-267107 A (株式会社ベリーズ・コーポレーション) 1999. 10. 05, 全文, 全図 (ファミリーなし)	1-22
A	WO 95/16970 A1 (持田製薬株式会社) 1995. 06. 22, 全文, 全図 &US 5730124 A &EP 684575 A1 &CA 2155932 A	1-22

---

フロントページの続き

- (72)発明者 永田 鎮也  
兵庫県神戸市東灘区住吉台4番6-804号
- (72)発明者 河内 健治  
大阪府大阪市西淀川区御幣島1-11-1

(注) この公表は、国際事務局(WIPO)により国際公開された公報を基に作成したものである。なおこの公表に係る日本語特許出願(日本語実用新案登録出願)の国際公開の効果は、特許法第184条の10第1項(実用新案法第48条の13第2項)により生ずるものであり、本掲載とは関係ありません。

专利名称(译)	生物识别数据发送和接收系统和方法		
公开(公告)号	<a href="#">JPWO2002087436A1</a>	公开(公告)日	2004-08-12
申请号	JP2002584792	申请日	2002-04-18
申请(专利权)人(译)	大日本制药有限公司		
[标]发明人	永井隆二 永田鎮也 河内健治		
发明人	永井 隆二 永田 鎮也 河内 健治		
IPC分类号	A61B5/04 A61B5/00		
CPC分类号	A61B5/0006		
FI分类号	A61B5/04.R A61B5/00.102.C		
代理人(译)	松下 正 Makototo博明		
优先权	2001126053 2001-04-24 JP		
其他公开文献	JP4172543B2		
外部链接	<a href="#">Espacenet</a>		

摘要(译)

本发明的目的是提供一种能够有效地发送/接收生物特征数据的生物特征数据发送/接收系统和方法。心电图数据测量和发送装置(100)每秒记录一次心电图数据,生成该数据的时间表,并从最新数据开始依次发送数据。心电图数据接收设备(300)顺序记录接收到的心电图数据,并为记录的数据创建时间表。如果操作者有要求,则心电图数据接收装置(300)在指定时间发送数据发送请求信息并记录所请求的数据。如上所述,通过使用将每个数据的测量时间与指示在设备中记录每个数据的区域的指针相关联的时间表,可以在要求的时间优先发送和接收数据。另外,可以发送和接收在接收方请求的时间的数据。

