

(19) 日本国特許庁(JP)

(12) 特許公報(B2)

(11) 特許番号

特許第5755650号  
(P5755650)

(45) 発行日 平成27年7月29日(2015.7.29)

(24) 登録日 平成27年6月5日(2015.6.5)

(51) Int.Cl. F I  
**A 6 1 B 5/00 (2006.01)** A 6 1 B 5/00 1 0 2 Z

請求項の数 57 (全 36 頁)

(21) 出願番号	特願2012-528944 (P2012-528944)	(73) 特許権者	595020643
(86) (22) 出願日	平成22年9月10日 (2010.9.10)		クォアルコム・インコーポレイテッド
(65) 公表番号	特表2013-504387 (P2013-504387A)		QUALCOMM INCORPORATED
(43) 公表日	平成25年2月7日 (2013.2.7)		ED
(86) 国際出願番号	PCT/US2010/048514		アメリカ合衆国、カリフォルニア州 92
(87) 国際公開番号	W02011/032030		121-1714、サン・ディエゴ、モア
(87) 国際公開日	平成23年3月17日 (2011.3.17)		ハウス・ドライブ 5775
審査請求日	平成24年5月14日 (2012.5.14)	(74) 代理人	100108855
(31) 優先権主張番号	61/241,851		弁理士 蔵田 昌俊
(32) 優先日	平成21年9月11日 (2009.9.11)	(74) 代理人	100109830
(33) 優先権主張国	米国 (US)		弁理士 福原 淑弘
(31) 優先権主張番号	12/684,604	(74) 代理人	100103034
(32) 優先日	平成22年1月8日 (2010.1.8)		弁理士 野河 信久
(33) 優先権主張国	米国 (US)	(74) 代理人	100075672
			弁理士 峰 隆司
前置審査			最終頁に続く

(54) 【発明の名称】 複数のワイヤレスセンサによるアーチファクト低減のための方法および装置

(57) 【特許請求の範囲】

【請求項 1】

信号処理のための方法であって、  
 乱数シードに従ってサンプリングインスタンスを生成することと、  
 前記サンプリングインスタンス時にモーション情報を圧縮して検知することと、  
 前記サンプリングインスタンス時に信号の第1のセットのサンプルを圧縮して検知することと、

前記検知されたモーション情報または前記検知された第1のセットのサンプルのうちの少なくとも1つに基づいて前記サンプリングインスタンスを調整することと、

前記調整されたサンプリングインスタンス時に前記信号の第2のセットのサンプルを圧縮して検知することと

を備え、前記調整は、所与の信号空間におけるナイキスト周波数と、前記検知されたモーション情報または前記検知された第1のセットのサンプルのうちの少なくとも1つとを使用してアンダーサンプリング比(USR)を更新することを備える、方法。

【請求項 2】

前記検知されたモーション情報または前記検知された第2のセットのサンプルのうちの少なくとも1つを送信することをさらに備える、

請求項 1 に記載の方法。

【請求項 3】

10

20

前記調整は、

前記モーション情報に基づいて前記信号のバイアスを補正すること、ここにおいて、補正されるべき前記バイアスのオフセットは、前記モーション情報によって表される装置のモーションによるものである、または

前記検知されたモーション情報または前記検知された第1のセットのサンプルのうちの少なくとも1つを使用して1つまたは複数の発光ダイオード(LED)の照度を制御すること、

のうちの少なくとも1つを備える、請求項1に記載の方法。

【請求項4】

前記検知されたモーション情報、前記検知された第1のセットのサンプル、前記検知された第2のセットのサンプル、または前記乱数シードのうちの少なくとも1つを備える複数のパケットを生成することと、

前記複数のパケットのうちの少なくとも1つを送信することとをさらに備える、請求項1に記載の方法。

【請求項5】

前記信号は、赤色光電脈波(PPG)信号、赤外線PPG信号、または心電図(ECG)信号のうちの少なくとも1つを備える、請求項1に記載の方法。

【請求項6】

フィードバック情報を受信することをさらに備え、

前記フィードバック情報は、1つまたは複数の発光ダイオード(LED)の照度に関する情報、または前記信号のバイアスの補正のうちの少なくとも1つと、アンダーサンプリング比(USR)の最新情報とを備える、請求項1に記載の方法。

【請求項7】

前記調整は、前記1つまたは複数のLEDの前記照度、または前記補正されたバイアスのうちの少なくとも1つと、前記更新されたUSRとを利用する、請求項6に記載の方法。

【請求項8】

信号処理のための装置であって、

乱数シードに従ってサンプリングインスタンスを生成するように構成された第1の回路と、

前記サンプリングインスタンス時にモーション情報を圧縮して検知するように構成されたセンサと、

前記サンプリングインスタンス時に信号の第1のセットのサンプルを圧縮して検知するように構成された別のセンサと、

前記検知されたモーション情報または前記検知された第1のセットのサンプルのうちの少なくとも1つに基づいて前記サンプリングインスタンスを調整するように構成された第2の回路と

を備え、他のセンサはまた、前記調整されたサンプリングインスタンス時に前記信号の第2のセットのサンプルを圧縮して検知するように構成され、

前記第2の回路はまた、所与の信号空間におけるナイキスト周波数と、前記検知されたモーション情報または前記検知された第1のセットのサンプルのうちの少なくとも1つとを使用してアンダーサンプリング比(USR)を更新することを実行するように構成される、装置。

【請求項9】

前記検知されたモーション情報または前記検知された第2のセットのサンプルのうちの少なくとも1つを送信するように構成された送信器をさらに備える、請求項8に記載の装置。

10

20

30

40

50

## 【請求項 10】

前記第2の回路はまた、

前記モーション情報に基づいて前記信号のバイアスを補正すること、ここにおいて、補正されるべき前記バイアスのオフセットは、前記モーション情報によって表される前記装置のモーションによるものである、または

前記検知されたモーション情報または前記検知された第1のセットのサンプルのうちの少なくとも1つを使用して1つまたは複数の発光ダイオード(LED)の照度を制御すること、

のうちの少なくとも1つを実行するように構成される、請求項8に記載の装置。

## 【請求項 11】

前記第1の回路はまた、前記検知されたモーション情報、前記検知された第1のセットのサンプル、前記検知された第2のセットのサンプル、または前記乱数シードのうちの少なくとも1つを備える複数のパケットを生成するように構成され、

前記装置は、

前記複数のパケットのうちの少なくとも1つを送信するように構成された送信器をさらに備える、

請求項8に記載の装置。

## 【請求項 12】

前記信号は、赤色光電脈波(PPG)信号、赤外線PPG信号、または心電図(ECG)信号のうちの少なくとも1つを備える、

請求項8に記載の装置。

## 【請求項 13】

フィードバック情報を受信するように構成された受信器をさらに備え、

前記フィードバック情報は、1つまたは複数の発光ダイオード(LED)の照度に関する情報、または前記信号のバイアスの補正のうちの少なくとも1つと、アンダーサンプリング比(USR)の最新情報とを備える、

請求項8に記載の装置。

## 【請求項 14】

前記サンプリングインスタンスを調整するように構成された前記第2の回路が、前記1つまたは複数のLEDの前記照度、または前記補正されたバイアスのうちの少なくとも1つと、前記更新されたUSRとを利用する、

請求項13に記載の装置。

## 【請求項 15】

信号処理のための装置であって、

乱数シードに従ってサンプリングインスタンスを生成するための手段と、

前記サンプリングインスタンス時にモーション情報を圧縮して検知するための手段と、

前記サンプリングインスタンス時に信号の第1のセットのサンプルを圧縮して検知するための手段と、

前記検知されたモーション情報または前記検知された第1のセットのサンプルのうちの少なくとも1つに基づいて前記サンプリングインスタンスを調整するための手段と、

前記調整されたサンプリングインスタンス時に前記信号の第2のセットのサンプルを圧縮して検知するための手段と

を備え、前記調整するための手段は、所与の信号空間におけるナイキスト周波数と、前記検知されたモーション情報または前記検知された第1のセットのサンプルのうちの少なくとも1つとを使用してアンダーサンプリング比(USR)を更新するための手段をさらに備える、

装置。

## 【請求項 16】

前記検知されたモーション情報または前記検知された第2のセットのサンプルのうちの少なくとも1つを送信するための手段をさらに備える、

請求項 15 に記載の装置。

【請求項 17】

前記調整するための手段は、

前記モーション情報に基づいて前記信号のバイアスを補正するための手段、ここにおいて、補正されるべき前記バイアスのオフセットは、前記モーション情報によって表される前記装置のモーションによるものである、または

前記検知されたモーション情報または前記検知された第 1 のセットのサンプルのうちの少なくとも 1 つを使用して 1 つまたは複数の発光ダイオード (LED) の照度を制御するための手段、

のうちの少なくとも 1 つを備える、請求項 15 に記載の装置。

10

【請求項 18】

前記検知されたモーション情報、前記検知された第 1 のセットのサンプル、前記検知された第 2 のセットのサンプル、または前記乱数シードのうちの少なくとも 1 つを備える複数のパケットを生成するための手段と、

前記複数のパケットのうちの少なくとも 1 つを送信するための手段とをさらに備える、請求項 15 に記載の装置。

【請求項 19】

前記信号は、赤色光電脈波 (PPG) 信号、赤外線 PPG 信号、または心電図 (ECG) 信号のうちの少なくとも 1 つを備える、

請求項 15 に記載の装置。

20

【請求項 20】

フィードバック情報を受信するための手段をさらに備え、

前記フィードバック情報は、1 つまたは複数の発光ダイオード (LED) の照度に関する情報、または前記信号のバイアスの補正のうちの少なくとも 1 つと、アンダーサンプリング比 (USR) の最新情報とを備える、

請求項 15 に記載の装置。

【請求項 21】

前記調整するための手段は、前記 1 つまたは複数の LED の前記照度、または前記補正されたバイアスのうちの少なくとも 1 つと前記更新された USR とを利用する、

請求項 20 に記載の装置。

30

【請求項 22】

信号処理のためのコンピュータプログラムであって、

乱数シードに従ってサンプリングインスタンスを生成することと、

前記サンプリングインスタンス時にモーション情報を圧縮して検知することと、

前記サンプリングインスタンス時に信号の第 1 のセットのサンプルを圧縮して検知することと、

前記検知されたモーション情報または前記検知された第 1 のセットのサンプルのうちの少なくとも 1 つに基づいて前記サンプリングインスタンスを調整することと、ここにおいて、前記調整は、所与の信号空間におけるナイキスト周波数と、前記検知されたモーション情報または前記検知された第 1 のセットのサンプルのうちの少なくとも 1 つとを使用してアンダーサンプリング比 (USR) を更新することを備え、

40

前記調整されたサンプリングインスタンス時に前記信号の第 2 のセットのサンプルを圧縮して検知することと

を 1 つまたは複数のプロセッサによって実行可能な命令を備えるコンピュータプログラム。

【請求項 23】

センシングデバイスであって、

乱数シードに従ってサンプリングインスタンスを生成するように構成された第 1 の回路と、

前記サンプリングインスタンス時にモーション情報を圧縮して検知するように構成され

50

たセンサと、

前記サンプリングインスタンス時に信号の第1のセットのサンプルを圧縮して検知するように構成された別のセンサと、

前記検知されたモーション情報または前記検知された第1のセットのサンプルのうち少なくとも1つに基づいて前記サンプリングインスタンスを調整するように構成された第2の回路と、

ここにおいて、他のセンサはまた、前記調整されたサンプリングインスタンス時に前記信号の第2のセットのサンプルを圧縮して検知するように構成される、

前記検知されたモーション情報または前記検知された第2のセットのサンプルのうち少なくとも1つを送信するように構成された送信器と

を備え、前記第2の回路はまた、所与の信号空間におけるナイキスト周波数と、前記検知されたモーション情報または前記検知された第1のセットのサンプルのうち少なくとも1つを使用してアンダーサンプリング比(USR)を更新することを実行するように構成される、

センシングデバイス。

【請求項24】

信号処理のための方法であって、

モーション情報と信号のサンプルとを受信することと、

スパース基底とセンシング行列とを生成することと、

前記センシング行列と、前記スパース基底と、前記受信されたサンプルとを使用することによって、少なくとも1つのスパース空間係数を決定することと、

前記モーション情報に基づいて前記少なくとも1つのスパース空間係数を修正することと、

前記少なくとも1つの修正されたスパース空間係数を使用することによって、前記受信されたサンプルに関連する1つまたは複数の他の信号を決定することと、

前記決定された1つまたは複数の他の信号または前記モーション情報のうち少なくとも1つに基づいて、装置における前記信号の他のサンプルまたは他のモーション情報のうち少なくとも1つの検知を調整するためのフィードバック情報を生成することと、ここにおいて、前記他のサンプルおよび前記他のモーション情報は、前記装置から受信されることになる、

前記生成されたフィードバック情報を前記装置に送信することと

備え、前記フィードバック情報は、所与の信号空間におけるナイキスト周波数と、前記モーション情報または前記1つまたは複数の他の信号の少なくとも1つとを使用するアンダーサンプリング比(USR)情報の最新情報を備える、方法。

【請求項25】

前記フィードバック情報は、発光ダイオード(LED)の照度に関する情報、または前記信号のDC成分の補正のうち少なくとも1つと、アンダーサンプリング比(USR)の最新情報とを備える、

請求項24に記載の方法。

【請求項26】

前記信号は、赤色光電脈波(PPG)信号、赤外線(IR)PPG信号、または心電図(ECG)信号のうち少なくとも1つを備える、

請求項24に記載の方法。

【請求項27】

前記決定された1つまたは複数の他の信号は、DC成分、実効値(RMS)成分、または波形のうち少なくとも1つを備える、

請求項26に記載の方法。

【請求項28】

前記モーション情報に基づいて、血液中の酸素濃度の決定されたレベル、決定された心拍数、赤色光電脈波(PPG)信号、赤外線(IR)PPG信号、心電図(ECG)信号

10

20

30

40

50

、または前記 1 つまたは複数の他の信号のうちの少なくとも 1 つを修正することをさらに備え、

前記 1 つまたは複数の他の信号が、DC 成分、実効値 (RMS) 成分、または波形のうちの少なくとも 1 つを備える、  
請求項 24 に記載の方法。

【請求項 29】

前記少なくとも 1 つのスパース空間係数は、直交マッチング追跡アルゴリズムにより決定される、  
請求項 24 に記載の方法。

【請求項 30】

前記決定された 1 つまたは複数の他の信号に基づいて、心拍数、血中酸素濃度のレベル、光電脈波 (PPG) 信号、または心電図 (ECG) 信号のうちの少なくとも 1 つの表示を提供することをさらに備える、  
請求項 24 に記載の方法。

【請求項 31】

前記修正は、  
前記少なくとも 1 つのスパース空間係数をゼロに設定することを備える、  
請求項 24 に記載の方法。

【請求項 32】

前記モーション情報の破損したバージョンまたは前記サンプルの破損したバージョンのうちの少なくとも 1 つを備える 1 つまたは複数のパケットを受信することと、  
前記 1 つまたは複数のパケットを使用して前記モーション情報または前記サンプルのうちの少なくとも 1 つを復元することと  
をさらに備える、請求項 24 に記載の方法。

【請求項 33】

前記少なくとも 1 つのスパース空間係数を決定することは、  
ノイズソースに関する事前統計情報に基づいて前記少なくとも 1 つのスパース空間係数を特定することをさらに備える、  
請求項 24 に記載の方法。

【請求項 34】

信号処理のための装置であって、  
モーション情報と信号のサンプルとを受信するように構成された受信器と、  
スパース基底とセンシング行列とを生成するように構成された第 1 の回路と、  
前記センシング行列と、前記スパース基底と、前記受信されたサンプルとを使用することによって、少なくとも 1 つのスパース空間係数を決定するように構成されたコンピュータと、  
前記モーション情報に基づいて前記少なくとも 1 つのスパース空間係数を修正するように構成された第 2 の回路と、

前記少なくとも 1 つの修正されたスパース空間係数を使用することによって、前記受信されたサンプルに関連する 1 つまたは複数の他の信号を決定するように構成された推定器と、

前記決定された 1 つまたは複数の他の信号または前記モーション情報のうちの少なくとも 1 つに基づいて、別の装置における前記信号の他のサンプルまたは他のモーション情報のうちの少なくとも 1 つの検知を調整するためのフィードバック情報を生成するように構成された第 3 の回路と、ここにおいて、前記他のサンプルおよび前記他のモーション情報は、他の装置から受信されることになる、

前記生成されたフィードバック情報を前記他の装置に送信するように構成された送信器と

を備え、前記フィードバック情報は、所与の信号空間におけるナイキスト周波数と、前記モーション情報または前記 1 つまたは複数の他の信号の少なくとも 1 つとを使用するア

10

20

30

40

50

ンダーサンプリング比 ( U S R ) 情報の最新情報を備える、  
装置。

【請求項 3 5】

前記フィードバック情報は、発光ダイオード ( L E D ) の照度に関する情報、または前記信号の D C 成分の補正のうちの少なくとも1つと、アンダーサンプリング比 ( U S R ) の最新情報とを備える、  
請求項 3 4 に記載の装置。

【請求項 3 6】

前記信号は、赤色光電脈波 ( P P G ) 信号、赤外線 ( I R ) P P G 信号、または心電図 ( E C G ) 信号のうちの少なくとも1つを備える、  
請求項 3 4 に記載の装置。

10

【請求項 3 7】

前記決定された1つまたは複数の他の信号は、D C 成分、実効値 ( R M S ) 成分、または波形のうちの少なくとも1つを備える、  
請求項 3 6 に記載の装置。

【請求項 3 8】

前記モーション情報に基づいて、血液中の酸素濃度の決定されたレベル、決定された心拍数、赤色光電脈波 ( P P G ) 信号、赤外線 ( I R ) P P G 信号、心電図 ( E C G ) 信号、または前記1つまたは複数の他の信号のうちの少なくとも1つを修正するように構成された第3の回路をさらに備え、

20

前記1つまたは複数の他の信号は、D C 成分、実効値 ( R M S ) 成分、または波形のうちの少なくとも1つを備える、  
請求項 3 4 に記載の装置。

【請求項 3 9】

前記少なくとも1つのスパース空間係数は、直交マッチング追跡アルゴリズムにより決定される、  
請求項 3 4 に記載の装置。

【請求項 4 0】

前記決定された1つまたは複数の他の信号に基づいて、心拍数、血中酸素濃度のレベル、光電脈波 ( P P G ) 信号、または心電図 ( E C G ) 信号のうちの少なくとも1つの表示を提供するように構成された第3の回路をさらに備える、  
請求項 3 4 に記載の装置。

30

【請求項 4 1】

前記第2の回路はまた、前記少なくとも1つのスパース空間係数をゼロに設定するように構成される、  
請求項 3 4 に記載の装置。

【請求項 4 2】

前記受信器はまた、前記モーション情報の破損したバージョンまたは前記サンプルの破損したバージョンのうちの少なくとも1つを備える1つまたは複数のパケットを受信するように構成され、前記装置は、

40

前記1つまたは複数のパケットを使用して前記モーション情報または前記サンプルのうちの少なくとも1つを復元するように構成された復元回路をさらに備える、  
請求項 3 4 に記載の装置。

【請求項 4 3】

前記コンピュータはまた、ノイズソースに関する事前統計情報に基づいて前記少なくとも1つのスパース空間係数を特定するように構成された、  
請求項 3 4 に記載の装置。

【請求項 4 4】

信号処理のための装置であって、  
モーション情報と信号のサンプルとを受信するための手段と、

50

スパース基底とセンシング行列とを生成するための手段と、  
前記センシング行列と、前記スパース基底と、前記受信されたサンプルとを使用することによって、少なくとも1つのスパース空間係数を決定するための手段と、

前記モーション情報に基づいて前記少なくとも1つのスパース空間係数を修正するための手段と、

前記少なくとも1つの修正されたスパース空間係数を使用することによって、前記受信されたサンプルに関連する1つまたは複数の他の信号を決定するための手段と、

前記決定された1つまたは複数の他の信号または前記モーション情報のうちの少なくとも1つに基づいて、別の装置における前記信号の他のサンプルまたは他のモーション情報のうちの少なくとも1つの検知を調整するためのフィードバック情報を生成するための手段と、ここにおいて、前記他のサンプルおよび前記他のモーション情報は、他の装置から受信されることになる、

10

前記生成されたフィードバック情報を前記他の装置に送信するための手段とを備え、

前記フィードバック情報は、所与の信号空間におけるナイキスト周波数と、前記モーション情報または前記1つまたは複数の他の信号の少なくとも1つとを使用するアンダーサンプリング比(USR)情報の最新情報を備える、装置。

【請求項45】

前記フィードバック情報は、アンダーサンプリング比(USR)の前記最新情報、光ダイオード(LED)の照度に関する情報、または前記信号のDC成分の補正のうちの少なくとも1つと、アンダーサンプリング比(USR)の最新情報とを備える、請求項44に記載の装置。

20

【請求項46】

前記信号は、赤色光電脈波(PPG)信号、赤外(IR)線PPG信号、または心電図(ECG)信号のうちの少なくとも1つを備える、請求項44に記載の装置。

【請求項47】

前記決定された1つまたは複数の他の信号が、DC成分、実効値(RMS)成分、または波形のうちの少なくとも1つを備える、請求項46に記載の装置。

30

【請求項48】

前記モーション情報に基づいて、血液中の酸素濃度の決定されたレベル、決定された心拍数、赤色光電脈波(PPG)信号、赤外線(IR)PPG信号、心電図(ECG)信号、または前記1つまたは複数の他の信号のうちの少なくとも1つを修正するための手段をさらに備え、

前記1つまたは複数の他の信号は、DC成分、実効値(RMS)成分、または波形のうちの少なくとも1つを備える、請求項44に記載の装置。

【請求項49】

前記少なくとも1つのスパース空間係数は、直交マッチング追跡アルゴリズムにより決定される、請求項44に記載の装置。

40

【請求項50】

前記決定された1つまたは複数の他の信号に基づいて、心拍数、血中酸素濃度のレベル、光電脈波(PPG)信号、または心電図(ECG)信号のうちの少なくとも1つの表示を提供するための手段をさらに備える、請求項44に記載の装置。

【請求項51】

前記修正するための手段は、前記少なくとも1つのスパース空間係数をゼロに設定する

50

ための手段を備える、  
請求項 4 4 に記載の装置。

【請求項 5 2】

前記受信するための手段は、前記モーション情報の破損したバージョンまたは前記サンプルの破損したバージョンのうちの少なくとも 1 つを備える 1 つまたは複数のパケットを受信するようにさらに構成され、前記装置は、

前記 1 つまたは複数のパケットを使用して前記モーション情報または前記サンプルのうちの少なくとも 1 つを復元するための手段をさらに備える、  
請求項 4 4 に記載の装置。

【請求項 5 3】

前記少なくとも 1 つのスパース空間係数を決定するための前記手段は、  
ノイズソースに関する事前統計情報に基づいて前記少なくとも 1 つのスパース空間係数を特定するための手段をさらに備える、  
請求項 4 4 に記載の装置。

【請求項 5 4】

信号処理のためのコンピュータプログラムであって、  
モーション情報と信号のサンプルとを受信することと、  
スパース基底とセンシング行列とを生成することと、  
前記センシング行列と、前記スパース基底と、前記受信されたサンプルとを使用することによって、少なくとも 1 つのスパース空間係数を決定することと、  
前記モーション情報に基づいて前記少なくとも 1 つのスパース空間係数を修正することと、

前記少なくとも 1 つの修正されたスパース空間係数を使用することによって、前記受信されたサンプルに関連する 1 つまたは複数の他の信号を決定することと、

前記決定された 1 つまたは複数の他の信号または前記モーション情報のうちの少なくとも 1 つに基づいて、装置における前記信号の他のサンプルまたは他のモーション情報のうちの少なくとも 1 つの検知を調整するためのフィードバック情報を生成することと、ここにおいて、前記他のサンプルおよび前記他のモーション情報は前記装置から受信されることになる、

前記生成されたフィードバック情報を前記装置に送信することと  
を 1 つまたは複数のプロセッサによって実行可能な命令を備え、  
前記フィードバック情報は、所与の信号空間におけるナイキスト周波数と、前記モーション情報または前記 1 つまたは複数の他の信号の少なくとも 1 つとを使用するアンダーサンプリング比 ( U S R ) 情報の最新情報を備える、  
コンピュータプログラム。

【請求項 5 5】

ヘッドセットであって、  
モーション情報と信号のサンプルとを受信するように構成された受信器と、  
スパース基底とセンシング行列とを生成するように構成された第 1 の回路と、  
前記センシング行列と、前記スパース基底と、前記受信されたサンプルとを使用することによって、少なくとも 1 つのスパース空間係数を決定するように構成されたコンピュータと、

前記モーション情報に基づいて前記少なくとも 1 つのスパース空間係数を修正するように構成された第 2 の回路と、

前記少なくとも 1 つの修正されたスパース空間係数を使用することによって、前記受信されたサンプルに関連する 1 つまたは複数の他の信号を決定するように構成された推定器と、

前記決定された 1 つまたは複数の他の信号に基づいて音声出力を提供するように構成されたトランスデューサと、

前記決定された 1 つまたは複数の他の信号または前記モーション情報のうちの少なくと

10

20

30

40

50

も1つに基づいて、別の装置における前記信号の他のサンプルまたは他のモーション情報のうちの少なくとも1つの検知を調整するためのフィードバック情報を生成するように構成された第3の回路と、ここにおいて、前記他のサンプルおよび前記他のモーション情報は、前記装置から受信されることになる、

前記生成されたフィードバック情報を前記装置に送信するように構成された送信器とを備え、前記フィードバック情報は、所与の信号空間におけるナイキスト周波数と、前記モーション情報または前記1つまたは複数の他の信号の少なくとも1つとを使用するアンダーサンプリング比(USR)情報の最新情報を備える、  
ヘッドセット。

【請求項56】

腕時計であって、  
モーション情報と信号のサンプルとを受信するように構成された受信器と、  
スパース基底とセンシング行列とを生成するように構成された第1の回路と、  
前記センシング行列と、前記スパース基底と、前記受信されたサンプルとを使用することによって、少なくとも1つのスパース空間係数を決定するように構成されたコンピュータと、

前記モーション情報に基づいて前記少なくとも1つのスパース空間係数を修正するように構成された第2の回路と、

前記少なくとも1つの修正されたスパース空間係数を使用することによって、前記受信されたサンプルに関連する1つまたは複数の他の信号を決定するように構成された推定器と、

前記決定された1つまたは複数の他の信号に基づいて表示を提供するように構成されたユーザインターフェースと、

前記決定された1つまたは複数の他の信号または前記モーション情報のうちの少なくとも1つに基づいて、別の装置における前記信号の他のサンプルまたは他のモーション情報のうちの少なくとも1つの検知を調整するためのフィードバック情報を生成するように構成された第3の回路と、ここにおいて、前記他のサンプルおよび前記他のモーション情報は前記装置から受信されることになる、

前記生成されたフィードバック情報を前記装置に送信するように構成された送信器とを備え、前記フィードバック情報は、所与の信号空間におけるナイキスト周波数と、前記モーション情報または前記1つまたは複数の他の信号の少なくとも1つとを使用するアンダーサンプリング比(USR)情報の最新情報を備える、  
腕時計。

【請求項57】

モニタリングデバイスであって、  
コネクタと、  
前記コネクタを介してモーション情報と信号のサンプルとを受信するように構成された受信器と、

スパース基底とセンシング行列とを生成するように構成された第1の回路と、  
前記センシング行列と、前記スパース基底と、前記受信されたサンプルとを使用することによって、少なくとも1つのスパース空間係数を決定するように構成されたコンピュータと、

前記モーション情報に基づいて前記少なくとも1つのスパース空間係数を修正するように構成された第2の回路と、

前記少なくとも1つの修正されたスパース空間係数を使用することによって、前記受信されたサンプルに関連する1つまたは複数の他の信号を決定するように構成された推定器と、

前記決定された1つまたは複数の他の信号に基づいて表示を提供するように構成されたユーザインターフェースと、

前記決定された1つまたは複数の他の信号または前記モーション情報のうちの少なくと

10

20

30

40

50

も1つに基づいて、別の装置における前記信号の他のサンプルまたは他のモーション情報のうちの少なくとも1つの検知を調整するためのフィードバック情報を生成するように構成された第3の回路と、ここにおいて、前記他のサンプルおよび前記他のモーション情報は、前記装置から受信されることになる、

前記生成されたフィードバック情報を前記装置に送信するように構成された送信器とを備え、前記フィードバック情報は、所与の信号空間におけるナイキスト周波数と、前記モーション情報または前記1つまたは複数の他の信号の少なくとも1つとを使用するアンダーサンプリング比(USR)情報の最新情報を備える、  
モニタリングデバイス。

【発明の詳細な説明】

10

【関連出願】

【0001】

米国特許法第119条に基づく優先権の主張

本特許出願は、2009年9月11日に出願され、本発明の譲受人に譲渡されており、参照により明白に本明細書に組み込まれる仮出願第61/241,851号の利益を主張するものである。

【技術分野】

【0002】

本開示の特定の態様は、一般にワイヤレスボディアエリアネットワークにおける信号処理に関し、より詳細には、複数のワイヤレスセンサを使用することによってアーチファクトを低減するための方法および装置に関する。

20

【背景技術】

【0003】

人体からの生物物理学的な信号は、心電図(ECG)信号を検知するためのAg/AgCl電極、血中酸素濃度(blood oxygenation)(SpO<sub>2</sub>)を検知するためのパルスオキシメータ、身体活動を検知するための3D加速度計などの微小電気機械(MEM)デバイスなどの種々のセンサを使用することによって検知されることができる。これらの信号は、次に、ワイドエリアネットワーク(WAN)への接続性を有する、身体に装着されたゲートウェイデバイスにワイヤレスで送られることができる。自動プログラムおよび/または医療提供者がこれらの生物物理学的な信号からバイタルサインを解釈し、必要に応じてユーザにフィードバックを提供したり治療に介入したりすることが可能とすることができる。このような適用例では、このようなアーチファクトは正確な解釈を妨げることがあるので、信号に対してアーチファクトの検知および送信を行わないことが有益である。

30

【0004】

当技術分野には、アーチファクトの検出と除去とを実行するアルゴリズムがある。これらのアルゴリズムはいずれも、生物物理学的な信号の異常を検出し、アーチファクトの影響を軽減するためにある種の時間-周波数領域演算を実行する。しかし、アーチファクトは信号空間では直接的に除去されるが、圧縮センシング(CS)空間では直接的に除去されない。このCSによって、信号解釈の精度は改善可能でありながら、実装の複雑さの低減がもたらされ得る。たとえば、CS取得では、モーションおよびノイズから生じる高周波数成分によるエイリアシングが発生されないことができる。

40

【発明の概要】

【0005】

特定の態様は、信号処理のための方法を提供する。この方法は、一般に、乱数シードに従ってサンプリングインスタンスを生成することと、モーション情報を検知することと、サンプリングインスタンス時に信号の第1のセットのサンプルを圧縮して検知する(compressively sensing)ことと、検知されたモーション情報または検知された第1のセットのサンプルのうちの少なくとも1つに基づいてサンプリングインスタンスを調整することと、この調整されたサンプリングインスタンス時に信号の第2のセットのサンプルを圧縮して検知することとを含む。

50

## 【0006】

特定の態様は、信号処理のための装置を提供する。この装置は、一般に、乱数シードに従ってサンプリングインスタンスを生成するように構成された第1の回路と、モーション情報を検知するように構成されたセンサと、サンプリングインスタンス時に信号の第1のセットのサンプルを圧縮して検知するように構成された別のセンサと、検知されたモーション情報または検知された第1のセットのサンプルのうちの少なくとも1つに基づいてサンプリングインスタンスを調整するように構成された第2の回路であって、他のセンサも、調整されたサンプリングインスタンス時に信号の第2のセットのサンプルを圧縮して検知するように構成される、第2の回路とを含む。

## 【0007】

特定の態様は、信号処理のための装置を提供する。この装置は、一般に、乱数シードに従ってサンプリングインスタンスを生成するための手段と、モーション情報を検知するための手段と、サンプリングインスタンス時に信号の第1のセットのサンプルを圧縮して検知するための手段と、検知されたモーション情報または検知された第1のセットのサンプルのうちの少なくとも1つに基づいてサンプリングインスタンスを調整するための手段と、この調整されたサンプリングインスタンス時に信号の第2のセットのサンプルを圧縮して検知するための手段とを含む。

## 【0008】

特定の態様は、信号処理のためのコンピュータプログラム製品を提供する。このコンピュータプログラム製品は、乱数シードに従ってサンプリングインスタンスを生成し、モーション情報を検知し、サンプリングインスタンス時に信号の第1のセットのサンプルを圧縮して検知し、検知されたモーション情報または検知された第1のセットのサンプルのうちの少なくとも1つに基づいてサンプリングインスタンスを調整し、この調整されたサンプリングインスタンス時に信号の第2のセットのサンプルを圧縮して検知するために実行可能な命令を備えるコンピュータ可読媒体を含む。

## 【0009】

特定の態様は、センシングデバイスを提供する。このセンシングデバイスは、一般に、乱数シードに従ってサンプリングインスタンスを生成するように構成された第1の回路と、モーション情報を検知するように構成されたセンサと、サンプリングインスタンス時に信号の第1のセットのサンプルを圧縮して検知するように構成された別のセンサと、検知されたモーション情報または検知された第1のセットのサンプルのうちの少なくとも1つに基づいてサンプリングインスタンスを調整するように構成された第2の回路であって、他のセンサも、調整されたサンプリングインスタンス時に信号の第2のセットのサンプルを圧縮して検知するように構成される、第2の回路と、検知されたモーション情報または検知された第2のセットのサンプルのうちの少なくとも1つを送信するように構成された送信器とを含む。

## 【0010】

特定の態様は、信号処理のための方法を提供する。この方法は、一般に、モーション情報と信号のサンプルとを受信することと、スパース基底 (sparsity basis) とセンシング行列とを生成することと、このセンシング行列と、スパース基底と、受信されたサンプルとを使用することによって、少なくとも1つのスパース空間係数 (sparse space coefficient) を決定することと、モーション情報に基づいて少なくとも1つのスパース空間係数を修正することと、この少なくとも1つの修正されたスパース空間係数を使用することによって、受信されたサンプルに関連する1つまたは複数の他の信号を決定することとを含む。

## 【0011】

特定の態様は、信号処理のための装置を提供する。この装置は、一般に、モーション情報と信号のサンプルとを受信するように構成された受信器と、スパース基底とセンシング行列とを生成するように構成された第1の回路と、このセンシング行列と、スパース基底と、受信されたサンプルとを使用することによって、少なくとも1つのスパース空間係数

10

20

30

40

50

を決定するように構成されたコンピュータと、モーション情報に基づいて少なくとも1つのスパー空間係数を修正するように構成された第2の回路と、この少なくとも1つの修正されたスパー空間係数を使用することによって、受信されたサンプルに関連する1つまたは複数の他の信号を決定するように構成された推定器 (estimator) とを含む。

【0012】

特定の態様は、信号処理のための装置を提供する。この装置は、一般に、モーション情報と信号のサンプルとを受信するための手段と、スパー基底とセンシング行列とを生成するための手段と、このセンシング行列と、スパー基底と、受信されたサンプルとを使用することによって、少なくとも1つのスパー空間係数を決定するための手段と、モーション情報に基づいて少なくとも1つのスパー空間係数を修正するための手段と、この少なくとも1つの修正されたスパー空間係数を使用することによって、受信されたサンプルに関連する1つまたは複数の他の信号を決定するための手段とを含む。

10

【0013】

特定の態様は、信号処理のためのコンピュータプログラム製品を提供する。このコンピュータプログラム製品は、モーション情報と信号のサンプルとを受信し、スパー基底とセンシング行列とを生成し、このセンシング行列と、スパー基底と、受信されたサンプルとを使用することによって、少なくとも1つのスパー空間係数を決定し、モーション情報に基づいて少なくとも1つのスパー空間係数を修正し、この少なくとも1つの修正されたスパー空間係数を使用することによって、受信されたサンプルに関連する1つまたは複数の他の信号を決定するために実行可能な命令を備えるコンピュータ可読媒体を含む。

20

【0014】

特定の態様は、ヘッドセットを提供する。このヘッドセットは、一般に、モーション情報と信号のサンプルとを受信するように構成された受信器と、スパー基底とセンシング行列とを生成するように構成された第1の回路と、このセンシング行列と、スパー基底と、受信されたサンプルとを使用することによって、少なくとも1つのスパー空間係数を決定するように構成されたコンピュータと、モーション情報に基づいて少なくとも1つのスパー空間係数を修正するように構成された第2の回路と、この少なくとも1つの修正されたスパー空間係数を使用することによって、受信されたサンプルに関連する1つまたは複数の他の信号を決定するように構成された推定器と、この決定された1つまたは複数の他の信号に基づいて音声出力を提供するように構成されたトランスデューサとを含む。

30

【0015】

特定の態様は、腕時計を提供する。この腕時計は、一般に、モーション情報と信号のサンプルとを受信するように構成された受信器と、スパー基底とセンシング行列とを生成するように構成された第1の回路と、このセンシング行列と、スパー基底と、受信されたサンプルとを使用することによって、少なくとも1つのスパー空間係数を決定するように構成されたコンピュータと、モーション情報に基づいて少なくとも1つのスパー空間係数を修正するように構成された第2の回路と、この少なくとも1つの修正されたスパー空間係数を使用することによって、受信されたサンプルに関連する1つまたは複数の他の信号を決定するように構成された推定器と、この決定された1つまたは複数の他の信号に基づいて表示 (indication) を提供するように構成されたユーザインターフェースとを含む。

40

【0016】

特定の態様は、モニタリングデバイスを提供する。このモニタリングデバイスは、一般に、コネクタと、このコネクタを介してモーション情報と信号のサンプルとを受信するように構成された受信器と、スパー基底とセンシング行列とを生成するように構成された第1の回路と、このセンシング行列と、スパー基底と、受信されたサンプルとを使用することによって、少なくとも1つのスパー空間係数を決定するように構成されたコンピュータと、モーション情報に基づいて少なくとも1つのスパー空間係数を修正するよう

50

に構成された第2の回路と、この少なくとも1つの修正されたスパー空間係数を使用することによって、受信されたサンプルに関連する1つまたは複数の他の信号を決定するように構成された推定器と、この決定された1つまたは複数の他の信号に基づいて表示を提供するように構成されたユーザインターフェースとを含む。

【図面の簡単な説明】

【0017】

本開示の前述の特徴を詳細に理解できるように、上記で簡単に要約された、より具体的な説明は態様を参照して行われ、そのいくつかは添付の図面に示される。しかし、この説明は他の同様に有効な態様を許容できるので、添付の図面は本開示の特定の典型的な態様を示しているに過ぎず、したがってその範囲を限定するものと見なすべきではないことに留意されたい。

10

【図1】本開示の特定の態様によるボディアリアネットワーク(BAN)の一例を示す図。

【図2】本開示の特定の態様によるBANのワイヤレスデバイスで利用できる種々の構成要素を示す図。

【図3】本開示の特定の態様による一般化されたパルスオキシメータのセンサ側の一例と一般化されたパルスオキシメータのデコーダ側の一例とを示す図。

【図4】本開示の特定の態様による複数のセンサを有するパルスオキシメータのセンサ側の一例を示す図。

【図5】本開示の特定の態様によるパルスオキシメータのセンサ側で実行できる動作例を示す図。

20

【図5A】図5に示される動作を実行することが可能な構成要素例を示す図。

【図6】本開示の特定の態様によるパルスオキシメータのデコーダ側の一例を示す図。

【図7】本開示の特定の態様によるパルスオキシメータのデコーダ側で実行できる動作例を示す図。

【図7A】図7に示される動作を実行することが可能な構成要素例を示す図。

【発明を実施するための形態】

【0018】

本開示の種々の態様について、添付の図面を参照して以下でより詳しく説明する。ただし、本開示は、多数の異なる形態で実施されてもよく、本開示を通じて提示されるいかなる特定の構造または機能にも限定されると解釈されるべきではない。むしろ、これらの態様は、本開示が徹底的かつ完全で、本開示の範囲を当業者に十分伝えるように提供される。本明細書の教示に基づいて、本開示の範囲は、本開示の他の任意の態様と独立して実施されようとこれと組み合わせて実施されようと、本明細書で開示される開示のいかなる態様も包含するものであることが当業者には了解されるであろう。たとえば、本明細書に記載された任意の数の態様を使用して、装置が実施でき、または方法が実施されることができ。さらに、本開示の範囲は、本明細書に記載された本開示の種々の態様に加えて、またはこれら以外の、他の構造、機能、または構造および機能を使用して実施されるこのような装置または方法を包含するものである。本明細書で開示される開示のいかなる態様も請求項の1つまたは複数の要素によって実施できることを理解されたい。

30

40

【0019】

「例示的(exemplary)」という用語は、本明細書では、「代表例(example)、具体例(instance)、または例証(illustration)として使用する」という意味で用いられている。本明細書で「例示的」なものとして説明する態様は、必ずしも他の態様より好ましい、または有利であると解釈すべきものであるとは限らない。

【0020】

本明細書において特定の態様が説明されているが、これらの態様の多数の変形および並べ替えは本開示の範囲に含まれる。好ましい態様のいくつかの利益および利点が言及されているが、本開示の範囲は、特定の利益、用途、または目的に限定されることを意図するものではない。むしろ、本開示の態様は、さまざまなワイヤレス技術、システム構成、ネ

50

ットワーク、および伝送プロトコルに広く適用可能であることを意図しており、そのいくつかは図および好ましい態様の以下の説明において例として示されている。詳細な説明および図面は、本開示を限定するのではなく、本開示の例示に過ぎず、本開示の範囲は添付の特許請求の範囲およびその等価物によって定義される。

#### 【0021】

##### ワイヤレス通信システム例

本明細書で説明する技法は、直交多重化方式およびシングルキャリア伝送に基づく通信システムを含む、種々のロードバンドワイヤレス通信システムに使用することができる。このような通信システムの例としては、直交周波数分割多元接続（OFDMA）システム、シングルキャリア周波数分割多元接続（SC-FDMA）システム、符号分割多元接続（CDMA）などがある。OFDMAシステムは、システム帯域幅全体を複数の直交サブキャリアに分割する変調技法である直交周波数多重化（OFDM）を利用する。これらのサブキャリアは、トーン、ビン（bin）などとも呼ばれることがある。OFDMでは、各サブキャリアは、データを用いて独立して変調されることができる。SC-FDMAシステムでは、システム帯域幅全体にわたって分散されたサブキャリアを送信するためにインターリーブFDMA（IFDMA）を、隣接サブキャリアのブロックを送信するために局所FDMA（LFDMA）を、または隣接するサブキャリアの複数のブロックを送信するために拡張FDMA（EFDMA）を利用することができる。一般に、変調シンボルは、周波数領域ではOFDMによって、時間領域ではSC-FDMAによって送られる。CDMAシステムでは、スペクトラム拡散技術と、複数のユーザを同じ物理チャネル上で多重化できるようにするために各送信機（すなわち、ユーザ）が符号に割り当てられる符号化方式とを利用することができる。

#### 【0022】

直交多重化方式に基づく通信システムの1つの具体的な例はWiMAXシステムである。WiMAX（Worldwide Interoperability for Microwave Accessを表す）は、長距離高スループットブロードバンド接続を提供する規格に基づくブロードバンドワイヤレス技術である。現在、WiMAXの2つの主要な適用例がある。固定WiMAXとモバイルWiMAXである。固定WiMAXアプリケーションはポイントツーマルチポイントで、たとえば家庭および企業へのブロードバンドアクセスを可能にする。モバイルWiMAXは、ブロードバンドスピードでのセルラーネットワークの完全なモビリティを提供する。

#### 【0023】

IEEE 802.16xは、固定ブロードバンドワイヤレスアクセス（BWA）システムおよびモバイルBWAシステム用のエアインターフェースを定義する新たな標準化機構である。IEEE 802.16xでは、固定BWAシステムについては2004年5月に「IEEE P802.16d/D5-2004」が承認され、モバイルBWAシステムについては2005年10月に「IEEE P802.16e/D12 Oct. 2005」が発行された。IEEE 802.16の最新の改訂版「IEEE P802.16 Rev2/D8 December 2008」（ドラフト標準）は、現在、IEEE 802.16eの資料と正誤表をまとめたものである。これらの標準は、4つの異なる物理層（PHY）と1つのメディアアクセス制御（MAC）層とを定義する。この4つの物理層のうち、OFDM物理層およびOFDMA物理層は、それぞれ固定BWA分野およびモバイルBWA分野において最も一般的である。

#### 【0024】

本明細書の教示は、さまざまな有線装置またはワイヤレス装置（たとえば、ノード）に組み込まれる（たとえば、装置内で実施されるかまたは装置によって実行される）ことができる。いくつかの態様では、本明細書の教示により実施されるワイヤレスノードは、アクセスポイントまたはアクセス端末を備えることができる。

#### 【0025】

アクセス端末（「AT」）は、アクセス端末、加入者局、加入者ユニット、移動局、遠

10

20

30

40

50

隔局、遠隔端末、ユーザ端末、ユーザエージェント、ユーザデバイス、ユーザ機器、または他の何らかの用語を備え、これらとして実施され、またはこれらとして知られることができる。いくつかの実装形態では、アクセス端末は、セルラー式電話機、コードレス電話機、セッション開始プロトコル（「SIP」）電話機、ワイヤレスローカルループ（「WLL」）局、携帯情報端末（「PDA」）、ワイヤレス接続機能を有するハンドヘルドデバイス、またはワイヤレスモデムに接続された他の何らかの適切な処理デバイスを備えることができる。したがって、本明細書で教示される1つまたは複数の態様は、電話機（たとえば、セルラーフォンまたはスマートフォン）、コンピュータ（たとえば、ラップトップ）、ポータブル通信デバイス、ポータブルコンピューティングデバイス（たとえば、携帯情報端末）、エンターテイメントデバイス（たとえば、音楽デバイスもしくはビデオデバイス、または衛星ラジオ）、全地球測位システムデバイス、またはワイヤレス媒体もしくは有線媒体を介して通信するように構成された他の任意の適切なデバイスに組み込まれることができる。いくつかの態様では、ノードはワイヤレスノードである。このようなワイヤレスノードは、たとえば、有線通信リンクまたはワイヤレス通信リンクを介してネットワーク（たとえば、インターネットまたはセルラーネットワークなどのワイドエリアネットワーク）に接続性を、またはこれへの接続性を提供することができる。

10

#### 【0026】

本開示の特定の態様は、ボディエリアネットワーク（BAN）で実施される方法をサポートする。BANは、診断目的の連続的モニタリング、慢性疾患に対する薬剤の効果などの医療用途の有望な概念を表す。図1は、いくつかの取得回路（acquisition circuit）102～108を備えることができるBAN100の一例を示す。各取得回路は、処理目的で1つまたは複数の重要な生物物理学的な信号を検知してアグリゲータ110に（たとえば、ワイヤレスチャネルを経由して）通信するワイヤレスセンサを備えることができる。

20

#### 【0027】

したがって、BAN100は、種々のワイヤレスノード（すなわち、取得回路およびアグリゲータ）が直交多重化方式またはシングルキャリア伝送のいずれかを使用して通信するワイヤレス通信システムと見なすことができる。アグリゲータ110は、モバイルハンドセット、ワイヤレス腕時計（wireless watch）、ヘッドセット、モニタリングデバイス、または携帯情報端末（PDA）とすることができる。図1に示されるように、取得回路102は、耳の光電脈波（PPG：photoplethysmograph）センサに相当でき、取得回路104は指のPPGセンサに相当でき、取得回路106は心電図（ECG）センサに相当でき、取得回路108は3D加速度計（3D-Accel）センサに相当することができる。

30

#### 【0028】

図2は、BAN100内で用いられ得るワイヤレスデバイス202で利用できる種々の構成要素を示す。ワイヤレスデバイス202は、本明細書で説明する種々の方法を実施するように構成され得るデバイスの一例である。ワイヤレスデバイス202は、アグリゲータ110または取得回路102～108のうちの1つに相当することができる。

40

#### 【0029】

ワイヤレスデバイス202は、ワイヤレスデバイス202の動作を制御するプロセッサ204を含むことができる。プロセッサ204は、中央処理装置（CPU）と呼ばれることもある。メモリ206は、読み出し専用メモリ（ROM）とランダムアクセスメモリ（RAM）の両方を含むことができ、プロセッサ204に対する命令とデータとを提供する。メモリ206の一部分は、不揮発性ランダムアクセスメモリ（NVRAM）も含むことができる。プロセッサ204は、典型的には、メモリ206に格納されたプログラム命令に基づいて論理演算と算術演算とを実行する。メモリ206内の命令は、本明細書で説明する方法を実施するために実行可能とすることができる。

#### 【0030】

ワイヤレスデバイス202は、ワイヤレスデバイス202と遠隔地間のデータの送信お

50

よび受信を可能にする送信器 2 1 0 および受信器 2 1 2 を含む得るハウジング 2 0 8 も含むことができる。送信器 2 1 0 および受信器 2 1 2 を組み合わせてトランシーバ 2 1 4 にすることができる。アンテナ 2 1 6 は、ハウジング 2 0 8 に取り付けられ、トランシーバ 2 1 4 に電氣的に結合されることができる。ワイヤレスデバイス 2 0 2 は、複数の送信器、複数の受信器、複数のトランシーバ、および / または複数のアンテナも含むことができる ( 図示せず ) 。

#### 【 0 0 3 1 】

ワイヤレスデバイス 2 0 2 は、トランシーバ 2 1 4 によって受信された信号のレベルを検出し定量化しようとして使用できる信号検出器 2 1 8 も含むことができる。信号検出器 2 1 8 は、このような信号を全エネルギー、シンボルあたりのサブキャリアあたりのエネルギー、パワースペクトル密度、および他の信号として検出することができる。ワイヤレスデバイス 2 0 2 は、信号処理で使用するデジタルシグナルプロセッサ ( D S P ) 2 2 0 も含むことができる。

10

#### 【 0 0 3 2 】

ワイヤレスデバイス 2 0 2 の種々の構成要素は、バスシステム 2 2 2 によって互いに結合されることができる。バスシステム 2 2 2 は、データバスに加えて、電力バスと、制御信号バスと、状態信号バスとを含むことができる。

#### 【 0 0 3 3 】

複数のセンサを使用した生物物理学的な信号アーチファクトの低減

本開示において、複数のセンサからの情報 ( 身体のマーション情報を含む ) が用いられる、生物物理学的な信号における信号アーチファクトを低減するための新規な手法が提案される。ボディエリアネットワーク ( B A N ) ( たとえば、図 1 に示される B A N 1 0 0 ) の生物物理学的な信号は、ナイキスト周波数より低いサンプリング周波数を用いて圧縮方法で ( in a compressive manner with a sampling frequency ) 検知されることができる。

20

#### 【 0 0 3 4 】

B A N 1 0 0 では、3 D 加速度計 ( 3 D - A c c l ) センサ 1 0 8 は、耳の光電脈波 ( P P G ) センサ 1 0 2 または指の P P G センサ 1 0 4 などのパルスオキシメータセンサと同じ位置に配置されることができる。その場合、P P G センサのマーションは、3 D - A c c l データから直接的に推測されることができる。この推測されたマーション情報に基づいて、検知された P P G データのマーションアーチファクトが低減されることができる。

30

#### 【 0 0 3 5 】

本開示の一態様では、マーション情報と P P G データアーチファクトの間にマッピング機能を構築することができる。マーションアーチファクトおよびノイズアーチファクトのモデルは、所与の信号空間ではなく、圧縮センシング ( C S ) 復元 ( reconstruction ) 空間で作製することができる。マーションおよびノイズから生じる高周波成分によるエイリアシングが C S 取得 ( C S acquisition ) 中に生成されないことができ、それによって信号解釈の精度を改良することができることに留意されたい。

#### 【 0 0 3 6 】

復元側では、マッピング機能によって予測されるノイズ成分などのスペクトル成分の 1 つまたは複数にゼロに設定でき、それによって、C S 復元領域でノイズアーチファクトを直接的に低減する。そのうえ、1 つまたは複数のスペクトル成分は、マーションモデルによって予測される値に基づいて修正でき、それによって、C S 復元領域でマーションアーチファクトを直接的に低減する。さらに、取得誤差 ( acquisition error ) に対するロバストネスを向上させるためにマーションセンサからの情報を使用して C S 取得を適合させることができる。

40

#### 【 0 0 3 7 】

図 3 は、本開示の特定の態様による一般化されたパルスオキシメータのセンサ側 3 1 0 の一例と一般化されたパルスオキシメータのデコーダ側 3 2 0 の一例とを示す。本開示の

50

一態様では、モーションアーチファクトがPPG信号の検知において最小限にされることができるよう、3D-Acc1データは、パルスオキシメータのセンサ側310で処理され、PPG検知パラメータを修正するために使用されることができる。本開示の別の態様では、パルスオキシメータ310の少なくとも1つのセンサ312の検知パラメータは、別のセンサ312から受信された情報に基づいてパルスオキシメータのデコーダ320で推定することができる。本開示の別の態様では、センサ312のうちの少なくとも1つのからの情報は、少なくともあと1つのセンサ312からのサンプルに基づいて取得アーチファクトを低減するために処理されることができる。本開示のさらに別の態様では、センサ312のうちの少なくとも1つは圧縮して検知でき、すべてのセンサ312からのデータは、さらなる処理のために受信器320に送信されることができる。

10

**【0038】**

図4は、本開示の特定の態様による複数のセンサを装備するパルスオキシメータのセンサ側400の一例を示す。発光ダイオード(LED)制御およびタイマ割り込みモジュール402は、赤色LED404および赤外線(IR)LED406の点灯、ならびにそれらの輝度レベルを制御することができる。モジュール402は、フォトダイオード408に関連する信号調節ブロック(signal conditioning block)410にサンプリングインスタンスを提供することもできる。このサンプリングインスタンスは、CS取得に対応する、ナイキスト周波数より低いサンプリング周波数に従って生成されることができる。ナイキスト周波数とCS取得の周波数の比は、アンダーサンプリング比(USR: under-sampling ratio)を表す。

20

**【0039】**

3D加速度計412および温度センサ414は、測定時信号対雑音比(SNR)条件(measurement signal-to-noise ratio condition)がユニット418によって決定できるように、信号調節ブロック416を通してフィードバックを提供するために使用されることができる。フォトダイオード408からのサンプリングされたデータ420は、赤色LEDとIR LEDとに対応する2つのベクトルに分解されることができる。これらのベクトルは、それぞれアンダーサンプリングされた赤色PPGサンプルおよびアンダーサンプリングされたIR PPGサンプルと示される。

**【0040】**

PPGサンプル420ならびに3D加速度計412および温度センサ414に関連する官能データ422は、ユニット424でUSRを更新し、SNRが定義された閾値を下回る場合にユニット426でLED輝度制御を生成し、フォトダイオード測定値が周辺光、モーション、および類似物により変動する場合にユニット428であらゆる検知された信号のバイアスの補正をコンピュータ処理するために、ユニット418で処理されることができる。図4から、乱数シード生成器の値430は、LEDタイマ割り込みを発生させるために(更新されたUSR、LED輝度制御、およびバイアス補正と共に)使用されることが認められ得る。

30

**【0041】**

官能データ422、PPGサンプル420、および乱数シード生成器の値430は、図3に示されるパルスオキシメータのデコーダ側320などの復元側に送信されるために、パケット化されてメディアアクセス制御/物理層(MAC/PHY)432に転送されることができる。このパケット化は、送信中に破損したサンプルがデコーダ側で効率的に復元されるように実行されることができる。さらに、サンプルのすべてのパケットが復元側に送信される必要があるわけではない。その代わりに、たとえば好ましいチャネル状態の場合に、または送信電力を削減する目的で、送信されるパケットのセットを減少させることができる。送信されないパケットに属するそれらのサンプルは、受信されたパケットを使用してデコーダ側で復元されることができる。

40

**【0042】**

パルスオキシメータのセンサ側400は、復元側からフィードバック情報を受信することも可能とすることができる。このフィードバック情報は、USRの最新情報(update)

50

、1つまたは複数のLEDの照度に関する情報、またはバイアスの補正のうちの少なくとも1つを備えることができる。サンプリングインスタンスは、受信されたフィードバック情報に基づいて調整されることができる。

#### 【0043】

図5は、本開示の特定の態様によるパルスオキシメータのセンサ側400で実行できる動作例500を示す。502で、サンプリングインスタンスが乱数シードにより生成されることができる。504で、モーション情報が検知されることができる。506で、サンプリングインスタンス時に信号（たとえば、心電図（ECG）信号、PPG信号、または両方）の第1のセットのサンプルが圧縮して検知されることができる。508で、サンプリングインスタンスが、検知されたモーション情報または検知された第1のセットのサンプルのうち少なくとも1つに基づいて調整されることができる。510で、調整されたサンプリングインスタンス時に信号の第2のセットのサンプルが、圧縮して検知されることができる。PPGデータおよびECGデータの他に、モーション情報も圧縮して検知することに留意されたい。

#### 【0044】

図6は、本開示の特定の態様によるパルスオキシメータのデコーダ側600の一例を示す。官能データ604およびPPGサンプル606は、パルスオキシメータのセンサ側400から送信された、受信されたパッケージ化されたデータから抽出されることができる。MAC/PHY602から受信された乱数シード生成器の値608は、センシング行列を決定するためにユニット610によって使用されることができる。スパース基底は、目的のタスクに関する表示614に基づいてユニット612によって発生されることができる。この目的のタスクは、たとえば、心拍数の推定およびガボール空間における主要な係数の抽出に関連することができる、ユニット616によって決定されることができる。

#### 【0045】

生成されたセンシング行列、発生されたスパース基底、ならびにサンプルベクトル化ユニット618からの推定された赤色PPG波形および赤外線（IR）PPG波形620を使用することによって、スパース空間内の主要な係数は、直交マッチング追跡アプローチ（orthogonal matching pursuit approach）によりユニット622で決定されることができる。スパース空間係数はノイズアーチファクトからの寄与を含むことに留意されたい。これらの係数の決定は、ノイズソースに関する事前統計情報（a priori statistical information）を利用できる統計仮説検定手法に基づいた、スパース空間内の係数の特定も備えることができる。推定された赤色PPG波形およびIR PPG波形620からの適正なセットのスパース空間係数624は、赤色PPG信号およびIR PPG信号のDCレベル636を決定するためにユニット626によって利用されることができる。そのうえ、モーション情報652（すなわち、データベクトル化ユニット642からの官能データ644に基づいてユニット622Aによって決定された、スパース空間内の主要な係数）は、ユニット626によって新たな推定が実行される前にスパース空間内の赤色PPG波形およびIR PPG波形624を修正するために利用されることができる。推定された赤色PPGおよびIR PPG波形620からの適正なセットのスパース空間係数628は、赤色PPG信号およびIR PPG信号のRMSレベル638を決定するためにユニット630によって利用されることができる。そのうえ、推定された赤色PPGおよびIR PPG波形620からの適正なセットのスパース空間係数632は、心拍数（HR）640を決定するためにユニット634によって利用されることができる。

#### 【0046】

DCレベル636、RMSレベル638、HR推定値640、またはモーション情報652のうちの少なくとも1つは、パルスオキシメータのセンサ400に対するフィードバック情報648を生成するためにユニット646によって利用されることができる。このフィードバック情報は、USRの最新情報、センサ400のLEDの照度に関する情報、または検知された信号それぞれのDCレベルの補正（すなわち、バイアス補正）のうちの少なくとも1つを備えることができる。フィードバック情報は、パルスオキシメータのセ

10

20

30

40

50

ンサ400でサンプリングインスタンスを調整するために利用されることができる。さらに、血中酸素濃度(SpO<sub>2</sub>)レベルは、赤色PPG信号およびIR PPG信号のDCレベル636とRMSレベル638とを使用することによってユニット650で推定されることができる。決定されたHR、推定された血中酸素濃度レベル、赤色PPG波形およびIR PPG波形、またはECG波形のうちの少なくとも1つは、モーション情報に基づいて修正されることができる。

#### 【0047】

図7は、本開示の特定の態様によるパルスオキシメータのデコーダ側で実行できる動作例700を示す。702で、センサ側400から送信されたモーション情報、ならびにPPG信号またはECG信号のうちの少なくとも1つなどの生物医学的信号のサンプルは、デコーダ600で受信されることができる。704で、スパース基底とセンシング行列とが生成されることができる。706で、少なくとも1つのスパース空間係数が、センシング行列と、スパース基底と、受信されたサンプルとを使用してコンピュータ処理されることができる。708で、少なくとも1つのスパース空間係数が、モーション情報に基づいて修正されることができる。この修正は、少なくとも1つのスパース空間係数、たとえば50Hzまたは60Hzの干渉に関連する係数をゼロに設定することを備えることができる。710で、信号の受信されたサンプルに関連する1つまたは複数の他の信号は、少なくとも1つの修正されたスパース空間係数を使用することによって決定されることができる。

#### 【0048】

上述の方法の種々の動作は、対応する機能を実行することが可能な任意の適切な手段によって実行されることができる。この手段は、回路、特定用途向け集積回路(AASIC)、またはプロセッサを含むがこれらに限定されない、種々のハードウェアおよび/またはソフトウェア構成要素(複数可)および/またはモジュール(複数可)を含むことができる。一般に、図示の動作がある場合、これらの動作は、類似の番号を有する、該当の対応するミーンズプラスファンクション構成要素を有することができる。たとえば、図5および7に示される動作500および700は、図5Aおよび7Aに示される構成要素500Aおよび700Aに対応する。

#### 【0049】

本明細書では、「決定すること」という用語は、多種多様のアクションを包含する。たとえば、「決定すること」は、計算すること、コンピュータ処理すること、処理すること、導出すること、調査すること、探索すること(たとえば、表、データベース、または別のデータ構造を探索すること)、確認することなどを含むことができる。また、「決定すること」は、受信すること(たとえば、情報を受信すること)、アクセスすること(たとえば、メモリ内のデータにアクセスすること)などを含むことができる。また、「決定すること」は、分解すること、選択すること、選定すること、確立することなどを含むことができる。

#### 【0050】

本明細書では、項目のリスト「のうちの少なくとも1つ」に言及する句は、単一のメンバーを含めて、それらの項目の任意の組み合わせを指す。一例として、「a、b、またはcのうちの少なくとも1つ」は、aと、bと、cと、a-bと、a-cと、b-cと、a-b-cとを含むことを意図する。

#### 【0051】

上述の方法の種々の動作は、種々のハードウェア構成要素(複数可)および/もしくはソフトウェア構成要素(複数可)、回路、ならびに/またはモジュール(複数可)などの、その動作を実行することが可能な任意の適切な手段によって実行されることができる。一般に、図示の任意の動作は、その動作を実行することが可能な対応する機能手段によって実行されることができる。

#### 【0052】

本開示に関連して説明される種々の例示的な論理ブロック、モジュール、および回路は

10

20

30

40

50

、本明細書で説明される機能を実行するように設計された、汎用プロセッサ、デジタルシグナルプロセッサ(DSP)、特定用途向け集積回路(ASIC)、フィールドプログラマブルゲートアレイ信号(FPGA)または他のプログラマブルロジックデバイス(PLD)、ディスクリートゲートまたはトランジスタ論理、ディスクリートハードウェア構成要素、またはこれらの任意の組み合わせを用いて実施または実行されることができる。汎用プロセッサは、マイクロプロセッサとすることができるが、代替形態では、このプロセッサは、任意の市販のプロセッサ、コントローラ、マイクロコントローラ、またはステートマシンとすることができる。プロセッサは、コンピューティングデバイスの組み合わせ、たとえば、DSPとマイクロプロセッサの組み合わせ、複数のマイクロプロセッサ、DSPコアと連結された1つまたは複数のマイクロプロセッサ、またはこのような他の任意の構成として実施されることもできる。

10

**【0053】**

本開示に関連して説明される方法またはアルゴリズムのステップは、ハードウェア、プロセッサによって実行されるソフトウェアモジュール、またはこの2つの組み合わせで直接的に実施されることができる。ソフトウェアモジュールは、当技術分野で知られている任意の記憶媒体の形で存在することができる。使用できる記憶媒体のいくつかの例としては、ランダムアクセスメモリ(RAM)、読み出し専用メモリ(ROM)、フラッシュメモリ、EPROMメモリ、EEPROMメモリ、レジスタ、ハードディスク、リムーバブルディスク、CD-ROMなどがある。ソフトウェアモジュールは、単一の命令または多数の命令を備えることができ、いくつかの異なるコードセグメント、異なるプログラム、および複数の記憶媒体に分散されることができる。記憶媒体は、その記憶媒体から情報を読み出し情報を書き込むことができるようなプロセッサに連結されることができる。代替形態では、記憶媒体はプロセッサと一体化されることができる。

20

**【0054】**

本明細書で開示される方法は、説明される方法を達成するための1つまたは複数のステップまたはアクションを備える。方法のステップおよび/またはアクションは、特許請求の範囲から逸脱することなく、互いと交換されることができる。言い換えれば、ステップまたはアクションの特定の順序が指定されない限り、特定のステップおよび/またはアクションの順序および/または使用は、特許請求の範囲から逸脱することなく、修正されることができる。

30

**【0055】**

説明される機能は、ハードウェア、ソフトウェア、ファームウェア、またはこれらの任意の組み合わせで実施されることができる。ソフトウェアで実施される場合、その機能は、コンピュータ可読媒体上に1つまたは複数の命令として保存されることができる。記憶媒体は、コンピュータによってアクセスできる任意の利用可能な媒体とすることができる。限定ではなく、例として、このようなコンピュータ可読媒体は、RAM、ROM、EEPROM、CD-ROMもしくは他の光ディスク記憶装置、磁気ディスク記憶装置もしくは他の磁気記憶デバイス、または命令もしくはデータ構造の形で所望のプログラムコードを搬送もしくは記憶するために使用でき、コンピュータによってアクセスできる他の任意の媒体を備えることができる。本明細書で使用されるディスク(diskおよびdisc)は、コンパクトディスク(CD:compact disc)と、レーザーディスク(disc)と、光ディスク(disc)と、デジタル多用途ディスク(DVD:digital versatile disc)と、フロッピー(登録商標)ディスク(disk)と、ブルーレイ(登録商標)ディスク(disc)とを含み、ここでディスク(disk)は通常、磁氣的にデータを再生するが、ディスク(disc)はレーザーを用いて光学的にデータを再生する。

40

**【0056】**

したがって、特定の態様は、本明細書で提示される動作を実行するためのコンピュータプログラム製品を備えることができる。たとえば、このようなコンピュータプログラム製品は、格納された(および/またはエンコードされた)命令を有するコンピュータ可読媒体を備えることができ、その命令は、本明細書で説明される動作を実行するために1つま

50

たは複数のプロセッサによって実行可能である。特定の態様では、コンピュータプログラム製品は、パッケージング材料を含むことができる。

【0057】

ソフトウェアまたは命令は、伝送媒体を経由して送信されることもできる。たとえば、ソフトウェアが、同軸ケーブル、光ファイバケーブル、ツイストペア、デジタル加入者線(DSL)、または赤外線、無線、およびマイクロ波などのワイヤレス技術を使用してウェブサイト、サーバ、または他のリモートソースから送信される場合、その同軸ケーブル、光ファイバケーブル、ツイストペア、DSL、または赤外線、無線、およびマイクロ波などのワイヤレス技術は伝送媒体の定義に含まれる。

【0058】

さらに、モジュールおよび/または本明細書で説明される方法および技法を実行するための他の適正な手段は、適用可能な場合にユーザ端末および/または基地局によってダウンロードおよび/または他の方法で得られることができることを理解されたい。たとえば、このようなデバイスは、本明細書で説明される方法を実行するための手段の転送を容易にするためにサーバに連結されることができる。あるいは、本明細書で説明される種々の方法は、記憶手段をデバイスに連結または提供するときユーザ端末および/または基地局が種々の方法を得ることができるように、記憶手段(たとえば、RAM、ROM、コンパクトディスク(CD)またはフロッピーディスクなどの物理記憶媒体)を介して提供されることができる。さらに、本明細書で説明される方法および技法をデバイスに提供するための他の任意の適切な技法が利用されることができる。

【0059】

特許請求の範囲は、上述の明確な構成および構成要素に限定されないことを理解されたい。種々の修正、変更、および変形が、特許請求の範囲から逸脱することなく、上述の方法および装置の構成、動作、および詳細で行われることができる。

【0060】

本開示のワイヤレスデバイスは、ワイヤレスデバイスによって送信されるかまたはこれにおいて受信される信号に基づいて機能を実行する種々の構成要素を含むことができる。ワイヤレスデバイスは、ウェアラブルワイヤレスデバイスとも呼ばれることがある。いくつかの態様では、ウェアラブルワイヤレスデバイスは、ワイヤレスヘッドセットまたはワイヤレス腕時計を備えることができる。たとえば、ワイヤレスヘッドセットは、受信器を介して受信されたデータに基づいて音声出力を提供するように適合されたトランスデューサを含むことができる。ワイヤレス腕時計は、受信器を介して受信されたデータに基づいて表示を提供するように適合されたユーザインターフェースを含むことができる。ワイヤレスセンシングデバイスは、送信器を介して送信されるべきデータを提供するように適合されたセンサを含むことができる。

【0061】

ワイヤレスデバイスは、任意の適切なワイヤレス通信技術に基づくかまたはこれをサポートする1つまたは複数のワイヤレス通信を介して通信することができる。たとえば、いくつかの態様では、ワイヤレスデバイスはネットワークと関連することができる。いくつかの態様では、このネットワークは、超広帯域技術または他の何らかの適切な技術を使用して実施されるパーソナルエリアネットワーク(たとえば、30メートル程度のワイヤレス受信可能範囲(wireless coverage area)をサポートする)またはボディアエリアネットワーク(たとえば、10メートル程度のワイヤレス受信可能範囲をサポートする)を備えることができる。いくつかの態様では、ネットワークは、ローカルエリアネットワークまたはワイドエリアネットワークを備えることができる。ワイヤレスデバイスは、たとえば、さまざまなワイヤレス通信技術、プロトコル、またはCDMA、TDMA、OFDM、OFDMA、WiMAX、およびWi-Fiなどの規格のうちの1つまたは複数をサポートするかまたはこれを使用することができる。同様に、ワイヤレスデバイスは、対応するさまざまな変調方式または多重化方式のうちの1つまたは複数をサポートするかまたはこれを使用することができる。したがって、ワイヤレスデバイスは、上記または他のワイヤ

10

20

30

40

50

レス通信技術を使用して1つまたは複数のワイヤレス通信リンクを介して確立し通信するために適正な構成要素（たとえば、エアインターフェース）を含むことができる。たとえば、デバイスは、ワイヤレス媒体を経由した通信を容易にする種々の構成要素（たとえば、信号発生器および信号プロセッサ）を含むことができる関連する送信器および受信器の構成要素（たとえば、送信器 210 および受信器 212）を有するワイヤレストランシーバを備えることができる。

#### 【0062】

本明細書の教示は、さまざまな装置（たとえば、デバイス）に組み込まれる（たとえば、装置の内部で実施されるかまたは装置によって実行される）ことができる。たとえば、本明細書で教示される1つまたは複数の態様は、電話機（たとえば、セルラーフォン）、  
10 携帯情報端末（「PDA」）またはいわゆるスマートフォン、エンターテインメントデバイス（たとえば、音楽プレーヤーおよびビデオプレーヤーを含むポータブルメディアデバイス）、ヘッドセット（たとえば、ヘッドホン、イヤホンなど）、マイクロホン、医療用センシングデバイス（たとえば、バイオメトリクスセンサ、心拍数モニタ、歩数計、EKG  
デバイス、スマート包帯（smart bandage）など）、ユーザI/Oデバイス（たとえば、腕時計、遠隔制御装置、光スイッチ、キーボード、マウスなど）、環境センシングデバイス（たとえば、タイヤ圧力モニタ）、医療用センシングデバイスまたは環境センシングデ  
20 バイスからデータを受信できるモニタリングデバイス（たとえば、デスクトップ、モバイルコンピュータなど）、ポイントオブケアデバイス、補聴器、セットトップボックス、または他の任意の適切なデバイスに組み込まれることができる。モニタリングデバイスは、  
ネットワークとの接続を介して異なるセンシングデバイスからのデータにアクセスすることもできる。

#### 【0063】

これらのデバイスは、異なる電力要件とデータ要件を有することができる。いくつかの態様では、本明細書の教示は、（たとえば、インパルスベースの信号方式と低デューティサイクルモードとを使用することにより）低電力アプリケーションにおける使用に適合されることができ、（たとえば、高帯域パルスを使用することにより）比較的高いデータレ  
ートを含むさまざまなデータレートをサポートすることができる。

#### 【0064】

いくつかの態様では、ワイヤレスデバイスは、通信システムのためのアクセスデバイス  
30 （たとえば、アクセスポイント）を備えることができる。このようなアクセスデバイスは、たとえば、有線通信リンクまたはワイヤレス通信リンクを介して別のネットワーク（たとえば、インターネットまたはセルラーネットワークなどのワイドエリアネットワーク）への接続性を提供することができる。したがって、アクセスデバイスによって、別のデバイス（たとえば、ワイヤレスステーション）が他のネットワークまたは他の何らかの機能にアクセスできるようになることができる。さらに、これらのデバイスの一方または両方は携帯型であってよく、または場合によっては、比較的非携帯型（relatively non-porta  
40 ble）であってよいことを理解されたい。同様に、ワイヤレスデバイスは、適正な通信インターフェースを介してワイヤレスでない方法で（たとえば、有線接続を介して）情報を送信および/または受信可能とすることもできることを理解されたい。

#### 【0065】

前述の内容は本開示の態様を対象とするが、その基本範囲から逸脱することなく、本開示のその他およびさらなる態様を考案でき、その範囲は以下の特許請求の範囲によって決定される。

以下に本願出願の当初の特許請求の範囲について記載された発明を付記する。

#### [C1]

信号処理のための方法であって、

乱数シードに従ってサンプリングインスタンスを生成することと、

モーション情報を検知することと、

前記サンプリングインスタンス時に信号の第1のセットのサンプルを圧縮して検知する

10

20

30

40

50

ことと、

前記検知されたモーション情報または前記検知された第 1 のセットのサンプルのうちの少なくとも 1 つに基づいて前記サンプリングインスタンスを調整することと、

前記調整されたサンプリングインスタンス時に前記信号の第 2 のセットのサンプルを圧縮して検知することと

を備える、方法。

[ C 2 ]

前記検知されたモーション情報または前記検知された第 2 のセットのサンプルのうちの少なくとも 1 つを送信することをさらに備える、

[ C 1 ] に記載の方法。

[ C 3 ]

前記調整は、

前記検知されたモーション情報または前記検知された第 1 のセットのサンプルのうちの少なくとも 1 つを使用してアンダーサンプリング比 ( U S R ) を更新すること、

前記モーション情報に基づいて前記信号のバイアスを補正すること、ここにおいて、補正されるべき前記バイアスのオフセットは、前記モーション情報によって表される前記装置のモーションによるものである、または

前記検知されたモーション情報または前記検知された第 1 のセットのサンプルのうちの少なくとも 1 つを使用して 1 つまたは複数の発光ダイオード ( L E D ) の照度を制御すること、

のうちの少なくとも 1 つを備える、 [ C 1 ] に記載の方法。

[ C 4 ]

前記検知されたモーション情報、前記検知された第 1 のセットのサンプル、前記検知された第 2 のセットのサンプル、または前記乱数シードのうちの少なくとも 1 つを備える複数のパケットを生成することと、

前記複数のパケットのうちの少なくとも 1 つを送信することと  
をさらに備える、 [ C 1 ] に記載の方法。

[ C 5 ]

前記信号は、赤色光電脈波 ( P P G ) 信号、赤外線 P P G 信号、または心電図 ( E C G ) 信号のうちの少なくとも 1 つを備える、

[ C 1 ] に記載の方法。

[ C 6 ]

前記モーション情報が圧縮して検知される、

[ C 1 ] に記載の方法。

[ C 7 ]

フィードバック情報を受信することをさらに備え、

前記フィードバック情報は、アンダーサンプリング比 ( U S R ) の最新情報、 1 つまたは複数の発光ダイオード ( L E D ) の照度に関する情報、または前記信号のバイアスの補正のうちの少なくとも 1 つを備える、

[ C 1 ] に記載の方法。

[ C 8 ]

前記調整は、前記更新された U S R 、前記 1 つまたは複数の L E D の前記照度、または前記補正されたバイアスのうちの少なくとも 1 つを利用する、

[ C 7 ] に記載の方法。

[ C 9 ]

信号処理のための装置であって、

乱数シードに従ってサンプリングインスタンスを生成するように構成された第 1 の回路と、

モーション情報を検知するように構成されたセンサと、

前記サンプリングインスタンス時に信号の第 1 のセットのサンプルを圧縮して検知する

10

20

30

40

50

ように構成された別のセンサと、

前記検知されたモーション情報または前記検知された第 1 のセットのサンプルのうちの少なくとも 1 つに基づいて前記サンプリングインスタンスを調整するように構成された第 2 の回路と

を備え、他のセンサはまた、前記調整されたサンプリングインスタンス時に前記信号の第 2 のセットのサンプルを圧縮して検知するように構成される、  
装置。

[ C 1 0 ]

前記検知されたモーション情報または前記検知された第 2 のセットのサンプルのうちの少なくとも 1 つを送信するように構成された送信器をさらに備える、

[ C 9 ] に記載の装置。

[ C 1 1 ]

前記第 2 の回路はまた、

前記検知されたモーション情報または前記検知された第 1 のセットのサンプルのうちの少なくとも 1 つを使用してアンダーサンプリング比 ( U S R ) を更新すること、

前記モーション情報に基づいて前記信号のバイアスを補正すること、ここにおいて、補正されるべき前記バイアスのオフセットは、前記モーション情報によって表される前記装置のモーションによるものである、または

前記検知されたモーション情報または前記検知された第 1 のセットのサンプルのうちの少なくとも 1 つを使用して 1 つまたは複数の発光ダイオード ( L E D ) の照度を制御する

こと、  
のうちの少なくとも 1 つを実行するように構成される、 [ C 9 ] に記載の装置。

[ C 1 2 ]

前記第 1 の回路はまた、前記検知されたモーション情報、前記検知された第 1 のセットのサンプル、前記検知された第 2 のセットのサンプル、または前記乱数シードのうちの少なくとも 1 つを備える複数のパケットを生成するように構成され、

前記装置は、

前記複数のパケットのうちの少なくとも 1 つを送信するように構成された送信器をさらに備える、

[ C 9 ] に記載の装置。

[ C 1 3 ]

前記信号は、赤色光電脈波 ( P P G ) 信号、赤外線 P P G 信号、または心電図 ( E C G ) 信号のうちの少なくとも 1 つを備える、

[ C 9 ] に記載の装置。

[ C 1 4 ]

前記モーション情報が圧縮して検知される、

[ C 9 ] に記載の装置。

[ C 1 5 ]

フィードバック情報を受信するように構成された受信器をさらに備え、

前記フィードバック情報は、アンダーサンプリング比 ( U S R ) の最新情報、 1 つまたは複数の発光ダイオード ( L E D ) の照度に関する情報、または前記信号のバイアスの補正のうちの少なくとも 1 つを備える、

[ C 9 ] に記載の装置。

[ C 1 6 ]

前記サンプリングインスタンスを調整するように構成された前記第 2 の回路が、前記更新された U S R 、前記 1 つまたは複数の L E D の前記照度、または前記補正されたバイアスのうちの少なくとも 1 つを利用する、

[ C 1 5 ] に記載の装置。

[ C 1 7 ]

信号処理のための装置であって、

10

20

30

40

50

乱数シードに従ってサンプリングインスタンスを生成するための手段と、  
モーション情報を検知するための手段と、  
前記サンプリングインスタンス時に信号の第1のセットのサンプルを圧縮して検知する  
ための手段と、  
前記検知されたモーション情報または前記検知された第1のセットのサンプルのうちの  
少なくとも1つに基づいて前記サンプリングインスタンスを調整するための手段と、  
前記調整されたサンプリングインスタンス時に前記信号の第2のセットのサンプルを圧  
縮して検知するための手段と  
を備える、装置。

[ C 1 8 ]

前記検知されたモーション情報または前記検知された第2のセットのサンプルのうちの  
少なくとも1つを送信するための手段をさらに備える、  
[ C 1 7 ] に記載の装置。

[ C 1 9 ]

前記調整するための手段は、  
前記検知されたモーション情報または前記検知された第1のセットのサンプルのうちの  
少なくとも1つを使用してアンダーサンプリング比 ( U S R ) を更新するための手段、  
前記モーション情報に基づいて前記信号のバイアスを補正するための手段、ここにおい  
て、補正されるべき前記バイアスのオフセットは、前記モーション情報によって表される  
前記装置のモーションによるものである、または

前記検知されたモーション情報または前記検知された第1のセットのサンプルのうちの  
少なくとも1つを使用して1つまたは複数の発光ダイオード ( L E D ) の照度を制御する  
ための手段、  
のうちの少なくとも1つを備える、 [ C 1 7 ] に記載の装置。

[ C 2 0 ]

前記検知されたモーション情報、前記検知された第1のセットのサンプル、前記検知され  
た第2のセットのサンプル、または前記乱数シードのうちの少なくとも1つを備える複数  
の packets を生成するための手段と、  
前記複数の packets のうちの少なくとも1つを送信するための手段と  
をさらに備える、 [ C 1 7 ] に記載の装置。

[ C 2 1 ]

前記信号は、赤色光電脈波 ( P P G ) 信号、赤外線 P P G 信号、または心電図 ( E C G )  
信号のうちの少なくとも1つを備える、  
[ C 1 7 ] に記載の装置。

[ C 2 2 ]

前記モーション情報が圧縮して検知される、  
[ C 1 7 ] に記載の装置。

[ C 2 3 ]

フィードバック情報を受信するための手段をさらに備え、  
前記フィードバック情報は、アンダーサンプリング比 ( U S R ) の最新情報、1つまた  
は複数の発光ダイオード ( L E D ) の照度に関する情報、または前記信号のバイアスの補  
正のうちの少なくとも1つを備える、  
[ C 1 7 ] に記載の装置。

[ C 2 4 ]

前記調整するための手段は、前記更新された U S R 、前記1つまたは複数の L E D の前  
記照度、または前記補正されたバイアスのうちの少なくとも1つを利用する、  
[ C 2 3 ] に記載の装置。

[ C 2 5 ]

信号処理のためのコンピュータプログラム製品であって、  
乱数シードに従ってサンプリングインスタンスを生成することと、

10

20

30

40

50

モーション情報を検知することと、  
前記サンプリングインスタンス時に信号の第1のセットのサンプルを圧縮して検知することと、

前記検知されたモーション情報または前記検知された第1のセットのサンプルのうちの少なくとも1つに基づいて前記サンプリングインスタンスを調整することと、

前記調整されたサンプリングインスタンス時に前記信号の第2のセットのサンプルを圧縮して検知することと

を実行可能な命令を備えるコンピュータ可読媒体を備える、  
コンピュータプログラム製品。

[ C 2 6 ]

センシングデバイスであって、  
乱数シードに従ってサンプリングインスタンスを生成するように構成された第1の回路と、

モーション情報を検知するように構成されたセンサと、  
前記サンプリングインスタンス時に信号の第1のセットのサンプルを圧縮して検知するように構成された別のセンサと、

前記検知されたモーション情報または前記検知された第1のセットのサンプルのうちの少なくとも1つに基づいて前記サンプリングインスタンスを調整するように構成された第2の回路と、

ここにおいて、他のセンサはまた、前記調整されたサンプリングインスタンス時に前記信号の第2のセットのサンプルを圧縮して検知するように構成される、

前記検知されたモーション情報または前記検知された第2のセットのサンプルのうちの少なくとも1つを送信するように構成された送信器と  
を備える、センシングデバイス。

[ C 2 7 ]

信号処理のための方法であって、  
モーション情報と信号のサンプルとを受信することと、  
スパース基底とセンシング行列とを生成することと、  
前記センシング行列と、前記スパース基底と、前記受信されたサンプルとを使用することによって、少なくとも1つのスパース空間係数を決定することと、

前記モーション情報に基づいて前記少なくとも1つのスパース空間係数を修正することと、

前記少なくとも1つの修正されたスパース空間係数を使用することによって、前記受信されたサンプルに関連する1つまたは複数の他の信号を決定することと  
を備える、方法。

[ C 2 8 ]

前記決定された1つまたは複数の他の信号または前記モーション情報のうちの少なくとも1つに基づいて、装置における前記信号の他のサンプルまたは他のモーション情報のうちの少なくとも1つの検知を調整するためのフィードバック情報を生成することと、ここ  
において、前記他のサンプルおよび前記他のモーション情報は、前記装置から受信されることになる、

前記生成されたフィードバック情報を前記装置に送信することと  
をさらに備える、[ C 2 7 ]に記載の方法。

[ C 2 9 ]

前記フィードバック情報は、アンダーサンプリング比(USR)の最新情報、発光ダイオード(LED)の照度に関する情報、または前記信号のDC成分の補正のうちの少なくとも1つを備える、

[ C 2 8 ]に記載の方法。

[ C 3 0 ]

前記信号は、赤色光電脈波(PPG)信号、赤外線(IR)PPG信号、または心電図

10

20

30

40

50

( E C G ) 信号のうちの少なくとも1つを備える、  
[ C 2 7 ] に記載の方法。

[ C 3 1 ]

前記決定された1つまたは複数の他の信号は、 D C 成分、実効値 ( R M S ) 成分、または波形のうちの少なくとも1つを備える、

[ C 3 0 ] に記載の方法。

[ C 3 2 ]

前記モーション情報に基づいて、血液中の酸素濃度の決定されたレベル、決定された心拍数、赤色光電脈波 ( P P G ) 信号、赤外線 ( I R ) P P G 信号、心電図 ( E C G ) 信号、または前記1つまたは複数の他の信号のうちの少なくとも1つを修正することをさらに備え、

前記1つまたは複数の他の信号が、 D C 成分、実効値 ( R M S ) 成分、または波形のうちの少なくとも1つを備える、

[ C 2 7 ] に記載の方法。

[ C 3 3 ]

前記少なくとも1つのスパース空間係数は、直交マッチング追跡アルゴリズムにより決定される、

[ C 2 7 ] に記載の方法。

[ C 3 4 ]

前記決定された1つまたは複数の他の信号に基づいて、心拍数、血中酸素濃度のレベル、光電脈波 ( P P G ) 信号、または心電図 ( E C G ) 信号のうちの少なくとも1つの表示を提供することをさらに備える、

[ C 2 7 ] に記載の方法。

[ C 3 5 ]

前記修正は、

前記少なくとも1つのスパース空間係数をゼロに設定することを備える、

[ C 2 7 ] に記載の方法。

[ C 3 6 ]

前記モーション情報の破損したバージョンまたは前記サンプルの破損したバージョンのうちの少なくとも1つを備える1つまたは複数のパケットを受信することと、

前記1つまたは複数のパケットを使用して前記モーション情報または前記サンプルのうちの少なくとも1つを復元することと

をさらに備える、 [ C 2 7 ] に記載の方法。

[ C 3 7 ]

前記少なくとも1つのスパース空間係数を決定することは、

ノイズソースに関する事前統計情報に基づいて前記少なくとも1つのスパース空間係数を特定することをさらに備える、

[ C 2 7 ] に記載の方法。

[ C 3 8 ]

信号処理のための装置であって、

モーション情報と信号のサンプルとを受信するように構成された受信器と、

スパース基底とセンシング行列とを生成するように構成された第1の回路と、

前記センシング行列と、前記スパース基底と、前記受信されたサンプルとを使用することによって、少なくとも1つのスパース空間係数を決定するように構成されたコンピュータと、

前記モーション情報に基づいて前記少なくとも1つのスパース空間係数を修正するように構成された第2の回路と、

前記少なくとも1つの修正されたスパース空間係数を使用することによって、前記受信されたサンプルに関連する1つまたは複数の他の信号を決定するように構成された推定器と

と

10

20

30

40

50

を備える、装置。

[ C 3 9 ]

前記決定された1つまたは複数の他の信号または前記モーション情報のうちの少なくとも1つに基づいて、別の装置における前記信号の他のサンプルまたは他のモーション情報のうちの少なくとも1つの検知を調整するためのフィードバック情報を生成するように構成された第3の回路と、ここにおいて、前記他のサンプルおよび前記他のモーション情報は、他の装置から受信されることになる、

前記生成されたフィードバック情報を前記他の装置に送信するように構成された送信器と

をさらに備える、[ C 3 8 ]に記載の装置。

10

[ C 4 0 ]

前記フィードバック情報は、アンダーサンプリング比(USR)の最新情報、発光ダイオード(LED)の照度に関する情報、または前記信号のDC成分の補正のうちの少なくとも1つを備える、

[ C 3 9 ]に記載の装置。

[ C 4 1 ]

前記信号は、赤色光電脈波(PPG)信号、赤外線(IR)PPG信号、または心電図(ECG)信号のうちの少なくとも1つを備える、

[ C 3 8 ]に記載の装置。

[ C 4 2 ]

前記決定された1つまたは複数の他の信号は、DC成分、実効値(RMS)成分、または波形のうちの少なくとも1つを備える、

[ C 4 1 ]に記載の装置。

20

[ C 4 3 ]

前記モーション情報に基づいて、血液中の酸素濃度の決定されたレベル、決定された心拍数、赤色光電脈波(PPG)信号、赤外線(IR)PPG信号、心電図(ECG)信号、または前記1つまたは複数の他の信号のうちの少なくとも1つを修正するように構成された第3の回路をさらに備え、

前記1つまたは複数の他の信号は、DC成分、実効値(RMS)成分、または波形のうちの少なくとも1つを備える、

[ C 3 8 ]に記載の装置。

30

[ C 4 4 ]

前記少なくとも1つのスパース空間係数は、直交マッチング追跡アルゴリズムにより決定される、

[ C 3 8 ]に記載の装置。

[ C 4 5 ]

前記決定された1つまたは複数の他の信号に基づいて、心拍数、血中酸素濃度のレベル、光電脈波(PPG)信号、または心電図(ECG)信号のうちの少なくとも1つの表示を提供するように構成された第3の回路をさらに備える、

[ C 3 8 ]に記載の装置。

40

[ C 4 6 ]

前記第2の回路はまた、前記少なくとも1つのスパース空間係数をゼロに設定するように構成される、

[ C 3 8 ]に記載の装置。

[ C 4 7 ]

前記受信器はまた、前記モーション情報の破損したバージョンまたは前記サンプルの破損したバージョンのうちの少なくとも1つを備える1つまたは複数のパケットを受信するように構成され、前記装置は、

前記1つまたは複数のパケットを使用して前記モーション情報または前記サンプルのうちの少なくとも1つを復元するように構成された復元回路をさらに備える、

50

[ C 3 8 ] に記載の装置。

[ C 4 8 ]

前記コンピュータはまた、ノイズソースに関する事前統計情報に基づいて前記少なくとも1つのスパース空間係数を特定するように構成された、

[ C 3 8 ] に記載の装置。

[ C 4 9 ]

信号処理のための装置であって、

モーション情報と信号のサンプルとを受信するための手段と、

スパース基底とセンシング行列とを生成するための手段と、

前記センシング行列と、前記スパース基底と、前記受信されたサンプルとを使用することによって、少なくとも1つのスパース空間係数を決定するための手段と、

前記モーション情報に基づいて前記少なくとも1つのスパース空間係数を修正するための手段と、

前記少なくとも1つの修正されたスパース空間係数を使用することによって、前記受信されたサンプルに関連する1つまたは複数の他の信号を決定するための手段とを備える、装置。

[ C 5 0 ]

前記決定された1つまたは複数の他の信号または前記モーション情報のうちの少なくとも1つに基づいて、別の装置における前記信号の他のサンプルまたは他のモーション情報のうちの少なくとも1つの検知を調整するためのフィードバック情報を生成するための手段と、  
ここにおいて、前記他のサンプルおよび前記他のモーション情報は、他の装置から受信されることになる、

前記生成されたフィードバック情報を前記他の装置に送信するための手段とをさらに備える、[ C 4 9 ] に記載の装置。

[ C 5 1 ]

前記フィードバック情報は、アンダーサンプリング比 ( U S R ) の最新情報、発光ダイオード ( L E D ) の照度に関する情報、または前記信号の D C 成分の補正のうちの少なくとも1つを備える、

[ C 5 0 ] に記載の装置。

[ C 5 2 ]

前記信号は、赤色光電脈波 ( P P G ) 信号、赤外 ( I R ) 線 P P G 信号、または心電図 ( E C G ) 信号のうちの少なくとも1つを備える、

[ C 4 9 ] に記載の装置。

[ C 5 3 ]

前記決定された1つまたは複数の他の信号が、D C 成分、実効値 ( R M S ) 成分、または波形のうちの少なくとも1つを備える、

[ C 5 2 ] に記載の装置。

[ C 5 4 ]

前記モーション情報に基づいて、血液中の酸素濃度の決定されたレベル、決定された心拍数、赤色光電脈波 ( P P G ) 信号、赤外線 ( I R ) P P G 信号、心電図 ( E C G ) 信号、または前記1つまたは複数の他の信号のうちの少なくとも1つを修正するための手段をさらに備え、

前記1つまたは複数の他の信号は、D C 成分、実効値 ( R M S ) 成分、または波形のうちの少なくとも1つを備える、

[ C 4 9 ] に記載の装置。

[ C 5 5 ]

前記少なくとも1つのスパース空間係数は、直交マッチング追跡アルゴリズムにより決定される、

[ C 4 9 ] に記載の装置。

[ C 5 6 ]

10

20

30

40

50

前記決定された1つまたは複数の他の信号に基づいて、心拍数、血中酸素濃度のレベル、光電脈波（PPG）信号、または心電図（ECG）信号のうちの少なくとも1つの表示を提供するための手段をさらに備える、

[ C 4 9 ] に記載の装置。

[ C 5 7 ]

前記修正するための手段は、前記少なくとも1つのスパー空間係数をゼロに設定するための手段を備える、

[ C 4 9 ] に記載の装置。

[ C 5 8 ]

前記受信するための手段は、前記モーション情報の破損したバージョンまたは前記サンプルの破損したバージョンのうちの少なくとも1つを備える1つまたは複数のパケットを受信するようにさらに構成され、前記装置は、

前記1つまたは複数のパケットを使用して前記モーション情報または前記サンプルのうちの少なくとも1つを復元するための手段をさらに備える、

[ C 4 9 ] に記載の装置。

[ C 5 9 ]

前記少なくとも1つのスパー空間係数を決定するための前記手段は、ノイズソースに関する事前統計情報に基づいて前記少なくとも1つのスパー空間係数を特定するための手段をさらに備える、

[ C 4 9 ] に記載の装置。

[ C 6 0 ]

信号処理のためのコンピュータプログラム製品であって、モーション情報と信号のサンプルとを受信することと、スパー基底とセンシング行列とを生成することと、前記センシング行列と、前記スパー基底と、前記受信されたサンプルとを使用することによって、少なくとも1つのスパー空間係数を決定することと、前記モーション情報に基づいて前記少なくとも1つのスパー空間係数を修正することと、

前記少なくとも1つの修正されたスパー空間係数を使用することによって、前記受信されたサンプルに関連する1つまたは複数の他の信号を決定することと

を実行可能な命令を備えるコンピュータ可読媒体を備える、コンピュータプログラム製品。

[ C 6 1 ]

ヘッドセットであって、モーション情報と信号のサンプルとを受信するように構成された受信器と、スパー基底とセンシング行列とを生成するように構成された第1の回路と、前記センシング行列と、前記スパー基底と、前記受信されたサンプルとを使用することによって、少なくとも1つのスパー空間係数を決定するように構成されたコンピュータと、

前記モーション情報に基づいて前記少なくとも1つのスパー空間係数を修正するように構成された第2の回路と、

前記少なくとも1つの修正されたスパー空間係数を使用することによって、前記受信されたサンプルに関連する1つまたは複数の他の信号を決定するように構成された推定器と、

前記決定された1つまたは複数の他の信号に基づいて音声出力を提供するように構成されたトランスデューサとを備える、ヘッドセット。

[ C 6 2 ]

腕時計であって、モーション情報と信号のサンプルとを受信するように構成された受信器と、

10

20

30

40

50

スパース基底とセンシング行列とを生成するように構成された第1の回路と、  
前記センシング行列と、前記スパース基底と、前記受信されたサンプルとを使用することによって、少なくとも1つのスパース空間係数を決定するように構成されたコンピュータと、

前記モーション情報に基づいて前記少なくとも1つのスパース空間係数を修正するように構成された第2の回路と、

前記少なくとも1つの修正されたスパース空間係数を使用することによって、前記受信されたサンプルに関連する1つまたは複数の他の信号を決定するように構成された推定器と、

前記決定された1つまたは複数の他の信号に基づいて表示を提供するように構成されたユーザインターフェースと  
を備える、腕時計。

[ C 6 3 ]

モニタリングデバイスであって、  
コネクタと、

前記コネクタを介してモーション情報と信号のサンプルとを受信するように構成された受信器と、

スパース基底とセンシング行列とを生成するように構成された第1の回路と、

前記センシング行列と、前記スパース基底と、前記受信されたサンプルとを使用することによって、少なくとも1つのスパース空間係数を決定するように構成されたコンピュータと、

前記モーション情報に基づいて前記少なくとも1つのスパース空間係数を修正するように構成された第2の回路と、

前記少なくとも1つの修正されたスパース空間係数を使用することによって、前記受信されたサンプルに関連する1つまたは複数の他の信号を決定するように構成された推定器と、

前記決定された1つまたは複数の他の信号に基づいて表示を提供するように構成されたユーザインターフェースと  
を備える、モニタリングデバイス。

10

20

【 図 1 】

図 1

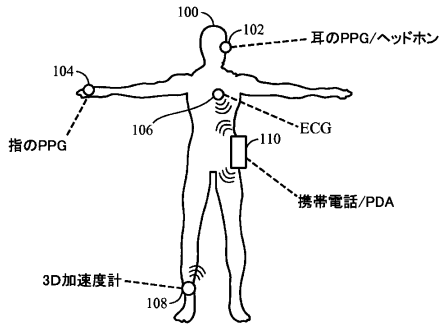


FIG. 1

【 図 2 】

図 2

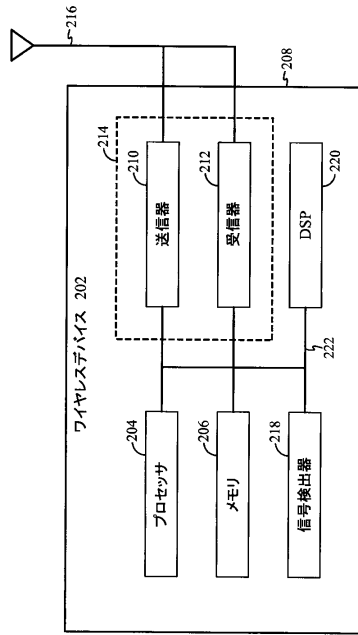


FIG. 2

【 図 3 】

図 3

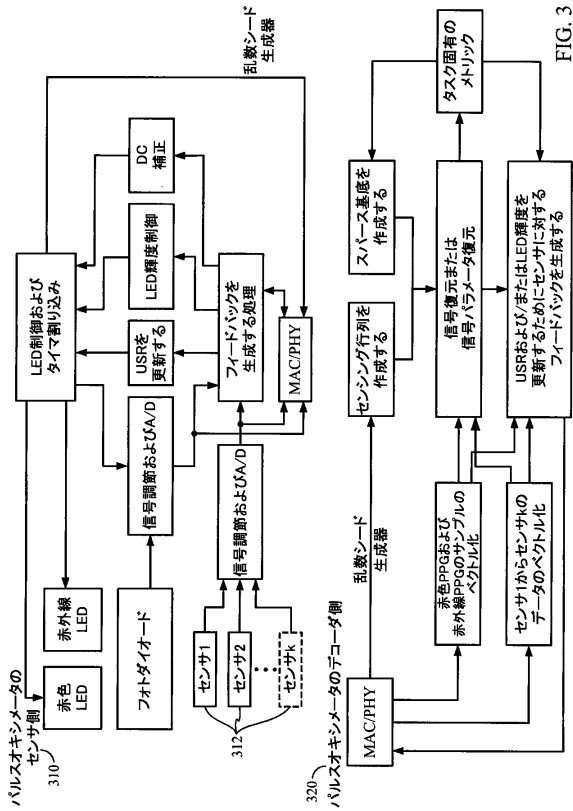


FIG. 3

【 図 4 】

図 4

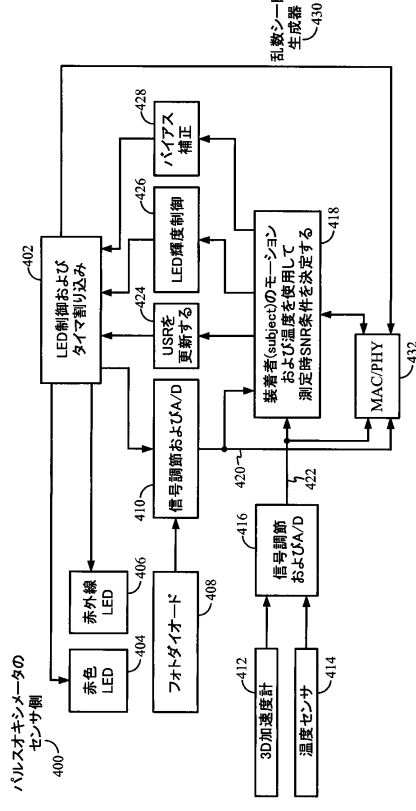


FIG. 4

【図5】

図5

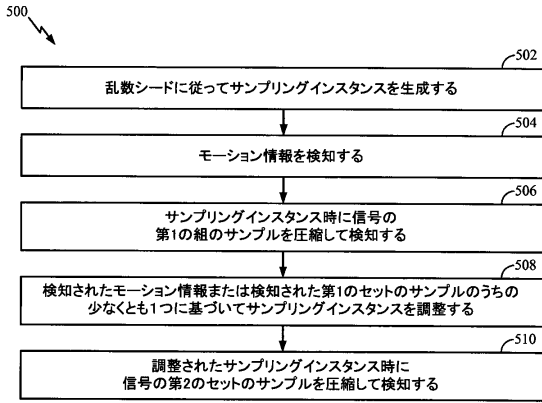


FIG. 5

【図5A】

図5A

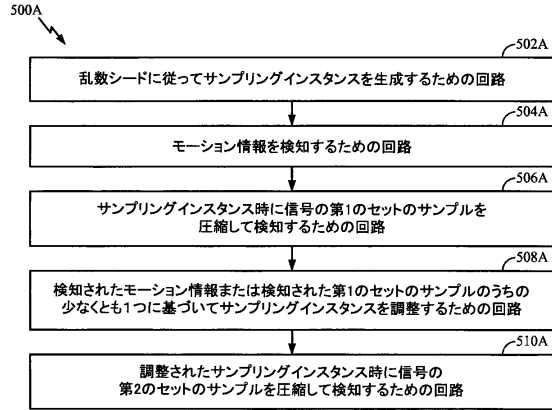


FIG. 5A

【図6】

図6

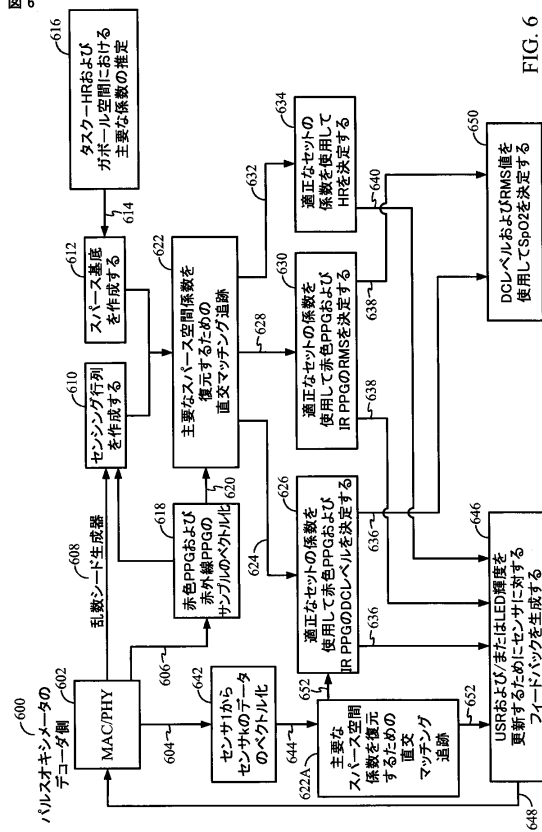


FIG. 6

【図7】

図7

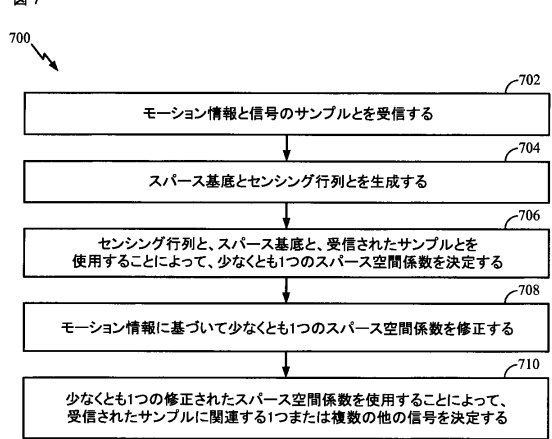


FIG. 7

【図7A】

図7A

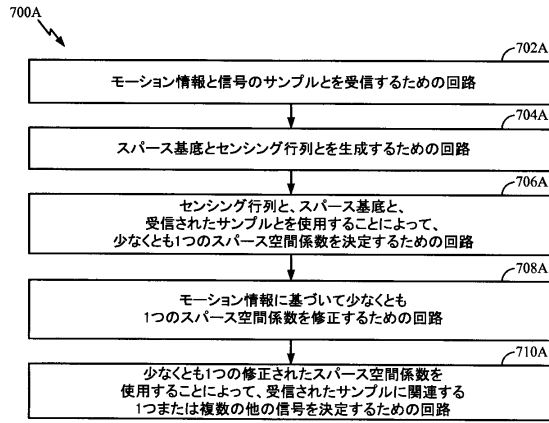


FIG. 7A

## フロントページの続き

- (74)代理人 100153051  
弁理士 河野 直樹
- (74)代理人 100140176  
弁理士 砂川 克
- (74)代理人 100158805  
弁理士 井関 守三
- (74)代理人 100179062  
弁理士 井上 正
- (74)代理人 100124394  
弁理士 佐藤 立志
- (74)代理人 100112807  
弁理士 岡田 貴志
- (74)代理人 100111073  
弁理士 堀内 美保子
- (72)発明者 ガルダドリ、ハリナス  
アメリカ合衆国、カリフォルニア州 9 2 1 2 1、サン・ディエゴ、モアハウス・ドライブ 5 7  
7 5
- (72)発明者 バヘティ、パワン・ケー .  
アメリカ合衆国、カリフォルニア州 9 2 1 2 1、サン・ディエゴ、モアハウス・ドライブ 5 7  
7 5
- (72)発明者 マジウムダル、ソムデブ  
アメリカ合衆国、カリフォルニア州 9 2 1 2 1、サン・ディエゴ、モアハウス・ドライブ 5 7  
7 5

審査官 増淵 俊仁

- (56)参考文献 国際公開第2006/075016(WO, A1)  
国際公開第2009/031149(WO, A2)  
特開2009-171544(JP, A)  
特開平05-341771(JP, A)  
特開2009-189570(JP, A)  
BAHETI P K et. al., AN ULTRA LOW POWER PULSE OXIMETER SENSOR BASED ON COMPRESSED SENSING, Wearable and Implantable Body Sensor Networks, 2009. BSN 2009. Sixth International Workshop on , 米国, IEEE, 2009年 6月 3日, 144-148

- (58)調査した分野(Int.Cl., DB名)  
A61B 5/00 - 5/22

专利名称(译)	用于通过多个无线传感器减少伪像的方法和装置		
公开(公告)号	<a href="#">JP5755650B2</a>	公开(公告)日	2015-07-29
申请号	JP2012528944	申请日	2010-09-10
[标]申请(专利权)人(译)	高通股份有限公司		
申请(专利权)人(译)	高通公司		
当前申请(专利权)人(译)	高通公司		
[标]发明人	ガルダドリハリナス バハティパワンケー マジウムダルソムデブ		
发明人	ガルダドリ、ハリナス バハティ、パワンケー、 マジウムダル、ソムデブ		
IPC分类号	A61B5/00		
CPC分类号	A61B5/0002 A61B5/0024 A61B5/02416 A61B5/0402 A61B5/11 A61B5/14551 A61B5/721 A61B5/7232		
FI分类号	A61B5/00.102.Z		
代理人(译)	河野直树 井上 正 冈田隆		
优先权	61/241851 2009-09-11 US 12/684604 2010-01-08 US		
其他公开文献	JP2013504387A		
外部链接	<a href="#">Espacenet</a>		

### 摘要(译)

本公开的某些方面涉及用于减轻体域网中的生物物理信号的伪像的技术。来自多个传感器的信息(包括身体的运动信息)可用于减轻伪影。可以压缩感测体域网中的生物物理信号。

(21) 出願番号	特願2012-528944 (P2012-528944)	(73) 特許権者	595020643
(86) (22) 出願日	平成22年9月10日 (2010.9.10)		クアルコム・インコーポレイテッド
(65) 公表番号	特表2013-504387 (P2013-504387A)		QUALCOMM INCORPORATED
(43) 公表日	平成25年2月7日 (2013.2.7)		ED
(86) 国際出願番号	PCT/US2010/048514		アメリカ合衆国、カリフォルニア州 92
(87) 国際公開番号	W02011/032030		121-1714、サン・ディエゴ、モア
(87) 国際公開日	平成23年3月17日 (2011.3.17)		ハウス・ドライブ 5775
審査請求日	平成24年5月14日 (2012.5.14)	(74) 代理人	100108855
(31) 優先権主張番号	61/241,851		弁理士 蔵田 昌俊
(32) 優先日	平成21年9月11日 (2009.9.11)	(74) 代理人	100109830
(33) 優先権主張国	米国 (US)		弁理士 福原 淑弘
(31) 優先権主張番号	12/684,604	(74) 代理人	100103034
(32) 優先日	平成22年1月8日 (2010.1.8)		弁理士 野河 信久
(33) 優先権主張国	米国 (US)	(74) 代理人	100075672
			弁理士 峰 隆司
前置審査			最終頁に続く