

(19) 日本国特許庁(JP)

(12) 公表特許公報(A)

(11) 特許出願公表番号

特表2012-508073
(P2012-508073A)

(43) 公表日 平成24年4月5日(2012.4.5)

(51) Int.Cl.	F I	テーマコード (参考)
A 6 1 B 5/01 (2006.01)	A 6 1 B 5/00 1 O 1 H	4 C O 9 9
A 6 1 F 7/00 (2006.01)	A 6 1 F 7/00 3 1 O Z	4 C 1 1 7
A 6 1 B 5/00 (2006.01)	A 6 1 F 7/00 3 O O	
	A 6 1 B 5/00 1 O 1 M	

審査請求 未請求 予備審査請求 未請求 (全 23 頁)

(21) 出願番号 特願2011-535723 (P2011-535723)
 (86) (22) 出願日 平成21年11月9日 (2009.11.9)
 (85) 翻訳文提出日 平成23年6月29日 (2011.6.29)
 (86) 国際出願番号 PCT/US2009/063726
 (87) 国際公開番号 W02010/054312
 (87) 国際公開日 平成22年5月14日 (2010.5.14)
 (31) 優先権主張番号 61/112,576
 (32) 優先日 平成20年11月7日 (2008.11.7)
 (33) 優先権主張国 米国 (US)

(71) 出願人 508373626
 ベロメディックス, インク
 アメリカ合衆国 カリフォルニア州 94
 025, メンロパーク, スイート 101
 6, ビルディング 15, アダムスドライ
 ブ 1455
 (74) 代理人 110001302
 特許業務法人北青山インターナショナル
 (72) 発明者 バーネット, ダニエル, ロジャーズ
 アメリカ合衆国 カリフォルニア州 94
 025, メンロパーク, スイート 101
 6, ビルディング 15, アダムスドライ
 ブ 1455

最終頁に続く

(54) 【発明の名称】 深部体温および腹腔内パラメータを監視する装置および方法

(57) 【要約】

腹腔内の低体温または高体温を受ける患者の深部体温を監視する方法または装置が提供され、任意の数の特徴を含む。1つの特徴は患者の非腹腔内腔にセンサを有する監視装置を配置することである。非腹腔内腔は例えば、尿道、直腸、肛門括約筋、胃、食道、末梢血管系、または、腔でありうる。別の特徴はセンサを用いて患者の深部体温を感知することである。

【選択図】 図4 A

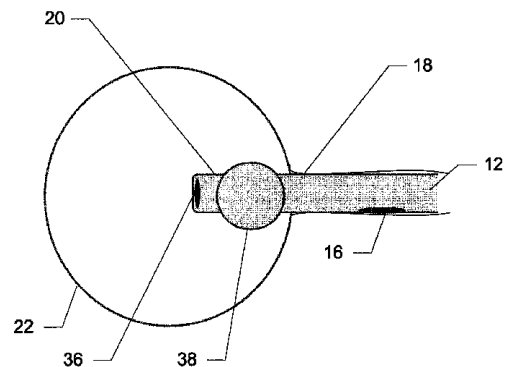


FIG. 4A

【特許請求の範囲】**【請求項 1】**

腹腔内の低体温または高体温を受ける患者の深部体温を監視する装置であって、当該装置が、

前記患者の尿道内に挿入されるよう適合したカテーテルと、

当該カテーテルに接続され、前記深部体温を感知するよう適合したセンサを含むことを特徴とする装置。

【請求項 2】

請求項 1 に記載の装置がさらに、前記カテーテルの遠位部に接続され、かつ膀胱に接続されるよう適合し、前記カテーテルが前記尿道から出るのを防ぐ遠位の保持要素を含むことを特徴とする装置。

10

【請求項 3】

請求項 2 に記載の装置において、前記遠位の保持要素がバルーンであることを特徴とする装置。

【請求項 4】

請求項 2 に記載の装置において、前記センサが、前記遠位の保持要素に近い前記カテーテルに接続されていることを特徴とする装置。

【請求項 5】

請求項 1 に記載の装置がさらに、前記カテーテルの近位部に接続され、前記患者の外側部分に接続するよう適合し、前記センサが膀胱に入るのを防ぐ近位の保持要素を含むことを特徴とする装置。

20

【請求項 6】

請求項 1 に記載の装置において、前記センサが、前記尿道内の複数の位置で温度を感知するよう適合した複数のセンサを含むことを特徴とする装置。

【請求項 7】

請求項 1 に記載の装置がさらに、前記カテーテルに接続され、腹腔内の圧力を感知するよう適合した第 2 のセンサを含むことを特徴とする装置。

【請求項 8】

請求項 7 に記載の装置がさらに、前記カテーテルの遠位部に接続され、膀胱に接続するよう適合し、前記カテーテルが前記尿道から出るのを防ぐ遠位の保持要素を含み、前記センサが、前記遠位の保持要素に近い前記カテーテルに接続され、前記第 2 のセンサが、前記遠位の保持要素に接続されていることを特徴とする装置。

30

【請求項 9】

腹腔内の低体温または高体温を受ける患者の深部体温を監視する装置であって、当該装置が、

前記患者の肛門括約筋内に挿入されるよう適合したカテーテルと、

前記カテーテルに接続され、前記深部体温を感知するよう適合したセンサを含むことを特徴とする装置。

【請求項 10】

請求項 9 に記載の装置がさらに、前記カテーテルの遠位部に接続され、直腸に接続されるよう適合し、前記カテーテルが前記肛門括約筋から出るのを防ぐ前記遠位の保持要素を含むことを特徴とする装置。

40

【請求項 11】

請求項 10 に記載の装置において、前記遠位の保持要素がバルーンであることを特徴とする装置。

【請求項 12】

請求項 10 に記載の装置において、前記センサが、前記遠位の保持要素に近い前記カテーテルに接続されていることを特徴とする装置。

【請求項 13】

請求項 9 に記載の装置がさらに、前記カテーテルの近位部に接続され、前記患者の外側

50

部分に接続するよう適合し、前記センサが直腸に入るのを防ぐ近位の保持要素を含むことを特徴とする装置。

【請求項 14】

請求項 9 に記載の装置において、前記センサが、前記肛門括約筋内の複数の位置で温度を感知するよう適合した複数のセンサを含むことを特徴とする装置。

【請求項 15】

請求項 9 に記載の装置がさらに、前記カテーテルに接続され、腹腔内の圧力を感知するよう適合した第 2 のセンサを含むことを特徴とする装置。

【請求項 16】

請求項 15 に記載の装置がさらに、前記カテーテルの遠位部に接続され、直腸に接続するよう適合し、前記カテーテルが前記肛門括約筋から出るのを防ぐ遠位の保持要素を含み、前記センサが、前記カテーテルに接続され、前記遠位の保持要素に近く、前記第 2 のセンサが前記遠位の保持要素に接続されていることを特徴とする装置。

10

【請求項 17】

腹腔内の低体温または高体温を受ける患者の深部体温を監視する装置であって、当該装置が、

前記患者の気道から吐き出された空気を採取するよう適合した気道管理機構と、

前記装置に接続され、前記深部体温を感知するよう適合したセンサとを含むことを特徴とする装置。

【請求項 18】

請求項 17 に記載の装置において、前記気道管理機構が気管内チューブを含むことを特徴とする装置。

20

【請求項 19】

請求項 17 に記載の装置において、前記気道管理機構がカテーテルを含むことを特徴とする装置。

【請求項 20】

請求項 17 に記載の装置において、前記気道管理機構が気管支鏡を含むことを特徴とする装置。

【請求項 21】

請求項 17 に記載の装置において、前記気道管理機構がフェイスマスクを含むことを特徴とする装置。

30

【請求項 22】

請求項 17 に記載の装置において、前記気道管理機構が通気管を含むことを特徴とする装置。

【請求項 23】

請求項 17 に記載の装置において、前記センサが吐出された空気の温度を感知するよう適合することを特徴とする装置。

【請求項 24】

請求項 17 に記載の装置がさらに、前記気道管理機構の遠位部に接続され、前記気道に接続するよう適合し、前記気道管理機構が動くのを防ぐ遠位の保持要素を含むことを特徴とする装置。

40

【請求項 25】

請求項 24 に記載の装置において、前記遠位の保持要素がバルーンであることを特徴とする装置。

【請求項 26】

請求項 24 に記載の装置において、前記センサが前記遠位の保持要素に接続されていることを特徴とする装置。

【請求項 27】

請求項 17 に記載の装置において、前記センサが前記気道内の複数の位置で温度を感知するよう適合した複数のセンサを含むことを特徴とする装置。

50

【請求項 28】

腹腔内の低体温または高体温を受ける患者の深部体温を監視する装置であって、当該装置が、

前記患者の非腹腔内構造内に挿入されるよう適合したカテーテルと、

前記カテーテルに接続され、前記非腹腔内構造内の複数の位置で温度を感知するよう適合した複数のセンサと、

前記複数のセンサに接続され、前記複数のセンサによって感知された温度から前記深部体温を決定するよう適合したプロセッサを含むことを特徴とする装置。

【請求項 29】

請求項 28 に記載の装置において、前記プロセッサがさらに、最高温度を有する、前記複数のセンサによって感知された温度の部分を選択するよう適合することを特徴とする装置。

10

【請求項 30】

請求項 28 に記載の装置において、前記プロセッサがさらに、最低温度を有する、前記複数のセンサによって感知された温度の部分を選択するよう適合することを特徴とする装置。

【請求項 31】

請求項 28 に記載の装置において、前記プロセッサがさらに、所定の範囲内にある温度を有する、前記複数のセンサによって感知された温度の部分を選択するよう適合することを特徴とする装置。

20

【請求項 32】

請求項 28 に記載の装置において、前記カテーテルが食道内に挿入されるよう適合することを特徴とする装置。

【請求項 33】

請求項 28 に記載の装置において、前記カテーテルが尿道内に挿入されるよう適合することを特徴とする装置。

【請求項 34】

請求項 28 に記載の装置において、前記カテーテルが肛門括約筋内に挿入されるよう適合することを特徴とする装置。

【請求項 35】

請求項 28 に記載の装置がさらに、前記プロセッサに接続され、前記プロセッサによって決定された深部体温に基づき患者に与えられる腹腔内の低体温または高体温のレベルを調整するよう適合した加熱および冷却装置を含むことを特徴とする装置。

30

【請求項 36】

請求項 28 に記載の装置がさらに、

前記患者の腹腔内構造内に挿入されるよう適合した圧力センサを含み、

前記圧力センサが、前記カテーテルに接続され、かつ前記プロセッサに接続されていることを特徴とする装置。

【請求項 37】

請求項 36 に記載の装置において、前記カテーテルが食道内に挿入されるよう適合し、前記圧力センサが胃の中に挿入されるよう適合することを特徴とする装置。

40

【請求項 38】

請求項 36 に記載の装置において、前記カテーテルが尿道内に挿入されるよう適合し、前記圧力センサが膀胱内に挿入されるよう適合することを特徴とする装置。

【請求項 39】

請求項 36 に記載の装置において、前記カテーテルが肛門括約筋内に挿入されるよう適合し、前記圧力センサが直腸内に挿入されるよう適合することを特徴とする装置。

【請求項 40】

腹腔内の低体温または高体温を受ける患者の深部体温を監視する方法であって、当該方法が、

50

前記患者の尿道内にセンサを有する監視装置を配置するステップと、前記センサを用いて深部体温を感知するステップとを含むことを特徴とする方法。

【請求項 4 1】

請求項 4 0 に記載の方法において、監視装置を配置するステップが、前記患者の尿道内に複数のセンサを配置するステップを含むことを特徴とする方法。

【請求項 4 2】

請求項 4 1 に記載の方法において、前記深部体温を感知するステップが、前記尿道内の複数の位置で温度を感知するステップを含むことを特徴とする方法。

【請求項 4 3】

請求項 4 0 に記載の方法において、センサを有する監視装置を配置するステップが、第 1 のセンサおよび第 2 のセンサを有する監視装置を配置するステップを含み、前記方法がさらに、

前記第 2 のセンサを膀胱内に配置するステップと、

前記第 2 のセンサを用いて腹腔内パラメータを感知するステップとを含むことを特徴とする方法。

【請求項 4 4】

請求項 4 3 に記載の方法において、前記腹腔内パラメータを感知するステップが圧力を感知するステップを含むことを特徴とする方法。

【請求項 4 5】

腹腔内の低体温または高体温を受ける患者の深部体温を監視する方法であって、当該方法が、

前記患者の肛門括約筋内にセンサを有する監視装置を配置するステップと、前記センサを用いて深部体温を感知するステップとを含むことを特徴とする方法。

【請求項 4 6】

請求項 4 5 に記載の方法において、監視装置を配置するステップが、複数のセンサを前記患者の肛門括約筋内に配置するステップを含むことを特徴とする方法。

【請求項 4 7】

請求項 4 6 に記載の方法において、深部体温を感知するステップが、前記肛門括約筋内の複数の位置で温度を感知するステップを含むことを特徴とする方法。

【請求項 4 8】

請求項 4 5 に記載の方法において、センサを有する監視装置を配置するステップが、第 1 のセンサおよび第 2 のセンサを有する監視装置を配置するステップを含み、前記方法がさらに、

前記第 2 のセンサを直腸内に配置するステップと、

前記第 2 のセンサを用いて腹腔内パラメータを感知するステップとを含むことを特徴とする方法。

【請求項 4 9】

請求項 4 8 に記載の方法において、前記腹腔内パラメータを感知するステップが圧力を感知するステップを含むことを特徴とする方法。

【請求項 5 0】

腹腔内の低体温および高体温を受ける患者の深部体温を監視する方法であって、当該方法が、

前記患者の気道内にセンサを有する監視装置を配置するステップと、前記センサを用いて深部体温を感知するステップとを含むことを特徴とする方法。

【請求項 5 1】

請求項 5 0 に記載の方法において、センサを用いて深部体温を感知するステップが、吐出された空気の温度を感知するステップを含むことを特徴とする方法。

【請求項 5 2】

請求項 5 0 に記載の方法において、監視装置を配置するステップが、複数のセンサを前記患者の気道内に配置するステップを含むことを特徴とする方法。

10

20

30

40

50

【請求項 5 3】

請求項 5 2 に記載の方法において、深部体温を感知するステップが、前記気道内の複数の位置で温度を感知するステップを含むことを特徴とする方法。

【請求項 5 4】

腹腔内の低体温または高体温を受ける患者の深部体温を監視する方法であって、当該方法が、

複数のセンサを有する監視装置を前記患者の非腹腔内構造内に配置するステップと、

前記複数のセンサを用いて温度を感知するステップと、

前記複数のセンサによって感知された温度の一部から深部体温を決定するステップとを含むことを特徴とする方法。

10

【請求項 5 5】

請求項 5 4 に記載の方法において、前記深部体温を決定するステップが、前記複数のセンサによって感知された温度の一部を選択するステップを含むことを特徴とする方法。

【請求項 5 6】

請求項 5 5 に記載の方法において、前記深部体温を決定するステップが、最高の感知温度を選択するステップを含むことを特徴とする方法。

【請求項 5 7】

請求項 5 5 に記載の方法において、前記深部体温を決定するステップが、最低の感知温度を選択するステップを含むことを特徴とする方法。

【請求項 5 8】

請求項 5 5 に記載の方法において、前記深部体温を決定するステップが、所定の範囲内にある前記複数のセンサにより感知された温度を選択するステップを含むことを特徴とする方法。

20

【請求項 5 9】

請求項 5 4 に記載の方法において、監視装置を配置するステップが、監視装置を食道内に配置するステップを含むことを特徴とする方法。

【請求項 6 0】

請求項 5 9 に記載の方法において、温度を感知するステップが、前記食道に沿った複数の位置で前記食道の温度を感知するステップを含むことを特徴とする方法。

【請求項 6 1】

請求項 5 4 に記載の方法において、前記監視装置を配置するステップが、監視装置を尿道内に配置するステップを含むことを特徴とする方法。

30

【請求項 6 2】

請求項 6 1 に記載の方法において、前記温度を感知するステップが、前記尿道に沿った複数の位置で前記尿道の温度を感知するステップを含むことを特徴とする方法。

【請求項 6 3】

請求項 5 4 に記載の方法において、前記監視装置を配置するステップが、監視装置を肛門括約筋内に配置するステップを含むことを特徴とする方法。

【請求項 6 4】

請求項 6 3 に記載の方法において、前記温度を感知するステップが、前記肛門括約筋に沿った複数の位置で前記肛門括約筋の温度を感知するステップを含むことを特徴とする方法。

40

【請求項 6 5】

請求項 5 4 に記載の方法がさらに、前記複数のセンサによって感知された温度の一部から決定された前記深部体温に基づき患者に与えられた腹腔内の低体温または高体温のレベルを調整するステップを含むことを特徴とする方法。

【請求項 6 6】

請求項 5 4 に記載の方法がさらに、センサを腹腔内構造内に配置するステップと、

前記センサを用いてパラメータを感知するステップと、

前記腹腔内構造内の前記センサにより感知された前記パラメータから腹腔内パラメータ

50

を決定するステップを含むことを特徴とする方法。

【請求項 67】

請求項 66 に記載の方法において、前記腹腔内パラメータを決定するステップが、圧力を決定するステップを含むことを特徴とする方法。

【請求項 68】

請求項 66 に記載の方法において、前記監視装置を配置するステップが、監視装置を食道内に配置するステップを含み、前記センサを腹腔内構造内に配置するステップが、センサを胃の中に配置するステップを含むことを特徴とする方法。

【請求項 69】

請求項 66 に記載の方法において、前記監視装置を配置するステップが、監視装置を尿道内に配置するステップを含み、前記センサを腹腔内構造内に配置するステップが、センサを膀胱内に配置するステップを含むことを特徴とする方法。

10

【請求項 70】

請求項 66 に記載の方法において、前記監視装置を配置するステップが、監視装置を肛門括約筋内に配置するステップを含み、前記センサを腹腔内構造内に配置するステップが、センサを直腸内に配置するステップを含むことを特徴とする方法。

【発明の詳細な説明】

【技術分野】

【0001】

20

[関連出願の相互参照]

本発明は、35 U.S.C. § 119 に基づき、2008年11月7日に出願された発明の名称を「Devices and Methods for Monitoring Core Temperature and an Intraperitoneal Parameter」とする米国仮特許出願第61/112,576号の利益を主張するものである。この出願は事実上、引用により本明細書に援用されるものである。

【0002】

本明細書に記載されているすべての出版物と特許出願は、各々の出版物と特許出願が具体的かつ個々に参照により組み込まれるならば、同程度まで参照により本書に組み込まれる。

30

【0003】

本発明は一般に、低体温、高体温および適温に関する医療/外科装置および方法に関する。より具体的には、本発明は深部体温および圧力のような腹腔内パラメータを監視する装置および方法に関する。

【背景技術】

【0004】

低体温法は心臓および神経保護療法に基づく様々な病気の治療のための潜在的な治療法として信頼を得てきた。低体温療法を用いる困難性の一つは、低体温療法の開および/または閉ループ制御のために深部体温を正しく読み取ることが、困難、不都合、不快および/または有痛性があることである。これらの深部体温の読み取りの正確性は、しかしながら、特に冷却腹腔洗浄のような迅速な冷却治療を用いると批判的である。低体温を迅速に導入すると、オーバーシュート（患者の体温を低くなりすぎないように冷却すること）はしばしば問題があり、致命的な不整脈を起こすかもしれない。低体温療法を制御する信頼できる正確な信号を生成することは、より安全、かつより効果的な治療法を提供する。

40

【0005】

治療的な低体温または適温の導入および維持の間、深部体温の測定を用いて克服すべきいくつかの問題がある。まず第1に、深部体温へのアクセスは従来的に深部内または深部に隣接する内腔へのアクセスを必要とする。これらの内腔は膀胱、直腸、消化管（例えば、食道または鼻咽頭）、および鼓膜を含む。

【0006】

50

米国特許第 4, 413, 633 号; 第 4, 497, 324 号; 第 6, 602, 243 号; および米国特許出願公開第 2003/0114835 号はすべて一般に改良されたフォーリーカテーテルに導かれる。それらは患者の膀胱および/または膀胱内の尿の温度を測るために適合した温度センサを有するフォーリーカテーテルを記載している。Tihonらの名において、米国特許第 5, 335, 669 号は一般に、その壁と関連する温度センサを有する膨張式、低圧、準抛バルーン付の直腸プローブに導かれる。バルーンは温度要素を直腸の前方側と密接に接触させて置くよう膨張する。

【0007】

深部体温計測は、しかしながら、局所的な温度変化を起こして実際の深部体温と大きくかけ離れ、危険なオーバーシュートを起こすかもしれない熱負荷（尿または便）の様々な存在により、膀胱や直腸内では複雑である。尿または便を冷却する時には、深部体温はすでに危険な範囲にあるかもしれない。さらに、好適な腹膜灌流の低体温法にとって膀胱や直腸は腹膜腔内にあり、このシナリオ内で測定された温度は深部体温とは対照的に洗浄度をより正確に反映することができる。

10

【0008】

Turnerらの名のもとに、米国特許第 5, 249, 585 号は一般に、前立腺組織の温度を測る温度センサを有する尿道挿入アプリケータに導かれる。分離可能な絶縁温度センサは、治療の間、カテーテルの外側に取り付けられた可撓管内に挿入される。この温度センサはカテーテル（すなわち、前立腺）周りの組織の温度を測定する。しかしながら、Turnerらは正確な深部体温測定を得るために尿道の温度を測ることを記載していない。

20

【0009】

米国特許第 6, 290, 717 号において、Philipsにより記載されているように、食道を介して温度を測るにはいくつかの欠点がある。Philipsは制御装置への温度フィードバックにおいて、重複性を提供するために二重の温度要素を有する使い捨ての食道プローブを記載している。これらのセンサは、しかしながら、カテーテルの遠位端部に配置され、したがって正確な温度の読み取りはカテーテルの挿入レベルに大きく依存している。さらに、食道または気道を介しての温度の測定は患者にとってはかなり不快であり、および/または痛みを伴うものであり、時折患者の口または気道をふさぐため危険である。

30

【0010】

鼓膜温度センサを用いる温度制御は、センサの角度にわずかな変化があるので信頼できず、様々な危険な読み取りとなる。深部体温測定はまた、中央の静脈カテーテルまたは下大静脈内に配置された低体温カテーテルを用いて記載されている。これらのカテーテルは挿入に大変な手段を必要とし、右心に達しない限り、それらが冷却している同じ容器内の温度を感知しているなら、深部体温を正確に反映しない。

【0011】

このように、熱負荷の存在、センサの挿入レベル、あるいは治療的な低体温を導入するために用いられる方法により影響されない温度および/または圧力のようなパラメータを監視する装置および方法の必要性がある。本発明は深部体温や圧力のような腹腔内パラメータを監視する新規かつ有用な解決法を提供する。

40

【発明の概要】

【0012】

本発明は一般に、温度を測定するための医療/外科装置および方法に関する。より具体的には、本発明は深部体温および腹腔内圧力のようなパラメータを監視する装置および方法に関する。

【0013】

本発明の一態様は腹腔内の低体温または高体温を受ける患者の深部体温を監視する装置を提供する。いくつかの実施形態において、装置は患者の尿道内に挿入されるカテーテルと、このカテーテルに接続され、深部体温を感知するよう機能するセンサとを含む。いく

50

つかの実施形態において、カテーテルは患者の肛門括約筋内に挿入される。

【0014】

いくつかの実施形態において、装置はさらにカテーテルの遠位部に接続される遠位の保持要素を含み、この要素は膀胱に接続し、カテーテルが尿道から出ないように機能する。いくつかの実施形態において、遠位の保持要素は直腸に接続し、カテーテルが肛門括約筋から出ないように機能する。いくつかの実施形態において、遠位の保持要素はバルーンである。いくつかの実施形態において、センサは遠位の保持要素に近接するカテーテルに接続される。

【0015】

いくつかの実施形態において、装置はさらにカテーテルの近位部に接続される近位の保持要素を含み、この要素は患者の外側部分に接続し、センサが膀胱に入らないよう機能する。いくつかの実施形態において、近位の保持要素は患者の外側部分に接続し、センサが直腸に入らないよう機能する。

【0016】

いくつかの実施形態において、センサは尿道内の複数の位置で温度を感知する複数のセンサを含む。いくつかの実施形態において、複数のセンサは肛門括約筋内の複数の位置で温度を感知する。いくつかの実施形態において、センサはカテーテルに接続される第2のセンサを含み、このセンサは腹腔内の圧力を感知するよう機能する。いくつかの実施形態において、第2のセンサは遠位の保持要素に接続される。

【0017】

本発明の別の態様は、腹腔内の低体温または高体温を受ける患者の深部体温を監視する装置を提供する。いくつかの実施形態において、装置は患者の気道から吐き出された空気採取するよう適合した気道管理機構と、装置に接続され、深部体温を感知するよう機能するセンサとを含む。いくつかの実施形態において、気道管理機構は気管内チューブ、カテーテル、気管支鏡、フェイスマスク、または通気管を含む。いくつかの実施形態において、センサは吐き出された空気の温度を感知するよう機能する。いくつかの実施形態において、センサは気道内の複数の位置で温度を感知するよう機能する複数のセンサを含む。

【0018】

いくつかの実施形態において、装置はさらに気道管理機構の遠位部に接続される遠位の保持要素を含み、この機構は気道に接続され、気道管理機構が移動しないよう機能する。いくつかの実施形態において、遠位の保持要素はバルーンである。いくつかの実施形態において、センサは遠位の保持要素に接続されている。

【0019】

本発明の別の実施形態は、腹腔内の低体温または高体温を受ける患者の深部体温を監視する装置を提供する。いくつかの実施形態において、装置は患者の非腹腔内構造内に挿入されるカテーテルと、カテーテルに接続される複数のセンサであって、非腹腔内構造内の複数の位置で温度を感知するよう機能するセンサと、複数のセンサに接続されるプロセッサであって、複数のセンサにより感知される温度から深部体温を決めるよう機能するプロセッサとを含む。いくつかの実施形態において、カテーテルは食道、尿道、または肛門括約筋内に挿入されるよう適合する。

【0020】

いくつかの実施形態において、プロセッサはさらに、最高温度を有する複数のセンサによって感知される温度の部分を選択するよう機能する一方、いくつかの実施形態において、プロセッサはさらに、最低温度を有する複数のセンサによって感知される温度の部分を選択するよう機能する。いくつかの実施形態において、プロセッサはさらに、所定の範囲内にある温度を有する複数のセンサによって感知される温度の部分を選択するよう機能する。

【0021】

いくつかの実施形態において、装置はさらに、プロセッサに接続される加熱および冷却装置を含み、プロセッサは、プロセッサによって決定される深部体温に基づき患者に与え

10

20

30

40

50

られる腹腔内の低体温または高体温のレベルを調整するよう機能する。いくつかの実施形態において、装置はさらにカテーテルおよびプロセッサに接続される圧力センサを含み、この圧力センサは患者の腹腔内構造内に挿入される。腹腔内構造へのアクセスは腹壁、胃壁（自然なオリフィスアプローチ）、または例えば、直腸壁を通して可能となる。いくつかの実施形態において、圧力センサは胃、膀胱、または直腸内に挿入される。

【0022】

本発明の別の態様は、腹腔内の低体温または高体温を受ける患者の深部体温を監視する方法を提供する。いくつかの実施形態において、方法はセンサを有する監視装置を患者の尿道内に配置するステップと、センサを用いて深部体温を感知するステップとを含む。いくつかの実施形態において、方法はセンサを有する監視装置を患者の肛門括約筋内に配置するステップを含み、いくつかの実施形態において、方法はセンサを有する監視装置を患者の気道内に配置するステップを含み、センサを用いて深部体温を感知するステップは、吐き出された空気の温度を感知するステップを含む。

10

【0023】

いくつかの実施形態において、監視装置を配置するステップが、複数のセンサを患者の尿道に配置するステップを含み、深部体温を感知するステップが、尿道内の複数の位置で温度を感知するステップを含む。いくつかの実施形態において、監視装置を配置するステップが、複数のセンサを患者の肛門括約筋内に配置するステップを含み、深部体温を感知するステップが、肛門括約筋内の複数の位置で温度を感知するステップを含む。いくつかの実施形態において、監視装置を配置するステップが、複数のセンサを患者の気道内に配置するステップを含み、深部体温を感知するステップが、気道内の複数の位置で温度を感知するステップを含む。

20

【0024】

いくつかの実施形態において、センサを有する監視装置を配置するステップが、第1のセンサを有する監視装置を配置するステップを含み、第2のセンサおよび方法がさらに、第2のセンサを膀胱内に配置するステップと、第2のセンサを用いて腹腔内パラメータを感知するステップとを含む。いくつかの実施形態において、方法はさらに第2のセンサを直腸に配置するステップを含む。いくつかの実施形態において、腹腔内パラメータを感知するステップが圧力を感知するステップを含む。

【0025】

本発明の別の態様は、腹腔内の低体温または高体温を受ける患者の深部体温を監視する方法を提供する。いくつかの実施形態において、方法は複数のセンサを有する監視装置を、患者の非腹腔内構造内に配置するステップと、複数のセンサを用いて温度を感知するステップと、複数のセンサにより感知された温度の一部から深部体温を決定するステップとを含む。いくつかの実施形態において、深部体温を決定するステップが、複数のセンサにより感知される温度の一部を選択するステップを含む。いくつかの実施形態において、深部体温を決定するステップが最高の感知温度を含む一方、いくつかの実施形態において、深部体温を決定するステップが最低の感知温度を選択するステップを含む。いくつかの実施形態において、深部体温を決定するステップが、所定範囲内にある複数のセンサによって感知された温度を選択するステップを含む。

30

40

【0026】

いくつかの実施形態において、監視装置を配置するステップが監視装置を食道内に配置するステップを含み、温度を感知するステップが食道に沿った複数の位置で食道の温度を感知するステップを含む。いくつかの実施形態において、監視装置を配置するステップが監視装置を尿道内に配置するステップを含み、温度を感知するステップが尿道に沿った複数の配置で尿道の温度を感知するステップを含む。いくつかの実施形態において、監視装置を配置するステップが監視装置を肛門括約筋内に配置するステップと、肛門括約筋に沿った複数の位置で肛門括約筋の温度を感知するステップとを含む。

【0027】

いくつかの実施形態において、方法はさらに、複数のセンサにより感知された温度の一

50

部から決定された深部体温に基づき患者に与えられた腹腔内の低体温または高体温のレベルを調整するステップを含む。いくつかの実施形態において、方法はさらに、センサを腹腔内構造内に配置するステップと、センサを用いてパラメータを感知するステップと、腹腔内構造において、センサにより感知されたパラメータから腹腔内パラメータを決定するステップとを含む。いくつかの実施形態において、腹腔内パラメータを決定するステップが圧力を決定するステップを含む。

【0028】

いくつかの実施形態において、監視装置を配置するステップが、監視装置を食道内に配置するステップを含み、センサを腹腔内構造内に配置するステップが、センサを胃の中に配置するステップを含む。いくつかの実施形態において、監視装置を配置するステップが監視装置を尿道内に配置するステップを含み、センサを腹腔内構造に配置するステップが、センサを膀胱内に配置するステップを含む。いくつかの実施形態において、監視装置を配置するステップが監視装置を肛門括約筋内に配置するステップを含み、センサを腹腔内構造内に配置するステップがセンサを直腸内に配置するステップを含む。

10

【図面の簡単な説明】

【0029】

本発明の新規な特徴は随伴する請求項において実施される。本発明のより良い理解と利益は例示的な実施形態を実施する詳細な説明を参照することにより得られ、ここでは発明の原理が利用され、添付の図面は以下の通りである。

【図1】図1は、一実施形態による非腹腔内構造において、センサを有する監視装置を示す。

20

【図2】図2Aおよび図2Bは、一実施形態による深部体温を監視する方法を示す。

【図3】図3Aおよび図3Bは、一実施形態による深部体温を監視する方法を示す。

【図4】図4Aおよび図4Bは、一実施形態による尿道における監視装置を示す。

【図5】図5Aおよび図5Bは、一実施形態による肛門括約筋における監視装置を示す。

【図6】図6Aおよび図6Bは、一実施形態による食道における監視装置を示す。

【図7】図7は、一実施形態による気道における監視装置を示す。

【図8】図8は、一実施形態による周辺の脈管構造における監視装置を示す。

【発明の詳細な説明】

【0030】

患者の深部体温を監視する方法と同様に、装置およびシステムの様々な実施形態は、腹腔内の低体温または高体温を受け取る。以下の記載は発明をこれらの実施形態に限定するのではなく、当業者がこの発明を生み出し、かつ用いることを可能とする。

30

【0031】

本書で考察されている装置および方法は一般に、腹腔内の低体温または高体温を受ける患者の深部体温を監視するステップを記載する。患者において、腹腔内腔を通して治療的な低体温を促すシステムおよび方法は、米国特許番号第10/523,857号、第11/552,090号、および第12/169,566号に共通に述べられており、参照により本書に組み込まれる。いくつかの実施形態において、治療的な低体温は患者において腹膜灌流を用いて促される。

40

【0032】

1. 深部体温を監視する方法

図1に示されているように、腹腔内の低体温または高体温を受ける患者の深部体温を監視する装置10は、患者の非腹腔内構造14内に挿入されるカテーテル12とこのカテーテル12に接続されている温度センサ16とを含む。監視装置は患者の深部体温を監視するために設計される一方、患者は腹腔内の低体温または高体温を受ける。任意の好適な実施形態において、装置は代替的に、任意の他の好適な治療を受ける患者の任意の他の好適なパラメータを監視するのに用いられてもよい。

【0033】

カテーテルは患者の非腹腔内構造内に挿入されている。このカテーテルは、センサが非

50

腹腔内構造内から深部体温を十分に感知することができるよう非腹腔内構造内にセンサを配置するよう機能する。いくつかの実施形態において、カテーテルはさらに、患者の体内から出る、あるいは体内に入る流体、固体、またはガスのための導管として機能する。いくつかの実施形態において、このカテーテルは、ラテックスのような柔軟な生体適合性材料を含むが、代替的に他のポリマや金属のような任意の他の好適な材料からできてよい。カテーテルはいくつかのバリエーションの1つであってもよい。

【0034】

第1のバリエーションにおいて、図4Aおよび図4Bに示されているように、カテーテル12は「フォーリー」型のカテーテルである。このバージョンにおいて非腹腔内構造は尿道18であり、カテーテルは尿道内および膀胱22外にセンサ16を配置するよう機能し、これによりセンサは尿道内から深部体温を適切に感知することができる。この位置決めは腹腔内の冷却または加熱中、適切な温度感知のために提供されている。膀胱は腹腔内構造であり、したがって患者が低体温または高体温を腹膜灌流を通して得るとき、その温度は患者の深部体温を表さない。他方、尿道は腹腔内構造ではない。さらに、この配置はまた膀胱内にある任意の尿の熱負荷が反応、あるいはセンサの感知時間を遅らせないようにする。図4Aおよび図4Bに示されているように、このバリエーションのカテーテルは膀胱内に挿入される遠位部20を有してもよい。このバリエーションのカテーテルは膀胱から尿を抜き取るよう付加的に機能する。

10

【0035】

一実施形態において、温度センサが尿道内に配置されるとき、より冷たい尿の流れから熱的に遮断される。膀胱は腹腔内構造であるので、低体温への急速な誘導中、尿は急速に冷却され、尿道温度が深部体温を追跡しないようにする。このように、いくつかの実施形態において、最初の深部体温の測定は、低体温誘発中、別の非尿道、非腹腔内構造において温度センサで監視することができ、次いで温度測定は尿道の測定の間処理に変更することができる。

20

【0036】

第2のバリエーションにおいて、図5Aおよび図5Bに示されているように、カテーテル12は設計かつ寸法調整され肛門括約筋内に挿入される。このバージョンにおいて、非腹腔内構造は肛門括約筋24であり、カテーテルは肛門括約筋内および直腸26外にセンサ16を配置するよう機能し、これによりセンサは肛門括約筋内から深部体温を適切に感知することができる。この配置は腹膜の冷却または加熱中、適切なパラメータ感知を提供する。直腸は腹腔内構造であり、したがって患者が低体温または高体温を腹膜灌流を通して得るとき、その温度は患者の深部体温を表さない。他方、肛門括約筋は腹腔内構造ではない。さらに、直腸外の肛門括約筋内の配置はまた、直腸内にある便体の熱負荷が、センサの反応または感知時間を遅らせないようにする。図5Aおよび図5Bに示されているように、このバリエーションのカテーテルは直腸内に挿入されてもよい遠位部20を有してもよい。このバリエーションのカテーテルは便を直腸から取り除くためにさらに機能させることができる。

30

【0037】

このバリエーションにおいて、図7に示されるように、カテーテル12は気管内チューブである。このバリエーションにおいて、非腹腔内構造は気道28であり、カテーテルはセンサ16を気道内に気管粘膜に向かって外側を向くよう配置するよう機能し、こうしてセンサが適切に気道内からの温度を感知することができる。この配置は、肺によって吐出され、気道を通して出ていく空気のパラメータを測定することができるようセンサを配置することにより腹膜冷却または加熱の間、正確なパラメータ感知を提供する。いくつかの実施形態において、カテーテルはカテーテル内で内側に面するさらなるセンサ16'を配置するよう機能し、このようにセンサ16'は肺によって吐き出され、気道を通して入る空気のパラメータを測定することができる。測定されたパラメータは次いで、吸い込まれ、または吐き出された空気間の差異に基づき外挿することができ、この空気は具体的に制御された設定（定常周辺温度）において、および低体温または高体温療法誘発維持のため

40

50

の具体的に有用な方法であってもよい。図7に示されているように、このバリエーションのカテーテルは肺の近くの気道に挿入される遠位部20を具えてもよい。このバリエーションのカテーテルはさらに空気（または任意の他の好適な流体またはガス）が肺の中に入ったり、あるいは肺の外に出たりすることができるよう機能する。代替的なバージョンにおいて、センサは患者の外側で、カテーテルにまたは（フェイスマスクまたは通気管のような）他の好適な装置に配置され、かつ肺によって吐出され、口または鼻を通して出る空気のパラメータを測定する。

【0038】

図8に示されているように、4つめのバリエーションにおいて、カテーテル12は末梢血管内に挿入されるよう設計され、寸法調節されている。このバリエーションのカテーテルは、肌を通り、末梢静脈30内に挿入されてもよい。末梢静脈は、腕や足の静脈のような胸部や腹部内ではない任意の静脈であってもよい。このバリエーションにおいて、非腹腔内構造は末梢静脈であり、カテーテルは末梢血管系内の（図示しない）センサを配置するよう機能し、センサは末梢血管系内から深部体温を適切に感知することができる。この配置は腹膜内冷却または加熱中、適切なパラメータを感知するために提供する。図8に示されているように、頸動脈、鎖骨、大腿窩、前肘窩および/または手または足、または任意の他の好適な血管部位を含むカテーテルの挿入のためのいくつかの潜在的な部位がある。従来は、中央のカテーテルが正確な深部体温のために必要とされてきたが、深部体温は末梢血管、特に脈管構造が深部をより迅速に圧迫かつ迂回することができる低体温の設定において末梢血管によって正確に表されていると感じる。このバリエーションのカテーテルは、P I C C、注入カテーテル、標準末梢カテーテルなどのような機能的な、末梢に挿入されたカテーテルであってもよい。カテーテルは血液、薬剤、または任意の他の好適な流体の脈管構造内への出入りを可能とする。

【0039】

さらに（図示しない）別のバリエーションにおいて、カテーテルは患者の腔内に挿入され、深部体温を監視するよう設計されてもよい。

【0040】

深部体温を監視する装置のセンサはカテーテルに接続されている。いくつかの実施形態において、センサは非接触型センサ、すなわち、物体のパラメータを検出するために物体と接触しないことを必要とするセンサである。この非接触型センサは赤外線（I R）センサ、光高温計、光ファイバー温度計、音響計、超音波計、または温度または圧力のような他の任意の好適なパラメータを検出する非接触手段であってもよい。代替的に、いくつかの実施形態において、センサは温度を測るための温度計、熱電対、サーミスタおよび/またはR T D（レジデンス温度検出器）および/または高度計、気圧計、自記気圧計、または圧力を測るための気圧計である。いくつかの実施形態において、センサは圧力を測るよう機能する流体で満たされたバルーンであってもよい。流体は空気、水、または任意の他の好適な流体であってもよい。腹腔内圧力測定カテーテルはカテーテルが挿入された腔内で、ユーザが圧力センサの配置を決めることができる深さを有することができる。このような圧力測定カテーテルはまた、カテーテルおよびセンサの配置を助け、かつ配置を維持するためのアンカを有してもよい。代替的にセンサは、任意の好適な組み合わせにおいて、任意の他の好適なパラメータを測定するための任意の他の好適なセンサであってもよい。一実施形態において、カテーテルは流体柱を用いて患者に接続される外部圧力センサを用いる。

【0041】

いくつかの実施形態において、カテーテルに接続され、非腹腔内構造内の複数の位置で温度を感知するよう機能するセンサは複数のセンサを含む。これらの複数のセンサはカテーテルの長さに沿って散在するか、代替的に線状あるいは螺旋状に配置される。さらに、各配置で重複性を提供するためにカテーテルに沿った各位置で1以上のセンサがあってもよい。複数のセンサは冗長パラメータの測定を提供するよう機能する。この冗長はパラメータの測定の正確性および/または精度を確かめるのを助ける。複数のセンサはさらに、

10

20

30

40

50

カテーテルに沿った異なる位置（例えば、挿入の深さ）でパラメータを感知し、センサの少なくとも1つが所望の位置または構造と隣接または接触するであろう。誤って挿入されたセンサ（下に挿入された、または上に挿入された、すなわち腹腔内構造の上に挿入された）は他のセンサと合致しないであろう。複数のセンサはいくつかのバリエーションの1つにおいて構成されてもよい。第1のバリエーションにおいて、図4Bに示されているように、カテーテル12は尿道18内および膀胱22外に複数のセンサ16（3つの示されたセンサ）を配置するよう機能し、複数のセンサは尿道内から温度を正確に感知することができる。第2のバリエーションにおいて、図5Aおよび5Bに示されているように、カテーテル12は肛門括約筋内および直腸26外に複数のセンサ16（2つの示されたセンサ）を配置するよう機能し、センサは肛門括約筋内から温度を正しく感知することができる。第3のバリエーションにおいて、図6Aおよび6Bに示されているように、カテーテル12は食道32内および胃34の外で複数のセンサ16を配置するよう機能し、複数のセンサは食道内から温度を正しく感知することができる。いくつかの実施形態において、複数のセンサはカテーテルに接続され、それらはカテーテルの全長を測り、および/または非腹腔内構造および腹腔内構造の双方に配置されている。一実施形態において、カテーテルは温度センサを食道内に有し、カテーテルの遠位端部近くの圧力センサは胃および/または腹腔内腔に配置されうる。

10

20

30

40

50

【0042】

いくつかの実施形態において、複数のセンサはプロセッサまたは非腹腔内構造内の複数の位置で複数の感知されたパラメータの一部から深部体温を決定するための任意の他の好適な機構に接続されてもよい。第1のバリエーションにおいて、プロセッサは所定の範囲内にあるパラメータを有する複数のセンサによって感知されたパラメータの部分を選択するよう機能する。プロセッサは、所定の最適な反応に基づき、加熱または冷却療法に反応する最適な感知されたパラメータを選択することができる。この最適な反応は冷却または加熱療法に対して（尿道、肛門括約筋、または食道のような）非腹腔構造による既知の、または予測された反応に基づいている。第2のバリエーションにおいて、プロセッサは不正確に感知されたパラメータを無視することおよび/または最も適切に動作するセンサを選択することにより最適に感知されたパラメータを選択できる。例えば、遅い反応センサは極めて上方（例えば、患者の鼻咽腔または外側部分に）に配置されるか、あるいは極めて下方（例えば、胃、膀胱、または直腸に）に配置される傾向にあるので無視できる。また、例えば、身体の温度（または圧力）より上または下の温度（または圧力）で始まる感知されたパラメータは、咽頭、食道上部、または患者の外側部分にある傾向にあるので無視でき、周辺空気の衝撃を表すことができる。第3のバリエーションにおいて、プロセッサは最高の感知されたパラメータを有する複数のセンサにより感知されたパラメータの部分を選択するよう機能する。第4のバリエーションにおいて、プロセッサは最低の感知されたパラメータを有する複数のセンサにより感知されたパラメータの部分を選択するよう機能する。

【0043】

プロセッサはさらに、患者に腹腔内の低体温または高体温を提供するよう機能する加熱/冷却装置に接続されることにより患者に与えられる腹腔内の低体温または高体温療法の強度を制御するよう機能してもよい。例えば、深部体温のような腹腔内パラメータが高すぎるか、低すぎる場合、プロセッサは適切なパラメータレベルに到達するまで自動的に治療を調節することができる。あるいは、プロセッサは単に表示装置または任意の他の好適な装置を通して感知されたパラメータを表示してもよい。

【0044】

いくつかの実施形態において、腹腔内の低体温または高体温を受ける患者の腹腔内パラメータを監視する装置は、図4A乃至図5Bに示されているような第2のセンサ36を含む。第2のセンサはカテーテル12に接続され、腹腔内パラメータを感知するよう機能する。第2のセンサは膀胱22（図4Aおよび図4B）または直腸26（図5Aおよび図5B）のような患者の腹腔内構造に挿入される。第2のセンサはカテーテルの遠位端部20

に接続され、いくつかの実施形態において（以下に記載される）遠位の保持要素に接続されている。いくつかの実施形態において、第2のセンサによって感知された腹腔内パラメータは腹腔内腔の圧力であり、膀胱、直腸、胃などを通して測定される。あるいは、温度のような任意の他の好適な腹腔内パラメータであってもよい。

【0045】

いくつかの実施形態において、腹腔内の低体温または高体温を受ける患者の深部体温を監視する装置はさらに、図4A乃至図5Bおよび図7に示されているような遠位の保持要素38を含む。いくつかの実施形態において、遠位の保持要素はバルーンであるが、代替的に、ループ、ピグテール、マルコーまたは任意の他の好適な保持要素であってもよい。この遠位の保持要素は選択的に係合または非係合であってもよい。例えば、遠位の保持要素は膨張可能であってもよい。遠位の保持要素を選択的に係合または非係合するために、空気または塩水のような流体は、図5Bに示されているように、内腔44を通り挿入および/または取り除かれてもよい。いくつかの実施形態において、センサまたは複数のセンサは、遠位の保持要素に近接して（すなわち、そこから近位端部に向かって）カテーテルに接続されている。遠位の保持要素はいくつかのバリエーションの1つにおいて構成されてもよい。図4Aおよび4Bに示されているように、第1のバリエーションにおいて、遠位の保持要素38はカテーテル12の遠位部20に接続され、膀胱22に接続されるよう機能し、カテーテルが尿道18から出ないようにする。第2のバリエーションにおいて、図5Aおよび図5Bに示されているように、遠位の保持要素38はカテーテル12の遠位部20に接続され、直腸26に接続されるよう機能し、カテーテルが肛門括約筋24から出ないようにする。第3のバリエーションにおいて、図7に示されているように、遠位の保持要素はカテーテル12の遠位部20に接続され、気道28に接続されるよう機能し、カテーテルが肺から出ないようにし、かつ気道内の気密なシールを提供するようさらに機能してもよい。

【0046】

いくつかの実施形態において、腹腔内の低体温または高体温を受ける患者の深部体温を監視する装置はさらに、図4B乃至図5Bに示されているような近位の保持要素40を含む。いくつかの実施形態において、近位の保持要素はバルーンであるが、代替的に、ループ、ピグテール、マルコー、スライディングカフ、接着剤、縫糸、滑り円周状の把持具（例えば、Touhy-Borstバルブ）または任意の他の好適な保持要素であってもよい。この近位の保持要素は選択的に係合または非係合されてもよい。例えば、近位の保持要素は膨張可能であってもよい。近位の保持要素を選択的に係合または非係合するために、空気または塩水のような流体は、図5Bに示されているように内腔44を通り挿入および/または取り除かれてもよい。近位の保持要素はいくつかのバリエーションの1つに構成されてもよい。第1のバリエーションにおいて、図4Bに示されているように、近位の保持要素38はカテーテル12の近位部42に接続され、患者の外側部分に接続されるよう機能し、センサが膀胱から出ないようにする。第2のバリエーションにおいて、図5Aおよび5Bに示されているように、近位の保持要素38はカテーテル12の近位部42に接続され、患者46の外側部分に接続され、センサが直腸26から出ないように機能する。いくつかの実施形態において、図5Bに示されているように、遠位および近位の保持要素はサドル型のバルーンを含んでもよい。このサドル型のバルーンは単一または複数のバルーンを含んでもよい。単一のバルーンのケースにおいて、近位および遠位の保持要素は異なる圧力で膨張および収縮することができ、近位および/または遠位の保持要素が膨張可能となり、装置が配置可能となり、次いで同じ膨張ルーメンを用いて残りの保持要素が膨張可能となる。

【0047】

2. 腹腔内パラメータを監視する方法

腹腔内の低体温または高体温を受ける患者の深部体温を監視する方法は一般に、患者において、治療的な低体温または高体温を誘発するステップを含む。この治療的な低体温または高体温はトロカールまたはカニューラを用いるようなアクセス装置を用いて、腹膜腔

にアクセスすることより誘発されうる。流体は、例えば、低体温を誘発することにより冷却することができ、高体温を誘発することにより温めることができる。

【 0 0 4 8 】

図 2 A に示されているように、方法はさらに、患者の非腹腔内構造内にセンサを有し、このセンサを用いて深部体温を感知する監視装置を配置するステップを含む。この方法は、代替的に、任意の好適な環境、かつ任意の理由において、任意の他の好適な治療法を受ける患者の任意の他の好適なパラメータを監視するのに用いられてもよい。

【 0 0 4 9 】

センサを患者の非腹腔内構造内に有する監視装置を配置するステップは、監視装置を尿道 1 8 (図 4 A)、肛門括約筋 2 4 (図 5 A)、食道 3 2 (図 6 A)、気道 2 8 (図 7)、または末梢血管 3 0 (図 8) のような非腹腔内構造に配置するよう機能する。いくつかの実施形態において、監視装置を配置するステップは複数のセンサを患者の腹腔内構造内に配置するステップを含む。

10

【 0 0 5 0 】

センサを用いて深部体温を感知するステップは非腹腔内構造内から深部体温を感知するよう機能する。いくつかの実施形態において、センサを用いて深部体温を感知するステップは (尿道、肛門括約筋、または気道内の吐き出された空気の温度のような) 非腹腔内構造の温度を感知するステップを含み、これにより患者の深部体温を感知する。いくつかの実施形態において、監視装置を配置するステップが患者の非腹腔内構造内に複数のセンサを配置するステップを含み、深部体温を感知するステップが非腹腔内の複数の位置で温度を感知するステップを含む。

20

【 0 0 5 1 】

図 2 B に示されているように、腹腔内の低体温または高体温を受ける患者の深部体温を監視する方法は、第 1 のセンサおよび第 2 のセンサを患者の非腹腔内構造内に有する監視装置を配置するステップと、第 2 のセンサを患者の腹腔内構造内に配置するステップと、第 1 のセンサを用いて深部体温を感知するステップと、第 2 のセンサを用いて圧力のような腹腔内パラメータを感知するステップとを含む。

【 0 0 5 2 】

第 1 のセンサおよび第 2 のセンサを有する監視装置を患者の非腹腔内に配置するステップは監視装置および第 1 のセンサを、尿道 1 8 (図 4 A)、肛門括約筋 2 4 (図 5 A)、または食道 3 2 (図 6 A) のような非腹腔内構造内に配置するよう機能する。第 2 のセンサを患者の腹腔内構造内に配置するステップは第 2 のセンサを膀胱 2 2 (図 4 A)、直腸 2 6 (図 5 A)、または胃 3 4 (図 6 B) のような腹腔内構造内に配置するよう機能する。

30

【 0 0 5 3 】

第 1 のセンサを用いて深部体温を感知するステップは非腹腔内構造内から深部体温を感知するよう機能する。いくつかの実施形態において、センサを用いて深部体温を感知するステップは (尿道、肛門括約筋、または気道内の吐き出された空気のような) 非腹腔内構造の温度を感知するステップと、患者の深部体温を感知するステップとを含む。いくつかの実施形態において、患者の感知された温度と深部体温との間にアルゴリズム関係がある。例えば、深部体温はすべての感知された温度の平均、最も高い 2 つの感知温度の平均などを取ることにより計算することができる。

40

【 0 0 5 4 】

第 2 のセンサを用いて、腹腔内パラメータを感知するステップは、腹腔内構造から腹腔内パラメータを感知するよう機能する。いくつかの実施形態において、センサを用いて腹腔内パラメータを感知するステップは、膀胱、直腸、または胃のような) 腹腔内構造の圧力を感知するステップと、よって患者の腹腔内圧力を感知するステップとを含む。

【 0 0 5 5 】

図 3 A に示されているように、いくつかの実施形態において、腹腔内低体温または高体温を受ける患者の深部体温を監視する方法は、複数のセンサを有する監視装置を患者の非

50

腹腔内に配置するステップと、複数のセンサで温度を感知するステップと、複数のセンサによって感知される温度の一部から深部体温を決定するステップとを含む。方法は代替的に、任意の好適な環境において、任意の好適な理由のために、任意の他の好適な療法を受ける患者の任意の他の好適なパラメータを監視するために用いられてもよい。

【0056】

いくつかの実施形態において、温度を感知するステップは（非腹腔内構造内かつその周りの）複数の位置で（尿道、肛門括約筋、または気道内の吐き出された空気のような）非腹腔内構造の温度を感知するステップを含む。複数のセンサによって感知された温度の一部から深部体温を決定するステップは、一連の感知されたパラメータから深部体温を得るよう機能する。いくつかのバリエーションにおいて、深部体温を決定するステップは複数のセンサによって感知された温度の一部を選択するステップと、感知された最高のパラメータを選択するステップと、感知された最低のパラメータを選択するステップと、所定範囲内にある感知された温度を選択するステップと、および/またはその任意の好適な組み合わせとを含む。

10

【0057】

いくつかの実施形態において、腹腔内の低体温または高体温を受ける患者の深部体温を監視するステップはさらに、複数のセンサによって感知されたパラメータの一部から決定された腹腔内パラメータに基づき患者に与えられた腹腔内の低体温または高体温のレベルを調整するステップを含む。

【0058】

いくつかの実施形態において、図3Bに示されているように、腹腔内の低体温または高体温を受ける患者の深部体温を監視するステップはさらに、腹腔内にセンサを配置するステップと、このセンサを用いてパラメータを感知するステップと、腹腔内構造において、センサから圧力のような腹腔内パラメータを決定するステップとを含む。上述のように、患者の腹腔内構造内にセンサを配置するステップは、センサを膀胱22（図4A）、直腸26（図5A）、または胃34（図6B）のような腹腔内構造内に配置するよう機能する。第2のセンサを用いてパラメータを感知するステップは、腹腔内構造内からパラメータを感知するよう機能する。いくつかの実施形態において、このステップは、膀胱、直腸、または胃のような）腹腔内構造の圧力を感知するステップを含み、腹腔内構造において、センサによって感知されたパラメータから腹腔内パラメータを決定するステップは患者の腹腔内の圧力を決定するステップを含む。

20

【0059】

さらに、本書に記載される方法は以下にリストされる任意の参照において記載される装置およびシステムの多くに適用されてもよい。特に、これらの参照は患者に低体温を提供し、および/または低体温を受ける患者を監視する装置、システム、および方法を記載する。このように、以下の特許出願の適用はその全体が参照により本書に組み込まれている。

30

タイトル	米国出願番号	出願日
MEDICAL DEVICE FOR THE EXTRAVASCULAR RECIRCULATION OF FLUID IN BODY CAVITIES AT CONTROLLED TEMPERATURE AND PRESSURE	10/523,857	5/11/2005
METHOD AND APPARATUS FOR PERITONEAL HYPOTHERMIA AND/OR RESUSCITATION	11/552,090	10/23/2006
DEVICE AND METHOD FOR SAFE ACCESS TO A BODY CAVITY	12/098,355	4/4/2008
HYPOTHERMIA DEVICES AND METHODS	12/169,566	7/8/2008

10

【 0 0 6 0 】

当業者は、先の詳細な説明、図面および特許請求の範囲から、以下の特許請求の範囲に規定された本発明の範囲から逸脱することなく発明の変更や変化がなされてもよいことを理解するであろう。例えば、冗長な温度および/または圧力センサは、安全性を追加するために上記の実施形態において用いられてもよい。

20

【 図 1 】

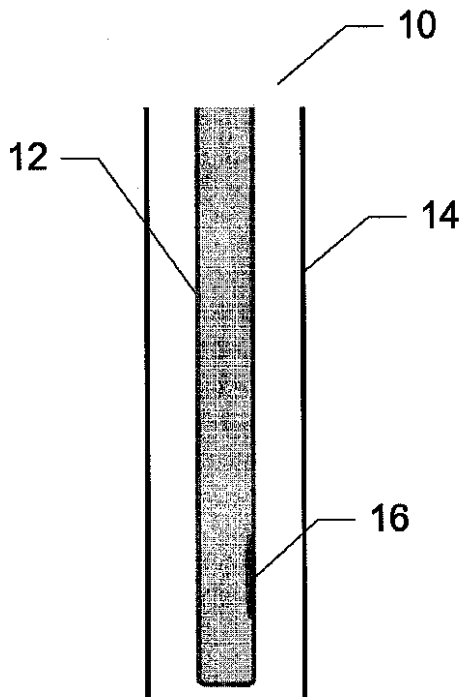


FIG. 1

【 図 2 】

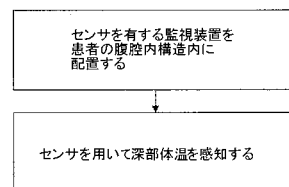


FIG. 2A

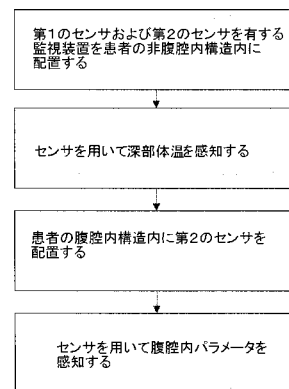


FIG. 2B

【 図 3 】

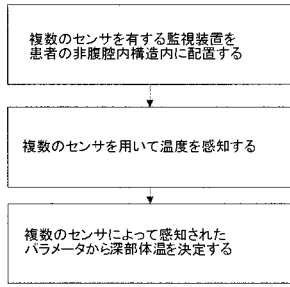


FIG. 3A

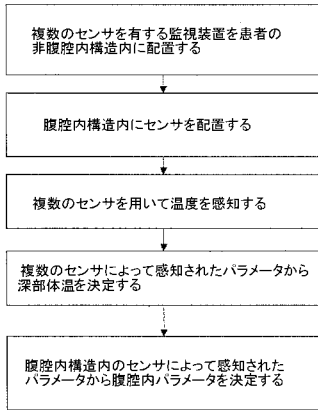


FIG. 3B

【 図 4 A 】

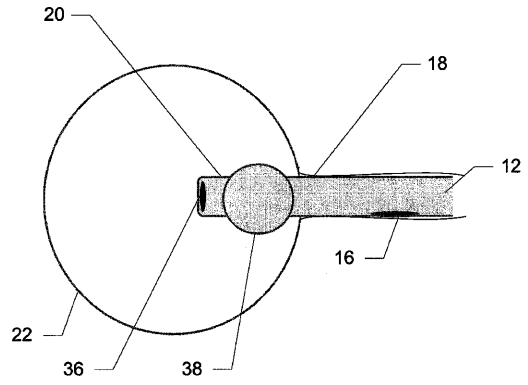


FIG. 4A

【 図 4 B 】

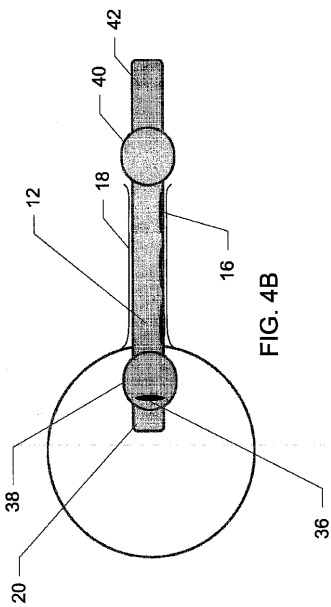


FIG. 4B

【 図 5 A 】

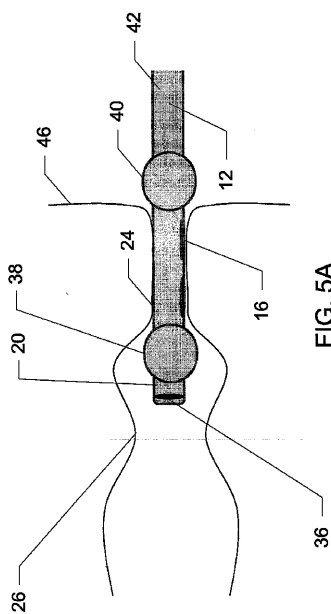
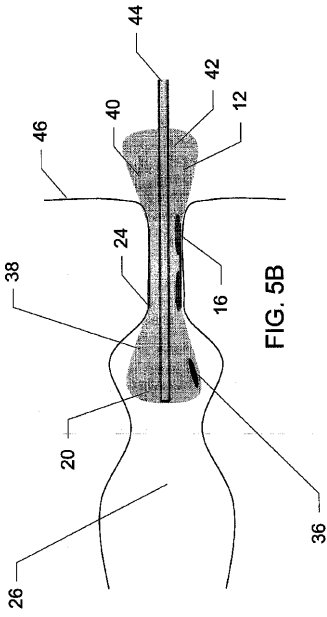
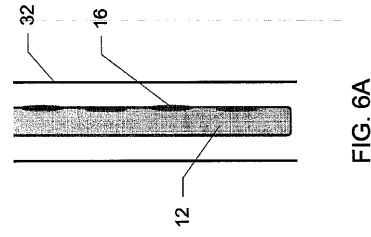


FIG. 5A

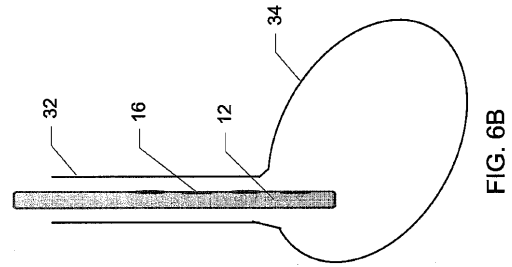
【 図 5 B 】



【 図 6 A 】



【 図 6 B 】



【 図 7 】

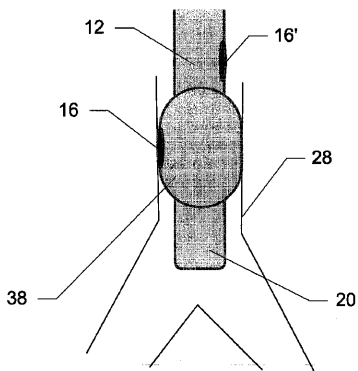


FIG. 7

【 図 8 】

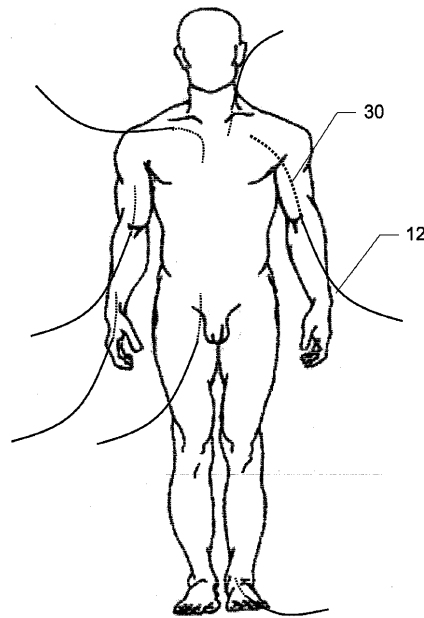


FIG. 8

【 国際調査報告 】

INTERNATIONAL SEARCH REPORT		International application No. PCT/US2009/063726
A. CLASSIFICATION OF SUBJECT MATTER IPC(8) - A61B 5/00 (2010.01) USPC - 604/96.01 According to International Patent Classification (IPC) or to both national classification and IPC		
B. FIELDS SEARCHED Minimum documentation searched (classification system followed by classification symbols) IPC(8) - A61B 5/00 (2010.01) USPC - 600/301, 309, 322, 323, 325; 604/96.01 Documentation searched other than minimum documentation to the extent that such documents are included in the fields searched Electronic data base consulted during the international search (name of data base and, where practicable, search terms used) PatBase, Google Scholar		
C. DOCUMENTS CONSIDERED TO BE RELEVANT		
Category*	Citation of document, with indication, where appropriate, of the relevant passages	Relevant to claim No.
Y	US 5,916,153 A (RHEA JR) 29 June 1999 (29.06.1999) entire document	1-16, 28-49, 54-70
Y	US 2007/0225781 A1 (SAADAT et al) 27 September 2007 (27.09.2007) entire document	1-16, 28-49, 54-70
A	US 2003/0131844 A1 (KUMAR et al) 17 July 2003 (17.07.2003) entire document	1-16, 28-49, 54-70
A	US 2008/0249467 A1 (BURNETT et al) 09 October 2008 (09.10.2008) entire document	1-16, 28-49, 54-70
A	US 4,813,429 A (ESHEL et al) 21 March 1989 (21.03.1989) entire document	1-16, 28-48, 54-70
<input type="checkbox"/> Further documents are listed in the continuation of Box C. <input type="checkbox"/>		
* Special categories of cited documents: "A" document defining the general state of the art which is not considered to be of particular relevance "E" earlier application or patent but published on or after the international filing date "L" document which may throw doubts on priority claim(s) or which is cited to establish the publication date of another citation or other special reason (as specified) "O" document referring to an oral disclosure, use, exhibition or other means "P" document published prior to the international filing date but later than the priority date claimed "T" later document published after the international filing date or priority date and not in conflict with the application but cited to understand the principle or theory underlying the invention "X" document of particular relevance; the claimed invention cannot be considered novel or cannot be considered to involve an inventive step when the document is taken alone "Y" document of particular relevance; the claimed invention cannot be considered to involve an inventive step when the document is combined with one or more other such documents, such combination being obvious to a person skilled in the art "&" document member of the same patent family		
Date of the actual completion of the international search 19 February 2010		Date of mailing of the international search report 03 MAR 2010
Name and mailing address of the ISA/US Mail Stop PCT, Attn: ISA/US, Commissioner for Patents P.O. Box 1450, Alexandria, Virginia 22313-1450 Facsimile No. 571-273-3201		Authorized officer: Blaine R. Copenheaver PCT Helpdesk: 571-272-4300 PCT OSP: 571-272-7774

INTERNATIONAL SEARCH REPORT

International application No.

PCT/US2009/063726

Box No. II Observations where certain claims were found unsearchable (Continuation of item 2 of first sheet)

This international search report has not been established in respect of certain claims under Article 17(2)(a) for the following reasons:

1. Claims Nos.:
because they relate to subject matter not required to be searched by this Authority, namely:

2. Claims Nos.:
because they relate to parts of the international application that do not comply with the prescribed requirements to such an extent that no meaningful international search can be carried out, specifically:

3. Claims Nos.:
because they are dependent claims and are not drafted in accordance with the second and third sentences of Rule 6.4(a).

Box No. III Observations where unity of invention is lacking (Continuation of item 3 of first sheet)

This International Searching Authority found multiple inventions in this international application, as follows:

This application contains the following inventions or groups of inventions which are not so linked as to form a single general inventive concept under PCT Rule 13.1. In order for all inventions to be examined, the appropriate additional examination fees need to be paid. Group I, claims 1-16, 28-49, and 54-70 are drawn to a catheter sensor system. Group II, claims 17-27 and 50-53 are drawn to an airway management system.

The inventions listed in Groups I and II do not relate to a single general inventive concept under PCT Rule 13.1, because under PCT Rule 13.2 they lack the same or corresponding special technical features for the following reasons: The special technical features of Group I, a catheter sensor system for measuring and assessing temperatures at locations internal to the body, are not present in Group II; and the special technical features of Group II, an airway management system for sampling exhaled, since none of the special technical features of the Group I, II, and III inventions are found in more than one of the inventions, unity is lacking.

1. As all required additional search fees were timely paid by the applicant, this international search report covers all searchable claims.
2. As all searchable claims could be searched without effort justifying additional fees, this Authority did not invite payment of additional fees.
3. As only some of the required additional search fees were timely paid by the applicant, this international search report covers only those claims for which fees were paid, specifically claims Nos.:
4. No required additional search fees were timely paid by the applicant. Consequently, this international search report is restricted to the invention first mentioned in the claims; it is covered by claims Nos.:
1-16, 28-49, 54-70

Remark on Protest

- The additional search fees were accompanied by the applicant's protest and, where applicable, the payment of a protest fee.
- The additional search fees were accompanied by the applicant's protest but the applicable protest fee was not paid within the time limit specified in the invitation.
- No protest accompanied the payment of additional search fees.

フロントページの続き

(81)指定国 AP(BW, GH, GM, KE, LS, MW, MZ, NA, SD, SL, SZ, TZ, UG, ZM, ZW), EA(AM, AZ, BY, KG, KZ, MD, RU, TJ, TM), EP(AT, BE, BG, CH, CY, CZ, DE, DK, EE, ES, FI, FR, GB, GR, HR, HU, IE, IS, IT, LT, LU, LV, MC, MK, MT, NL, NO, PL, PT, RO, SE, SI, SK, SM, TR), OA(BF, BJ, CF, CG, CI, CM, GA, GN, GQ, GW, ML, MR, NE, SN, TD, TG), AE, AG, AL, AM, AO, AT, AU, AZ, BA, BB, BG, BH, BR, BW, BY, BZ, CA, CH, CL, CN, CO, CR, CU, CZ, DE, DK, DM, DO, DZ, EC, EE, EG, ES, FI, GB, GD, GE, GH, GM, GT, HN, HR, HU, ID, IL, IN, IS, JP, KE, KG, KM, KN, KP, KR, KZ, LA, LC, LK, LR, LS, LT, LU, LY, MA, MD, ME, MG, MK, MN, MW, MX, MY, MZ, NA, NG, NI, NO, NZ, OM, PG, PH, PL, PT, RO, RS, RU, SC, SD, SE, SG, SK, SL, SM, ST, SV, SY, TJ, TM, TN, TR, TT, TZ, UA, UG, US, UZ, VC, VN, ZA, ZM, ZW

(72)発明者 ラジゲル, アミット

アメリカ合衆国 カリフォルニア州 94025, メンロパーク, スイート 1016, ビルディング 15, アダムスドライブ 1455

(72)発明者 ホール, グレゴリー, ダブリュ.

アメリカ合衆国 カリフォルニア州 94025, メンロパーク, スイート 1016, ビルディング 15, アダムスドライブ 1455

(72)発明者 ハーマンソン, クリストファー

アメリカ合衆国 カリフォルニア州 94025, メンロパーク, スイート 1016, ビルディング 15, アダムスドライブ 1455

(72)発明者 シードマン, ダニエル

アメリカ合衆国 カリフォルニア州 94025, メンロパーク, スイート 1016, ビルディング 15, アダムスドライブ 1455

Fターム(参考) 4C099 AA05 CA01 PA01

4C117 XA01 XB01 XD27 XE23 XE27 XJ21 XN01 XR20

专利名称(译)	<无法获取翻译>		
公开(公告)号	JP2012508073A5	公开(公告)日	2012-12-20
申请号	JP2011535723	申请日	2009-11-09
[标]申请(专利权)人(译)	贝洛医疗兵墨		
申请(专利权)人(译)	贝洛医疗兵, 墨		
[标]发明人	バーネットダニエルロジャーズ ラジグルアミット ホールグレゴリーダブリュ ハーマンソンクリストファー シードマンダニエル		
发明人	バーネット,ダニエル,ロジャーズ ラジグル,アミット ホール,グレゴリー,ダブリュ. ハーマンソン,クリストファー シードマン,ダニエル		
IPC分类号	A61B5/01 A61F7/00 A61B5/00		
CPC分类号	A61B5/01 A61B5/015 A61B5/036 A61B5/08 A61B2562/0271 A61B2562/043 A61N1/403		
FI分类号	A61B5/00.101.H A61F7/00.310.Z A61F7/00.300 A61B5/00.101.M		
F-TERM分类号	4C099/AA05 4C099/CA01 4C099/PA01 4C117/XA01 4C117/XB01 4C117/XD27 4C117/XE23 4C117/XE27 4C117/XJ21 4C117/XN01 4C117/XR20		
优先权	61/112576 2008-11-07 US		
其他公开文献	JP2012508073A		

摘要(译)

提供了一种用于监测经历腹内低温或体温过高的患者的深部体温的方法或设备,其包括任何数量的特征。一个特征是将具有传感器的监测装置放置在患者的非腹腔中。非腹腔可以是例如尿道,直肠,肛门括约肌,胃,食道,外周血管系统或阴道。另一个特征是使用传感器来感知患者的深部体温。(图4A)。