

(19) 日本国特許庁(JP)

(12) 公表特許公報(A)

(11) 特許出願公表番号

特表2004-519833  
(P2004-519833A)

(43) 公表日 平成16年7月2日(2004.7.2)

(51) Int. Cl. <sup>7</sup>	F I	テーマコード (参考)
HO 1 B 11/00	HO 1 B 11/00	4 C 0 2 7
A 6 1 B 5/04	A 6 1 B 5/04	5 G 3 0 9
HO 1 B 7/00	HO 1 B 7/00	5 G 3 1 1
HO 1 B 7/04	HO 1 B 7/04	5 G 3 1 9
// A 6 1 B 5/00	A 6 1 B 5/00	
		審査請求 未請求 予備審査請求 未請求 (全 18 頁)

(21) 出願番号 特願2002-584340 (P2002-584340)  
 (86) (22) 出願日 平成14年3月13日 (2002.3.13)  
 (85) 翻訳文提出日 平成14年10月30日 (2002.10.30)  
 (86) 国際出願番号 PCT/EP2002/002773  
 (87) 国際公開番号 W02002/086915  
 (87) 国際公開日 平成14年10月31日 (2002.10.31)  
 (31) 優先権主張番号 101 12 051.6  
 (32) 優先日 平成13年3月14日 (2001.3.14)  
 (33) 優先権主張国 ドイツ (DE)

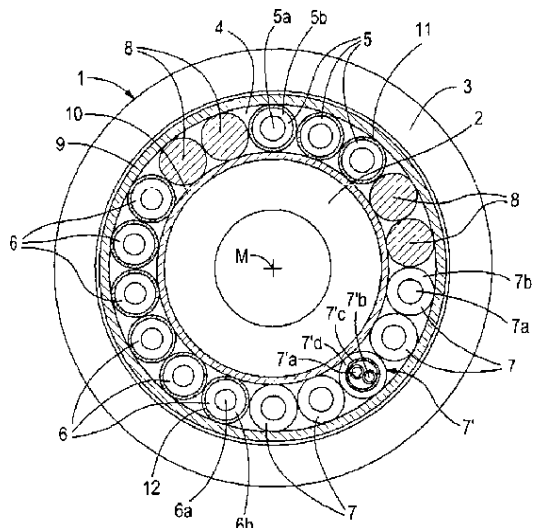
(71) 出願人 502393800  
 レオニ カーベル ゲゼルシャフト ミッ  
 ト ベシユレンクテル ハフツング ウン  
 ト コンパニ コマンディートゲゼルシャ  
 フト  
 ドイツ連邦共和国 9 0 4 0 2 ニュルン  
 ベルク マリーエンシュトラッセ 7  
 (74) 代理人 100075166  
 弁理士 山口 巖  
 (72) 発明者 ヴェクスラー、ペーター  
 ドイツ連邦共和国 9 1 1 8 0 ハイデッ  
 ク プフェルツァーシュトラッセ 2 1  
 Fターム(参考) 4C027 AA00 AA02 CC00 JJ00 KK01  
 5G309 KA01  
 5G311 AB05 AD02

最終頁に続く

(54) 【発明の名称】 医療信号値用伝送ケーブル

(57) 【要約】

医療信号値用伝送ケーブル(1)においては、異なったケーブル型の複数の個別ケーブル(2, 5, 6, 7)が共通のケーブル被覆(3)内に統合され、個々のケーブル型は特別な医療信号値を伝送するために形成されている。このような多機能形伝送ケーブル(1)は、特に体温および血中窒素量ならびにECGおよび血圧の信号値を統合するのに用いられる。



## 【特許請求の範囲】

## 【請求項 1】

共通のケーブル被覆(3)内に統合された異なったケーブル型の複数の個別ケーブル(2, 5, 6, 7, 7')を有する医療信号値用伝送ケーブルにおいて、各ケーブル型は特別な医療信号値を伝送するために形成されていることを特徴とする医療信号値用伝送ケーブル。

## 【請求項 2】

個別ケーブルの1つが血压値を伝送するためのフレキシブルな可撓管(2)として形成され、第1の複数の個別ケーブル(7, 7')が血中窒素量値用に、第2の複数の個別ケーブル(5)が体温値用に、第3の複数の個別ケーブル(6)がECG値用に配設されていることを特徴とする請求項1記載の伝送ケーブル。

10

## 【請求項 3】

可撓管(2)が中心に配置され、残りの全ての個別ケーブル(5, 6, 7, 7')が中空導体(2)とケーブル被覆(3)との間の環状室(4)内に配設されていることを特徴とする請求項2記載の伝送ケーブル。

## 【請求項 4】

環状室(4)とケーブル被覆(3)との間に遮蔽物(9)が配設されていることを特徴とする請求項3記載の伝送ケーブル。

## 【請求項 5】

環状室(4)と可撓管(2)との間に帯(10)が配設されていることを特徴とする請求項3又は4記載の伝送ケーブル。

20

## 【請求項 6】

環状室(4)内に複数の充填エレメント(8)が配設されていることを特徴とする請求項3乃至5の1つに記載の伝送ケーブル。

## 【請求項 7】

ケーブル被覆(3)用の絶縁材として熱可塑性プラスチックが用いられていることを特徴とする請求項1乃至6の1つに記載の伝送ケーブル。

## 【発明の詳細な説明】

## 【0001】

本発明は医療信号値用伝送ケーブルに関する。信号値は特に心電図(ECG)値、体温値、窒素値および血压値である。

30

## 【0002】

医療技術においてこの種の信号値を伝送するには通常、様々なケーブル型が使用されている。例えばECG値、体温値および窒素値を伝送するには通常、金属導体心線とこれを取囲む絶縁材とを有する電気導体を使用され、一方血压値を伝送するにはフレキシブルな中空導体が用いられる。このため、医療目的で信号値を伝送する際に費用のかかるケーブル布線が行われるという望ましくない事態になる。

## 【0003】

本発明の課題は、医療信号値を伝送するためのケーブル布線をできるだけ簡略化することにある。

40

## 【0004】

本発明によればこの課題は請求項1の特徴により解決される。このために、異なったケーブル型の複数の個別ケーブルは、共通のケーブル被覆によって取囲まれ、この中に、実質的に多機能形の唯一の医療信号値用伝送ケーブルが形成されるように統合され、各ケーブル型は特別な医療信号値を伝送するために形成されている。この場合、伝送ケーブルの構造が対称的であると好ましく、個別ケーブルは中心の特別な個別ケーブルの周囲に形成された環状室内に分散して配設されている。

## 【0005】

それぞれの特別な医療信号値を伝送するための複数の個別ケーブルがケーブル型ごとに伝送ケーブルの中に配設されていると好ましい。すなわち、例えば、体温値の伝送には同一

50

のケーブル型の2本もしくは3本の個別ケーブルを配設することができる。同様に、ECG値の伝送には2本、3本もしくはそれ以上(例えば6本)の同一の型の個別ケーブルを配設することができる。血中窒素量値の伝送には2~5本の個別ケーブルを配設することができる。この場合、これらの信号値の伝送にも様々なケーブル型、特に追加的もしくは代替的に、互いに撚り合わせられた対称もしくは同軸のケーブルから構成された個別ケーブルを配設することができる。

**【0006】**

血圧値すなわち血圧測定から得られる信号値の伝送には、以下において中空導体とも呼ばれるフレキシブルな可撓管が配設され、この可撓管が伝送ケーブルの中で中心に配設されていると有利である。さらに、その外周には残りの個別ケーブルが分散して配設されている。この場合、これらの残りの個別ケーブルが、可撓管と全ての個別ケーブルに共通の、伝送ケーブルの外被もしくは被覆との間の環状室内に存在すると好ましい。この場合、全ての個別ケーブルが例えば編まれた遮蔽物によって取囲まれているようにもできる。

10

**【0007】**

環状室に空隙もしくは間隙が生じるのを回避するために、可撓管を取囲んでいる個別ケーブルの数に応じて相応の数の充填エレメントが配設されているので、環状室は完全に充填されている。これによっても空間的に同質の、従って特に有利な対称的な伝送ケーブル構造が達成される。この場合、環状室内に配設されている個別ケーブルだけでなく、充填エレメントもそれぞれ少なくともほぼ同一の外径を有し、その結果できるだけ対称かつ安定な全体構成ならびに伝送ケーブルの均等な輪郭が達成される。また、環状室と可撓管との間に、伝送ケーブルの引張り強さを増強するための帯、例えば羊毛を設けることができる。

20

**【0008】**

本発明により達成される利点は、特別な医療信号値を伝送するための異なったケーブル型の複数の個別ケーブルを共通のケーブル外被内に統合することにより、特にECG、体温、血中窒素量および血圧測定の各機能値がまとめられているような多機能形の唯一の医療用伝送ケーブルもしくは医療用多機能ケーブルが提供されることにある。従って、特に少なくともこれらの医療信号値がこの唯一の多機能ケーブルにより伝送可能であるので、ケーブル布線費用が実質的に最小限に抑えられる。

**【0009】**

本発明の実施例を図面に基づき以下に詳細に説明する。図には、異なったケーブル型の多数の個別ケーブルを備えた本発明による医療用伝送ケーブルの横断面図が示されている。

30

**【0010】**

以下において多機能ケーブルと呼ばれ、様々な医療信号値を伝送するための伝送ケーブル1は、ケーブル軸線もしくは長手中心軸線Mを中心に同軸的に、従って中央に配設されている中空導体もしくは可撓管2を含んでいる。血圧値を伝送するための特別な個別ケーブルとしての可撓管2とケーブル被覆もしくはケーブル外被3との間には、異なったケーブル型の多数の個別ケーブル5, 6, 7, 7'が配設されている環状室4が形成されている。ケーブル被覆3は熱可塑性プラスチック(例えばウレタン基)から成るのが有利である。

40

**【0011】**

第1の複数の個別ケーブル5、実施例では3本の個別ケーブル5が体温値を伝送するために環状室4内に配設されている。第2の複数の個別ケーブル6、実施例では6本の個別ケーブル6が心電図(ECG)値の伝送のために配設されている。さらに第3の複数の個別ケーブル7, 7'が血中窒素量の信号値を伝送するために用いられる。

**【0012】**

環状室4内には、異なったケーブル型の個別ケーブル5, 6, 7, 7'の数に応じて、環状室4の充填に用いられる複数の充填エレメント8、実施例では4つの充填エレメント8が配設されている。環状室4とケーブル被覆3との間には環状室を遮蔽する、従って個別ケーブル5~7, 7'をケーブル被覆3から、従って周囲から遮蔽する遮蔽物9が配設さ

50

れている。遮蔽物 9 はワイヤーメッシュとして、個別ワイヤーの巻付けとして、もしくは金属箔として形成されている。環状室 4 と中空導体 2 との間には、特に羊毛の形の帯 10 が配設されている。

【 0 0 1 3 】

個別ケーブル 5 , 6 , 7 および充填エレメント 8 の外径は互いに合わせられているので、環状室 4 の幅は可撓管 2 の全周に亘って少なくともほぼ同一である。従って、中心軸線 M を中心に対称的な伝送ケーブルもしくは多機能ケーブル 1 が生じる。このために、特に個別ケーブル 5 , 6 は、個別ケーブル 7 および充填エレメント 8 に一致する外径を保證するために、相応の外被 1 1 , 1 2 により被覆されている。

【 図面の簡単な説明 】

10

【 図 1 】

本発明による医療用伝送ケーブルの横断面図

【 符号の説明 】

- 1 伝送ケーブル
- 2 可撓管もしくは中空導体
- M 中軸
- 3 ケーブル被覆もしくは外被
- 4 環状室
- 5 個別ケーブル
- 6 個別ケーブル
- 7 個別ケーブル
- 8 充填エレメント
- 9 遮蔽物
- 10 帯
- 11 外被
- 12 外被

20

【国際公開パンフレット】

(12) NACH DEM VERTRAG ÜBER DIE INTERNATIONALE ZUSAMMENARBEIT AUF DEM GEBIET DES PATENTWESENS (PCT) VERÖFFENTLICHTE INTERNATIONALE ANMELDUNG

(19) Weltorganisation für geistiges Eigentum  
Internationales Büro



(43) Internationales Veröffentlichungsdatum  
31. Oktober 2002 (31.10.2002)

PCT

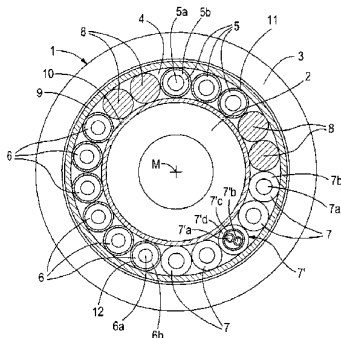
(10) Internationale Veröffentlichungsnummer  
WO 02/086915 A1

- (51) Internationale Patentklassifikation: H01B 7/04, A61B 5/0428, H01B 7/00
- (72) Erfinder: und
- (75) Erfinder/Anmelder (nur für US): WECHSLER, Peter [DE/DE]; Pfälzertrasse 21, 91180 Heideck (DE).
- (21) Internationales Aktenzeichen: PCT/EP02/02773
- (74) Anwalt: TERGAU & POHL; Mögeldorfstr. Hauptstrasse 51, 90482 Nürnberg (DE).
- (22) Internationales Anmeldedatum: 13. März 2002 (13.03.2002)
- (81) Bestimmungsstaaten (national): AE, AI, AM, AT, AU, AZ, BA, BB, BG, BR, BY, CA, CH, CN, CU, CZ, DE, DK, EE, ES, FI, GB, GD, GE, GH, GM, HR, HU, ID, IL, IN, IS, JP, KE, KG, KP, KR, KZ, LC, LK, LR, LS, LT, LU, LV, MD, MG, MK, MN, MW, MX, NO, NZ, PL, PT, RO, RU, SD, SE, SG, SI, SK, SL, TJ, TM, TR, TT, UA, UG, US, UZ, VN, YU, ZA, ZW.
- (25) Einreichungssprache: Deutsch
- (26) Veröffentlichungssprache: Deutsch
- (30) Angaben zur Priorität: 101 12 051.6 14. März 2001 (14.03.2001) DE
- (84) Bestimmungsstaaten (regional): ARIPO-Patent (GI, GM, KE, LS, MW, MZ, SD, SL, SZ, TZ, UG, ZM, ZW), eurasisches Patent (AM, AZ, BY, KG, KZ, MD, RU, TJ, TM), europäisches Patent (AT, BE, CH, CY, DE, DK,

[Fortsetzung auf der nächsten Seite]

(54) Title: TRANSMISSION CABLE FOR MEDICAL SIGNAL VALUES

(54) Bezeichnung: ÜBERTRAGUNGSKABEL FÜR MEDIZINISCHE SIGNALWERTE



(57) Abstract: The invention relates to a transmission cable (1) for medical signal values which is characterized in that a plurality of individual cables (2, 5, 6, 7) of different cable type are integrated in a common cable sheath (3), every cable type being adapted to transmit a specific medical signal value. The multifunctional transmission cable (1) so obtained is especially useful for the integration of the signal values for temperature and nitrogen content in the blood as well as ECG and blood pressure.

[Fortsetzung auf der nächsten Seite]



WO 02/086915 A1

---

**WO 02/086915 A1** 

US, FI, FR, GB, GR, IE, IT, LU, MC, NL, PT, SE, TR),  
OAPI-Patent (BF, BJ, CF, CG, CI, CM, GA, GN, GQ, GW,  
ML, MR, NI, SN, TD, TG).

**Veröffentlicht:**

— mit internationalem Recherchenbericht

*Zur Erklärung der Zweibuchstaben-Codes und der anderen  
Abkürzungen wird auf die Erklärungen ("Guidance Notes on  
Codes and Abbreviations") am Anfang jeder regulären Ausgabe  
der PCT-Gazette verwiesen.*

---

**(57) Zusammenfassung:** Bei einem Übertragungskabel (1) für medizinische Signalwerte sind mehrere Einzelkabel (2, 5, 6, 7) unterschiedlichen Kabeltyps in einem gemeinsamen Kabelmantel (3) integriert, wobei jeder Kabeltyp zur Übertragung eines speziellen medizinischen Signalwertes ausgebildet ist. Das somit multifunktionale Übertragungskabel (1) dient insbesondere zur Integration der Signalwerte für Temperatur und Stickstoffgehalt im Blut sowie EKG und Blutdruck.

WO 02/086915

PCT/EP02/02773

- 1 -

## Beschreibung

**Übertragungskabel für medizinische Signalwerte**

Die Erfindung bezieht sich auf ein Übertragungskabel für medizinische Signalwerte.

5 Hierunter werden insbesondere Elektrokardiogramm (EKG)-, Temperatur-, Stickstoff- und Blutdruck-Werte verstanden.

Zur Übertragung derartiger Signalwerte werden in der Medizintechnik üblicherweise unterschiedliche Kabeltypen eingesetzt. So werden beispielsweise zur Übertragung von  
10 EKG-, Temperatur- und Stickstoffwerten üblicherweise elektrische Leiter mit einer metallischen Leiterader und einer diese umgebenden Leiterisolierung eingesetzt, während zur Übertragung von Blutdruckwerten flexible Hohlleiter verwendet werden. Dies führt in unerwünschter Weise zu einer aufwendigen Verkabelung bei der Übertragung von Signalwerten zu medizinischen Zwecken.

15 Der Erfindung liegt die Aufgabe zugrunde, die Verkabelung zur Übertragung von medizinischen Signalwerten möglichst weitgehend zu vereinfachen.

Diese Aufgabe wird erfindungsgemäß gelöst durch die Merkmale des Anspruchs 1.

20 Dazu sind mehrere Einzelkabel unterschiedlichen Kabeltyps von einem gemeinsamen Kabelmantel umgeben und dabei derart in diesen integriert, dass ein einziges, praktisch multifunktionales Übertragungskabel für medizinische Signalwerte bereitgestellt ist, wobei jeder Kabeltyp zur Übertragung eines speziellen medizinischen Signalwertes ausgebildet ist. Der Aufbau des Übertragungskabels ist dabei zweckmäßigerweise symmetrisch, wobei die Einzelkabel in einem am Umfang eines zentralen, speziellen Einzelkabels gebildeten Ringraum verteilt angeordnet sind.

30 Zweckmäßigerweise sind je Kabeltyp mehrere Einzelkabel zur Übertragung des jeweils speziellen medizinischen Signalwertes innerhalb des Übertragungskabel vorgesehen sein. So können beispielsweise zur Übertragung von Temperaturwerten zwei oder drei Einzelkabel gleichen Kabeltyps vorgesehen sein. Ebenso können zur Übertragung von Elektrokardiogramm-Werten zwei, drei oder auch mehr, z. B. sechs, Einzelkabel gleichen Typs vorgesehen sein. Zur Übertragung von Werten des Stickstoffgehaltes im

BESTÄTIGUNGSKOPIE

WO 02/086915

PCT/EP02/02773

- 2 -

Blut können zwei bis fünf Einzelkabel vorgesehen sein. Dabei können zur Übertragung dieser Signalwerte wiederum unterschiedliche Kabeltypen, insbesondere zusätzlich oder alternativ aus miteinander verselten symmetrischen oder koaxialen Kabeln aufgebaute Einzelkabel, vorgesehen sein.

5 Zur Übertragung von Blutdruckwerten, d.h. sich aus Blutdruckmessungen ergebenden Signalwerten, ist ein flexibler, nachfolgend auch als Hohlleiter bezeichneter Schlauch vorgesehen, der vorteilhafterweise innerhalb des Übertragungskabels zentral angeordnet ist. An dessen Außenumfang sind dann die übrigen Einzelkabel verteilt angeordnet. Dabei liegen diese übrigen Einzelkabel zweckmäßigerweise in einem Ringraum  
10 zwischen dem Schlauch und dem allen Einzelkabeln gemeinsamen Außen- oder Kabelmantel des Übertragungskabels. Dabei können alle Einzelkabel zweckmäßigerweise mittels einer z. B. geflochtenen Abschirmung umgeben sein.

15 Zur Vermeidung von Lücken oder Zwischenräumen im Ringraum sind je nach Anzahl der den Schlauch umgebenden Einzelkabel eine entsprechende Anzahl von Füllelementen vorgesehen, so dass der Ringraum vollständig ausgefüllt ist. Dies wiederum führt zu einem räumlich homogenen und damit besonders vorteilhaften symmetrischen Aufbau des Übertragungskabels. Dabei weisen sowohl die im Ringraum angeordneten  
20 Einzelkabel als auch die Füllelemente jeweils zumindest annähernd den gleichen Außendurchmesser auf, um eine möglichst symmetrische und stabile Gesamtkonfiguration sowie eine gleichmäßige Außenkontur des Übertragungskabels zu erreichen. Auch kann zwischen dem Ringraum und dem Schlauch eine vorzugsweise als Vlies ausgeführte Bandierung zur Erhöhung der Zugfestigkeit des Übertragungskabels  
25 vorgesehen sein.

Die mit der Erfindung erzielten Vorteile bestehen insbesondere darin, dass durch die Integration mehrere Einzelkabel unterschiedlichen Kabeltyps zur Übertragung spezieller  
30 medizinischer Signalwerte in einem gemeinsamen Kabelmantel ein einziges multifunktionales Übertragungskabel oder Multifunktionskabel für medizinische Zwecke bereitgestellt ist, in dem insbesondere die Funktionswerte EKG, Temperatur, Stickstoffgehalt im Blut und Blutdruckmessung zusammengefasst sind. Da somit vorzugsweise zumindest

WO 02/086915

PCT/EP02/02773

- 3 -

diese medizinischen Signalwerte mit diesem einzelnen Multifunktionskabel übertragbar sind, ist der Verkabelungsaufwand praktisch minimiert.

Nachfolgend wird ein Ausführungsbeispiel der Erfindung anhand einer Zeichnung näher erläutert. Darin zeigt die Figur im Querschnitt ein erfindungsgemäßes Übertragungs-  
5 kabel für medizinische Zwecke mit einer Anzahl von Einzelkabeln unterschiedlichen Kabeltyps.

Das nachfolgend als Multifunktionskabel bezeichnete Übertragungskabel 1 zur Über-  
10 tragung unterschiedlicher medizinischer Signalwerte umfasst einen Hohlleiter oder Schlauch 2, der koaxial um die Kabel- oder Mittellängsachse M und somit zentral angeordnet ist. Zwischen dem Schlauch 2 als spezielles Einzelkabel zur Übertragung von Blutdruckwerten und einem Kabelmantel oder Kabelaußenmantel 3 ist ein Ringraum 4 gebildet, in dem eine Vielzahl von Einzelkabeln 5,6,7,7' unterschiedlichen Kabeltyps an-  
15 geordnet sind. Der Kabelmantel 3 besteht vorteilhafterweise aus einem thermoplastischen Kunststoff, z. B. auf Urethanbasis.

So sind eine erste Anzahl von Einzelkabeln 5, im Ausführungsbeispiel drei Einzelkabel 5, zur Übertragung von Temperaturwerten im Ringraum 4 angeordnet. Eine weitere  
20 Anzahl von Einzelkabeln 6, im Ausführungsbeispiel sechs Einzelkabel 6, sind zur Übertragung von Elektrokardiogramm- oder EKG-Werten vorgesehen. Weitere Einzelkabel 7,7' dienen zur Übertragung von Signalwerten des Stickstoffgehaltes im Blut.

Im Ringraum 4 sind je nach Anzahl der Einzelkabel 5,6,7,7' unterschiedlichen Kabel-  
25 typs eine zur Auffüllung des Ringraums 4 dienende Anzahl von Füllelementen 8, im Ausführungsbeispiel vier Füllelemente 8, vorgesehen. Zwischen dem Ringraum 4 und dem Kabelmantel 3 ist eine Abschirmung 9 vorgesehen, die den Ringraum und somit die Einzelkabel 4 bis 7 und 7' gegen den Kabelmantel 3 und damit gegen die Umgebung abschirmt. Die Abschirmung 9 kann zweckmäßigerweise ein Drahtgeflecht sein.  
30 Zwischen dem Ringraum 4 und dem Hohlleiter 2 ist eine Bandierung 10, vorzugsweise in Form eines Vlieses, vorgesehen.

WO 02/086915

PCT/EP02/02773

- 4 -

Die Außendurchmesser der Einzelkabel 5,6,7 sowie der Füllelemente 8 sind aneinander angepasst, so dass die Breite des Ringraums 4 über den gesamten Umfang des Schlauches 2 zumindest annähernd gleich ist. Somit ergibt sich ein um die Mittelachse M symmetrisches Übertragungs- oder Multifunktionskabel 1. Hierzu sind insbesondere die Einzelkabel 5 und 6 mit einem entsprechenden Außenmantel 11 bzw. 12 ummantelt, um einen den Einzelkabeln 7 und den Füllelementen 8 entsprechenden Außendurchmesser zu gewährleisten.

WO 02/086915

PCT/EP02/02773

- 5 -

Bezugszeichenliste

- 1 Übertragungskabel
- 2 Schlauch/Hohlleiter
  
- M Mittelachse
  
- 3 Kabel-/Außenmantel
- 4 Ringraum
- 5 Einzelkabel
- 6 Einzelkabel
- 7 Einzelkabel
- 8 Füllelement
- 9 Abschirmung
- 10 Bandierung
- 11,12 Außenmantel

WO 02/086915

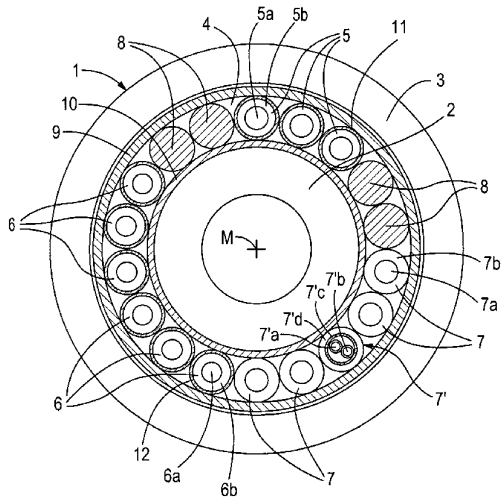
PCT/EP02/02773

- 6 -

## Ansprüche

1. Übertragungskabel (1) für medizinische Signalwerte, mit mehreren in einem gemeinsamen Kabelmantel (3) integrierten Einzelkabeln (2,5,6,7,7') unterschiedlichen Kabeltyps, wobei jeder Kabeltyp zur Übertragung eines speziellen medizinischen Signalwertes ausgebildet ist.  
5
2. Übertragungskabel nach Anspruch 1, wobei eines der Einzelkabel als flexibler Schlauch (2) zur Übertragung von Blutdruckwerten ausgebildet ist, und wobei eine erste Anzahl von Einzelkabeln (7,7') für Werte des Stickstoffgehaltes im Blut, eine zweite Anzahl von Einzelkabeln (5) für Temperaturwerte und eine dritte Anzahl von Einzelkabeln (6) für EKG-Werte vorgesehen sind.  
10
3. Übertragungskabel nach Anspruch 2, wobei der Schlauch (2) zentral angeordnet ist, und wobei alle übrigen Einzelkabel (5,6,7,7') in einem Ringraum (4) zwischen dem Hohlleiter (2) und dem Kabelmantel (3) angeordnet sind.  
15
4. Übertragungskabel nach Anspruch 3, wobei zwischen dem Ringraum (4) und dem Kabelmantel (3) eine Abschirmung (9) vorgesehen ist.  
20
5. Übertragungskabel nach Anspruch 3 oder 4, wobei zwischen dem Ringraum (4) und dem Schlauch (2) eine Bandierung (10) vorgesehen ist.
6. Übertragungskabel nach einem der Ansprüche 3 bis 5, wobei in dem Ringraum (4) eine Anzahl von Füllelementen (8) angeordnet sind.  
25
7. Übertragungskabel nach einem der Ansprüche 1 bis 6, wobei als Isolationsmaterial für den Kabelmantel (3) ein thermoplastischer Kunststoff auf Urethanbasis verwendet ist.

1/1



ERSATZBLATT (REGEL 26)

## 【 国際調査報告 】

INTERNATIONAL SEARCH REPORT		Info of Application No PCT/EP 02/02773
A. CLASSIFICATION OF SUBJECT MATTER IPC 7 H01B7/04 A61B5/0428 H01B7/00		
According to International Patent Classification (IPC) or to both national classification and IPC		
B. FIELDS SEARCHED Minimum documentation searched (classification system followed by classification symbols) IPC 7 A61B H01B		
Documentation searched other than minimum documentation to the extent that such documents are included in the fields searched		
Electronic data base consulted during the international search (name of data base and, where practical, search terms used) EPO-Internal, WPI Data, PAJ		
C. DOCUMENTS CONSIDERED TO BE RELEVANT		
Category *	Citation of document, with indication, where appropriate, of the relevant passages	Relevant to claim No.
A	US 6 171 255 B1 (LANDOWSKI CHRISTOPH ET AL) 9 January 2001 (2001-01-09) column 2, line 33 -column 6, line 12; figures 1,3 ---	1-7
A	EP 0 685 239 A (SIEMENS MEDICAL SYSTEMS INC) 6 December 1995 (1995-12-06) page 4, line 1 -page 10, line 4; figures 2,3 ---	1-7
A	EP 0 553 372 A (HEWLETT PACKARD GMBH) 4 August 1993 (1993-08-04) column 11, line 54 -column 23, line 17; figure 1 -----	1-7
<input type="checkbox"/> Further documents are listed in the continuation of box C. <input checked="" type="checkbox"/> Patent family members are listed in annex.		
* Special categories of cited documents : *A* document defining the general state of the art which is not considered to be of particular relevance *E* earlier document but published on or after the international filing date *L* document which may throw doubts on priority (claims) or which is cited to establish the publication date of another citation or other special reason (as specified) *O* document referring to an oral disclosure, use, exhibition or other means *P* document published prior to the international filing date but later than the priority date claimed *T* later document published after the international filing date or priority date and not in conflict with the application but cited to understand the principle or theory underlying the invention *X* document of particular relevance; the claimed invention cannot be considered novel or cannot be considered to involve an inventive step when the document is taken alone ** document of particular relevance; the claimed invention cannot be considered to involve an inventive step when the document is combined with one or more other such documents, such combination being obvious to a person skilled in the art. *S* document member of the same patent family		
Date of the actual completion of the international search 7 August 2002		Date of mailing of the international search report 16/08/2002
Name and mailing address of the ISA European Patent Office, P. B. 6818 Patentlaan 2 NL - 2220 HV Rijswijk Tel: (+31-70) 340-3240, Tx. 31 651 epo nl, Fax: (+31-70) 340-3016		Authorized officer Demolder, J

Form PCT/ISA/210 (second sheet) (July 1992)

## INTERNATIONAL SEARCH REPORT

International Application No.  
PCT/EP 02/02773

Patent document cited in search report	Publication date	Patent family member(s)	Publication date	
US 6171255	B1	09-01-2001	DE 19902044 A1	17-08-2000
EP 0685239	A	06-12-1995	US 5491299 A	13-02-1996
			CA 2150779 A1	04-12-1995
			EP 0685239 A2	06-12-1995
EP 0553372	A	04-08-1993	EP 0553372 A1	04-08-1993
			DE 69215204 D1	19-12-1996
			DE 69215204 T2	13-03-1997
			JP 7163528 A	27-06-1995
			US 5343869 A	06-09-1994

INTERNATIONALER RECHERCHENBERICHT

Inte des Aktenzeichen  
PCT/EP 02/02773

<b>A. KLASIFIZIERUNG DES ANMELDUNGSGEGENSTANDES</b> IPK 7 H01B7/04 A61B5/0428 H01B7/00		
Nach der Internationalen Patentklassifikation (IPK) oder nach der nationalen Klassifikation und der IPK		
<b>B. RECHERCHIERTE GEBIETE</b> Recherchierte Mindestprüfstoff (Klassifikationssystem und Klassifikationsymbole) IPK 7 A61B H01B		
Recherchierte aber nicht zum Mindestprüfstoff gehörende Veröffentlichungen, soweit diese unter die recherchierten Gebiete fallen		
Während der internationalen Recherche konsultierte elektronische Datenbank (Name der Datenbank und evtl. verwendete Suchbegriffe) EPO-Internal, WPI Data, PAJ		
<b>C. ALS WESENTLICH ANGESEHENE UNTERLAGEN</b>		
Kategorie*	Bezeichnung der Veröffentlichung, soweit erforderlich unter Angabe der in Betracht kommenden Teile	Beitr. Anspruchs Nr.
A	US 6 171 255 B1 (LANDOWSKI CHRISTOPH ET AL.) 9. Januar 2001 (2001-01-09) Spalte 2, Zeile 33 -Spalte 6, Zeile 12; Abbildungen 1,3	1-7
A	EP 0 685 239 A (SIEMENS MEDICAL SYSTEMS INC) 6. Dezember 1995 (1995-12-06) Seite 4, Zeile 1 -Seite 10, Zeile 4; Abbildungen 2,3	1-7
A	EP 0 553 372 A (HEWLETT PACKARD GMBH) 4. August 1993 (1993-08-04) Spalte 11, Zeile 54 -Spalte 23, Zeile 17; Abbildung 1	1-7
<input type="checkbox"/> Weitere Veröffentlichungen sind der Fortsetzung von Fall C zu entnehmen		
<input checked="" type="checkbox"/> Siehe Anhang Patentfamilie		
* Besondere Kategorien von angegebenen Veröffentlichungen : *A* Veröffentlichung, die den allgemeinen Stand der Technik definiert, aber nicht als besonders bedeutsam anzusehen ist *E* Abstrakt, das jedoch erst am oder nach dem internationalen Anmeldedatum veröffentlicht worden ist *L* Veröffentlichung, die geeignet ist, einen Prioritätsanspruch zweifelsfrei zu erkennen zu lassen, oder durch die das Veröffentlichungsdatum einer anderen im Prioritätsanspruch genannten Veröffentlichung belegt werden soll oder die aus einem anderen besonderen Grund angegeben ist (wie ausgeführt) *O* Veröffentlichung, die sich auf eine mündliche Offenbarung, eine Benutzung, eine Ausstellung oder andere Maßnahmen bezieht *P* Veröffentlichung, die vor dem internationalen Anmeldedatum, aber nach dem beanspruchten Prioritätsdatum veröffentlicht worden ist *T* Spätere Veröffentlichung, die nach dem internationalen Anmeldedatum oder dem Prioritätsdatum veröffentlicht worden ist und mit der Anmeldung nicht kollidiert, sondern nur zum Verständnis des der Erfindung zugrundeliegenden Prinzips oder der ihr zugrundeliegenden Theorie angegeben ist *X* Veröffentlichung von besonderer Bedeutung, die beanspruchte Erfindung kann allein aufgrund dieser Veröffentlichung nicht als neu oder auf erfinderscher Tätigkeit beruhend betrachtet werden *Y* Veröffentlichung von besonderer Bedeutung, die beanspruchte Erfindung kann nicht als auf erfinderscher Tätigkeit beruhend betrachtet werden, wenn die Veröffentlichung mit einer oder mehreren anderen Veröffentlichungen dieser Kategorie in Verbindung gebracht wird und diese Verbindung für einen Fachmann naheliegend ist *Z* Veröffentlichung, die Mitglied derselben Patentfamilie ist		
Datum des Abschlusses der internationalen Recherche		Absenddatum des internationalen Recherchenberichts
7. August 2002		16/08/2002
Name und Postanschrift der Internationalen Recherchenbehörde Europäisches Patentamt, P.B. 5516 Patentlaan 2 NL - 2280 HV Rijswijk Tel. (+31-70) 340-2040, Tx. 31 651 epo nl Fax: (+31-70) 340-3315		Bevollmächtigter Beauftragter  Demolder, J

INTERNATIONALER RECHERCHENBERICHT				Inter nes Aktenzeichen PCT/EP 02/02773	
Im Recherchenbericht angeführtes Patentdokument	Datum der Veröffentlichung	Mitglied(er) der Patentfamilie	Datum der Veröffentlichung		
US 6171255	B1	09-01-2001	DE 19902044 A1	17-08-2000	
EP 0685239	A	06-12-1995	US 5491299 A	13-02-1996	
			CA 2150779 A1	04-12-1995	
			EP 0685239 A2	06-12-1995	
EP 0553372	A	04-08-1993	EP 0553372 A1	04-08-1993	
			DE 69215204 D1	19-12-1996	
			DE 69215204 T2	13-03-1997	
			JP 7163528 A	27-06-1995	
			US 5343869 A	06-09-1994	

---

フロントページの続き

(81)指定国 AP(GH,GM,KE,LS,MW,MZ,SD,SL,SZ,TZ,UG,ZM,ZW),EA(AM,AZ,BY,KG,KZ,MD,RU,TJ,TM),EP(AT, BE,CH,CY,DE,DK,ES,FI,FR,GB,GR,IE,IT,LU,MC,NL,PT,SE,TR),OA(BF,BJ,CF,CG,CI,CM,GA,GN,GQ,GW,ML,MR,NE,SN, TD,TG),AE,AL,AM,AT,AU,AZ,BA,BB,BG,BR,BY,CA,CH,CN,CU,CZ,DE,DK,EE,ES,FI,GB,GD,GE,GH,GM,HR,HU,ID,IL,IN, IS,JP,KE,KG,KP,KR,KZ,LC,LK,LR,LS,LT,LU,LV,MD,MG,MK,MN,MM,MX,NO,NZ,PL,PT,RO,RU,SD,SE,SG,SI,SK,SL,TJ,T M,TR,TT,UA,UG,US,UZ,VN,YU,ZA,ZW

Fターム(参考) 5G319 CA08 CB05

专利名称(译)	用于医疗信号值的传输电缆		
公开(公告)号	<a href="#">JP2004519833A</a>	公开(公告)日	2004-07-02
申请号	JP2002584340	申请日	2002-03-13
[标]申请(专利权)人(译)	莱尼汽车贝尔GESELLSCHAFT手套Beshurenkuteru霍夫Tsongu UND孔帕尼命令避蚊胺GESELLSCHAFT		
申请(专利权)人(译)	莱奥尼Kaberu GESELLSCHAFT手套Beshurenkuteru GMBH UND孔帕尼命令避蚊胺GESELLSCHAFT		
[标]发明人	ヴェクスラーペーター		
发明人	ヴェクスラー、ペーター		
IPC分类号	A61B5/00 A61B5/04 A61B5/0428 H01B7/00 H01B7/04 H01B11/00		
CPC分类号	A61B5/04286 H01B7/0072 H01B7/04		
FI分类号	H01B11/00.Z A61B5/04.R H01B7/00.310 H01B7/04 A61B5/00.Z		
F-TERM分类号	4C027/AA00 4C027/AA02 4C027/CC00 4C027/JJ00 4C027/KK01 5G309/KA01 5G311/AB05 5G311/AD02 5G319/CA08 5G319/CB05		
代理人(译)	山口岩		
优先权	10112051 2001-03-14 DE		
外部链接	<a href="#">Espacenet</a>		

摘要(译)

在医疗信号值传输电缆(1)中,不同电缆类型的多个单独电缆(2,5,6,7)被集成到公共电缆覆盖物(3)中,并且各种电缆类型是特殊的并且形成用于传输医疗信号值。这种多功能传输电缆(1)特别用于整合体温和血氮量以及ECG和血压的信号值。

