

(19)日本国特許庁(J P)

# (12) 公開特許公報 (A)

(11)特許出願公開番号

特開2002 - 83065

(P2002 - 83065A)

(43)公開日 平成14年3月22日(2002.3.22)

(51) Int.Cl <sup>7</sup>	識別記号	庁内整理番号	F I	技術表示箇所
G 0 6 F 17/60	126		G 0 6 F 17/60	126 Z
A 6 1 B 5/00			A 6 1 B 5/00	G

審査請求 未請求 請求項の数 2 O L (全 4 数)

(21)出願番号 特願2000 - 275014(P2000 - 275014)

(22)出願日 平成12年9月6日(2000.9.6)

(71)出願人 000109543

テルモ株式会社

東京都渋谷区幡ヶ谷2丁目44番1号

(72)発明者 松富 依夫

神奈川県横浜市青葉区市ヶ尾町1050 - 1

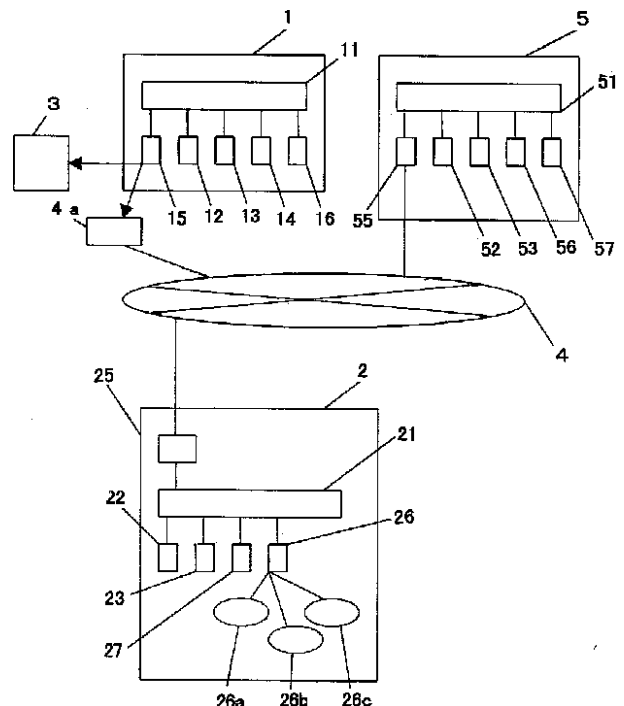
テルモ株式会社内

(54)【発明の名称】 医療用携帯型端末器及びこれを用いた医療支援システム

## (57)【要約】

【課題】患者の対して投与(処方)する薬剤、特に注射薬剤、輸液剤の間違いをその場で未然に防ぐとともに、アラームを発生させることができるようにして医療過誤の防止を図る医療支援システムの提供。

【解決手段】医師、看護婦などの医療従事者が所持し、体温、血圧、呼吸数、脈拍など患者の生体情報に関するデータ、患者に処方する薬剤、その投与方法などを識別符号(バーコード等)と対応付けて表示する表示部と、アラーム部と、各種データをキー入力する入力部、識別符号を読み取る読取り部と、院内LANに接続した受信部にデータを無線/及び又は有線にて送信する送信部を備えたことを特徴とする医療用携帯型端末器及びこれを用いて無線/及び又は有線で院内LANに接続した医療支援システム。



## 【特許請求の範囲】

【請求項 1】 医師、看護婦などの医療従事者が所持する医療用携帯型端末器であって、  
 体温、血圧、呼吸数、脈拍など患者の生体情報に関するデータ、患者に処方する薬剤、その投与方法、看護計画などを表示する表示部と、  
 アラーム部と、  
 各種データをキー入力する入力部と、  
 バーコード等の識別符号を読み取る読取り部と、  
 院内情報通信網に接続した受信部にデータを無線 / 及び又は有線にて送受信する外部通信部を備えたことを特徴とする医療用携帯型端末器。

【請求項 2】 患者に対する処方、看護計画などを所定形式の帳票で識別符号と対応づけて作成し、識別符号として表示または印刷する処理部と、  
 該処理部と接続する院内情報通信網と、  
 該院内情報通信網に接続し、各病棟の各病室内に設けられた受信部と、  
 医師、看護婦などの医療従事者が所持し、体温、血圧、呼吸数、脈拍など患者の生体情報に関するデータ、該患者に処方する薬剤、その投与方法、看護計画などを表示する表示部と、アラーム部と、各種データをキー入力する入力部、前記識別符号を読み取る読取り部と、前記院内情報通信網に接続した前記受信部とデータを無線 / 及び又は有線にて送受信する外部通信部を備えたことを特徴とする医療用携帯型端末器と、 10  
 からなることを特徴とする医療支援システム。

## 【発明の詳細な説明】

## 【0001】

【発明の属する技術分野】 本発明は、医療用携帯端末器及びを用いた医療支援システムに関するものである。

## 【0002】

【従来の技術】 従来の医療現場においては、患者の診断・診察を行った後、担当医が処方箋を作成し、その処方箋に基づいて薬剤師が投与薬剤の用意をし、その内容を看護婦がチェックした後、患者に投与、投薬を行う。ところが実際の投与、投薬にあたっては、薬剤師が用意した投与薬剤を看護婦が取違えて投与したり、また、処方(薬剤の種類、薬剤の投与量、投与速度)を間違えたり、薬剤の投与量、投与速度、投与量を間違えて投与するという医療過誤がおこるといった問題があった。また、万一医療過誤があった場合にも、原因がどこにあったのか調べるのが困難であるという問題があった。

## 【0003】

【発明が解決しようとする課題】 本発明は、上記従来の問題点を鑑みてなされたものであって、患者に対して投与(処方)、投薬する薬剤、特に注射薬剤、輸液剤の間違いをその場で未然に防ぐとともに、アラームを発生させることができ、看護計画に沿った看護の実施・確認ができるようにその時間的な経過を記憶するようにし、医療

過誤の防止を図ることを目的とする。

## 【0004】

【課題を解決するための手段】 本発明の目的を達成するために、本発明の医療用携帯端末器は、医師、看護婦などの医療従事者が所持し、体温、血圧、呼吸数、脈拍など患者の生体情報に関するデータ、患者に処方する薬剤、その投与方法、看護計画などを表示する表示部と、アラーム部と、各種データをキー入力する入力部、バーコード等の識別符号を読み取る読取り部と、院内情報通信網(院内LAN等)に接続した受信部とデータを無線 / 及び又は有線にて送受信する外部通信部を備えたことを特徴とする。

## 【0005】

また、本発明の医療支援システムは、患者に対する処方、看護計画などを所定形式の帳票で作成し、バーコード等の識別符号として表示または印刷する処理部と、処理部と接続する院内LANと、院内情報通信網(院内LAN等)に接続し、各病棟の各病室内に設けられた受信部と、医師、看護婦などの医療従事者が所持し、体温、血圧、呼吸数、脈拍など患者の生体情報に関するデータ、患者に処方する薬剤、その投与方法、看護計画などを表示部と、アラーム部と、各種データをキー入力する入力部、バーコード等の識別符号を読み取る読取り部と、院内情報通信網に接続した受信部にデータを無線 / 及び又は有線にて送信する送信部を備えた医療用携帯型端末器と、 20  
 からなることを特徴とする。

## 【0006】

【発明の実施の形態】 以下、添付図面を参照して、本発明の好適な実施例について説明する。本実施例における医療用携帯端末器(端末装置)とそれを用いた医療支援システムの概略構成を図1、フローチャートを図2に示す。

## 【0007】

1は、医療用携帯端末器で、制御部(CPU)11、表示部12、入力部13、識別符号読取り部(バーコードリーダー)14、外部通信部15、記憶部16を備えている。この医療用携帯端末器1は、外部通信部15により体温計、血圧計、脈拍計等の生体情報測定装置3のデータを読み取りまたは受信したり、これらのデータを記憶部16に記憶したり、表示部12に表示できるようになっている。

## 【0008】

2は、病院内ホストコンピュータで、制御部(CPU)21、表示部22、入力部23、外部部25、記憶部26を備えている。また、記憶部26は、患者データベース26a、看護婦行動管理サーバー26b、薬剤データベース26c等を含んでいる。4は、院内LAN(情報通信ネットワーク)で、端末4aを備えている。薬剤データベース26cには、病院内で使用している薬剤の種類、用途、使用禁忌、併用禁忌等の内容が記憶されている。また、27は印刷部で、読取り部14で読取ったバーコード等の識別符号を、患者に対する処方、看護計画などを所定形式の帳票と対応づけて作成し、ラベル

形状等で印刷できるようになっている。

【0009】医療用携帯端末器1の記憶部16に記憶された体温、血圧、脈拍等の生体情報データは、外部通信部15から、無線及び/または有線により端末4aを介して院内LAN4を経て、院内ホストコンピュータ2の記憶部26の患者データベース26aに記憶される。また、5は、各ナースステーション等に配置されているパーソナルコンピュータ等の端末装置で、制御部(CPU)51、表示部52、入力部53、外部通信部55、記憶部56、印刷部57を備えている。印刷部57は、患者

に対する処方、看護計画等、所定形式の帳票と対応づけて作成し、ラベル形状等でバーコード等の識別符号を併わせて印刷できるようになっている。

【0010】また、医者が行った処方内容(手技、投与薬剤種類、投与方法、投与速度)、看護計画等は、患者氏名(患者識別コード)、担当医師(担当医師識別コード)、病棟番号(病棟コード)、病室番号(病室コード)、担当薬剤師名(担当薬剤師コード)、担当看護婦名(担当看護婦コード)等とともに医療用携帯端末器1の入力部13、院内ホストコンピュータ2の入力部23、端末装置5の入力部5

3のいずれかからでも入力可能で、患者データベース(患者情報サーバー)26aに記憶される(ステップS1)。入力の際に、使用禁忌、併用禁忌等があれば、アラームが発生し、処方を再入力する。入力された処方内容、看護計画は、図3(a)に一例として示されるように、患者一人ひとり区別して、患者氏名、担当医師、病棟番号、病室番号、担当薬剤師名、禁忌薬剤、看護計画等と併せて院内ホストコンピュータ2の表示部22、医療用携帯端末器1の表示部12、端末装置5の表示部52に表示可能とされている。

【0011】入力された処方内容、看護計画等は、印刷部27でラベルで所定の帳票で印刷される。必要に応じてバーコード等の識別符号の形で印刷される。看護婦等の医療従事者が医療用携帯端末器2の識別符号読取り部14でこれらのデータを読取る(ステップS2)。または、院内ホストコンピュータ2から端末装置4aを介して外部通信部15を経て無線及び/または有線で受信する。この処方内容、看護計画等は、患者一人ひとり区別して、図3(b)に一例として示されるように、病棟番号、病室番号、担当医師名等と併せて表示部12に表示される。

【0012】処方内容、看護計画が識別符号(例えばバーコード等)としてラベル等で投与薬剤の容器(薬剤が注入されたシリンジ、輸液バッグ等)に貼付されている場合には、患者名、患者識別番号を入力部13に入力した後、符号読取り部14で処方内容を読取り、表示部12\*

\*に患者一人ひとり区別して表示する。

【0013】患者名、処方内容が、正しいことを確認したら確認ボタン5a,bを押し(ステップS3)、薬剤投与等の処置を行う。患者に該当する処方でない判断されると、その旨アラーム(警報、表示等)が発生し、再度処方等を入力した後、確認する。処方内容、看護計画通りに処置が終了したら、処方済ボタン5c,5dを押し、担当の看護婦の氏名及び/または識別番号を入力する(ステップS4)と、日時、担当看護婦名(担当看護婦コード)と併せてその内容が記憶部16に記憶される(ステップS5)。申し送り等特別必要な内容は、「メモ」として入力部13、入力部23、入力部43のいずれかで入力しておく。

【0014】記憶部16に記憶された内容は、通信部15から、無線及び/または有線により端末装置4aを介して院内LAN4を経て、院内ホストコンピュータ2の記憶部26の患者データベース26a、看護婦行動管理サーバー26bに記憶される。

【0015】【発明の効果】以上、本発明の医療用携帯端末器及びそれをを用いた医療支援システムによれば、医師の行った処方(手技、薬剤種類、投与方法、投与速度など)を識別符号(バーコード等)で読取り、そのデータを表示して処方を確認した後、患者に処方を行うので、医療過誤があった場合は、その場でアラームが発生させることができる。

【0016】また、処方内容、看護内容について、患者一人ひとり区別して、病棟番号、病室番号、担当医師名、日時等と併せてその時間的な経過を記憶部に記憶するようにしたので、医療過誤が起こりやすい原因がどこにあるのか容易に判断することができる。

【図面の簡単な説明】

【図1】本発明の実施例における医療支援システムの構成図である。

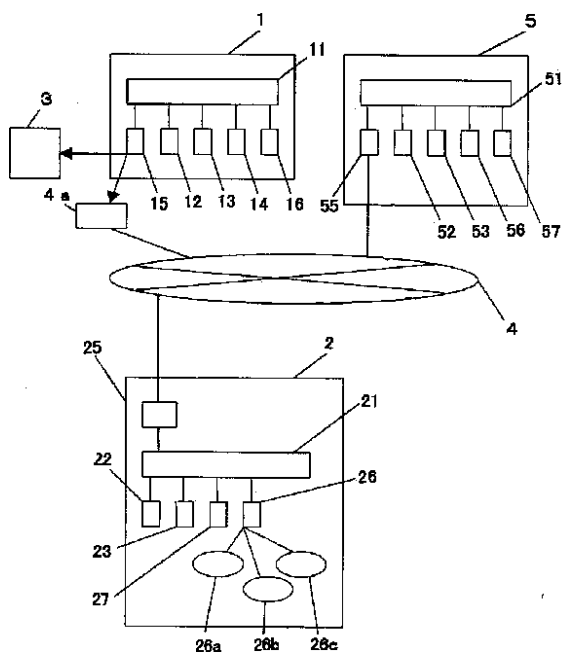
【図2】本発明の実施例における医療支援システムのフローチャートである。

【図3】本発明の実施例における患者データの表示画面を示す図である。

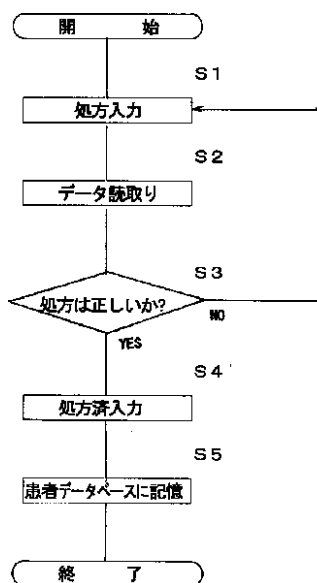
【符号の説明】

1...携帯端末器、2...院内ホストコンピュータ、3...生体情報測定装置、4...院内LAN、11,21,51...制御部、12,22,52...表示部、13,23,53...入力部、14...識別符号読取部、15,25,55...外部通信部、16,26,56...記憶部、26a...患者データベース、26b...看護婦行動管理サーバー、26c...薬剤データベース

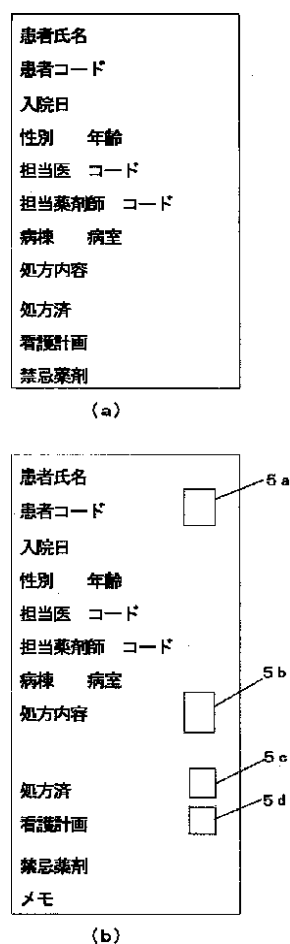
【図1】



【図2】



【図3】



专利名称(译)	医疗便携式终端和使用该终端的医疗支持系统		
公开(公告)号	<a href="#">JP2002083065A</a>	公开(公告)日	2002-03-22
申请号	JP2000275014	申请日	2000-09-06
[标]申请(专利权)人(译)	泰尔茂株式会社		
申请(专利权)人(译)	泰尔茂株式会社		
[标]发明人	松富依夫		
发明人	松富 依夫		
IPC分类号	A61B5/00 G06Q50/22 G06F17/60		
FI分类号	G06F17/60.126.Z A61B5/00.G G06Q50/22 G16H20/00		
F-TERM分类号	4C117/XA07 4C117/XB05 4C117/XB15 4C117/XC14 4C117/XC15 4C117/XC16 4C117/XC20 4C117/XE13 4C117/XE15 4C117/XE23 4C117/XE24 4C117/XE60 4C117/XE65 4C117/XE66 4C117/XF18 4C117/XF22 4C117/XF26 4C117/XG05 4C117/XG18 4C117/XG47 4C117/XH17 4C117/XH18 4C117/XJ03 4C117/XJ09 4C117/XJ46 4C117/XJ48 4C117/XL01 4C117/XL13 4C117/XL22 4C117/XL24 4C117/XQ03 4C117/XQ07 4C117/XQ12 4C117/XQ13 4C117/XQ18 4C117/XQ19 4C117/XR02 4C117/XR05 5L099/AA00		
外部链接	<a href="#">Espacenet</a>		

摘要(译)

要解决的问题：提供一种医疗援助系统，防止患者被给予错误的药物，特别是当场注射药物或输血药物，并产生警报以防止出现医疗错误。解决方案：该医疗便携式终端设备配备有显示部件，该显示部件由诸如医生和护士的医务人员所拥有，并且显示关于患者的生物信息的数据，例如体温，血压，呼吸率和脉冲计数，为患者规定的药物及其给药方法等，同时将它们与识别码（条形码等），报警部分，输入各种数据的输入部分，读取部分读取部分相关联。识别码和通过有线和/或无线将数据发送到连接到医院LAN的接收部分的发送部分，并且医疗辅助系统通过使用便携式终端设备通过有线或无线连接到医院LAN。

