

(19) 日本国特許庁(JP)

(12) 特 許 公 報(B2)

(11) 特許番号

特許第6393797号
(P6393797)

(45) 発行日 平成30年9月19日(2018.9.19)

(24) 登録日 平成30年8月31日(2018.8.31)

(51) Int.Cl.	F I
A 6 1 B 5/044 (2006.01)	A 6 1 B 5/04 3 1 4 Z
A 6 1 B 5/00 (2006.01)	A 6 1 B 5/00 D
A 6 1 B 5/02 (2006.01)	A 6 1 B 5/02 E
	A 6 1 B 5/02 3 1 0 V
	A 6 1 B 5/02 A

請求項の数 2 (全 13 頁)

(21) 出願番号	特願2017-89766 (P2017-89766)	(73) 特許権者	000112602
(22) 出願日	平成29年4月28日(2017.4.28)		フクダ電子株式会社
(62) 分割の表示	特願2012-208751 (P2012-208751) の分割		東京都文京区本郷3-39-4
原出願日	平成24年9月21日(2012.9.21)	(74) 代理人	100105050 弁理士 鷲田 公一
(65) 公開番号	特開2017-127717 (P2017-127717A)	(72) 発明者	津田 慎一 東京都文京区本郷3丁目39番4号 フク ダ電子株式会社内
(43) 公開日	平成29年7月27日(2017.7.27)	(72) 発明者	山本 智幸 東京都文京区本郷3丁目39番4号 フク ダ電子株式会社内
審査請求日	平成29年4月28日(2017.4.28)	(72) 発明者	鈴木 恒生 東京都文京区本郷3丁目39番4号 フク ダ電子株式会社内

最終頁に続く

(54) 【発明の名称】 生体情報処理装置及び生体情報処理プログラム

(57) 【特許請求の範囲】

【請求項1】

被検者に対して行われた心電図検査及び血圧脈波検査それぞれの検査結果を取得し、取得された検査結果に基づいて生体情報検査結果レポートを画面上又は用紙上に出力させるレポート出力部を有し、

前記生体情報検査結果レポートは、

被検者のV1誘導、V2誘導、V3誘導、V4誘導、V5誘導、V6誘導、I誘導、II誘導、III誘導、-aVR誘導、aVL誘導及びaVF誘導の波形を含む心電図波形を表示する心電図波形表示部と、

前記被検者の血圧脈波情報を表示する血圧脈波情報表示部と、

前記被検者に対して行われた心電図検査及び血圧脈波検査それぞれの検査結果に対する所見を表示する所見表示部と、

上方から見た心臓を表す絵図である第1の心臓図を表示する第1心臓図表示部と、

前方から見た心臓を表す絵図である第2の心臓図を、前記第1の心臓図とは異なる位置に表示する第2心臓図表示部と、

前方から見た人体を表す絵図である人体図を、その心臓位置が前記第2の心臓図の位置と一致するように表示する人体図表示部と、

を有し、

前記被検者のV1誘導、V2誘導、V3誘導、V4誘導、V5誘導、V6誘導の波形は、前記第1の心臓図の周囲で、それぞれ引き出し線によって前記第1の心臓図に繋がって

表示され、

前記被検者のI誘導、II誘導、III誘導、- a V R誘導、a V L誘導及びa V F誘導の波形は、前記第2の心臓図の周囲で、それぞれ引き出し線によって前記第2の心臓図に繋がって表示され、

前記被検者の血圧脈波情報は、前記人体図の周囲で、引き出し線によって前記人体図上の血圧及び脈波の計測部位に繋がって表示され、

前記被検者の心電図波形及び血圧脈波情報の引き出し線は、いずれも互いに交差せずに表示される、

生体情報処理装置。

【請求項2】

10

被検者に対して行われた心電図検査及び血圧脈波検査それぞれの検査結果を取得する取得手順と、

取得された検査結果に基づいて生体情報検査結果レポートを画面上又は用紙上に出力させる出力手順と、

をコンピュータに実行させ、

前記生体情報検査結果レポートは、

被検者のV1誘導、V2誘導、V3誘導、V4誘導、V5誘導、V6誘導、I誘導、II誘導、III誘導、- a V R誘導、a V L誘導及びa V F誘導の波形を含む心電図波形を表示する心電図波形表示部と、

前記被検者の血圧脈波情報を表示する血圧脈波情報表示部と、

20

前記被検者に対して行われた心電図検査及び血圧脈波検査それぞれの検査結果に対する所見を表示する所見表示部と、

上方から見た心臓を表す絵図である第1の心臓図を表示する第1心臓図表示部と、

前方から見た心臓を表す絵図である第2の心臓図を、前記第1の心臓図とは異なる位置に表示する第2心臓図表示部と、

前方から見た人体を表す絵図である人体図を、その心臓位置が前記第2の心臓図の位置と一致するように表示する人体図表示部と、

を有し、

前記被検者のV1誘導、V2誘導、V3誘導、V4誘導、V5誘導、V6誘導の波形は、前記第1の心臓図の周囲で、それぞれ引き出し線によって前記第1の心臓図に繋がって表示され、

30

前記被検者のI誘導、II誘導、III誘導、- a V R誘導、a V L誘導及びa V F誘導の波形は、前記第2の心臓図の周囲で、それぞれ引き出し線によって前記第2の心臓図に繋がって表示され、

前記被検者の血圧脈波情報は、前記人体図の周囲で、引き出し線によって前記人体図上の血圧及び脈波の計測部位に繋がって表示され、

前記被検者の心電図波形及び血圧脈波情報の引き出し線は、いずれも互いに交差せずに表示される、

生体情報処理プログラム。

【発明の詳細な説明】

40

【技術分野】

【0001】

本発明は、生体情報処理装置及び生体情報処理プログラムに関する。

【背景技術】

【0002】

生体の診断には様々な生体情報が用いられる。心電計により計測される心電図（例えば、標準12誘導心電図）は、代表的な生体情報の1つであり、心疾患等の診断に広く用いられる。標準12誘導心電図は、被検者の四肢に装着された4つの心電電極から得られる6つの誘導心電図（I、II、III、a V R、a V L、a V F）と、被検者の胸部に装着された6つの心電電極から得られる6つの誘導心電図（V1、V2、V3、V4、V5、V6

50

)とからなる。被検者から計測された標準12誘導心電図の波形特徴に基づいて、被検者の心疾患を診断することができる。

【0003】

心電図検査の結果及びこの結果に基づく所見は、レポートとして纏めて記録されたうえで被検者に提供されることがある。レポートのフォーマットとしては、例えば特許文献1に記載されたものがある。このフォーマットでは、前方から見た心臓の絵図の周囲に、I誘導、II誘導、III誘導、aVR誘導、aVL誘導及びaVF誘導の各波形が配置され、上から見た心臓の絵図の周囲に、V1誘導、V2誘導、V3誘導、V4誘導、V5誘導及びV6誘導の各波形が配置される。

【0004】

ところで、心疾患の主たる原因の1つは動脈硬化である。これは脳血管疾患や末梢動脈疾患についても同様のことがいえる。社会の急速な高齢化に伴い、医療分野においては、動脈硬化性疾患の予防は重要なテーマとなっており、動脈硬化を早期発見して適切な治療をすることが重要である。特に最近増加している末梢動脈疾患(PAD)は、動脈硬化が進展した結果、高齢者を中心に下肢血管の血流障害をおこす疾患であり、全身のアテローム血栓症を見るための重要な指標となっている。

【0005】

動脈硬化の診断に用いられる生体情報処理装置として、血圧脈波検査装置がある。血圧脈波検査装置は、血圧や脈波といった生体情報を計測することで、下肢血管の血流障害の検査や全身の動脈伸展性の検査を行うことができる。前者の検査では、動脈の詰りを示す指標(動脈閉塞指標)が、後者の検査では、動脈の硬さを示す指標(動脈硬化指標)が、それぞれ検査結果として算出される。なお、以下の説明では、便宜上、動脈閉塞指標や動脈硬化指標の総称を「動脈状態指標」という。また、血圧や脈波の計測によって行われる血流障害の検査や動脈伸展性の検査の総称を「血圧脈波検査」という。

【0006】

ここで、動脈状態指標について幾つかの例を挙げて説明する。なお、各指標の計測手法及び計算方法はここで説明するものだけに限定されず、様々な手法があり得る。

【0007】

下肢血管の血流障害の検査で用いられる指標は、例えばABI(Ankle Brachial Index)である。

【0008】

ABIは、足首の収縮期血圧の値を上腕の収縮期血圧の値で除算して得られる値であり、APIまたはABPIと呼ばれることもある。ABIに類似した指標として、TBI(Toe Brachial Index)と呼ばれるものもある。TBIは、足趾(足の指)の収縮期血圧の値を上腕の収縮期血圧の値で除算して得られる値であり、TPIまたはTBPIと呼ばれることもある。

【0009】

動脈伸展性の検査で用いられる指標としては、例えば、大動脈PWV(Pulse Wave Velocity)(例えば、非特許文献1参照)やbaPWV(brachial-ankle Pulse Wave Velocity:上腕-足首間PWV)(例えば、非特許文献2参照)、CAVI(Cardio-Ankle Vascular Index)(例えば、非特許文献3参照)等がある。

【0010】

PWVとは、脈波伝播速度であり、血管上の異なる2点間の距離の値を2点での脈波の時間差の値で除算して得られる、速度の単位を持つ値である。脈波の計測には、例えば、空気伝導式、光電式、空気袋式、アモルファス式、トノメトリ式など、各種方式の脈波センサが用いられる。また、PWV計測の対象部位としては、弾性動脈である大動脈が採用されることがあり、大動脈で計測されたPWVを大動脈PWVという。大動脈PWVの計測方法としては、主に2つのものがある。

【0011】

一方の大動脈PWV計測方法では、例えば次の式(1)により大動脈PWVを求める。

10

20

30

40

50

$$PWV = (b + c - a) / T \quad \dots (1)$$

ここで、 T は、頸動脈部での脈波立ち上がり部と大腿動脈部での脈波立ち上がり部との時間差であり、 a は、胸骨上窩から頸動脈部までの距離であり、 b は、胸骨上窩から臍部までの距離であり、 c は、臍部から大腿動脈部までの距離である。

【0012】

他方の大動脈PWV計測方法では、例えば次の式(2)により大動脈PWVを求める。

$$PWV = D \times 1.3 / (T + T_c) \quad \dots (2)$$

ここで、 T は、頸動脈部での脈波立ち上がり部と大腿動脈部での脈波立ち上がり部との時間差であり、 T_c は、心II音(大動脈弁閉鎖の際に生じる心音)の開始から頸動脈部での脈波の切痕部(ノッチ)までの時間であり、 D は、心II音を計測する心音マイクが置かれた第II肋間胸骨右縁から大腿動脈部までの直線距離であり、 1.3 は解剖学的補正值である。

10

【0013】

また、 b_aPWV は、例えば次の式(3)により求められる。

$$b_aPWV = (L_a - L_b) / T_{ba} \quad \dots (3)$$

ここで、 T_{ba} は、カフを用いてそれぞれ計測される、上腕での脈波立ち上がり部と足首での脈波立ち上がり部との時間差であり、 L_a は、大動脈弁口部から足首までの距離であり、 L_b は、大動脈弁口部から上腕までの距離である。

【0014】

また、CAVIの場合、上腕と足首(または膝窩)とにカフを装着して血圧および脈波の計測をすると共に、胸骨に心音マイクを装着して心音を計測する。CAVIは、例えば次の式(4)により求められる。

20

【数1】

$$CAVI = \frac{2 \cdot \rho}{\Delta P} \cdot \left(\ln \frac{P_s}{P_d} \right) \cdot PWV^2 \quad \dots (4)$$

ここで、 P_s は、上腕の収縮期血圧であり、 P_d は、上腕の拡張期血圧であり、 ρ は血液密度であり、 ΔP は、 $P_s - P_d$ である。また、 PWV は、脈波伝播速度であり、例えば次の式(5)により求められる。

30

【数2】

$$PWV = \frac{D \times 1.3 + L_2 + L_3}{T_b + T_{ba}} \quad \dots (5)$$

ここで、 T_b は、心II音の開始から上腕での脈波の切痕部までの時間であり、 T_{ba} は、上腕での脈波立ち上がり部と足首での脈波立ち上がり部との時間差であり、 D は、心II音を計測する心音マイクが置かれた胸骨右縁第II肋間から大腿動脈部までの直線距離であり、 1.3 は解剖学的補正值であり、 L_2 は、大腿動脈部から膝関節中央部までの直線距離であり、 L_3 は、膝関節中央部から足首カフ装着中央部までの直線距離である。

40

【0015】

例えば特許文献2には、心電図検査を行う心電計としての機能と、血圧脈波検査を行う血圧脈波検査装置としての機能と、を兼備する生体情報取得装置が記載されている。

【0016】

特許文献2記載の生体情報取得装置では、心電図検査及び血圧脈波検査それぞれの検査結果、並びに双方の検査結果に対する総合的な判定の結果(総合所見)を、1つのレポート(生体情報検査結果レポート)に纏めて記録することができる。

【先行技術文献】

【特許文献】

【0017】

50

【特許文献1】特開2009-207528号公報

【特許文献2】特開2008-168074号公報

【非特許文献】

【0018】

【非特許文献1】増田善昭、金井寛著、「動脈脈波の基礎と臨床」、共立出版、15～19ページ、2000年

【非特許文献2】小澤利男、増田善昭著、「脈波速度」、メジカルビュー社、28～29ページ

【非特許文献3】Kohji Shirai, Junji Utino, Kuniaki Ohtsuka, Masanobu Takada, "A Novel Blood Pressure-independent Arterial Wall Stiffness Parameter; Cardio-Ankle Vascular Index (CAVI)", Journal of Atherosclerosis and Thrombosis, Vol.13, No.2

10

【発明の概要】

【発明が解決しようとする課題】

【0019】

全身の動脈硬化を基盤としたアテローム血栓症から発症する冠動脈疾患、末梢動脈疾患、脳動脈疾患が増えている。これらの疾患は全身的に同時進行しているが、これらの診断は、それぞれの専門医が別々に検査診断を行っていた。冠動脈疾患では、心電図検査で出力される解析結果を元に診断をおこない、末梢動脈疾患や全身の動脈硬化度合いは、血圧脈波検査で出力されるCAVIやABIの数値から診断していた。この単独で出力される検査結果では、冠動脈疾患と末梢動脈疾患との関係や全身の動脈硬化状態の関係を見ることはできなかった。このため全身の血管の状態を総合的に診断することができず、全身のアテローム血栓症の早期発見を困難にしていた。

20

【0020】

また、特許文献2記載のレポートにおいては、心電図検査及び血圧脈波検査それぞれの検査結果並びに双方の検査結果に対する総合所見が纏められているため、これらの情報から、ほぼ全身の血液循環状態を把握することが可能である。しかしながら、このレポートではこれらの情報が文章や箇条書きで記述されているだけであるため、全身の血液循環状態を直感的に把握することは必ずしも容易でない。このレポートは、検査者（例えば医師）から被検者に対して検査結果をより理解しやすく説明するために用いられるものであることから、レポートの表記は、検査者にとっても被検者にとっても直感的に判りやすいものであることが好ましい。

30

【0021】

本発明の目的は、心電図検査の解析結果と血圧脈波検査の解析結果とを人体図を中心に直感的に判り易くして、全身の血管状態を総合的に診断することを可能とする生体情報検査結果レポートを出力可能な生体情報処理装置及び生体情報処理プログラムを提供することである。

【課題を解決するための手段】

【0023】

本発明に係る生体情報処理装置は、
被検者に対して行われた心電図検査及び血圧脈波検査それぞれの検査結果を取得し、取得された検査結果に基づいて生体情報検査結果レポートを画面上又は用紙上に出力させるレポート出力部を有し、

40

前記生体情報検査結果レポートは、
被検者のV1誘導、V2誘導、V3誘導、V4誘導、V5誘導、V6誘導、I誘導、II誘導、III誘導、-aVR誘導、aVL誘導及びaVF誘導の波形を含む心電図波形を表示する心電図波形表示部と、

前記被検者の血圧脈波情報を表示する血圧脈波情報表示部と、

前記被検者に対して行われた心電図検査及び血圧脈波検査それぞれの検査結果に対する所見を表示する所見表示部と、

上方から見た心臓を表す絵図である第1の心臓図を表示する第1心臓図表示部と、

50

前方から見た心臓を表す絵図である第2の心臓図を、前記第1の心臓図とは異なる位置に表示する第2心臓図表示部と、

前方から見た人体を表す絵図である人体図を、その心臓位置が前記第2の心臓図の位置と一致するように表示する人体図表示部と、

を有し、

前記被検者のV1誘導、V2誘導、V3誘導、V4誘導、V5誘導、V6誘導の波形は、前記第1の心臓図の周囲で、それぞれ引き出し線によって前記第1の心臓図に繋がって表示され、

前記被検者のI誘導、II誘導、III誘導、-aVR誘導、aVL誘導及びaVF誘導の波形は、前記第2の心臓図の周囲で、それぞれ引き出し線によって前記第2の心臓図に繋がって表示され、

10

前記被検者の血圧脈波情報は、前記人体図の周囲で、引き出し線によって前記人体図上の血圧及び脈波の計測部位に繋がって表示され、

前記被検者の心電図波形及び血圧脈波情報の引き出し線は、いずれも互いに交差せずに表示される。

【0024】

本発明に係る生体情報処理プログラムは、

被検者に対して行われた心電図検査及び血圧脈波検査それぞれの検査結果を取得する取得手順と、

取得された検査結果に基づいて生体情報検査結果レポートを画面上又は用紙上に出力させる出力手順と、

20

をコンピュータに実行させ、

前記生体情報検査結果レポートは、

被検者のV1誘導、V2誘導、V3誘導、V4誘導、V5誘導、V6誘導、I誘導、II誘導、III誘導、-aVR誘導、aVL誘導及びaVF誘導の波形を含む心電図波形を表示する心電図波形表示部と、

前記被検者の血圧脈波情報を表示する血圧脈波情報表示部と、

前記被検者に対して行われた心電図検査及び血圧脈波検査それぞれの検査結果に対する所見を表示する所見表示部と、

上方から見た心臓を表す絵図である第1の心臓図を表示する第1心臓図表示部と、

30

前方から見た心臓を表す絵図である第2の心臓図を、前記第1の心臓図とは異なる位置に表示する第2心臓図表示部と、

前方から見た人体を表す絵図である人体図を、その心臓位置が前記第2の心臓図の位置と一致するように表示する人体図表示部と、

を有し、

前記被検者のV1誘導、V2誘導、V3誘導、V4誘導、V5誘導、V6誘導の波形は、前記第1の心臓図の周囲で、それぞれ引き出し線によって前記第1の心臓図に繋がって表示され、

前記被検者のI誘導、II誘導、III誘導、-aVR誘導、aVL誘導及びaVF誘導の波形は、前記第2の心臓図の周囲で、それぞれ引き出し線によって前記第2の心臓図に繋がって表示され、

40

前記被検者の血圧脈波情報は、前記人体図の周囲で、引き出し線によって前記人体図上の血圧及び脈波の計測部位に繋がって表示され、

前記被検者の心電図波形及び血圧脈波情報の引き出し線は、いずれも互いに交差せずに表示される。

【発明の効果】

【0025】

本発明によれば、心電図検査の解析結果と血圧脈波検査の解析結果とを人体図を中心に直感的に判り易くして、全身の血管状態を総合的に診断することを可能とすることができる。

50

【図面の簡単な説明】**【0026】****【図1】** 本発明の一実施の形態に係る生体情報処理装置の構成を示す図**【図2】** 本実施の形態の生体情報処理装置の血圧脈波検査時の動作例を示すフロー図**【図3】** 本実施の形態の生体情報処理装置の生体情報検査結果レポート出力時の動作例を示すフロー図**【図4】** 本実施の形態の生体情報検査結果レポートのフォーマット例を示す図**【発明を実施するための形態】****【0027】**

以下、本発明の実施の形態について、図面を用いて詳細に説明する。

10

【0028】

図1は、本発明の一実施の形態に係る生体情報処理装置の構成を概略的に示す図である。

【0029】

図1に示す生体情報処理装置1は、心電計としての機能と血圧脈波検査装置としての機能とを兼備した装置である。具体的には、生体情報処理装置1は、演算処理部10、表示部70、印字部75、記憶部80、音声出力部85、入力部90、上肢用計測制御部101、下肢用計測制御部102、心音計測部103、心電図計測部104及び脈波計測部105を有する。上肢用計測制御部101には、2つのカフ21R、21Lがそれぞれホース21hを介して接続されており、下肢用計測制御部102には、2つのカフ22R、22Lがそれぞれホース22hを介して接続されており、心音計測部103には心音マイク23が接続されており、心電図計測部104には、四肢用心電電極部24a及び胸部用心電電極部24bが接続されており、脈波計測部105には、アモルファス式脈波センサ25a、25bが接続されている。上肢用計測制御部101及び下肢用計測制御部102は、生体情報処理装置1の血圧脈波計測部100を構成する。

20

【0030】

演算処理部10は、CPU(Central Processing Unit)及びメモリ等を有し、メモリに記憶された生体情報処理プログラムをCPUで実行することにより、装置内各部の動作を制御するほか、各種検査の実行の際に必要な演算を行う。

【0031】

表示部70は、液晶ディスプレイ等のディスプレイ装置であり、演算処理部10の制御に従って設定画面、操作ガイダンス或いは生体情報検査結果レポート等を表示する。

30

【0032】

印字部75は、サーマルプリンタ等のプリンタ装置であり、演算処理部10の制御に従って用紙上に生体情報検査結果レポートを印字することによって、生体情報検査結果レポートを出力する。

【0033】

記憶部80は、ハードディスク等の記憶装置であり、演算処理部10の制御に従って検査結果等を記憶する。

【0034】

音声出力部85は、スピーカ装置であり、演算処理部10の制御に従って操作ガイダンス或いはアラーム音等を出力する。

40

【0035】

入力部90は、キーボード、マウス、ボタン或いはタッチパネル等の入力装置であり、ユーザの操作に従って生成される入力信号を演算処理部10に出力し、演算処理部10に、操作内容に応じた制御及び演算を行わせる。

【0036】

脈波計測部105は、アモルファス式の脈波計測手段である。脈波計測部105は、被検者に適切に装着されたアモルファス式脈波センサ25a、25bにより検出された検出信号に対して増幅等、所定の信号処理を施す信号処理回路を有する。脈波計測部105は

50

、信号処理後の検出信号を被検者の脈波信号として演算処理部 10 に供給することにより、脈波の計測を行う。脈波計測部 105 から演算処理部 10 への脈波信号供給は、生体情報処理装置 1 の電源がオンのときに継続的に行われても良いし、演算処理部 10 からの要求に応じて行われても良い。脈波計測部 105 による脈波の計測は、演算処理部 10 で大動脈 P W V を求める場合に好適に用いられる。この場合、アモルファス式脈波センサ 25 a、25 b の一方は、被検者の頸動脈部に装着され、他方は、被検者の大腿動脈部に装着される。

【0037】

心電図計測部 104 は、被検者に適切に装着された四肢用心電電極部 24 a 及び胸部用心電電極部 24 b により検出された検出信号に対して増幅等、所定の信号処理を施す信号処理回路を有する。心電図計測部 104 は、信号処理後の検出信号を被検者の心電図信号として演算処理部 10 に供給することにより、心電図の計測を行う。四肢用心電電極部 24 a は、典型的には、右手首、左手首、右足首及び左足首にそれぞれ装着される 4 つの心電電極からなる。両足首用の心電電極に関しては、両足首への装着が下肢に装着されたカフ 22 R、22 L により妨げられないように形成されていることが好ましい。また、胸部用心電電極部 24 b は、典型的には、胸部の 6 箇所それぞれに装着される 6 つの心電電極からなる。心電図計測部 104 から演算処理部 10 への心電図信号供給は、生体情報処理装置 1 の電源がオンのときに継続的に行われても良いし、演算処理部 10 からの要求に応じて行われても良い。

【0038】

心音計測部 103 は、被検者に適切に装着された心音マイク 23 により検出された検出信号に対して増幅等、所定の信号処理を施す信号処理回路を有する。心音計測部 103 は、信号処理後の検出信号を被検者の心音信号として演算処理部 10 に供給することにより、心音の計測を行う。心音計測部 103 から演算処理部 10 への心音信号供給は、生体情報処理装置 1 の電源がオンのときに継続的に行われても良いし、演算処理部 10 からの要求に応じて行われても良い。

【0039】

上肢用計測制御部 101 と下肢用計測制御部 102 とから成る血圧脈波計測部 100 は、オシロメトリック式の血圧計測手段及び空気袋式の脈波計測手段を兼ねている。

【0040】

上肢用計測制御部 101 は、圧力センサ 111 R、111 L と、圧力センサ 111 R、111 L による検出信号に対して増幅等、所定の信号処理を施す信号処理回路と、カフ 21 R、カフ 21 L に対する給排気を行うポンプ及び排気弁と、この給排気動作を制御する CPU と、を有する。上肢用計測制御部 101 は、ホース 21 h を介してカフ 21 R、カフ 21 L のゴム囊 21 a R、21 a L に空気を導入することでカフ 21 R、21 L の内圧（以下、カフの内圧を「カフ圧」という）を加圧すると共に、ゴム囊 21 a R、21 a L から空気を排出することでカフ 21 R、21 L のカフ圧を減圧する。カフ 21 R は、右上腕に適切に装着されたカフを指し、カフ 21 L は、左上腕に適切に装着されたカフを指す。加圧後のカフ圧の目標値は、脈波計測の場合と血圧計測の場合とで異なり、それぞれ個別に設定可能である。

【0041】

脈波計測の場合、上肢用計測制御部 101 は、加圧後のカフ 21 R、21 L のカフ圧の変動を脈波信号として圧力センサ 111 R、111 L で検出し、検出された脈波信号を演算処理部 10 に供給する。脈波計測は、演算処理部 10 からの要求に応じて行われる。なお、脈波計測には、2 つのカフ 21 R、21 L のうち片方のみが使用されても良いし、両方が使用されても良い。

【0042】

血圧計測の場合、上肢用計測制御部 101 は、減圧中にカフ 21 R、21 L のカフ圧の振動を圧力センサ 111 R、111 L により検出しながら、振幅の増大が最も顕著なカフ圧を収縮期血圧として検出すると共に、振動の減少が最も顕著なカフ圧を拡張期血圧とし

10

20

30

40

50

て検出する。そして、上肢用計測制御部 101 は、検出された収縮期血圧及び拡張期血圧をそれぞれ示す血圧信号を演算処理部 10 に供給する。血圧計測は、演算処理部 10 からの要求に応じて行われる。なお、演算処理部 10 からの要求があった場合、通常は、カフ 21R のみを用いた右側血圧計測とカフ 21L のみを用いた左側血圧計測とが順次行われるが、これらの血圧計測は並行して行われても良い。

【0043】

下肢用計測制御部 102 は、圧力センサ 121R、121L と、圧力センサ 121R、121L による検出信号に対して増幅等、所定の信号処理を施す信号処理回路と、カフ 22R、カフ 22L に対する給排気を行うポンプ及び排気弁と、この給排気動作を制御する CPU と、を有する。下肢用計測制御部 102 は、ホース 22h を介してカフ 22R、カフ 22L のゴム囊 22aR、22aL に空気を導入することでカフ 22R、22L のカフ圧を加圧すると共に、ゴム囊 22aR、22aL から空気を排出することでカフ 22R、22L のカフ圧を減圧する。カフ 22R は、右足首に適切に装着されたカフを指し、カフ 22L は、左足首に適切に装着されたカフを指す。加圧後のカフ圧の目標値は、脈波計測の場合と血圧計測の場合とで異なり、それぞれ個別に設定可能である。脈波計測時及び血圧計測時の下肢用計測制御部 102 の動作については、上肢用計測制御部 101 と同様であるため、ここではその詳細な説明を省略する。

【0044】

以上、生体情報処理装置 1 の構成について説明した。

【0045】

生体情報処理装置 1 は、血圧脈波検査を行う場合、例えば図 2 に示す手順で動作する。

【0046】

入力部 90 の操作によりユーザ（つまり検査者）から血圧脈波検査実行の指示が演算処理部 10 に入力されると、演算処理部 10 から血圧脈波計測部 100、心音計測部 103 及び心電図計測部 104 に対して、それぞれ対応する生体信号の計測実行の要求が出力される。

【0047】

この要求を受けた血圧脈波計測部 100、心音計測部 103 及び心電図計測部 104 はそれぞれ、被検者から検出される脈波信号、心音信号及び心電図信号を演算処理部 10 に供給する（ステップ S11）。なお、ここで計測される心電図は、標準 12 誘導心電図でなくても良く、特定の誘導のみ（例えば、II 誘導）を含むものであっても良い。

【0048】

演算処理部 10 は、血圧脈波計測部 100、心音計測部 103 及び心電図計測部 104 から供給された各種生体信号に基づく心電図波形、心音波形及び脈波波形の解析処理を行うと共に、これらの波形図をリアルタイムに表示部 70 の画面に表示させる制御を行う。なお、解析処理としては、波形の区分点（例えば、心音の開始部、上腕での脈波の切痕部、上腕での脈波立ち上がり部、及び足首での脈波立ち上がり部）の検出、波形（特に脈波波形）の品質チェック、及び脈圧の計測等がある。演算処理部 10 に供給された各種生体信号、及び演算処理部 10 での解析処理の結果は、血圧脈波検査の検査結果として記憶部 80 に保存される。

【0049】

心電図、心音及び脈波の計測実行中、任意のタイミングで、ユーザは、入力部 90 の操作により動脈状態チェック実行の指示を演算処理部 10 に入力することができる。動脈状態チェック実行の指示が入力されると、演算処理部 10 は、血圧脈波計測部 100、心音計測部 103 及び心電図計測部 104 からの各種生体信号の供給を停止させる。そして、演算処理部 10 は、供給された各種生体信号に基づく過去一定期間内の波形を基に動脈硬化指標を求める演算処理（動脈硬化チェック）を実行する（ステップ S12）。例えば、演算処理部 10 は、数秒～十数秒の期間における心音波形及び脈波波形から CAVI を算出する。算出された CAVI は、血圧脈波検査の検査結果として記憶部 80 に保存される。

【 0 0 5 0 】

動脈硬化チェックが完了すると、演算処理部 10 は自動的に、血圧脈波計測部 100 に対して血圧計測実行の要求を出力する。

【 0 0 5 1 】

この要求を受けた血圧脈波計測部 100 は、まず、カフ 21 R、22 R を用いて右側血圧計測を実行し（ステップ S 13）、その後、カフ 21 L、22 L を用いて左側血圧計測を実行する（ステップ S 14）。血圧脈波計測部 100 から血圧信号の供給を受けた演算処理部 10 は、この血圧信号に基づいて動脈閉塞指標を求める演算処理（動脈閉塞チェック）を実行する（ステップ S 15）。例えば、演算処理部 10 は、A B I を算出する。算出された A B I は、血圧脈波検査の検査結果として記憶部 80 に保存される。

10

【 0 0 5 2 】

生体情報処理装置 1 は、例えば図 3 に示す手順で生体情報検査結果レポート（以下、単に「レポート」という）を出力することができる。演算処理部 10 は、心電図検査及び血圧脈波検査それぞれの検査結果を例えば記憶部 80 から取得し（ステップ S 21、S 22）、これらの検査結果を踏まえたレポートを、表示部 70 の画面上に表示させ又は印字部 75 に用紙上へ印字させることによって出力させることができる（ステップ S 23）。

【 0 0 5 3 】

すなわち、演算処理部 10 は、被検者に対して行われた心電図検査及び血圧脈波検査それぞれの検査結果を取得し、取得された検査結果に基づいてレポートを画面上又は用紙上へ出力させるレポート出力部を構成する。

20

【 0 0 5 4 】

図 4 は、出力されるレポートのフォーマット例を示す図である。

【 0 0 5 5 】

図 4 に示すレポートは、心電図検査及び血圧脈波検査それぞれの検査結果とこれらの検査結果に対する所見とを 1 枚の用紙に纏めて記録した「総合レポート」である。

【 0 0 5 6 】

このレポートの主な構成及びその表示内容は、以下の通りである：

- ・心電図波形表示部 151：心電図波形
- ・血圧脈波情報表示部 152：血圧脈波情報
- ・所見表示部 153：心電図検査及び血圧脈波検査それぞれの検査結果に対する所見
- ・動脈状態指標表示部 154：動脈硬化指標及び動脈閉塞指標
- ・心臓図表示部 155：心臓を表す絵図としての心臓イラスト（心臓図）
- ・人体図表示部 156：人体を表す絵図としての人体イラスト（人体図）

30

【 0 0 5 7 】

ここで、心臓図表示部 155 に表示される心臓イラストは、心臓の全体像を表す全体図、心臓を上から見た断面図（水平面図）、及び心臓を前方から見た断面図（前面図）、の 3 つである。全体図においては、異常の心電図が発現している部位をハイライト表示させることができる。また、水平面図の周囲には、V1 誘導、V2 誘導、V3 誘導、V4 誘導、V5 誘導及び V6 誘導の各波形が配置され、前面図の周囲には、I 誘導、II 誘導、III 誘導、aVR 誘導、aVL 誘導及び aVF 誘導の各波形が配置されている。これらの心臓イラストとその周囲への心電図波形の配置とにより、心臓の状態についての立体的な特徴を視覚化することができる。

40

【 0 0 5 8 】

また、人体図表示部 156 に表示される人体イラストは、上肢及び下肢が見えるように人体を前方から見た形態となっている。そのため、この人体イラストにおいて、血圧及び脈波の計測部位（つまり各カフの装着部位）を示すことができる。また、この人体イラストは、その心臓位置が、心臓の前面図の位置と一致するように配置されている。

【 0 0 5 9 】

血圧脈波情報表示部 152 に表示される血圧脈波情報は、脈波波形、脈圧の計測値及び血圧の計測値を含むものであり、右上腕、左上腕、右足首及び左足首でそれぞれ計測され

50

たものから成る。血圧脈波情報は、これらの計測部位に対応付けて人体イラストの周囲に配置されている。

【 0 0 6 0 】

このように、このレポートにおいては、標準 1 2 誘導心電図検査の結果として得られた心電図波形が心臓イラストの周囲に配置されているだけでなく、血圧脈波検査の結果として得られた血圧脈波情報がその計測部位に対応付けて人体イラストの周囲に配置された形式となっている。そのため、ほぼ全身の血液循環状態が直感的に判りやすくなっている。しかも、周囲に血圧脈波情報が配置される人体イラストの心臓位置に、周囲に心電図波形が配置される心臓の前面図が重なる形式となっているため、これらの図の表示をコンパクトに纏めることができる。

10

【 0 0 6 1 】

以上、本発明の実施の形態について説明した。

【 0 0 6 2 】

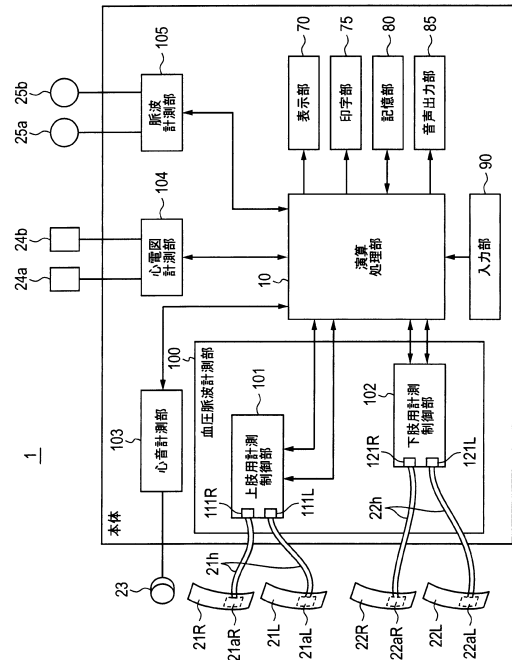
今回開示された実施の形態はすべての点で例示であって制限的なものではないと考えられるべきである。本発明の範囲は上記した説明ではなくて特許請求の範囲によって示され、特許請求の範囲と均等の意味および範囲内でのすべての変更が含まれることが意図される。

【 符号の説明 】

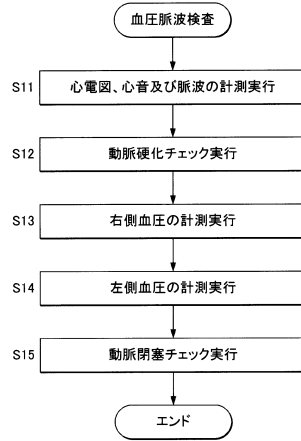
【 0 0 6 3 】

- | | | |
|---------------------------------|--------------|----|
| 1 | 生体情報処理装置 | 20 |
| 1 0 | 演算処理部 | |
| 2 1 R、2 1 L、2 2 R、2 2 L | カフ | |
| 2 1 a R、2 1 a L、2 2 a R、2 2 a L | ゴム囊 | |
| 2 1 h、2 2 h | ホース | |
| 2 3 | 心音マイク | |
| 2 4 a | 四肢用心電電極部 | |
| 2 4 b | 胸部用心電電極部 | |
| 2 5 a、2 5 b | アモルファス式脈波センサ | |
| 7 0 | 表示部 | |
| 7 5 | 印字部 | 30 |
| 8 0 | 記憶部 | |
| 8 5 | 音声出力部 | |
| 9 0 | 入力部 | |
| 1 0 0 | 血圧脈波計測部 | |
| 1 0 1 | 上肢用計測制御部 | |
| 1 0 2 | 下肢用計測制御部 | |
| 1 0 3 | 心音計測部 | |
| 1 0 4 | 心電図計測部 | |
| 1 0 5 | 脈波計測部 | |
| 1 1 1 R、1 1 1 L、1 2 1 R、1 2 1 L | 圧力センサ | 40 |

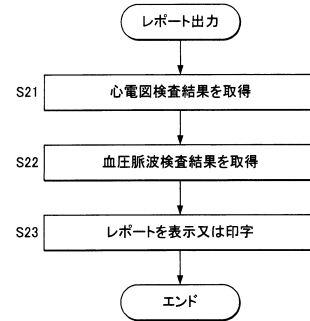
【図1】



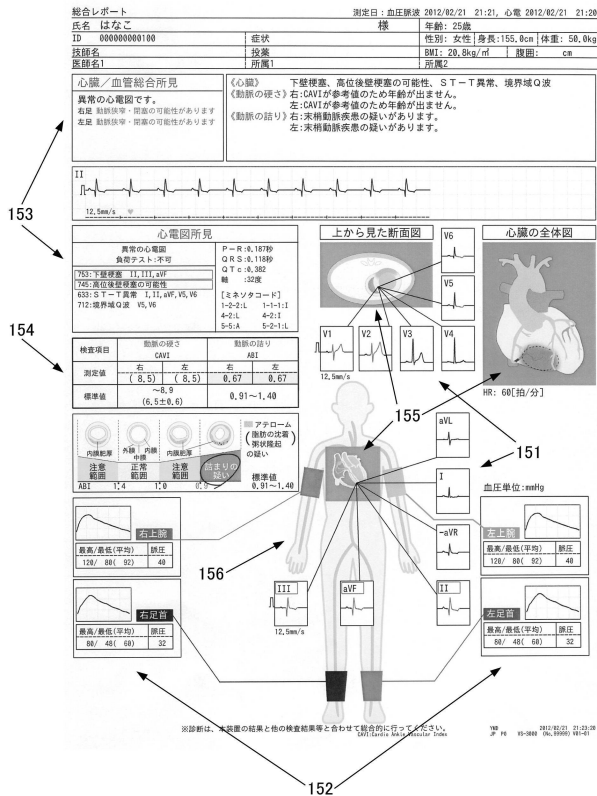
【図2】



【図3】



【図4】



フロントページの続き

審査官 高原 悠佑

- (56)参考文献 特開2004-016338(JP,A)
特開2009-207528(JP,A)
特開2007-190227(JP,A)
特開2006-346288(JP,A)
米国特許出願公開第2010/0324380(US,A1)
What is ECG/EKG(Electrocardiogram), 2017年12月28日, 2010年12月3日付けウェブアーカイブ, URL, <https://web.archive.org/web/20101203202331/http://www.amperordirect.com/pc/help-ecg-monitor/z-what-is-ecg.html>

(58)調査した分野(Int.Cl., DB名)

A61B 5/00 - 5/0472

专利名称(译)	生物信息处理设备和生物信息处理程序		
公开(公告)号	JP6393797B2	公开(公告)日	2018-09-19
申请号	JP2017089766	申请日	2017-04-28
[标]申请(专利权)人(译)	福田电子株式会社		
申请(专利权)人(译)	福田电子株式会社		
当前申请(专利权)人(译)	福田电子株式会社		
[标]发明人	津田慎一 山本智幸 鈴木恒生		
发明人	津田 慎一 山本 智幸 鈴木 恒生		
IPC分类号	A61B5/044 A61B5/00 A61B5/02		
FI分类号	A61B5/04.314.Z A61B5/00.D A61B5/02.E A61B5/02.310.V A61B5/02.A		
F-TERM分类号	4C017/AA04 4C017/AA07 4C017/AA08 4C017/AA09 4C017/AA19 4C017/AC01 4C017/AC15 4C017/AD01 4C017/CC01 4C017/FF30 4C117/XA01 4C117/XB01 4C117/XB08 4C117/XD13 4C117/XD22 4C117/XD35 4C117/XE14 4C117/XE15 4C117/XE17 4C117/XE29 4C117/XG13 4C117/XG17 4C117/XG18 4C117/XG36 4C117/XG45 4C127/AA02 4C127/HH11		
其他公开文献	JP2017127717A		
外部链接	Espacenet		

摘要(译)

本发明和所述分析结果的分析结果和ECG的血压脉波检查，以促进在人体内图的中心理解在直观的，综合诊断所示可以与你到全身的血管状态。显示被检体的心电图波形中，用于显示被检体的血压脉波信息的血压脉波信息显示单元的生物信息的检查结果报告包括一张纸，并且所述心电图波形显示单元并且，分别用于显示对受试者进行的心电图和血压脉波检查的检查结果的观察显示单元，以及示出从正面观察的人体的图示受检者的血压脉波信息与血压和脉搏波的测量部位相关地布置在人体周围。

(19) 日本国特許庁(JP)	(12) 特許公報(B2)	(11) 特許番号 特許第6393797号 (P6393797)
(45) 発行日 平成30年9月19日(2018.9.19)	(24) 登録日 平成30年8月31日(2018.8.31)	
(51) Int. Cl.	F I	
A 6 1 B 5/044 (2006.01)	A 6 1 B 5/04 3 1 4 Z	
A 6 1 B 5/00 (2006.01)	A 6 1 B 5/00 D	
A 6 1 B 5/02 (2006.01)	A 6 1 B 5/02 E	
	A 6 1 B 5/02 3 1 0 V	
	A 6 1 B 5/02 A	
		請求項の数 2 (全 13 頁)
(21) 出願番号 特願2017-89766(P2017-89766)	(73) 特許権者 000112602 フクダ電子株式会社	
(22) 出願日 平成29年4月28日(2017.4.28)	東京都文京区本郷3-39-4	
(62) 分割の表示 特願2012-208751(P2012-208751) の分割	(74) 代理人 100105050 弁理士 鷲田 公一	
原出願日 平成24年9月21日(2012.9.21)	(72) 発明者 津田 慎一	
(65) 公開番号 特願2017-127717(P2017-127717A)	東京都文京区本郷3丁目39番4号 フクダ電子株式会社内	
(43) 公開日 平成29年7月27日(2017.7.27)	山本 智幸	
審査請求日 平成29年4月28日(2017.4.28)	(72) 発明者 鈴木 恒生	
	東京都文京区本郷3丁目39番4号 フクダ電子株式会社内	
	(72) 発明者 鈴木 恒生	
	東京都文京区本郷3丁目39番4号 フクダ電子株式会社内	
		最終頁に続く

(54) 【発明の名称】 生体情報処理装置及び生体情報処理プログラム