

(19) 日本国特許庁(JP)

(12) 特許公報(B2)

(11) 特許番号

特許第4705358号
(P4705358)

(45) 発行日 平成23年6月22日(2011.6.22)

(24) 登録日 平成23年3月18日(2011.3.18)

(51) Int.Cl.	F 1				
A 6 1 B 5/0404 (2006.01)	A 6 1 B	5/04	3 1 0 H		
A 6 1 B 5/00 (2006.01)	A 6 1 B	5/00	1 0 2 C		
A 6 1 B 5/04 (2006.01)	A 6 1 B	5/04	R		
A 6 1 B 5/0408 (2006.01)	A 6 1 B	5/04	3 0 0 M		
A 6 1 B 5/0478 (2006.01)	A 6 1 B	5/04	3 1 2 A		

請求項の数 9 (全 26 頁) 最終頁に続く

(21) 出願番号	特願2004-302035 (P2004-302035)	(73) 特許権者	506301140
(22) 出願日	平成16年10月15日(2004.10.15)		公立大学法人会津大学
(65) 公開番号	特開2006-110180 (P2006-110180A)		福島県会津若松市一箕町大字鶴賀字上居合
(43) 公開日	平成18年4月27日(2006.4.27)		90番地
審査請求日	平成19年10月12日(2007.10.12)	(74) 代理人	100088155
			弁理士 長谷川 芳樹
		(74) 代理人	100113435
			弁理士 黒木 義樹
		(72) 発明者	魏 大名
			福島県会津若松市一箕町松長1丁目17-
			26 会津大学教員公舎A307
		(72) 発明者	陳 文西
			福島県会津若松市一箕町松長1丁目17-
			25 会津大学教員公舎D308

最終頁に続く

(54) 【発明の名称】 心電図測定装置及び心電図測定システム

(57) 【特許請求の範囲】

【請求項1】

装身具に取り付けられた生体電極と、
前記生体電極によって検出された電位において心電図を認識する心電図認識部と、
心電図を記憶するためのメモリと、
前記心電図認識部によって心電図が認識されたときに、該心電図を前記メモリに記憶させる処理部と、
を備え、

イベント心電図を測定するイベント心電図測定モード又は連続的に心電図を測定する心電図連続測定モードに設定するモード設定部をさらに備え、

前記モード設定部においてイベント心電図測定モードに設定されている場合、前記処理部は、前記心電図認識部によって心電図が認識されたときに、該心電図を前記メモリに記憶させ、

前記モード設定部において心電図連続測定モードに設定されている場合には、前記処理部は、前記生体電極によって検出された電位を連続的に前記メモリに記憶させることを特徴とする心電図測定装置。

【請求項2】

装身具に取り付けられた生体電極と、
前記生体電極によって検出された電位において心電図を認識する心電図認識部と、
心電図を記憶するためのメモリと、

前記心電図認識部によって心電図が認識されたときに、該心電図を前記メモリに記憶させる処理部と、
を備え、

前記生体電極として、生体表面に装着される第1の生体電極及び第2の生体電極と、生体表面に接触しないように前記装身具に取り付けられた第3の生体電極とを有し、

前記心電図認識部は、前記第1の生体電極又は前記第2の生体電極と、前記第3の生体電極とによって検出された電位において心電図を認識し、

前記処理部は、前記第1の生体電極及び前記第2の生体電極によって測定される心電図を前記メモリに記憶させると共に、前記心電図認識部において心電図が認識されたときに、前記第1の生体電極又は前記第2の生体電極と、前記第3の生体電極とによって測定された心電図データを前記メモリに記憶させることを特徴とする心電図測定装置。

10

【請求項3】

装身具に取り付けられた生体電極と、

前記生体電極によって検出された電位において心電図を認識する心電図認識部と、
心電図を記憶するためのメモリと、

前記心電図認識部によって心電図が認識されたときに、該心電図を前記メモリに記憶させる処理部と、を備え、

前記生体電極として、生体表面に装着される第1の生体電極及び第2の生体電極と、生体表面に接触しないように前記装身具に取り付けられた第3の生体電極と、

前記第3の生体電極が押下されたことを検知する押下検知手段と、

心電図を記憶するためのメモリと、

前記心電図を前記メモリに記憶させる処理部とを備え、

前記処理部は、第1の生体電極及び第2の生体電極によって測定される心電図データを前記メモリに記憶させると共に、前記押下検知手段によって前記第3の生体電極が押下されたことが検知されたときに、前記第1の生体電極又は前記第2の生体電極と、前記第3の生体電極とによって測定された心電図データを前記メモリに記憶させることを特徴とする心電図測定装置。

20

【請求項4】

請求項2又は3に記載の心電図測定装置と、

前記心電図測定装置から心電図データを受信し、該心電図データを心電図解析センター
端末又は医療機関端末に対して送信する送信部を有する携帯端末と、
を備えることを特徴とする心電図測定システム。

30

【請求項5】

請求項1に記載の心電図測定装置と、

前記心電図測定装置から心電図データを受信し、該心電図データを心電図解析センター
端末又は医療機関端末に対して送信する送信部を有する携帯端末と、を備え、

前記心電図測定装置は、前記生体電極によって検出された心電図から不整脈を検出する不整脈検出部をさらに有し、前記処理部は、前記モード設定部において心電図連続測定モードに設定され、前記不整脈検出部によって不整脈が検出されたときに、該不整脈が検出される所定時間前からの心電図データを前記メモリから読み出して、前記携帯端末に送信することを特徴とする心電図測定システム。

40

【請求項6】

前記心電図測定装置は、生体表面に装着される前記生体電極によって検出された心電図から不整脈を検出する不整脈検出部をさらに有し、前記処理部は、前記不整脈検出部によって不整脈が検出されたときに、該不整脈が検出される所定時間前からの、生体表面に装着される前記生体電極によって心電図データを前記メモリから読み出して、前記携帯端末に送信することを特徴とする請求項4に記載の心電図測定システム。

【請求項7】

請求項1に記載の心電図測定装置と、

前記心電図測定装置から心電図データを受信し、該心電図データを心電図解析センター

50

端末又は医療機関端末に対して送信する送信部を有する携帯端末と、を備え、

前記心電図測定装置の前記処理部は、前記モード設定部において心電図連続測定モードに設定されている場合に、心電図送信指令信号を受信したときに、その受信から所定時間前からの心電図データを前記メモリから読み出して、前記携帯端末に送信することを特徴とする心電図測定システム。

【請求項 8】

心電図を測定するスケジュールに対応して携帯端末又は心電図測定装置にアラームを発生させるアラーム・プログラムを作成する心電図測定スケジュールプログラム作成部と、

前記心電図測定スケジュールプログラム作成部によって作成された前記アラーム・プログラムを前記携帯端末又は前記心電図測定装置に送信する送信部と

10

を備える医療機関端末とを備え、

前記携帯端末は、前記アラーム・プログラムを記憶し、実行することを特徴とする請求項 4～7 のいずれか一項に記載の心電図測定システム。

【請求項 9】

心電図を測定するスケジュールに対応して前記心電図測定装置に心電図を測定させる心電図測定プログラムを作成する心電図測定スケジュールプログラム作成部と、

前記心電図測定スケジュールプログラム作成部によって作成された前記心電図測定プログラムを、前記携帯端末を介して前記心電図測定装置に送信する送信部と

を備える医療機関端末とを備え、

前記心電図測定装置は、前記心電図測定プログラムを記憶し、実行することを特徴とする請求項 4～7 のいずれか一項に記載の心電図測定システム。

20

【発明の詳細な説明】

【技術分野】

【0001】

本発明は、特に、日常の心電図を必要な時に測定することができる心電図測定装置及び心電図測定システムに関する。

【背景技術】

【0002】

従来、日常生活における心電図を、いわばホルター心電計の如く、連続的に測定するベルト状の心電図測定装置が提案されている（例えば、特許文献 1，2）。この心電図測定装置においては、ベルトに生体電極が設けられ、ベルトを直接胸部等に巻いて、心電図を測定するものである。

30

【0003】

また、不整脈等何らかの症状を感じたときに自分で心電図が測定できるように携帯するイベント心電計も提案されている（例えば、特許文献 3）。特許文献 3 に示された心電図測定装置は、携帯できるようペン型に形成されている。

【特許文献 1】実公平 6 - 1685 号公報

【特許文献 2】特開 2002 - 143110 号公報

【特許文献 3】特開平 10 - 234689 号公報

【発明の開示】

40

【発明が解決しようとする課題】

【0004】

ところが、数日から数週間に一度程度の症状が現れる被検者にとっては、ホルター心電計で心電図を連続的に測定しても、心電図を測定できる時間が 24 時間程度に限られているため、診断に必要な不整脈を測定することができないことが多い。また、特許文献 3 に示されるようなペン型の心電図測定装置では、身に付けたり、携帯することを忘れがちである。また、何らかの症状を感じたときに、ペン型の心電図測定装置を取り出して心電図を測定するまでには若干時間がかかり、何らかの症状を感じた時点における心電図を測定することが間に合わない場合があった。

【0005】

50

そこで、本発明は、長期間にわたって、必要なときに確実に心電図を測定することができる心電図測定装置及びそれを用いた心電図測定システムを提供することを目的とする。

【課題を解決するための手段】

【0006】

本発明に係る心電図測定装置は、装身具に取り付けられた生体電極と、生体電極によって検出された電位において心電図を認識する心電図認識部と、心電図を記憶するためのメモリと、心電図認識部によって心電図が認識されたときに、該心電図をメモリに記憶させる処理部とを備えることを特徴とする。

【0007】

この心電図測定装置によれば、生体電極は装身具に取り付けられているため、装身具を身につけていれば携帯を忘れることもない。また、何らかの症状を感じたときに、心電図測定装置を探す必要はなく、身につけている装身具の生体電極に触れるだけで、直ちに心電図の測定を開始でき、確実に心電図を測定することができる。すなわち、生体電極に触れることにより、心電図認識部は、生体電極によって検出された電位を心電図と認識して、処理部によって、測定された心電図がメモリに記憶されることになる。しかも、心電図の測定が必要な時に限って測定するため、メモリの容量が大きくなくとも長期間にわたって、心電図を測定し記憶することができる。

【0008】

また、上記の心電図測定装置において、装身具はベルトであることが好ましい。ベルトはズボンやスカート等がずれ落ちないように、ズボンやスカート等のベルトループに通す。すると、何らかの症状を感じたときに、直ちにベルトに取り付けられた生体電極に触れることにより、心電図を即座に測定することができる。

【0009】

さらに、心電図測定装置は、イベント心電図を測定するイベント心電図測定モード又は連続的に心電図を測定する心電図連続測定モードに設定するモード設定部をさらに備え、モード設定部においてイベント心電図測定モードに設定されている場合、処理部は、心電図認識部によって心電図が認識されたときに、該心電図をメモリに記憶させ、モード設定部において心電図連続測定モードに設定されている場合には、処理部は、生体電極によって検出された電位を連続的にメモリに記憶させると好ましい。この心電図測定装置によれば、イベント時、すなわち何らかの症状が出た時に心電図を測定する場合には、モード設定部によってイベント心電図測定モードに設定し、生体電極が生体表面に直接触れないように装身具を身につける。これにより、被検者が何らかの症状を感じたときに、生体電極に触れることにより、心電図認識部によって心電図が認識され、処理部によって、測定された心電図がメモリに記憶される。一方、生体信号を連続的に測定したい場合には、モード設定部によって心電図連続測定モードに設定し、生体電極を生体表面に直接触れさせるように装身具を身につける。これにより、被検者が何らかの症状を感じたか否かに拘わらず、処理部は、生体電極によって検出された電位を連続的にメモリに記憶させることができる。また、被検者の症状、症状が現れる頻度等に応じて、被検者に適したモードを、イベント心電図測定モードと心電図連続測定モードとから選択することもできる。

【0010】

或いは、上記の心電図測定装置は、生体電極として、生体表面に装着される第1の生体電極及び第2の生体電極と、生体表面に接触しないように装身具に取り付けられた第3の生体電極とを有し、心電図認識部は、第1の生体電極又は第2の生体電極と、第3の生体電極とによって検出された電位において心電図を認識し、処理部は、第1の生体電極及び第2の生体電極によって測定される心電図をメモリに記憶させると共に、心電図認識部において心電図が認識されたときに、第1の生体電極又は第2の生体電極と、第3の生体電極とによって測定された心電図データをメモリに記憶させると良い。被検者は、心電図測定装置を装着し、何らかの症状を感じたときに、第3の生体電極を手で触れるようにする。すると、心電図認識部は、第1の生体電極又は第2の生体電極と、第3の生体電極とによって検出された電位に心電図を認識する。したがって、処理部は、被検者が何らかの症

10

20

30

40

50

状を感じたとき（イベント時）の、第1の生体電極又は第2の生体電極と、第3の生体電極とによって測定される心電図データをメモリに記憶させることができる。また、第1の生体電極及び第2の生体電極によって、心電図データは連続的に測定され、記憶されているため、被検者が何らかの症状を感じる前（プレイベント）の心電図データも確認することができる。

【0011】

また、本発明に係る心電図測定装置は、生体表面に装着される第1の生体電極及び第2の生体電極と、生体表面に接触しないように装身具に取り付けられた第3の生体電極と、第3の生体電極が押下されたことを検知する押下検知手段と、心電図を記憶するためのメモリと、心電図をメモリに記憶させる処理部とを備え、処理部は、第1の生体電極及び第2の生体電極によって測定される心電図データをメモリに記憶させると共に、押下検知手段によって第3の生体電極が押下されたことが検知されたときに、第1の生体電極又は第2の生体電極と、第3の生体電極とによって測定された心電図データをメモリに記憶させることを特徴とする。

【0012】

被検者は、この心電図測定装置を装着し、何らかの症状を感じたときに、第3の生体電極を手で押下し、その第3の生体電極を触れ続ける。すると、押下検知手段は、第3の生体電極が押下されたことを検知する。これにより、処理部は、被検者が何らかの症状を感じたとき（イベント時）の、第1の生体電極又は第2の生体電極と、第3の生体電極とによって測定される心電図データをメモリに記憶させることができる。また、生体表面に装着されている第1の生体電極及び第2の生体電極とによって、心電図データは連続的に測定され、記憶されているため、被検者が何らかの症状を感じる前（プレイベント）の心電図データも確認することができる。ここで、第3の生体電極は、イベント時における第1の生体電極又は第2の生体電極と、第3の生体電極とによって測定される心電図データの記録を開始させるスイッチの役割も兼ねているため、心電図データの記録を開始させるスイッチと生体電極とを別個に設けるよりも、スペース効率よく心電図測定装置が構成される。また、被検者にとっても、スイッチと第3の生体電極とをそれぞれ押下乃至接触する必要もない。さらに、被検者が、意図せず、第3の生体電極に手が触れた場合であっても、心電図データの測定を防止することができ、意図的に第3の生体電極が手によって押下された場合に、心電図データの測定を行うことができる。

【0013】

また、本発明に係る心電図測定システムは、上記の心電図測定装置から心電図データを受信し、心電図データを心電図解析センター端末又は医療機関端末に対して送信する送信部を有する携帯端末をさらに備えることを特徴とする。この心電図測定システムによれば、被検者の心電図データが、心電図解析センター端末又は医療機関端末に対して送信されるため、心電図解析センター端末又は医療機関の医師によって心電図データが解析され、被検者は心電図の診断を受けることができる。しかも、心電図データは測定される都度送信され、送信された心電図データを記憶していた心電図測定装置のメモリ部分は、新たな心電図データを記憶するために用いることができる。したがって、心電図測定装置のメモリの容量は大きくなくとも良く、制限を受けない。

【0014】

または、本発明に係る心電図測定システムにおいて、上記心電図測定装置は、生体電極によって検出された心電図から不整脈を検出する不整脈検出部をさらに有し、処理部は、モード設定部において心電図連続測定モードに設定され、不整脈検出部によって不整脈が検出されたときに、不整脈が検出される所定時間前からの心電図データをメモリから読み出して、携帯端末に送信することを特徴とする。この心電図測定システムによれば、不整脈検出部によって不整脈が検出されたときに、不整脈が検出される所定時間前からの心電図データが、携帯端末を介して、心電図解析センター端末又は医療機関端末に対して送信される。そのため、不整脈が発生する前の心電図データ（プレイベント心電図）から不整脈発生中の心電図データまで含めて、心電図解析センター端末又は医療機関端末に対し

10

20

30

40

50

て送信されることになるため、より確実かつ詳細な心電図の診断を行うことができる。

【 0 0 1 5 】

或いは、モード設定部を有しない心電図測定システムにおいても、心電図測定装置は、生体表面に装着される生体電極によって検出された心電図から不整脈を検出する不整脈検出部をさらに有し、処理部は、不整脈検出部によって不整脈が検出されたときに、該不整脈が検出される所定時間前からの、生体表面に装着される生体電極によって心電図データをメモリから読み出して、携帯端末に送信するようにしても良い。

【 0 0 1 6 】

または、本発明に係る心電図測定システムは、心電図測定装置の処理部は、モード設定部において心電図連続測定モードに設定されている場合に、心電図送信指令信号を受信したときに、その受信から所定時間前からの心電図データをメモリから読み出して、携帯端末に送信することを特徴とする。この心電図測定システムによれば、処理部が心電図送信指令信号を受信したときに、その受信から所定時間前からの心電図データが、携帯端末を介して、心電図解析センター端末又は医療機関端末に対して送信される。そのため、心電図送信指令信号が処理部によって受信される前の心電図データ(プレイベント心電図)を含む心電図データが、心電図解析センター端末又は医療機関端末に対して送信されることになるため、より確実かつ詳細な心電図の診断を行うことができる。

【 0 0 1 7 】

さらに、心電図測定装置のメモリは、ループメモリであり、処理部は、設定データ長分の心電図データ毎に、ループメモリから心電図データを読み出して、携帯端末に出力すると好適である。これにより、心電図測定装置に採用するメモリは、長時間記憶できるメモリでなくとも良く、ループメモリを繰り返して効率よく利用することができる。ループメモリに記憶した心電図データは、携帯端末を介して心電図解析センター端末又は医療機関端末に送信されることになる。

【 0 0 1 8 】

また、心電図測定システムは、心電図を測定するスケジュールに対応して携帯端末にアラームを発生させるアラーム・プログラムを作成する心電図測定スケジュールプログラム作成部と、心電図測定スケジュールプログラム作成部によって作成されたアラーム・プログラムを携帯端末又は心電図測定装置に送信する送信部とを備える医療機関端末とを備え、携帯端末又は心電図測定装置は、アラーム・プログラムを記憶し、実行すると好ましい。この構成によれば、医療機関端末において、心電図測定スケジュールプログラム作成部によって作成したアラーム・プログラムが、携帯端末又は心電図測定装置に送信され、アラーム・プログラムが実行される。これにより、携帯端末又は心電図測定装置は、心電図を測定するスケジュールに対応してアラームを発生させる。したがって、被検者は、アラームによって心電図を測定するべき時間が到来したことを知り、生体電極に触れることにより、心電図を測定することができる。測定された心電図データは、携帯端末を介して心電図解析センター端末又は医療機関端末に対して送信される。

【 0 0 1 9 】

あるいは、心電図測定システムは、心電図を測定するスケジュールに対応して心電図測定装置に心電図を測定させる心電図測定プログラムを作成する心電図測定スケジュールプログラム作成部と、心電図測定スケジュールプログラム作成部によって作成された心電図測定プログラムを、携帯端末を介して心電図測定装置に送信する送信部とを備える医療機関端末とを備え、心電図測定装置は、心電図測定プログラムを記憶し、実行するようにしても良い。この場合、生体電極は、被検者の例えば腹部又は胸部等、心電図を測定できる部位に位置付けられて、装身具を装着する。この構成にすれば、医療機関端末において、心電図測定スケジュールプログラム作成部によって作成した心電図測定プログラムが、心電図測定装置に送信され、心電図測定プログラムが実行される。これにより、心電図測定装置は、スケジュール通りに心電図データを測定する。測定された心電図データは、携帯端末を介して医療機関端末又は心電図解析センター端末に対して送信される。

【 0 0 2 0 】

さらに、心電図測定システムにおいて、携帯端末は、GPS測位機能を有し、GPS測位機能によって測定されたGPS測位データを心電図データと共に、心電図解析センター端末に送信し、心電図解析センター端末は、携帯端末から送信された心電図データに重篤な不整脈があるか否かを判定し、重篤な不整脈があると判定した場合には、救急車両端末又は消防署端末に対し、GPS測位データを送信すると好適である。これにより、被検者に重篤な不整脈が生じ、危険な状態となった場合、心電図解析センター端末によって、被検者に重篤な不整脈が生じたと判定され、携帯端末から送信されたGPS測位データが救急車両端末又は消防署端末に送信される。このことにより、救急車両又は消防署内で被検者の居所を知ることができ、被検者へ救助に向かうことができる。

【0021】

10

また、心電図測定システムにおいて、心電図解析センター端末は、携帯端末から送信された心電図データに重篤な不整脈があると判定した場合には、医療機関端末に対し、心電図データ及びGPS測位データを送信すると好適である。これにより、医師等が医療機関端末によって、心電図データを診断し、被検者の居所を確認することができ、早急な対応措置を行うことができる。

【0022】

また、心電図システムにおいて、心電図測定装置は、加速度センサーを備え、心電図データと同期し、該加速度センサーによって検出された加速度データを、携帯端末に送信し、携帯端末は、心電図データと共に、加速度データを、心電図解析センター端末又は医療機関端末に対して送信すると好適である。この構成により、加速度データと心電図データとを同期させて参照することができるため、被検者の活動状態と心電図データと対比して、心電図データを評価することができる。

20

【発明の効果】

【0023】

本発明によれば、長期間にわたって、必要なときに確実に心電図を測定することができる。

【発明を実施するための最良の形態】

【0024】

以下、図面を参照しながら、本発明に係る心電図測定装置及び心電図測定システムの好適な実施形態について説明する。

30

【0025】

<<第1の実施形態>>

<心電図測定装置>

図1は、心電図測定装置1の正面側から見た斜視図であり、図2は、心電図測定装置1の背面側から見た斜視図である。図3は、心電図測定装置1の機能ブロック図を示している。

【0026】

図1～図3に示すように、心電図測定装置1は、ベルト2を有し、ベルト2の一端には、バックル3が着脱自在に取り付けられている。ベルト2の内側の面2aには、導電性ゴムで形成された生体電極4,4が固定されている。バックル3には、心電図測定ユニット6が内蔵されており、生体電極4,4と心電図測定ユニット6とは心電位を導出するためのリード線7,7によって電気的に接続されている。すなわち、リード線7,7の一端は、ベルト2内で生体電極4,4に接続され、ベルト2の縁部から外部に現れている。そして、リード線7,7の他端は、バックル3の内部へ差し込まれて、心電図測定ユニット6に接続されている。なお、リード線7,7は着脱自在である。このように、生体電極4,4は、ベルト2に取り付けられているため、ベルト2さえ身につけていれば、携帯を忘れることはない。

40

【0027】

心電図測定ユニット6は、物理液には、CPU、RAM、ROM及びループメモリ等から構成され、機能的には、生体電極4,4間の電位差を処理する電位処理部8と、心電図

50

の測定モードを切り換えるためのモード切替スイッチ（モード設定部）9と、心電図データの測定、記憶、出力等処理する処理部11と、心電図データ等各種データを約10分間程度分繰り返し書きしながらか記憶するループメモリ12と、現在の時刻データを出力するクロック13と、外部からのプログラムを格納する格納部14と、心電図測定ユニット6を特定するためのIDが格納されたID格納部16と、3軸加速度センサー17と、外部の装置との情報を入出力するためのインターフェイス18を有する。そして、インターフェイス18には、アダプタ20によって携帯電話（携帯端末）26が、心電図測定ユニット6と通信可能に接続されている。この携帯電話26は、ベルト2に取り付けられたホルダー25に保持されている。

【0028】

電位処理部8は、AMP（増幅器）19と、ノイズを除去するフィルタ21と、A/D変換器22とを有する。この電位処理部8により、生体電極4,4間の電位差は、AMP19によって増幅され、フィルタ21によってノイズが除去され、A/D変換器22によって、アナログ信号からデジタル信号に変換されて、処理部11に出力される。

【0029】

モード切替スイッチ9は、イベント心電図を測定するイベント心電図測定モード、又は連続的に心電図を測定する心電図連続測定モードに設定するためのスイッチであり、設定されたモード情報を処理部11に出力する。

【0030】

処理部11は、心電図認識部23と不整脈検出部24とを有する。心電図認識部23は、電位処理部8によって出力された電位から、心電図データを認識する。心電図の認識アルゴリズムとしては、STレベルでの判定や波形のパターンマッチング等が例示される。不整脈検出部24は、心電図データから不整脈を検出する。また、処理部11は、モード切替スイッチ9によって出力されたモード情報に基づいて、ループメモリ12に対する、心電図データの記憶、クロック13によって出力される現在の時刻データの記憶、3軸加速度センサー17によって出力される3軸加速度データの記憶を制御する。さらに、処理部11は、携帯電話26から入力されたプログラムを格納部14に格納し、その格納されたプログラムを読み出して実行する。処理部11は、ループメモリ12に記憶された心電図データ、時刻データ、及び3軸加速度データを読み出すとともに、ID格納部16からIDを読み出し、インターフェイス18を介して携帯電話26に出力する。

【0031】

なお、図4に示すように、心電図測定装置1は、バックル3をベルト2に対して逆向きに取り付けて、生体電極4,4を外側に向けて使用することもできる。

【0032】

<心電図測定システム>

次に、心電図測定システム27について説明する。図5は、心電図測定システム27の概略構成図であり、図6は、携帯電話26の機能ブロック図である。

【0033】

図5に示すように、心電図測定システム27は、通信網28を利用する。通信網28は、移動体通信網29、ゲートウェイ31、インターネット32等からなる。移動体通信網29は、各基地局33と接続されている。また、インターネット32には、心電図解析センター端末34、医療機関端末36、及び消防署端末37が接続されている。さらに、救急車両38には、救急車両端末39が搭載されている。心電図解析センター端末34が設置されている心電図解析センターは、送信された心電図を一次的に解析する施設である。また、医療機関端末36が設置されている医療機関には、被検者Aの循環器系をケアする主治医等が所属している。

【0034】

[携帯電話]

図6に示すように、携帯電話26は、物理的には、CPU、ROM、RAM、表示部、押しボタン等の入力部、通信装置等を備えて構成され、機能的には、送受信部（送信

10

20

30

40

50

部) 4 1、電話通信部 4 2、データ処理部 4 3、データ記憶部 4 4、GPS 測位部 4 6、プログラム格納部 4 7、プログラム実行部 4 8、アラーム発生部 4 9、クロック 5 1、インターフェイス 5 2 を有する。

【 0 0 3 5 】

送受信部 4 1 は、基地局 3 3 及び通信網 2 8 を介してデータを送受信する。電話通信部 4 2 は、送受信部 4 1 によって受信した相手の音声信号を音声に変換して出力し、また、操作者(被検者 A)の音声信号を音声信号に変換し、送受信部 4 1 に出力する。データ処理部 4 3 は、送受信部 4 1 やインターフェイス 5 2 から入力される各種データの記憶を制御し、また、出力や送信の制御を行う。データ記憶部 4 4 は、心電図測定装置 1 からインターフェイス 5 2 を介して入力された心電図データ等の各種データを記憶する。GPS 測位部 4 6 は、GPS 衛星 5 3 (参照図 5) によって発信され、送受信部 4 1 によって受信された電波に基づいて、自機の携帯電話 2 6 が位置する経度、緯度を演算し、演算した経度、緯度情報(GPS 測位データ)を送受信部 4 1 に出力し、送信させる。プログラム格納部 4 7 は、医療機関端末 3 6 によって作成、送信され、送受信部 4 1 で受信されたプログラムを格納する。プログラム実行部 4 8 は、プログラム格納部 4 7 に格納されたプログラムを読み出して実行する。アラーム発生部 4 9 は、プログラム実行部 4 8 によってプログラムが実行される際に必要に応じてアラームを発生させる。アラームは音響的アラームや振動的アラームである。クロック 5 1 は、現在の時刻データを発信する。

10

【 0 0 3 6 】

[心電図解析センター端末]

次に、心電図解析センター端末 3 4 について説明する。図 5 に示すように、心電図解析センター端末 3 4 は、物理的には、CPU、ROM、RAM、ハードディスク、通信装置、ディスプレイ等により構成され、機能的には、データ制御部 5 5、送受信部(送信部) 5 6、心電図解析処理部 5 7、データ記憶部 5 8、ID登録名簿テーブル 5 9 を備える。データ制御部 5 5 は、心電図解析センター端末 3 4 内における各種データの送受信や処理を制御する。送受信部 5 6 は、外部の端末と各種データを送受信する。心電図解析処理部 5 7 は、心電図測定装置 1 によって測定され、携帯電話 2 6 によって送信された心電図データを受けて、心室性期外収縮(PVC)、心室細動(VF)等の重篤な不整脈が発生していないかどうかを解析する。データ記憶部 5 8 は、携帯電話 2 6 によって送信された ID、心電図データ、時刻データ、3 軸加速度データ、GPS 測位データ、及び心電図解析処理部 5 7 による不整脈の解析結果とを関連付けて記憶するデータベースである。ID登録名簿テーブル 5 9 は、心電図測定装置 1 の心電図測定ユニット 6 を特定する ID とその心電図測定装置 1 を使用している被検者名が関連付けられて登録されたテーブルである。

20

30

【 0 0 3 7 】

また、送受信部 5 6 は、ID、心電図データ、時刻データ、3 軸加速度データ、GPS 測位データ、及び心電図解析処理部 5 7 による解析結果を医療機関端末に送信すると共に、心電図解析処理部 5 7 によって、重篤な不整脈が発生していると判断された場合には、ID登録名簿テーブル 5 9 によって ID に関連付けられた被検者名、GPS 測位データ、及び解析結果を消防署端末 3 7 及び救急車両端末 3 9 に送信する。

【 0 0 3 8 】

[医療機関端末]

続いて、医療機関端末 3 6 について説明する。医療機関端末 3 6 は、物理的には、CPU、ROM、RAM、ハードディスク、通信装置、ディスプレイ等により構成され、機能的には、データ制御部 6 0、送受信部 6 1、操作部 6 2、心電図測定スケジュールプログラム作成部 6 3、データ記憶部 6 4、GPS 測位データ処理部 6 6、ID登録名簿テーブル 6 7、及び表示部 6 8 を備える。

40

【 0 0 3 9 】

データ制御部 6 0 は、医療機関端末 3 6 内における各種データの送受信や処理を制御する。送受信部 6 1 は、外部の端末と各種データを送受信する。操作部 6 2 は、文字、記号等を入力、変更、削除する。心電図測定スケジュールプログラム作成部 6 3 は、医師等の

50

判断によって被検者Aの心電図を測定すべき時間帯に応じて携帯電話26にアラームを発生させるアラーム・プログラム、及び被検者Aの心電図を測定すべき時間帯に応じて心電図測定装置1に心電図を測定させ、心電図データを送信させる心電図測定プログラムを作成する。データ記憶部64は、心電図解析センター端末34から送信され、送受信部61で受信したID、心電図データ、時刻データ、3軸加速度データ、GPS測位データ、及び心電図解析処理部57による解析結果を記憶するデータベースである。GPS測位データ処理部66は、電子マップ上において、送受信部61によって受信されたGPS測位データの緯度、経度情報に相当する位置を特定する処理等を行う。ID登録名簿テーブル67は、心電図測定装置1の心電図測定ユニット6を特定するIDとその心電図測定装置1を使用している被検者名が関連付けられて登録されたテーブルである。また、表示部68は、GPS測位データ処理部66の出力に基づいて、電子マップと電子マップ上における携帯電話26の位置とを表示する。さらに、表示部68は、ID登録名簿テーブル67によってIDに関連付けられた被検者名も表示する。

【0040】

[消防署端末]

次に、消防署端末37について説明する。消防署端末37は、消防署に設置された端末であり、物理的には、CPU、ROM、RAM、ハードディスク、通信装置、ディスプレイ等により構成され、機能的には、データ制御部70、送受信部71、GPS測位データ処理部72、表示部73を備える。

【0041】

データ制御部70は、消防署端末37内における各種データの送受信や処理を制御する。送受信部71は、外部の端末と各種データを送受信する。特に、送受信部71は、心電図解析センター端末34によって送信された被検者名、GPS測位データ、及び解析結果を受信する。GPS測位データ処理部72は、電子マップ上において、送受信部71によって受信されたGPS測位データの緯度、経度情報に相当する位置を特定する処理等を行う。表示部73は、GPS測位データ処理部72に基づいて、電子マップと電子マップ上における携帯電話26の位置とを表示すると共に、送受信部71によって受信された被検者名及び解析結果を表示する。

【0042】

[救急車両端末]

次に、救急車両端末39について説明する。この救急車両端末39は、救急車両38内に搭載された端末であり、物理的には、CPU、ROM、RAM、ハードディスク、通信装置、ディスプレイ等により構成され、機能的には、データ制御部80、送受信部81、GPS測位部82、カーナビゲーション処理部83、及び表示部84を備える。

【0043】

データ制御部80は、救急車両端末39内における各種データの送受信や処理を制御する。送受信部81は、外部の端末と各種データを送受信する。特に、送受信部81は、心電図解析センター端末34によって送信された被検者名、携帯電話26のGPS測位データ、及び解析結果を受信する。GPS測位部82は、送受信部81によって受信されたGPS衛星53からの電波に基づいて、救急車両端末39が位置する経度、緯度を演算し、カーナビゲーション処理部83に出力する。なお、GPS測位部82は、救急車両38が移動によって刻一刻と変わる位置情報をGPS測位データとして、カーナビゲーション処理部83に出力し続ける。カーナビゲーション処理部83は、送受信部81によって受信された携帯電話26のGPS測位データ、及びGPS測位部82によって出力された救急車両端末39のGPS測位データを受け、表示部84に対し、各GPS測位データの位置を電子マップ上に表示させる。カーナビゲーション処理部83は、救急車両端末39のGPS測位データに、表示させる電子マップを追従させつつ、電子マップ上で、救急車両端末39の位置すなわち救急車両38の位置から、携帯電話26の位置すなわち被検者Aの位置までの最短な道のりを示す。表示部84は、カーナビゲーション処理部83の出力を受けて、電子マップ上に、救急車両38や携帯電話26の位置を表示する他、送受信部8

10

20

30

40

50

1によって受信された被検者名や心電図解析センター端末34での解析結果を表示する。

【0044】

<心電図測定装置の設定と装着方法>

次に、心電図測定装置1の設定と装着方法について説明する。心電図測定装置1による心電図測定モードには、上述のようにイベント心電図測定モードと心電図連続測定モードとがあり、モードに応じて装着方法が異なる。いずれのモードを選択するかは、被検者Aの症状、症状が現れる頻度等に応じて、決定することができる。

【0045】

[イベント心電図測定モード]

イベント心電図測定モードで心電図を測定する場合には、心電図測定ユニット6のモード切替スイッチ9(参照図3)をイベント心電図測定モードに設定する。そして、図4に示すように、生体電極4,4がベルト2の外側になるようベルト2にバックル3を取り付け、ズボン或いはスカートをはき、ベルト2をズボン或いはスカートのベルトループに差し込み、バックル3にベルト2の先端を通して、ベルト2を閉める。被検者Aはこの状態で日常を過ごし、動悸や不整脈等何らかの症状を感じたときに、右手で右側の生体電極4に触れ、左手で左側の生体電極4に触れる。このように、なんらかの症状を感じたときに、即座に生体電極4,4に触れることにより、確実にイベント心電図を測定することができる。測定される心電図は第I誘導である。

10

【0046】

[心電図連続測定モード]

心電図連続測定モードで心電図を測定する場合には、心電図測定ユニット6のモード切替スイッチ9(参照図3)を心電図連続測定モードに設定する。そして、図1及び図2に示すように、生体電極4,4がベルト2の内側になるようベルト2にバックル3を取り付け、腹部から胸部の間で、生体電極4,4が生体表面に直接接触するように、ベルト2を生体表面に水平に巻き、バックル3にベルト2の先端を通して閉める。これにより、生体電極4,4が生体表面に直接接触し、連続的に心電図データを測定してループメモリ12に記憶することができるようになるため、何らかの症状が発生する直前の所定数秒間のイベント心電図も測定することができるようになる。測定される心電図はCC5誘導である。

20

【0047】

<心電図測定装置による測定フロー>

次に、心電図測定装置1による測定フローについて説明する。心電図測定装置1による測定フローも、イベント心電図測定モードと心電図連続測定モードによって異なる。

30

【0048】

[イベント心電図測定モード]

図7は、イベント心電図測定モードにおける心電図測定の処理フローである。図7に示すように、処理部11は、モード切替スイッチ9におけるモードがイベント心電図測定モードか否か判定する(S101)。モードがイベント心電図測定モードであった場合(YES)、心電図認識部23は、電位処理部8によって処理された生体電極4,4の電位に、心電図が含まれるか否か判定し(S102)、心電図が認識されない場合(NO)、心電図が認識されるまで判定をし続ける。

40

【0049】

S102において、被検者Aが何らかの症状を感じ、生体電極4,4それぞれを両手で触れることにより、心電図認識部23が心電図を認識すると(YES)、心電図データを認識している間、処理部11は、心電図データを、クロック13から出力される現在の時刻データと、3軸加速度センサー17から出力される3軸加速度データと共にループメモリ12に記憶する(S103)。そして、処理部11は、ループメモリ12に記憶しているデータ量が、ループメモリ12の設定データ長に達したか否か判定し(S104)、設定データ長に達していない間は(NO)、S103に戻り、各種データをループメモリ12に記憶し続ける。なお、この設定データ長は、各パラメータ毎にループメモリ12にお

50

ける一周期分のデータ量以内に設定されている。

【 0 0 5 0 】

そして、S 1 0 4において、データ量がループメモリ 1 2の設定データ長に達すると、処理部 1 1は、ループメモリ 1 2から時刻データ、心電図データ、及び3軸加速度データを読み取り、さらに、ID格納部 1 6からIDを読み取る。そして、処理部 1 1は、読み取った時刻データ、心電図データ、3軸加速度データ、及びIDを、インターフェイス 1 8を介して携帯電話 2 6に出力する(S 1 0 5)。

【 0 0 5 1 】

携帯電話 2 6では、データ処理部 4 3は、インターフェイス 5 2から入力された時刻データ、心電図データ、3軸加速度データ、及びIDを一旦データ記憶部 4 4に記憶させる。そして、データ処理部 4 3は、GPS測位部 4 6において演算されたGPS測位データを読み出すと共に、データ記憶部 4 4に記憶した時刻データ、心電図データ、3軸加速度データ、及びIDを読み出したうえで、これらの各種データを、送受信部 4 1によって、最寄りの基地局 3 3及び通信網 2 8を介して心電図解析センター端末 3 4へ送信する(S 1 0 6)。

10

【 0 0 5 2 】

また、S 1 0 5において、処理部 1 1が各種データを携帯電話 2 6に出力すると、S 1 0 1に戻る。このようにS 1 0 1からS 1 0 5の処理が繰り返されると共に、S 1 0 6において、ループメモリ 1 2の設定データ長分のデータ毎に、各種データが携帯電話 2 6から心電図解析センター端末 3 4へ送信される。このように、ループメモリ 1 2から設定データ長分ずつデータが心電図解析センター端末 3 4へ送信されるため、送信されたデータを記憶していたメモリ部分は、新たなデータを記憶するために上書きして繰り返し用いることができ、また、メモリの容量が大きくなるとも、長期間にわたって心電図を必要なときに測定することができ、効率的である。

20

【 0 0 5 3 】

そして、S 1 0 1において、処理部 1 1が、モード切換スイッチ 9におけるモードがイベント心電図測定モードではない(心電図連続測定モードである)と判定した場合(N O)、イベント心電図測定モード用の測定処理は終了する。

【 0 0 5 4 】

[心電図連続測定モード]

30

図 8 は、心電図連続測定モードにおける心電図測定の処理フローである。図 8 に示すように、処理部 1 1は、モード切換スイッチ 9におけるモードが心電図連続測定モードか否か判定する(S 2 0 1)。モードが心電図連続測定モードであった場合(Y E S)、処理部 1 1は、電位処理部 8によって処理された生体電極 4, 4の電位と、クロック 1 3から出力される現在の時刻データと、3軸加速度センサー 1 7から出力される3軸加速度データとを、ループメモリ 1 2に連続的に記憶する(S 2 0 2)。なお、生体電極 4, 4は、被検者 A の腹部から胸部の間において生体表面に装着されているため、電位処理部 8によって処理された生体電極 4, 4の電位は基本的には心電図である。不整脈検出部 2 4は、電位処理部 8によって出力される心電図データに、不整脈が含まれているか否か判定する(S 2 0 3)。心電図データに不整脈が含まれていなかった場合(N O)、S 2 0 1に戻り、S 2 0 1~S 2 0 3を繰り返す。したがって、心電図データに不整脈が検出されない限り、心電図データを含む各種データがループメモリ 1 2に記憶されるが、ループメモリ 1 2に記憶されたデータ量が一周期分のデータ量を超えるたびに、新たなデータが上書きされることになる。

40

【 0 0 5 5 】

S 2 0 3において、不整脈検出部 2 4によって不整脈が検出された場合(Y E S)、処理部 1 1は、不整脈が検出された所定数秒前、例えば1分前の時点からループメモリ 1 2の設定データ長分の各種データ、すなわち、時刻データ、心電図データ、3軸加速度データを、ループメモリ 1 2から読み取ると共に、ID格納部 1 6からIDを読み取る。そして、処理部 1 1は、読み取ったこれらの各種データを、インターフェイス 1 8を介して携

50

帯電話 26 に出力する (S204)。

【0056】

携帯電話 26 では、データ処理部 43 は、インターフェイス 52 から入力された時刻データ、心電図データ、3軸加速度データ、及び ID を一旦データ記憶部 44 に記憶させる。そして、データ処理部 43 は、GPS 測位部 46 において演算された GPS 測位データを読み出すと共に、データ記憶部 44 に記憶した時刻データ、心電図データ、3軸加速度データ、及び ID を読み出したうえで、これらの各種データを、送受信部 41 によって、最寄りの基地局 33 及び通信網 28 を介して心電図解析センター端末 34 へ送信する (S205)。このように、不整脈が発生する前の心電図データ (プレイベント心電図) 及び不整脈発生中の心電図データ、並びに 3軸加速度データが、心電図解析センター端末 34 10 に送信されることになるため、より確実かつ詳細な心電図データ等の診断が行われる。

【0057】

また、S204 において、処理部 11 が各種データを携帯電話 26 に出力すると、S201 に戻る。このように S201 から S204 の処理が繰り返されると共に、S205 において、ループメモリ 12 の設定データ長分ずつの各種データが携帯電話 26 から心電図解析センター端末 34 へ出力される。

【0058】

そして、S201 において、処理部 11 が、モード切替スイッチ 9 におけるモードが心電図連続測定モードではない (イベント心電図測定モードである) と判定した場合 (NO) 、心電図連続測定モード用の測定処理は終了する。 20

【0059】

<心電図測定スケジュールによる心電図測定>

次に、心電図測定スケジュールによる心電図測定について説明する。図 9 は、心電図測定スケジュールによる心電図の測定フローを示している。

【0060】

図 9 に示すように、まず、医療機関において、医師等が設定した被検者 A のための心電図測定スケジュールに沿って、医療機関端末 36 の操作部 62 によって、被検者名、ID、設定された期間における心電図測定開始時刻及び測定終了時刻等を入力し、心電図測定スケジュールプログラム作成部 63 に、心電図測定スケジュールプログラムを作成させる (S301)。心電図測定スケジュールプログラムは、心電図測定開始時刻に携帯電話 26 にアラームを発生させるアラーム・プログラム、及び心電図測定開始時刻から測定終了時刻にかけて心電図測定装置 1 に心電図を測定させ、心電図データを送信させる心電図測定プログラムを含む。 30

【0061】

そして、送受信部 61 は、心電図測定スケジュールプログラム作成部 63 によって作成された心電図測定スケジュールプログラムを、通信網 28 及び基地局 33 を介して、携帯電話 26 及び心電図測定装置 1 に送信する (S302)。携帯電話 26 では、心電図測定スケジュールプログラムが、送受信部 41 によって受信され、データ処理部 43 は、心電図測定スケジュールプログラムをプログラム格納部 47 に格納する (S303) と共に、インターフェイス 52 を介して、心電図測定装置 1 に出力する (S304)。心電図測定装置 1 では、処理部 11 が、インターフェイス 18 を介して、心電図測定スケジュールプログラムを受け、このプログラムを格納部 14 に格納する (S305)。 40

【0062】

携帯電話 26 では、プログラム実行部 48 が、プログラム格納部 47 に格納された心電図測定スケジュールプログラムのうちアラーム・プログラムを実行する。すなわち、クロック 51 から出力される現在の時刻を参照し、心電図測定開始時刻となったときに、その時刻となったことを被検者 A に知らせるために、アラーム発生部 49 によって所定時間、音響的アラーム又は振動的アラームを発生させる (S306)。

【0063】

また、心電図測定装置 1 では、処理部 11 が、格納部 14 に格納された心電図測定スケ 50

ジュールプログラムのうち心電図測定プログラムを実行する。すなわち、モード切換スイッチ 9 が心電図連続測定モードであるとき、生体電極 4 , 4 は心電図が測定されるように被検者 A の生体表面に接触しているため、処理部 1 1 は、自動的に、心電図測定開始時刻から心電図測定終了時刻までの測定時間における時刻データ、心電図データ、3 軸加速度データをループメモリ 1 2 から読み出し、ID 格納部 1 6 に格納された ID と共に、携帯電話 2 6 に出力する (S 3 0 7)。携帯電話 2 6 では、データ処理部 4 3 が、これらの各種データと、GPS 測位部 4 6 によって測定された GPS 測位データとを、基地局 3 3 及び通信網 2 8 を介して、心電図解析センター端末 3 4 に送信する (S 3 0 9)。

【 0 0 6 4 】

一方、モード切換スイッチ 9 がイベント心電図測定モードであるときは、生体電極 4 , 4 は生体表面に接触していないが、S 3 0 6 において、携帯電話 2 6 のアラーム発生部 4 9 から心電図測定開始時刻にアラームが発生される。そのため、被検者 A は、心電図測定開始時刻が到来したことを知り、両手で生体電極 4 , 4 をそれぞれ触れる。そのことにより、電位処理部 8 によって処理された生体電極 4 , 4 の電位から、心電図認識部 2 3 によって心電図が認識され、ループメモリ 1 2 に、時刻データ、心電図データ、3 軸加速度データが記録されると共に、処理部 1 1 は、ループメモリ 1 2 から設定データ長分ごとに、これらの各種データを読み出し、ID 格納部 1 6 に格納された ID と共に、携帯電話 2 6 に出力する (S 3 0 8)。すると、携帯電話 2 6 では、データ処理部 4 3 が、これらの各種データと、GPS 測位部 4 6 によって測定された GPS 測位データとを、基地局 3 3 及び通信網 2 8 を介して、心電図解析センター端末 3 4 に送信する (S 3 0 9)。

【 0 0 6 5 】

このように、心電図測定スケジュールプログラムを携帯電話 2 6 及び心電図測定装置 1 にダウンロードさせて実行させることにより、設定された時間帯の心電図データや 3 軸加速度データを確実に測定することができる。

【 0 0 6 6 】

< 心電図解析センター端末からのデータ通信 >

図 1 0 を参照して、心電図解析センター端末 3 4 からのデータ通信について説明する。

【 0 0 6 7 】

[心電図解析センター端末]

図 1 0 に示すように、心電図解析センター端末 3 4 は、携帯電話 2 6 によって送信された ID、時刻データ、心電図データ、3 軸加速度データ、及び GPS 測位データを、送受信部 5 6 によって受信する (S 4 0 1) と、データ制御部 5 5 は、これらの各種データをデータ記憶部 5 8 に記憶させる。さらに、データ制御部 5 5 は、心電図解析処理部 5 7 に、受信した心電図データを解析させる (S 4 0 2)。

【 0 0 6 8 】

すると、心電図解析処理部 5 7 は、心電図データに、心室性期外収縮 (P V C)、心室細動 (V F) 等の重篤な不整脈が発生しているか否か判定する (S 4 0 3)。ここで、心電図データに重篤な不整脈が検出された場合 (Y E S)、データ制御部 5 5 は、ID 登録名簿テーブルを参照し、ID に関連付けられた被検者名を読み出すと共に、データ記憶部 5 8 から時刻データ及び GPS 測位データを読み出す。そして、データ制御部 5 5 は、読み出した被検者名、時刻データ及び GPS 測位データ、並びに、心電図解析処理部 5 7 から出力された、重篤な不整脈が検出された旨の解析結果を、送受信部 5 6 に出力する。送受信部 5 6 は、これらの被検者名、時刻データ、GPS 測位データ、及び解析結果を、消防署端末 3 7 及び救急車両端末 3 9 に送信する (S 4 0 4)。

【 0 0 6 9 】

S 4 0 3 において、心電図データに重篤な不整脈が検出された場合 (Y E S) であっても、検出されなかった場合 (N O) であっても、データ制御部 5 5 は、データ記憶部 5 8 に記憶された ID、心電図データ、不整脈解析結果、時刻データ、3 軸加速度データ、GPS 測位データを、送受信部 5 6 に出力し、医療機関端末 3 6 に送信させる (S 4 0 5)

【 0 0 7 0 】

[医療機関端末]

医療機関端末 36 では、送受信部 61 が、医療機関端末 36 によって送信された ID、心電図データ、不整脈解析結果、時刻データ、3軸加速度データ、GPS測位データを、インターネット 32 を通じて受信すると、データ制御部 60 は、これらの各種データをデータ記憶部 64 に記憶させる。また、データ制御部 60 は、データ記憶部 64 に記憶された ID から ID 登録名簿テーブル 67 を参照して、その ID に関連付けられて登録された被検者名を読み出し、表示部 68 に表示させる。また、データ制御部 60 は、心電図データ及び 3 軸加速度データを同じ時間軸上に同期させて、表示部 68 に表示させる。このとき、時間軸は時刻データが反映される。したがって、被検者 A の主治医等は、表示部 68 を参照することにより、3 軸加速度データによって、被検者 A の活動状態（運動しているか、休息しているか等）や姿勢（起きているか、横になっているか）等と心電図データとの関連性を把握することができ、適切な診断を行うことができる。

10

【 0 0 7 1 】

さらに、データ制御部 60 は、GPS測位データを GPS 測位データ処理部 66 に出力する。すると、GPS 測位データ処理部 66 は、電子マップ上において、GPS 測位データが示す携帯電話 26 の位置を特定し、表示部 68 に対し、その特定された位置がわかるよう電子マップを表示させる。さらに、データ制御部 60 は、データ記憶部 64 に記憶された不整脈の解析結果を表示部 68 に表示させる。したがって、表示部 68 の画面を参照することにより、医療機関の主治医等は、解析結果を参照しつつも、実際の心電図を見て診断し、必要に応じて、被検者 A の居場所を把握して、携帯電話 26 に電話をかけ、適切なアドバイスや処置の準備を行うことができる。

20

【 0 0 7 2 】

[消防署端末]

消防署端末 37 では、インターネット 32 を通じて、送受信部 71 が、被検者名、時刻データ、GPS 測位データ、及び解析結果を受信すると、データ制御部 70 は、GPS 測位データを GPS 測位データ処理部 72 に出力させる。GPS 測位データ処理部 72 は、電子マップ上において、GPS 測位データが示す位置を特定し、表示部 73 に対し、その特定された位置がわかるよう電子マップを表示させる。ここで、電子マップ上に特定された位置が、携帯電話 26 が存在する位置であり、被検者 A が居る位置である。また、データ制御部 70 は、被検者名、時刻データ、及び解析結果を表示部 73 に表示させる。これにより、消防署では、表示部 73 を参照することにより、重篤な不整脈が生じている被検者 A の居場所を電子マップで特定することができ、消防隊員に被検者 A の氏名、不整脈の症状を認識させたうえで、救急車両で救急現場へ即座に出動させることができる。

30

【 0 0 7 3 】

[救急車両端末]

救急車両端末 39 では、通信網 28 及び基地局 33 を通じて、送受信部 81 が、被検者名、時刻データ、GPS 測位データ、及び解析結果を受信すると、データ制御部 80 は、GPS 測位データをカーナビゲーション処理部 83 に出力させる。GPS 測位部 82 は、送受信部 81 によって受信された GPS 衛星 53 からの電波に基づいて、刻一刻と変わる救急車両端末 39 の位置における経度、緯度を演算し、カーナビゲーション処理部 83 に出力する。カーナビゲーション処理部 83 は、電子マップ上において、GPS 測位データが示す携帯電話 26 の位置、つまり被検者 A が居る位置を特定し、表示部 84 に対し、その特定された位置がわかるよう電子マップを表示させる。それと共に、カーナビゲーション処理部 83 は、GPS 測位部 82 によって出力された救急車両端末 39 の GPS 測位データを受け、表示部 84 に対し、各 GPS 測位データの位置を電子マップ上に表示させる。さらに、カーナビゲーション処理部 83 は、電子マップ上で、救急車両 38 の位置（救急車両端末 39 の位置）から被検者 A の位置（携帯電話 26 の位置）までの最短な道のりを表示部 84 に示させる。表示部 84 には、電子マップ上に救急車両 38 や携帯電話 26 の位置、救急車両 38 の位置から被検者 A の位置までの最短な道のりが表示される他、送

40

50

受信部 8 1 によって受信された被検者名や心電図解析センター端末 3 4 での解析結果が表示される。

【 0 0 7 4 】

したがって、救急車両 3 8 に乗車し、被検者 A を救助に向かう救急隊員は、表示部 8 4 を確認しながら、救急車両 3 8 を運転して、被検者 A の居場所へ急行することができる。さらには、被検者 A の氏名及び不整脈の症状を把握できるため、救急現場において、救助対象者である被検者 A をいち早く特定することができ、症状に応じた救急処置をスムーズに遂行することができる。

【 0 0 7 5 】

以上、本発明の第 1 の実施形態について詳細に説明したが、本発明は上記の実施形態に限定されないことは言うまでもない。

10

【 0 0 7 6 】

例えば、第 1 の実施形態における生体電極 4 は、ベルト 2 の内外面の両面に露出するように形成しても良い。これにより、イベント心電図測定モードと心電図連続測定モードのいずれにも対応でき、バックル 3 をベルト 2 に取り付け替える必要もない。また、リード線 7 はベルト 2 に内蔵させて、バックル 3 の心電図測定ユニット 6 に接続しても良い。また、生体電極 4 の素材は、導電性ゴムの代わりに、導電性のステンレス等であっても良い。また、携帯電話 2 6 のホルダー 2 5 にストラップを設け、そのストラップをベルトループに掛けるようにしても良い。

【 0 0 7 7 】

20

また、上記第 1 の実施形態において、ベルト 2 に代えて、他の装身具、例えば、吊りバンド、衣類の付属品等に生体電極 4 を設けても良い。さらに、携帯電話 2 6 は、一般的な携帯電話でなく、汎用又は専用の携帯端末、例えば P D A 等であっても良い。その場合、携帯端末と心電図測定ユニット 6 を一体化させても良い。また、心電図測定ユニット 6 は、バックル 3 に内蔵させる代わりに、別体の装置とし、ベルト 2 に取り付けられるようにしても良い。通信網 2 8 では、インターネットの他に、専用回線等であっても良い。

【 0 0 7 8 】

また、上記第 1 の実施形態では、携帯電話 2 6 のアラーム発生部 4 9 によって、心電図開始時刻を知らせるためのアラームを発生させたが、心電図測定装置 1 にアラーム発生部を設けて、心電図測定装置 1 にアラームを発生させても良い。

30

【 0 0 7 9 】

また、上記第 1 の実施形態では、携帯電話 2 6 から心電図解析センター端末 3 4 を経て、各種データを医療機関端末 3 6 へ送信していたが、携帯電話 2 6 から直接、医療機関端末 3 6 へ I D、心電図データ、3 軸加速度データ等の各種データを送信しても良い。

【 0 0 8 0 】

< < 第 2 の実施形態 > >

次に、第 2 の実施形態について、図 1 1 を参照しつつ説明する。第 2 の実施形態は、第 1 の実施形態と比較し、心電図測定装置 1 の心電図連続測定モードにおける心電図測定の処理（参照図 8）が異なっている。したがって、この点を中心に説明する。なお、心電図連続測定モードでの測定であるため、生体電極 4 , 4 は、生体表面に接触するようにベルト 2 が被検者 A に装着されている。

40

【 0 0 8 1 】

第 2 の実施形態においては、3 軸加速度センサー 1 7 で検出される 3 軸加速度データの値によって、ループメモリ 1 2 に記憶した各種データを心電図解析センター端末 3 4 に送信するようになっている。

【 0 0 8 2 】

すなわち、3 軸加速度センサー 1 7 は、所定の閾値を超える 3 軸加速度データが検出されたことを処理部 1 1 に出力する。この閾値は、日常生活では発生しない 3 軸加速度の値であり、心電図測定ユニット 6 を軽くたたくと、3 軸加速度データの値がその閾値を超える程度の値である。したがって、被検者 A が心電図測定ユニット 6 を軽くたたくことに

50

より、3軸加速度データが閾値を超えたことを処理部11が認識し、ループメモリ12に記憶した各種データを心電図解析センター端末34に送信させる。

【0083】

図11は、第2の実施形態における心電図連続測定モードの心電図測定処理フローを示しており、図8と比較すれば、S203A、S204Aが異なっているが、他のステップは、図8と同様である。すなわち、図11に示すように、モード切換スイッチ9が心電図連続モードに設定され(S201、YES)、ループメモリ12に各種データを連続的に記憶している(S202)。

【0084】

そして、被検者Aが動悸、不整脈等何らかの症状を感じたときに、心電図測定ユニット6を軽くたたく。すると、3軸加速度センサー17は、3軸加速度データが閾値を超えたことを検出し、心電図送信指令信号を処理部11に出力する(S203A)。すると、処理部11は、心電図送信指令信号の受信の所定数秒前、例えば1分前の時点から設定データ長分の心電図データ、及び3軸加速度データ、時刻データ、並びにIDを携帯電話26に出力する(S204A)。

【0085】

携帯電話26からは、入力された時刻データ、心電図データ、3軸加速度データ、及びID、並びにGPS測位データを、送受信部41によって、最寄りの基地局33及び通信網28を介して心電図解析センター端末34へ送信する(S205)。このように、心電図送信指令信号が処理部11によって受信される前の心電図データ(プレイベント心電図)を含む心電図データや3軸加速度データが、心電図解析センター端末34に送信されることになるため、より確実かつ詳細な心電図データ等の診断が行われる。

【0086】

なお、S204Aにおいて、処理部11が各種データを携帯電話26に出力すると、S201からS204Aの処理が繰り返され、S205において、ループメモリ12の設定データ長分ずつの各種データが携帯電話26から心電図解析センター端末34へ出力される点は、第1の実施形態と同様である。

【0087】

以上、本発明の第2の実施形態について説明したが、本発明は上記第2の実施形態に限定されない。例えば、上記第2の実施形態において、3軸加速度データと閾値とを比較することを処理部11で行うようにしても良い。

【0088】

<<第3の実施形態>>

次に、第3の実施形態について、図12~図14を参照しつつ説明する。図12は、第3の実施形態における心電図測定装置1Aを被検者Aに装着した様子を示している。図13は、心電図測定装置1Aの機能ブロック図である。図14は、心電図測定装置1Aにおける処理フローである。第3の実施形態は、第1の実施形態と比較し、心電図測定装置1Aの構成及び処理が異なっている。ここでは、第1の実施形態と相違する構成等を中心に説明する。なお、図12及び図13中、第1の実施形態と同一部分又は相当部分には同一符号を付し、重複する説明は省略する。

【0089】

<心電図測定装置の構成>

図12及び図13に示すように、心電図測定装置1Aは、生体電極4A~4Dを有している。生体電極4A(第1の生体電極)は、左第5肋間の高さで前腋窩線との交点(略V_{5L}の位置)に装着され、生体電極4B(第2の生体電極)は、右第5肋間の高さで前腋窩線との交点(略V_{5R}の位置)に装着される。生体電極4Cは、アース用の不関電極であり、右大腿部に装着される。これら生体電極4A~4Cは、それぞれリード線7A~7Cによって、心電図測定ユニット6Aに電氣的に接続されている。また、これらの生体電極4A~4Cは、不織布の一面に、生体表面に装着するための導電性粘着剤が塗布され、電極素子から電位を導出するタイプの生体電極である。生体電極4D(第3の生体電極)

10

20

30

40

50

は、生体表面に接触しないようバックル3から正面に向けて露出しており、導電性ゴムによって形成されている。この生体電極4Dは、リード線7Dによって、心電図測定ユニット6Aに電氣的に接続されている。

【0090】

処理部11Aは、心電図認識部23Aと不整脈検出部24Aとを有する。心電図認識部23Aは、生体電極4A, 4D間の電位差から心電図データを認識する。不整脈検出部24は、生体電極4A, 4B間及び生体電極4A, 4D間の心電図データから不整脈を検出する。そして、処理部11Aは、ループメモリ12に対する、各生体電極4A~4D間の心電図データの記憶、クロック13によって出力される現在の時刻データの記憶、3軸加速度センサー17によって出力される3軸加速度データの記憶を制御する。特に、処理部11Aは、スイッチがON状態の間、生体電極4A, 4B間で検出される心電図データをループメモリ12に記憶させると共に、心電図認識部23Aによって、生体電極4A, 4D間の電位差に心電図データが認識された場合には、その生体電極4A, 4D間の心電図データをループメモリ12に記憶させる。また、処理部11Aは、携帯電話26から入力されたプログラムを格納部14に格納し、その格納されたプログラムを読み出して実行する。処理部11Aは、ループメモリ12に記憶された心電図データ、時刻データ、及び3軸加速度データを読み出すとともに、ID格納部16からIDを読み出し、インターフェイス18を介して携帯電話26に出力する。

10

【0091】

<心電図測定装置の装着方法>

次に、心電図測定装置1Aの装着方法について説明する。心電図測定装置1Aの装着方法は、ズボン或いはスカートをはき、ベルト2をズボン或いはスカートのベルトループに差し込み、バックル3にベルト2の先端を通して、ベルト2を閉めることにより装着する。そして、生体電極4Aを左第5肋間の高さで前腋窩線との交点(略V_{5L}の位置)に装着し、生体電極4Bを右第5肋間の高さで前腋窩線との交点(略V_{5R}の位置)に装着すると共に、生体電極4Cを右大腿部に装着する。そして、被検者Aは、不整脈等何らかの症状を感じたときは、右手でバックル3に露出した生体電極4Dを触れるようにする。

20

【0092】

<心電図測定装置による処理フロー>

次に、心電図測定装置1Aによる測定フローについて図14を参照しつつ説明する。

30

【0093】

まず、被検者Aは、心電図測定装置1Aを装着する。この際、各生体電極4A~4Cも上述のように生体表面に装着する。そして、被検者Aは、心電図測定装置1AのスイッチをON状態にする。処理部11Aは、スイッチがON状態であるか否か判定し(S501)、スイッチがON状態であると、生体電極4A, 4Bによって検出され電位処理部8によって処理された心電図データをループメモリ12に連続的に記憶させ続ける(S502)。ここで、生体電極4Aは左第5肋間の高さで前腋窩線との交点に装着され、生体電極4Bは右第5肋間の高さで前腋窩線との交点に装着されているため、生体電極4A, 4Bによって検出される心電図は、CC5誘導である。また、処理部11Aは、生体電極4Cを不関電極として、生体電極4Cの電位を心電図データの処理に用いている。

40

【0094】

心電図認識部23Aは、電位処理部8によって処理された生体電極4A, 4D間の電位から心電図データが含まれているか否か判定している(S503)。被検者Aが生体電極4Dに触れなければ、心電図認識部23Aは、生体電極4A, 4D間の電位に心電図データを認識しない(NO)。心電図認識部23Aが心電図データを認識しない間は、S501~S503が繰り返される。一方、被検者Aが、不整脈等何らかの症状を感じ、右手でバックル3に露出した生体電極4Dを触れると、心電図認識部23Aは、生体電極4A, 4D間の電位に心電図データを認識する(YES)。ここで、生体電極4Aは左第5肋間の高さで前腋窩線との交点に装着されており、生体電極4Dの電位は右手の電位であるから、生体電極4A, 4Dによって検出される心電図データは、第II誘導である。

50

【 0 0 9 5 】

心電図認識部 2 3 A が心電図データを認識すると (Y E S)、処理部 1 1 A は、生体電極 4 A , 4 B によって検出される C C 5 誘導の心電図データ、生体電極 4 A , 4 D によって検出される第 II 誘導の心電図データ、クロック 1 3 から出力される現在の時刻データ、3 軸加速度センサー 1 7 から出力される 3 軸加速度データ等の各種データを、ループメモリ 1 2 に記憶させる (S 5 0 4)。そして、処理部 1 1 A は、ループメモリ 1 2 に記憶しているデータ量が、ループメモリ 1 2 の設定データ長に達したか否か判定し (S 5 0 5)、設定データ長に達していない間は (N O)、S 5 0 4 に戻り、各種データをループメモリ 1 2 に記憶し続ける。設定データ長は、各パラメータ毎にループメモリ 1 2 における一周期分のデータ量以内に設定されている。

10

【 0 0 9 6 】

S 5 0 5 において、データ量がループメモリ 1 2 の設定データ長に達すると、処理部 1 1 A は、生体電極 4 A , 4 D 間の電位に第 II 誘導の心電図データが認識される前の C C 5 誘導の心電図データ (プレイベント心電図データ) がループメモリ 1 2 に記憶されているか否か判定する (S 5 0 6)。生体電極 4 A , 4 D 間の電位に心電図データが認識されて直ぐは、C C 5 誘導のプレイベント心電図データは、ループメモリ 1 2 に記憶されている。したがって、処理部 1 1 A は、ループメモリ 1 2 に C C 5 誘導のプレイベント心電図データが記憶されていると判定すると (Y E S)、そのプレイベント心電図データを含み、その後も継続的に検出されている C C 5 誘導の心電図データと、生体電極 4 A , 4 D によって検出された第 II 誘導の心電図データと、時刻データと、3 軸加速度データとを読み取り、さらに、I D 格納部 1 6 から I D を読み取る。そして、処理部 1 1 A は、読み取った各種データを、インターフェイス 1 8 を介して携帯電話 2 6 に出力する (S 5 0 7)。

20

【 0 0 9 7 】

すると、携帯電話 2 6 では、データ処理部 4 3 は、インターフェイス 5 2 から入力された時刻データ、2 チャンネル分の心電図データ、3 軸加速度データ、及び I D を一旦データ記憶部 4 4 に記憶させる。そして、データ処理部 4 3 は、G P S 測位部 4 6 において演算された G P S 測位データを読み出すと共に、データ記憶部 4 4 に記憶した時刻データ、心電図データ、3 軸加速度データ、及び I D を読み出したうえで、これらの各種データを、送受信部 4 1 によって、最寄りの基地局 3 3 及び通信網 2 8 を介して心電図解析センター端末 3 4 へ送信する (S 5 0 9)。

30

【 0 0 9 8 】

続いて、S 5 0 1 ~ S 5 0 6 まで処理され、ループメモリ 1 2 に各種データが記憶されるが、S 5 0 6 においては、既に、C C 5 誘導のプレイベント心電図データは、S 5 0 9 において、心電図解析センター端末 3 4 に送信され、ループメモリ 1 2 の記憶領域には、新たな各種データが上書きされて記憶されているため、ループメモリ 1 2 に、C C 5 誘導のプレイベント心電図データは存在していない (N O)。したがって、処理部 1 1 A は、プレイベント心電図データを含んでいない C C 5 誘導の心電図データ、第 II 誘導の心電図データ、時刻データ、及び 3 軸加速度データを読み取り、さらに、I D 格納部 1 6 から I D を読み取る。そして、処理部 1 1 A は、読み取った各種データを、インターフェイス 1 8 を介して携帯電話 2 6 に出力する (S 5 0 8)。

40

【 0 0 9 9 】

携帯電話 2 6 は、上記と同様に、各種データと G P S 測位データを最寄りの基地局 3 3 及び通信網 2 8 を介して心電図解析センター端末 3 4 へ送信する (S 5 0 9)。これ以降、心電図測定装置 1 A のスイッチが O N 状態である限り、S 5 0 1 ~ 5 0 9 の処理が繰り返される。一方、心電図測定装置 1 A のスイッチが O N 状態でない、つまり O F F 状態であると、測定は終了する。

【 0 1 0 0 】

また、心電図測定装置 1 A では、第 1 の実施形態における心電図測定装置 1 と同様に (参照図 8)、不整脈認識部 2 3 A が、生体電極 4 A , 4 B で検出される心電図データに不整脈を検出すると、処理部 1 1 A は、不整脈を検出した所定数秒前、例えば 1 分前の時点

50

からループメモリ 12 の設定データ長分の各種データ、すなわち、時刻データ、心電図データ、3 軸加速度データを、ループメモリ 12 から読み取ると共に、ID 格納部 16 から ID を読み取る。そして、処理部 11 は、読み取ったこれらの各種データを、インターフェイス 18 を介して携帯電話 26 に出力する。そして、携帯電話 26 は、各種データと GPS 測位データを最寄りの基地局 33 及び通信網 28 を介して心電図解析センター端末 34 へ送信する。なお、心電図解析センター端末 34 へ各種データが送信されて以降の心電図測定システムの処理は、第 1 の実施形態と同様である（参照図 10）。

【0101】

このように、本第 3 の実施形態では、CC5 誘導と第 II 誘導の 2 チャンネル分の心電図データが測定され、心電図解析センター端末 34 へ送信され、心電図測定システムにおいて処理される。したがって、1 チャンネル分の心電図データを測定する第 1 の実施形態によりも、2 チャンネル分の心電図データを測定する第 3 の実施形態では、不整脈や虚血性等、より詳しく心電図を解析、診断することができる。また、被検者 A に感じられた症状が不整脈に関連するものであるか否かも、心電図データから診断することができる。

10

【0102】

<< 第 4 の実施形態 >>

次に、第 4 の実施形態について、図 15 を参照しつつ説明する。図 15 は、第 4 の実施形態における心電図測定装置 1B の機能ブロック図である。したがって、第 3 の実施形態と相違する構成等を中心に説明する。なお、図 15 中、第 3 の実施形態と同一部分又は相当部分には同一符号を付し、重複する説明は省略する。

20

【0103】

第 4 の実施形態は、第 3 の実施形態と比較すると、心電図測定装置 1C の構成及び処理が異なっている。すなわち、バックル 3 に露出した導電性ゴム製の生体電極 4D が押しボタンスイッチの構造をしており、心電図測定装置 1B は、生体電極 4D が押下されることを検知する押下検知部 10 を有している。すなわち、押下検知部 10 は、生体電極 4D が押下されることにより、心電図測定ユニット 6B 内における生体電極 4D 直下の回路基板部分が導通状態となる構造となっており、押下検知部 10 は、生体電極 4D が押下されたことを処理部 11B に出力する。

【0104】

そして、心電図測定装置 1B における処理では、第 3 の実施形態における処理フローの図 14 の S503 において、生体電極 4A, 4D 間で心電図データあるか否かを判定する代わりに、第 4 の実施形態では、押下検知部 10 によって、生体電極 4D が押下されたことを検知したか否かを判定する。

30

【0105】

このように心電図測定装置 1B は構成されており、生体電極 4D は、イベント時における生体表面 4A, 4D によって測定される心電図データの記録を開始させるスイッチの役割も兼ねている。そのため、心電図データの記録を開始させるスイッチと生体電極とを別個に設けるよりも、スペース効率よく心電図測定装置 1B が構成されるほか、被検者 A にとっても、スイッチと生体電極とをそれぞれ押下、接触する必要もない。また、意図せず生体電極 4D に手が触れた場合に、心電図データ等の測定、送信を防止することができ、意図的に生体電極 4D が右手によって押下された場合に、心電図データ等の送信を行うことができる。なお、心電図データ等の送信の契機は、生体電極 4D が押下されたこととし、生体電極 4D が押下され続けられなくとも生体電極 4D に手が接触し続けていさえすれば、各種データを送信し続けるようにしても良い。

40

【0106】

第 4 の実施形態においても、第 3 の実施形態と同様に、2 チャンネル分の心電図データを測定することができるため、第 1 の実施形態と比較すると、不整脈や虚血性等より詳しく心電図を解析、診断することができる。また、被検者 A に感じられた症状が不整脈に関連するものであるか否かも、心電図データから診断することができる。

【0107】

50

以上、本発明の第４の実施形態について説明したが、本発明は上記第４の実施形態に限定されない。例えば、第４の実施形態において、押下検知部１０は、生体電極４Ｄが押下されることにより、心電図測定ユニット６Ｂ内の回路基板部分が導通状態となる押しボタンスイッチの構造をしていたが、その代わりに、所定閾値以上の圧力で生体電極４Ｄが押下されたことを検知する圧力センサー等であってもよい。

【図面の簡単な説明】

【０１０８】

【図１】第１の実施形態における心電図測定装置の正面側から見た斜視図である。

【図２】図１に示す心電図測定装置の背面側から見た斜視図である。

【図３】心電図測定装置の機能ブロック図を示している。

【図４】ベルトを逆に取り付けた心電図測定装置の正面側から見た斜視図である。

【図５】心電図測定システムの概略構成図である。

【図６】携帯電話の機能ブロック図である。

【図７】イベント心電図測定モードにおける心電図測定の処理フローである。

【図８】心電図連続測定モードにおける心電図測定の処理フローである。

【図９】心電図測定スケジュールによる心電図の測定フローである。

【図１０】心電図解析センター端末からの各種データの通信フローである。

【図１１】第２の実施形態における心電図連続測定モードの心電図測定処理フローである。

。

【図１２】第３の実施形態における心電図測定装置を被検者に装着した様子を示す図である。

【図１３】第３の実施形態における心電図測定装置の機能ブロック図を示している。

【図１４】第３の実施形態における心電図測定の処理フローである。

【図１５】第４の実施形態における心電図測定装置の機能ブロック図を示している。

【符号の説明】

【０１０９】

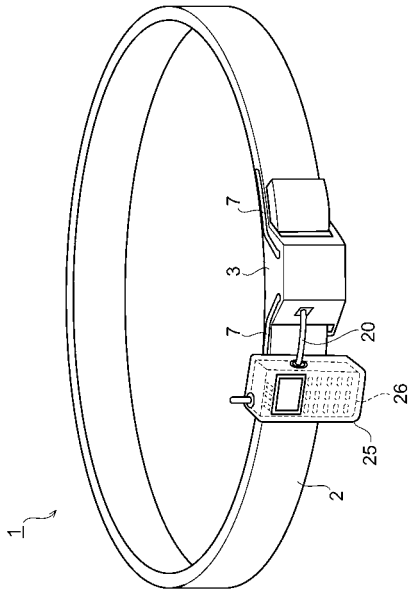
１，１Ａ，１Ｂ...心電図測定装置、２...ベルト（装身具）、４...生体電極、４Ａ...生体電極（第１の生体電極）、４Ｂ...生体電極（第２の生体電極）、４Ｃ...生体電極、４Ｄ...生体電極（第３の生体電極）、９...モード切替スイッチ（モード設定部）、１０...押下検知部、１１，１１Ａ，１１Ｂ...処理部、１２...ループメモリ、１７...３軸加速度センサー、２３，２３Ａ，２３Ｂ...心電図認識部、２４，２４Ａ，２４Ｂ...不整脈検出部、２６...携帯電話（携帯端末）、２７...心電図測定システム、３４...心電図解析センター端末、３６...医療機関端末、３７...消防署端末、３９...救急車両端末、４１，６１...送受信部、４６...ＧＰＳ測位部、５７...心電図解析センター端末、６３...心電図測定スケジュールプログラム作成部。

10

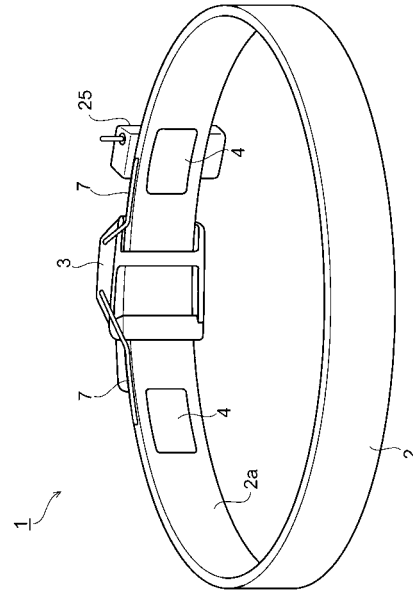
20

30

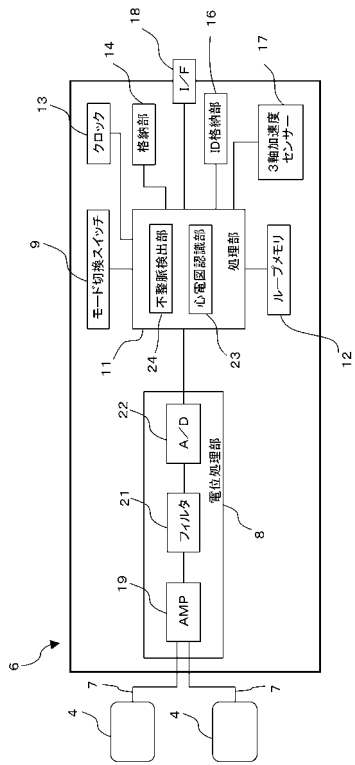
【図1】



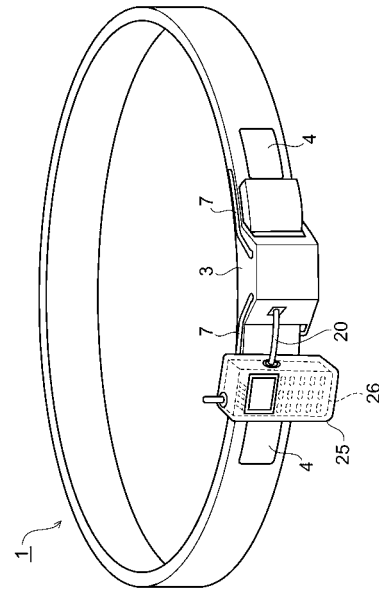
【図2】



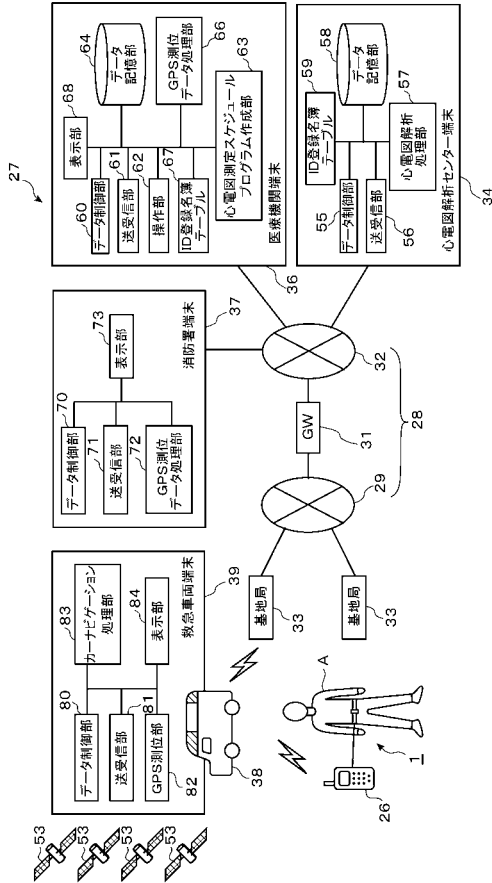
【図3】



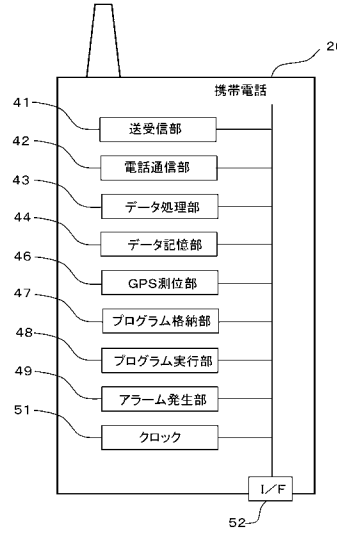
【図4】



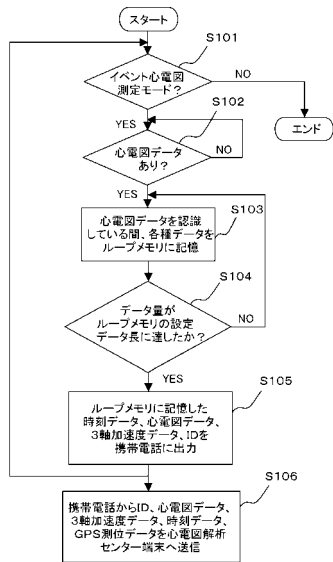
【図5】



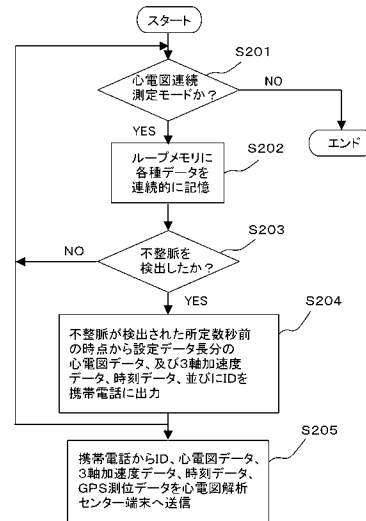
【図6】



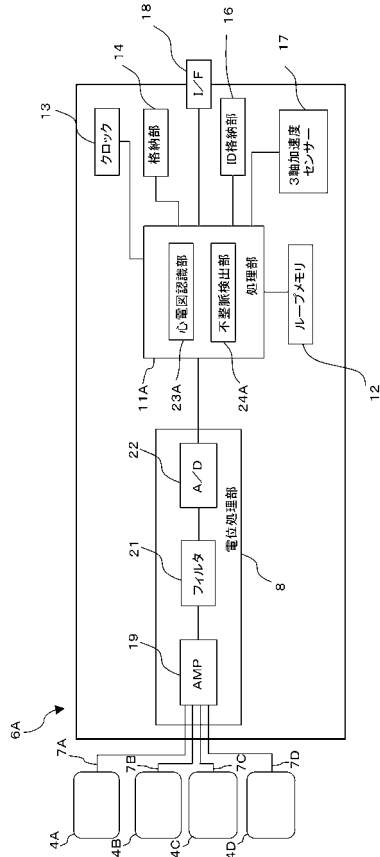
【図7】



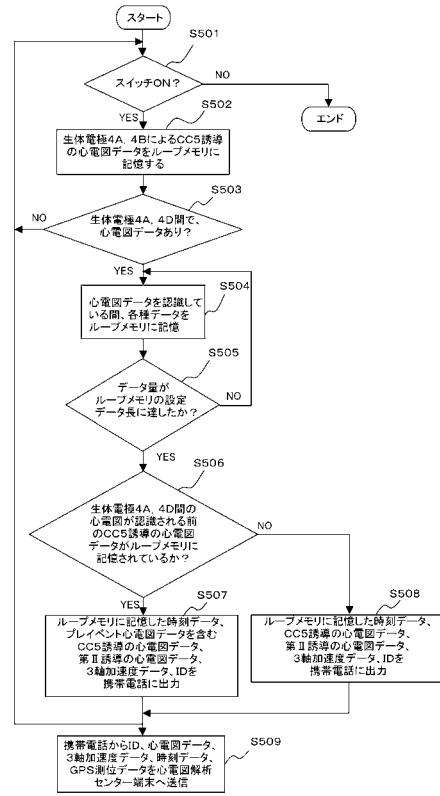
【図8】



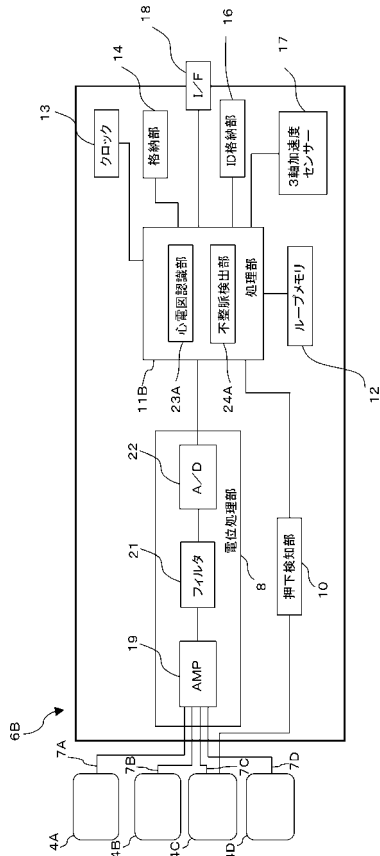
【図13】



【図14】



【図15】



フロントページの続き

(51) Int.Cl. F I
A 6 1 B 5/0452 (2006.01) A 6 1 B 5/04 3 1 4 A
A 6 1 B 5/0432 (2006.01)

審査官 湯本 照基

(56) 参考文献 特開平05 - 293091 (JP, A)
特開平09 - 051881 (JP, A)
特開平08 - 229014 (JP, A)
特開2002 - 219109 (JP, A)
特開2002 - 245167 (JP, A)
特開2002 - 224053 (JP, A)
特開平11 - 042214 (JP, A)
特開2004 - 147994 (JP, A)
特開2003 - 225216 (JP, A)
特開平10 - 234689 (JP, A)
特開昭60 - 114234 (JP, A)
特開2003 - 102695 (JP, A)
特開2000 - 060805 (JP, A)
実開平04 - 075504 (JP, U)

(58) 調査した分野(Int.Cl., DB名)

A 6 1 B 5 / 0 4 0 4
A 6 1 B 5 / 0 0
A 6 1 B 5 / 0 4
A 6 1 B 5 / 0 4 0 8
A 6 1 B 5 / 0 4 3 2
A 6 1 B 5 / 0 4 5 2
A 6 1 B 5 / 0 4 7 8

专利名称(译)	心电测量装置和心电图测量系统		
公开(公告)号	JP4705358B2	公开(公告)日	2011-06-22
申请号	JP2004302035	申请日	2004-10-15
申请(专利权)人(译)	福岛县		
当前申请(专利权)人(译)	公立大学法人会津大学		
[标]发明人	魏大名 陳文西		
发明人	魏大名 陳文西		
IPC分类号	A61B5/0404 A61B5/00 A61B5/04 A61B5/0408 A61B5/0478 A61B5/0452 A61B5/0432		
FI分类号	A61B5/04.310.H A61B5/00.102.C A61B5/04.R A61B5/04.300.M A61B5/04.312.A A61B5/04.314.A		
F-TERM分类号	4C027/AA02 4C027/BB03 4C027/EE01 4C027/EE03 4C027/FF01 4C027/FF02 4C027/GG01 4C027/GG05 4C027/GG09 4C027/GG16 4C027/HH06 4C027/HH18 4C027/JJ03 4C027/KK03 4C027/KK05 4C117/XA01 4C117/XB01 4C117/XB04 4C117/XB06 4C117/XB09 4C117/XB11 4C117/XC14 4C117/XC15 4C117/XC16 4C117/XC19 4C117/XC20 4C117/XC32 4C117/XD24 4C117/XE17 4C117/XE26 4C117/XE57 4C117/XE60 4C117/XE62 4C117/XE64 4C117/XE76 4C117/XE77 4C117/XE80 4C117/XF01 4C117/XF03 4C117/XF22 4C117/XG01 4C117/XG02 4C117/XG06 4C117/XG17 4C117/XG20 4C117/XG51 4C117/XH02 4C117/XH04 4C117/XH16 4C117/XH19 4C117/XJ03 4C117/XJ05 4C117/XJ09 4C117/XJ13 4C117/XJ27 4C117/XJ32 4C117/XJ33 4C117/XJ34 4C117/XJ42 4C117/XJ45 4C117/XJ52 4C117/XL01 4C117/XL03 4C117/XL08 4C117/XL10 4C117/XL13 4C117/XL15 4C117/XL18 4C117/XL19 4C117/XP01 4C117/XP03 4C117/XP10 4C117/XP11 4C117/XP12 4C117/XQ03 4C117/XQ07 4C117/XQ13 4C117/XQ18 4C117/XR02 4C127/AA02 4C127/BB03 4C127/EE01 4C127/EE03 4C127/FF01 4C127/FF02 4C127/GG01 4C127/GG05 4C127/GG09 4C127/GG16 4C127/HH06 4C127/HH18 4C127/JJ03 4C127/KK03 4C127/KK05 4C127/LL13		
代理人(译)	长谷川良树		
其他公开文献	JP2006110180A		
外部链接	Espacenet		

摘要(译)

要解决的问题：提供一种心电图仪测量装置和使用能够在任何所需时间长时间测量心电图仪的装置的系统。解决方案：心电图仪测量装置1配备有装有生物电极4,4的带2和电位处理部分8以及处理它们的电位差的处理部分11，此外，三轴加速度传感器17也是集成。在心电图仪测量模式的情况下，利用心电图识别部分23识别心电图仪，在心电图数据和三轴加速度数据被存储在环路存储器12中时，这些数据通过心电图仪分析中心终端34被发送到心电图仪分析中心终端34。在连续心电图仪测量模式中，心电图数据被连续存储在环路存储器12中，并且当心律失常检测器24检测到心律失常时，心律失常发生前几分钟的各种数据被发送到心电图仪。分析中心终端34。Z

