

(19) 日本国特許庁(JP)

(12) 特 許 公 報(B2)

(11) 特許番号

特許第4670141号  
(P4670141)

(45) 発行日 平成23年4月13日(2011.4.13)

(24) 登録日 平成23年1月28日(2011.1.28)

(51) Int.Cl.		F I			
<b>A 6 1 B</b>	<b>5/00</b>	<b>(2006.01)</b>	A 6 1 B	5/00	G
<b>A 6 1 B</b>	<b>5/04</b>	<b>(2006.01)</b>	A 6 1 B	5/00	1 0 2 C
<b>H 0 4 N</b>	<b>7/14</b>	<b>(2006.01)</b>	A 6 1 B	5/04	Q
			H 0 4 N	7/14	

請求項の数 4 (全 11 頁)

(21) 出願番号	特願2000-358886 (P2000-358886)	(73) 特許権者	000003193 凸版印刷株式会社 東京都台東区台東1丁目5番1号
(22) 出願日	平成12年11月27日(2000.11.27)	(72) 発明者	中島 利男 東京都台東区台東1丁目5番1号 凸版印刷株式会社内
(65) 公開番号	特開2002-159451 (P2002-159451A)	審査官	早川 貴之
(43) 公開日	平成14年6月4日(2002.6.4)	(56) 参考文献	特開平10-224783 (JP, A) 特開平09-238938 (JP, A)
審査請求日	平成19年10月25日(2007.10.25)	(58) 調査した分野(Int.Cl., DB名)	A61B 5/00 A61B 5/04 H04N 7/14

(54) 【発明の名称】 医療用端末装置及び医療用端末装置用テレビ電話

(57) 【特許請求の範囲】

【請求項1】

患者の音声を入力する音声入力手段と、得られた音声信号をデジタルデータに変換し、データを圧縮し、ヘッダーを挿入する音声データ作成手段と、患者の心電を入力する単数もしくは複数の心電用入力手段と、得られた心電信号をデジタルデータに変換し、データを圧縮し、ヘッダーを挿入する心電データ作成手段と、得られた音声データ及び心電データを入力信号とし適時選択し出力信号とするデータ選択手段と、出力信号をテレビ電話の接続手段(2)に脱着可能に接続できる接続手段(1)とを備えた医療用端末装置であって、別途テレビ電話より出力された音声画像デジタルデータが接続手段(1)に接続され、得られたテレビ電話の音声画像デジタルデータにヘッダーを挿入する音声画像データ作成手段を備え、得られた音声画像データを前記データ選択手段への入力信号とすることを特徴とする医療用端末装置。

【請求項2】

少なくとも音声と画像を入力し音声画像信号を得る音声画像入力手段と、音声画像入力手段により得られた音声画像信号をデジタルデータに変換しデータを圧縮し音声画像デジタルデータを得る音声画像デジタルデータ作成手段と、音声画像デジタルデータを電話回線に送受信する音声画像信号送受信手段と、音声画像デジタルデータをデータ伸張しアナログデータに変換して音声画像信号を得る音声画像アナログデータ作成手段と、音声画像アナログデータ作成手段により得られた音声画像信号から音声と画像を出力する音声画像出力手段と、を備える医療用端末装置用テレビ電話において、請求項1に記載

の医療用端末装置の接続手段(1)が接続され、音声画像デジタルデータ作成手段により得られた音声画像デジタルデータを接続手段(1)に接続し、音声画像デジタルデータと医療用端末装置の出力信号を択一的に音声画像信号送受信手段に接続する接続手段(2)を備えたことを特徴とする医療用端末装置用テレビ電話。

【請求項3】

少なくとも音声と画像を入力し音声画像信号を得る音声画像入力手段と、音声画像入力手段により得られた音声画像信号をデジタルデータに変換しデータを圧縮し音声画像デジタルデータを得る音声画像デジタルデータ作成手段と、音声画像デジタルデータを電話回線に送受信する音声画像信号送受信手段と、電話回線から送られ音声画像信号送受信手段で得られた音声画像デジタルデータをデータ伸張しアナログデータに変換して音声画像信号を得る音声画像アナログデータ作成手段と、音声画像アナログデータ作成手段により得られた音声画像信号から音声と画像を出力する音声画像出力手段と、を備える医療用端末装置用テレビ電話において、別途医者側の医療用端末装置の接続手段(4)より得られる音声画像デジタルデータ信号を音声画像アナログデータ作成手段に接続し、請求項2に記載のテレビ電話から電話回線より送られてきた患者側データ信号を音声画像信号送受信手段で受信し、受信して得られた患者側データ信号を医者側の医療用端末装置の接続手段(4)と音声画像アナログデータ作成手段とに択一的に脱着可能に接続する接続手段(3)とを備えたことを特徴とする医療用端末装置用テレビ電話。

10

【請求項4】

請求項3に記載の医療用端末装置用テレビ電話の接続手段(3)に接続する接続手段(4)と、接続手段(3)を介し接続手段(4)に択一的に接続された患者側データ信号のヘッダー信号から音声データと単数もしくは複数の心電データと音声画像データを弁別する信号分配手段と、信号分配手段により得られたヘッダー信号の除かれた音声データをデータ伸張しアナログデータに変換して音声信号を得る音声信号作成手段と、音声信号から患者側からの音声を出力する聴診用出力手段と、信号分配手段により得られたヘッダー信号の除かれた単数もしくは複数の心電データを伸張しアナログデータに変換する心電信号作成手段と、心電信号を出力する心電信号出力手段とを備えた医者側の医療用端末装置であって、信号分配手段により得られたヘッダー信号の除かれた音声画像データを音声画像デジタルデータとして接続手段(4)に接続することを特徴とする医者側の医療用端末装置。

20

30

【発明の詳細な説明】

【0001】

【発明の属する技術分野】

本発明は、遠隔地や隔離地の患者を診察するための医療用端末装置およびテレビ電話に関する。

【0002】

【従来の技術】

近年、高齢化社会の到来に対応して、医療の領域では在宅医療の為の技術が開発されている。例えば、特開平7-7560号公報には、温度計測器、血圧計測器、脈拍計測器、心電計測器、尿成分分析器などのバイタルセンサを患者側に備え、通信回線を介して病院側にそれらのデータを送信して診療するという在宅患者診療方式が開示されている。さらに寝たきり患者が自宅療養をする場合、例えば特開平3-49499号公報には、定期的に患者の身体情報を病院側で通信回線を使用し入手し、医師が助言する個人医療データの集中管理装置が開示されている。しかしながらこのような装置やシステムは非常に高価で、一般家庭で所有し、医者と対話しながら医療を受けるには複雑で対処できない。

40

【0003】

【発明が解決しようとする課題】

本発明は、このような問題点に鑑みなされたもので、遠隔地や隔離地の患者を診察するための、価格が安く簡便で患者と医者が会話し易い医療用端末装置およびそのためのテレビ電話を提供することを課題とする。

50

## 【 0 0 0 4 】

## 【課題を解決するための手段】

本発明はかかる課題を解決するものであり、請求項 1 の発明は、患者の音声を入力する音声入力手段と、得られた音声信号をデジタルデータに変換し、データを圧縮し、ヘッダーを挿入する音声データ作成手段と、患者の心電を入力する単数もしくは複数の心電入力手段と、得られた心電信信号をデジタルデータに変換し、データを圧縮し、ヘッダーを挿入する心電データ作成手段と、得られた音声データ及び心電データを入力信号とし適時選択し出力信号とするデータ選択手段と、出力信号をテレビ電話の接続手段(2)に脱着可能に接続できる接続手段(1)とを備えた医療用端末装置であって、別途テレビ電話より出力された音声画像デジタルデータが接続手段(1)に接続され、得られたテレビ電話の音声画像デジタルデータにヘッダーを挿入する音声画像データ作成手段を備え、得られた音声画像データを前記データ選択手段への入力信号とすることを特徴とする医療用端末装置としたものである。

10

## 【 0 0 0 5 】

本発明の請求項 2 の発明は、少なくとも音声と画像を入力し音声画像信号を得る音声画像入力手段と、音声画像入力手段により得られた音声画像信号をデジタルデータに変換しデータを圧縮し音声画像デジタルデータを得る音声画像デジタルデータ作成手段と、音声画像デジタルデータを電話回線に送受信する音声画像信号送受信手段と、音声画像デジタルデータをデータ伸張しアナログデータに変換して音声画像信号を得る音声画像アナログデータ作成手段と、音声画像アナログデータ作成手段により得られた音声画像信号から音声と画像を出力する音声画像出力手段と、を備える医療用端末装置用テレビ電話において、請求項 1 に記載の医療用端末装置の接続手段(1)が接続され、音声画像デジタルデータ作成手段により得られた音声画像デジタルデータを接続手段(1)に接続し、音声画像デジタルデータと医療用端末装置の出力信号を択一的に音声画像信号送受信手段に接続する接続手段(2)を備えたことを特徴とする医療用端末装置用テレビ電話としたものである。

20

## 【 0 0 0 6 】

本発明の請求項 3 の発明は、少なくとも音声と画像を入力し音声画像信号を得る音声画像入力手段と、音声画像入力手段により得られた音声画像信号をデジタルデータに変換しデータを圧縮し音声画像デジタルデータを得る音声画像デジタルデータ作成手段と、音声画像デジタルデータを電話回線に送受信する音声画像信号送受信手段と、電話回線から送られ音声画像信号送受信手段で得られた音声画像デジタルデータをデータ伸張しアナログデータに変換して音声画像信号を得る音声画像アナログデータ作成手段と、音声画像アナログデータ作成手段により得られた音声画像信号から音声と画像を出力する音声画像出力手段と、を備える医療用端末装置用テレビ電話において、別途医者側の医療用端末装置の接続手段(4)より得られる音声画像デジタルデータ信号を音声画像アナログデータ作成手段に接続し、請求項 2 に記載のテレビ電話から電話回線より送られてきた患者側データ信号を音声画像信号送受信手段で受信し、受信して得られた患者側データ信号を医者側の医療用端末装置の接続手段(4)と音声画像アナログデータ作成手段とに択一的に脱着可能に接続する接続手段(3)とを備えたことを特徴とする医療用端末装置用テレビ電話としたものである。

30

40

## 【 0 0 0 7 】

本発明の請求項 4 の発明は、請求項 3 に記載の医療用端末装置用テレビ電話の接続手段(3)に接続する接続手段(4)と、接続手段(3)を介し接続手段(4)に択一的に接続された患者側データ信号のヘッダー信号から音声データと単数もしくは複数の心電データと音声画像データを弁別する信号分配手段と、信号分配手段により得られたヘッダー信号の除かれた音声データをデータ伸張しアナログデータに変換して音声信号を得る音声信号作成手段と、音声信号から患者側からの音声を出力する聴診用出力手段と、信号分配手段により得られたヘッダー信号の除かれた単数もしくは複数の心電データを伸張しアナログデータに変換する心電信信号作成手段と、心電信信号を出力する心電信信号出力手段とを備えた

50

医者側の医療用端末装置であって、信号分配手段により得られたヘッダー信号の除かれた音声画像データを音声画像デジタルデータとして接続手段(4)に接続することを特徴とする医者側の医療用端末装置としたものである。

【0012】

【発明の実施の形態】

現在電話機は、各種電気器具と接続し電話機よりコマンド信号を与えて、電気器具を制御するような多目的電話や通話データに画像を入れたテレビ電話が発売されている。また、アナログ回線より光ファイバーなどを使って高速デジタル回線も普及してきた。一方、この高速デジタル回線を使ったテレビ電話により遠隔地における診察なども患者の顔色なども分かるので、問診に有効であると言われている。

10

【0013】

本発明は、このような点に着目してなされたもので、より有効な遠隔診療や都会でなくなった往診の代替えとなる装置(診察電話機)である。デジタル通信(例えばINS64)は転送データ量が多いため音声通話と複数のデータチャンネルと画像データの送受をする電話機で、複数の音声チャンネルは任意に切り替えられ、音声チャンネルの数により画像データとの比率が変化する形態にする。

【0014】

図1は本発明の患者側の医療用端末装置及びテレビ電話の一例を概念的に示したブロック説明図である。図で矢印は信号等の流れを表す。請求項1に記載の患者側の医療用端末装置1では、患者は音声入力手段10により医者に伝えたい音声を入力し音声信号とすることが出来る。音声データ作成手段11により、この音声信号をデジタルデータに変換し、データを圧縮し、ヘッダーを挿入することが出来、デジタル信号として音声データが得られる。また、単数もしくは複数の心電入力手段12により患者の単数もしくは複数の心電信号が得られる。心電データ作成手段13により、この心電信号をデジタルデータに変換し、データを圧縮し、ヘッダーを挿入することが出来、デジタル信号として心電データが得られる。得られた音声データ及び、心電データ及び、後述するテレビ電話より出力されヘッダーの挿入された音声画像データを、データ選択手段14により適時選択し出力信号とすることが出来る。更にこの信号を接続手段(1)16によりテレビ電話の接続手段(2)21に接続することが出来るので、出力信号をテレビ電話2へ入力できる。なお、前記テレビ電話2より出力された音声画像デジタルデータが接続手段(1)16に接続されて、この音声画像デジタルデータに音声画像データ作成手段15によりヘッダーが挿入され、音声画像データを得られる。これは前述のデータ選択手段14に入力される。

20

30

【0015】

請求項2のテレビ電話2では、少なくとも音声と画像を入力し音声画像信号を得る音声画像入力手段17と、音声画像入力手段17により得られた音声画像信号を音声画像デジタルデータ作成手段19によりデジタルデータに変換しデータを圧縮し、音声画像デジタルデータを得られる。また信号を電話回線に送受信する音声画像信号送受信手段20を備えており、電話回線から送られ音声画像信号送受信手段20で得られた音声画像デジタルデータを音声画像アナログデータ作成手段22によりデータ伸張しアナログデータに変換して音声画像信号を得る。得られた音声画像信号から音声画像出力手段18により、音声と画像を出力する。一方音声画像デジタルデータ作成手段19により作成された音声画像デジタルデータは、テレビ電話の接続手段(2)21により請求項1に記載の医療用端末装置1の接続手段(1)16に接続されるとともに、さらにこの接続手段(2)21により、音声画像デジタルデータと医療端末装置1の出力信号を択一的に音声画像信号送受信手段20に接続され、電話回線へ伝送される。

40

【0016】

なお以上から、テレビ電話2で音声画像デジタルデータ作成手段19により作成された音声画像デジタルデータは、接続手段(2)を介し医療端末装置1に入力されヘッダーデータを挿入され、音声データ及び、心電データと共にデータ選択手段14で医療端末装置

50

1 の出力信号としてテレビ電話 2 から電話回線に送信できるし、また医療端末装置 1 を経由せず直接電話回線に送信することもできる。従って接続手段 ( 2 ) により音声画像デジタルデータを音声画像信号送受信手段 2 0 に接続すれば、医療端末装置 1 を利用せず、通常のテレビ電話として音声画像デジタルデータを送受信することもできる。

【 0 0 1 7 】

図 2 は本発明の医者側の医療用端末装置及びテレビ電話の一例を概念的に示したブロック説明図である。図で矢印は信号等の流れを表す。請求項 3 のテレビ電話 3 では、少なくとも音声と画像を入力し音声画像信号を得る音声画像入力手段 3 1 と、音声画像入力手段により得られた音声画像信号をデジタルデータに変換しデータを圧縮し音声画像デジタルデータを得る音声画像デジタルデータ作成手段 4 1 と、音声画像デジタルデータを電話回線に送受信する音声画像信号送受信手段 3 3 と、音声画像デジタルデータをデータ伸張しアナログデータに変換して音声画像信号を得る音声画像アナログデータ作成手段 3 2 と、音声画像信号から音声と画像を出力する音声画像出力手段 3 0 と、を備えている。本テレビ電話 3 では、請求項 2 に記載のテレビ電話 2 から電話回線より送られてきた患者側データ信号を音声画像信号送受信手段 3 3 で受信し、受信して得られた患者側信号を接続手段 ( 3 ) 3 4 により、択一的に医者側の医療用端末装置 4 の接続手段 ( 4 ) 4 0 に接続されているので、医者側の医療用端末装置 4 へ入力できる。またさらに、受信して得られた患者側信号を接続手段 ( 3 ) 3 4 により択一的に音声画像アナログデータ作成手段 3 2 へ接続され、これにより音声画像デジタルデータをデータ伸張しアナログデータに変換して音声画像信号を得ることができる。

【 0 0 1 8 】

さらに別途医者側の医療用端末装置 4 の接続手段 ( 4 ) 4 0 より得られる音声画像デジタルデータ信号は音声画像アナログデータ作成手段 3 2 に接続されているので音声画像信号が得られ、これを音声画像出力手段 3 0 に入力し、音声と画像を出力できる。

【 0 0 1 9 】

請求項 4 の医療用端末装置 4 では、請求項 3 に記載のテレビ電話 3 の接続手段 ( 3 ) 3 4 に接続する接続手段 ( 4 ) 4 0 により、前記テレビ電話 3 より出力され接続手段 ( 4 ) 4 0 に接続された患者側データ信号が信号分配手段 3 9 に入力され、患者側データ信号のヘッダー信号から音声データと単数もしくは複数の心電データと音声画像データが弁別され、それぞれ得られる。得られたヘッダー信号の除かれた音声データは音声信号作成手段 3 8 に入力され、データ伸張しアナログデータに変換して音声信号を得る。音声信号から聴診用出力手段 3 7 により患者側からの音声を出力される。信号分配手段 3 8 により得られたヘッダー信号の除かれた単数もしくは複数の心電データは心電信号作成手段 3 6 により伸張し、アナログデータに変換される。このアナログデータは心電信号出力手段 3 5 により心電信号が出力される。また信号分配手段 3 9 により得られたヘッダー信号の除かれた音声画像データを音声画像デジタルデータとして接続手段 ( 4 ) 4 0 に接続されているので、テレビ電話 3 へ入力できる。

【 0 0 2 0 】

なお請求項 3 のテレビ電話 3 と請求項 4 の医療用端末装置 4 は以上のような構成であるから、患者側から送られてきた信号は、音声画像信号送受信手段 3 3 で受信し、接続手段 ( 3 ) 3 4 によりテレビ電話 3 で音声画像を出力することもできれば、接続手段 ( 3 ) 3 4 により接続手段 ( 4 ) 4 0 に接続され、医療用端末装置 4 で出力することもできる。従って医療用端末装置 4 を利用せず、通常のテレビ電話として音声画像デジタルデータを送受信することもできる。

【 0 0 2 1 】

接続手段 ( 1 ) 1 6 と接続手段 ( 2 ) 2 1 が脱着可能に接続でき、また接続手段 ( 3 ) 3 4 と接続手段 ( 4 ) 4 0 が脱着可能に接続でき、それぞれテレビ電話を医療用端末装置から切り離せるので、単独で利用できる。このとき、接続手段 ( 1 ) 1 6 を接続手段 ( 2 ) 2 1 から脱離したとき、音声画像デジタルデータ作成手段 1 9 により作成された音声画像デジタルデータを音声画像信号送受信手段 2 0 に接続し、装着したときに医療用端末装

10

20

30

40

50

置 1 の出力信号を音声画像信号送受信手段 20 に接続するようにする。また、接続手段 (4) 40 を接続手段 (3) 34 から脱離したとき、音声画像信号送受信手段 33 で受信して得られたデータ信号を音声画像アナログデータ作成手段 32 に接続し、装着したときに音声画像信号送受信手段 33 で受信して得られたデータ信号を医療端末装置 4 の接続手段 (4) に接続するようにする。

#### 【 0 0 2 2 】

本発明の医療用端末装置及びテレビ電話を他の実施形態に基づいて以下に詳細に説明する。

図 3 は本発明の患者側の医療用端末装置及びテレビ電話の一実施の形態例のブロック図である。医療用端末装置の音声入力手段は聴診用入力部 50 であり、マイクからなる。患者の音声は、マイクにより音声信号として得られる。聴診用入力部 50 より出力される音声信号は増幅器ブロック 51 に入力し、増幅される。音声データ作成手段はアナログ - デジタル変換ブロック 52 およびデータ圧縮部 54 並びに聴診ヘッダ挿入部 53 より形成される。増幅された音声信号はアナログ - デジタル変換ブロック 52 でデジタルデータに変換され、デジタルデータはデータ圧縮部 54 により、データ圧縮され聴診ヘッダ挿入部 53 によりヘッダ信号が挿入され、音声データが作成される。心電用入力手段は心電入力部 55 であり、複数の患者の身体の一部に取り付けられる複数のセンサと微小電圧計よりなり、患者の心電信号を得る。心電入力部 55 より得られた複数の患者の心電信号は増幅ブロック 56 で増幅される。心電データ作成手段はアナログ - デジタル変換ブロック 57 およびデータ圧縮部・心電ヘッダ挿入部からなる心電データ圧縮部 58 により形成される。増幅された複数の心電信号はそれぞれアナログ - デジタル変換ブロック 57 でデジタルデータに変換され、デジタルデータはデータ圧縮部により、データ圧縮され、心電ヘッダ挿入部によりヘッダ信号が挿入され、複数の心電データが作成される。このようにして得られた音声データおよび心電データはデータ選択手段であるパラレルシリアル変換部 60 に入力され、シリアルデータに変換され、出力信号として得られる。この出力信号は、テレビ電話 102 に脱着可能に接続できる接続手段 (1) である接続コネクタ 61 を介してテレビ電話 102 の接続手段 (2) に接続される。またテレビ電話の画像データ、音声データをテレビ電話 102 側から前記接続コネクタ 61 を介して医療用端末装置 101 に入力され、画像・音声ヘッダ部 59 によりヘッダ信号が挿入され、前記パラレルシリアル変換部 60 に入力され、音声データ及び心電データと同様に出力信号になる。

#### 【 0 0 2 3 】

図 3 のテレビ電話 102 において、音声画像入力手段が CCD カメラ 71 とマイク 70 よりなり、音声画像デジタルデータ作成手段は、アナログデジタル変換回路と音声圧縮部、CODEC (符号化 / 複号化) 部及び MPEG エンコーダ / JPEG 圧縮部等よりなる音声画像デジタルデータ作成部 73 である。患者の音声をマイク 70 で取り込み音声信号を得、増幅器 72 で増幅しアナログデジタル変換回路でデジタルデータ化し、音声圧縮部でデータ圧縮され CODEC で符号化し音声デジタルデータを得る。また CCD カメラ 71 により得られた画像信号は、MPEG エンコーダ / JPEG 圧縮部でデータ圧縮され画像デジタルデータを得る。なお本実施例では画像のアナログデジタル変換は CCD カメラ 71 の変換部で実施される。得られた音声画像デジタルデータはテレビ電話 102 の接続手段 (2) である医療端末接続スイッチ 81 に接続される。この医療端末接続スイッチ 81 の主要部はスイッチとこれを駆動するコイル 82 からなる。信号を電話回線に送受信する音声画像信号送受信手段は送受切り替え部 78 であり、送受切り替え部 78 の主要部は、出力が電話回線に接続される送信用の増幅器 79 と、入力電話回線、出力が音声画像出力手段に接続する増幅器 80 とから成る。前記の医療端末接続スイッチのコモン側の接点 83 は送受切り替え部 78 の送信用増幅器 79 の入力に接続されている。スイッチの切り替え部の接点は 2 つあり、1 つの接点 84 は音声画像デジタルデータ作成手段より出力された音声画像デジタルデータが接続され、また医療端末装置 101 の接続コネクタ 61 にも接続され、接続コネクタ 61 を介して医療端末装置 101 の

10

20

30

40

50

画像・音声ヘッダ部59の入力へ接続される。スイッチの他の切り替え部の接点85は医療端末装置101の接続コネクタ61に接続され、前記の医療用端末装置101の出力信号が接続される。スイッチはこの2つの接点間を移るが、接続スイッチが接続コネクタに接続されない時には音声画像デジタルデータの出力側(接点84)に接続されており、接続コネクタ61に接続されるとリレー(コイル82)が働き、端末装置の出力側に接続する接点85に接続される。従って接続コネクタに接続していない時にはテレビ電話102を単独で使用でき、接続しているときには、テレビ電話102の音声画像デジタルデータは端末装置101のデータと同様に端末装置101の出力として電話回線へ送信することが出来る。

**【0024】**

なお、電話回線から受信するときは、送受切り替え部78で、受信時に対応する増幅器80に入力される。本実施例では、受信した音声画像デジタルデータ信号を、MPEGデコーダ、JPEG伸張、音声伸張部、CODEC等から成る音声画像アナログデータ作成部74により、音声画像デジタルデータをデータ伸張、エンコードなどを実行し、得られた画像信号は画像出力手段であるモニタ75へ、音声信号はデジタルアナログ変換後増幅器76で増幅し音声出力手段であるスピーカ77へ出力される。

**【0025】**

図4は本発明の医者側の医療用端末装置及びテレビ電話の実施の形態例のブロック図である。図の医者側のテレビ電話104において、電話回線で患者側から送られてきた信号を、音声画像信号送受信手段である送受切り替え部90で受信する。送受切り替え部90の主要部は、出力が電話回線に接続される送信用の増幅器91と、入力電話回線、出力が電話の接続手段(3)に接続する受信用の増幅器92とから成る。接続手段(3)は、医療端末接続スイッチ93であり、この医療端末接続スイッチ93の主要部はスイッチとこれを駆動するコイル94からなる。医療端末接続スイッチ93のコモン側の接点105は送信切り替え部90の受信用増幅器92の出力に接続されている。スイッチの切り替え部の接点は2つあり、1つの接点107は音声画像アナログデータ作成手段の入力に接続され、また医者側の医療端末装置103の接続コネクタ120にも接続され、接続コネクタ120を介して医療端末装置103の信号分配手段の出力へ接続される。スイッチの他の切り替え部の接点106は医療端末装置103の接続コネクタ120に接続され、前記の医療用端末装置103への入力信号として接続される。スイッチはこの2つの接点間を移るが、接続スイッチ93が接続コネクタ120に接続されない時には音声画像アナログデータ作成手段の入力側の接点107に接続されており、接続コネクタ120に接続されるとリレー(コイル94)が働き、端末装置103の入力側に接続する接点106に接続される。音声画像アナログデータ作成手段はMPEGデコーダ/JPEG伸張部、音声伸張CODEC部、デジタルアナログ変換部等より成る音声画像アナログデータ作成部111である。電話回線より送られてきた信号は、医療端末接続スイッチ93を経由して音声画像アナログデータ作成部に入力され、画像データはMPEGデコーダ/JPEG伸張部、音声伸張CODEC部でデータを伸張・変換され画像データを得、画像出力手段であるモニタ108に出力される。音声データは音声伸張CODEC部、デジタルアナログ変換部によりデータ伸張・変換されアナログデータに変換され、増幅器110で増幅されてから音声出力手段であるスピーカ109に出力される。

**【0026】**

なお音声画像を入力し送信するときは、音声画像入力手段であるマイク113、CCDカメラ112で音声、画像を入力し、音声データは増幅器114で増幅後、MPEGエンコード/JPEG圧縮部、音声圧縮・CODEC部からなる音声画像デジタルデータ作成部115(音声画像デジタルデータ作成手段に相当)に入力され音声圧縮・CODEC部により音声デジタルデータに、画像データはMPEGエンコード/JPEG圧縮部により画像デジタルデータに変換される。得られた音声画像デジタルデータは送受切り替え部90の送信用増幅器91に入力され、電話回線へ送信される。

**【0027】**

10

20

30

40

50

次に医者側の医療端末103について説明する。医者側の接続手段(4)である医療端末装置103の接続コネクタ120をテレビ電話104の接続スイッチ93に接続すると、医療端末103の入力部は、電話回線に送受切り替え部90を経由して接続される。従って患者側から送られてきた信号は端末装置103に入力され、信号分配手段に入力される。信号分配手段121はシリアルパラレル変換部とヘッダスイッチからなり、信号を並列処理し、ヘッダスイッチを通じて音声画像データを音声信号作成手段、心電信号作成手段、接続手段(4)・接続手段(3)を経由してテレビ電話の音声画像アナログデータ作成手段へそれぞれ接続される。音声信号作成手段はデータ伸張部126とデジタルアナログ変換部127とからなり、入力された音声データを伸張しアナログデータへ変換する。得られたデータは増幅器128で増幅され、聴診用出力手段であるスピーカ129に入力され音声となる。心電信号作成手段は、複数の心電データ伸張部122とデジタルアナログ変換部123からなり、入力された心電データを伸張しアナログデータへ変換する。得られたデータは増幅器124で増幅され、心電信号出力手段である心電図用プロッタ125に入力され、心電図が得られる。患者側のテレビ電話102で作成され、患者側の医療用端末装置101を経由して送られてきた音声画像デジタルデータは、前記のように信号分配手段により、接続手段(4)・接続手段(3)を経由して医者側のテレビ電話104の音声画像アナログデータ作成手段に入力され、テレビ電話104の音声画像として出力され。なお以上のような構成であるから、医者側の接続コネクタを外して、テレビ電話のみで画像音声の送受信をすることも可能である。

10

#### 【0028】

20

本発明の医療用端末装置及びテレビ電話は、以上のような構成・働きをするので、遠く離れた医者と患者は画像を見ながら問診できる。そこで医者は、聴診器で音を聞きたい場合、通信回線を使って画像を見ながら患者に聴診器のあてる場所を指示し、心臓の音、肺の音を聞くことができ、遠隔からの診察もより正確に診断できる。

#### 【0029】

遠隔地にいる患者と医師が映像付き電話で対話しながら、電話機からのセンサーで患者の情報を聴きしめる確な(初期)診断をすることができ、しかも安価な機器構成で出来る。さらに端末装置とテレビ電話とをはずせるので、持ち運びすることも出来、医療以外の通常のテレビ電話としても利用できる。

#### 【0030】

30

#### 【発明の効果】

本発明の医療用端末装置及びテレビ電話は、以上のような構成並びに作用をするから、遠隔地や隔離地の患者を診察でき、価格が安く簡便で患者と医者が会話し易い医療用端末装置およびそのためのテレビ電話とすることができる。

#### 【図面の簡単な説明】

【図1】本発明の患者側の医療用端末装置及びテレビ電話の一例を概念的に示したブロック説明図である。

【図2】本発明の医者側の医療用端末装置及びテレビ電話の一例を概念的に示したブロック説明図である。

【図3】本発明の患者側の医療用端末装置及びテレビ電話の一実施の形態例のブロック図である。

40

【図4】本発明の医者側の医療用端末装置及びテレビ電話の実施の形態例のブロック図である。

#### 【符号の説明】

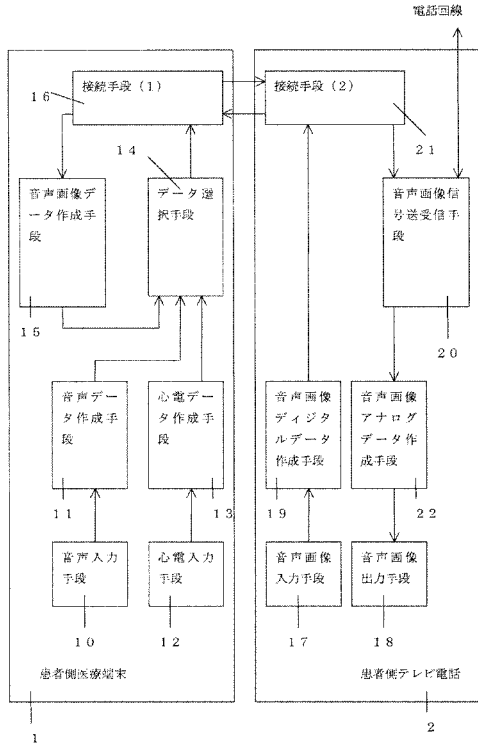
- 1・・・患者側の医療用端末装置
- 2・・・患者側のテレビ電話
- 3・・・医者側のテレビ電話
- 4・・・医者側の医療用端末装置
- 10・・・音声入力手段
- 11・・・音声データ作成手段

50

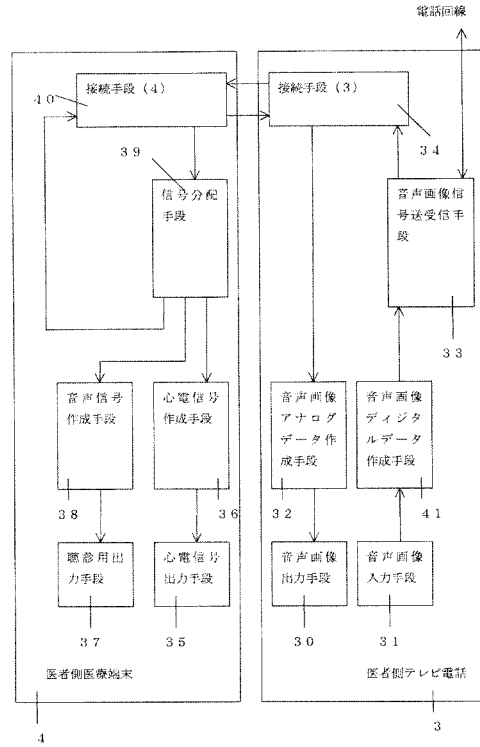
1 2 . . . .	心電用入力手段	
1 3 . . . .	心電データ作成手段	
1 4 . . . .	データ選択手段	
1 5 . . . .	音声画像データ作成手段	
1 6 . . . .	接続手段( 1 )	
1 7 . . . .	音声画像入力手段	
1 8 . . . .	音声画像出力手段	
1 9 . . . .	音声画像デジタルデータ作成手段	
2 0 . . . .	音声画像信号送受信手段	
2 1 . . . .	接続手段( 2 )	10
2 2 . . . .	音声画像アナログデータ作成手段	
3 0 . . . .	音声画像出力手段	
3 1 . . . .	音声画像入力手段	
3 2 . . . .	音声画像アナログデータ作成手段	
3 3 . . . .	音声画像信号送受信手段	
3 4 . . . .	接続手段( 3 )	
3 5 . . . .	心電信出力手段	
3 6 . . . .	心電信作成手段	
3 7 . . . .	聴診用出力手段	
3 8 . . . .	音声信号作成手段	20
3 9 . . . .	信号分配手段	
4 0 . . . .	接続手段( 4 )	
4 1 . . . .	音声画像デジタルデータ作成手段	
5 0 . . . .	聴診用入力部	
5 1 . . . .	増幅器ブロック	
5 2 . . . .	変換ブロック	
5 3 . . . .	聴診ヘッダ挿入部	
5 4 . . . .	データ圧縮部	
5 5 . . . .	心電入力部	
5 6 . . . .	増幅ブロック	30
5 7 . . . .	アナログデジタル変換ブロック	
5 8 . . . .	心電データ圧縮部	
5 9 . . . .	画像・音声ヘッダ部	
6 0 . . . .	パラレルシリアル変換部	
6 1 . . . .	接続コネクタ	
7 0 . . . .	マイク	
7 1 . . . .	CCDカメラ	
7 2 . . . .	増幅器	
7 3 . . . .	音声画像デジタルデータ作成部	
7 4 . . . .	音声画像アナログデータ作成部	40
7 5 . . . .	モニタ	
7 6 . . . .	増幅器	
7 7 . . . .	スピーカ	
7 8 . . . .	送受切り替え部	
7 9 . . . .	増幅器	
8 0 . . . .	増幅器	
8 1 . . . .	医療端末接続スイッチ	
8 2 . . . .	コイル	
8 3 . . . .	コモン側の接点	
8 4 . . . .	接点	50

8 5 . . . .	接点	
9 0 . . . .	送受切り替え部	
9 1 . . . .	増幅器	
9 2 . . . .	増幅器	
9 3 . . . .	医療端末接続スイッチ	
9 4 . . . .	コイル	
1 0 1 . . . .	患者側の医療用端末装置	
1 0 2 . . . .	患者側テレビ電話	
1 0 3 . . . .	医者側の医療用端末装置	
1 0 4 . . . .	医者側のテレビ電話	10
1 0 5 . . . .	コモン側の接点	
1 0 6 . . . .	接点	
1 0 7 . . . .	接点	
1 0 8 . . . .	モニタ	
1 0 9 . . . .	スピーカ	
1 1 0 . . . .	増幅器	
1 1 1 . . . .	音声画像アナログデータ作成部	
1 1 2 . . . .	CCDカメラ	
1 1 3 . . . .	マイク	
1 1 4 . . . .	増幅器	20
1 1 5 . . . .	音声画像デジタルデータ作成部	
1 2 0 . . . .	接続コネクタ	
1 2 1 . . . .	信号分配手段	
1 2 2 . . . .	心電データ伸張部	
1 2 3 . . . .	デジタルアナログ変換部	
1 2 4 . . . .	増幅器	
1 2 5 . . . .	心電図用プロッタ	
1 2 6 . . . .	データ伸張部	
1 2 7 . . . .	デジタルアナログ変換部	
1 2 8 . . . .	増幅器	30
1 2 9 . . . .	スピーカ	

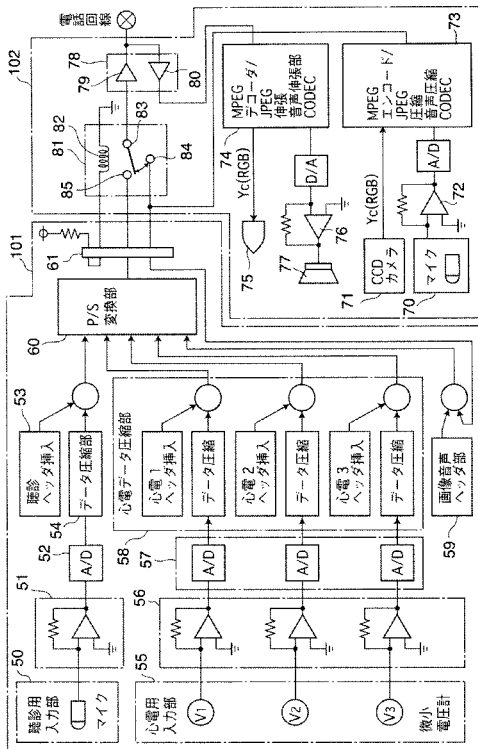
【図1】



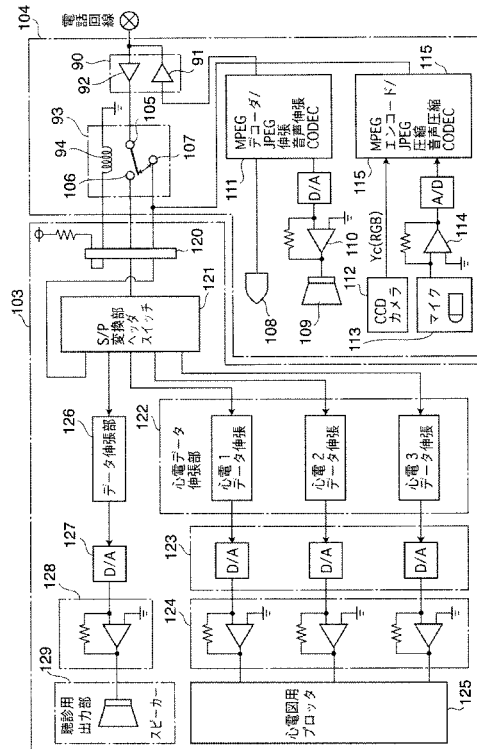
【図2】



【図3】



【図4】



专利名称(译)	医疗终端设备和医疗终端设备的视频电话		
公开(公告)号	<a href="#">JP4670141B2</a>	公开(公告)日	2011-04-13
申请号	JP2000358886	申请日	2000-11-27
[标]申请(专利权)人(译)	凸版印刷株式会社		
申请(专利权)人(译)	凸版印刷株式会社		
当前申请(专利权)人(译)	凸版印刷株式会社		
[标]发明人	中島利男		
发明人	中島 利男		
IPC分类号	A61B5/00 A61B5/04 H04N7/14		
FI分类号	A61B5/00.G A61B5/00.102.C A61B5/04.Q H04N7/14		
F-TERM分类号	4C027/AA02 4C027/CC00 4C027/EE03 4C027/FF00 4C027/FF01 4C027/FF11 4C027/HH02 4C027/HH06 4C027/JJ01 4C117/XA01 4C117/XB11 4C117/XC20 4C117/XC29 4C117/XE17 4C117/XE28 4C117/XE29 4C117/XG02 4C117/XG20 4C117/XG34 4C117/XH03 4C117/XH04 4C117/XH14 4C117/XH25 4C117/XJ03 4C117/XL09 4C117/XP04 4C117/XP08 4C117/XP09 4C117/XP12 4C117/XR04 4C127/AA02 4C127/CC00 4C127/EE03 4C127/FF00 4C127/FF01 4C127/FF11 4C127/HH02 4C127/HH06 4C127/JJ01 5C064/AA01 5C064/AB04 5C064/AC02 5C064/AC06 5C064/AC12 5C064/AC16 5C064/AC20 5C064/AD08 5C164/FA09 5C164/VA04 5C164/VA04S 5C164/VA06 5C164/VA06P 5C164/VA21 5C164/VA21P		
审查员(译)	早川孝之		
其他公开文献	JP2002159451A		
外部链接	<a href="#">Espacenet</a>		

摘要(译)

要解决的问题：提供一种便宜且简单且易于患者和医生交谈的医疗终端设备。 解决方案：用于输入患者语音的音频输入装置，用于将获得的语音信号转换为数字数据，压缩，插入标题，以及单数或复数的语音数据创建装置的心电图输入装置将在数字数据中获得的心电图信号，压缩该数据，并将该电数据发生装置，用于将所述报头，所述输入信号的音频数据，并用所获得的心电数据包括一个数据选择的医疗终端装置用于将选定的及时的输出信号，和用于输出信号的可视电话的2，音频视频数字数据输出从所述附加可视电话连接到所述连接装置1连接到连接装置1，并且提供声音图像数据创建装置，用于将标题插入到所获得的可视电话的声像数字数据中，其特征在于所述输入信号提供给数据选择装置。

