

(19) 日本国特許庁(JP)

(12) 公表特許公報(A)

(11) 特許出願公表番号

特表2017-512619

(P2017-512619A)

(43) 公表日 平成29年5月25日(2017.5.25)

(51) Int.Cl.	F I	テーマコード (参考)
<b>A 6 1 H 3/00 (2006.01)</b>	A 6 1 H 3/00	Z I T A 4 C 0 4 6
<b>A 6 1 B 5/00 (2006.01)</b>	A 6 1 B 5/00	1 O 2 A 4 C 1 1 7
<b>A 6 1 H 3/04 (2006.01)</b>	A 6 1 H 3/04	

審査請求 未請求 予備審査請求 未請求 (全 40 頁)

(21) 出願番号 特願2017-502771 (P2017-502771)  
 (86) (22) 出願日 平成27年3月24日 (2015. 3. 24)  
 (85) 翻訳文提出日 平成28年11月11日 (2016. 11. 11)  
 (86) 国際出願番号 PCT/US2015/022341  
 (87) 国際公開番号 W02015/148578  
 (87) 国際公開日 平成27年10月1日 (2015. 10. 1)  
 (31) 優先権主張番号 61/969, 385  
 (32) 優先日 平成26年3月24日 (2014. 3. 24)  
 (33) 優先権主張国 米国 (US)

(71) 出願人 516286718  
 アーマッド・アルサエド・エム・アルガジ  
 Ahmad Alsayed M. AL  
 GHAZI  
 アメリカ合衆国95008カリフォルニア  
 州キャンベル、キャムデン・アベニュー7  
 47番、スウィート・イー  
 (74) 代理人 100101454  
 弁理士 山田 卓二  
 (74) 代理人 100081422  
 弁理士 田中 光雄  
 (74) 代理人 100132241  
 弁理士 岡部 博史  
 (74) 代理人 100113170  
 弁理士 稲葉 和久

最終頁に続く

(54) 【発明の名称】 多機能スマート移動補助装置及び利用方法

(57) 【要約】

スマート移動補助装置は、活動追跡、バイオメトリクス、安全及び非常的な特徴を含むがこれらに限定されないデータを収集、モニター、分析及び表示するためのセンサを備える。活動追跡は、歩数、マイル、活動速度、装置に対する利用者の圧力、活動タイプ及び分析を含む。利用者のバイオメトリクスは、血液検査、血圧、血糖、心拍数、酸素レベル/酸素率、ECG、EMG、筋挫傷、湿度、紫外線、身体温度を含むがこれらに限定されないデータを含む。更なる特徴は、非常ボタン、転倒検出、警報及び利用者パターン分析の変更を含む。当該装置は、Bluetooth(登録商標)、Wi-Fi(登録商標)、及び/又はSIMカードを含むがこれらに限定されない手段を利用して他のスマート電子デバイス及び/又はインターネットに接続され、データ表示方法によって利用者又は/及び介護者に利用者の健康メトリクス及び指標に関するライブフィードバックを提供する。

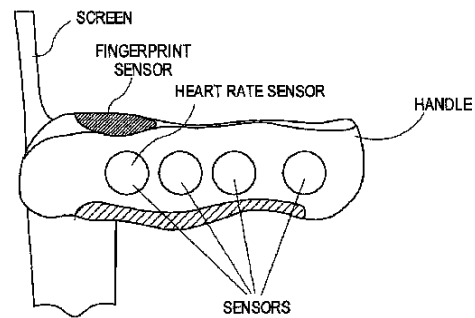


Figure 1B Handle sensors

**【特許請求の範囲】****【請求項 1】**

スマート移動装置の利用者が把持するためのハンドルと、  
ハンドルの中における利用者がハンドルを握っているときに見える表示部と、  
利用者の日常活動の情報を収集するために、スマート移動装置に搭載された 1 つ以上の活動追跡コンポーネントと、  
収集された利用者の日常活動の情報を保存するための電子メモリと、  
利用者の日常活動の情報をスマート移動装置の電子メモリからクラウド、遠隔サーバー、又は他の電子デバイスへ伝送するための 1 つ以上の電子通信コンポーネントと、  
を含む、スマート移動装置。

10

**【請求項 2】**

表示部は、タッチスクリーンを含む、請求項 1 に記載のスマート移動装置。

**【請求項 3】**

更に G P S コンポーネントを備え、スマート移動装置に設けられているスピーカーによる音声信号の出力又はスマート移動装置の利用者に振動信号の出力に伴い、表示部におけるターンバイターン (turn-by-turn) 視覚案内を備える、請求項 1 に記載のスマート移動装置。

**【請求項 4】**

前記ハンドルは、把持センサを備え、スマート移動装置の利用者が当該把持センサを握るときにスマート移動装置を電源オン及び電源オフするように利用される、請求項 1 に記載のスマート移動装置。

20

**【請求項 5】**

前記 1 つ以上の電子コンポーネントは、S I M カード、W i - F i (登録商標) 通信モジュール又は B l u e t o o t h (登録商標) 通信モジュールである、請求項 1 に記載のスマート移動装置。

**【請求項 6】**

前記 1 つ以上の電子通信コンポーネントは、移動体通信ネットワーク (cellular network)、アプリ・プッシュ通知 (app push notification)、サードパーティ更新 (third party update)、又はウェブサイト (website update) 更新を利用して通信を提供する、請求項 1 に記載のスマート移動装置。

30

**【請求項 7】**

前記スマート移動装置の利用において、利用者は、スマート移動装置を通じてクラウドベースのソフトウェアプラットフォームからアプリケーション及びサービスを受ける、請求項 1 に記載のスマート移動装置。

**【請求項 8】**

前記スマート移動装置の利用において、利用者は、スマート移動装置を通じてクラウドベースのソフトウェアプラットフォームからのサービスをオーダーし、サービスを受ける、請求項 1 に記載のスマート移動装置。

**【請求項 9】**

前記スマート移動装置の利用において、利用者は、スマート移動装置を通じて移動体通信ネットワークからのサービスをオーダーし、サービスを受ける、請求項 1 に記載のスマート移動装置。

40

**【請求項 10】**

前記スマート移動装置の利用において、利用者は、スマート移動装置を通じてアプリケーションストアからアプリケーション及びサービスを受ける、請求項 1 に記載のスマート移動装置。

**【請求項 11】**

前記 1 つ以上の電子通信コンポーネントは、スマートデバイスを利用したスマート移動装置に利用者のデータ入力に備える、請求項 1 に記載のスマート移動装置。

**【請求項 12】**

50

前記スマートデバイスは、スマートフォン、スマートウォッチ、スマートグラス、タブレット、ノートパソコン、又はコンピュータである、請求項 1 1 に記載のスマート移動装置。

【請求項 1 3】

前記スマート移動装置の利用において、表示部は、ゲームにおける利用者の目標に基づいて利用者の進歩に関する情報を提供する、請求項 1 に記載のスマート移動装置。

【請求項 1 4】

前記スマート移動装置の利用において、表示部は、ソーシャルゲームにおける利用者の活動追跡が他の利用者と比較された結果に関する情報を提供する、請求項 1 に記載のスマート移動装置。

【請求項 1 5】

前記メモリは、スマート移動装置の利用者の日常活動パターンに関する情報を含む、請求項 1 に記載のスマート移動装置。

【請求項 1 6】

前記日常活動パターンは、スマート移動装置の利用者の投薬スケジュールのための通知である、請求項 1 に記載のスマート移動装置。

【請求項 1 7】

前記投薬スケジュールのための通知は、スマート移動装置から自動的に介護者、医者または関係者に送信される、請求項 1 6 に記載のスマート移動装置。

【請求項 1 8】

前記スマート移動装置は、携帯端末決済システムとともに使用されるように適合され、構成される、請求項 1 に記載のスマート移動装置。

【請求項 1 9】

再充電可能な電池がスマート移動装置の内部に設けられ、ワイヤレス充電に適合され、構成される、請求項 1 に記載のスマート移動装置。

【請求項 2 0】

再充電可能な電池がスマート移動装置の内部に設けられ、セルフ着脱マグネチックプラグ (self-plugging magnetic plug) を利用した充電に適合され、構成される、請求項 1 に記載のスマート移動装置。

【請求項 2 1】

再充電可能な電池がスマート移動装置の内部に設けられ、スマート移動補助装置の一部がスマート移動装置の充電のために構成された充電パッドに設置されたときに、ワイヤレス充電するように適合され、構成される、請求項 1 に記載のスマート移動装置。

【請求項 2 2】

前記スマート移動装置は、血液検査、血圧、血糖、心拍数、酸素レベル / 酸素率、ECG、EMG、筋挫傷、湿度、紫外線、又は身体温度などの測定から選択されるスマート移動装置の利用者のバイオメトリクスを検出するためのセンサを更に備える、請求項 1 に記載のスマート移動装置。

【請求項 2 3】

前記スマート移動装置は、加速度計、ジャイロスコープ、MEMS 磁力計、気圧センサ、温度センサ、マイクロコントローラ、フラッシュメモリ、デジタル運動プロセッサ、運動処理ライブラリ又は Bluetooth (登録商標) 低エネルギー無線コンポーネントから選択される 1 つ以上のスマート移動装置の利用者の活動追跡コンポーネントを更に備える、請求項 1 に記載のスマート移動装置。

【請求項 2 4】

前記スマート移動装置は、直線加速、方位、高度、温度、角速度、又は角度位置の機能を更に有する、請求項 1 に記載のスマート移動装置。

【請求項 2 5】

前記スマート移動装置は、杖のように適合され、構成される、請求項 1 - 2 4 のいずれか 1 項に記載のスマート移動装置。

10

20

30

40

50

## 【請求項 26】

前記スマート移動装置は、歩行器のように適合され、構成される、請求項 1 - 24 のいずれか 1 項に記載のスマート移動装置。

## 【請求項 27】

前記スマート移動装置は、松葉杖のように適合され、構成される、請求項 1 - 24 のいずれか 1 項に記載のスマート移動装置。

## 【請求項 28】

前記スマート移動装置は、スクーターのように適合され、構成される、請求項 1 - 24 のいずれか 1 項に記載のスマート移動装置。

## 【請求項 29】

前記スマート移動装置は、車椅子のように適合され、構成される、請求項 1 - 24 のいずれか 1 項に記載のスマート移動装置。

## 【請求項 30】

前記スマート移動装置は、指紋センサを更に備える、請求項 1 - 29 のいずれか 1 項に記載のスマート移動装置。

## 【請求項 31】

前記スマート移動装置は、ソフトウェアプラットフォーム又はアプリケーションストアから提供されるサービスの支払い方法としてスマート移動装置の利用者に利用される、請求項 1 - 30 のいずれか 1 項に記載のスマート移動装置。

## 【請求項 32】

前記スマート移動装置は、携帯端末決済システムと一体化される、請求項 31 に記載のスマート移動装置。

## 【請求項 33】

前記スマート移動装置は、非常ボタンを更に備え、前記非常ボタンが押されたときに、一人以上の介護者又は 911 救急サービスとの通信が確立される、請求項 1 - 32 のいずれか 1 項に記載のスマート移動装置。

## 【請求項 34】

スマート杖の利用者の手によって把持されるように適合されているハンドルと、一端部が基部を備え、他端部がハンドルに連結されるように構成されている本体と、ハンドルの中に設けられ、利用者がハンドルを握っているときに見える表示部と、利用者の日常活動の情報を収集するために、スマート杖に搭載されている 1 つ以上の活動追跡コンポーネントと、

収集された利用者の日常活動の情報を保存するための電子メモリと、利用者の日常活動の情報をスマート杖の電子メモリから他の電子デバイスへ伝送するための 1 つ以上の電子通信コンポーネントと、を含む、多機能スマート杖。

## 【請求項 35】

前記表示部は、タッチスクリーンを含む、請求項 34 に記載のスマート杖。

## 【請求項 36】

前記スマート杖は、更に GPS コンポーネントを備え、スマート杖に設けられているスピーカーによる音声信号の出力又はスマート杖の利用者に振動信号の出力に伴い、表示部におけるターンバイターン (turn-by-turn) 視覚案内を備える、請求項 34 に記載のスマート移動装置。

## 【請求項 37】

前記ハンドルは、把持センサを備え、スマート杖の利用者が前記把持センサを握るときにスマート杖を電源オン及び電源オフするように利用される、請求項 34 に記載のスマート杖。

## 【請求項 38】

前記 1 つ以上の電子通信コンポーネントは、SIM カード、Wi-Fi (登録商標) 通信モジュール、又は Bluetooth (登録商標) 通信モジュールである、請求項 34

10

20

30

40

50

に記載のスマート杖。

【請求項 39】

前記 1 つ以上の電子通信コンポーネントは、移動体通信ネットワーク (cellular network)、アプリ・プッシュ通知 (app push notification)、サードパーティアップデート (third party update)、又はウェブサイトアップデート (website update) を利用して通信を提供する、請求項 34 に記載のスマート杖。

【請求項 40】

前記スマート杖の利用において、利用者は、スマート杖を通じてクラウドベースのソフトウェアプラットフォームからアプリケーション及びサービスを受ける、請求項 34 に記載のスマート杖。

10

【請求項 41】

前記スマート杖の利用において、利用者は、スマート杖を通じてアプリケーションストアからアプリケーション及びサービスを受ける、請求項 34 に記載のスマート杖。

【請求項 42】

前記 1 つ以上の電子通信コンポーネントは、スマートデバイスを利用したスマート杖に利用者のデータ入力に備える、請求項 34 に記載のスマート杖。

【請求項 43】

前記スマートデバイスは、スマートフォン、スマートウォッチ、スマートグラス、又はタブレットである、請求項 42 に記載のスマート杖。

【請求項 44】

前記スマート杖の利用において、表示部は、ゲームにおける利用者の目標に基づいて利用者の進歩に関する情報を提供する、請求項 34 に記載のスマート杖。

20

【請求項 45】

前記スマート杖の利用において、表示部は、ソーシャルゲームにおける利用者の活動追跡が他の利用者と比較された結果に関する情報を提供する、請求項 34 に記載のスマート杖。

【請求項 46】

前記メモリは、スマート杖の利用者の日常活動パターンに関する情報を含む、請求項 34 に記載のスマート杖。

【請求項 47】

前記日常活動パターンは、スマート杖の利用者の投薬スケジュールのための通知である、請求項 34 に記載のスマート杖。

30

【請求項 48】

前記投薬スケジュールのための通知は、スマート杖から自動的に介護者、医者または関係者に送信される、請求項 47 に記載のスマート杖。

【請求項 49】

前記スマート杖は、携帯端末決済システムとともに使用されるように適合され、構成される、請求項 34 に記載のスマート杖。

【請求項 50】

再充電可能な電池がスマート杖の内部に設けられ、無線充電に適合され、構成される、請求項 34 に記載のスマート杖。

40

【請求項 51】

再充電可能な電池がスマート杖の内部に設けられ、セルフ着脱マグネチックプラグ (self-plugging magnetic plug) を利用した充電に適合され、構成される、請求項 34 に記載のスマート杖。

【請求項 52】

再充電可能な電池がスマート杖の内部に設けられ、スマート移動補助装置の一部がスマート杖の充電のために構成された充電パッドに設置されたときに、ワイヤレス充電するように適合され、構成される、請求項 34 に記載のスマート杖。

【請求項 53】

50

前記スマート杖は、血液検査、血圧、血糖、心拍数、酸素レベル/酸素率、ECG、EMG、筋挫傷、湿度、紫外線、又は身体温度などの測定から選択されるスマート杖の利用者のバイオメトリクスを検出するためのセンサを更に備える、請求項34に記載のスマート杖。

【請求項54】

前記スマート杖は、加速度計、ジャイロスコープ、MEMS磁力計、気圧センサ、温度センサ、マイクロコントローラ、フラッシュメモリ、デジタル運動プロセッサ、運動処理ライブラリ又はBluetooth(登録商標)低エネルギー無線コンポーネントから選択される1つ以上のスマート杖の利用者の活動追跡コンポーネントを更に備える、請求項34に記載のスマート杖。

10

【請求項55】

前記スマート杖は、直線加速、方位、高度、温度、角速度、又は角度位置の機能を更に有する、請求項34に記載のスマート杖。

【請求項56】

スマート杖の利用者の手によって把持されるように適合されたハンドルと、一端部が基部を備え、他端部がハンドルに連結されるように構成されている本体と、スマート杖の利用者の指紋を識別するために、ハンドルの上に設けられている指紋センサと、

利用者の日常活動の情報を収集するために、スマート杖に搭載されている1つ以上の活動追跡コンポーネントと、

20

収集された利用者の日常活動の情報を保存するための電子メモリと、を含む、多機能スマート杖。

【請求項57】

ハンドルの上に設けられ、利用者がハンドルを握っているときに見える表示部を備える、請求項56に記載のスマート杖。

【請求項58】

利用者の日常活動の情報をスマート杖の電子メモリから他の電子デバイスへ伝送するための1つ以上の電子通信コンポーネントを更に備える、請求項56又は57のいずれか1項に記載のスマート杖。

【請求項59】

前記指紋センサは、スマート杖の利用者のアカウントをアクセス可能にするように適合され、構成される、請求項56-58のいずれか1項に記載のスマート杖。

30

【請求項60】

前記指紋センサは、スマート杖の利用者の活動を追跡可能にするように適合され、構成される、請求項56-59のいずれか1項に記載のスマート杖。

【請求項61】

前記表示部は、タッチスクリーンを含む、請求項57に記載のスマート杖。

【請求項62】

前記スマート杖は、更にGPSコンポーネントを備え、スマート杖に設けられているスピーカーによる音声信号の出力又はスマート杖の利用者に振動信号の出力に伴い、表示部におけるターンバイターン(turn-by-turn)視覚案内を備える、請求項56-61のいずれか1項に記載のスマート杖。

40

【請求項63】

前記ハンドルは、把持センサを備え、スマート杖の利用者が前記把持センサを握るときにスマート杖を電源オン及び電源オフするように利用される、請求項56に記載のスマート杖。

【請求項64】

前記1つ以上の電子通信コンポーネントは、SIMカード、Wi-Fi(登録商標)通信モジュール、又はBluetooth(登録商標)通信モジュールである、請求項58に記載のスマート杖。

50

## 【請求項 65】

前記1つ以上の電子通信コンポーネントは、移動体通信ネットワーク (cellular network)、アプリ・プッシュ通知 (app push notification)、サードパーティアップデート (third party update)、又はウェブサイトアップデート (website update) を利用して通信を提供する、請求項58に記載のスマート杖。

## 【請求項 66】

前記スマート杖の利用において、利用者は、スマート杖を通じてクラウドベースのソフトウェアプラットフォームからアプリケーション及びサービスを受ける、請求項56-65のいずれか1項に記載のスマート杖。

## 【請求項 67】

前記スマート杖の利用において、利用者は、スマート杖を通じてアプリケーションストアからアプリケーション及びサービスを受ける、請求項56-66のいずれか1項に記載のスマート杖。

## 【請求項 68】

前記1つ以上の電子通信コンポーネントは、スマートデバイスを利用したスマート杖に利用者のデータ入力に備える、請求項64又は65のいずれか1項に記載のスマート杖。

## 【請求項 69】

前記スマートデバイスは、スマートフォン、スマートウォッチ、スマートグラス、又はタブレットである、請求項68に記載のスマート杖。

## 【請求項 70】

前記メモリは、スマート杖の利用者の日常活動パターンに関する情報を含む、請求項56に記載のスマート杖。

## 【請求項 71】

前記日常活動パターンは、スマート杖の利用者の投薬スケジュールのための通知である、請求項70に記載のスマート杖。

## 【請求項 72】

前記投薬スケジュールのための通知は、スマート杖から自動的に介護者、医者または関係者に送信される、請求項71に記載のスマート杖。

## 【請求項 73】

前記スマート杖は、携帯端末決済システムとともに使用されるように適合され、構成される、請求項56-72のいずれか1項に記載のスマート杖。

## 【請求項 74】

前記スマート杖は、血液検査、血圧、血糖、心拍数、酸素レベル/酸素率、ECG、EMG、筋挫傷、湿度、紫外線、又は身体温度などの測定から選択されるスマート杖の利用者のバイオメトリクスを検出するためのセンサを更に備える、請求項56-73のいずれか1項に記載のスマート杖。

## 【請求項 75】

前記スマート杖は、加速度計、ジャイロ스코ープ、MEMS磁力計、気圧センサ、温度センサ、マイクロコントローラ、フラッシュメモリ、デジタル運動プロセッサ、運動処理ライブラリ又はBluetooth (登録商標) 低エネルギー無線コンポーネントから選択される1つ以上のスマート杖の利用者の活動追跡コンポーネントを更に備える、請求項56に記載のスマート杖。

## 【請求項 76】

前記スマート杖は、直線加速、方位、高度、温度、角速度、又は角度位置の機能を更に有する、請求項56に記載のスマート杖。

## 【請求項 77】

前記スマート杖は、光センサにより操作可能な照明を備える、請求項34-55又は56-76のいずれか1項に記載のスマート杖。

## 【請求項 78】

前記照明は、光センサが暗さを検出したときに自動的に点灯される、請求項77に記載

10

20

30

40

50

のスマート杖。

【請求項 7 9】

前記杖は、暗中で容易に発見されるように、選択される鮮やかな色を有する、請求項 7 7 又は 7 8 のいずれか 1 項に記載のスマート杖。

【請求項 8 0】

前記杖は、サイズを縮小するために、折り畳むように適合され、構成される、請求項 3 4 - 5 5 又は 5 6 - 7 6 のいずれか 1 項に記載のスマート杖。

【請求項 8 1】

前記杖は、自動的に折り畳む又は広げるための展開ボタンを更に備える、請求項 8 0 に記載のスマート杖。

10

【請求項 8 2】

前記杖は、スマート杖の利用者によって容易に位置決めされるように、音を発生するように適合され、構成される、請求項 3 4 - 5 5 又は 5 6 - 7 6 のいずれか 1 項に記載のスマート杖。

【請求項 8 3】

前記杖は、スマートデバイスとともに作動する GPS システムを利用して位置特定されるように適合され、構成される、請求項 3 4 - 5 5 又は 5 6 - 7 6 のいずれか 1 項に記載のスマート杖。

【請求項 8 4】

前記杖は、一の基部タイプを外して他の基部タイプに取り替え可能な基部交換機構を更に備える、請求項 3 4 - 5 5 又は 5 6 - 7 6 のいずれか 1 項に記載のスマート杖。

20

【請求項 8 5】

利用者の好みによって、一の基部タイプが外され、他の基部タイプの取り替えが決められる、請求項 8 4 に記載のスマート杖。

【請求項 8 6】

スマート杖のアドバイスによって、一の基部タイプが外され、他の基部タイプの取り替えが決められる、請求項 8 4 に記載のスマート杖。

【請求項 8 7】

前記一の基部タイプ及び前記他の基部タイプは、基本型基部、三脚型基部、柔軟型基部、及びアイスチップ型基部の中から選択される、請求項 8 5 又は 8 6 のいずれか 1 項に記載のスマート杖。

30

【請求項 8 8】

前記杖は、非常ボタンを更に備え、前記非常ボタンが押されたときに、一人以上の介護者又は 9 1 1 救急サービスとの通信が確立される、請求項 3 4 - 5 5 又は 5 6 - 7 6 のいずれか 1 項に記載のスマート杖。

【請求項 8 9】

スマート移動補助装置の常用される期間中に利用者の健康パラメーターをモニタリングするために、スマート移動補助装置に設けられた 1 つ以上の健康モニタリングセンサからデータを収集するステップと、

収集ステップから得られたデータを分析するステップと、

40

分析ステップに基づいて、利用者又は関係者に推奨を提示するステップと、

を含む、スマート移動補助装置の使用者の活動を追跡するためにスマート移動補助装置の利用方法。

【請求項 9 0】

前記 1 つ以上の健康モニタリングセンサは、スマート移動補助装置の使用者の 1 つ以上のバイオメトリクスを検出するセンサを含む、請求項 8 9 に記載の方法。

【請求項 9 1】

前記健康パラメーターは、血圧、心拍数、酸素レベル、酸素率、ECG、EMG、筋挫傷又は身体温度の中の 1 つ以上のパラメーターである、請求項 8 9 に記載の方法。

【請求項 9 2】

50

前記スマート移動補助装置の常用は、歩行、ステップング、タッピング、又は日常の活動パターンを生成するためにスマート移動補助装置を利用することである、請求項 8 9 に記載の方法。

【請求項 9 3】

前記スマート移動補助装置の常用は、スマート移動補助装置の利用者の活動追跡を含む、請求項 8 9 に記載の方法。

【請求項 9 4】

前記活動追跡は、スマート移動補助装置の利用者の歩数をカウンティングすることを含む、請求項 9 3 に記載の方法。

【請求項 9 5】

前記活動追跡は、活動速度を記録することを含む、請求項 9 4 に記載の方法。

【請求項 9 6】

前記移動補助装置は、スマート杖であって、前記活動追跡は、杖における運動センサ及び圧力センサに対するモニタリングを含む、請求項 9 3 に記載の方法。

【請求項 9 7】

前記収集ステップは、運動センサを利用して始動された現在の活動を決定することを更に含む、請求項 8 9 に記載の方法。

【請求項 9 8】

前記方法は、現在の活動の始動時間を提供するとともに、現在の活動の持続期間を記録する、請求項 9 7 に記載の方法。

【請求項 9 9】

前記現在の活動は、歩く、走る、座る、テレビを見る、又はバスルームに行く行動である、請求項 9 7 に記載の方法。

【請求項 1 0 0】

前記収集ステップは、移動補助装置に設けられた画面を利用してスマート移動補助装置の利用者に関する情報を入力することを更に含む、請求項 8 9 に記載の方法。

【請求項 1 0 1】

前記収集ステップは、1 つ以上のスマートデバイスを利用してスマート移動補助装置の利用者に関する情報を入力することを更に含む、請求項 8 9 に記載の方法。

【請求項 1 0 2】

前記 1 つ以上のスマートデバイスは、スマートフォン、スマートウォッチ、スマートグラス、又はタブレットである、請求項 1 0 1 に記載の方法。

【請求項 1 0 3】

前記収集された情報及びデータを表示するステップは、スマートフォンによって実行される、請求項 8 9 に記載の方法。

【請求項 1 0 4】

前記収集された情報及びデータの表示は、異なるスマート移動補助装置を利用するように推奨することを含む、請求項 8 9 に記載の方法。

【請求項 1 0 5】

前記推奨は、スマート移動杖の利用者をスマート移動歩行器の利用者への転換を含む、請求項 1 0 4 に記載の方法。

【請求項 1 0 6】

前記データを分析するステップは、スマート移動補助装置において実行され、移動装置と通信しているスマートデバイスにおいて実行され、又は遠隔サーバーにおいて実行される、請求項 8 9 に記載の方法。

【請求項 1 0 7】

前記分析ステップは、予測分析の実行を含む、請求項 8 9 に記載の方法。

【請求項 1 0 8】

前記分析ステップは、人工知能アルゴリズムを含む、請求項 8 9 に記載の方法。

【請求項 1 0 9】

10

20

30

40

50

前記表示ステップは、利用者又は任意の関係者に、スマート移動補助装置を利用している使用者の行動に関するライブフィードバックを提供することを含む、請求項 8 9 に記載の方法。

【請求項 1 1 0】

前記表示ステップは、動的ターゲットに向かう行動に基づいて動機付けのライブフィードバックを利用者に提供することを含む、請求項 8 9 に記載の方法。

【請求項 1 1 1】

前記表示ステップは、ソーシャルゲーミングを通じて他のスマート移動補助装置の利用者との比較に基づいたフィードバックを利用者に提供することを含む、請求項 8 9 に記載の方法。

【請求項 1 1 2】

前記方法は、人工知能アルゴリズムと動作センサからの入力とをあわせて利用することによって、スマート移動補助装置の利用者の転倒と、スマート移動補助装置の落下とを識別することを更に含む、請求項 8 9 に記載の方法。

【請求項 1 1 3】

スマート移動補助装置の利用者が転倒した場合は、次のステップとして、介護者に非常通知又は警報を発信する、或いは 9 1 1 救急サービス提供者を呼ぶことが実行される、請求項 1 1 2 に記載の方法。

【請求項 1 1 4】

前記方法は、スマート移動補助装置の利用者がそのスマート移動補助装置に伴う活動に関して収集された情報から、スマート移動補助装置の利用者の日常活動パターンを生成することを更に含む、請求項 8 9 に記載の方法。

【請求項 1 1 5】

前記方法は、距離センサからの入力を検出することを更に含み、表示ステップは、距離センサによって検出された物体又は障害物を利用者に警報することを含む、請求項 8 9 に記載の方法。

【請求項 1 1 6】

前記表示は、スマート移動補助装置に備え付けられている GPS センサに基づいたターンバイターン (turn-by-turn) 視覚、音声、又は振動案内の提供を更に含む、請求項 8 9 に記載の方法。

【請求項 1 1 7】

前記表示は、スマート移動補助装置の使用者の健康状態の指標を提供することを更に含む、請求項 8 9 に記載の方法。

【請求項 1 1 8】

前記健康状態の指標は、光、LED ライト、音声、振動、又は図形の形式によって提供される、請求項 1 1 7 に記載の方法。

【請求項 1 1 9】

収集ステップの一部において、分析ステップ、又は表示ステップは、スマート移動補助装置に設けられている通信モジュールを利用して、収集されたデータの一部を他のデバイスへ伝送することを更に含む、請求項 8 9 - 1 1 8 のいずれか 1 項に記載の方法。

【請求項 1 2 0】

前記他のデバイスは、スマートフォン、スマートウォッチ、タブレット、又はスマートグラスである、請求項 1 1 9 に記載の方法。

【請求項 1 2 1】

前記方法は、移動補助装置に設けられている画面の構成、タッチスクリーン、スマート移動補助装置に設けられているスピーカーからの音声コマンド、スマート移動補助装置より発生した振動、又は他の電子デバイスを利用して、スマート移動補助装置の利用者に、収集されたスマート移動補助装置の情報及びデータを通信することを更に含む、請求項 8 9 - 1 1 8 のいずれか 1 項に記載の方法。

【請求項 1 2 2】

10

20

30

40

50

前記他の電子デバイスは、スマートフォン、スマートウォッチ、又はスマートグラスである、請求項 1 2 1 に記載の方法。

【請求項 1 2 3】

スマート移動補助装置の使用者を識別するために指紋センサを利用することを更に含む、請求項 8 9 - 1 2 2 のいずれか 1 項に記載の方法。

【請求項 1 2 4】

スマート移動補助装置の使用者に割り当てられたアカウントのサインイン又はサインアウトのために指紋センサを利用することを更に含む、請求項 8 9 - 1 2 3 のいずれか 1 項に記載の方法。

【請求項 1 2 5】

スマート移動補助装置の使用者の活動を追跡するために指紋センサを利用することを更に含む、請求項 8 9 - 1 2 4 のいずれか 1 項に記載の方法。

【請求項 1 2 6】

スマート移動補助装置と、携帯端末決済システムとを一体化し、サービスの支払い方法としてスマート移動補助装置を利用することを更に含む、請求項 8 9 - 1 2 5 のいずれか 1 項に記載の方法。

【請求項 1 2 7】

活動追跡と、モニタリング機能とを有するスマート移動補助装置であって、前記移動補助装置がその装置の使用者と接しているときに、回転、揺れ、直線加速、方位、角速度、又は角度位置に対応し、装置の動作を検出するように構成された第 1 センサと、

装置の使用者の少なくとも 1 つのバイオメトリクスを検出するように構成された第 2 センサと、

第 1 センサ及び第 2 センサと通信し、第 1 センサ及び第 2 センサから受信したデータに基づいて、アルゴリズムを利用して、スマート装置の利用者の転倒と、スマート装置の落下とを識別するプロセッサと、

を備える、スマート移動補助装置。

【請求項 1 2 8】

前記装置と通信している、且つ前記装置から遠く離れているサーバーを更に備える、請求項 1 2 7 に記載のスマート移動補助装置。

【請求項 1 2 9】

前記第 1 センサは、加速度計、ジャイロスコープ、及び MEMS 磁力計からなる一群から選択される、請求項 1 2 7 に記載のスマート移動補助装置。

【請求項 1 3 0】

前記スマート移動補助装置は、スマート杖であり、前記第 1 センサは杖の内部に設けられる、請求項 1 2 7 に記載のスマート移動補助装置。

【請求項 1 3 1】

利用中に前記第 2 センサが患者と接する状態となるように、前記第 2 センサは、杖のハンドルの内部に設けられる、請求項 1 3 0 に記載のスマート移動補助装置。

【請求項 1 3 2】

前記少なくとも 1 つのバイオメトリクスは、血圧及び心拍数からなる一群から選択される、請求項 1 2 7 に記載のスマート移動補助装置。

【請求項 1 3 3】

前記第 2 センサは、患者によって装置に加えられている重量を検出するように構成される、請求項 1 2 7 に記載のスマート移動補助装置。

【請求項 1 3 4】

前記第 1 センサによって検出される動作は、歩く、走る、座る、及び転倒する動作からなる一群から選択される、請求項 1 2 7 に記載のスマート移動補助装置。

【請求項 1 3 5】

前記スマート移動補助装置は、杖、歩行器、車椅子、スクーター、又は松葉杖のように

10

20

30

40

50

構成される、請求項 1 2 7 に記載のスマート移動補助装置。

【請求項 1 3 6】

前記装置は、遠隔の相手と無線通信するように構成される、請求項 1 2 7 に記載のスマート移動補助装置。

【請求項 1 3 7】

前記プロセッサは、予め設定されたパラメータによってトリガーされたときに、遠隔の相手と連絡開始するようにプログラムされる、請求項 1 3 6 に記載のスマート移動補助装置。

【請求項 1 3 8】

前記プロセッサと通信しており、且つ患者からの無線信号を検出するように構成される第 3 センサを更に備える、請求項 1 2 7 に記載のスマート移動補助装置。

10

【請求項 1 3 9】

前記プロセッサと通信している、且つ周囲の光レベル、及び第 3 センサと通信している光を検出するように構成される第 3 センサを更に備える、請求項 1 2 7 に記載のスマート移動補助装置。

【請求項 1 4 0】

前記プロセッサと通信しているユーザーインターフェースを更に備える、請求項 1 2 7 に記載のスマート移動補助装置。

【請求項 1 4 1】

利用中のスマート移動装置の内部に組み込まれている第 1 センサを通じて、移動補助装置がその装置の使用者と接しているときに、回転、揺れ、直線加速、方位、角速度、又は角度位置の中の 1 つ以上に対応し、使用者の動作を検出するステップと、

20

スマート移動補助装置の内部に組み込まれた第 2 センサを通じて入力を受信するステップと、

第 1 及び第 2 センサから受信したデータに基づいて、第 1 及び第 2 センサと通信しているプロセッサを通じて、スマート移動補助装置の使用者が転倒したか否かを判断するステップと、

スマート移動補助装置の使用者から遠く離れて設置されたサーバーに転倒者に関する情報を転送するステップと、

を含む、スマート移動補助装置の使用者をモニタリングする方法。

30

【請求項 1 4 2】

前記動作を検出するステップは、加速度計、ジャイロスコープ、及び MEMS 磁力計からなる一群から選択される第 1 センサを利用して実行される、請求項 1 4 1 に記載の使用者をモニタリングする方法。

【請求項 1 4 3】

前記第 2 センサを通じて入力を受信するステップは、使用者の少なくとも 1 つのバイオメトリクスパラメータを検出することを含む、請求項 1 4 1 に記載の使用者をモニタリングする方法。

【請求項 1 4 4】

前記少なくとも 1 つのバイオメトリクスパラメータを検出することは、血圧又は心拍数を検出することを含む、請求項 1 4 3 に記載の使用者をモニタリングする方法。

40

【請求項 1 4 5】

前記情報を伝送するステップは、プロセッサと通信している、且つ住宅から遠く離れて設置されたサーバーへ情報を伝送することを含む、請求項 1 4 1 に記載の使用者をモニタリングする方法。

【請求項 1 4 6】

前記第 1 センサは、人に把持される杖のように構成されるスマート移動補助装置の内部に設けられ、或いは搭載される、請求項 1 4 1 に記載の使用者をモニタリングする方法。

【請求項 1 4 7】

前記第 2 センサは、利用中に前記第 2 センサがスマート移動補助装置の使用者と接する

50

状態となるように、杖のハンドルの内部に設けられる、請求項 1 4 6 に記載の使用者をモニタリングする方法。

【請求項 1 4 8】

前記少なくとも 1 つのバイオメトリクスパラメータを検出することは、患者によって装置に加えられている重量を検出することを含む、請求項 1 4 3 に記載の使用者をモニタリングする方法。

【請求項 1 4 9】

前記動作を検出するステップは、歩く、走る、立ち上がる、座る、又は転倒するからなる一群から選択される動作を検出することを含む、請求項 1 4 1 に記載の使用者をモニタリングする方法。

10

【請求項 1 5 0】

前記スマート移動補助装置は、杖、歩行器、車椅子、スクーター、又は松葉杖からなる一群から選択される、請求項 1 4 1 に記載の使用者をモニタリングする方法。

【請求項 1 5 1】

前記情報を転送するステップは、予め設定されたパラメータによってトリガーされたときに、情報を伝送することを含む、請求項 1 4 1 に記載の使用者をモニタリングする方法。

【請求項 1 5 2】

前記プロセッサと通信している第 3 センサを通じて、患者からの無線信号を検出することを更に含む、請求項 1 4 1 に記載の使用者をモニタリングする方法。

20

【請求項 1 5 3】

前記プロセッサと通信している第 3 センサを通じて、周囲の光レベルを検出することを更に含む、請求項 1 4 1 に記載の使用者をモニタリングする方法。

【請求項 1 5 4】

前記プロセッサと通信しているユーザーインターフェースを通じて、情報を表示することを更に含む、請求項 1 4 1 に記載の使用者をモニタリングする方法。

【請求項 1 5 5】

スマート移動装置の内部に組み込まれている第 1 センサを通じて入力を受信するステップと、

第 1 センサから受信したデータに基づいて、第 1 センサと通信しているプロセッサを通じて、スマート移動補助装置の使用者が転倒したか否かを判断するステップと、

30

スマート移動補助装置の使用から遠く離れて設置されたサーバーに転倒者に関する情報を転送するステップと、

を含む、スマート移動補助装置の使用者をモニタリングする方法。

【請求項 1 5 6】

利用中のスマート移動装置の内部に組み込まれている第 2 センサを通じて、移動補助装置がその装置の使用者と接しているときに、回転、揺れ、直線加速、方位、角速度、又は角度位置の中の 1 つ以上に対応し、使用者の動作を検出するステップを更に含む、請求項 1 5 5 に記載の使用者をモニタリングする方法。

【請求項 1 5 7】

前記判断するステップは、第 2 センサから入力することを含む、請求項 1 5 6 に記載の使用者をモニタリングする方法。

40

【請求項 1 5 8】

前記動作を検出するステップは、加速度計、ジャイロスコープ、及び MEMS 磁力計からなる一群から選択される第 2 センサによって実行される、請求項 1 5 6 に記載の使用者をモニタリングする方法。

【請求項 1 5 9】

前記第 1 センサを通じて入力を受信するステップは、使用者の少なくとも 1 つのバイオメトリクスを検出することを含む、請求項 1 5 5 に記載の使用者をモニタリングする方法。

50

**【請求項 160】**

前記少なくとも1つのバイオメトリクスを検出することは、血圧又は心拍数を検出することを含む、請求項159に記載の使用者をモニタリングする方法。

**【請求項 161】**

前記情報を伝送するステップは、プロセッサと通信している、且つ住宅から遠く離れて設置されたサーバーへ情報を伝送することを含む、請求項155に記載の使用者をモニタリングする方法。

**【請求項 162】**

前記第2センサは、人に把持される杖のように構成されるスマート移動補助装置の内部に設けられ、或いは搭載される、請求項156に記載の使用者をモニタリングする方法。

**【請求項 163】**

前記第1センサは、利用中に前記第2センサがスマート移動補助装置の使用者と接する状態となるように、杖のハンドルの内部に設けられる、請求項155に記載の使用者をモニタリングする方法。

**【請求項 164】**

前記少なくとも1つのバイオメトリクスパラメータを検出することは、患者によって装置に加えられている重量を検出することを含む、請求項159に記載の使用者をモニタリングする方法。

**【請求項 165】**

前記動作を検出するステップは、歩く、走る、立ち上がる、座る、又は転倒するからなる一群から選択される動作を検出することを含む、請求項156に記載の使用者をモニタリングする方法。

**【請求項 166】**

前記スマート移動補助装置は、杖、歩行器、車椅子、スクーター、又は松葉杖からなる一群から選択される、請求項155に記載の使用者をモニタリングする方法。

**【請求項 167】**

前記情報を転送するステップは、予め設定されたパラメータによってトリガーされたときに、情報を伝送することを含む、請求項155に記載の使用者をモニタリングする方法。

**【請求項 168】**

前記プロセッサと通信している第3センサを通じて、患者からの無線信号を検出することを更に含む、請求項155に記載の使用者をモニタリングする方法。

**【請求項 169】**

前記プロセッサと通信している第3センサを通じて、周囲の光レベルを検出することを更に含む、請求項155に記載の使用者をモニタリングする方法。

**【請求項 170】**

前記プロセッサと通信しているユーザーインターフェースを通じて、情報を表示することを更に含む、請求項155に記載の使用者をモニタリングする方法。

**【請求項 171】**

音声リマインダー、振動リマインダー、及び/又は画面上のリマインダーを利用して、移動補助装置の利用者、又は利害関係者に、スマート移動補助装置の利用者の投薬スケジュールについて、アラーム、通知、及び/又はリマインドを発信するように適合され、構成される、請求項1-170のいずれか1項に記載のスマート移動補助装置。

**【請求項 172】**

移動補助装置の利用者が投薬スケジュールに従って服薬したときに、介護者又は任意の関係者が通知される、請求項1-171のいずれか1項に記載のスマート移動補助装置。

**【請求項 173】**

スマート移動補助装置の利用者の投薬スケジュールは、移動補助装置の利用者、介護者、又は医者によって修正、入力、管理、更新、及び/又は追跡される、請求項1-172のいずれか1項に記載のスマート移動補助装置。

10

20

30

40

50

**【請求項 174】**

通常の薬剤容器又はスマート投薬容器と通信及び接続するように適合され、構成される、請求項 1 - 173 のいずれか 1 項に記載のスマート移動補助装置。

**【発明の詳細な説明】****【技術分野】****【0001】**

(関連出願の相互参照)

本出願は、2014年3月24日に出願された米国仮特許出願番号第61/969,385号、タイトルが「多機能スマート杖」の発明に基づいて優先権を主張するものであり、その全体の内容が参照によりここに組み込まれる。

10

**【0002】**

(参考文献の援用)

本明細書において言及される刊行物及び特許出願の全ては、各単一の刊行物又は特許出願が具体的且つ単独的に引用され、参照により組み込まれるように、その全体の内容が同程度の参照によってここに援用される。

**【0003】**

本発明は、杖、歩行器、松葉杖、スクーター、及び車椅子を含む、機能向上した移動補助装置に関する。

**【背景技術】****【0004】**

様々な異なるタイプの移動補助装置が記述されている。これらの装置の一部は、人々が補助を受けるために有用な機能を有しているが、更なる機能が求められている。

20

**【発明の概要】****【発明が解決しようとする課題】****【0005】**

総体的に、一実施形態において、

スマート移動装置の利用者が把持するためのハンドルと、

ハンドルの中における利用者がハンドルを握っているときに見える表示部と、

利用者の日常活動の情報を収集するために、スマート移動装置に搭載された1つ以上の活動追跡コンポーネントと、

30

収集された利用者の日常活動の情報を保存するための電子メモリと、

利用者の日常活動の情報をスマート移動装置の電子メモリから他の電子デバイスへ伝送するための1つ以上の電子通信コンポーネントと、

を含む、スマート移動装置が開示される。

**【0006】**

前記及び他の実施形態は、1つ以上の以下の特徴を有してもよい。

一態様では、表示部は、タッチスクリーンを含んでもよい。

他の態様では、スマート移動装置は、更にGPSコンポーネントを備え、スマート移動装置に設けられているスピーカーによる音声信号の出力又はスマート移動装置の利用者に振動信号の出力に伴い、表示部におけるターンバイターン (turn-by-turn) 視覚案内を備えてもよい。

40

更に一態様では、ハンドルは、把持センサを備え、スマート移動装置の利用者が当該把持センサを握るときにスマート移動装置を電源オン及び電源オフするように利用されてもよい。

代替的に、一態様では、1つ以上の電子コンポーネントは、SIMカード、Wi-Fi (登録商標) 通信モジュール又はBluetooth (登録商標) 通信モジュールであってもよい。

また、他の態様では、1つ以上の電子通信コンポーネントは、移動体通信ネットワーク (cellular network)、アプリ・プッシュ通知 (app push notification)、サードパーティアップデート (third party update)、又はウェブサイトアップデート (website up

50

date)を利用して通信を提供してもよい。

更に、他の態様では、スマート移動装置の利用において、利用者は、スマート移動装置を通じてクラウドベースのソフトウェアプラットフォームからアプリケーション及びサービスを受けることができる。

一態様では、スマート移動装置の利用において、利用者は、スマート移動装置を通じてクラウドベースのソフトウェアプラットフォームからのサービスをオーダーし、サービスを受けることができる。

更に一態様では、スマート移動装置の利用において、利用者は、スマート移動装置を通じてアプリケーションストアからアプリケーション及びサービスを受けることができる。

10

代替的に、一態様では、1つ以上の電子通信コンポーネントは、スマートデバイスを利用したスマート移動装置に利用者のデータ入力に備えてもよい。

また、他の態様では、スマートデバイスは、スマートフォン、スマートウォッチ、スマートグラス、タブレット、ノートパソコン、又はコンピュータであってもよい。

また、他の態様では、スマート移動装置の利用において、表示部は、ゲームにおける利用者の目標に基づいて利用者の進歩に関する情報を提供することができる。

一態様では、スマート移動装置の利用において、表示部は、ソーシャルゲームにおける利用者の活動追跡が他の利用者と比較された結果に関する情報を提供することができる。

他の態様では、メモリは、スマート移動装置の利用者の日常活動パターンに関する情報を含んでもよい。

20

更に一態様では、日常活動パターンは、スマート移動装置の利用者の投薬スケジュールのための通知であってもよい。

代替的に、一態様では、投薬スケジュールのための通知は、スマート移動装置から自動的に介護者、医者または関係者に送信されてもよい。

また、他の態様では、スマート移動装置は、携帯端末決済システムとともに使用されるように適合され、構成されてもよい。

更に他の態様では、再充電可能な電池がスマート移動装置の内部に設けられ、ワイヤレス充電に適合され、構成されてもよい。

他の態様では、再充電可能な電池がスマート移動装置の内部に設けられ、セルフ着脱マグネチックプラグ (self-plugging magnetic plug) を利用した充電に適合され、構成されてもよい。

30

一態様では、再充電可能な電池がスマート移動装置の内部に設けられ、スマート移動補助装置の一部がスマート移動装置の充電のために構成された充電パッドに設置されたときに、ワイヤレス充電するように適合され、構成されてもよい。

他の態様では、スマート移動装置は、血液検査、血圧、血糖、心拍数、酸素レベル/酸素率、ECG、EMG、筋挫傷、湿度、紫外線、又は身体温度などの測定から選択されるスマート移動装置の利用者のバイオメトリクスを検出するためのセンサを更に備えてもよい。

更に、一態様では、スマート移動装置は、加速度計、ジャイロスコープ、MEMS磁力計、気圧センサ、温度センサ、マイクロコントローラ、フラッシュメモリ、デジタル運動プロセッサ、運動処理ライブラリ又はBluetooth (登録商標) 低エネルギー無線コンポーネントから選択される1つ以上のスマート移動装置の利用者の活動追跡コンポーネントを更に備えてもよい。

40

代替的に、一態様では、スマート移動装置は、直線加速、方位、高度、温度、角速度、又は角度位置の機能を更に有してもよい。

また、他の態様では、スマート移動装置は、杖のように適合され、構成されてもよい。

また、他の態様では、スマート移動装置は、歩行器のように適合され、構成されてもよい。

更に、一態様では、スマート移動装置は、松葉杖のように適合され、構成されてもよい。

50

一態様では、スマート移動装置は、スクーターのように適合され、構成されてもよい。  
他の態様では、スマート移動装置は、車椅子のように適合され、構成されてもよい。  
更に、一態様では、スマート移動装置は、指紋センサを更に備えてもよい。

代替的に、一態様では、スマート移動装置は、ソフトウェアプラットフォーム又はアプリケーションストアから提供されるサービスの支払い方法としてスマート移動装置の利用者に利用されてもよい。

また、他の態様では、スマート移動装置は、携帯端末決済システムと一体化されてもよい。

また、他の態様では、スマート移動装置は、非常ボタンを更に備えてもよく、当該非常ボタンが押されたときに、一人以上の介護者又は911救急サービスとの通信が確立される。

10

#### 【0007】

総体的に、一実施形態において、

利用者の手によって把持されるように適合されているハンドルと、

一端部が基部を備え、他端部がハンドルに連結されるように構成されている本体と、

ハンドルの中に設けられ、利用者がハンドルを握っているときに見える表示部と、

利用者の日常活動の情報を収集するために、スマート杖に搭載されている1つ以上の活動追跡コンポーネントと、

収集された利用者の日常活動の情報を保存するための電子メモリと、

利用者の日常活動の情報をスマート杖の電子メモリから他の電子デバイスへ伝送するための1つ以上の電子通信コンポーネントと、

20

を含む、多機能スマート杖が開示される。

#### 【0008】

前記及び他の実施形態は、1つ以上の以下の特徴を有してもよい。

一態様では、表示部は、タッチスクリーンを含んでもよい。

他の態様では、スマート杖は、更にGPSコンポーネントを備え、スマート杖に設けられているスピーカによる音声信号の出力又はスマート杖の利用者に振動信号の出力に伴い、表示部におけるターンバイターン(turn-by-turn)視覚案内を備えてもよい。

更に一態様では、ハンドルは、把持センサを備えてもよく、スマート杖の利用者が当該把持センサを握るときにスマート杖を電源オン及び電源オフするように利用される。

30

代替的に、一態様では、1つ以上の電子通信コンポーネントは、SIMカード、Wi-Fi(登録商標)通信モジュール、又はBluetooth(登録商標)通信モジュールであってもよい。

また、他の態様では、1つ以上の電子通信コンポーネントは、移動体通信ネットワーク(cellular network)、アプリ・プッシュ通知(app push notification)、サードパーティアップデート(third party update)、又はウェブサイトアップデート(website update)を利用して通信を提供してもよい。

更に、他の態様では、スマート杖の利用において、利用者は、スマート杖を通じてクラウドベースのソフトウェアプラットフォームからアプリケーション及びサービスを受けることができる。

40

一態様では、スマート杖の利用において、利用者は、スマート杖を通じてアプリケーションストアからアプリケーション及びサービスを受けることができる。

他の態様では、1つ以上の電子コンポーネントは、スマートデバイスを利用したスマート杖に利用者のデータ入力に備えてもよい。

更に、一態様では、スマートデバイスは、スマートフォン、スマートウォッチ、スマートグラス、又はタブレットであってもよい。

また、他の態様では、スマート杖の利用において、表示部は、ゲームにおける利用者の目標に基づいて利用者の進歩に関する情報を提供することができる。

一態様では、スマート杖の利用において、表示部は、ソーシャルゲームにおける利用者の活動追跡が他の利用者に比較された結果に関する情報を提供することができる。

50

他の態様では、メモリは、スマート杖の利用者の日常活動パターンに関する情報を含んでもよい。

更に一態様では、日常活動パターンは、スマート杖の利用者の投薬スケジュールのための通知であってもよい。

代替的に、一態様では、投薬スケジュールのための通知は、スマート杖から自動的に介護者、医者または関係者に送信されてもよい。

また、他の態様では、スマート杖は、携帯端末決済システムとともに使用されるように適合され、構成されてもよい。

更に他の態様では、再充電可能な電池がスマート杖の内部に設けられ、無線充電に適合され、構成されてもよい。

他の態様では、再充電可能な電池がスマート杖の内部に設けられ、セルフ着脱マグネティックプラグ (self-plugging magnetic plug) を利用した充電に適合され、構成されてもよい。

一態様では、再充電可能な電池がスマート杖の内部に設けられ、スマート移動補助装置の一部がスマート杖の充電のために構成された充電パッドに設置されたときに、ワイヤレス充電するように適合され、構成されてもよい。

他の態様では、スマート杖は、血液検査、血圧、血糖、心拍数、酸素レベル/酸素率、ECG、EMG、筋挫傷、湿度、紫外線、又は身体温度などの測定から選択されるスマート杖の利用者のバイオメトリクスを検出するためのセンサを更に備えてもよい。

更に、一態様では、スマート杖は、加速度計、ジャイロスコープ、MEMS 磁力計、気圧センサ、温度センサ、マイクロコントローラ、フラッシュメモリ、デジタル運動プロセッサ、運動処理ライブラリ又は Bluetooth (登録商標) 低エネルギー無線コンポーネントから選択される1つ以上のスマート杖の利用者の活動追跡コンポーネントを更に備えてもよい。

代替的に、一態様では、スマート杖は、直線加速、方位、高度、温度、角速度、又は角度位置の機能を更に有してもよい。

#### 【0009】

総体的に、一実施形態において、

スマート杖の利用者が手で把持されるように適合されたハンドルと、

一端部が基部を備え、他端部がハンドルに連結されるように構成されている本体と、

スマート杖の利用者の指紋を識別するために、ハンドルの上に設けられている指紋センサと、

利用者の日常活動の情報を収集するために、スマート杖に搭載されている1つ以上の活動追跡コンポーネントと、

収集された利用者の日常活動の情報を保存するための電子メモリと、

を含む、多機能スマート杖が開示される。

#### 【0010】

前記及び他の実施形態は、1つ以上の以下の特徴を有してもよい。

一態様では、スマート杖は、ハンドルの上に設けられ、利用者がハンドルを握っているときに見える表示部を更に備えてもよい。

他の態様では、スマート杖は、利用者の日常活動の情報をスマート杖の電子メモリから他の電子デバイスへ伝送するための1つ以上の電子通信コンポーネントを更に備えてもよい。

更に、一態様では、指紋センサは、スマート杖の利用者のアカウントをアクセス可能にするように適合され、構成されてもよい。

代替的に、一態様では、指紋センサは、スマート杖の利用者の活動を追跡可能にするように適合され、構成されてもよい。

また、他の態様では、表示部は、タッチスクリーンを含んでも良い。

また、他の態様では、スマート杖は、更にGPSコンポーネントを備え、スマート杖に設けられているスピーカーによる音声信号の出力又はスマート杖の利用者に振動信号の出

10

20

30

40

50

力に伴い、表示部におけるターンバイターン (turn-by-turn) 視覚案内を備えてもよい。

一態様では、ハンドルは、把持センサを備えてもよく、スマート杖の利用者が当該把持センサを握るときにスマート杖を電源オン及び電源オフするように利用される。

他の一態様では、1つ以上の電子コンポーネントは、SIMカード、Wi-Fi (登録商標) 通信モジュール又はBluetooth (登録商標) 通信モジュールであってもよい。

更に、一態様では、1つ以上の電子通信コンポーネントは、移動体通信ネットワーク (cellular network)、アプリ・プッシュ通知 (app push notification)、サードパーティアップデート (third party update)、又はウェブサイトアップデート (website update) を利用して通信を提供してもよい。

10

代替的に、また、他の態様では、スマート杖の利用において、利用者は、スマート杖を通じて、クラウドベースのソフトウェアプラットフォームからアプリケーション及びサービスを受けることができる。

また、他の態様では、スマート杖の利用において、利用者は、スマート杖を通じてアプリケーションストアからアプリケーション及びサービスを受けることができる。

更に、他の態様では、1つ以上の電子コンポーネントは、スマートデバイスを利用したスマート杖に利用者のデータ入力に備えてもよい。

一態様では、スマートデバイスは、スマートフォン、スマートウォッチ、スマートグラス、又はタブレットであってもよい。

他の態様では、メモリは、スマート杖の利用者の日常活動パターンに関する情報を含んでもよい。

20

更に一態様では、日常活動パターンは、スマート杖の利用者の投薬スケジュールのための通知であってもよい。

代替的に、一態様では、投薬スケジュールのための通知は、スマート杖から自動的に介護者、医者または関係者に送信されてもよい。

また、他の態様では、スマート杖は、携帯端末決済システムとともに使用されるように適合され、構成されてもよい。

更に、他の態様では、スマート杖は、血液検査、血圧、血糖、心拍数、酸素レベル/酸素率、ECG、EMG、筋挫傷、湿度、紫外線、又は身体温度などの測定から選択されるスマート杖の利用者のバイオメトリクスを検出するためのセンサを更に備えてもよい。

30

一態様では、スマート杖は、加速度計、ジャイロスコープ、MEMS磁力計、気圧センサ、温度センサ、マイクロコントローラ、フラッシュメモリ、デジタル運動プロセッサ、運動処理ライブラリ又はBluetooth (登録商標) 低エネルギー無線コンポーネントから選択される1つ以上のスマート杖の利用者の活動追跡コンポーネントを更に備えてもよい。

他の態様では、スマート杖は、直線加速、方位、高度、温度、角速度、又は角度位置の機能を更に有してもよい。

更に、一態様では、スマート杖は、光センサにより操作可能な照明を備えてもよい。

代替的に、一態様では、照明は、光センサが暗さを検出したときに自動的に点灯されてもよい。

40

また、他の態様では、杖は、暗中で容易に発見されるように、選択される鮮やかな色を有してもよい。

また、他の態様では、杖は、サイズを縮小するために、折り畳むように適合され、構成されてもよい。

一態様では、スマート杖は、自動的に折り畳む又は広げるための展開ボタンを更に備えてもよい。

他の態様では、杖は、スマート杖の利用者によって容易に位置決めされるように、音を発生するように適合され、構成されてもよい。

更に、一態様では、杖は、スマートデバイスとともに作動するGPSシステムを利用して位置特定されるように適合され、構成されてもよい。

50

代替的に、一態様では、スマート杖は、一の基部タイプを外して他の基部タイプに取り替え可能な基部交換機構を更に備えてもよい。

更に、他の態様では、利用者の好みによって、一の基部タイプが外され、他の基部タイプの取り替えが決められてもよい。

また、他の態様では、スマート杖のアドバイスによって、一の基部タイプが外され、他の基部タイプの取り替えが決められてもよい。

一態様では、一の基部タイプ及び他の基部タイプは、基本型基部、三脚型基部、柔軟型基部、及びアイスチップ型基部の中から選択されてもよい。

他の態様では、スマート杖は、非常ボタンを更に備え、当該非常ボタンが押されたときに、一人以上の介護者又は911救急サービスとの通信が確立される。

10

#### 【0011】

総体的に、一実施形態において、

スマート移動補助装置の常用される期間中に利用者の健康パラメーターをモニタリングするために、スマート移動補助装置に設けられた1つ以上の健康モニタリングセンサからデータを収集するステップと、

収集ステップから得られたデータを分析するステップと、

分析ステップに基づいて、利用者又は関係者に推奨を提示するステップと、

を含む、スマート移動補助装置の使用者の活動を追跡するためにスマート移動補助装置の利用方法が開示される。

#### 【0012】

20

前記及び他の実施形態は、1つ以上の以下の特徴を有してもよい。

#### 【0013】

一態様では、1つ以上の健康モニタリングセンサは、スマート移動補助装置の使用者の1つ以上のバイオメトリクスを検出するセンサを含んでもよい。

他の態様では、健康パラメーターは、血圧、心拍数、酸素レベル、酸素率、ECG、EMG、筋挫傷又は身体温度の中の1つ以上のパラメーターであってもよい。

更に、一態様では、スマート移動補助装置の常用は、歩行、ステップング、タッピングであってもよく、又は日常の活動パターンを生成するためにスマート移動補助装置を利用することであってもよい。

代替的に、一態様では、スマート移動補助装置の常用は、スマート移動補助装置の利用者の活動追跡を含んでもよい。

30

また、他の態様では、活動追跡は、スマート移動補助装置の利用者の歩数をカウンティングすることを含んでもよい。

更に、他の態様では、活動追跡は、活動速度を記録することを含んでもよい。

一態様では、移動補助装置は、スマート杖であってもよく、活動追跡は、杖における運動センサ及び圧力センサに対するモニタリングを含んでもよい。

他の態様では、収集ステップは、運動センサを利用して始動された現在の活動を決定することを更に含んでもよい。

更に、一態様では、前述した方法は、現在の活動の始動時間を提供するとともに、現在の活動の持続期間を記録することができる。

40

代替的に、一態様では、現在の活動は、歩く、走る、座る、テレビを見る、又はバスルームに行く行動であってもよい。

更に、他の態様では、収集ステップは、移動補助装置に設けられた画面を利用してスマート移動補助装置の使用に関する情報を入力することを更に含んでもよい。

更に、他の態様では、収集ステップは、1つ以上のスマートデバイスを利用してスマート移動補助装置の使用に関する情報を入力することを更に含んでもよい。

一態様では、1つ以上のスマートデバイスは、スマートフォン、スマートウォッチ、スマートグラス、又はタブレットであってもよい。

他の態様では、収集された情報及びデータを表示するステップは、スマートフォンによって実行されてもよい。

50

更に、一態様では、収集された情報及びデータの表示は、異なるスマート移動補助装置を利用するように推奨することを含んでもよい。

代替的に、一態様では、推奨は、スマート移動杖の使用者をスマート移動歩行器の使用者への転換を含んでもよい。

更に、他の態様では、データを分析するステップは、スマート移動補助装置において実行されてもよく、移動装置と通信しているスマートデバイスにおいて実行されてもよく、又は遠隔サーバーにおいて実行されてもよい。

更に、他の態様では、分析ステップは、予測分析の実行を含んでもよい。

一態様では、分析ステップは、人工知能アルゴリズムを含んでもよい。

他の態様では、表示ステップは、利用者又は任意の関係者に、スマート移動補助装置を利用している使用者の行動に関するライブフィードバックを提供することを含んでもよい。

10

更に、一態様では、表示ステップは、動的ターゲットに向かう行動に基づいて動機付けのライブフィードバックを利用者に提供することを含んでもよい。

代替的に、一態様では、表示ステップは、ソーシャルゲーミングを通じて他のスマート移動補助装置の利用者との比較に基づいたフィードバックを利用者に提供することを含んでもよい。

更に、他の態様では、前述した方法は、人工知能アルゴリズムと動作センサからの入力とをあわせて利用することによって、スマート移動補助装置の利用者の転倒と、スマート移動補助装置の落下とを識別することを更に含んでもよい。

20

更に、他の態様では、スマート移動補助装置の利用者が転倒した場合は、次のステップとして、介護者に非常通知又は警報を発信する、或いは911救急サービス提供者を呼ぶことが実行される。

一態様では、前述した方法は、スマート移動補助装置の利用者がそのスマート移動補助装置に伴う活動に関して収集された情報から、スマート移動補助装置の利用者の日常活動パターンを生成することを更に含んでもよい。

他の態様では、前述した方法は、距離センサからの入力を検出することを更に含み、表示ステップは、距離センサによって検出された物体又は障害物を利用者に警報することを含む。

更に、一態様では、表示は、スマート移動補助装置に備えつけられているGPSセンサに基づいたターンバイターン(turn-by-turn)視覚、音声、又は振動案内の提供を更に含む。

30

代替的に、一態様では、表示は、スマート移動補助装置の利用者の健康状態の指標を提供することを更に含む。

更に、他の態様では、健康状態の指標は、光、LEDライト、音声、振動、又は図形の形式によって提供されてもよい。

また、他の態様では、収集ステップの一部において、分析ステップ、又は表示ステップは、スマート移動補助装置に設けられている通信モジュールを利用して、収集されたデータの一部を他のデバイスへ伝送することを更に含んでもよい。

一態様では、他のデバイスは、スマートフォン、スマートウォッチ、タブレット、又はスマートグラスであってもよい。

40

他の態様では、前述した方法は、移動補助装置に設けられている画面の構成、タッチスクリーン、スマート移動補助装置に設けられているスピーカからの音声コマンド、スマート移動補助装置より発生した振動、又は他の電子デバイスを利用して、スマート移動補助装置の利用者に、収集されたスマート移動補助装置の情報及びデータを通信することを更に含んでもよい。

更に、他の態様では、他の電子デバイスは、スマートフォン、スマートウォッチ、又はスマートグラスを含んでもよい。

代替的に、一態様では、前述した方法は、スマート移動補助装置の利用者を識別するために指紋センサを利用することを更に含んでもよい。

50

更に、他の態様では、前述した方法は、スマート移動補助装置の使用者に割り当てられたアカウントのサインイン又はサインアウトのために指紋センサを利用することを更に含んでもよい。

また、他の態様では、前述した方法は、スマート移動補助装置の使用者の活動を追跡するために指紋センサを利用することを更に含んでもよい。

一態様では、前述した方法は、スマート移動補助装置と、携帯端末決済システムとを一体化し、サービスの支払い方法としてスマート移動補助装置を利用することを更に含んでもよい。

#### 【0014】

総体的に、一実施形態において、

活動追跡と、モニタリング機能とを有するスマート移動補助装置であって、

前記移動補助装置がその装置の使用者と接しているときに、回転、揺れ、直線加速、方位、角速度、又は角度位置に対応し、装置の動作を検出するように構成された第1センサと、

装置の使用者の少なくとも1つのバイオメトリクスを検出するように構成された第2センサと、

第1センサ及び第2センサと通信し、第1センサ及び第2センサから受信したデータに基づいて、アルゴリズムを利用して、スマート装置の利用者の転倒と、スマート装置の落下とを識別するプロセッサと、

を備える、スマート移動補助装置が開示される。

#### 【0015】

前記及び他の実施形態は、1つ以上の以下の特徴を有してもよい。

一態様では、前記装置と通信している、且つ前記装置から遠く離れているサーバーを更に備えてもよい。

他の態様では、第1センサは、加速度計、ジャイロスコープ、及びMEMS磁力計からなる一群から選択されてもよい。

更に、一態様では、スマート移動補助装置は、スマート杖であってもよく、第1センサは杖の内部に設けられる。

代替的に、一態様では、利用中に第2センサが患者と接する状態となるように、第2センサは、杖のハンドルの内部に設けられてもよい。

また、他の態様では、少なくとも1つのバイオメトリクスは、血圧及び心拍数からなる一群から選択されてもよい。

更に、他の態様では、第2センサは、患者によって装置に加えられている重量を検出するように構成されてもよい。

一態様では、第1センサによって検出される動作は、歩く、走る、座る、及び転倒する動作からなる一群から選択されてもよい。

他の態様では、スマート移動補助装置は、杖、歩行器、車椅子、スクーター、又は松葉杖のように構成されてもよい。

更に、一態様では、前記装置は、遠隔の相手と無線通信するように構成されてもよい。代替的に、

一態様では、プロセッサは、予め設定されたパラメーターによってトリガーされたときに、遠隔の相手と連絡開始するようにプログラムされてもよい。

更に、他の態様では、前記装置は、プロセッサと通信している、且つ患者からの無線信号を検出するように構成される第3センサを更に備えてもよい。

更に、他の態様では、前記装置は、プロセッサと通信している、且つ周囲の光レベル、及び第3センサと通信している光を検出するように構成される第3センサを更に備えてもよい。

一態様では、前記装置は、プロセッサと通信しているユーザーインターフェースを更に備えてもよい。

#### 【0016】

10

20

30

40

50

総体的に、一実施形態において、

利用中のスマート移動装置の内部に組み込まれている第1センサを通じて、移動補助装置がその装置の使用者と接しているときに、回転、揺れ、直線加速、方位、角速度、又は角度位置の中の1つ以上に対応し、使用者の動作を検出するステップと、

スマート移動補助装置の内部に組み込まれた第2センサを通じて入力を受信するステップと、

第1及び第2センサから受信したデータに基づいて、第1及び第2センサと通信しているプロセッサを通じて、スマート移動補助装置の使用者が転倒したか否かを判断するステップと、

スマート移動補助装置の使用者から遠く離れて設置されたサーバーに転倒者に関する情報を転送するステップと、

を含む、スマート移動補助装置の使用者をモニタリングする方法が提供される。

【0017】

前記及び他の実施形態は、1つ以上の以下の特徴を有してもよい。

一態様では、動作を検出するステップは、加速度計、ジャイロ스코プ、及びMEMS磁力計からなる一群から選択される第1センサを利用して実行されてもよい。

他の態様では、第2センサを通じて入力を受信するステップは、使用者の少なくとも1つのバイオメトリクスパラメータを検出することを含んでもよい。

更に、一態様では、少なくとも1つのバイオメトリクスパラメータを検出することは、血圧又は心拍数を検出することを含んでもよい。

代替的に、一態様では、情報を伝送するステップは、プロセッサと通信している、且つ住宅から遠く離れて設置されたサーバーへ情報を伝送することを含んでもよい。

更に、他の態様では、第1センサは、人に把持される杖のように構成されるスマート移動補助装置の内部に設けられ、或いは搭載されてもよい。

また、他の態様では、第2センサは、利用中に当該第2センサがスマート移動補助装置の使用者と接する状態となるように、杖のハンドルの内部に設けられてもよい。

一態様では、少なくとも1つのバイオメトリクスパラメータを検出することは、患者によって装置に加えられている重量を検出することを含んでもよい。

他の態様では、動作を検出するステップは、歩く、走る、立ち上がる、座る、又は転倒するからなる一群から選択される動作を検出することを含んでもよい。

更に、一態様では、スマート移動補助装置は、杖、歩行器、車椅子、スクーター、又は松葉杖からなる一群から選択されてもよい。

代替的に、一態様では、情報を転送するステップは、予め設定されたパラメータによってトリガーされたときに、情報を伝送することを含んでもよい。

また、他の態様では、前記の方法は、プロセッサと通信している第3センサを通じて、患者からの無線信号を検出することを更に含んでもよい。

また、他の態様では、プロセッサと通信している第3センサを通じて、周囲の光レベルを検出することを更に含んでもよい。

一態様では、前記の方法は、プロセッサと通信しているユーザーインターフェースを通じて、情報を表示することを更に含んでもよい。

【0018】

総体的に、一実施形態において、

スマート移動装置の内部に組み込まれている第1センサを通じて入力を受信するステップと、

第1センサから受信したデータに基づいて、第1センサと通信しているプロセッサを通じて、スマート移動補助装置の使用者が転倒したか否かを判断するステップと、

スマート移動補助装置の使用者から遠く離れて設置されたサーバーに転倒者に関する情報を転送するステップと、

を含む、スマート移動補助装置の使用者をモニタリングする方法が提供される。

【0019】

10

20

30

40

50

前記及び他の実施形態は、1つ以上の以下の特徴を有してもよい。

一態様では、前記の方法は、利用中のスマート移動装置の内部に組み込まれている第2センサを通じて、移動補助装置がその装置の使用者と接しているときに、回転、揺れ、直線加速、方位、角速度、又は角度位置の中の1つ以上に対応し、使用者の動作を検出するステップを更に含んでもよい。

他の態様では、判断するステップは、第2センサから入力することを含んでもよい。

更に、一態様では、動作を検出するステップは、加速度計、ジャイロ스코プ、及びMEMS磁力計からなる一群から選択される第2センサによって実行されてもよい。

代替的に、一態様では、第1センサを通じて入力を受信するステップは、使用者の少なくとも1つのバイオメトリクスを検出することを含んでもよい。

また、他の態様では、少なくとも1つのバイオメトリクスを検出することは、血圧又は心拍数を検出することを含んでもよい。

また、他の態様では、情報を伝送するステップは、プロセッサと通信している、且つ住宅から遠く離れて設置されたサーバーへ情報を伝送することを含んでもよい。

一態様では、第2センサは、人に把持される杖のように構成されたスマート移動補助装置の内部に設けられ、或いは搭載されてもよい。

他の態様では、第1センサは、利用中に第2センサがスマート移動補助装置の使用者と接する状態となるように、杖のハンドルの内部に設けられてもよい。

更に、一態様では、少なくとも1つのバイオメトリクスパラメータを検出することは、患者によって装置に加えられている重量を検出することを含んでもよい。

代替的に、一態様では、動作を検出するステップは、歩く、走る、立ち上がる、座る、又は転倒するからなる一群から選択される動作を検出することを含んでもよい。

更に、他の態様では、スマート移動補助装置は、杖、歩行器、車椅子、スクーター、又は松葉杖からなる一群から選択されてもよい。

また、他の態様では、情報を転送するステップは、予め設定されたパラメータによってトリガーされたときに、情報を伝送することを含んでもよい。

一態様では、前記の方法は、プロセッサと通信している第3センサを通じて、患者からの無線信号を検出することを含んでもよい。

他の態様では、プロセッサと通信している第3センサを通じて、周囲の光レベルを検出することを更に含んでもよい。

更に、一態様では、前記の方法は、プロセッサと通信しているユーザーインターフェースを通じて、情報を表示することを更に含んでもよい。

#### 【0020】

一態様では、スマート移動補助装置は、音声リマインダー、振動リマインダー、及び/又は画面上のリマインダーを利用して、移動補助装置の利用者、又は利害関係者に、スマート移動補助装置の利用者の投薬スケジュールについて、アラーム、通知、及び/又はリマインドを発信するように適合され、構成されてもよい。

#### 【0021】

他の態様では、移動補助装置の利用者が投薬スケジュールに従って服薬したときに、介護者又は任意の関係者が通知されてもよい。

#### 【0022】

更に、一態様では、スマート移動補助装置の利用者の投薬スケジュールは、移動補助装置の利用者、介護者、又は医者によって修正、入力、管理、更新、及び/又は追跡されてもよい。

#### 【0023】

更に、他の態様では、スマート移動補助装置は、通常の薬剤容器又はスマート投薬容器と通信及び接続するように適合され、構成されてもよい。

#### 【図面の簡単な説明】

#### 【0024】

本発明の新規な特徴は、添付の請求項に詳細に記載されている。図面を参照しつつ、以

10

20

30

40

50

下の本発明の原理が利用された例示的な実施形態について詳細に説明することによって、本発明の特徴及び効果は、よりよく理解されるであろう。

【0025】

【図1A】代替的に杖のように構成された移動補助装置を示す図である。

【図1B】代替的に杖（すなわち、スマート杖）のように構成された移動補助装置の代替的なハンドルの実施形態の近接図である。

【図1C】代替的に歩行器（すなわち、スマート歩行器）のように構成された移動補助装置の斜視図である。

【図1D】代替的に松葉杖（すなわち、スマート松葉杖）のように構成された移動補助装置の斜視図である。

【図1E】代替的にスクーター（すなわち、スマートスクーター）のように構成された移動補助装置の斜視図である。

【図1F】代替的に車椅子（すなわち、スマート車椅子）のように構成された移動補助装置の斜視図である。

【図2】代表的な電子及びセンサモジュールの概略図である。

【図3】自動昇降機構の実施形態の側面図である。

【図4】移動装置の実施形態に係るWi-Fi（登録商標）通信を表す図である。

【図5】移動装置の実施形態に係るSIMカード通信を表す図である。

【図6】移動装置の実施形態に係るBluetooth（登録商標）通信を表す図である。

【図7A】無線充電機ベースにおけるスマート杖の実施形態の斜視図である。

【図7B】充電機及びセルフ着脱マグネチックプラグの斜視図である。

【図8】スマート移動補助装置におけるセンサのデータ収集及び分析の概略を表す図である。

【発明を実施するための形態】

【0026】

多機能スマート及び関連移動補助装置に係る複数の選択的な実施形態が記述される。これらの装置は、利用者がより独立的且つ健康的になるために補助を提供することができる。スマート移動補助装置は、活動追跡と、バイオメトリクスと、安全及び非常的な特徴とを含むがこれらに限定されないデータを収集、モニター、分析及び表示するためのセンサを備える。活動追跡は、歩数、マイル、活動速度、スマート杖又は他の装置に対する利用者の圧力、活動タイプ及び分析を含む。バイオメトリクスデータは、血液検査、血圧、血糖、心拍数、酸素レベル/酸素率、ECG、EMG、筋挫傷、湿度、紫外線、身体温度を含むがこれらに限定されないデータを含む。安全及び非常的な特徴は、非常ボタン、転落検出及び警報、利用者の活動パターン収集、及び活動パターンの変化についての分析を含む。いくつかの実施形態において、自動的にデータ収集及びモニターのために、センサはハンドルに備えられる。また、スマート移動補助に係るいくつかの実施形態において、利用者の投薬スケジュールをリマインド及びモニターするための投薬管理システムが設けられる。スマート移動補助装置は、映像、音/音声、又は振動によってデータを表示してもよい。移動補助装置は、Bluetooth（登録商標）、Wi-Fi（登録商標）、及び/又はSIMカードを含むがこれらに限定されない手段を利用して他のスマート電子デバイス及び/又はインターネットに接続される。更に、スマート移動補助装置は、利用者がどのように装置を利用しているのかを分析し、利用者に歩行パターンを改善するようにアドバイスを提供することができる。

【0027】

利用者が一度ハンドルを握ることによって移動補助装置が自動的にターンオン/ターンオフできる。スマート杖は、手動又は自動的に折り畳む/広げることができる。スマート移動装置は、暗中で利用者に発見されるように、小さな照明又は鮮やかな色を有してもよい。スマート移動装置は、データ表示又は他の適切な通信手段を利用して、利用者の健康メトリクス及び健康状態に関するライブフィードバックを、利用者又は/介護者に提供す

10

20

30

40

50

ることができる。

【0028】

スマート移動装置は、セルフ充電機構又は有線/無線充電機によって充電されてもよい。また、利用者の好み、条件、及び装置の使用環境又は装置の推奨に応じて、利用者が基部を交換できるように、装置は、基部交換構造を更に備えている。

【0029】

図1A及び図1Bには、杖のように構成された移動補助装置の実施形態が示される。図1Aに示されているスマート移動補助装置は、スマート杖に係る実施形態である。図1Aを参照すれば、杖は、一端部が基部(3)を備え、他端部がハンドル(1)に連結されるように構成された本体(2)を備えている。ハンドルは、利用者に手で把持されるためのエリア(5)と、利用者がハンドルを握っているときに見える画面(4)とを備えている。活動及びバイオメトリクス追跡コンポーネント、電子メモリ、及び通信コンポーネントなどの電子部品は、ハンドル、本体、或いは装置(6)の基部に内蔵されてもよい。

10

【0030】

多機能杖は以下を含む。

【0031】

ハンドル。

ハンドルは、異なる形状を有し、杖、歩行器、松葉杖、スクーター、車椅子を含むがこれらに限定されない異なる補助移動装置に利用されることができる。

【0032】

図1Cに示されているスマート移動補助装置は、歩行器に係る実施形態である。ハンドル(1)は、利用者に把持され、利用中に利用者が見える表示部(2)を備えている。活動及びバイオメトリクス追跡コンポーネント、電子メモリ、及び通信コンポーネントなどの電子部品は、ハンドル、本体、或いは装置の基部に内蔵されてもよい。

20

【0033】

図1Dに示されているスマート移動補助装置は、松葉杖に係る実施形態である。ハンドル(1)は、利用者に把持される。表示部(2)は、下方に位置し、通常の使用において利用者の肩の前に位置するように設けられている。活動及びバイオメトリクス追跡コンポーネント、電子メモリ、及び通信コンポーネントなどの電子部品は、ハンドル、本体、或いは装置の基部に内蔵されてもよい。

30

【0034】

図1Eに示されているスマート移動補助装置は、スクーターに係る実施形態である。ハンドル(1)は、利用者に把持され、スクーターを支配するために利用される。表示部(2)は、ハンドルの把持エリアの上方に位置し、利用者の目線位置に設けられている。活動及びバイオメトリクス追跡コンポーネント、電子メモリ、及び通信コンポーネントなどの電子部品は、ハンドル、本体、或いは装置の基部に内蔵されてもよい。

【0035】

図1Fに示されているスマート移動補助装置は、車椅子に係る実施形態である。ハンドル(1)は、肘掛け又は握り棒として利用される。表示部(2)は、ハンドルの把持エリアの上方に位置し、利用者の目線位置に設けられている。活動及びバイオメトリクス追跡コンポーネント、電子メモリ、及び通信コンポーネントなどの電子部品は、ハンドル、本体、或いは装置の基部に内蔵されてもよい。

40

【0036】

ハンドルは、健康モニタリングセンサ、移動装置の使用者のバイオメトリクスを検出するセンサ、把持センサ、光センサ、指紋センサ、GPSコンポーネント、及び移動装置の利用者の健康状態指示器を含むがこれらに限定されない各種スマートコンポーネントを備えてもよい。

【0037】

健康モニタリングセンサ。

【0038】

50

いくつかの実施形態において、杖の通常の使用において効率的に利用者の健康パラメータをモニターできるように、全てのセンサは、杖のハンドルの内部に正確に設けられている（図1A及び図1Bを参照）。ハンドル及び/又はスマート移動補助装置は、下記を含むがこれらに限定されないバイオメトリクスを検出するために幅広い範囲のセンサを備えてもよい。

- 血液検査
- 血圧
- 血糖
- 心拍数
- 酸素レベル/酸素率

- ECG：心臓の電気活性。片手で利用する単一のハンドルによって測定でき、又は歩行器のような他の装置における両手で利用する2つのハンドルによって測定することができる。

- E M G
- 筋挫傷
- 湿度
- 紫外線
- 身体温度

- 把持センサ：利用者が握るときに杖をターンオンし、バッテリーセーブのために利用しないときには杖をターンオフする。

- 光センサ：杖の照明がターンオンにすべきか否かを検知するために利用される。

- 指紋センサ：装置の利用者を識別し、また、彼/彼女のアカウントにサインイン又はサインアウトして使用者の活動追跡を行う。複数の利用者が、互いのオンライン記録に干渉のないように装置を利用することが可能であることを意味する。

- GPS：ターンバイターン（turn-by-turn）視覚、音声、及び振動案内とともに設けられる。携帯電話又はタブレットを利用して装置の場所を示すために利用され、また、音声を発する又はロックするように装置に指示するために利用されてもよい。なお、室外又は室内で利用することができる。

- 状態指示器：光、LEDライト、音声、振動、又は/及び画面の形式であって、ハンドルの上又は移動装置の任意の部位に設けられ、利用者の健康状態を表示する。例えば、光/画面は、利用者のメトリクスが正常且つ健康の範囲内である場合は、緑色を示し、一部のメトリクスがそうでない場合は、黄色又は赤色を示してもよい。

#### 【0039】

スマート移動補助装置は、利用者の健康を改善するように種々の活動追跡を更に含んでもよい。移動補助装置は、図2に示されているモジュールを含むがこれらに限定されないコンポーネントを備えてもよく、更に下記の1つ以上を備えてもよい。

- 加速度計
- ジャイロスコープ
- MEMS磁力計
- 気圧センサ
- 温度センサ
- マイクロコントローラ
- フラッシュメモリ
- センサ融合管理用のデジタル運動プロセッサ
- 運動処理ライブラリ
- Bluetooth（登録商標）低エネルギー無線コンポーネント

#### 【0040】

装置は、歩数、マイル、活動タイプ、利用者の体重に基づく消費カロリーをカウントし、消費された総カロリーを提供する。利用者の体重は、利用者によってスマート杖に加えられる圧力によって決められてもよく、或いは杖の画面に入力する、又は、電話、ス

10

20

30

40

50

スマートウォッチ、スマートグラス、タブレットなどのスマートデバイスを利用して入力することによって決められてもよい。

【0041】

杖は、利用者に利用者自身の行動に関するライブフィードバックを提供し、目標を達成するためのモチベーションを与える。

【0042】

更に、装置は、利用者自身の目標に基づいてゲームを作成することができる。又は/及び利用者同士を比較するソーシャルゲームを有し、利用者同士を競争させる。

【0043】

杖は、利用者が正しく歩行するようにトレーニングする、また、利用者が非健康的な歩行をする場合にアドバイスを提供することができる。

10

【0044】

一部の動作及びジェスチャー

- 歩数：時間  $t_1$  から時間  $t_2$  までの歩数を計測する。
- タップ：タップが1秒以内の間隔で発生する場合に、一連の  $n$  タップとして検出される、 $n = 1, 10$
- 活動検出器： $t$  を用いて動作センサによって検出された現在の活動を判定し、この活動が開始した時間  $t$  を提供する。活動は、歩く、走る、座る、テレビを見る、バスルームに行くなどのように定義される。
- 揺れ ( $n$ 、方向)：一方向における1秒以内の間隔で検出された揺れの回数を提供し、方向 ( $x$ 、 $y$ 、 $z$ ) を表示する。
- 回転 (角度、方向)：一軸 ( $x$ 、 $y$ 、 $z$ ) に沿って回転の角度を提供する。
- 標識検出：「習った」標識として保存されている標識を検出する。
- スワイプ (方向)： $x$ 、 $y$ 、又は  $z$  の一方向におけるスワイプ動作を検出する。

20

【0045】

外部センサの制御、I/O、及びデバッグするためのインターフェースコネクタが更に備えられる。

【0046】

システムは、以下を含むがこれらに限定されない機能を有する：

- 直線加速
- 方位
- 高度
- 温度
- 角速度
- 角度位置

30

【0047】

なお、スマート移動補助装置は、利用者を更に頼らないようにさせるための特徴を含んでもよい。

【0048】

- 前記センサの性能を利用して、スマート移動装置は、利用者の日常活動パターンを生成する。当該パターンに何らかの予期しない変化があった場合に、装置は、介護者に知らせる。

40

【0049】

- スマート移動補助装置は、利用者の活動に関する情報を収集し、パターンを生成する。利用者の日常パターンに何らかの変化があった場合に、装置は、介護者に知らせる。

【0050】

- 利用者が押して、一人以上の介護者と通信する、又は911を呼ぶための非常ボタン。通信は、電話、アプリケーションプッシュ通知、第三者、又は/及びウェブサイトアップデートを含むがこれらに限定されない異なる手段によって行われてもよい。

【0051】

50

- 利用者が転倒した場合に、介護者/介護者達に非常通知、又はノ及び警報を発信される。動作センサを備えている人工知能アルゴリズムは、利用者の転倒か、或いは単なる装置の落下かを識別する。

【0052】

- スマート移動補助装置は、地震及び強風などの自然災害の警報を利用者に発信する。

【0053】

- 圧力及び動作センサ：利用者によって装置に加えられている圧力をモニタリングする。装置は、加えられている圧力に基づいて利用者の足力をモニタリングし、各種メトリクスを結合することによって、装置は、利用者のリハビリ状態、歩容、及び改善方法についてアドバイスを提供することができる。或いは、装置は、異なるスマート移動装置の利用、例えば杖の代わりに歩行器を利用するように提案する。動作センサは、利用者が睡眠中など装置を使用していないときにも活動を追跡し、活動パターンを生成することができる。

10

【0054】

スマート移動補助装置の更なる特徴は、以下を含む。

【0055】

- 物体又は障害物について、利用者を警報するための距離センサ（超音波）。例えば、階段又は段差の前に警報する。

【0056】

- 音声、振動、及び行動など過去の活動を保存するブラックボックス。防火及び爆発の防止に役に立つ。

20

【0057】

- スマート移動補助装置は、携帯端末決済システムと一体化されてもよい。利用者は、現金又はクレジットの代わりに支払い方法として利用してもよい。

【0058】

投薬管理：

【0059】

スマート移動補助装置は、音声リマインダー、振動及びノ又は画面を利用して利用者に投薬スケジュールをアラーム、通知、及びリマインドを提供する。また、利用者が服薬後に、介護者又は任意の関係者は、知らせを受ける。利用者、介護者、又は医者は、投薬スケジュールの入力、管理、更新、及びノ又は追跡することができる。

30

【0060】

スマート移動補助装置は、通常の薬剤容器又はスマート投薬容器と通信及び接続することができる。

【0061】

前記センサ及びコンポーネントの全ては、必要の場合に、スマート移動杖、又は歩行器、車椅子、スクーター、又は松葉杖などの異なる種類のスマート移動補助装置の本体に配置されてもよい。

【0062】

本体の特徴：

40

【0063】

- 杖は、低パワー発光部又は暗中で光る鮮やかな色を有し、暗い場所で利用者が容易に杖を発見し、持つことができる。

【0064】

- 杖は、照明を有し、暗い場所（光センサを利用）及び利用者がハンドルを把持しているときに自動的に点灯する。

【0065】

- 杖は、サイズを縮小するために、折り畳むことができる。杖は、展開ボタンが押されたときに自動的に展開するようにはねを備えている。展開動作をよりスムーズにするために、杖は、ダンパーを備えてもよい。

50

## 【0066】

- 杖は、折り畳む／展開機構を有する小型軽量モータを利用することによって自動的に折り畳む／展開することができる。折り畳む／展開機構は、小型モータと、ばねを有するロープ機構とを備える。折り畳む／展開は、利用者が杖を把持しているときに手動又は自動的に実行される（図3を参照）。

## 【0067】

- 杖は、利用者が杖の置く場所を把握できるように音声を発生することができる。また、杖は、携帯電話を利用してGPSシステムを通じて位置特定されることができる。

## 【0068】

- 交換可能な杖基部／頂部：杖の本体の下部端は、自動ロック／クリップを備え、杖の基部が容易に交換できるように設計されている。基部／頂部は、利用者の好み、使用状態及び使用される環境に基づいて交換でき、スタンドアローン（stand alone）、柔軟（flexible）、アイスチップ（ice tip）などを可能にするため、基本型基部、三脚型基部を含むがこれらに限定されないいくつかの設計を備えている。

10

## 【0069】

データ表示：

## 【0070】

- 内蔵されている画面／タッチスクリーン、又は／及び音声、又は／及び振動、又は／及びスマートフォン、スマートウォッチ、又はスマートグラスを含むがこれらに限定されない異なる電子デバイスの利用を通じて、収集された情報及びデータは、表示され且つ利用者に通信することができる。

20

## 【0071】

また、ここに記載のスマート移動補助装置に係る実施形態は、介護者又は医者などの他の関係者から移動補助装置の情報にライブアクセスし、全てのメトリクスをモニターすることができる。このように、他の関係者がスマート移動装置の利用者に対して、行動を取る、アドバイスを提供する、助ける、又はかかわることができる。

## 【0072】

いくつかの実施形態において、移動補助装置は、マイクロフォン及びスピーカーを備え、介護者又は医者と双方向通信する、或いは他人が利用者に物語る及び話をするなどのメディカルストアのサービスにアクセスすることができる。

30

## 【0073】

データは、可視形態、音声形態、又は／及び振動形態を含むがこれらに限定されない異なる形態によって通信されてもよい。

## 【0074】

データ通信：

## 【0075】

収集されたデータは、Bluetooth（登録商標）又は／及びWi-Fi（登録商標）技術などの低パワー通信を利用して、シームレスに同調され、変換、更新、及び通信される。移動補助装置は、室外でも接続を保持するようにSIMカードを備えてもよい。なお、移動補助装置は、利用者のスマートフォンに直接的に接続され、移動補助装置自身にSIMカードの設置を不要にすることもできる。図4、5、及び6に各種の選択的な通信方法が示されている。

40

## 【0076】

また、他の実施形態において、スマート移動補助装置は、異なる電子デバイスに接続されてもよい。一態様では、スマート移動補助装置の利用者は、メトリクス又は複数のスマート移動補助装置を有してもよい。例えば、スマート杖は、スマート歩行器、スマート松葉杖、又はスマート車椅子などの複数のスマート移動補助装置に通信することができる。

## 【0077】

データ分析：

## 【0078】

50

センサより取得されたデータは、移動補助装置自身において、電話において、又はノ及びクラウドにおいて分析されることができる。分析は、利用者、介護者又は任意の関係者へ推奨することをもたらす予測分析を含む。また、パターン可視化及び第三者とデータと一体化される場合もある。データの表示及び分析に基づいて、利用者、介護者、又はノ及び医者は、利用者に対して、モニターする、行動を取る、又はノ及び通信することができる。

**【0079】**

スマート移動補助装置の利用者の活動データの収集、分析、及び通信の典型的な全体プロセスは、図8に示されている。データ信号の収集(5)は、例えば、利用者のリハビリ、又は心拍数(1)、血圧(2)、歩容(3)、及びバランス(4)を含む歩行パターンに関して予測分析及び推奨をするために、システムに利用される。データ分析は、装置において(6)、又は利用者のスマートデバイス、又はクラウド、又は遠隔サーバーにおいて実行される。その後、データの分析及び表示は、活動追跡、バイオメトリクス、安全、及び非常的な特徴を含むがこれらに限定されない利用者のインタラクション(7)、及びノ又は第三者インタラクション(8)に繋がる。活動追跡は、歩数、マイル、又は活動速度、利用者によってスマート移動補助装置に加えられている圧力、又は活動タイプを含んでもよい。センサのデータ及び分析は、転倒の検出及び警報と、利用者パターンの分析と、利用者パターンの変更とのために利用されてもよい。システムは、利用者が如何歩くかを分析し、歩行パターンの改善方法について利用者にアドバイスを提供することができる。改善方法に関するデータは、視覚、音ノ声、又は振動の形態で表示されてもよい。また、スマート移動補助装置は、データ表示の方法を利用して、利用者又はノ介護者に利用者の健康メトリクス及び健康状態についてライブフィードバックを提供してもよい。

10

20

30

40

50

**【0080】**

評価結果が得られたら、主に最近の実データが低下した又は低下が予報された場合に、中央処理ユニットは、装置の利用者又は第三者にインタラクトしてもよい。当該インタラクションは、例えば、通知ライト、音、振動、又は利用者のための画面表示(7)などの手段を用いて、直接にスマート移動補助装置を通じて実行されてもよい。また、当該インタラクションは、他のデバイスにおける知らせ(例えば、電話、プッシュ通知、テキスト、警報、スマートフォン、等)をするために、ワイヤレス接続(例えば、Wi-Fi(登録商標)、Bluetooth(登録商標)、SIM、移動体通信方式)を利用して第三者に直接に連絡することができる。また、中央処理ユニットは、クラウド、スマートデバイス、又は介護者スマートデバイス(図4、5、6を参照)を通信コンジット(conduit)として利用し、他のデバイス又はシステム(例えば、ウェブポータル(web portal)、電話、スマートフォン、テキスト、など)まで装置の利用者及び第三者に警報を届いてもよい。

**【0081】**

電源：

**【0082】**

スマート移動補助装置は、軽量且つ再充電可能なリチウム電池、又は充電不要の使い捨て長寿命電池を備えてもよい(図2を参照)。再充電可能な電池の場合は、利用者は、杖を上向き状態で-使用状態で-充電機(充電パッド)の上に置くだけで充電することができる。杖は、ワイヤレス、又はセルフ着脱マグネチックプラグによって充電できる。それに加え、杖は、移動によって発生されるセルフ充電機構を備えてもよく、また、リチウムイオンポリマーバッテリー充電機を備え、Micro-USB(登録商標)又は通常のUSB(登録商標)を通じて管理されてもよい。

**【0083】**

スマート移動補助装置は、誘導又はワイヤレス充電を通じてワイヤレス充電することができる。図7Aは、ワイヤレス充電パッド(1)上のスマート杖を示している。杖の基部3は、誘導充電コイル(2)を備え、充電パッド(3)内部のコイルから受電する。充電パッドは、電線(4)によって、壁付きコンセント又はUSB(登録商標)ポートなどの

電源に接続される。杖は、パッドの上に設置されて充電し、電線に接続又は接触することなく、パッドから外されることができる。

【0084】

図7Bに示されているように、容易に取り付けるため、充電機は、スマート装置本体に嵌入することができる。スマート装置本体との接続は、セルフ着脱マグネチックプラグを含んでもよい。

【0085】

サービスストア：

【0086】

スマート移動補助装置は、アプリケーション及びサービスが開発され、利用者に提供される移動補助装置ソフトウェアプラットフォーム、アプリケーションストアにアクセスすることが考えられる。また、開発者によって移動補助装置と合わせて利用するための更なる特徴の取り組みのために、オープンアプリケーションプログラムインターフェース（open API）が設けられている。

10

【0087】

ここである特徴又は要素が他の特徴又は要素の「上（on）」であると記載された場合は、直接に他の特徴又は要素の上であってもよく、或いは、入り込んでいる特徴及び/又は要素も含むことを意味する。反対に、ある特徴又は要素が他の特徴又は要素の「直接の上（directly on）」であると記載された場合は、入り込んでいる特徴及び/又は要素が含まれないことを意味する。また、ある特徴又は要素が他の特徴又は要素に「接続される（connected）」、「接触される（attached）」、又は「結合される（coupled）」と記載された場合は、直接に他の特徴又は要素に接続される、接触される、又は結合される状態であってもよく、或いは、入り込んでいる特徴及び/又は要素も含むことを意味する。反対に、ある特徴又は要素が他の特徴又は要素に「直接に接続される（directly connected）」、「直接に接触される（directly attached）」、又は「直接に結合される（directly coupled）」と記載された場合は、入り込んでいる特徴及び/又は要素が含まれないことを意味するのも理解されるであろう。一実施形態について記載した又は示した場合であっても、記載した又は示した特徴及び要素は、他の実施形態にも準用されることを意味する。当業者に認識されるように、ある構造又は特徴が他の特徴に「隣接して（adjacent）」配置されると記載された場合は、重なる部分又は隣接の特徴の基礎となる部分が含まれてもよい。

20

30

【0088】

ここで使用されている専門用語は、特定の実施形態を説明するためのものであり、本発明を限定する意図ではない。例えば、ここで使用されているように、単数形「1つ（a）」、「1つ（an）」、及び「その（the）」は、本文中に別途の明確な説明がない限り、複数の対象も含む。更に、本明細書に使われている「含む（comprises）」及び/又は「含んでいる（comprising）」との記述は、説明された特徴、ステップ、操作、要素、及び/又はコンポーネントの存在を意味するものであり、1つ以上の他の特徴、ステップ、操作、要素、コンポーネント、及び/又はそれらの一群の存在を排除する意図ではないことが理解されるであろう。ここで使用されているように、「及び/又は」の記述は、1つ以上の関連する列挙項の任意の及び全ての組み合わせを含み、「/」で略して記載している。

40

【0089】

「下（under）」、「下位（below）」、「下方（lower）」、「上方（over）」、「上位（upper）」などの空間位置関係の用語及び類似的な用語は、図面に示されている、ある一要素又は特徴が他の一要素（複数の要素）又は一特徴（複数の特徴）に関する関係を容易に説明するために使用されてもよい。空間位置関係の用語は、図面に示されている向き以外に、利用又は操作中における装置の異なる向きを含めて記述する意図であることが理解されるであろう。例えば、図面の装置が反転された場合は、他の要素又は特徴に関して「下（under）」又は「低い位置（beneath）」にあった要素は、他の要素又は特徴に関

50

して「上（over）」向きになる。従って、代表的な用語「下（under）」は、上と下との向きを両方含めて指すことができる。装置は他の向き（90度回転又はその他の向き）になることも可能であり、ここで使用されている空間位置関係の記述は、対応して解釈される。類似的に、本文中に別途の明確な説明がない限り、「上向きに（upwardly）」、「下向きに（downwardly）」、「垂直な（vertical）」、「水平な（horizontal）」などの用語及び類似的な用語は、説明のみのために使用されているものである。

【0090】

用語「第1」及び「第2」は、別々の特徴／要素を記述するために使用されてもよいが、それらの特徴／要素は、本文中に別途の明確な説明がない限り、これらの用語に限定されるべきではない。これらの用語は、一特徴／要素を他の特徴／要素から区別するために使用されてもよい。従って、本発明の本質から逸脱することなく、後述に記載の第1特徴／要素は、第2特徴／要素を指すことがあり得る。類似的に、後述に記載の第2特徴／要素は、第1特徴／要素を指すこともあり得る。

10

【0091】

実施例を含み、本明細書及び請求項に使用されているように、本文中に別途の明確な説明がない限り、単語「約」又は「大凡」は、明確に示されていない場合でも、全ての数値に前置されているように解釈されてよい。単語「約」又は「大凡」は、値及び／又は位置を記述するときに、当該値及び／又は位置は、合理的な予想された値及び／又は位置の範囲内であることを表すために使用されてよい。例えば、数値は、明示された値（又は値の範囲）の+/-0.1%の値であってもよく、明示された値（又は値の範囲）の+/-1%の値であってもよく、明示された値（又は値の範囲）の+/-5%の値であってもよく、明示された値（又は値の範囲）の+/-10%の値であってもよく、等。ここで列挙された任意の数値範囲は、それらに包摂される全ての部分範囲が含まれることを意図する。

20

【0092】

前述に様々な例示的な実施形態が記載されたが、請求項に記載される本発明の範囲から逸脱することなく、様々な実施形態に対して任意の複数の変更が可能である。例えば、様々な記載された方法のステップにおいて、実行する順番は、代替的な実施形態において変更されることが可能であり、更に他の代替的な実施形態において1つ以上の方法ステップが完全にスキップされることも可能である。様々な装置及びシステムの実施形態における選択的な特徴は、いくつかの実施形態に含まれるが、他の実施形態に含まれないこともあり得る。従って、前述の記載は、主に代表的な目的のために提供されたものであり、請求項に提示される本発明の範囲を限定するように解釈されるべきではない。

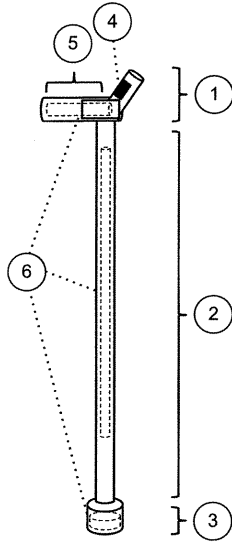
30

【0093】

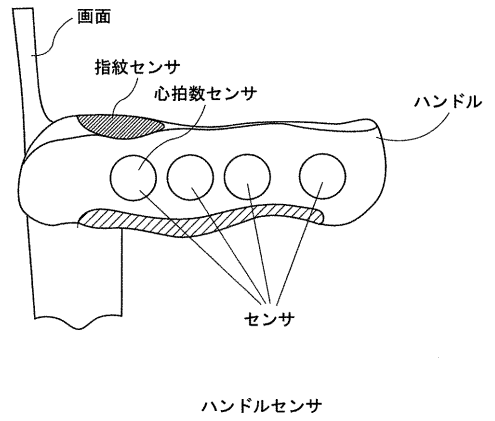
ここに記載の例示及び図示は、実例として、非限定的に、本発明の主題が実行される具体的な実施形態を示す。前述したように、他の実施形態が利用されることもあり、それらは、本発明の範囲から逸脱することなく、構造及び論理上の代用及び変更を行うことによって得られる。これらの本発明の主題に係る実施形態は、1つ以上の実施形態が開示されている場合は、自発的に本明細書の範囲を任意1つの発明又は発明の概念に限定する意図ではなく、単なる便利のために用語「発明」によって単独的に又は集合的に参照される。従って、具体的な実施形態が図示及び記述されているが、同様な目的を実現するために算出した任意の配置は、示された具体的な実施形態の代わりであってよい。本開示は、様々な実施形態の任意及び全ての改変又はバージョンを含む意図である。前述した実施形態の結合、及びここで明確に記載されていない実施形態は、当業者が前記の記載を検討することによって明白になるであろう。

40

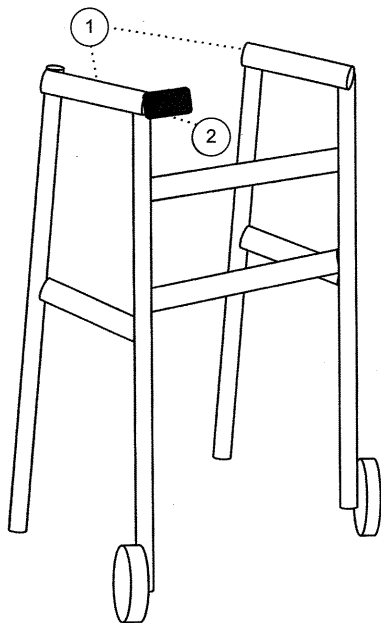
【図 1 A】



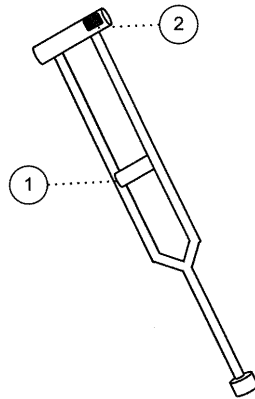
【図 1 B】



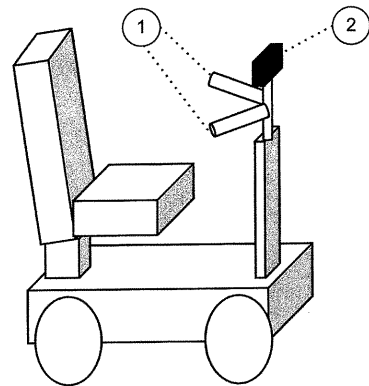
【図 1 C】



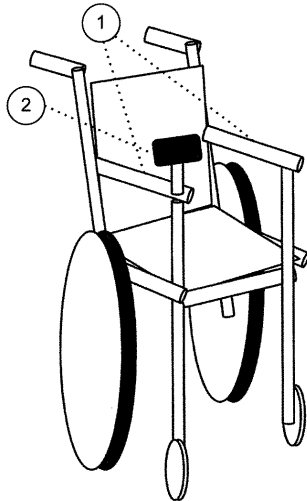
【図 1 D】



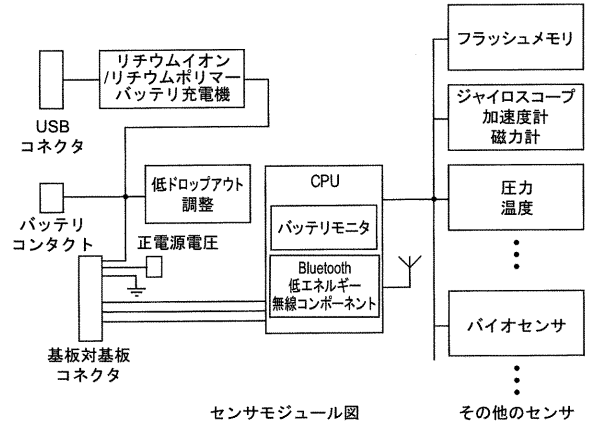
【図 1 E】



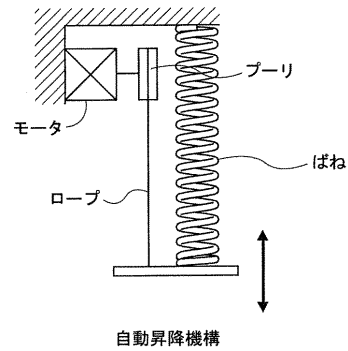
【 図 1 F 】



【 図 2 】



【 図 3 】



【 図 4 】

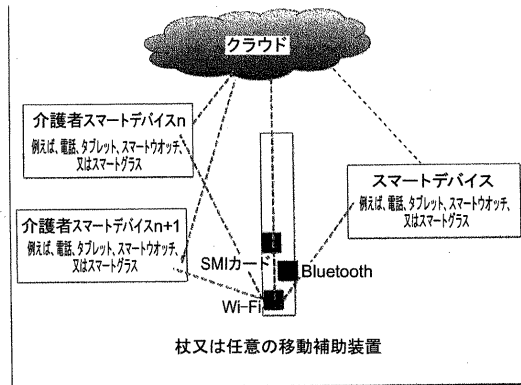


図4: Wi-Fi 通信

【 図 5 】

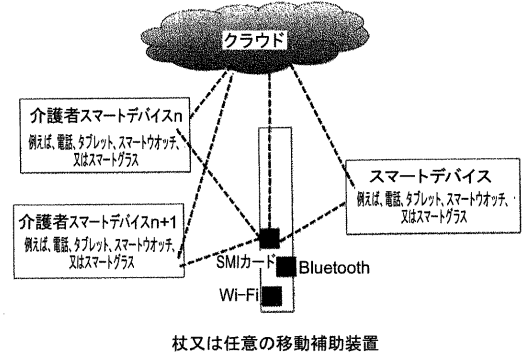


図5: SIMカード通信

【 図 6 】

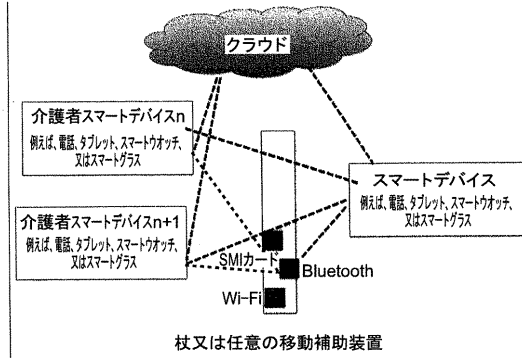
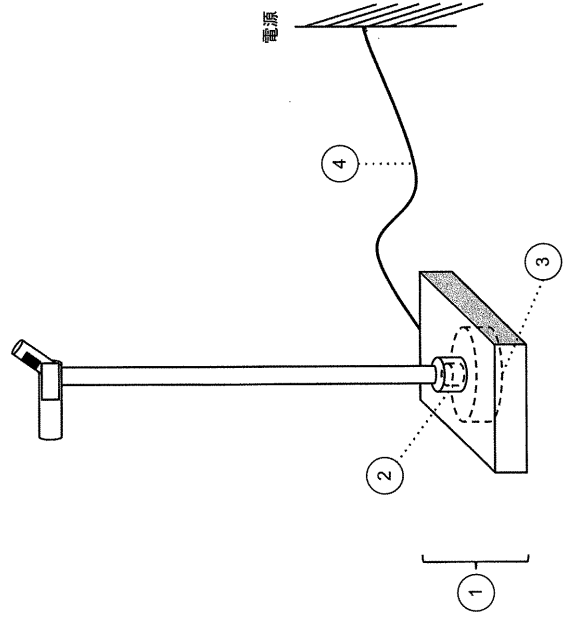
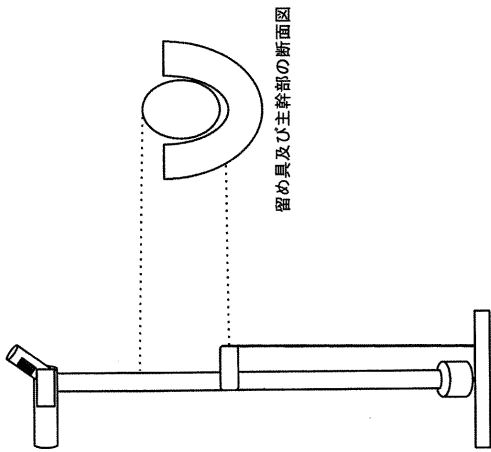


図6: Bluetooth通信

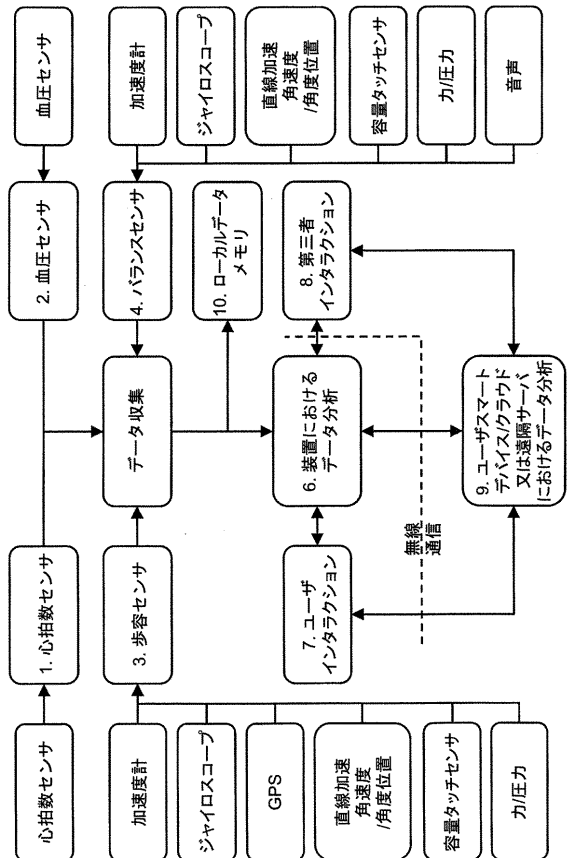
【 図 7 A 】



【 図 7 B 】



【 図 8 】



## 【 国際調査報告 】

## INTERNATIONAL SEARCH REPORT

International application No.

PCT/US 15/22341

<b>A. CLASSIFICATION OF SUBJECT MATTER</b>			
IPC(B) - A45B 1/00, A45B 9/02, A61H 3/00, G08B 25/10 (2015.01) CPC - A45B 1/00, A45B 9/02, A61H 3/00, G08B 25/009, G08B 25/10 According to International Patent Classification (IPC) or to both national classification and IPC			
<b>B. FIELDS SEARCHED</b>			
Minimum documentation searched (classification system followed by classification symbols) IPC(B)- A45B 1/00, A45B 9/02, A61H 3/00, G08B 25/10 (2015.01); CPC- A45B 1/00, A45B 9/02, A61H 3/00, G08B 25/009, G08B 25/10			
Documentation searched other than minimum documentation to the extent that such documents are included in the fields searched USPC- 135/65, 340/573.1, 340/573.4, 340/539.12, 379/38, 379/51, 455/100; Patents and NPL (classification, keyword; search terms below)			
Electronic data base consulted during the international search (name of data base and, where practicable, search terms used) Pub West (US EP JP WO), Pat Base (AU BE BR CA CH CN DE DK EP ES FI FR GB IN JP KR SE TH TW US WO), Google Patent, Google Scholar, Free Patents Online; search terms: cane, crutch, walker, scooter, wheelchair, slick, handle, grip, finger, palm, smart, display, visual, indicate, sensor, screen, touch, user, activity, location, track, transmit...			
<b>C. DOCUMENTS CONSIDERED TO BE RELEVANT</b>			
Category*	Citation of document, with indication, where appropriate, of the relevant passages	Relevant to claim No.	
Y	US 2001/0007450 A1 (BEGUM) 12 July 2001 (12.07.2001), Figs. 1, 5; para [0010], [0016], [0023], [0035], [0036], [0042], [0043], [0045], [0046], [0049], [0050], [0052], [0059]	1-29, 34-55	
Y	US 2007/0085690 A1 (TRAN) 19 April 2007 (19.04.2007), Fig. 5; para [0017], [0025], [0053], [0055], [0146], [0150], [0153]-[0159], [0164], [0168]-[0171], [0176]	1-29, 34-58, 61, 63-65, 68-72, 75, 76	
Y	US 2013/0041507 A1 (OTA et al.) 14 February 2013 (14.02.2013), para [0005]-[0045]	56-58, 61, 63-65, 68-72, 75, 76	
Y	US 2006/0108426 A1 (HOPKINS) 25 May 2006 (25.05.2006), para [0008]-[0030]	1-29, 34-58, 61, 63-65, 68-72, 75, 76	
Y	US 2005/0014607 A1 (OLKKONEN) 20 January 2005 (20.01.2005), Fig. 3; para [0005]-[0029]	1-29, 34-58, 61, 63-65, 68-72, 75, 76	
<input type="checkbox"/> Further documents are listed in the continuation of Box C. <input type="checkbox"/>			
* Special categories of cited documents:			
"A"	document defining the general state of the art which is not considered to be of particular relevance	"J"	later document published after the international filing date or priority date and not in conflict with the application but cited to understand the principle or theory underlying the invention
"E"	earlier application or patent but published on or after the international filing date	"X"	document of particular relevance; the claimed invention cannot be considered novel or cannot be considered to involve an inventive step when the document is taken alone
"L"	document which may throw doubts on priority claim(s) or which is cited to establish the publication date of another citation or other special reason (as specified)	"Y"	document of particular relevance; the claimed invention cannot be considered to involve an inventive step when the document is combined with one or more other such documents, such combination being obvious to a person skilled in the art
"O"	document referring to an oral disclosure, use, exhibition or other means	"&"	document member of the same patent family
"P"	document published prior to the international filing date but later than the priority date claimed		
Date of the actual completion of the international search 02 July 2015 (02.07.2015)		Date of mailing of the international search report <b>28 JUL 2015</b>	
Name and mailing address of the ISA/US Mail Stop PCT, Attn: ISA/US, Commissioner for Patents P.O. Box 1450, Alexandria, Virginia 22313-1450 Facsimile No. 571-273-8300		Authorized officer: Lee W. Young PCT Helpdesk: 571-272-4300 PCT OSP: 571-272-7774	

Form PCT/ISA/210 (second sheet) (January 2015)

## INTERNATIONAL SEARCH REPORT

International application No.

PCT/US 15/22341

**Box No. II Observations where certain claims were found unsearchable (Continuation of item 2 of first sheet)**

This international search report has not been established in respect of certain claims under Article 17(2)(a) for the following reasons:

1.  Claims Nos.:  
because they relate to subject matter not required to be searched by this Authority, namely:
2.  Claims Nos.:  
because they relate to parts of the international application that do not comply with the prescribed requirements to such an extent that no meaningful international search can be carried out, specifically:
3.  Claims Nos.: 30-33, 59-60, 62, 66, 67, 73, 74, 77-88, 123-126, 171-174  
because they are dependent claims and are not drafted in accordance with the second and third sentences of Rule 6.4(a).

**Box No. III Observations where unity of invention is lacking (Continuation of item 3 of first sheet)**

This International Searching Authority found multiple inventions in this international application, as follows:

This application contains the following inventions or groups of inventions which are not so linked as to form a single general inventive concept under PCT Rule 13.1. In order for all inventions to be examined, the appropriate additional examination fees must be paid.

Group I: Claims 1-29, 34-58, 61, 63-65, 68-72, 75, and 76, drawn to a smart/multifunctional mobility device/cane.

Group II: Claims 89-122, drawn to a method of using a smart mobility assistance device for tracking the activity of a person using the smart mobility assistance device.

Group III: Claims 127-170, drawn to a method of monitoring a person using a smart mobility aid device having activity tracking and monitoring capabilities.

-- Please See Extra Sheet --

1.  As all required additional search fees were timely paid by the applicant, this international search report covers all searchable claims.
2.  As all searchable claims could be searched without effort justifying additional fees, this Authority did not invite payment of additional fees.
3.  As only some of the required additional search fees were timely paid by the applicant, this international search report covers only those claims for which fees were paid, specifically claims Nos.:
4.  No required additional search fees were timely paid by the applicant. Consequently, this international search report is restricted to the invention first mentioned in the claims; it is covered by claims Nos.:  
1-29, 34-58, 61, 63-65, 68-72, 75, 76

**Remark on Protest**

- The additional search fees were accompanied by the applicant's protest and, where applicable, the payment of a protest fee.
- The additional search fees were accompanied by the applicant's protest but the applicable protest fee was not paid within the time limit specified in the invitation.
- No protest accompanied the payment of additional search fees.

## INTERNATIONAL SEARCH REPORT

International application No.

PCT/US 15/22341

Continued from Box No. III, Observations where unity of invention is lacking.

The inventions listed as Groups I, II, and III do not relate to a single general inventive concept under PCT Rule 13.1 because, under PCT Rule 13.2, they lack the same or corresponding special technical features for the following reasons:

**Special Technical Features**

Groups II and III do not require an article, comprising: a handle adapted to be gripped by a user of the smart mobility device; a body having a base on one end and coupled to the handle on the other; a display/screen built into the handle wherein the display is visible to the user while the user is gripping the handle; a fingerprint sensor on the handle configured for identification of a fingerprint of the smart cane user; one or more activity tracking components carried by the smart mobility device for collecting information about the user's daily activity; an electronic memory for storing the collected information about the user's data; and one or more electronic communication components to transmit the user's data from the electronic memory in the smart mobility device to the cloud, remote server, or to another electronic device, as required by Group I.

Group I and III do not require a method, comprising: collecting data from one or more health monitoring sensors placed on the smart mobility assistance device for monitoring a health parameter of the person during a regular use of the smart mobility assistance device; analyzing the data from the collecting step; and representing a recommendation for the person or any involved party based on the analyzing step, as required by Group II.

Group I and II do not require a method, comprising: detecting/receiving a motion/input of the person via a first sensor incorporated into the smart mobility device in use by the person, wherein the motion/input corresponds to one or more of rotation, shake, linear acceleration, heading, angular velocity, or angular position while the mobility aid device is in contact with a person using the device; receiving an input via a second sensor incorporated into the smart mobility aid device configured to detect at least one biometric parameter of the person using the device; determining if the person using the smart mobility aid device has fallen via a processor in communication with the first and second sensors based on data received from the first and second sensors; and transmitting information relating to the fallen person to a server located remotely from the person using the smart mobility aid device, a processor in communication with the first and second sensors that utilizes an algorithm to discriminate between the smart device user falling and the smart device falling based on data received from the first and second sensors, as required by Group III.

**Shared Common Features**

The only feature shared by Groups I, II, and III that would otherwise unify the groups is a smart/multifunctional mobility aid device/cane; at least one sensor for user data/information; tracking user activity. However, this shared technical feature does not represent a contribution over prior art, because the shared technical feature is anticipated by US 2007/0085690 A1 (Tran). Tran discloses a smart/multifunctional mobility aid device/cane (Fig. 5; para [0154], smart cane with robot, 1000.); at least one sensor for user data/information (para [0154], camera, 1010.); and tracking user activity (para [0154], [0156], robot comprising control navigation system that accepts patients command as well as robot self-guidance command.).

The only feature shared by Groups II and III that would otherwise unify the groups is monitoring user activity. However, this shared technical feature does not represent a contribution over prior art, because the shared technical feature is anticipated by Tran. Tran discloses monitoring user activity (para [0154], [0155], robot sends video from camera to server, 20, to coordinate position of the robot.).

The only feature shared by Groups I and III that would otherwise unify the groups is a remote server; transmitting data/information; electronic/processor communication. However, this shared technical feature does not represent a contribution over prior art, because the shared technical feature is anticipated by Tran. Tran discloses a remote server (para [0144], [0154]); transmitting data/information (para [0155]); and electronic/processor communication (para [0154]).

As the technical features were known in the art at the time of the invention, this cannot be considered a special technical feature that would otherwise unify the groups.

Groups I, II, and III therefore lack unity under PCT Rule 13 because they do not share a same or corresponding special technical feature.

## フロントページの続き

(81)指定国 AP(BW, GH, GM, KE, LR, LS, MW, MZ, NA, RW, SD, SL, ST, SZ, TZ, UG, ZM, ZW), EA(AM, AZ, BY, KG, KZ, RU, TJ, TM), EP(AL, AT, BE, BG, CH, CY, CZ, DE, DK, EE, ES, FI, FR, GB, GR, HR, HU, IE, IS, IT, LT, LU, LV, MC, MK, MT, NL, NO, PL, PT, RO, RS, SE, SI, SK, SM, TR), OA(BF, BJ, CF, CG, CI, CM, GA, GN, GQ, GW, KM, ML, MR, NE, SN, TD, TG), AE, AG, AL, AM, AO, AT, AU, AZ, BA, BB, BG, BH, BN, BR, BW, BY, BZ, CA, CH, CL, CN, CO, CR, CU, CZ, DE, DK, DM, DO, DZ, EC, EE, EG, ES, FI, GB, GD, GE, GH, GM, GT, HN, HR, HU, ID, IL, IN, IR, IS, JP, KE, KG, KN, KP, KR, KZ, LA, LC, LK, LR, LS, LU, LY, MA, MD, ME, MG, MK, MN, MW, MX, MY, MZ, NA, NG, NI, NO, NZ, OM, PA, PE, PG, PH, PL, PT, QA, RO, RS, RU, RW, SA, SC, SD, SE, SG, SK, SL, SM, ST, SV, SY, TH, TJ, TM, TN, TR, TT, TZ, UA, UG, US

(72)発明者 アーマッド・アルサエド・エム・アルガジ

アメリカ合衆国 9 5 0 0 8 カリフォルニア州キャンベル、キャムデン・アベニュー 7 4 7 番、スウィート・イー

Fターム(参考) 4C046 AA23 AA24 BB07 CC01 CC04 DD26 DD33 DD45 EE04 EE09  
 EE17 EE22 EE23 EE32 FF02 FF32 FF33  
 4C117 XB02 XB04 XC11 XD16 XE13 XE15 XE17 XE23 XE27 XE28  
 XE33 XE37 XE76 XG22 XH12 XL03 XN07 XP01 XP02 XQ11

专利名称(译)	多功能智能运动优势设备		
公开(公告)号	<a href="#">JP2017512619A</a>	公开(公告)日	2017-05-25
申请号	JP2017502771	申请日	2015-03-24
申请(专利权)人(译)	亚曼·阿尔萨爱德·M·阿尔ガジ		
[标]发明人	アーマツドアルサエドエムアルガジ		
发明人	アーマツド·アルサエド·エム·アルガジ		
IPC分类号	A61H3/00 A61B5/00 A61H3/04		
CPC分类号	A45B3/00 A45B3/08 A45B5/00 A45B2200/05 A61B5/0022 A61B5/0205 A61B5/1118 A61B5/112 A61B5/1123 A61B5/6887 A61B5/742 A61B2503/08 A61B2560/0431 A61G5/10 A61G2203/16 A61G2203/20 A61G2203/30 A61G2203/34 A61G2203/36 A61G2203/42 A61H3/02 A61H3/04 A61H2003/006 A61H2201/0188 A61H2201/5012 A61H2201/5015 A61H2201/5043 A61H2201/5046 A61H2201/5048 A61H2201/5064 A61H2201/5097 A61H2230/04 A61H2230/06 A61H2230/202 A61H2230/207 A61H2230/30 A61H2230/40 A61H2230/42 A61H2230/50 A61H2230/60 A61H2230/65 A61J7/0481 B62K5/025 B62K5/00 G16H20/30 G16H40/67 A61B5/11 G06F19/00 G06Q50/22 G08B21/0461		
FI分类号	A61H3/00.ZIT.A A61B5/00.102.A A61H3/04		
F-TERM分类号	4C046/AA23 4C046/AA24 4C046/BB07 4C046/CC01 4C046/CC04 4C046/DD26 4C046/DD33 4C046/DD45 4C046/EE04 4C046/EE09 4C046/EE17 4C046/EE22 4C046/EE23 4C046/EE32 4C046/FF02 4C046/FF32 4C046/FF33 4C117/XB02 4C117/XB04 4C117/XC11 4C117/XD16 4C117/XE13 4C117/XE15 4C117/XE17 4C117/XE23 4C117/XE27 4C117/XE28 4C117/XE33 4C117/XE37 4C117/XE76 4C117/XG22 4C117/XH12 4C117/XL03 4C117/XN07 4C117/XP01 4C117/XP02 4C117/XQ11		
代理人(译)	山田卓司 田中，三夫 稻叶和久		
优先权	61/969385 2014-03-24 US		
其他公开文献	JP2017512619A5		
外部链接	<a href="#">Espacenet</a>		

摘要(译)

智能移动辅助装置包括用于收集，监视，分析和显示数据的传感器，包括但不限于活动跟踪，生物识别，安全性和关键特征。活动跟踪包括步数，里程，活动速度，设备上的用户压力，活动类型和分析。用户生物识别包括但不限于血液测试，血压，血糖，心率，氧气水平/氧气率，ECG，EMG，肌肉挫伤，湿度，紫外线，体温等数据。其他功能包括更改紧急按钮，跌落检测，警报和用户模式分析。该设备使用包括但不限于Bluetooth®，Wi-Fi®和/或SIM卡以及数据显示的装置连接到其他智能电子设备和/或互联网通过该方法向用户和/或护理者提供关于用户的健康度量和度量的实时反馈。

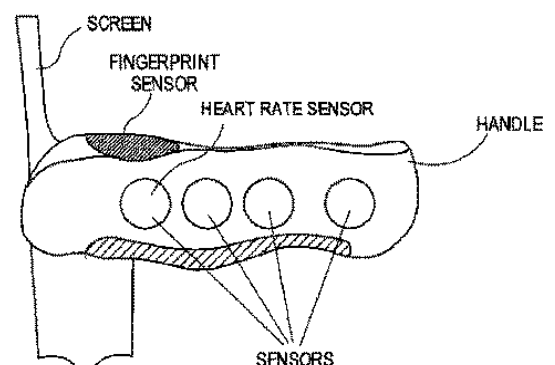


Figure 1B Handle sensors