

(19) 日本国特許庁(JP)

(12) 公表特許公報(A)

(11) 特許出願公表番号

特表2012-511965

(P2012-511965A)

(43) 公表日 平成24年5月31日(2012.5.31)

(51) Int.Cl.	F I	テーマコード (参考)
A 6 1 B 5/00 (2006.01)	A 6 1 B 5/00 1 0 2 B	4 C 1 1 7
	A 6 1 B 5/00 1 0 2 C	

審査請求 未請求 予備審査請求 未請求 (全 63 頁)

(21) 出願番号 特願2011-540963 (P2011-540963)
 (86) (22) 出願日 平成21年12月15日 (2009.12.15)
 (85) 翻訳文提出日 平成23年8月10日 (2011.8.10)
 (86) 国際出願番号 PCT/US2009/068007
 (87) 国際公開番号 W02010/077851
 (87) 国際公開日 平成22年7月8日 (2010.7.8)
 (31) 優先権主張番号 61/122,477
 (32) 優先日 平成20年12月15日 (2008.12.15)
 (33) 優先権主張国 米国 (US)
 (31) 優先権主張番号 61/158,304
 (32) 優先日 平成21年3月6日 (2009.3.6)
 (33) 優先権主張国 米国 (US)
 (31) 優先権主張番号 61/252,410
 (32) 優先日 平成21年10月16日 (2009.10.16)
 (33) 優先権主張国 米国 (US)

(71) 出願人 510246035
 コーヴェンティス, インク.
 CORVENTIS, INC.
 アメリカ合衆国, カリフォルニア州 95
 131, サン ノゼ, ノース ファースト
 ストリート 2226
 2226 North First St
 reet, San Jose, Calif
 ornia 95131, United
 States of America
 (74) 代理人 100074099
 弁理士 大菅 義之
 (74) 代理人 110000132
 大菅内外国特許事務所特許業務法人

最終頁に続く

(54) 【発明の名称】 患者モニタリングシステムおよび方法

(57) 【要約】

患者の皮膚に粘着して、心電図データ、インピーダンスデータ、アクセロメータデータ、血中酸素データ、および体温データを測定する患者粘着装置が設定される。その粘着性装置は、患者が病院内を歩き回れて、患者が病院内を歩き回っているときに患者のデータでモニタステーションを更新できるように、無線によりゲートウェイおよびローカルプロセッサシステムと通信することができる。ローカルプロセッサシステムは、例えば患者の特別の状態に应答して専門医に自動的に通知できるように、患者に対する警報をカスタマイズするように構成することができる。その粘着性装置は、唯一装置識別子に基づいてカスタマイズされた警報が送信できるように、そのような唯一粘着性装置識別子を含むことができる。ゲートウェイのそれぞれは、持ち運び可能で、唯一ゲートウェイ識別子を含むことができる。それにより、その唯一装置識別子とその唯一ゲートウェイ識別子は、歩き回る患者の位置を確認するために使用することができる。

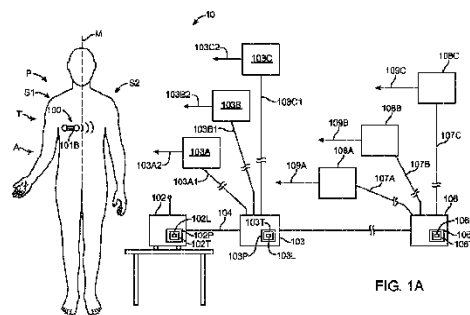


FIG. 1A

【特許請求の範囲】**【請求項 1】**

複数の患者をモニタするためのシステムであって、

複数の粘着性患者装置であって、各粘着性患者装置は、粘着材および無線通信回路を備え、前記各装置複数の患者の一人の皮膚に粘着して患者データを計測し前記無線通信回路を支えるように構成され、前記無線通信回路は前記患者データを伝送するように構成されるものと、

有形媒体を備えるローカルプロセッサシステムおよびモニタリングステーションに配置される少なくとも一つのディスプレイであって、前記ローカルプロセッサシステムは、前記患者データを受信して前記患者データを前記モニタリングステーションにいるユーザに表示するものと、

前記患者データを前記無線通信回路から受信して前記患者データを前記ローカルプロセッサシステムに伝送するように構成される複数のゲートウェイと、

を備えるシステム。

【請求項 2】

請求項 1 のシステムであって、前記モニタリングステーションはナースステーションから成り、前記ユーザは複数の看護師から成り、前記少なくとも一つのディスプレイは前記患者データを前記複数の看護師に表示するための前記ナースステーションに配置される中央端末を備え、前記少なくとも一つのディスプレイは前記複数の患者の各々の状態を表示するように構成されるシステム。

【請求項 3】

請求項 1 のシステムであって、各粘着性患者装置は唯一装置識別子を備え、前記ローカルプロセッサシステムは前記唯一装置識別子に基づいて前記複数のうちの各粘着性装置のための警報をカスタマイズするように構成されるシステム。

【請求項 4】

請求項 3 のシステムであって、各患者は唯一患者識別子を持ち、前記ローカルプロセッサシステムは前記唯一装置識別子を前記唯一患者識別子、前記患者の名前、前記患者の割り当てられた部屋、または前記患者の割り当てられたベッドの少なくとも一つに関連付けるシステム。

【請求項 5】

請求項 4 のシステムであって、前記ローカルプロセッサシステムは前記唯一装置識別子を前記唯一患者識別子に関連付け、前記唯一装置識別子に応じて前記カスタマイズされた警報を医師に送信するように構成されるシステム。

【請求項 6】

請求項 3 のシステムであって、前記ローカルプロセッサシステムは前記警報をカスタマイズするように構成される少なくとも一つのハンドヘルド携帯装置を備えるシステム。

【請求項 7】

請求項 3 のシステムであって、前記ローカルプロセッサシステムは前記警報を通報すべき医師、通報すべき家族メンバー、または通報すべき健康管理提供者のうちの少なくとも一人とともにカスタマイズするように構成されるシステム。

【請求項 8】

請求項 3 のシステムであって、前記ローカルプロセッサシステムは前記患者の体調に応じて前記警報をカスタマイズし、前記患者の特別な体調に応じて通報すべき専門医を選択するように構成され、前記専門医は循環器専門医、腎臓病専門医、または産科医のうちの少なくとも一人から成り、前記特別な体調は心臓の状態、腎臓の状態、または胎児の状態の少なくとも一つから成るシステム。

【請求項 9】

請求項 1 のシステムであって、ライト、ピーパ、ブザーの少なくとも一つを備える複数の警報装置をさらに備え、前記複数の警報装置の各々は、前記粘着性患者装置、前記ゲートウェイ、前記モニタリングステーション、または前記ゲートウェイに結合されたアラ-

10

20

30

40

50

ム装置のうちの一つ以上に配置されるシステム。

【請求項 10】

請求項 9 のシステムであって、前記警報装置は前記ゲートウェイに結合される前記アラーム装置を備え、前記ローカルプロセッサシステムは唯一ゲートウェイ識別子および唯一粘着性装置識別子に応じて各アラーム装置を活性化するシステム。

【請求項 11】

請求項 9 のシステムであって、各警報装置は前記警報装置を不活性化するためのスイッチを備えるシステム。

【請求項 12】

請求項 1 のシステムであって、前記ローカルプロセッサシステムは前記複数のゲートウェイに接続されるフロントエンドサーバを備え、前記フロントエンドサーバは前記複数のゲートウェイから前記患者データを受信し前記少なくとも一つのディスプレイに前記患者データを示すように構成されるシステム。

10

【請求項 13】

請求項 1 のシステムであって、前記フロントエンドサーバから遠隔に配置されるバックエンドサーバを有する遠隔プロセッサシステムをさらに備え、前記バックエンドサーバは前記フロントエンドサーバから少なくとも前記患者データの一部を受信するシステム。

【請求項 14】

請求項 13 のシステムであって、前記ローカルプロセッサシステムは前記患者の即時的な生命の危機的状況を検知して前記患者データに応じて警報を発行するように構成され、前記遠隔プロセッサシステムは前記患者の非即時的な生命の危機的状況を検知して前記患者データに応じて警報を発行するように構成されるシステム。

20

【請求項 15】

請求項 14 のシステムであって、前記即時的な生命の危機的状況は、即時的生命危機的な心臓の状況または即時的生命危機的な胎児の状況の少なくとも一つから成り、前記非即時的な生命の危機的状況は、非即時的生命危機的な心臓の状況、非即時的生命危機的な腎臓の状況、または非即時的生命危機的な胎児の状況の少なくとも一つから成るシステム。

【請求項 16】

請求項 15 のシステムであって、前記即時的な生命の危機的状況は前記即時的生命危機的な心臓の状況から成り、前記即時的生命危機的な心臓の状況は心室性頻拍または心室細動のうち少なくとも一つから成り、前記非即時的な生命の危機的状況は非即時的生命危機的な心臓の状況から成り、前記非即時的生命危機的な心臓の状況は非持続性心室頻拍または心房細動のうち少なくとも一つから成るシステム。

30

【請求項 17】

請求項 1 のシステムであって、各粘着性患者装置は前記患者データを処理するように構成される有形媒体を備える粘着性装置プロセッサを備え、各ゲートウェイは前記患者データを処理するように構成される有形媒体を備えるゲートウェイプロセッサを備え、前記ローカルプロセッサシステムは前記複数のゲートウェイ装置から伝送された患者データを処理し処理された患者データを遠隔プロセッサシステムに伝送するように構成されるシステム。

40

【請求項 18】

請求項 1 のシステムであって、各粘着性患者装置は唯一患者装置識別子を備え、前記ローカルプロセッサシステムは前記患者に粘着される各粘着性患者装置のための唯一患者装置識別子を有するリストを記憶するように構成され、前記複数のゲートウェイのうち各ゲートウェイは前記リストに応じて前記複数の患者装置のうち少なくとも一つと通信するように構成されるシステム。

【請求項 19】

請求項 18 のシステムであって、各ゲートウェイは前記リストに応じて患者データおよび前記唯一患者装置識別子を伝送するように構成されるシステム。

【請求項 20】

50

請求項 18 のシステムであって、ローカルプロセッサシステムは、前記患者の幾人かが動き回る状態であるときに、前記患者データを受信し前記複数の患者の居場所を決定するように構成されるシステム。

【請求項 21】

請求項 20 のシステムであって、各ゲートウェイは唯一の位置に配置され、前記複数のゲートウェイのうち各ゲートウェイは唯一ゲートウェイ識別子を備え、前記複数のゲートウェイのうち各ゲートウェイは前記唯一ゲートウェイ識別子、前記唯一患者装置識別子、および前記患者データを前記ローカルプロセッサシステムに伝送するように構成され、前記ローカルプロセッサシステムは前記唯一ゲートウェイ識別子および前記唯一患者装置識別子に応じて各患者の居場所を決定するように構成されるシステム。

10

【請求項 22】

請求項 20 のシステムであって、前記複数のゲートウェイのうち第 1 の一部は前記複数の患者のうち第 1 の一部に粘着される前記複数の粘着性患者装置のうち第 1 の一部と通信するように構成され、前記複数のゲートウェイのうち第 2 の一部は前記複数の患者のうち第 2 の一部に粘着される前記複数の粘着性患者装置のうち第 2 の一部と通信するように構成されるシステム。

【請求項 23】

請求項 22 のシステムであって、前記複数のゲートウェイのうち前記第 1 の一部は第 1 のエリアをカバーし、前記複数のゲートウェイのうち前記第 2 の一部は第 2 のエリアをカバーし、前記複数の患者のうち前記第 1 の一部が前記第 2 のエリアを歩き回ったときに、粘着性装置のうち前記第 1 の一部は前記複数のゲートウェイのうち前記第 1 の一部を介して患者データを伝送し、前記複数の患者のうち前記第 2 の一部が前記第 1 のエリアを歩き回ったときに、粘着性装置のうち前記第 2 の一部は前記複数のゲートウェイのうち前記第 2 の一部を介して患者データを伝送するように、前記第 1 のエリアは部分的に前記第 2 のエリアとオーバーラップするシステム。

20

【請求項 24】

請求項 21 のシステムであって、前記複数のゲートウェイのうち第 1 の一部が患者装置の第 1 の一部の唯一識別子を備える第 1 の唯一ゲートウェイ装置リストを備え、前記複数のゲートウェイのうち第 2 の一部が患者装置の第 2 の一部の唯一識別子を備える第 2 の唯一ゲートウェイ装置リストを備えるシステム。

30

【請求項 25】

請求項 24 のシステムであって、前記複数のゲートウェイのうち前記第 1 の一部は少なくとも約 5 個のゲートウェイを備え、前記複数の粘着性患者装置のうち前記第 1 の一部は少なくとも約 10 個の粘着性患者装置を備え、前記複数のゲートウェイのうち前記第 2 の一部は少なくとも約 5 個のゲートウェイを備え、前記複数の粘着性患者装置のうち前記第 2 の一部は少なくとも約 10 個の粘着性患者装置を備えるシステム。

【請求項 26】

請求項 18 のシステムであって、前記ローカルプロセッサシステムは、前記複数の粘着性装置のうちの一つが前記患者の一人に対して粘着されまたは取り除かれることの少なくとも一つが行われたときに、前記リストを更新されたリストに変更し、前記更新されたリストの少なくとも一部を前記複数のゲートウェイのうち少なくとも一部に伝送するように構成されるシステム。

40

【請求項 27】

請求項 1 のシステムであって、前記粘着性患者装置は、前記患者から計測されるデータ信号の忠実度を高めるために、前記患者の胸部の反対側上で前記患者に同様に粘着されるように構成された複数の粘着性患者装置を備えるシステム。

【請求項 28】

請求項 1 のシステムであって、前記複数の粘着性患者装置は、第 1 の無線通信回路を備える第 1 の粘着性装置と第 2 の無線通信回路を備える第 2 の粘着性装置とを備え、前記第 1 の粘着性装置は胸部の第 1 の側で第 1 の心臓ベクトルを測定する少なくとも二つの第 1

50

の電極を備え、前記第2の粘着性装置は第2の心臓ベクトルを測定する少なくとも二つの第2の電極を備える第2の粘着性装置を備え、前記第1の無線通信回路は前記第1の心臓ベクトルを伝送するように構成され、前記第2の無線通信回路は前記第2の心臓ベクトルを伝送するように構成されるシステム。

【請求項29】

請求項1のシステムであって、前記粘着性患者装置は、前記患者に粘着された前記粘着性患者装置の位置を確認するためのGPS受信機を備えるシステム。

【請求項30】

請求項1のシステムであって、前記粘着性患者装置、前記ゲートウェイ、または前記モニタリングステーションのうちの少なくとも一つは、電池パワーを指し示すための電池インジケータを備えるシステム。

10

【請求項31】

請求項1のシステムであって、前記複数のゲートウェイは、少なくとも幾人かの前記患者が歩行可能で前記病院内を歩き回るときに、前記複数の患者をモニタするように構成される病院に広がるゲートウェイネットワークを備えるシステム。

【請求項32】

請求項1のシステムであって、前記複数のゲートウェイのうちの各ゲートウェイは、前記複数の粘着性パッチ装置の一つ以上と通信するように構成される第1の無線通信回路および前記ローカルプロセッサシステムのトランシーバと通信するように構成される第2の無線通信回路を備えるシステム。

20

【請求項33】

請求項32のシステムであって、前記複数のゲートウェイのうちの各ゲートウェイは、前記複数の患者の一人の患者によって持ち運ばれるように構成されるシステム。

【請求項34】

請求項33のシステムであって、前記複数のゲートウェイのうちの各ゲートウェイは、前記ローカルプロセッサシステムの前記トランシーバと直接通信するように構成されるシステム。

【請求項35】

請求項34のシステムであって、前記複数のゲートウェイのうちの各ゲートウェイは、前記ローカルプロセッサシステムの前記トランシーバに接続される携帯接続と通信するように構成されるシステム。

30

【請求項36】

請求項33のシステムであって、前記複数のゲートウェイのうちの各ゲートウェイは、メッシュ無線通信プロトコルを有する複数のゲートウェイのうちの少なくとも一つの他のゲートウェイと通信するように構成されるシステム。

【請求項37】

請求項36のシステムであって、前記メッシュ無線通信プロトコルはZigBeeを備えるシステム。

【請求項38】

請求項36のシステムであって、前記複数のゲートウェイのうちの各ゲートウェイは、唯一ゲートウェイ装置識別子を備えるシステム。

40

【請求項39】

請求項38のシステムであって、前記複数のゲートウェイのうちの各ゲートウェイは、前記少なくとも一つの他のゲートウェイの唯一ゲートウェイ装置識別子に応じた少なくとも一つの他のゲートウェイと通信するように構成されるシステム。

【請求項40】

請求項39のシステムであって、前記複数のうちの各ゲートウェイは、唯一ゲートウェイ装置識別子のリストを備え、各ゲートウェイは前記リストに応じて前記少なくとも一つの他のゲートウェイと通信するように構成されるシステム。

【請求項41】

50

請求項 40 のシステムであって、各ゲートウェイの前記リストは少なくとも一つの唯一ゲートウェイ識別子および少なくとも一つの唯一患者識別子または唯一装置識別子を備え、各ゲートウェイは前記少なくとも一つの唯一ゲートウェイ識別子に応じて前記少なくとも一つの他のゲートウェイと通信するように、および前記少なくとも一つの唯一患者識別子または唯一粘着性装置識別子に応じて前記複数の粘着性装置の一つ以上と通信するように構成されるシステム。

【請求項 42】

請求項 40 のシステムであって、前記複数のうちの各ゲートウェイは、前記患者データとともに前記唯一ゲートウェイ装置識別子を伝送してどのゲートウェイが前記各患者に対して前記患者データを前記ローカルプロセッサシステムに伝送するかを決定するように構成されるシステム。

10

【請求項 43】

請求項 42 のシステムであって、前記複数のうちの各ゲートウェイは、前記患者データとともに前記唯一ゲートウェイ装置識別子を伝送して前記患者データの経路を決定するシステム。

【請求項 44】

請求項 1 のシステムであって、各粘着性患者装置は、患者のインピーダンスデータを計測して患者の水分量または患者の呼吸の少なくとも一つを決定するように構成されるインピーダンス回路と、前記患者の心電図を計測するように構成される心電図回路と、前記患者の加速データを計測するアクセルメータ回路と、前記患者の血液酸素データを計測するオキシメータ回路と、前記患者の体温データを計測するように構成される体温センサまたは熱流センサのうちの少なくとも一つと、を備え、前記無線通信回路は、前記インピーダンスデータ、前記心電図データ、前記アクセルメータデータ、または前記体温データを前記複数のゲートウェイのうちの少なくとも一つのゲートウェイに伝送するように構成されるシステム。

20

【請求項 45】

請求項 1 のシステムであって、前記ローカルプロセッサシステムまたは前記粘着性パッチ装置のプロセッサが、患者の転倒、患者の呼吸困難、または患者の酸素欠乏の少なくとも一つに応じて警報を引き起こすように構成されるシステム。

30

【請求項 46】

請求項 1 のシステムであって、各粘着性患者装置は、前記患者によって操作されて緊急通報伝送を引き起こす緊急スイッチを備えるシステム。

【請求項 47】

請求項 46 のシステムであって、各粘着性患者装置は唯一装置識別子を備え、前記患者発の緊急通報伝送は前記唯一装置識別子を備え、前記ローカルプロセッサシステムは、前記患者発の緊急通報伝送を受信して前記受信された緊急通報に応じて発信元の粘着性患者装置を識別するように構成されるシステム。

40

【請求項 48】

請求項 47 のシステムであって、各患者は唯一患者識別子を持ち、前記ローカルプロセッサシステムは前記受信された緊急通報の唯一装置識別子を前記唯一患者識別子、前記患者の名前、前記患者に割り当てられた部屋、または前記患者に割り当てられたベッドのうちの少なくとも一つに関連付けるように構成されるシステム。

【請求項 49】

複数の患者をモニタする方法であって、無線通信回路を備える少なくとも一つの粘着性患者装置を、前記無線通信回路が前記患者の皮膚によって支えられるようにして、前記複数の患者のうちの少なくとも一つの患者

50

の皮膚に粘着して患者データを計測し、

前記少なくとも一つの粘着性装置からの前記患者データを前記無線通信回路を使って少なくとも一つのゲートウェイに伝送し、

前記少なくとも一つのゲートウェイからの前記患者データをローカルプロセッサシステムに伝送する、

ことを備える方法。

【請求項 50】

請求項 49 の方法であって、前記ローカルプロセッサシステムは、前記患者データに応じてカスタマイズされた警報を送信するように構成される方法。

【請求項 51】

請求項 49 の方法であって、前記少なくとも一つの粘着性装置は前記粘着性装置の各々が唯一装置識別子を備える複数の粘着性装置を備え、前記少なくとも一つのゲートウェイは唯一粘着性装置識別子のリストを備え、前記少なくとも一つのゲートウェイは各々が唯一ゲートウェイ識別子および唯一粘着性装置識別子のリストを有する複数の無線通信ゲートウェイを備え、前記患者が歩行可能であるときに前記患者の居場所が前記唯一粘着性装置識別子および前記唯一ゲートウェイ識別子に応じて決定される方法。

【請求項 52】

請求項 49 の方法であって、前記患者データが前記少なくとも一つのゲートウェイから無線通信を用いてローカルプロセッサシステムに伝送される方法。

【請求項 53】

請求項 52 の方法であって、前記少なくとも一つのゲートウェイは少なくとも一人の患者によって持ち運ばれる方法。

【請求項 54】

請求項 53 の方法であって、前記少なくとも一つのゲートウェイは前記患者データを前記ローカルプロセッサシステムのトランシーバに直接伝送する方法。

【請求項 55】

請求項 54 の方法であって、前記複数のゲートウェイのうちの各ゲートウェイは前記ローカルプロセッサシステムのトランシーバに接続される携帯接続と通信するように構成される方法。

【請求項 56】

請求項 55 の方法であって、少なくとも一つのゲートウェイは、前記患者データが前記少なくとも一つの他のゲートウェイを経由して前記ゲートウェイから前記ローカルプロセッサシステムに間接的に伝送されるようにして、少なくとも一つの他のゲートウェイとメッシュ無線通信プロトコルで通信する方法。

【請求項 57】

請求項 49 の方法であって、前記患者が前記粘着性患者装置上の緊急通報スイッチを操作して緊急通報伝送を引き起こすのに応じて少なくとも一つの粘着性患者装置の一つから緊急通報を伝送することをさらに備える方法。

【請求項 58】

請求項 57 の方法であって、前記緊急通報は前記少なくとも一つのゲートウェイに送信され、前記方法は前記少なくとも一つのゲートウェイから前記ローカルプロセッサシステムへ前記緊急通報を伝送することをさらに備える方法。

【請求項 59】

請求項 58 の方法であって、各粘着性患者装置は唯一装置識別子を備え、前記患者発の緊急通報伝送は前記唯一装置識別子を備え、前記方法は前記緊急通報に応じて前記ローカルプロセッサシステムによって前記発信元の粘着性患者装置を指し示すことをさらに備える方法。

【請求項 60】

請求項 59 の方法であって、各患者は唯一識別子を持ち、前記方法は前記受信された緊急通報に応じて前記ローカルプロセッサシステムによって前記唯一患者識別子、前記患者

10

20

30

40

50

の名前、前記患者の割り当てられた部屋、前記患者の割り当てられたベッドのうちの少なくとも一つを指し示すことを備える方法。

【請求項 6 1】

複数の患者をモニタする方法であって、

第 1 の患者上の第 1 の患者計測装置からの第 1 の患者データを無線通信を用いて第 1 のゲートウェイに伝送し、

前記第 1 のゲートウェイからの前記第 1 の患者データを第 1 の無線通信リンクを用いてローカルプロセッサシステムのトランシーバに伝送し、

第 2 の患者上の第 2 の患者計測装置からの第 2 の患者データを無線通信を用いて第 2 のゲートウェイに伝送し、

前記第 2 のゲートウェイが前記トランシーバと結合解除されていることに応じて前記第 2 のゲートウェイからの前記第 2 の患者データを前記第 1 のゲートウェイに伝送する、ことを備える方法。

【請求項 6 2】

請求項 6 1 の方法であって、前記第 1 のゲートウェイは前記第 2 の患者データを前記第 1 の無線通信リンクを用いて前記ローカルプロセッサシステムの前記トランシーバに伝送する方法。

【請求項 6 3】

請求項 6 1 の方法であって、前記第 2 のゲートウェイは最初は前記トランシーバと直接結合され、前記第 2 の患者の移動に応じて前記トランシーバから結合解除される方法。

【請求項 6 4】

複数の患者をモニタするためのシステムであって、

複数の患者からの患者データを計測し前記患者データを伝送するように構成される複数の患者計測装置と、

有形媒体およびモニタリングステーションに配置される少なくとも一つのディスプレイを備え、前記ローカルプロセッサシステムは、前記患者データを受信するように構成されるトランシーバを備え、前記患者データを前記モニタリングステーションのユーザに表示するローカルプロセッサシステムと、

前記複数の患者計測装置からの患者データを受信するように構成され、各ゲートウェイは前記患者計測装置の少なくとも一つと結合されて前記患者データを前記ローカルプロセッサシステムに伝送するように構成され、前記ゲートウェイの各々は、前記トランシーバが結合に適しているときに前記プロセッサシステムのトランシーバと直接結合し、前記トランシーバ信号が弱いときに前記複数のうちの他の一つのゲートウェイと結合する、複数のゲートウェイと、

を備えるシステム。

【請求項 6 5】

請求項 6 4 のシステムであって、前記ローカルプロセッサシステムのトランシーバは、前記モニタリングステーションに配置されるように構成されるシステム。

【発明の詳細な説明】

【技術分野】

【0001】

本特許出願は、2008年12月15日出願のNo. 61/122,477の米国特許出願（代理人書類No. 026843-002900US）、2009年3月6日出願のNo. 61/158,304の米国特許出願（代理人書類No. 026843-002910US）、および2009年10月16日出願のNo. 61/252,410の米国特許出願（代理人書類No. 026843-002920US）の優先権を請求し、ここに、これらの出願は、その全体が、引用として組み入れられる。

【背景技術】

【0002】

1. 技術分野

10

20

30

40

50

本発明は、患者モニタリングに関する。実施形態は、病棟における緊急の患者モニタリングに具体的に言及しているが、ここに示されているシステム、方法、装置は、例えば長期間の無線による生理学的モニタリングなどの、生理学上のモニタリングが使用される多くの応用例に適用することができる。

【0003】

患者は、病気のためにまた／あるいは例えば傷ついた生理学的状況などの患者の傷ついた状況に対して、治療を受けることができる。少なくとも幾つかの事例において、患者は、病後療養所、老人ホーム、または病院などの病棟において、適切な看護を保証される状態に置かれ得る。幾つかの事例において、例えば入院患者などの病棟内の患者は、病気の潜在的な原因を決定するために、モニタされ得る。集中的な看護を必要とする病院患者は、集中治療装置（以下、“ICU”）に入れられ、集中的な看護を必要とする入院患者は、病院一般病棟に入れることができる。しかしながら、健康管理コストは上昇し続け、そして、人々は少なくとも幾つかの事例において適切な医学的治療を受けることができないというように、少なくとも幾つかの事例において人々は保証されていない。ICU看護は非常に高額であり、ICUの場所は限られているので、ICU看護は入院費用を著しく増加させる。そして、少なくとも幾つかの事例において、人は、ICUに入れられる前に重い病気になる可能性がある。

10

【0004】

少なくともICU看護および病院看護の必要性を減少させあるいは本当に最小化することができる進歩した患者モニタリングが可能だったら、有益であろう。ICUは、複雑な器具類と高度に訓練されたスタッフを含む可能性がある。その両者とも、患者をモニタし治療することが必要とされる。少なくとも幾つかの事例において、病院の一般病棟において利用可能な器具類の制限により患者を病院のICUから一般病棟に移すことは適切でない。また、病院の一般病棟において例えば生命の危機的状況の徴候の検出などの改善されたモニタリングからの利益を受けることのできる患者がいくらかいる可能性がある。このようにして、患者は、ICU看護が必要とされる前に生命の危機的状況に対する治療を受けることができる。

20

【0005】

本発明の実施形態に関する作業として、病院内の患者をモニタリングするための知られた方法および装置ならびに長期間看護の設定は、理想よりも不足していることを示唆する。少なくとも幾つかの事例において、病院病棟において何人かの患者をモニタするため現在知られている方法および装置は、病院スタッフにとって、理想よりもより困難であり時間を浪費する。少なくとも幾つかの知られたICUモニタリングシステムは、一般病院病棟での使用にはよく適していない。例えば、少なくとも幾つかの知られた患者測定装置は、歩行する患者から最適にデータを測定して伝送するには設定されていない可能性がある。例えば、病棟を歩き回ることのできる一般病棟の患者において発生し得るようなデータである。少なくとも幾つかの事例において、歩行のような運動は、患者の役に立ち、快復率を増加させることができる。少なくとも幾つかの知られたICUでの使用のための器具およびデータシステムは、ベッドにいる動かない患者には良く機能するが、これらの器具およびデータシステムは、患者が例えば運動のための健康的な歩行として病院内を歩行して動き回るときには、理想的な性能よりも低い性能しか示さない。

30

40

【0006】

無線通信装置は、測定された患者データを伝送することはできるが、ICU患者のような動かない患者においては起こらないような少なくとも幾つかの問題例が動き回る患者において発生する可能性がある。

例えば、ある動き回る患者が遅くて混雑したゲートウェイを通じて通信をモニタされる場合、そのような通信は理想よりも多少遅くなる。少なくとも幾つかの事例において、重要な情報が、適時的にモニタリングサイトにゲートウェイを通過してゆかないかもしれない。また、少なくとも幾つかの知られたZigBeeのようなメッシュ通信プロトコルを使用する方法および装置は、少なくとも幾つかの事例において、理想よりも遅い通信の結

50

果になる可能性がある。

【0007】

そのため、病院環境の病棟のような患者病棟における改善された患者モニタリングのためのニーズが存在する。理想的には、そのような改善された患者モニタリングは、現在の方法および装置の欠点を最小化し、なお回避するだろう。

【0008】

2. 背景技術

以下の米国特許および出願は、関連のある背景技術について述べている。 : 4 , 1 2 1
 , 5 7 3 ; 4 , 9 5 5 , 3 8 1 : 4 , 9 8 1 , 1 3 9 ; 5 , 0 8 0 , 0 9 9 ; 5 , 3 1 9
 , 3 6 3 ; 5 , 3 5 3 , 7 9 3 ; 5 , 5 1 1 , 5 5 3 ; 5 , 5 4 4 , 6 6 1 ; 5 , 5 5 8
 , 6 3 8 ; 5 , 7 1 8 , 2 3 4 ; 5 , 7 2 4 , 0 2 5 ; 5 , 7 7 2 , 5 8 6 ; 5 , 8 6 2
 , 8 0 2 ; 5 , 9 4 4 , 6 5 9 ; 6 , 0 4 7 , 2 0 3 ; 6 , 1 1 7 , 0 7 7 ; 6 , 1 2 9
 , 7 4 4 ; 6 , 2 1 3 , 9 4 2 ; 6 , 6 1 6 , 6 0 6 ; 6 , 2 2 5 , 9 0 1 ; 6 , 3 8 5
 , 4 7 3 ; 6 , 4 1 6 , 4 7 1 ; 6 , 4 5 4 , 7 0 7 ; 6 , 5 2 7 , 7 1 1 ; 6 , 5 2 7
 , 7 2 9 ; 6 , 5 4 4 , 1 7 4 ; 6 , 5 5 1 , 2 5 2 ; 6 , 5 9 5 , 9 2 7 ; 6 , 5 9 5
 , 9 2 9 ; 6 , 6 0 5 , 0 3 8 ; 6 , 6 1 6 , 6 0 6 ; 6 , 6 4 5 , 1 5 3 ; 6 , 6 5 9
 , 9 4 7 ; 6 , 8 2 1 , 2 4 9 ; 6 , 9 8 0 , 8 5 1 ; 6 , 9 8 8 , 9 8 9 ; 7 , 0 2 0
 , 5 0 8 ; 7 , 0 5 4 , 6 7 9 ; 7 , 0 8 8 , 2 4 2 ; 7 , 1 3 0 , 3 9 6 ; 7 , 1 5 3
 , 2 6 2 ; 7 , 1 5 6 , 8 0 7 ; 7 , 3 3 6 , 1 8 7 ; 7 , 3 8 2 , 2 4 7 ; 2 0 0 3 /
 0 0 9 2 9 7 5 ; 2 0 0 4 / 0 1 0 0 3 7 6 ; 2 0 0 4 / 0 2 2 5 1 9 9 ; 2 0 0 5 / 0
 1 1 3 7 0 3 ; 2 0 0 5 / 0 1 3 1 2 8 8 ; 2 0 0 5 / 0 2 0 6 5 1 8 ; 2 0 0 6 / 0 0
 1 0 0 9 0 ; 2 0 0 6 / 0 0 3 1 1 0 2 ; 2 0 0 6 / 0 0 7 4 4 6 2 ; 2 0 0 6 / 0 0 8
 9 6 7 9 ; 2 0 0 6 / 0 1 2 2 4 7 4 ; 2 0 0 6 / 0 1 4 2 8 2 0 ; 2 0 0 6 / 0 1 5 5
 1 8 3 ; 2 0 0 6 / 0 2 0 2 8 1 6 ; 2 0 0 6 / 0 2 2 4 0 5 1 ; 2 0 0 6 / 0 2 3 5 2
 8 1 ; 2 0 0 6 / 0 2 6 4 7 3 0 ; 2 0 0 6 / 0 2 9 3 5 7 1 ; 2 0 0 7 / 0 0 1 5 9 7
 3 ; 2 0 0 7 / 0 0 3 8 0 3 8 ; 2 0 0 7 / 0 0 2 1 6 7 8 ; 2 0 0 7 / 0 1 8 0 1 4 0
 ; 2 0 0 7 / 0 1 8 0 0 4 7 ; 2 0 0 7 / 0 2 5 5 1 2 0 ; 2 0 0 8 / 0 0 0 4 4 9 9 ;
 2 0 0 8 / 0 0 5 8 6 1 4

10
20

【本発明の簡単な要約】

【0009】

本発明の実施形態のシステム、方法、および装置は、例えば歩行できる病院患者や病後療養所または精神病院のような拡張看護施設の患者がいる病院設定である、歩行できる患者がいる病棟における改善された患者モニタリングを提供する。多くの実施形態のシステム、方法、および装置は、患者の皮膚に粘着するように構成され、病棟内の多くの患者のために多くの計測を提供できる粘着性患者装置を提供する。その粘着性装置は、患者が病棟内を歩き回ることができ、患者が歩き回っているときに患者データでモニタリングステーションを更新することができるように、無線により少なくとも一つのゲートウェイおよびローカルプロセッサシステムと通信できる。その粘着性装置は、患者によって操作されてその粘着性装置から緊急通報伝送を発生させる緊急通報スイッチを構成することができる。その緊急通報伝送は、患者発の緊急通報を健康管理提供者に警報するのに使用することができる。ローカルプロセッサシステムは、例えば患者の特別の状態に応じて専門医に自動的に通知できるように、患者のために警報をカスタマイズするように構成することができる。その粘着性装置は、唯一粘着性装置識別子を含むことができる。そして、患者は、例えばその患者が認められたときに、その唯一粘着性装置識別子に基づいてカスタマイズされた警報が送信できるように、その唯一粘着性装置識別子と関連付けることができる。ゲートウェイのそれぞれは、唯一ゲートウェイ識別子を備えてよい。それにより、その唯一装置識別子とその唯一ゲートウェイ識別子は、例えば患者がベッドから歩き出たときに、病院内で歩き回る患者の位置を確認するために使用することができる。粘着性装置は、心電図データ、インピーダンスデータ、アクセロメータデータ、血中酸素データ、または体温データのうちの少なくとも一つを測定するように構成することができる。多くの実

30
40
50

施形態において、ゲートウェイは、存在するモニタリングステーションとともに存在する病棟に粘着性装置およびゲートウェイを容易に配置できるように例えば携帯通信プロトコルを使って、モニタリングステーションに無線により通信するように構成される通信回路を備える。ゲートウェイの無線通信回路は、モニタリングステーションの無線通信回路と無線により直接通信するように構成することができ、また、モニタリングステーション回路との直接通信が可能でないときに、他のゲートウェイを介してモニタリングステーションと間接的に通信するように、メッシュネットワークを使って構成されてもよい。

【0010】

第1の態様において、本発明の実施形態は、複数の患者をモニタするためのシステムを提供する。そのシステムは、各粘着性患者装置が粘着材と無線通信回路を備える複数の粘着性患者装置から構成される。各装置は、複数の患者の一人の皮膚に粘着して、患者データを計測しそして無線通信回路を支えるように構成される。無線通信回路は、患者データを伝送するように構成される。ローカルプロセッサシステムは、有形媒体とモニタリングステーションに配置される少なくとも一つのディスプレイを備える。ローカルプロセッサシステムは、患者データを受信しその患者データをモニタリングステーションのユーザに表示するように構成される。複数のゲートウェイが、無線通信回路から患者データを受信しその患者データをローカルプロセッサシステムに伝送するように構成される。

10

【0011】

多くの実施形態において、モニタリングステーションは、ナースステーションと、複数の看護師からなるユーザとから構成される。少なくとも一つのディスプレイは、複数の看護師に患者データを表示するためにナースステーションに配置される中央端末を構成することができる。少なくとも一つのディスプレイは、複数の患者の各々の状況を表示するように構成される。

20

【0012】

多くの実施形態において、各粘着性患者装置は、唯一装置識別子を備え、ローカルプロセッサシステムは、その唯一装置識別子に基づいて複数のうちの各粘着性装置のための警報をカスタマイズするように構成される。各患者は、唯一患者識別子を持つことができ、ローカルプロセッサシステムは、唯一装置識別子を、唯一患者識別子、患者の名前、患者の割り当てられた部屋または患者の割り当てられたベッドのうちの少なくとも一つの関連付けるように構成される。例えば、ローカルプロセッサシステムは、唯一装置識別子を、唯一患者識別子と関連付け、その唯一装置識別子に対応してカスタマイズされた警報を医師に送信する。

30

【0013】

多くの実施形態において、ローカルプロセッサシステムは、警報をカスタマイズするように構成される少なくとも一つのハンドヘルド携帯装置を備える。ローカルプロセッサシステムは、通知すべき医師、通知すべき家族メンバー、または通知すべき健康管理提供者のうちの少なくとも一人への警報をカスタマイズするように構成することができる。ローカルプロセッサシステムは、患者の体調に回答する警報をカスタマイズし、患者の特別な体調に応じて通知すべき専門医を選択するように構成することができる。専門医は、循環器専門医、腎臓病専門医、または産科医の少なくとも一人から成ることができる。そして、特別な体調は、心臓の調子、腎臓の調子、または胎児の調子のうちの少なくとも一つから成ることができる。

40

【0014】

多くの実施形態において、そのシステムは、複数の警報装置を備える。その警報装置は、ライト、ビーパ、ブザーの少なくとも一つから成り、複数の警報装置のそれぞれは、粘着性患者装置、ゲートウェイ、モニタリングステーション、またはゲートウェイに結合された警報装置のうちの一つ以上に設置される。例えば、その警報装置は、ゲートウェイに結合された警報装置を構成してよい。そして、ローカルプロセッサシステムは、唯一ゲートウェイ識別子および唯一粘着性装置識別子に応じて各警報装置を活性化するように構成してよい。各警報装置は、その警報装置を不活性化するためのスイッチを備えてよい。

50

【 0 0 1 5 】

多くの実施形態において、ローカルプロセッサシステムは、複数のゲートウェイに接続されるフロントエンドサーバを備える。そのフロントエンドサーバは、複数のゲートウェイから患者データを受信し、少なくとも一つのディスプレイ上にその患者データを表示するように構成される。

【 0 0 1 6 】

多くの実施形態において、そのシステムは、フロントエンドサーバから遠隔に設置されるバックエンドサーバを有する遠隔プロセッサシステムを備える。そのバックエンドサーバは、フロントエンドサーバからの患者データの少なくとも一部を受信するように構成される。ローカルプロセッサシステムは、患者の即時的な生命の危機的状況を検出し、その患者データに応じて警報を発するように構成することができる。そして、遠隔プロセッサシステムは、患者の非即時的な生命の危機的状況を検出し、その患者データに応じて警報を発するように構成することができる。即時的な生命の危機的状況は、即時的生命危機的な心臓の状況または即時的生命危機的な胎児の状況の少なくとも一つから成ってよい。非即時的な生命の危機的状況は、非即時的生命危機的な心臓の状況、非即時的生命危機的な腎臓の状況、または非即時的生命危機的な胎児の状況の少なくとも一つから成ってよい。例えば、即時的な生命の危機的状況は、即時的生命危機的な心臓の状況から成ってよく、即時的生命危機的な心臓の状況は、心室性頻拍または心室細動のうちの少なくとも一つから成ってよい。非即時的な生命の危機的状況は、非即時的生命危機的な心臓の状況から成ってよく、非即時的生命危機的な心臓の状況は、非持続性心室頻拍または心房細動のうちの少なくとも一つから成ってよい。

10

20

【 0 0 1 7 】

多くの実施形態において、各粘着性患者装置は、患者データを処理するように構成される有形媒体を備える粘着性装置プロセッサから成る。各ゲートウェイは、患者データを処理するように構成される有形媒体を備えるゲートウェイプロセッサから成る。ローカルプロセッサシステムは、複数のゲートウェイ装置から伝送される患者データを処理し、処理された患者データを遠隔プロセッサシステムに転送するように構成される。

【 0 0 1 8 】

多くの実施形態において、各粘着性患者装置は、唯一患者装置識別子を備える。そして、ローカルプロセッサシステムは、患者に粘着された各患者装置のための唯一患者装置識別子に関するリストをストアするように構成される。複数のゲートウェイのうちの各ゲートウェイは、そのリストに応じて患者データと唯一患者装置識別子を伝送するように構成することができる。

30

【 0 0 1 9 】

多くに実施形態において、ローカルプロセッサシステムは、患者データを受信し、少なくとも患者の何人かが動いているときに複数の患者の位置を決定するように構成される。例えば、各ゲートウェイは、ユニークな位置に配置することができ、複数のゲートウェイの各ゲートウェイは、唯一ゲートウェイ識別子を備えることができる。複数のゲートウェイの各ゲートウェイは、その唯一ゲートウェイ識別子、唯一患者装置識別子、および患者データをローカルプロセッサシステムに伝送するように構成してよい。そして、ローカルプロセッサシステムは、その唯一ゲートウェイ識別子および唯一患者装置識別子に応じて各患者の位置を決定するように構成することができる。

40

【 0 0 2 0 】

多くの実施形態において、複数のゲートウェイのうちの第1の一部は、複数の患者のうちの第1の一部に粘着された複数の粘着性患者装置のうちの第1の一部と通信するように構成され、複数のゲートウェイのうちの第2の一部は、複数の患者の第2の一部に粘着された複数の粘着性患者装置の第2の一部と通信するように構成される。複数のゲートウェイのうちの第1の一部は、第1のエリアをカバーする。そして、複数のゲートウェイのうちの第2の一部は、第2のエリアをカバーする。ここで、複数の患者のうちの第1の一部が第2のエリアを歩き回ったときに粘着性装置のうちの第1の一部は複数のゲートウェイ

50

のうちの第1の一部を介して患者データを伝送するように、第1のエリアは実質的に第2のエリアとオーバーラップする。

【0021】

多くの実施形態において、複数のゲートウェイのうちの第1の一部は、患者装置のうちの第1の一部の唯一識別子からなる第1の唯一ゲートウェイ装置リストを備える。そして、複数のゲートウェイのうちの第2の一部は、患者装置のうちの第2の一部の唯一識別子からなる第2の唯一ゲートウェイ装置リストを備える。複数のゲートウェイのうちの第1の一部は少なくとも約5台のゲートウェイを備え、複数の粘着性患者装置のうちの第1の一部は少なくとも約10台の粘着性患者装置を備える。複数のゲートウェイのうちの第2の一部は少なくとも約5台のゲートウェイを備え、複数の粘着性患者装置のうちの第2の一部は少なくとも約10台の粘着性患者装置を備える。

10

【0022】

多くの実施形態において、ローカルプロセッサシステムは、複数の粘着性装置のうちの一つが少なくとも患者のうち一人に対して粘着されまたは取り外されたときに、リストを更新されたリストに変更し、そしてその更新されたリストの少なくとも一部を複数のゲートウェイのうちの少なくとも一部に伝送するように構成される。

【0023】

多くの実施形態において、粘着性患者装置は、患者から計測されるデータ信号の忠実性を高めるために、患者の胸部の反対側に患者に同じようにして粘着されるように構成される複数の粘着性患者装置を備える。例えば、複数の粘着性患者装置は、第1の無線通信回路を備える第1の粘着性装置と、第2の無線通信回路を備える第2の粘着性装置を備える。第1の粘着性装置は胸部の第1の側の第1の心臓ベクトルを計測するための少なくとも2つの電極の第1の対を備え、第2の粘着性装置は第2の心臓ベクトルを計測するための少なくとも2つの電極の第2の対を備えてよい。第1の無線通信回路は第1の心臓ベクトルを伝送するように構成され、第2の無線通信回路は第2の心臓ベクトルを伝送するように構成される。

20

【0024】

多くの実施形態において、粘着性患者装置は、患者に粘着された粘着性患者装置の場所を特定するためのGPSレシーバを備える。

【0025】

多くの実施形態において、粘着性患者装置、ゲートウェイ、またはモニタリングステーションのうちの少なくとも一つは、電池パワーを指し示すための電池インジケータを備える。

30

【0026】

多くの実施形態において、複数のゲートウェイは、少なくとも患者のうちの何人がが歩行可能で病院を歩き回るときに、複数の患者をモニタするように構成されるホスピタルワイドゲートウェイネットワークを備える。

【0027】

多くの実施形態において、複数のゲートウェイのうちの各ゲートウェイは、複数の粘着性パッチ装置のうちの一つ以上と通信するように設定された第1の無線通信回路と、ローカルプロセッサシステムのトランシーバと通信するように設定された第2の無線通信回路を備える。複数のゲートウェイの各ゲートウェイは、複数の患者のうち一人の患者によって運ばれるように構成される。

40

【0028】

ゲートウェイは、ローカルプロセッサシステムのトランシーバと通信するために多くの方法で構成される。複数のゲートウェイの各ゲートウェイは、ローカルプロセッサシステムのトランシーバと直接に通信するように構成してもよい。例えば、複数のゲートウェイの各ゲートウェイは、ローカルプロセッサシステムのトランシーバに携帯接続で通信するように構成してもよい。代わりにまたは組み合わせて、複数のゲートウェイの各ゲートウェイは、例えば直接通信が利用できないときに、メッシュ無線通信プロトコルを使って複

50

数のゲートウェイのうちの少なくとも1つの他のゲートウェイと通信するように構成してもよい。多くのメッシュプロトコルを使用することができ、そのメッシュ無線通信プロトコルは ZigBee 通信プロトコルを備えてもよい。

【0029】

多くの実施形態において、複数のゲートウェイの各ゲートウェイは、唯一ゲートウェイ装置識別子を備える。複数のうちの各ゲートウェイは、少なくとも一つの他のゲートウェイの唯一ゲートウェイ装置識別子に応じて少なくとも一つの他のゲートウェイと通信するように構成することができる。例えば、複数のうちの各ゲートウェイは、唯一ゲートウェイ装置識別子のリストを備え、各ゲートウェイはそのリストに応じて少なくとも一つの他のゲートウェイと通信するように構成することができる。

10

【0030】

各ゲートウェイのリストは、ゲートウェイ間の通信を有益に調整しネットワークを完全な状態に維持するために、多くの方法で構成することができる。例えば、各ゲートウェイのリストは、少なくとも一つの唯一ゲートウェイ識別子と少なくとも一つの唯一患者識別子または唯一装置識別子を備えてよい。各ゲートウェイは、少なくとも一つの唯一ゲートウェイ識別子に応じて少なくとも一つのゲートウェイと通信し、そして、少なくとも一つの唯一患者識別子または唯一粘着性装置識別子に応じて複数の粘着性装置のうちの1つ以上と通信するように構成することができる。

【0031】

多くの実施形態において、複数のうちの各ゲートウェイは、患者データとともに、各患者のための患者データをどのゲートウェイがローカルプロセッサシステムに伝送するかを決定するための唯一ゲートウェイ装置識別子を伝送するように構成される。例えば、複数のうちの各ゲートウェイは、患者データとともに、患者の場所を特定しネットワークの完全性 (integrity) を評価するのに役に立つことができる患者データの経路を決定するための唯一ゲートウェイ装置識別子を伝送するように構成することができる。

20

【0032】

多くの実施形態において、各粘着性患者装置は、インピーダンス回路、心電図回路、アクセロメータ回路、酸素測定回路、および体温センサまたは熱流センサのうちの少なくとも一つを備える。インピーダンス回路は、患者の水分量 (hydration) または呼吸量 (respiration) のうちの少なくとも一つを決定する患者のインピーダンスデータ計測するように構成することができる。心電図回路は、患者の心電図データを計測するように構成することができる。アクセロメータ回路は、例えば患者が倒れたときのためおよび/または睡眠オリエンテーションのために、患者のアクセレーションデータを計測するように構成することができる。酸素測定回路は、患者の血中酸素、例えば酸素飽和量のパーセンテージを計測するように構成することができる。体温センサまたは熱流センサのうちの少なくとも一つは、患者の体温データを計測するように構成することができる。無線通信回路は、インピーダンスデータ、心電図データ、アクセロメータデータ、血中酸素データ、または体温データを、複数のゲートウェイの少なくとも一つのゲートウェイに伝送するように構成することができる。

30

【0033】

多くの実施形態において、ローカルプロセッサシステムまたは粘着性パッチ装置のプロセッサのうちの少なくとも一つは、患者の転倒、患者の呼吸困難、または患者の酸素欠乏の少なくとも一つに応じて、警報のきっかけを生じるように構成される。

40

【0034】

多くの実施形態において、各粘着性患者装置は、患者によって操作可能で緊急通報伝送を生じさせる緊急通報スイッチを備える。各粘着性患者装置は、唯一装置識別子を備え、患者発の緊急通報伝送はその唯一装置識別子を備えることができる。ローカルプロセッサシステムは、(直接に、および/または複数のゲートウェイによって中継されて) その患者発の緊急通報伝送を受信するように構成することができ、そして、その受信された緊急通報に応じてそれを発した粘着性患者装置を同定するように構成することができる。各患

50

者は、唯一患者識別子を有することができる。ローカルプロセッサシステムは、受信された緊急通報の唯一装置識別子を、唯一患者識別子、患者の名前、患者の割り当てられた部屋、または患者の割り当てられたベッドのうちの少なくとも一つと関連付けるように構成することができる。

【0035】

他の態様において、本発明の実施形態は、複数の患者をモニタリングする方法を提供する。無線通信回路を備える少なくとも一つの粘着性患者装置は、複数の患者のうちの少なくとも一人の患者の皮膚に粘着されて、無線通信回路が患者の皮膚で支えられるようにして、患者データを計測する。患者データは、少なくとも一つの粘着性装置から無線通信回路を使って少なくとも一つのゲートウェイに伝送される。患者データは、少なくとも一つのゲートウェイからローカルプロセッサシステムに伝送される。

10

【0036】

多くの実施形態において、ローカルプロセッサシステムは、患者データに応じて、カスタマイズされた警報を送信するように構成される。

【0037】

多くの実施形態において、少なくとも一つの粘着性装置は、各粘着性装置が唯一装置識別子を備えるような複数の粘着性装置を備える。そして、少なくとも一つのゲートウェイは、唯一粘着性装置識別子のリストを備える。少なくとも一つのゲートウェイは、各々が唯一ゲートウェイ識別子および唯一粘着性装置識別子のリストを有する複数の無線通信ゲートウェイを備える。そして、患者が歩行可能なときに、患者の居場所が唯一粘着性装置識別子および唯一ゲートウェイ識別子に応じて決定される。

20

【0038】

多くの実施形態において、患者データが、無線通信を使って、少なくとも一つのゲートウェイからローカルプロセッサシステムに伝送される。少なくとも一つのゲートウェイは、少なくとも一人の患者によって、例えばハンドヘルドで、ベルトに装着されて、財布に入れられて、または患者の衣服に付けられて、運ばれる。

【0039】

ゲートウェイは、患者データをプロセス識別子に伝送するために、多くの方法で構成することができる。少なくとも一つのゲートウェイは、患者データを直接にローカルプロセッサシステムのトランシーバに伝送してよい。例えば、複数のゲートウェイの各ゲートウェイは、ローカルプロセッサシステムのトランシーバに携帯接続で通信するように構成することができる。あるいはまたは組み合わせで、複数のゲートウェイの少なくとも一つは、患者データを少なくとも一つの他のゲートウェイを使ってそのゲートウェイからローカルプロセッサシステムに間接的に伝送できるように、メッシュ無線通信プロトコルを使って複数のゲートウェイのうちの少なくとも一つの他のゲートウェイと通信するように構成してもよい。

30

【0040】

多くの実施形態において、複数の患者をモニタリングする方法はさらに、患者による緊急通報伝送を生じさせる粘着性患者装置上の緊急通報スイッチの操作に応じて、少なくとも一つの粘着性患者装置から緊急通報を伝送することを備える。その緊急通報は、少なくとも一つのゲートウェイに伝送することができ、その方法はさらに、その緊急通報を少なくとも一つのゲートウェイからローカルプロセッサシステムに伝送することを備える。各粘着性患者装置は、唯一装置識別子を備えることができ、患者発の緊急通報はその唯一装置識別子を備えることができる。その方法はさらに、ローカルプロセッサシステムによって緊急通報の受信に応じて、それを発した粘着性患者装置を指し示すことを備える。各患者は、唯一患者識別子を有することができる。その方法はさらに、ローカルプロセッサシステムによって緊急通報の受信に応じて、唯一患者識別子、患者の名前、患者の割り当てられた部屋、または患者の割り当てられたベッドのうちの少なくとも一つを指し示すことを備える。

40

【0041】

50

他の態様において、本発明の実施形態は、複数の患者をモニタリングする方法を提供する。第1の患者データは、無線通信を使って、第1の患者上の第1の患者計測装置から第1のゲートウェイに伝送される。第1の患者データは、第1の無線通信リンクを使って、第1のゲートウェイからローカルプロセッサのトランシーバに伝送される。第2の患者上の第2の患者計測装置からの第2の患者データは、無線通信を使って、第2のゲートウェイに伝送される。第2の患者データは、第2のゲートウェイが上記トランシーバに結合されていないことに応じて、第2のゲートウェイから第1のゲートウェイに伝送される。第1のゲートウェイは、第1の無線通信リンクを使って、第2の患者データをローカルプロセッサシステムのトランシーバに伝送してよい。

【0042】

10

多くの実施形態において、第2のゲートウェイは、当初は上記トランシーバと直接に結合され、第2の患者の移動に応じて、第2のトランシーバから結合がはずされる。

【0043】

他の態様において、本発明の実施形態は、複数の患者をモニタするためのシステムを提供する。複数の患者計測装置が、複数の患者から患者データを計測し、その患者データを伝送するように構成される。ローカルプロセッサシステムは、有形媒体とモニタリングステーションに配置された少なくとも一つのディスプレイを備える。ローカルプロセッサシステムは、患者データを受信し、その患者データをモニタリングステーションのユーザに表示するように構成されたトランシーバを備える。複数のゲートウェイは、複数の患者計測装置から患者データを受信するように構成される。各ゲートウェイは、少なくとも一つの患者計測装置と結合されてその患者データをローカルプロセッサシステムに伝送するように構成される。各ゲートウェイは、トランシーバ信号が結合に適している場合にはプロセッサシステムのトランシーバと直接に結合し、トランシーバ信号が弱い場合には複数のうちの他の一つのゲートウェイと結合するように構成される。

20

【0044】

ローカルプロセッサシステムのトランシーバは、モニタリングステーションで配置するために構成してよい。

【図面の簡単な説明】

【0045】

【図1A】本発明の実施形態による、患者と、複数の患者をモニタリングするためのモニタリングシステムを示す。ここで、そのモニタリングシステムは、複数の患者の皮膚に粘着するように構成される粘着性装置を備える。

30

【図1A1】病院病棟に収容された患者をモニタするように構成される図1Aに示される患者モニタリングシステムである。

【図1A1-1】図1Aおよび図1A1に示される患者モニタリングシステムである。ここでは、患者の多くが、患者と対になるように構成されたハンドヘルドポータブルゲートウェイを運んでいる。

【図1A2】複数のゲートウェイを有する図1Aおよび図1A1の患者モニタリングシステムを示す。ここでは、各ゲートウェイは、許可された患者装置のリストに応じて、データを伝送するように構成される。

40

【図1A2-1】図1Aから図1A2に示される患者モニタリングシステムを示す。ここでは、各ゲートウェイは、患者の病棟に対応して許可された患者装置のリストに応じて無線メッシュネットワーク標準を使ってデータをモニタリングステーションに伝送するように構成される。

【図1A2-2】図1A2-1に示される患者モニタリングシステムを示す。ここでは、ゲートウェイは、第1のゲートウェイとモニタリングステーションとの間の弱い信号に応じて相互に通信を確立する。

【図1A3】図1Aおよび図1A2の患者モニタリングシステムのための、マスタ承認済患者装置リストおよび関連するゲートウェイ承認済患者装置リストを示す。

【図1A3-1】図1A-1から図1A3に示される患者モニタリングシステムの各ゲ-

50

トウェイのための、マスタ承認済患者装置リストおよび関連する承認済患者装置および承認済ゲートウェイのリストを示す。

【図1A4】図1A、図1A1、および図1A2に示される患者モニタリングシステムのための、更新されたマスタ承認済患者装置リストおよび関連する更新されたゲートウェイ承認済患者装置リストを示す。

【図1A4-1】図1Aから図1A4に示されるシステムのための、各ゲートウェイの有形媒体上にストアされた更新されたマスタ承認済患者装置リストおよび関連する更新されたリストを示す。ここで、ゲートウェイのそれぞれは、複数の患者の粘着性装置と通信するように構成され、また、ゲートウェイは、メッシュネットワークを使って相互に通信するように構成される。

【図1B】図1Aに示される、粘着性パッチを備える粘着性装置の底面図を示す。

【図1C】図1Bに示される粘着性パッチの上面図を示す。

【図1D】図1Cに示される粘着性パッチ上方のプリント回路基板および電子部品を示す。

【図1D1】は、本発明の実施形態による、患者の水分量を決定するための最適周波数を決定するのに使用することのできる等価回路を示す。

【図1E】図1Dに示されるプリント回路基板および電子部品の上方に配置される電池を示す。

【図1F】図1Eに示される電池、電子部品、およびプリント回路基板の上方の電子装置ハウジングおよび通気性カバーの上面図を示す。

【図1G】図1Aから図1Fに示される粘着性装置の側面図を示す。

【図1H】図1Aから図1Gに示される粘着性装置の底面等角図を示す。

【図1I】図1Aから図1Hに示される粘着性装置の、断側面図および分解組立図を示す。

【図1J】図1Aから図1Hに示される粘着性装置の、断側面図および分解組立図を示す。

【図1K】本発明の実施形態による、通気性テープを介して患者の皮膚に電氣的に結合されるように構成される少なくとも一つの電極を示す。

【図1L】本発明の実施形態による、同じように患者に粘着される複数の粘着性患者装置を示す。

【図2】本発明の実施形態による、患者をモニタリングする方法を示す。

【図3】図2の方法に従って、承認装置リストに応じた複数のゲートウェイを用いた患者が着用する複数の装置からのデータの伝送を含む患者データをモニタリングする方法を示す。

【図3-1】ゲートウェイから図3に示されるサーバにデータを伝送する方法の詳細を示す。

【発明を実施するための最良の形態】

【0046】

本発明の実施形態は、患者モニタリングに関する。実施形態は、病棟における緊急の患者モニタリングに具体的に言及しているが、ここに示されているシステム、方法、装置は、例えば広範囲の期間のための無線による生理学的モニタリングなどの、生理学上のモニタリングが使用される任意の応用例に適用することができる。

【0047】

実施形態は、専用無線イントラネットを用いて病院病棟における患者をモニタするためのシステムを備える。そのシステムは、モニタリングステーション、例えば中央モニタリングステーション(CMS)と、複数の患者計測装置、例えばN人の複数の患者に粘着されるN台の複数の粘着性患者装置を備える。そのCMSは、粘着性患者装置と通信するために、デジタル2方向無線を備える低電力トランシーバを備える。各粘着性患者装置は、CMSに送信される、心拍数、呼吸量に基づくインピーダンス、水分量にもとづくインピーダンス、およびアクセロメータ信号のような患者生理学的データを計測することができ

10

20

30

40

50

る。各粘着性患者装置は、追加的な患者計測装置と対で構成することができる。例えば、体重計、血圧カフ、および埋め込まれた計測装置である。患者は、粘着性パッチ装置を付けて歩行可能で病院病棟内を歩き、そして患者データをＣＭＳに転送することができる。少なくとも患者の何人かとその患者に粘着された装置は、ＣＭＳ無線の範囲外となるかもしれない。これらの範囲外の粘着性装置は、ＣＭＳ無線の範囲内にある粘着性装置を介してＣＭＳにデータを送信することができる。例えば、範囲外の粘着性装置から範囲内の粘着性装置への第１のホップと、その範囲内の粘着性装置からＣＭＳへの第２のホップである。粘着性装置およびＣＭＳ無線は、専用イントラネットを備えてもよく、そして、例えばＺｉｇＢｅｅの、知られているメッシュプロトコルネットワークを使ってよい。それは、無線パーソナルエリアネットワーク（ＷＰＡＮｓ）のためのＩＥＥＥ ８０２．１５．４ - ２００６標準に基づく、小規模で停電力のデジタル無線を使ったハイレベル通信プロトコル群のための仕様名である。粘着性装置の各々は、患者が病院内を歩き回るときに、その粘着性装置からモニタリングステーションまでのデータの経路を動的に変更するように構成することができる。

【 ０ ０ ４ ８ 】

各患者は、例えばベルト装着装置である、粘着性装置から分離されたゲートウェイ装置を持ち運んでよい。その場合、各粘着性装置は、患者データを、無線で粘着性装置から患者が装着するゲートウェイ装置に、そしてそのゲートウェイからＣＭＳに無線通信で伝送する。ゲートウェイからＣＭＳへの通信は、ＣＭＳとの直接通信、またはＣＭＳとの間接通信を備えてよい。ＣＭＳの無線範囲内にある各患者のゲートウェイ装置は、ＣＭＳと直接に通信してよく、ＣＭＳの無線範囲外にある各患者のゲートウェイ装置は、ＣＭＳの無線範囲内にある他の患者のゲートウェイ装置を使って、ＣＭＳと間接的に通信してデータをＣＭＳに伝送してよい。粘着性装置の各々は、患者データとともに伝送されてデータが発生させられた患者を識別する唯一装置識別子を備えてよい。そして、各ゲートウェイ装置は、ＣＭＳまでの通信経路を識別するための唯一ゲートウェイ識別子を備えてよい。粘着性装置は、心臓発作のような生命の脅威がたとえ発生したようなときでもその患者を容易に発見できるように、例えばＧＰＳ回路である、歩行可能な患者の居場所を確認するための回路を備えてよい。

【 ０ ０ ４ ９ 】

本発明の実施形態は、一般病棟内でＩＣＵレベルのモニタリングを患者に対して提供できる病院内モニタリングシステムを備える。さまざまな生理学的値を、モニタしそれに伴って発生する警報／アラームで病院スタッフに継続的に与えることができる。患者に粘着された装置のセンサに依存して、例えば心拍数のような単一の患者値である最小限のモニタリングから、集中管理病棟モニタリングと実質的に同様な高度なモニタリングまで、増加するモニタリングレベルが供給されるようにすることができる。そのシステムは、心臓不整脈、心不全状態、腎不全、低血中酸素、胎児障害のような生理学的事象の検出に応じて様々なカスタマイズされた警報を提供することができる。そのシステムはまた、モニタされている患者にその粘着性装置上の緊急通報スイッチを操作することによりその粘着性装置から緊急通報伝送を発生させる能力を与えることができる。その緊急通報スイッチは、例えば、機械的スイッチ、電気的スイッチ、光学的スイッチ、近接センサ、プッシュボタン、容量性センサ、あるいはその粘着性装置から緊急通報の伝送を引き起こすための信号を生成するための患者によって操作可能な多くの装置である、多くの形態をとることができる。患者発の緊急通報伝送は、システムによって処理されて適切な警報を発生させることができる。

【 ０ ０ ５ ０ 】

そのシステムは多くの方法で構成することができるが、そのシステムの構成要素は、粘着性装置、ゲートウェイ装置、警報、中央端末、フロントエンドサーバ、およびバックエンドサーバを含むことができる。その粘着性装置は、その粘着性装置がその通気性材質のパッチを使って患者に粘着できるように、例えば通気性テープなどの通気性材質のパッチを備えてよい。その粘着性パッチは、そのパッチが患者に粘着されたときに、患者データ

10

20

30

40

50

を計測する電子回路およびそのデータを伝送するための通信回路を支えるように構成することができる。

【0051】

その無線粘着性患者装置は、そのパッチを使って患者の胸部に配置されて粘着されるように構成することができる。そのパッチ装置は、少なくとも次のような生理学的信号：心拍リズム、呼吸、アクティビティ、および体液、パルスオキシメータ、または体温を、モニタする能力を備えることができる。その粘着性患者装置はまた、患者によって操作可能でその粘着性患者装置から緊急通報伝送を引き起こす緊急通報スイッチを備えることができる。

【0052】

そのゲートウェイ装置は、その粘着性パッチ装置と無線で通信して、生理学的データをダウンロードし、伝送する。データ伝送は、有線電話線、病院内ネットワーク（無線または有線イントラネット）、あるいはインターネット（無線または有線）のうちの少なくとも一つを介して発生することができる。

【0053】

各ゲートウェイ装置は、例えばフロントエンドサーバを介して、患者装置から遠隔サイトのバックエンドサーバシステムに、伝送するように構成することができる。そのゲートウェイは、承認された粘着性患者装置のリストを備えてよい。粘着性患者装置からのデータ伝送は、ゲートウェイを介したデータの流れを制御しおよびゲートウェイの完全性を維持するために、例えば承認装置リストであるリストを使って制御されてよい。各ゲートウェイは、患者がゲートウェイ識別子および病院内でのゲートウェイの位置に応じてその居場所を確認されることができるよう、患者データとともにゲートウェイ識別子を伝送するように、据え付けて構成することができる。

【0054】

警報装置は、警報が病院スタッフに見えておよび/または聞こえるように、患者の部屋の外部またはその周辺に据え付けることができる。

【0055】

中央端末は、例えば、病棟のナースステーションに設置することができる。その中央端末は、ウェブが可能とされ、ウェブブラウザを介して患者データにアクセスすることができる。この端末は、1) パッチ装置を患者および/または患者の部屋/ベッドと関連付け、2) パッチ装置を適切な警報ターゲット：ページャ（ポケベル）や携帯電話等と関連付け、3) 病棟内の全ての患者の状態を任意の関連する警報をハイライトさせて表示し、4) モニタされる患者の生命徴候（バイタルサイン）を表示し、そして、5) 粘着性装置から伝送される任意の患者緊急通報を表示する、ために使用することができる。中央端末は、フロントエンドサーバを備えてよい。

【0056】

そのフロントエンドサーバは、その中央端末に配置することができ、病棟内の患者のための患者データをストアすることができる。そのフロントエンドサーバは、患者のための病院データを有するサーバを備えることができ、そして、例えば放射線医学データおよび/または画像データである病院内の他の場所からの患者データをストアする追加的なサーバと通信することができる。

【0057】

バックエンドサーバは、例えばフロントエンドサーバを経由して、ゲートウェイからの患者データを受信し、データ解析を実行することができる。そのバックエンドサーバは、ゲートウェイ装置、中央端末、および/または警報ターゲットと通信することにより、警報を発することができる。

【0058】

システム展開が、次のように生じてよい。病棟内の全ての部屋は、据え付けられたゲートウェイ装置および警報装置を装備することができる。患者が病棟に到着すると、個別のシリアル番号を有するパッチ装置を発行されることができ、中央端末は、そのパッチ装

10

20

30

40

50

置を患者および/または患者の部屋/ベッド番号と関連付けるために使用されることができ、患者装置はまた、適切な警報ターゲット（ページャ、携帯電話等）と関連付けられてもよい。その患者装置は、病院職員によって患者の胸部に付けられることができ、そして、患者上の追加的な位置を使用することができる。データ解析が、少なくとも次のうちの1つ：粘着性患者装置、ゲートウェイ、中央端末、およびバックエンドサーバ、で発生できる。データ解析が主として患者装置上で発生する場合、そのデータ解析は低コンピュータ処理度のもの（例えば、活動性が失われたときにおけるレートカットオフを用いた不整脈検出）としてよい。

【0059】

警報は、以下の一つ以上を備えてよい。粘着性患者装置上のライト、ビーパー（beeper）、および/またはブザーである。例えば、そのアラームは、粘着性患者装置上のボタンによって手動で不活性化されてよい。ゲートウェイ装置上のライト、ビーパ、および/またはブザーである。そのアラームは、ゲートウェイ装置上のボタンによって手動で不活性化されてよい。ライト、ビーパ、および/またはブザーは、警報装置上に配置できる。そのアラームは、その警報装置上のボタンによって手動で不活性化されてよい。ディスプレイ、ライト、ビーパ、および/またはブザーは、中央端末に配置することができる。その警報は、関連するアラームターゲットに発行することができる。追加的なアラームターゲットは、病棟でコールされる医師、粘着性患者装置を使って計測された生理学的信号に応じてコールされる多くの専門家を含むことができる。

10

【0060】

モニタリングシステムおよび粘着性患者装置は、患者のニーズに基づいて、多くの方法で構成することができる。幾つかの実施形態において、二重患者装置システムは、患者に粘着された2つ以上の粘着性患者装置を採用することができる。例えば、高度なデータ信号忠実度のために、胸部の反対側に配置されるパッチ装置である。そのパッチ装置、ゲートウェイ、および/または中央端末は、電池インジケータおよび/またはパッチ装置の電池の蓄積されたエネルギーが低くなったときのローバッテリー警報を含んでよい。

20

【0061】

そのシステムは、病院内の患者の位置を確認するように構成することができる。例えば、パッチ装置は、パッチ装置の所在確認を可能にするGPSレシーバを含んでよい。それは、パッチ装置を病棟/部屋/ベッドと関連付けるニーズを不要にする。また、ホスピタルワイドゲートウェイネットワークは、患者がモニタされている間病院を歩き回ることを可能にするように構成することができる。そして、そのゲートウェイネットワークは、患者とゲートウェイの組合せに応じて患者の位置を確認するように構成することができる。

30

【0062】

患者粘着装置は、患者データを計測するように構成される。ゲートウェイを介して無線データを伝送する多くの装置は、実施形態に組み入れることができる。例えば、ゲートウェイ装置は、例えば複数の患者着用装置である少なくとも一つの患者着用装置からデータを受信することができる。無線データを伝送するのに使用できる患者着用装置の例は、ホルタモニタや歩行可能心電図記録装置のような知られているウェアラブル装置を含む。患者装置は、患者に同じように粘着される1つ以上の粘着性装置を備えてよい。例えば、患者の胸部に粘着されて患者の生理機能を測定する第1の粘着性装置と、患者の肢に粘着されて患者の動きを計測する第2の粘着性装置である。例えば、「睡眠時呼吸不全のための粘着装置」という名称の2008年5月23日出願の米国特許出願No. 61/055,656である。患者装置はまた、患者上に連続的に配置されて患者の生理学的状態を計測する、複数の患者着用装置のうちの1つ以上を備えてよい。例えば、「複数の生理学的センサを有する粘着性装置」という名称の2007年9月14日出願の米国特許出願No. 60/972,537、2008年5月23日出願の米国特許出願No. 61/055,666、2008年9月12日出願の米国特許出願No. 12/209,288である。パッチ装置は、患者が病院に入ったときに、例えば2週間である少なくとも1週間の拡大された期間患者に継続的に粘着されるようにすることができる。

40

50

【0063】

特定の実施形態において、粘着性患者装置は、例えば通気性テープなどの粘着性パッチを用いて患者の皮膚に粘着するように構成され、患者データを計測する粘着性パッチを備える。その装置は、少なくとも4つの電極に結合されるインピーダンス回路を備えてよく、そして、例えば睡眠無呼吸および/または呼吸低下を検出するための患者水分量または呼吸量のうちの少なくとも一つを計測するように構成することができる。インピーダンス回路は、患者の水分量を測定するために使用してよい。それは例えば検出された睡眠無呼吸および/または呼吸低下と組み合わされて患者の生理学的状態を評価するのに役に立つことができる。アクセロメータは、アクセロメータが患者の皮膚にくっつけられて動くことで患者の順応および/または活動性の正確なおよび信頼できる計測を提供できるように、粘着性パッチに機械的に結合することができる。それは、患者が眠っていることを決定するのに役に立つことができる。アクセロメータは、アクセロメータがあごおよび/または脚の動きを検出できるように、粘着性パッチに機械的に結合させることができる。心電図信号を生成するための心電図回路は、睡眠無呼吸および/または呼吸低下が心電図信号からの心拍数の変化に応じて検出できるように、少なくとも4つの電極のうちの少なくとも2つに結合してよい。

10

【0064】

本発明の実施形態は、健康状態とともに患者に関連する重要なデータを伝送するために使用することができる。例えば、代償不全は、心臓が十分な血液循環の維持ができなくなることである。心臓は、少なくとも幾らかの血液のポンピングを維持することができるが、その量は健全な組織を維持するためには不十分である。幾つかの症状が、肺の鬱血、呼吸困難、卒倒、心臓の動悸、四肢の水腫、および肝臓肥大を含む代償不全に起因し得る。心臓代償障害は、ゆっくりとあるいは突然に死に至る。心臓突然死とも呼ばれる心臓突然停止(以下“SCA”)は、例えば心室性頻脈および/または心室細動である心室性不整脈によって引き起こされ得る心臓ポンピング機能の突然の喪失である。代償不全およびSCAは、代償不全を有する患者はまたSCAの増大するリスクに置かれ、代償不全は主に不十分な血液流により引き起こされる機械的機能障害であり、SCAは主に不十分なおよび/または不適当な心臓の電気信号によって引き起こされる電氣的機能障害であるという点で関連性がある。

20

【0065】

粘着性患者装置は、例えば14日間である少なくとも7日間以上継続的に着用してよく、それで他のパッチと交換される。交換可能で拡大された期間着用することができる安楽なパッチと再利用される電子装置モジュールを有する粘着性装置が、共に2007年9月14日に出願された、“複数の生理学的センサを有する粘着性装置”という名称の米国特許出願No. 60/972,537、および“複数の生理学的センサを有する粘着性装置”という名称の米国特許出願No. 60/972,629に記載されている。これらの完全な開示は、ここに予め引用として組み入れられる。多くの実施形態において、粘着性パッチは、好ましくは通気性の材質を備え、そのパッチが拡大された期間着用されている間患者の皮膚に対する外傷が最小化されるような粘着性を有するテープを備える。プリント回路基板は、改善された患者の安楽を与えるように患者とともに曲がることのできるフレキシブルプリント回路基板を備えてもよい。

30

40

【0066】

図1Aは、患者Pおよび複数の患者をモニタリングするためのモニタリングシステム10を示す。患者Pは、中央線M、例えば右側である第1の側S1、例えば左側である第2の側S2を有する。モニタリングシステム10は、粘着性患者装置100を備える。粘着性患者装置100は、例えば患者Pの胸部Tである多くの場所で患者Pに粘着できる。多くの実施形態において、粘着性装置は、患者の一つの側に粘着してよい。その側からは、データが収集できる。本発明の実施形態に関連する成果は、患者の一つの側の場所は、装置が患者に粘着している間患者に安楽を与えることができることを示唆している。幾つかの実施形態において、粘着性患者装置は、再充電可能な電子装置モジュール101Bを有

50

してよく、二重の電池および/または電子装置モジュールを使用してよく、そこで、他のモジュールがコネクタを用いて粘着性パッチ上に配置されている間、1つのモジュールは充電ステーションを使って再充電することができる。幾つかの実施形態において、中間装置102は、他の電子装置モジュールが患者によって着用されている間、電子装置モジュールのうちの一つは、充電および/またはデータ伝送のためにその中間装置に設置することができるように、充電モジュール、データ転送装置、記憶装置、および/または送信器を備えることができる。

【0067】

モニタリングシステム10は、データをローカルモニタリングステーション103および遠隔センタ106に伝送するための構成部分を含む。ローカルモニタリングステーション103は、患者とともに例えば中央端末を備えるナースステーションである病院内に配置される。遠隔センタ106は、例えば患者と同じ町の中である患者とは異なるビル内に配置することができる。また、患者は第1の大陸に配置され遠隔センタは第2の大陸に配置されるというように、患者とは異なる分かれた大陸と同じくらい患者から遠く離れて配置することができる。粘着性患者装置100は、中間装置102と、例えば患者上の粘着性患者装置から中間装置まで単一の無線ホップで、無線により通信できる。中間装置102は、通信ゲートウェイを備える。通信ゲートウェイを備える中間装置102は、多くの方法における接続104で、遠隔センタ106と通信できる。例えば、接続104は、インターネット接続、携帯接続、あるいは例えばZigBee無線およびプロトコルまたはBluetooth無線およびプロトコル等の低電力の産業、科学、医療(以下“ISM”)バンドデジタル無線のうちの一つを備えてよい。

10

20

【0068】

多くの実施形態において、モニタリングシステム10は、装置100の有形媒体を備える少なくとも一つのプロセッサ、中間装置102の少なくとも一つのプロセッサ102P、およびローカルモニタリングステーション103の少なくとも一つのプロセッサ103P、遠隔センタ106の少なくとも一つのプロセッサ106Pを有する配布された処理システムを備える。各プロセッサは、他のプロセッサと、電子通信が可能である。プロセッサのうちの一つの各々は、プロセッサシステムを備えてよい。例えば、少なくとも一つのプロセッサ102Pが一つのプロセッサシステムを備え、少なくとも一つのプロセッサ103Pが一つのプロセッサシステムを備え、少なくとも一つのプロセッサ106Pが一つのプロセッサシステムを備える。少なくとも一つのプロセッサ102Pは、有形媒体102Tを備え、有形媒体102Tは、承認装置のリスト106Lおよび/または装置識別子を備えるように構成してよい。リスト106Lは、どの粘着性装置が中間装置102と通信するかを制御しおよび/または制限するために使用される。少なくとも一つのプロセッサ103Pは、有形媒体103Tを備え、有形媒体103Tは、病院内で患者上に配置される各粘着性装置のための承認装置識別子のマスタリスト103Lを備えるように構成してよい。少なくとも一つのプロセッサ106Pは、有形媒体106Tを備え、有形媒体106Tは、幾つかの病院のために、承認装置識別子のマスタリスト106Lを備えるように構成してよい。マスタリスト103Lおよびマスタリスト106Lのマスタリストおよび/または構成要素は、中間ゲートウェイ装置を備える中間装置102とどの装置が通信することを許可されたかを制御するために、プロセッサ106Pから有形媒体102Tに伝送することができる。

30

40

【0069】

ローカルプロセッサ103Pは、モニタリングステーションに配置されるフロントエンドサーバを備えてよい。モニタリングステーション103は、インターネット、イントラネット、電話線、無線および/または衛星電話、ローカルエリアネットワーク、WiFi、ISM、Bluetooth、またはZigBeeのような通信システム103A1を用いて、健康管理提供者103Aと通信することができる。通信システム103A1は、ページャ装置、パーソナルデジタルアシスタント、携帯電話または例えばモニタリングステーションにおけるアラームであるアラームのうちの一つを備えてよい。

50

例えば看護師または介護者である健康管理提供者 103A は、矢印 103A2 として示されるように、例えばモニタリングステーションから患者の部屋まで徒歩によって、患者 P のところに迅速に物理的にアクセスすることができる。ローカルモニタリングステーション 103 は、例えば病院に配置されている医師 103B である健康管理プロフェッショナルと、インターネット、イントラネット、電話線、無線および/または衛星電話、パーソナルデジタルアシスタント、またはページの通信システム 103B1 を用いて、通信することができる。通信システム 103B1 は、ページ装置、パーソナルデジタルアシスタント、携帯電話、または例えばモニタリングステーションにおけるアラームであるアラームのうちの少なくとも一つを備えてよい。医師 103B は、例えばモニタリングステーションから患者の部屋に徒歩によって、患者 P に迅速なアクセスを行うことができる。ローカルモニタリングステーション 103 は、例えば病院内に配置された ICU 職員およびコードブルー（緊急事態発生）応答者である緊急応答者 103C と通信することができる。通信システム 103C1 は、上記緊急応答者に到達するために使用することができる。そして、通信システム 103C1 は、ページ装置、パーソナルデジタルアシスタント、携帯電話、または例えばモニタリングステーションにおけるアラームであるアラームのうちの少なくとも一つを備えてよい。緊急応答者 103C は、例えば患者を受け取るために、矢印 103C2 によって示されるように、患者のところへ出向くことができる。このように、多くの実施形態において、モニタリングシステム 10 は、粘着性装置からの信号に応じてローカルモニタリングステーションから患者管理をモニタでき実施できる閉じたループシステムを備える。

10

20

【0070】

遠隔プロセッサ 106P は、遠隔センタに配置されるバックエンドサーバを備えてよい。遠隔センタ 106 は、インターネット、イントラネット、電話線、無線および/または衛星電話のような通信システム 107A を用いて、健康管理供給者 108A と通信することができる。例えば家族メンバー、看護師、または介護者である健康管理供給者 108A は、矢印 109A によって示されるように、例えば携帯電話、電子メール、陸上通信線（固定電話回線）である例えば双方向通信システムの通信システムを使って、患者 P と通信することができる。遠隔センタ 106 は、インターネット、イントラネット、電話線、無線および/または衛星電話のような通信システム 107B を用いて、例えば医師 108B である健康管理プロフェッショナルと通信することができる。医師 108B は、矢印 109B によって示されるように、例えば携帯電話、電子メール、陸上通信線（固定電話回線）である例えば双方向通信システムの通信を使って、患者 P と通信することができる。遠隔センタ 106 は、インターネット、イントラネット、電話線、無線および/または衛星電話のような通信システム 107C を用いて、例えば 911 オペレータおよび/または救急救命士である緊急応答者 108C と通信することができる。緊急応答者 108C は、矢印 109C によって示されるように、患者のところへ出向くことができる。このように、多くの実施形態において、モニタリングシステム 10 は、粘着性装置からの信号に応じて遠隔センタから患者管理をモニタでき実施できる閉じたループシステムを備える。

30

【0071】

多くの実施形態において、粘着性装置は、継続的に、生理学的パラメータをモニタし、遠隔センタと無線で通信し、必要なときに警報を与える。そのシステムは、患者の胸部に粘着し、そして検出電極、電池、メモリ、論理素子、および無線通信能力を備える粘着性パッチを備える。幾つかの実施形態において、そのパッチは、患者の家にある中間装置を介して、遠隔センタと通信することができる。幾つかの実施形態において、遠隔センタ 106 は、患者データを受信し、そして、例えば無呼吸低下指数を計算するアルゴリズムである患者評価アルゴリズムを適用する。フラグが上がると、センタは、患者、病院、看護師、および/または医師と通信して、治療上の関与をできるようにすることができる。

40

【0072】

粘着性装置は、多くの方法で体に貼り付けられおよび/または粘着されてよい。例えば、次のような方法：粘着性テープ、一定力のスプリング、肩周りにかけられたサスペンダ

50

、ねじ込み式極小針電極、胸部に対して構造を形成するあらかじめ形作られた電子装置、皮膚の起伏の上へのつまみ、経皮性アンカーの、少なくとも一つである。パッチおよび/または装置の交換は、有鍵パッチ（例えば2パートパッチ）、輪郭または解剖学的マーク、低粘着性ガイド（ガイドの設置 | 古いパッチの除去 | 新しいパッチの設置 | ガイドの除去）、あるいはガチャガチャ音の低減のための有鍵アタッチメントによって行える。パッチおよび/または装置は、非粘着性実施形態（例えば胸部ストラップ）、および/またはは敏感な皮膚のための低刺激性粘着物であってもよい。粘着性パッチおよび/または装置は、例えば犬用骨、砂時計、長方形、円形、または楕円形の形状である多くの形状を備えてよい。

【0073】

システム10は、次のような機能：起動、プログラミング、計測、記憶、分析、通信、予測、および表示、を実行できる。粘着性装置は、次のような生理学的センサのサブセット：バイオインピーダンス、呼吸量、呼吸数の変化、心拍数（平均、最小、最大）、心拍リズム、心拍数変化（HRV）、心拍数の乱れ（HRT）、心音（例えばS3）、呼吸音、血圧、活動性、姿勢、覚醒/睡眠、起坐呼吸、体温/熱流、および体重である。活動性センサは、次のものの1つ以上：ボールスイッチ、アクセラレータ、毎分換気量、HR、バイオインピーダンスノイズ、皮膚温度/熱流、BP、筋肉ノイズ、姿勢、を備えてよい。

【0074】

粘着性装置は、無線により遠隔センタ106と通信できる。その通信は、（携帯またはWiFiネットワークを介して）直接に、あるいは中間装置102を介して間接的に発生させることができる。

【0075】

多くの実施形態において、指示が、遠隔サイト106から患者上の粘着性物（パッチ）で支えられているプロセッサに伝送される。そして、患者によって支えられているそのプロセッサは、例えば患者によって着用されている間に、患者の治療および/またはモニタリングのための更新された指示を受信することができる。

【0076】

図1A1は、病院病棟HWに収容された患者をモニタするように構成された図1Aに示される患者モニタリングシステム10を示す。患者Pは、例えば看護師の中央モニタリングステーションであるローカルモニタリングステーション103の近くに歩行可能に示されている。上述のように、ローカルモニタリングステーション103は、中央端末CTと、フロントエンドサーバを備えるローカルプロセッサ103Pを備える。フロントエンドサーバは、粘着性装置100のような複数の粘着性患者装置と通信するように構成される。中央端末CTは、複数の中央端末ディスプレイCTDを備える。それは、ローカルモニタリングステーション103において、粘着性装置からの患者データを表示するための、複数のコンピュータディスプレイを備えてよい。複数の中央ディスプレイはまた、患者に粘着された患者装置の状況を表示するように構成してよい。例えば電池パワーまたは患者への装置の接続状況のうちの一つを表示するように構成される。上述のように、ローカルプロセッサ103Pは、遠隔プロセッサを備える遠隔センタに結合される。

【0077】

ローカルモニタリングステーションは、患者Pに、病院病棟に入って、粘着性装置100と関連付けられるようにする。看護師Nは、患者Pを病院病棟に収容するためにプロセッサシステムを使用することができる。少なくとも一つのローカルプロセッサ103Pは、看護師が患者を収容できるように、フロントエンドサーバを有するプロセッサシステムと、パーソナルデジタルアシスタント（以下“PDA”）のようなハンドヘルドプロセッサ装置103HDを備えてよい。その少なくとも一つのハンドヘルドプロセッサ装置103HDは、タッチスクリーンディスプレイ、粘着性装置と通信するための無線通信回路、およびフロントエンドサーバ、およびランダムアクセスメモリ（以下“RAM”）、フラッシュRAM、ハードドライブ、およびリードオンリーメモリの有るような有形コンピュータ

10

20

30

40

50

メモリ媒体を備えるプロセッサを備えてよい。例えば看護師Nは患者Pが病院に収容されたときに少なくとも一つのハンドヘルドプロセッサ装置103HDを保有することができ、看護師によって保有されるその装置103HDは、粘着性装置が患者に粘着されたときに、唯一粘着性装置識別子を伝送することができる。少なくとも一つのハンドヘルドプロセッサ装置103HDは、iPhone（登録商標）、ブラックベリー（登録商標）、またはタブレットPCのうちの少なくとも一つのような多くの知られているPDA装置から成ってよい。

【0078】

粘着性患者装置は、患者の皮膚に粘着されている粘着性装置に応じて、少なくとも一つのハンドヘルドプロセッサ装置103HDと一対になるように構成することができる。例えば、粘着性患者装置は、US60/972,336; 61/046,196; 12/209,276; および12/209,274に示されるように、患者装置が患者に粘着されたときに、電源が入るように構成することができる。これらの完全な開示は、ここに予め引用として組み入れられている。粘着性患者装置と少なくとも一つのハンドヘルドプロセッサ装置103HDとのペアリング（対の状態）は、例えば粘着性患者装置の唯一装置識別子が無線通信を用いて患者装置からローカルプロセッサシステムに伝送されたときに、看護師に粘着性患者装置を患者と関連付けることを容易にさせる。

10

【0079】

看護師、または他の病院スタッフは、多くの方法で、粘着性患者計測装置を患者と関連付けることができる。例えば、粘着性装置100は、16進シリアル番号のような唯一粘着性装置識別子を備えてよい。そして、粘着性装置のシリアル番号は、粘着性装置のシリアル番号が患者に対応するように、例えば患者に鍵付けして、患者と関連付けることができる。その唯一粘着性装置識別子は、例えば、粘着性装置からの無線通信、バックエンドサーバからの伝送、光学的走査、無線周波数識別（以下“RFID”）、キーボードからのデータ入力、あるいはリストからの選択の少なくとも一つによって、多くの方法でローカルプロセッサシステムに入力することができる。患者は、唯一患者識別子を備えてよい。そして、患者は、患者が病棟に収容されたときまたそれ以前に、唯一識別子に割り当てられてよい。その唯一患者識別子は、例えば唯一粘着性装置識別子と同様の多くの方法で、ローカルプロセッサシステムに供給することができる。その唯一患者識別子は、例えば患者の部屋、患者のゲートウェイ、および患者のベッドで病棟の幾つかの態様の少なくとも一つと関連付けるために使用することができる。粘着性装置は一意であるため、警報は、粘着性装置に基づくものとすることができ、また、唯一16進番号のような唯一患者識別子に基づくものとする事ができる。

20

30

【0080】

パッチからの患者データに応じて送信されるその患者に特有の警報は、例えばモニタリングステーションにおいてカスタマイズすることができる。カスタマイズされた警報は、遠隔センタのバックエンドサーバからの警報およびモニタリングステーションからの警報もまた、含むことができる。例えば、ローカルプロセッサシステムは、医師の予定のカレンダーを含むことができ、また、病棟に居る医師への警報を自動的に更新することができる。その警報はまた、患者の体調に基づいてカスタマイズすることができる。例えば、患者が心臓の障害を有するまたは心臓の障害の疑いがあるときに、その警報は、例えば医師の予定、日時、および時間に基づいて病院に在院する循環器専門医である循環器専門医に警報されるようにカスタマイズすることができる。プロセッサシステムは、患者が有する問題の種類に応じて治療をする医師に警報するように構成することができる。例えば、患者がインピーダンス計測に応じて水腫を示したときに、組織抵抗の変化、例えば低下に応じて、腎臓医に警報を送るようにすることができる。組織抵抗の低下はまた差し迫る心停止を示しているため、その計測された組織抵抗の低下に応じて、病院病棟に居る循環器専門医に警報を送ることができる。

40

【0081】

一般病棟は、例えば部屋R1、部屋R2、部屋R3、部屋R4、部屋R5、および部屋

50

R 6 の複数の患者室を含む。各部屋は、例えば 2 つのベッドである少なくとも一つの患者ベッドを備えてよい。部屋 R 1 は、第 1 のベッド B 1 A および第 2 のベッド B 1 B を備える。部屋 R 2 は、第 1 のベッド B 2 A および第 2 のベッド B 2 B を備える。部屋 R 3 は、第 1 のベッド B 3 A および第 2 のベッド B 3 B を備える。部屋 R 4 は、第 1 のベッド B 4 A および第 2 のベッド B 4 B を備える。部屋 R 5 は、第 1 のベッド B 5 A および第 2 のベッド B 5 B を備える。部屋 R 6 は、第 1 のベッド B 6 A および第 2 のベッド B 6 B を備える。少なくとも一つのゲートウェイが各部屋に配置される。例えば、部屋 R 1 は、ゲートウェイ 1 0 2 A を備えてよい。部屋 R 2 は、ゲートウェイ 1 0 2 B を備えてよい。部屋 R 3 は、ゲートウェイ 1 0 2 C を備えてよい。部屋 R 4 は、ゲートウェイ 1 0 2 D を備えてよい。部屋 R 5 は、ゲートウェイ 1 0 2 E を備えてよい。部屋 R 6 は、ゲートウェイ 1 0 2 F を備えてよい。

10

【 0 0 8 2 】

アラームが各部屋に配置され、各出入り口に結合される。例えば、アラーム A 1 は、部屋 R 1 の入口に配置し、ゲートウェイ 1 0 2 A に結合することができる。アラーム A 2 は、部屋 R 2 の入口に配置し、ゲートウェイ 1 0 2 B に結合することができる。アラーム A 3 は、部屋 R 3 の入口に配置し、ゲートウェイ 1 0 2 C に結合することができる。アラーム A 4 は、部屋 R 4 の入口に配置し、ゲートウェイ 1 0 2 D に結合することができる。アラーム A 5 は、部屋 R 5 の入口に配置し、ゲートウェイ 1 0 2 E に結合することができる。アラーム A 6 は、部屋 R 6 の入口に配置し、ゲートウェイ 1 0 2 F に結合することができる。

20

【 0 0 8 3 】

アラームの各々は、病棟内のベッドに割り当てられた患者に関連付けられる患者特有の警報を有してよい。例えば、アラーム A 1 はベッド B 1 A に割り当てられた患者のための患者特有の警報 A 1 A と、ベッド B 1 B に割り当てられた患者のための患者特有の警報 A 1 B とを有することができる。アラーム A 2 はベッド B 2 A に割り当てられた患者のための患者特有の警報 A 2 A と、ベッド B 2 B に割り当てられた患者のための患者特有の警報 A 2 B とを有することができる。アラーム A 3 はベッド B 3 A に割り当てられた患者のための患者特有の警報 A 3 A と、ベッド B 3 B に割り当てられた患者のための患者特有の警報 A 3 B とを有することができる。アラーム A 4 はベッド B 4 A に割り当てられた患者のための患者特有の警報 A 4 A と、ベッド B 4 B に割り当てられた患者のための患者特有の警報 A 4 B とを有することができる。アラーム A 5 はベッド B 5 A に割り当てられた患者のための患者特有の警報 A 5 A と、ベッド B 5 B に割り当てられた患者のための患者特有の警報 A 5 B とを有することができる。アラーム A 6 はベッド B 6 A に割り当てられた患者のための患者特有の警報 A 6 A と、ベッド B 6 B に割り当てられた患者のための患者特有の警報 A 6 B とを有することができる。アラームの各々は、手動でアラーム装置を不活性化するための、例えばボタン、例えば各アラーム A 1、A 2、A 3、A 4、A 5、および A 6 の各々にあるボタンであるスイッチを備えてよい。

30

【 0 0 8 4 】

患者の各々は、歩行できるようにしてよく、システム 1 0 は、歩行可能な患者の位置が確認できそしてデータが制御された方法でフロントエンドサーバに伝送されるように、歩行可能な患者をモニタするように構成できる。患者 P A は、部屋 R 1 のベッド B 1 A に割り当てることができ、ゲートウェイ 1 0 2 A は患者 P A と一対になるように構成することができる。患者 P B は、部屋 R 2 のベッド B 2 A に割り当てることができ、ゲートウェイ 1 0 2 B は患者 P B と一対になるように構成することができる。患者 P C は、部屋 R 3 のベッド B 3 A に割り当てることができ、ゲートウェイ 1 0 2 C は患者 P C と一対になるように構成することができる。患者 P D は、部屋 R 4 のベッド B 4 A に割り当てることができ、ゲートウェイ 1 0 2 D は患者 P D と一対になるように構成することができる。更なるゲートウェイおよびベッドも、同様に病棟に収容された患者に割り当てることができる。

40

【 0 0 8 5 】

各粘着性患者装置の唯一識別番号は、病棟内の各歩行可能な患者の位置を確認するため

50

に使用することができる。そして、各粘着性装置は、患者が病棟内を歩き回るときに患者データを伝送するための1つ以上のゲートウェイと一対になるように構成することができる。例えば、粘着性患者装置およびゲートウェイは、それぞれ唯一識別子を含むように構成できる。そして、各粘着性装置は、患者が対にされているゲートウェイの範囲外を歩き回るときに、最も強い信号を有する最も近くの許されるゲートウェイと一対になるように構成することができる。患者PAには、ゲートウェイ102A、102B、および102Cと一対になるように構成される、着用されている粘着性装置100A1が示されている。患者PAが、許されるゲートウェイ102A、102B、および102Cのうちのゲートウェイ102Aに最も近いとき、粘着性装置102A1は、ゲートウェイ102Aと一対になることができる。患者PBには、ゲートウェイ102A、102B、および102Cと一対になるように構成される粘着性装置100B1が示されている。患者PBが、許されるゲートウェイ102A、102B、および102Cのうちのゲートウェイ102Bに最も近いとき、粘着性装置102B1は、ゲートウェイ102Bと一対になることができる。患者PCには、ゲートウェイ102A、102B、および102Cと一対になるように構成される粘着性装置100C1が示されている。患者PCが、許されるゲートウェイ102A、102B、および102Cのうちのゲートウェイ102Bに最も近いとき、粘着性装置102C1は、ゲートウェイ102Bと一対になることができる。患者PDには、ゲートウェイ102D、102E、および102Fと一対になるように構成される粘着性装置100D1が示されている。患者PDが、許されるゲートウェイ102E、102F、および102Gのうちのゲートウェイ102Fに最も近いとき、粘着性装置102D1は、ゲートウェイ102Fと一対になることができる。例えば、患者PDは、早急な蘇生を必要とする心停止を受ける可能性があり、そして、パッチ100D1から伝送される唯一ゲートウェイ識別子および患者PDと関連付けられた粘着性装置100D1に対応する唯一粘着性装置識別子に基づいて、ゲートウェイ102Fの近くに位置を確認することができる。例えばフロントエンドサーバの少なくとも一つのプロセッサ103Pは、コードブルーアラームに対応するアラームA6において、アラームを引き起こすことができる。モニタリングステーション103は、そのアラームおよび、たとえその患者が部屋R4に割り当てられていたとしても、部屋R6のゲートウェイ102Fの近くにいる患者PDの居場所を、表示することができる。患者PDのために呼び出された循環器専門医、ICUスタッフ、およびその他の警報ターゲット者はまた、例えば患者が病院病棟に収容されたときに設定されたカスタマイズされた警報を使ってその患者PDのためにコードブルーアラームが引き起こされたときに、警報を知らされることができる。

【0086】

図1A1-1は、患者の多くがその患者と一対になるように構成されたハンドヘルドポータブルゲートウェイを持ち運ぶ、図1Aおよび図1A1に示される患者モニタリングシステムである。そのポータブルハンドヘルドゲートウェイは、例えばリストバンドによって、ベルトに装着されて、財布に入れられて、あるいは患者の手首に廻されたストラップによってという多くの方法で、患者によって持ち運ばれるようにすることができる。ゲートウェイ102Aは、患者100Aが持ち運べるポータブルハンドヘルドゲートウェイを備える。ゲートウェイ102Bは、患者100Bが持ち運べるポータブルハンドヘルドゲートウェイを備える。ゲートウェイ102Cは、患者100Cが持ち運べるポータブルハンドヘルドゲートウェイを備える。ゲートウェイ102Dは、患者100Dが持ち運べるポータブルハンドヘルドゲートウェイを備える。患者100Dは、横になる傾向があって、患者100Dが緊急の看護を必要とするように、倒れて彼のゲートウェイ102Dを落としてしまうように示されている。病棟の幾らかの一部は、金属、鋼鉄、および鉄筋を含む壁を有するため、ゲートウェイは、モニタリングステーションに配置されているトランシーバへの直接無線リンクが利用できない場合に、モニタリングステーション103に患者データを伝送するメッシュネットワークプロトコルにスイッチすることができる。

【0087】

モニタリングステーション103は、ポータブルハンドヘルドゲートウェイと通信するように構成される無線通信回路103WCを備えてよい。無線通信回路103Cは、ゲートウェイと通信するように構成されるトランシーバを備える。無線回路103Cは、モニタリングステーションの近くに配置される少なくとも一つのプロセッサ103Pに結合される。建生場、無線通信回路103Cは、その無線通信回路103Cがモニタリングステーションのプロセッサに容易に接続できるように、モニタリングステーション103およびフロントエンドサーバの少なくとも一つのプロセッサ103Pと同じ部屋に配置することができる。

【0088】

図1A2は、モニタリングシステム10を用いて複数の患者をモニタリングすることを示している。複数の患者は、例えば第1の患者PA、第2の患者PB、第2の患者PC、および第4の患者PDである少なくとも二人の患者から成る。複数の患者の各々は、患者データを計測するために、少なくとも一つの患者に粘着されたあるいは埋め込まれた装置を保有する。中間装置102は、少なくとも二つの中間装置から成る。例えば、第1の中間装置は、第1のゲートウェイ102Aを備え、第2の中間装置は第2のゲートウェイ102Bを備え、第3の中間装置は第3のゲートウェイ102Cを備え、そして、第4の中間装置は第4のゲートウェイ102Dを備える。複数の中間装置の各々は、ゲートウェイを用いてその装置の通信を制御する承認患者装置リストを備えてよい。例えば、第2のゲートウェイ102Aは、第1の承認装置リスト102ALを備える。第2のゲートウェイ102Bは、第2の承認装置リスト102BLを備える。第3のゲートウェイ102Cは、第2の承認装置リスト102CLを備える。第4のゲートウェイ102Dは、第4の承認装置リストを備える。各ゲートウェイは、患者装置に対して、その装置が承認装置リスト上にあるときに、遠隔センタ106にあるバックエンドサーバシステムと通信することを許可する。そして、各ゲートウェイは、患者装置がそのゲートウェイのために承認装置リスト上で識別されていない場合には、遠隔センタ106にあるバックエンドサーバシステムとの通信を遮断してよい。遠隔センタ106は、各ゲートウェイに対して承認された各患者装置から成るマスタ承認装置リスト106Lを備える。

【0089】

各ゲートウェイは、装置が承認パッチリスト上にあるときに決定するように設定される有形媒体を備えるプロセッサを備えてよい。例えば、第1のゲートウェイ102Aは、第1のプロセッサ102APを備える。第2のゲートウェイ102Bは、第2のプロセッサ102BPを備える。第3のゲートウェイ102Cは、第3のプロセッサ102CPを備える。第4のゲートウェイ102Dは、第4のプロセッサ102DPを備える。

【0090】

ゲートウェイ102A、102B、102C、および102Dの各々は、それぞれ接続104A、104B、104C、および104Dの各々を介して、遠隔センタ106に出を送信することができる。接続104A、104B、104C、および104Dは、例えば、無線接続、携帯接続、ZigBee接続、Bluetooth接続、インターネット接続、イントラネット接続、無線接続、ケーブル接続、またはそのようなものである。ゲートウェイとバックエンドサーバとの間の接続は、ゲートウェイが粘着性患者装置と一対になったときに、専用の接続を備えてよい。例えば、ゲートウェイによってダイヤルされる電話番号からの専用の携帯接続である。

【0091】

一つ以上の患者装置が、各患者に対応することができる。例えば、粘着性パッチの箱が各患者に与えられる、そして、各パッチは、患者に対応するように患者に関連付けられた唯一識別子を備えてよい。粘着性パッチは、患者に連続的に粘着することができる。例えば、第1のパッチは、約一週間後に箱からの第2のパッチと交換されてよい。幾つかの実施形態において、例えば患者上の二箇所以上の分かれた箇所においてデータを計測するために、患者は、その患者に同様に粘着される2つ以上のパッチを保有してよい。

【0092】

10

20

30

40

50

システム10は、第1の患者PAのために第1の複数のパッチを備え、第2の患者PBのために第2の複数のパッチを備え、第3の患者PCのために第3の複数のパッチを備え、そして、第4の患者PDのために与えられる第4の複数のパッチを備える。第1の複数の粘着性装置は、粘着性装置100A1、100A2、100A3、および100A4を備える。粘着性装置100A1、100A2、100A3、および100A4のそれぞれは、例えば患者PAである一人の患者に粘着するように構成される。第2の複数の粘着性装置は、粘着性装置100B1、100B2、100B3、および100B4を備える。粘着性装置100B1、100B2、100B3、および100B4のそれぞれは、例えば患者PBである一人の患者に粘着するように構成される。第3の複数の粘着性装置は、粘着性装置100C1、100C2、100C3、および100C4を備える。粘着性装置100C1、100C2、100C3、および100C4のそれぞれは、例えば患者PCである一人の患者に粘着するように構成される。第4の複数の粘着性装置は、粘着性装置100D1、100D2、100D3、および100D4を備える。粘着性装置100D1、100D2、100D3、および100D4のそれぞれは、例えば患者PDである一人の患者に粘着するように構成される。

10

20

30

40

50

【0093】

上述したように、各粘着性装置は、例えばシリアル番号のような唯一装置識別子である装置識別子を有してよい。その装置識別子は、遠隔サーバシステムがその装置を識別することを可能にするために、患者データとともに伝送されるようにすることができる。その装置識別子は、暗号化されてよい。粘着性装置は、例えばEPROMあるいは不揮発性記憶装置に記憶された装置識別子のようにビルトインされた装置識別子とともに製造されるようにすることができる。

【0094】

ゲートウェイ102A、102B、102C、および102Dの各々は、承認済患者装置のシリアル番号、および/または承認済患者装置識別子の範囲のリストのような承認患者装置リストを各々含んでよい。各粘着性患者装置は、その粘着性装置によって伝送される無線通信信号の範囲内にある任意のゲートウェイにその装置識別子を伝送してよい。

【0095】

特定の粘着性装置がそのリスト内および/または特定のゲートウェイの装置識別子の範囲内にあるときに、そのゲートウェイは、データがその粘着性装置から遠隔センタ106にあるバックエンドサーバに伝送されるように、その特定の粘着性装置と一対を形成することができる。例えば、粘着性装置の一つからの患者データは、バックエンドサーバまたはシステムを備える遠隔センタ106に伝送されるようにすることができる。患者装置がゲートウェイと対になるとき、ゲートウェイは、通信チャネルの完全性が維持されるように、ゲートウェイからバックエンドサーバシステムへの専用の接続を与えることができる。

【0096】

各装置は、ゲートウェイの承認リストに応じて、ゲートウェイの少なくとも一つと一対になれる。粘着性装置100A1、100A2、100A3、および100A4の各々は、承認患者装置リスト102ALに応じて、ゲートウェイ102Aを備える中間装置と、対100A1P、100A2P、100A3P、および100A4Pのそれぞれで、一対になってよい。上述のように、例えば粘着性装置の一つが約一週間の経過期間後に前の粘着性装置と交換された場合において、引き続き対の状態にすることができる。粘着性装置100B1、100B2、100B3、および100B4の各々は、承認患者装置リスト102BLに応じて、ゲートウェイ102Bを備える中間装置と、対100B1P、100B2P、100B3P、および100B4Pのそれぞれで、一対になってよい。粘着性装置100C1、100C2、100C3、および100C4の各々は、承認患者装置リスト102CLに応じて、ゲートウェイ102Cを備える中間装置と、対100C1P、100C2P、100C3P、および100C4Pのそれぞれで、一対になってよい。粘着性装置100D1、100D2、100D3、および100D4の各々は、承認患者装

置リスト 102DL に応じて、ゲートウェイ 102D を備える中間装置と、対 100D1 P、100D2 P、100D3 P、および 100D4 P のそれぞれで、一対になってよい。

【0097】

粘着性装置の各々は、ゲートウェイを備える中間装置と一対になったときに、バックエンドサーバと通信することができる。粘着性装置 100A1、100A2、100A3、100A4 の各々は、対を形成したときに、ゲートウェイ 102A を備える中間装置と対を形成して電子通信を行う状態になって、データを遠隔センタ 106 にあるバックエンドサーバに伝送してよい。粘着性装置 100B1、100B2、100B3、100B4 の各々は、対を形成したときに、ゲートウェイ 102B を備える中間装置と対を形成して電子通信を行う状態になって、データを遠隔センタ 106 にあるバックエンドサーバに伝送してよい。粘着性装置 100C1、100C2、100C3、100C4 の各々は、対を形成したときに、ゲートウェイ 102C を備える中間装置と対を形成して電子通信を行う状態になって、データを遠隔センタ 106 にあるバックエンドサーバに伝送してよい。粘着性装置 100D1、100D2、100D3、100D4 の各々は、対を形成したときに、ゲートウェイ 102D を備える中間装置と対を形成して電子通信を行う状態になって、データを遠隔センタ 106 にあるバックエンドサーバに伝送してよい。

10

【0098】

患者装置のゲートウェイへのペアリングは多くの方法で発生させることができるが、各粘着性装置の各ゲートウェイとのペアリングのためのプロトコルは同様である。例えば、粘着性患者装置 100A1 がゲートウェイ 100A と通信するとき、粘着性患者装置 100A1 は、そのシリアル番号 SN をゲートウェイ 100A に伝送するように構成することができる。ゲートウェイ 102A のプロセッサは、承認装置リスト 102AL に問い合わせ論理処理を実行することができる。もし装置 100A のシリアル番号が承認患者リストにあるときには、それにより装置 100A はゲートウェイ 102A と一対になってデータを遠隔センタ 106 に送信することを許可される。装置 100A のシリアル番号が承認患者リスト 102AL 内に無ければ、装置 100A はゲートウェイ 102 とのペアリングを遮断される。多くの実施形態において、装置 100A がゲートウェイ 102 と一対になってデータを遠隔センタ 106 に送信するとき、遠隔センタ 106 が装置 100A とゲートウェイ 102 の間のペアリングを検出するように、ゲートウェイ 102 は装置 100A の装置識別子をゲートウェイからのデータのケットに追加する。同様のプロトコルが、他の患者装置およびゲートウェイに対してデータを伝送するために使用することができる。

20

30

【0099】

各装置のゲートウェイとのペアリングは承認患者装置リストを用いて制御されるため、一台の中間装置は複数の患者のための複数の患者装置と通信することを許可されるようにすることができる。例えば、第 2 のゲートウェイ 102B を備える第 2 の中間装置は、承認装置リスト 102BL が第 1 の患者 PA のための装置 100A1 に対する識別子を備えるとき、装置 100A1 と通信するように構成することができる。第 1 のゲートウェイ 102A を備える第 1 の中間装置は、承認装置リスト 102AL が第 2 の患者 PB のための装置 100B1 に対する識別子を備えるとき、装置 100B1 と通信するように構成することができる。そのような設定を用いて、患者 PC のための患者装置 100C1 - 100C4 および患者 PD のための患者装置 100D1 - 100D4 は、ゲートウェイ 102A を備える第 1 の中間装置およびゲートウェイ 102B を備える第 2 の中間装置との対による通信を遮断されるようにすることができる。そのような設定は、例えば多くの患者装置が一台のゲートウェイ装置の範囲内に存在し得る病院の病棟において、患者が動き回るときに役に立つ。

40

【0100】

承認パッチリストに応じて装置と一対になるように構成されたゲートウェイは、通信を制御するにあたり、大きな適応性を可能にする。例えば、単一のゲートウェイは多くの粘

50

着性パッチと対を形成してよいが、粘着性装置は、各ゲートウェイの承認パッチリストに応じて、ゼロ台または一台のゲートウェイとさえ一对を形成されるようにすることができる。例えば、Bluetooth接続を使用するゲートウェイは、少なくとも8人の患者からの8台の粘着性装置のための8本の同様な接続を保有してよい。粘着性患者装置は、例えば、最も強い電力から最も弱い電力までゲートウェイ信号を検索して並び替えることにより、また粘着性患者装置が最強の信号を有するゲートウェイとその承認装置リストが通信を許可する場合に一对になったときに検索プロセスを停止することにより、一对となるゲートウェイを能動的に（自ら）検索してよい。

【0101】

承認パッチリストに応じて装置と一对になるように構成されるゲートウェイは、その通信がその承認装置リストの動的な更新を用いて動的に制御されるようにすることを可能にする。例えば、ゲートウェイ102Aは、双方向接続104Aを介して遠隔センタ106または他のサーバから送信されてよい承認装置リスト102ALを備えてよい。承認装置リスト102ALは、例えば、有形媒体上に記憶されたバイナリファイル、16進ファイル、ASCIIファイル、または暗号化ファイルを備えてよい。承認装置リスト102ALは、承認された粘着性装置のシリアル番号のリストを備えてよい。承認装置リスト102ALは、動的にすることができる。例えば、リスト102ALの承認された粘着性装置のシリアル番号のリストは、例えば遠隔センタ106に設置されているバックエンドサーバからの指示により、任意のときに変更されおよび/または更新されてよい。リスト102ALは任意のときに遠隔センタ106から送信されて、粘着性装置が対を形成するようにゲートウェイ102Aに指示が与えられてよい。例えば、そのリストは、新しいパッチが患者に適用されおよび/または患者が粘着性装置の箱を供給されたときに、更新されるようにすることができる。幾つかの実施形態において、ゲートウェイは、患者がパッチの箱とゲートウェイを自宅に送られたときに、患者の家に配置され、そのリストが更新されるようにすることができる。

【0102】

ゲートウェイ102A、102B、102C、および102Dの各々は、例えばシリアル番号のような唯一装置識別子である自分自身の装置識別子を有してよい。その装置識別子は暗号化されてよい。ゲートウェイ102A、102B、102C、および102Dは、ビルトインされた例えばEPROMや不揮発性記憶装置に記憶された装置識別子である装置識別子とともに製造されるようにすることができる。粘着性装置およびゲートウェイは、ゲートウェイを患者装置と一对にするために、リンクキー（接続のための鍵情報）を交換するように構成されてよい。

【0103】

図1A2は、それぞれ彼らまたは彼女らに装着されるように設定される4台の粘着性装置のセットと共に、4人の患者PA、PB、PC、およびPDを示しているが、例えば少なくとも100人の患者である多くの患者と、例えば少なくとも25台のゲートウェイである多くのゲートウェイが与えられてよい。

【0104】

図1A2-1は、各ゲートウェイが病棟の患者に対応する承認済患者装置のリストに応じて無線メッシュネットワーク標準規格を用いて患者データをモニタリングステーションに伝送するように構成される、図1Aから図1A2の患者モニタリングシステムを示している。ゲートウェイ102Aは、直接無線通信104A1を用いて、モニタリングステーションの無線通信回路103WCに結合されるように構成される。ゲートウェイ102Bは、直接無線通信104B1を用いて、モニタリングステーションの無線通信回路103WCに結合されるように構成される。ゲートウェイ102Cは、直接無線通信104C1を用いて、モニタリングステーションの無線通信回路103WCに結合されるように構成される。ゲートウェイ102Dは、直接無線通信104D1を用いて、モニタリングステーションの無線通信回路103WCに結合されるように構成される。

【0105】

直接無線通信は、直接携帯接続またはメッシュプロトコルを用いた間接通信の少なくとも一つを備えてよい。例えばゲートウェイ102A、ゲートウェイ104B、ゲートウェイ104C、およびゲートウェイ104Dの各々は、直接通信が可能であるときおよび高データ伝送レートのスループットが有効であるときに有益となる携帯接続を確立するように構成することができる。代わりにまたは組合せて、ゲートウェイ102A、ゲートウェイ104B、ゲートウェイ104C、およびゲートウェイ104Dの各々は、少なくともそのデータ伝送の幾つかは1つのゲートウェイから少なくとも一つの他のゲートウェイへのおよび少なくとも一つのゲートウェイからモニタリングステーションのトランシーバへの間接的な通信を備えるようなメッシュネットワークを確立して、データをモニタリングステーションに伝送するように構成することができる。そのメッシュネットワークプロトコルは、携帯接続が利用することができず、データ伝送レートが重要でないときに有益である。

10

【0106】

メッシュネットワークプロトコルは、ゲートウェイ間にわたる接続を用いて、ゲートウェイ間の通信を確立する。無線メッシュネットワーク通信は、1つのゲートウェイから他の1つのゲートウェイへの直接通信を含むことができる。メッシュネットワークプロトコルは、例えば粘着性装置がモニタリングステーションまたはバックエンドサーバのうちの少なくとも一つからデータを収集して伝送する指示を受信できるような、双方向性通信を備えてよい。無線接続104BAはゲートウェイ102Bからゲートウェイ102Aに伸びてよい。無線接続104CBはゲートウェイ102Cからゲートウェイ102Bに伸びてよい。無線接続104DCはゲートウェイ102Dからゲートウェイ102Cに伸びてよい。他の接続も、例えばZigBeeプロトコルを用いて、ゲートウェイ間で確立されるようにすることができる。

20

【0107】

図1A2-2は、ゲートウェイが第1のゲートウェイとモニタリングステーションの間の(電力が)弱い信号に応じて相互に通信を確立する、図1A2-1に示される患者モニタリングシステムを示している。直接接続104C1は、例えば弱い信号のために、例えば患者が範囲外に歩き回ったときあるいは鋼鉄を有する壁や相当なマルチパスインタフェースのような障害のために、ゲートウェイ102Cへは利用できない。ゲートウェイ102Cは、弱い信号に応じて、ゲートウェイ102Bとの通信を確立する。接続104BCがゲートウェイ102Bとゲートウェイ102C間に確立されて示されている。

30

【0108】

メッシュネットワークは、患者データをモニタリングステーションに伝送するために、ゲートウェイ間の多くの無線接続のために構成されるようにすることができる。例えば、回路103WCを用いた直接通信がゲートウェイ102Bに対して利用できないとき、ゲートウェイ102Bは、患者データをゲートウェイ102Cからゲートウェイ102Aに伝送することができる。代わりにまたは組み合わせで、ゲートウェイ102Cは、ゲートウェイ102Aと通信を直接確立し、患者データを患者PCから直接にゲートウェイ102Aに伝送してよい。

40

【0109】

図1A3は、マスタ承認済患者装置リスト106Lならびに、第1のゲートウェイ102Aに伝送される第1の承認患者装置リスト102AL、第2のゲートウェイ102Bに伝送される第2の承認患者装置リスト102BL、第3のゲートウェイ102Cに伝送される第3の承認患者装置リスト102CL、および第4のゲートウェイ102Dに伝送される第4の承認患者装置リスト102DLを示している。マスタ承認済患者装置リスト106Lは、唯一患者識別子、唯一患者装置識別子、および唯一ゲートウェイ識別子の各々のためのフィールドを備えてよい。そのマスタリストは、例えば患者装置100A1およびゲートウェイ102Aを有する患者PTAである、唯一患者識別子、唯一ゲートウェイ識別子、および各患者装置のための唯一患者装置識別子を備えてよい。

50

【0110】

遠隔サイトにあるバックエンドサーバからの接続は、各ゲートウェイのリストを更新して、各ゲートウェイにおける患者装置との通信を動的に制御することができる。遠隔センタ106にあるバックエンドサーバは、ゲートウェイ102Aにおけるリスト102ALを動的に更新するために、遠隔センタ106からゲートウェイ102Aへの接続104Aを使用することができる。遠隔センタ106からゲートウェイ102Bへの接続104Bは、ゲートウェイ102Bにおけるリスト102BLを動的に更新するために、同様に使用することができる。遠隔センタ106からゲートウェイ102Cへの接続104Cもまた、ゲートウェイ102Cにおけるリスト102CLを動的に更新するために、使用することができる。遠隔センタ106におけるバックエンドサーバはまた、ゲートウェイ102Dにおけるリスト102DLを動的に更新するために、遠隔センタ106からゲートウェイ102Dへの接続104Dを使用することができる。

10

【0111】

図1A3に示されるように、1つのエントリは、唯一装置識別子100A1および唯一ゲートウェイ識別子102Aと関連付けられる唯一患者識別子PTAを含んでよい。他のエントリは、唯一装置識別子100A2および唯一ゲートウェイ識別子102Aと関連付けられる唯一患者識別子PTA、唯一装置識別子100A3および唯一ゲートウェイ識別子102Aと関連付けられる唯一患者識別子PTA、唯一装置識別子100A4および唯一ゲートウェイ識別子102Aと関連付けられる唯一患者識別子PTA、唯一装置識別子100B1および唯一ゲートウェイ識別子102Bと関連付けられる唯一患者識別子PTB、唯一装置識別子100B2および唯一ゲートウェイ識別子102Bと関連付けられる唯一患者識別子PTB、唯一装置識別子100B3および唯一ゲートウェイ識別子102Bと関連付けられる唯一患者識別子PTB、唯一装置識別子100B4および唯一ゲートウェイ識別子102Bと関連付けられる唯一患者識別子PTB、唯一装置識別子100C1および唯一ゲートウェイ識別子102Cと関連付けられる唯一患者識別子PTC、唯一装置識別子100C2および唯一ゲートウェイ識別子102Cと関連付けられる唯一患者識別子PTC、唯一装置識別子100C3および唯一ゲートウェイ識別子102Cと関連付けられる唯一患者識別子PTC、唯一装置識別子100C4および唯一ゲートウェイ識別子102Cと関連付けられる唯一患者識別子PTC、唯一装置識別子100D1および唯一ゲートウェイ識別子102Dと関連付けられる唯一患者識別子PTD、唯一装置識別子100D2および唯一ゲートウェイ識別子102Dと関連付けられる唯一患者識別子PTD、唯一装置識別子100D3および唯一ゲートウェイ識別子102Dと関連付けられる唯一患者識別子PTD、唯一装置識別子100D4および唯一ゲートウェイ識別子102Dと関連付けられる唯一患者識別子PTDを、含む。

20

30

【0112】

承認患者装置リストおよびマスタリストは、多くの方法で構成することができる。例えば、各ゲートウェイにおける承認患者装置リストは、各ゲートウェイのリストが同一になるようにし、各ゲートウェイのプロセッサはゲートウェイ識別子に対応するマスタリスト上の患者をゲートウェイ識別子と比較するようにして、マスタ承認装置リスト106Lを備えてよい。

【0113】

図1A3に示されるように、各ゲートウェイの承認患者装置リストは、唯一患者装置識別子および唯一患者識別子を含んでよい。ゲートウェイ102Aはリスト102ALを備える。リスト102ALは、唯一患者識別子PTAに対応する患者に与えられる各装置のための唯一装置識別子100A1、100A2、100A3、および100A4を備える。ゲートウェイ102Bはリスト102BLを備える。リスト102BLは、唯一患者識別子PTAに対応する患者に与えられる各装置のための唯一装置識別子100B1、100B2、100B3、および100B4を備える。ゲートウェイ102Cはリスト102CLを備える。リスト102CLは、唯一患者識別子PTAに対応する患者に与えられる各装置のための唯一装置識別子100C1、100C2、100C3、および100C4を備える。ゲートウェイ102Dはリスト102DLを備える。リスト102DLは、唯

40

50

一患者識別子 P T A に対応する患者に与えられる各装置のための唯一装置識別子 1 0 0 D 1、1 0 0 D 2、1 0 0 D 3、および 1 0 0 D 4 を備える。

【 0 1 1 4 】

幾つかの実施形態において、粘着性患者装置は、患者無線データが一つの粘着性装置から隣接する粘着性装置にホップしそして一つのゲートウェイにホップして患者データを伝送するようにする、(粘着性)装置のウェブまたはメッシュを形成する Z i g B e e に類似するデジタル通信プロトコルを備えてよい。そのデータ伝送が中間隣接粘着性装置を介してホップするとき、データがフロントエンドサーバまで送信されるときに介する粘着性装置およびゲートウェイの唯一粘着性装置識別子およびゲートウェイ識別子に基づいて患者の居場所が決定できるように、データが伝わる各中間粘着性装置の唯一識別子がデータ

10

【 0 1 1 5 】

ゲートウェイはまた、各患者が歩行するときに彼のまたは彼女のゲートウェイを持ち運べるように、モバイルゲートウェイを成す(構成する)ようにしてよい。そのモバイルゲートウェイは、患者データを無線によりフロントエンドサーバまで伝送してよい。粘着性装置は、データが生成された患者の居場所を決定するための G P S 装置を含んでよい。

【 0 1 1 6 】

図 1 A 3 - 1 は、図 1 A - 1 から図 1 A 3 に示される患者モニタリングシステムの各ゲートウェイのための、マスタ承認済患者装置リストおよび関連する承認された患者装置および承認されたゲートウェイのリストを示している。各ゲートウェイの有形媒体に記憶されたリストは、各ゲートウェイがメッシュネットワーク設定において相互に通信できるように構成されてよい。リスト 1 0 2 A L は、承認されたゲートウェイのリストを含む。承認されたゲートウェイのリストは、モニタリングシステムの各ゲートウェイまたはモニタリングシステムの選択されたゲートウェイに対応する唯一ゲートウェイ識別子を含んでよい。ゲートウェイのプロセッサは、ゲートウェイ間の通信がネットワークの完全性が維持されるように制限可能なように、リスト上のゲートウェイとのみ通信するように構成されてよい。例えば、ゲートウェイは、リストに応じたメッシュネットワークとして構成されるようにすることができる。リスト 1 0 2 A L は、ゲートウェイ 1 0 2 B、1 0 2 C、

20

30

【 0 1 1 7 】

唯一患者装置識別子および唯一ゲートウェイ識別子を備えるリストは、ネットワークの設定が大きな柔軟性をもって制御されることができるよう、ゲートウェイにて使用されるようにすることができる。ゲートウェイの各々は、リストに応じて患者装置および他のゲートウェイと通信できるため、各ゲートウェイの有形媒体に記憶されたリストは、ネットワークの設定が大きな柔軟性をもって制御されることができるよう、更新されるようにすることができる。各ゲートウェイの唯一患者装置識別子は 1 人の患者に対応するため、各患者は患者データを伝送するための彼または彼女自身のゲートウェイを保有してよい。ゲートウェイの相互のペアリングもまた、そのリストを使って制御されてよい。例えば、そのリストは、ゲートウェイが相互に通信できないように、また各ゲートウェイが患者データを直接モニタリングステーションに伝送するように、構成することができる。

40

【 0 1 1 8 】

図 1 A 4 は、追加される装置を収容するようおよび / またはリストから装置を削除してリストから削除されたその装置の通信をできなくするよう、第 1 の設定から第 2 の設

50

定に更新される図 1 A 3 に示されるマスタリスト 1 0 6 L を示している。各ゲートウェイエンディアンのリストは、更新されたマスタリストに応じて更新することができる。与えられた唯一患者識別子に対しては、一つ以上の唯一患者装置識別子が存在してよい。また、与えられた唯一患者識別子に対してただ一つの唯一患者装置識別子が存在してもよい。

【 0 1 1 9 】

マスタリスト 1 0 6 L は、例えば 4 台の患者装置である複数の患者装置に各ゲートウェイと通信することを許すように更新することができる。例えば、更新されたマスタ承認済患者装置リスト 1 0 6 L のエントリは、以下のものを含んでよい。唯一患者識別子 P T A と唯一装置識別子 1 0 0 A 1 と唯一ゲートウェイ識別子 1 0 2 A、唯一患者識別子 P T E と唯一装置識別子 1 0 0 E 1 と唯一ゲートウェイ識別子 1 0 2 A、唯一患者識別子 P T I と唯一装置識別子 1 0 0 I 1 と唯一ゲートウェイ識別子 1 0 2 A、唯一患者識別子 P T M と唯一装置識別子 1 0 0 M 1 と唯一ゲートウェイ識別子 1 0 2 A、唯一患者識別子 P T B と唯一装置識別子 1 0 0 B 1 と唯一ゲートウェイ識別子 1 0 2 B、唯一患者識別子 P T F と唯一装置識別子 1 0 0 F 1 と唯一ゲートウェイ識別子 1 0 2 B、唯一患者識別子 P T J と唯一装置識別子 1 0 0 J 1 と唯一ゲートウェイ識別子 1 0 2 B、唯一患者識別子 P T N と唯一装置識別子 1 0 0 N 1 と唯一ゲートウェイ識別子 1 0 2 B、唯一患者識別子 P T C と唯一装置識別子 1 0 0 C 1 と唯一ゲートウェイ識別子 1 0 2 C、唯一患者識別子 P T G と唯一装置識別子 1 0 0 G 1 と唯一ゲートウェイ識別子 1 0 2 C、唯一患者識別子 P T K と唯一装置識別子 1 0 0 K 1 と唯一ゲートウェイ識別子 1 0 2 C、唯一患者識別子 P T O と唯一装置識別子 1 0 0 O 1 と唯一ゲートウェイ識別子 1 0 2 C、唯一患者識別子 P T D と唯一装置識別子 1 0 0 D 1 と唯一ゲートウェイ識別子 1 0 2 D、唯一患者識別子 P T H と唯一装置識別子 1 0 0 H 1 と唯一ゲートウェイ識別子 1 0 2 D、唯一患者識別子 P T L と唯一装置識別子 1 0 0 L 1 と唯一ゲートウェイ識別子 1 0 2 D、および唯一患者識別子 P T P と唯一装置識別子 1 0 0 P 1 と唯一ゲートウェイ識別子 1 0 2 D である。

10

20

【 0 1 2 0 】

各ゲートウェイのリストは、例えばゲートウェイあたり 2、3、および 4 以上の装置である複数の患者装置に各ゲートウェイと通信することを許すマスタリストに応じて、更新されるようにすることができる。例えば、各ゲートウェイは、更新されたマスタリスト 1 0 6 L に応じて、唯一患者識別子および唯一装置識別子のための複数のエントリを含んでよい。例えば、ゲートウェイ 1 0 2 A は、それぞれ唯一患者識別子 P T A、P T E、P T I、および P T M のための唯一装置識別子 1 0 0 A 1、1 0 0 E 1、1 0 0 I 1、および 1 0 0 M 1 を備える更新されたリスト 1 0 2 A L を備える。ゲートウェイ 1 0 2 B は、それぞれ唯一患者識別子 P T B、P T F、P T J、および P T N のための唯一装置識別子 1 0 0 B 1、1 0 0 F 1、1 0 0 J 1、および 1 0 0 N 1 を備える更新されたリスト 1 0 2 B L を備える。ゲートウェイ 1 0 2 C は、それぞれ唯一患者識別子 P T C、P T G、P T K、および P T O のための唯一装置識別子 1 0 0 C 1、1 0 0 G 1、1 0 0 K 1、および 1 0 0 O 1 を備える更新されたリスト 1 0 2 C L を備える。ゲートウェイ 1 0 2 D は、それぞれ唯一患者識別子 P T D、P T H、P T L、および P T P のための唯一装置識別子 1 0 0 D 1、1 0 0 H 1、1 0 0 L 1、および 1 0 0 P 1 を備える更新されたリスト 1 0 2 D L を備える。

30

40

【 0 1 2 1 】

システム 1 0 は、歩き回る患者のために多くの方法で構成することができ、また、ゲートウェイあたり多くの患者および/またはベッドを収容するように構成することができる。例えば、病棟の第 1 の側の各ゲートウェイは、患者がその病棟の同じ側のベッドに割り当てられることを可能にするように構成することができる。ゲートウェイ 1 0 2 A、1 0 2 B、および 1 0 2 C の各々は、それぞれ粘着性患者装置および/または患者の同じリストを備えてよく、各ゲートウェイ 1 0 2 D、1 0 2 E、および 1 0 2 F は、上述したように、それぞれ、粘着性患者装置および/または患者の同じリストを備えてよい。リスト 1 0 2 A L、1 0 2 B L、および 1 0 3 C L は、それぞれ唯一粘着性装置識別子 1 0 0 A 1、1 0 0 E 1、1 0 0 I 1、1 0 0 M 1、1 0 0 B 1、1 0 0 F 1、1 0 0 J 1、1 0 0

50

N1、100C1、100G1、100K1、100O1に対応する各唯一患者識別子PTA、PTE、PTI、PTM、PTB、PTF、PTJ、PTN、PTC、PTG、PTK、PTOを備えてよい。ゲートウェイ102Eおよび102Fは、患者が病棟を歩き回るときに位置を確認されることができるよう、リスト102Dに類似したリストを備えてよい。例えば、各ゲートウェイ102D、102E、および102Fの承認された装置のリストは、唯一粘着性装置識別子100D1、100H1、100L1、100P1に対応する唯一患者識別子PTD、PTH、PTL、およびPTPを備えてよい。

【0122】

図1A4-1は、各ゲートウェイの有形媒体上に記憶された、更新されたマスタ承認済患者装置リスト106Lおよび関連する更新されたリストを示す。ここでは、ゲートウェイの各々は複数の患者の粘着性装置と通信するように構成され、そして、ゲートウェイは図1Aから図1A4に示されるシステムのためのメッシュネットワークを用いて相互に通信するように構成される。粘着性装置の各々は、例えばBluetoothプロトコルを用いて、その粘着性装置に対応するゲートウェイ上に記憶された唯一識別子を有する1つ以上のゲートウェイと直接対を形成してよい。

10

【0123】

ゲートウェイ102Aのリスト102ALは、患者PTAが病棟内でゲートウェイ102Aを持ち運ぶときにゲートウェイ102Aが患者PTA、患者PTE、患者PTI、および患者PTMに粘着された装置と通信できるように、患者PTA、患者PTE、患者PTI、および患者PTMに対応する唯一患者装置識別子を備える。ゲートウェイ102Aのリスト102ALは、例えば一つ以上の承認されたゲートウェイがモニタリングステーションと直接通信を確立できないときに、ゲートウェイ102Aが例えばZigBee通信プロトコルを用いてゲートウェイ102B、ゲートウェイ102C、およびゲートウェイ102Dとメッシュネットワークを形成できるように、ゲートウェイ102B、ゲートウェイ102C、およびゲートウェイ102Dに対応する唯一ゲートウェイ識別子を備える。

20

【0124】

ゲートウェイ102Bのリスト102BLは、患者PTBが病棟内でゲートウェイ102Bを持ち運ぶときにゲートウェイ102Bが患者PTB、患者PTF、患者PTJ、および患者PTNに粘着された装置と通信できるように、患者PTB、患者PTF、患者PTJ、および患者PTNに対応する唯一患者装置識別子を備える。ゲートウェイ102Bのリスト102BLは、例えば一つ以上の承認されたゲートウェイがモニタリングステーションと直接通信を確立できないときに、ゲートウェイ102Bが例えばZigBee通信プロトコルを用いてゲートウェイ102A、ゲートウェイ102C、およびゲートウェイ102Dとメッシュネットワークを形成できるように、ゲートウェイ102A、ゲートウェイ102C、およびゲートウェイ102Dに対応する唯一ゲートウェイ識別子を備える。

30

【0125】

ゲートウェイ102Cのリスト102CLは、患者PTCが病棟内でゲートウェイ102Cを持ち運ぶときにゲートウェイ102Cが患者PTC、患者PTG、患者PTK、および患者PTOに粘着された装置と通信できるように、患者PTC、患者PTG、患者PTK、および患者PTOに対応する唯一患者装置識別子を備える。ゲートウェイ102Cのリスト102CLは、例えば一つ以上の承認されたゲートウェイがモニタリングステーションと直接通信を確立できないときに、ゲートウェイ102Cが例えばZigBee通信プロトコルを用いてゲートウェイ102A、ゲートウェイ102B、およびゲートウェイ102Dとメッシュネットワークを形成できるように、ゲートウェイ102A、ゲートウェイ102B、およびゲートウェイ102Dに対応する唯一ゲートウェイ識別子を備える。

40

【0126】

ゲートウェイ102Dのリスト102DLは、患者PTDが病棟内でゲートウェイ10

50

2 Dを持ち運ぶときにゲートウェイ102Dが患者PTD、患者PTH、患者PTL、および患者PTPに粘着された装置と通信できるように、患者PTD、患者PTH、患者PTL、および患者PTPに対応する唯一患者装置識別子を備える。ゲートウェイ102Dのリスト102DLは、例えば一つ以上の承認されたゲートウェイがモニタリングステーションと直接通信を確立できないときに、ゲートウェイ102Dが例えばZigBee通信プロトコルを用いてゲートウェイ102A、ゲートウェイ102B、およびゲートウェイ102Cとメッシュネットワークを形成できるように、ゲートウェイ102A、ゲートウェイ102B、およびゲートウェイ102Cに対応する唯一ゲートウェイ識別子を備える。

【0127】

図1Bは、粘着性パッチ110を備える図1Aに示される粘着性患者装置の底面図を示す。上述の粘着性患者装置の各々は、粘着性パッチ100と同様でよい。粘着性パッチ110は、患者上に置かれたときに患者の皮膚の方向に方向付けられる第1の側または下側110Aを備える。多くの実施形態において、粘着性パッチ110は粘着材116Aとともに好適には通気性がある材料であるテープ110Tを備える。患者側110Aは、パッチ110および患者Pの粘着性患者装置100に粘着するための粘着材116Aを備える。電極112A、112B、112C、および112Dは、粘着性パッチ110に貼りつけられる。多くの実施形態において、例えば6個の電極である少なくとも4個の電極がパッチに装着される。幾つかの実施形態において、パッチは、例えば患者の心電図(ECG)を計測するための2つの電極である、2つの電極を備える。ゲル114A、ゲル114B、ゲル114C、およびゲル114Dは各々、電極と患者の皮膚の間に電気的な伝導性を与えるために、電極112A、112B、112C、および112Dのそれぞれの上方に配置される。多くの実施形態において、電極は、例えばリベット、粘着材、縫合等のような知られている方法および構造で、パッチ110に貼りつけられる。多くの実施形態において、パッチ110は、皮膚の表面にまたはそこから空気および/または蒸気が流れることを許容する通気性のある材料を備える。

【0128】

図1Cは、図1Bに示される粘着性パッチ100の上面図を示す。粘着性パッチ100は、第2の側または上側110Bを備える。多くの実施形態において、電極112A、112B、112C、および112Dは、下側110Aから粘着性パッチ110を通して上側110Bに伸びる。粘着材116Bは、パッチが患者に粘着されたときにパッチが電子装置およびその他の構造物を支えることができるように、上側110Bに塗られて例えば通気性のあるカバーである構造物をパッチに粘着させる。PCBは、完全なフレキシブルPCB(薄く柔軟性のある絶縁体基材を用いたプリント回路基板)、リジッドPCB(柔軟性のない絶縁体基材を用いたプリント回路基板)、フレキシブルPCBと結合されたリジッドPCB、および/またはケーブルによって接続されるリジッドPCBボード群である。

【0129】

図1Dは、図1Aから図1Cに示される粘着性パッチ110の上方のプリント回路基板および電子部品を示す。幾つかの実施形態において、例えばフレキシブルプリント回路基板120であるプリント回路基板(PCB)は、コネクタ122A、122B、122C、および122Dによって、電極112A、112B、112C、および112Dに接続されてよい。フレキシブルプリント回路基板120は、コネクタ122A、122B、122C、および122Dに伸びて、それぞれフレキシブルPCB上にある、トレース123A、123B、123C、および123Dを含むことができる。コネクタ122A、122B、122C、および122Dは、フレキシブルPCBを電極につなぐために、電極112A、112B、112C、および112Dと一直線にフレキシブルプリント回路基板120上に配置されるようにすることができる。幾つかの実施形態において、コネクタ122A、122B、122C、および122Dは、伝導性の銀インクが塗布されたフレキシブルポリエステルフィルムを備えてよい。幾つかの実施形態において、例えばリジッ

10

20

30

40

50

ドPCB120A、120B、120C、および120Dである追加的なPCBを、フレキシブルプリント回路基板120に接続することができる。電子部品130は、フレキシブルプリント回路基板120に接続し、および/またはその上に据え付けることができる。

【0130】

電子部品130は、生理学的な計測を取得し、データを遠隔センタ106に伝送し、遠隔センタ106から命令を受信する構成部分を備える。多くの実施形態において、電子部品130は、例えば相補型金属酸化膜半導体(CMOS)回路部品である知られている低電力回路を備えてよい。電子部品130は、活動性センサおよび活動性回路134、インピーダンス回路136、および例えばECG回路136である心電図回路を備える。幾つかの実施形態において、電子回路130は、患者内からの音響信号を検出するためのマイクロフォンおよびマイクロフォン回路142を備える。そして、その音響信号は、例えば水疱音および/またはばちばち音を有するS3心音および呼吸音である、心音および/または呼吸音からなるとよい。

10

【0131】

電子回路130は、例えば患者の皮膚と接触するサーミスタおよび患者の皮膚に接触する熱流センサである体温センサおよび熱流センサを備えてよい。両者は、皮膚体温と患者の中心部温度を決定するための患者の熱流を計測する体温回路144に結線される。体温回路は、患者の睡眠および覚醒状態を決定するために使用されてよい。患者の体温は、患者が睡眠に入ると低くなり、患者が起きると高くなる。

20

【0132】

本発明の実施形態に関連する成果は、皮膚体温はインピーダンスおよび/または水分量の計測を実現し、皮膚体温計測はインピーダンスおよび/または水分量の計測を修正するのに用いられてよいことを示唆している。幾つかの実施形態において、皮膚体温または熱流の増加は、たとえ皮下のより深い組織での患者の水分量に概ね変化がなくても、計測されたインピーダンスの実測値が減少することで、皮膚表面近くの増大した血管拡張に関連付けることができる。このように、体温センサの使用は、水分量信号の収集にとって、例えば胸部のより深い細胞などの患者のより深い細胞部分の特別な細胞水分量などの、水分量をより正確に評価することを可能にする。

【0133】

電子回路130は、プロセッサ146を備えてよい。プロセッサ146は、例えばリードオンリーメモリ(ROM)、電子的消去可能プログラマブルリードオンリーメモリ(EEPROM)、および/またはランダムアクセスメモリ(RAM)である有形媒体を備える。プロセッサ146は、例えばアリゾナ州チャンドラのマイクロチップ社から提供されるPICシリーズプロセッサなどの、リアルタイムクロックおよび周波数発生回路を有する多くの知られたプロセッサを備えてよい。幾つかの実施形態において、プロセッサ136は、周波数発生器およびリアルタイムクロックを備えてよい。そのプロセッサは、インピーダンス回路、心電図回路、およびアクセロメータからのデータの収集および伝送を制御するように構成することができる。多くの実施形態において、装置100は、例えば装置100上のマルチプロセッサのような、分散型プロセッサシステムを備える。

30

40

【0134】

電子回路130は、患者データを計測するための付加的回路148を備えてよい。例えば、回路148は、患者の居場所を計測する全地球測位システム(GPS)を備えてよい。代わりにまたは組み合わせて、回路148は、患者の血液中の酸素を測定するパルスオキシメータセンサを備えてよい。回路148は、プロセッサに接続して患者データをプロセッサおよび伝送のための無線通信回路に送信することができる。例えば、回路148は、粘着性装置からモニタリングステーションに送信されるGPS回路信号に応じて病院スタッフによって患者の居場所が確認されるように、患者の位置を送信するGPS回路を備えてよい。

【0135】

50

多くの実施形態において、電子部品 130 は、遠隔センタ 106 と通信するための無線通信回路 132 を備える。その無線通信回路は、インピーダンス回路、心電図回路、およびアクセロメータに結線されて、水分量信号、心電図信号、または傾向（心的傾向、性癖を示す）信号の少なくとも一つの通信プロトコルを用いて遠隔センタに伝送することができる。特定の実施形態において、無線通信回路は、水分量信号、心電図信号、および傾向信号を、例えば無線通信回路 132 から中間装置 102 にというように、単一の無線ホップで遠隔センタに伝送するように構成される。その通信プロトコルは、Bluetooth、ZigBee、Wifi、WiMAX、IR、振幅変調、または周波数変調の少なくとも一つから成る。多くの実施形態において、その通信プロトコルと固有 ID 501 ルータは、遠隔センタがデータ収集を制御するための命令を発効できるような 2 方向プロトコルを備える。

10

【0136】

中間装置 102 は、無線送信器からのデータを収集して記憶するためのデータ収集システムを備えてよい。そのデータ収集システムは、遠隔センタと周期的に通信するように構成することができる。そのデータ収集システムは、遠隔センタ 106 からの命令に応じて、および/または粘着性装置からの命令に応じて、データを伝送することができる。

【0137】

活動性センサおよび活動性回路 134 は、多くの知られている活動性センサおよび回路を備えることができる。多くの実施形態において、アクセロメータは、圧電アクセロメータ、容量性アクセロメータ、または電気機械的アクセロメータの少なくとも一つを備える。アクセロメータは、3次元中の患者の傾斜、位置、方向または加速度の少なくとも一つを計測する3次元アクセロメータを備えてよい。本発明の実施形態に関連する成果は、例えば座ること、立つこと、横になることなどの、患者の3次元方向および関連する位置が、例えばECGデータおよび/またはバイオインピーダンスデータ、例えば患者の呼吸数などの、他のセンサからのデータと組み合わせられたときに、非常に役に立てるということを示唆している。

20

【0138】

インピーダンス回路 136 は、水分量データおよび呼吸データの両者を生成することができる。多くの実施形態において、インピーダンス回路 136 は、電極 112A および 112D が電流によって駆動される外側電極であって細胞を通じて電流を印加する印加電極を備えるような、四極設定における電極 112A、112B、112C、および 112D に電氣的に接続される。電極 112A および 112D の間に加えられる電流は、電極 112B および 112C が印加電極からの電流に応じて電圧を検知しおよび/または計測する内側、感知、電極から成るようにして、電極 112B および 112C の間で計測可能な電圧を生成する。幾つかの実施形態において、電極 112B および 112C は、印加電極から成ってよく、電極 112A および 112D は、検知電極から成ってよい。その検知電極によって計測される電圧は、患者のインピーダンスを計測し、患者の呼吸数および/または水分量を決定するのに使用することができる。

30

【0139】

多くの実施形態において、粘着性患者装置は、患者によって操作されてその粘着性患者装置から緊急通報伝送を引き起こす緊急通報スイッチを備える。例えば、電子回路 130 は、患者によって押下されて無線通信回路 132 によって緊急通報の伝送を引き起こさせることのできる緊急通報ボタン 149 を備えることができる。緊急通報スイッチは緊急通報ボタン 149 として示されているが、緊急通報スイッチは、例えば機械的スイッチ、電気的スイッチ、光学的スイッチ、近接センサ、プッシュボタン、容量性センサ、または患者によって操作されてその粘着性装置から緊急通報の伝送を引き起こさせるような信号を生成する任意のものなどの、多くの形態をとることができる。例えば、緊急通報スイッチは、割込み要求（以下“IRQ”）信号を生成して電子回路 130 130 のマイクロコントローラを活性化および/または起動させ、およびその粘着性患者装置からの緊急通報伝送を引き起こさせるように、粘着性装置のプロセッサに結線させることができる。緊急通

40

50

報スイッチは、その粘着性患者装置と例えば病院ベッドである他のものとの間で接触することによりやっかいに（不用意に、偶発的に）活性化されやすくなることなく、患者によって簡単に操作されるように、都合よく構成され粘着性患者装置上に配置される。例えば、緊急ボタン149は、粘着性患者装置のソフトカバーの下側に配置され、そのボタン上の慎重な患者の押下に応じて活性化され、より偶然の接触によっては活性化されないように構成することができる。伝送された緊急通報は、システムによって処理されて、例えばここに記述する警報に基づく患者データの生成に類似した適切な警報を生成することができる。

【0140】

図1D1は、患者の水分量を計測するのに最適な周波数を決定するのに使用することができる等価回路152を示す。本発明の実施形態に関連する成果は、印加電極の電流および/または電圧の周波数は、患者の細胞の細胞外のおよび/または細胞内の水分量に関連するインピーダンス信号を供給するように選択されるようにすることができることを示唆している。等価回路152は、キャパシタ154に直列になる細胞内抵抗156またはR(ICW)と、細胞外抵抗158またはR(ECW)から成る。細胞外抵抗158は、細胞内抵抗156および細胞膜のキャパシタンスに関連するキャパシタ154と並列になる。多くの実施形態において、インピーダンスが計測され、例えば約0.5kHzから約200kHzまでの広範囲の周波数にわたる役に立つ情報を提供することができる。本発明の実施形態に関連する成果は、細胞外抵抗158は細胞外液および心臓代償障害にはっきりと関連し、そして細胞外抵抗158および細胞外液は、例えば約1kHzから約10kHzまでの約0.5kHzから約200kHzまでの範囲の周波数で、効果的に計測することができる。幾つかの実施形態において、単一周波数は、細胞外抵抗および/または細胞外液を決定するために使用することができる。サンプル周波数が約10kHzから約20kHzまで増加するとき、細胞内液がインピーダンスおよび/または水分量の計測に寄与するように、細胞膜に関連するキャパシタンスがインピーダンスを低下させる。このように、本発明の多くの実施形態は、患者の水分量を決定するために、約0.5kHzから約20kHzまでの周波数で、水分量を計測する。

【0141】

多くの実施形態において、インピーダンス回路136は、患者の呼吸を決定するように構成することができる。特定の実施形態において、そのインピーダンス回路は、例えば約0.5kHzから約20kHzまでの周波数でのインピーダンス計測を用いた25Hz間隔であるような25Hzの間隔で、水分量を計測することができる。

【0142】

ECG回路138は、多くの方法で、2つ以上の電極112A、112B、112C、および112Dから、心電図信号およびデータを生成することができる。幾つかの実施形態において、ECG回路138は、上述したようにインピーダンス回路の検知電極を成してよい内側電極112Bおよび112Cに接続される。幾つかの実施形態において、ECG回路138は、電極の間隔を増加させるように、電極112Aおよび112Dに接続されるようにすることができる。内側電極は、ECG回路138によって計測されるECG信号の電圧を増加させるために、外側電極の近くに配置される。多くの実施形態において、ECG回路は、例えば米国出願No. 60/972,527に記述されるようなスイッチを用いて、電流が電極112Aおよび112Dを通らないときに、電極112Aおよび112DからECG信号を計測してよい。この完全な開示は、ここに予め引用として予め組み入れられている。

【0143】

図1Eは、図1Dに示されるフレキシブルプリント回路基板および電子部品の上に配置される電池150を示している。電池150は、取外し可能でおよび/または再充電可能な再充電可能電池から成ってよい。幾つかの実施形態において、電池150は、粘着性パッチから取り外されて、再充電されて、および/または交換される。

【0144】

10

20

30

40

50

図 1 F は、図 1 A から図 1 E に示される電池、電子部品、およびフレキシブルプリント回路基板の上方のカバー 162 の上面図を示している。多くの実施形態において、電子装置ハウジング 160 は、カバー 162 の下に配置されて電子部品を保護する。そして、幾つかの実施形態において、電子装置ハウジング 160 は、電子部品および PCB 上方に封入剤を成してよい。幾つかの実施形態において、カバー 162 は、カバー 162 の下側で、粘着材 164 を用いて粘着性パッチに粘着されるようにすることができる。多くの実施形態において、電子装置ハウジング 160 は、例えば電子部品および / または PCB の上方に被膜されるエポキシまたはシリコンのような密閉剤である、防水材料を備えてよい。幾つかの実施形態において、電子装置ハウジング 160 は、金属および / またはプラスチックで成してよい。金属またはプラスチックは、エポキシまたはシリコンのような材料を注がれるようにすることができる。

10

【0145】

カバー 162 は、例えばシリコンである、高分子弾性体のような、多くの知られている生物的に適合するカバー、包み込んでおよび / またはハウジングする材料を備えてよい。その高分子弾性体は、通気性を改善するために穴あき状に成してよい。幾つかの実施形態において、カバー 162 は、例えばポリエステル、ポリアミド、および / またはエラストイン (スパンデックス) である、知られている通気性材料を成してよい。通気性布は、耐水性、防水性を与え、および / またはパッチから湿気をウィッキングさせる目的で、覆われてよい。

20

【0146】

図 1 G は、図 1 A から図 1 F に示される粘着性患者装置 100 の側面図を示している。粘着性患者装置 100 は、例えば約 4 から 6 インチ (約 100 ミリから約 150 ミリ) である、約 2 から 10 インチ (約 50 ミリから約 250 ミリ) の例えば長さ 170 の最大寸法を成す。幾つかの実施形態において、長さ 170 は、約 6 インチ以上にはならない (約 150 ミリ以上にはならない) ようにしてよい。粘着性患者装置 100 は、厚さ 172 を成す。厚さ 172 は、その装置の外形に沿った最大厚を成してよい。厚さ 172 は、例えば約 0.3 インチ (約 7.5 ミリ) である約 0.1 インチから約 0.4 インチ (約 5 ミリから約 20 ミリ) にすることができる。

【0147】

図 1 H は、図 1 A から図 1 G に示される粘着性患者装置 100 の底面等角図を示している。粘着性患者装置 100 は、例えば粘着性患者装置 100 の外形の幅に沿った最大幅である幅 174 を成す。幅 174 は、例えば約 2 インチ (約 50 ミリ) である約 1 から約 4 インチ (約 25 ミリから約 100 ミリ) にすることができる。

30

【0148】

図 1 I および図 1 J は、それぞれ、図 1 A から図 1 H に示される粘着性患者装置 100 の、断側面図および分解組立図を示す。装置 100 は、幾つかの層を成す。ゲル 114 A またはゲル層は、電極と皮膚の間の電氣的伝導性を与えるために、電極 112 A の上に配置される。電極 112 A は、電極層を成してよい。粘着性パッチ 110 は、例えばトリコットニットポリエステル生地のような知られている通気性のあるテープである通気性テープ 110 T の層を成してよい。例えばアクリレート圧力感知性粘着材の層である粘着材 116 A は、粘着性パッチ 110 の下側 110 A 上に配置されるようにすることができる。

40

【0149】

例えばポリウレタン不織テープであるゲルカバー 180 またはゲルカバー層は、通気性のあるテープを成すパッチ 110 の上方に配置されるようにすることができる。例えばフレキシブルプリント回路基板 120 である PCB 層またはフレキシブル PCB 層は、例えばそのフレキシブル PCB 層上に配置される電子装置層を成すようにフレキシブル PCB 上に据え付けられる、フレキシブルプリント回路基板 120 に接続されおよび / または据え付けられる電子部品 130 とともに、ゲルカバー 180 の上方に配置される。多くの実施形態において、粘着性装置は、例えば PCB が区切られて少なくとも或る融通性を与えてよいように (分割されて動きやすくなるように)、区切られた (分割された) 内側部品

50

を備えてよい。多くの実施形態において、電子装置層は、例えばシリコンまたはエポキシである防水材料を成してよい電子装置ハウジング 160 に収められてよい。多くの実施形態において、電極は、電極 112 A、112 B、112 C、および 112 D と PCB 間で引っ張られる状態が緩和されるように、例えばフレキシブルプリント回路基板 120 のトレース 123 A であるフレキシブル接続を用いて、PCB に接続される。

【0150】

ゲルカバー 180 は、ゲル 114 A および液体の流れを抑制することができる。多くの実施形態において、ゲルカバー 180 は、ゲルの完全性を長い時間にわたって維持するために、ゲル 114 A が通気性のあるテープ 110 T を通ってしみ出ることを抑制することができる。ゲルカバー 180 はまた、例えば皮膚からの湿気の蒸気であるゲルからの湿気の蒸気はゲルカバーを通して伝わるのが可能であるが、例えば液体水である外部の湿気が、ゲルカバーを通してゲル 114 A にしみ込まないようにすることができる。

10

【0151】

多くの実施形態において、カバー 162 は、少なくとも電子部品または PCB を保護するように、フレキシブル PCB および / または電子装置を包み込み、その電子装置、フレキシブル PCB、または粘着性パッチ 110 の少なくとも一つに粘着されるようにすることができる。カバー 162 は、粘着材 116 B で、粘着性パッチ 110 に装着することができる。カバー 162 は、例えばシリコンである、多くの知られている生物的に適合するカバー材料を備えることができる。カバー 162 は、柔軟性を制限することなく、なめらかな外形を提供する外側のポリマーカバーを備えることができる。多くの実施形態において、カバー 162 は、通気性のある布を備えてよい。カバー 162 は、例えば上述した通気性のある布である多くの知られている通気性のある布を備えてよい。幾つかの実施形態において、通気性のあるカバーは、通気性のある耐水性カバーを備えてよい。幾つかの実施形態において、通気性のある布は、ポリエステル、ナイロン、ポリアミド、および / またはエラストイン (スパンデックス) を備えてよく、その通気性の布に対して体の動きに合わせて伸びることが可能なようにできる。幾つかの実施形態において、通気性のあるテープは、粘着性装置が患者上に置かれたときに、抗生物質、抗炎症剤、または抗菌剤のような薬剤の作用を含みそして溶出してもよい。

20

【0152】

通気性のあるテープを備える通気性のあるカバー 162 および粘着性パッチ 110 は、患者の呼吸を計測できるように、継続的に少なくとも一週間、少なくとも一つの電極を皮膚につけるように、構成することができる。粘着性パッチおよびカバーの両方とも患者の皮膚とともに伸びることができるように、通気性のあるテープは、粘着材を有する引伸ばしが可能で通気性のある材料を備えてよく、また、通気性のあるカバーは、上述のように通気性のあるテープに接続される引伸ばしが可能で耐水性のある材料を備えてよい。矢印 182 は、粘着性パッチ 110 の引伸ばしを示しており、粘着性パッチの引伸ばしは、患者の皮膚の表面に沿って少なくとも 2 次元でなされるようにできる。上述のように、PCB 130 と電極 112 A、112 B、112 C、および 112 D 間のコネクタ 122 A、122 B、122 C、および 122 D は、通気性のあるテープを備える粘着性パッチが伸びるときに電極がその粘着性パッチとともに動けるように、PCB と電極の間で引っ張られる状態を緩和する、絶縁されたワイヤを備えてよい。矢印 184 は、カバー 162 の引伸ばしを示している。そして、カバーの引伸ばしは、患者の皮膚の表面に沿って少なくとも 2 次元でなされるようにできる。カバー 162 は、粘着性パッチ 110 が患者の皮膚とともに伸びておおよび / または縮むときにカバー 162 が伸びておおよび / または縮むように、粘着材で粘着性パッチ 110 に装着されるようにすることができる。例えば、カバー 162 および粘着性パッチ 110 は、患者の皮膚とともに、長さ 170 および幅 174 に沿って 2 次元で伸びることができる。そして、長さ 170 に沿った引伸ばしは、電極間のスペースを増すことができる。例えば 2 次元内のカバーおよび粘着性パッチ 110 の引伸ばしは、パッチが皮膚に粘着したままになるように皮膚とともに動くことができるので、パッチが皮膚に粘着している時間を伸ばすことができる。電子装置ハウジング 160 は、カ

30

40

50

パー１６２の動きおよび／または引伸ばしが滑らせてハウジング１６０とつながるようにして、滑らかにして、通気性のあるカバー１６２が電子装置ハウジング１６０の上方をスライド可能なようにすることができる。プリント回路基板は、その通気性のあるテープはその通気性のあるテープが患者の皮膚に粘着されたときに例えば長さ１７０と幅１７４を成す２次元に沿って患者の皮膚とともに伸びることができるようにするようにして、通気性のあるテープを備える粘着性パッチ１１０とスライド可能なようにしてつながるようにすることができる。電子部品１３０は、例えばはんだを用いて、プリント回路基板に付けられるようにすることができる。そして、電子装置ハウジングは、電子部品１３０、プリント回路基板１２０、および電子装置ハウジング１６０がいっしょに対になるように、例えば浸液の塗布を用いて、ＰＣＢおよび電子部品１３０の上方に付けることができる。電子部品１３０、プリント回路基板１２０、および電子装置ハウジング１６０は、電子部品１３０、プリント回路基板１２０、および電子装置ハウジング１６０が実質的にもし全く伸びなくても、粘着性パッチ１１０およびカバー１６０がいっしょに伸びることを可能にするために、粘着性パッチ１１０の引伸ばし可能で通気性がある材料とカバー１６０の引伸ばし可能で耐水性のある材料の間に配置することができる。この電子装置ハウジング１６０、プリント回路基板、および電子部品１３０のデカップリングは、粘着性パッチが例えば二週間以上である少なくとも一週間にわたる間皮膚に粘着されたままにできるように、通気性のあるテープを備える粘着性パッチ１１０が患者の皮膚とともに動くことを可能にする。

10

【０１５３】

空気間隙１６９は、患者に快適性を与えるために、粘着性パッチ１１０から電子装置モジュールおよび／またはＰＣＢにわたるようによい。空気間隙１６９は、粘着性パッチ１１０および通気性のあるテープ１１０Ｔに対して、矢印１８６で示されるように、患者の皮膚とともにプリント回路基板１２０および電子部品１３０の最小限の曲げで、しなやかで可動状態のままにすることを可能にする。空気間隙１６９によって通気性のあるテープ１１０Ｔから分離されているプリント回路基板１２０および電子部品１３０は、皮膚に対して、水蒸気がテープ、ゲルカバー、および通気性のあるカバーを通るときに、湿気を開放することを可能にする。この空気間隙を通る皮膚からの湿気の開放は、例えばかが汗をかいておよび／またはシャワーをしたときに、余分な湿気を、最小限にし、回避することさえも可能にできる。

20

30

【０１５４】

粘着性パッチ１１０の通気性のあるテープは、第１の間隙率を有する第１のメッシュ（網目の織物）を備えてよく、ゲルカバー１８０は、第２の間隙率を有する通気性のあるテープを備えてよい。ここで、第２の間隙率は第１の間隙率よりも小さくして、通気性のあるテープを通ってのゲルの流れ出しを最小限にし、さらに抑制する。ゲルカバーは、第２の間隙率を有するポリウレタンフィルムを備えてよい。

【０１５５】

多くの実施形態において、粘着性装置は、パッチ部材および少なくとも一つの電子装置モジュールを備える。パッチ部材は、粘着材のコーティング１１６Ａを有する通気性のあるテープを備える粘着性パッチ１１０と、例えば電極１１４Ａおよびゲル１１４である少なくとも一つの電極を備えてよい。その少なくとも一つの電子装置モジュールは、そのパッチ部材から分離可能にできる。多くの実施形態において、少なくとも一つの電子装置モジュールは、例えば上述のように、フレキシブルプリント回路基板、電子部品、電子装置ハウジング、およびカバーが再使用可能でおよび／または再充電およびデータ伝送のために取り外し可能なようにして、フレキシブルプリント回路基板１２０、電子部品１３０、電子装置ハウジング１６０、およびカバー１６２を備える。多くの実施形態において、粘着材１１６Ｂは、電子装置モジュールが粘着部材に対して粘着および／または分離が可能なように、粘着性パッチ１１０Ｂの上側１１０Ａに塗布される。特定の実施形態において、電子装置モジュールは、例えばＶｅｌｃｒｏ（登録商標）（面ファスナー）などの解放可能な接続、知られているフックおよびループ接続および／または電極に直接パチンと止

40

50

めることによって、パッチ部材に装着されるようにすることができる。上述したように、他が充電されているときに一つの電子装置モジュールが患者によって着用されることができるようにして、2つの電子装置モジュールが供給される。或る期間にわたる複数の粘着性パッチを用いたモニタリングは、米国特許出願 No. 60/972,537 に記述されている。この完全な開示は、ここに予め引用として組み入れられる。多くのパッチ部材が、その期間にわたってモニタリングのために供給されるようにすることができる。例えば、約12個のパッチが、例えば2つの再利用可能な電子装置モジュールである少なくとも一つの電子装置モジュールを使って、少なくとも90日間、患者をモニタするために使用することができる。

【0156】

少なくとも一つの電極112Aは、通気性のあるテープ110およびゲルカバー180における少なくとも一つの穴180Aを通して伸びることができる。

【0157】

幾つかの実施形態において、粘着性パッチは、抗生物質、ベータ遮断薬、ACE阻害薬、利尿薬、または皮膚の刺激を軽減するステロイドのような、薬剤を投与する薬用パッチを備えてよい。粘着性パッチは、硬化させるためのポリマーグリッドを有する薄く、フレキシブルで、通気性のあるパッチを備えてよい。このグリッドは、異方性を持たせてよく、硬化剤として振る舞う電子装置部材を使用してよく、電子装置によって高められる粘着性溶出を用いてよく、粘着材およびステロイドの交互の溶出を用いてもよい。

【0158】

第2の粘着性患者装置100Jおよび第2の粘着性患者装置100Aは、上述した粘着性患者装置100に類似の部材を備えてよい。上述した粘着性患者装置100のプロセッサは、例えばデータ収集および伝送である、第1の粘着性患者装置100Jおよび第2の装置100Aの通信および/または働きを制御するためのシステムコントローラを備えてよい。多くの実施形態において、第2の粘着性患者装置100Jおよび第3の粘着性患者装置100Aから収集されたデータは、装置100に無線により送信される。ここで、装置100は、そのデータを中間装置に伝送する。幾つかの実施形態において、粘着性患者装置100、第2の粘着性患者装置100J、および第3の粘着性患者装置100Aは、中間装置を用いて、それぞれデータを無線により通信でき、それぞれ中間装置から指示を受信してよい。

【0159】

図1Kは、通気性のあるテープ192を介して患者の皮膚に電氣的に結合されるように構成される少なくとも一つの電極190を示している。多くの実施形態において、少なくとも一つの電極190および通気性のあるテープ192は、上述したと同様の電極および材料を備える。電極190および通気性のあるテープ192は、通気性のあるテープを通して皮膚と電極の間に電氣的な結合を与えるように、例えばゲルを用いて、上述のように粘着性装置に一体にされるようにすることができる。

【0160】

図1Lは、同じように患者に粘着される複数の粘着性患者装置を示している。同じように患者に粘着される複数の粘着性患者装置は、例えば粘着性患者装置100A1である上述した粘着性装置100と同様の第1の粘着性患者装置と、粘着性患者装置100A2である上述した粘着性装置100と同様の第2の粘着性患者装置を備えてよい。第1の粘着性装置100A1および第2の粘着性装置100A2は、第1の粘着性装置100A1が患者Pの中央線Mを横切って第2の粘着性装置100A2の反対側に粘着されるようにして、それぞれ、各粘着性装置が患者の反対側に配置されるようにして、患者Pの第1の側S1および第2の側S2に粘着されることが示されている。粘着性装置100A1は、例えば粘着性装置100A1の少なくとも2つの電極を用いて例えば心電図ベクトルである第1のベクトル100A1Vを計測する。粘着性装置100A2は、例えば粘着性装置100A2の少なくとも2つの電極を用いて例えば心電図ベクトルである第2のベクトル100A2Vを計測する。

10

20

30

40

50

【0161】

粘着性装置は、第1のベクトルおよび第2のベクトルを多くの方法でゲートウェイに伝送することができる。例えば、同様に粘着された粘着性装置の各々は、上述したように、各粘着性装置からゲートウェイの一つ以上への直接のペアリングを用いて、ベクトルデータを伝送することができる。粘着性装置はまた、それら自身の中で一対となってもよい。例えば、粘着性装置100A2は、粘着性装置100A1と一対になって、ベクトル100A2Vを粘着性装置100A1に伝送することができる。そして、粘着性装置100A1は、上述のように、ゲートウェイの一つ以上と一対になって、ベクトル100A1およびベクトル100A2を伝送することができる。

【0162】

図2は、患者をモニタリングする方法200を示している。ステップ205は、患者を病院に、例えば病院の病棟に収容する。ステップ210は、例えば唯一の16進シリアル番号である唯一患者識別子を患者に割り当てる。ステップ215は、唯一粘着性装置識別子を用いて、一つの粘着性装置を患者に割り当てる。その唯一粘着性装置識別子は、例えば16進シリアル番号であるシリアル番号を備えてよい。割り当てられた粘着性装置はまた、患者によって操作されてその粘着性装置から緊急通報伝送を引き起こすことのできる（上述した）緊急通報スイッチを備えてよい。ステップ220は、唯一装置識別子が少なくとも一人の患者または唯一患者識別子に対応するようにして、唯一装置識別子を、患者に、例えば唯一患者識別子に関連付ける。ステップ225は、唯一粘着性装置識別子を有する粘着性患者装置を、患者に粘着させる。ステップ230は、例えばローカルプロセッサシステムのハンドヘルド装置を用いて、粘着ローカル装置をローカルプロセッサシステムと対にし、そして唯一粘着性装置識別子をローカルプロセッサシステムに伝送する。ステップ235は、患者または粘着性装置の少なくとも一つ、例えば両方を、病院のベッドに割り当てる。患者は唯一患者識別子に基づいてそのベッドに割り当てられるようにすることができ、そして、粘着性装置がその唯一粘着性装置識別子に基づいてそのベッドに割り当てられるようにすることができる。ステップ240は、患者または粘着性装置の少なくとも一つを、ゲートウェイの一つ以上に割り当てる。そして、この割当ては、唯一装置識別子および唯一ゲートウェイ識別子に基づくことができる。例えば、患者が病棟内を歩き回るときに患者データを伝送して患者の居場所を決定するために、粘着性装置および患者の両方が、上述したように、病棟の一つの側にあるゲートウェイの各々に割り当てられるようにすることができる。ステップ245は、患者に粘着された粘着性装置および患者が含まれるように、承認済患者装置および患者のリストを更新する。そのリストはまた、粘着性装置に割り当てられたゲートウェイを含んでもよい。ステップ250は、承認済患者装置および患者のリストをゲートウェイに伝送する。そのリストは、多くの方法でゲートウェイに伝送されるようにすることができる。例えば、そのリストは、部分に細分されるようにすることができ、各ゲートウェイに対するリストの関連する部分が、関連するゲートウェイに伝送されるようにすることができる。このリストの使用は、以下に説明するように、ゲートウェイのペアリング（対の形成）を調整し、スループットを改善することができる。

【0163】

ステップ255は、警報をカスタマイズする。その警報は、各個別の患者の健康状態および個人的な状況（置かれている状態）に適合するように、多くの方法でカスタマイズされるようにすることができる。その警報はまた、各個別の患者のために、その患者の粘着性装置から患者により発せられた緊急通報伝送に対応する適切な警報を与えるためにカスタマイズされるようにすることができる。サブステップ255Aは、警報ターゲットを決定することができる。その警報ターゲットは、例えば病院内にいる治療している医師、病院内にいる治療をしている専門家、病院にいる宿直専門医、病院の外にいる関連している医師、病院の外にいる主治医、モニタリングステーションにいる看護師、ICU職員、および家族メンバーである、多くの適切なターゲットを構成することができる。ステップ255は、その警報に対する連絡情報、例えばページ番号、電子メールアドレス、または電

10

20

30

40

50

話番号の少なくとも一つを決定する。その連絡情報は、病院のディレクトリに既にロードされているようにもよい。その連絡情報およびターゲットは、時間および日付および病院職員の知られている予定に基づいて自動的に更新されるようにすることができる。例えば、治療をしている循環器専門医のページ番号は、ローテーションが変更されたときに警報が自動的に新しい循環器専門医に向く（指し示す）ようにして、ローテーションが変わって新しい治療をする循環器専門医が病院にチェックインしたときに自動的に更新されるようにすることができる。

【0164】

ステップ255Cは、警報トリガを決定する。警報トリガは、患者の体調に基づいてカスタマイズされるようにすることができる。そして、警報のターゲットは、その警報の引き金を引く患者の体調に応じて決定されるようにすることができる。患者の特別な体調は、心臓の状態、腎臓の状態、または胎児の状態の少なくとも一つを構成してよい。そして、治療をする専門家は、治療をする循環器専門医、腎臓病専門医、または産科医のそれぞれの少なくとも一人を構成してよい。例えば、頻脈のような心臓の障害が認められる患者について、警報トリガは、EEG信号からのような心臓の障害を検知し、治療している循環器専門医に通知するようにカスタマイズすることができる。腎臓の障害が認められる患者に対しては、警報トリガは、患者の水分量に応じて治療している腎臓病専門医にゆく（通知される）ように設定することができる。警報トリガはまた、医師の入力に基づいてカスタマイズされるようにすることもできる。例えば、閾値が横切られたときに（閾値を超えたときに）治療している医師または宿直医が通知を受けられるように、医師によって閾値が調整されるようにすることができる。

10

20

【0165】

ステップ255Cで決定される警報トリガは、粘着性装置のセンサからの計測された患者データに応じて決定される警報トリガを構成してもよい。例えば、粘着性装置は、上述したように、3軸アクセラレータを備えてよく、その警報は、患者の転倒に応じて引き起こされるようにすることができる。粘着性装置は、上述のように、呼吸を測定するインピーダンス回路を備えてよく、その警報は患者の呼吸困難に応じて引き起こされるようにすることができる。粘着性装置は、例えば飽和量である患者の血液中の酸素を測定するパルスオキシメータを備えてよく、その警報は患者の酸素欠乏に応じて引き起こされるようにすることができる。

30

【0166】

ステップ255Cde決定される警報トリガは、粘着性装置からの患者により発せられる緊急通報伝送に応じて決定される警報トリガを備えてよい。例えば、患者により発せられる緊急通報は、その患者にチェックインしている健康管理プロフェッショナルに通知する警報を引き起こすことができる。警報トリガはまた、患者により発せられた緊急通報が重大な患者の体調を示している患者データを伴っているときに適切な緊急性の警報が生成されるように、患者により発せられる緊急通報伝送と粘着性患者装置によって計測された患者データの両方に応じて決定されるようにすることができる。

【0167】

患者は、一般病棟に送り込まれてデータが収集されるようにすることができる。ステップ260は、患者を病院の一般病棟に送り込む。患者は、病院内を自由に移動できる。ステップ265は、例えば装置が患者に粘着されているときに、患者データを計測する。計測された患者データは、例えば上述したように、多くの種類の患者を構成してよい。ステップ270は、計測された患者データ、および/または任意の患者により発せられる緊急通報を、粘着性装置からゲートウェイに伝送する。そのデータおよび/または患者により発せられる緊急通報は、データが計測されおよび/または通報が受診される患者がそのデータおよび/または通報がフロントエンドサーバおよびバックエンドサーバに到達したときに決定されるように、唯一装置識別子とともに伝送されるようにすることができる。ステップ275は、患者データおよび/または通報を、ゲートウェイからフロントエンドサーバに伝送する。そのデータおよび/または通報は、唯一ゲートウェイ識別

40

50

子とともにゲートウェイからフロントエンドサーバに伝送されるようにすることができる。フロントエンドサーバは、例えば上述したように例えば看護師のモニタリングステーションとして、モニタリングステーションの少なくとも一つのディスプレイを備えてよい。ステップ280は、時間的に重要なデータおよび/または通報を処理する。フロントエンドサーバは、患者の即時的な生命の危機的状況を検出するように構成することができる。例として、即時的な生命の危機的状況は、即時的生命危機的な心臓の状況または即時的生命危機的な胎児の状況の少なくとも一つから成ってよい。例えば、患者が蘇生を必要とするときに、患者の生命徴候(バイタルサイン)が処理されて(警報の通知が)決定されるようにすることができる。ステップ285は、唯一患者識別子および唯一ゲートウェイ識別子に応じて患者の居場所を決定する。ステップ290は、時間的に重要な患者データおよび/または通報に応じて患者の居場所とともに警報をフロントエンドサーバから発行する。例えば、警報が、患者の頻脈に応じて治療している循環器専門医に送信される。

10

【0168】

ステップ292は、患者データおよび/または通報を、フロントエンドサーバからバックエンドサーバに伝送する。バックエンドサーバに送られた患者データおよび/または通報は、例えば患者の水分量データのように時間とともにゆっくり変化するデータである、時間的に重要でない重要な患者データおよび/または通報を成してよい。そのバックエンドサーバは、例えば生命危機的ではない患者の水分量の軽微な増加である、非即時的生命危機的状況を検出するように構成することができる。バックエンドサーバに送られた患者データはまた、時間的に重要でないデータとともに処理するためのバックエンドサーバに送られた時間的に重要な患者データを成していてもよい。ステップ294は、バックエンドサーバにおいて、患者データおよび/または通報を処理する。ステップ296は、その患者データおよび/または通報に応じて、バックエンドサーバから警報を発行する。例えば、患者の水分量状態における変化が、透析の治療を受けている患者のために、治療している腎臓病専門医に送信されるようにすることができる。バックエンドサーバからの警報は、例えば患者の水分量が増加したときに、患者が差し迫る心停止のリスクにあることを示す警報を備えてよい。

20

【0169】

方法200は、追加の患者が病院に収容される間に使用することができる。そして、追加の患者が病院に収容されたときに、上述のステップが繰り返されるようにすることができる

30

【0170】

図2に図示される特定のステップは、本発明の幾つかの実施形態に従って、患者のモニタリングの特定の方法を提供することに留意されたい。ステップの他のシーケンスはまた、代わりとなる実施形態に従って実行されてよい。例えば、本発明の代わりの実施形態は、上述に概略を示したステップを異なる順番で実行してもよい。そのうえ、図2に示される個々のステップは、個々のステップに対して適切なものとして様々なシーケンスで実行されてよい複数のサブステップを含んでよい。なおさらに、追加のステップが、特定の応用例に依存して、追加されまたは削除されてもよい。当業者の一人であれば、多くの変形例、修正例、および選択例を認識するであろう。

40

【0171】

図3は、例えば複数の患者である少なくとも一人の患者をモニタリングする方法300を示している。方法300は、上述したモニタリングシステムによって実行されるようにすることができる。そして、方法300は、方法200に従って病院に収容された複数の患者とともに、上述の方法200の全体を完全に組み入れることができる。ステップ305は、モニタリング装置を患者に粘着させる。患者着用装置の各々は、上述の粘着性患者装置100と同様である。ステップ310は、例えば上述したパラメータである患者データを計測する。患者着用装置は、ステップ315を実行して、シリアル番号のような唯一識別子を、例えば上述のゲートウェイまたは中間装置102である中間装置に伝送する。その識別子は、例えば無線接続、携帯接続、ZigBee接続、Bluetooth接続

50

、インターネット接続、イントラネット接続、有線接続、ケーブル接続、または同様のものを介して伝送されてよい。患者着用装置は、ステップ320を実行して、ゲートウェイまたは中間装置とのペアリングを要求する。しばしば、ゲートウェイまたは中間装置は、前述したように、例えば承認患者リストである、承認された装置、患者、および/または装置シリアル番号のリストおよび/または範囲を含んでよい。ゲートウェイまたは中間装置は、ステップ325を実行して承認患者リストを受信する。ゲートウェイまたは中間装置は、そのステップ内のサブステップ335が識別子が承認患者リスト中に、および/または承認された装置の範囲内にあるか否かを決定する論理ステップ330を実行する。もし、その識別子が承認患者リストまたは承認された装置の範囲内になければ、ゲートウェイまたは中間装置は、問合せ中のその識別子を有する患者着用装置とゲートウェイの間の通信を遮断するステップ340を実行する。もしその識別子が承認患者リストまたは承認された装置の範囲内にあれば、ゲートウェイまたは中間装置は、ゲートウェイとその患者着用装置との間のペアリングまたは対の通信を可能にするステップ345を実行する。もしペアリングが許可されれば、患者着用装置は、ステップ350を実行して、その患者着用装置とゲートウェイまたは中間装置との間のリンクキーを交換する。ステップ344は、患者装置とゲートウェイを対にする。交換されたリンクキーは、ステップ355で患者着用装置にゲートウェイと対になることを許可する。患者着用装置は、ステップ360を実行して患者データを暗号化する。患者着用装置は、ステップ365を実行して、暗号化された患者データをゲートウェイまたは中間装置に伝送する。ゲートウェイまたは中間装置は、ステップ370において暗号化された患者データを受信し、ステップ375において暗号化された患者データを復号する。交換されたリンクキーは、ゲートウェイまたは中間装置に対して、患者データを復号することを可能にさせてよい。ゲートウェイまたは中間装置は、患者データをモニタリングステーションのサーバに伝送し、そして、患者データを前述した遠隔センタおよび/またはサイトにあるバックエンドサーバまたはシステムに伝送してよいステップ380を実行する。患者データはまた、サーバまたはバックエンドサーバまたはシステムによって復号されてよく、そして、患者着用装置からゲートウェイまたは中間装置に暗号化データとして伝送されてサーバまたはバックエンドサーバまたはシステムに伝送されてよい。承認患者リストは、ステップ385を用いて、バックエンドシステムまたはサーバによって更新されてよい。ひとたび承認装置リストまたは承認された装置シリアル番号の範囲が更新されれば、バックエンドシステムまたはサーバは、ステップ390を実行して、更新された承認患者または装置リストまたは承認された装置の範囲をゲートウェイまたは中間装置に送信する。ゲートウェイまたは中間装置は、それで論理ステップ330を繰り返す。

【0172】

図3に図示される特定のステップは、本発明の実施形態に従って、患者のモニタリングの特定の方法を提供することに留意されたい。ステップの他のシーケンスはまた、代わりとなる実施形態に従って実行されてよい。例えば、本発明の代わりの実施形態は、上述に概略を示したステップを異なる順番で実行してもよい。そのうえ、図3に示される個々のステップは、個々のステップに対して適切なものとして様々なシーケンスで実行されてよい複数のサブステップを含んでよい。なおさらに、追加のステップが、特定の応用例に依存して、追加されまたは削除されてもよい。当業者の一人であれば、多くの変形例、修正例、および選択例を認識するであろう。

【0173】

代表的な実施形態が、例としておよび理解を明快にするために、ある程度詳細に記載されてきたが、当業者であれば、さまざまな変形例、適用例、および変更を採用してよい。それゆえに、本発明の範囲は、添付されたクレームによってのみ限定されるべきである。

【 図 1 A 2 - 1 】

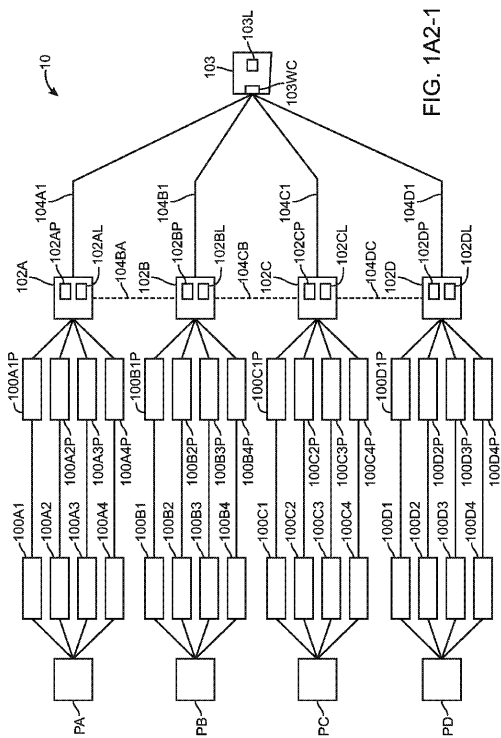


FIG. 1A2-1

【 図 1 A 2 - 2 】

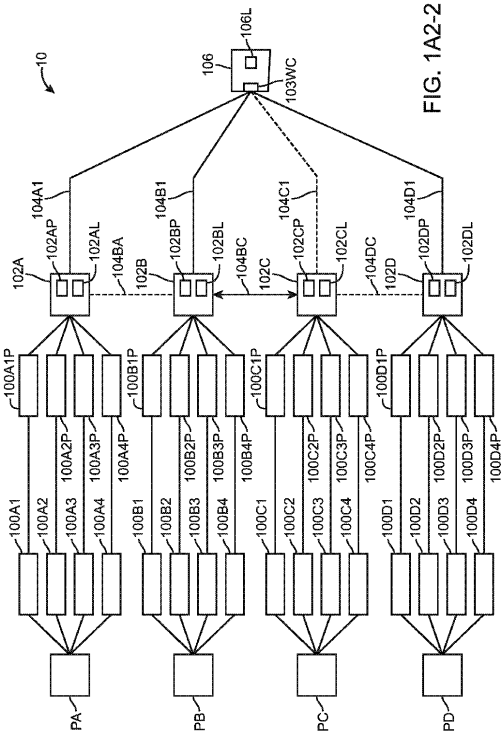


FIG. 1A2-2

【 図 1 B 】

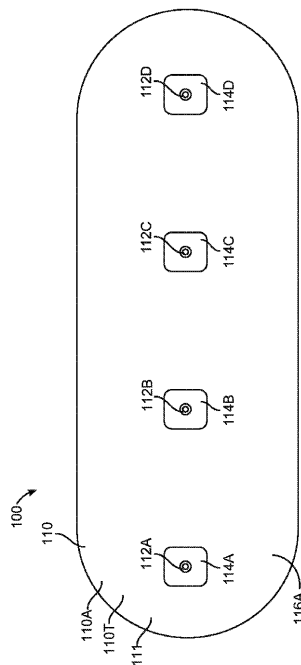


FIG. 1B

【 図 1 C 】

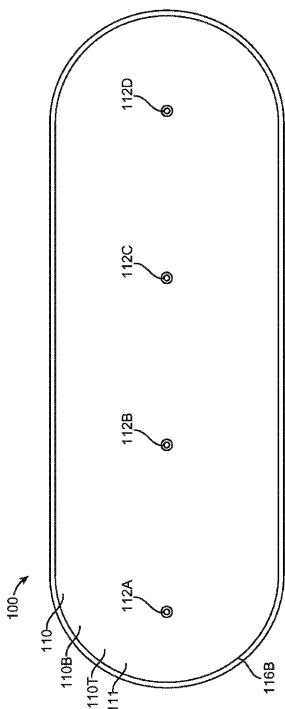


FIG. 1C

【 図 1 D 】

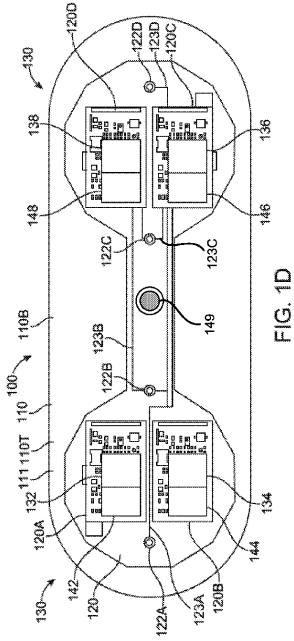


FIG. 1D

【 図 1 D 1 】

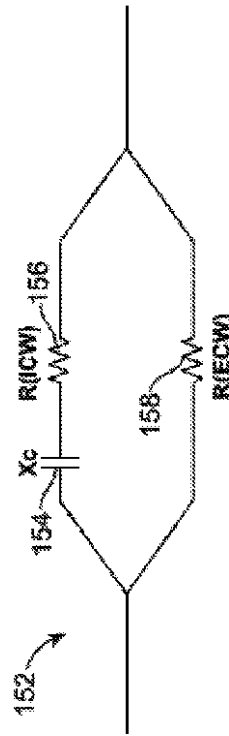


FIG. 1D1

【 図 1 E 】

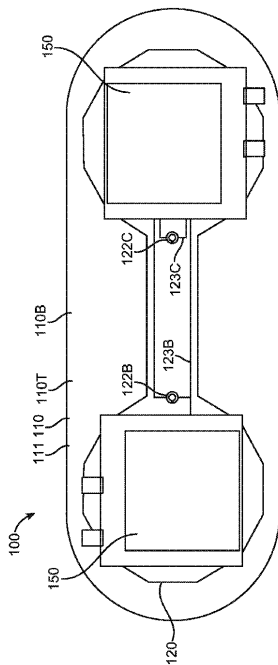


FIG. 1E

【 図 1 F 】

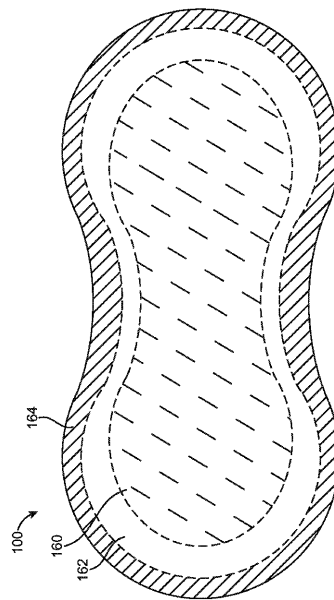


FIG. 1F

【 図 1 G 】

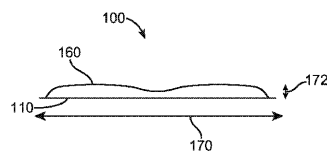


FIG. 1G

【 図 1 H 】

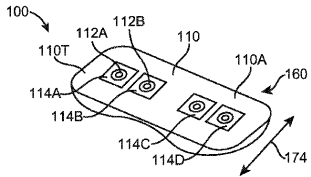


FIG. 1H

【 図 1 I 】

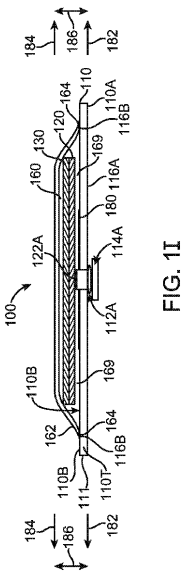


FIG. 1I

【 図 1 J 】

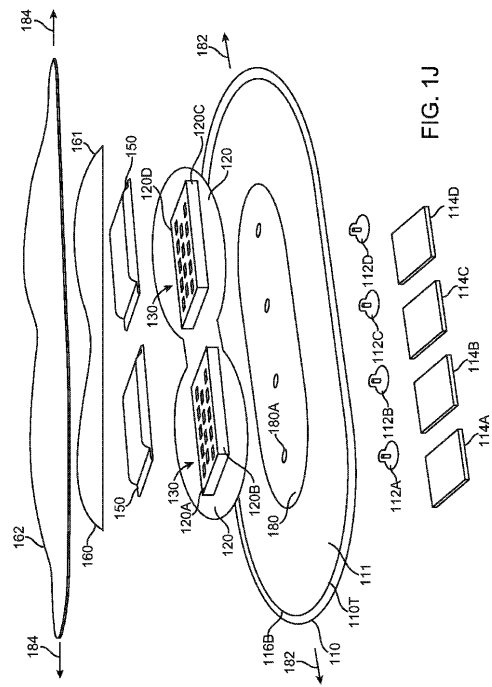


FIG. 1J

【 図 1 L 】

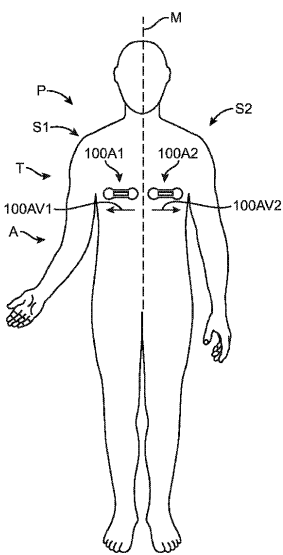
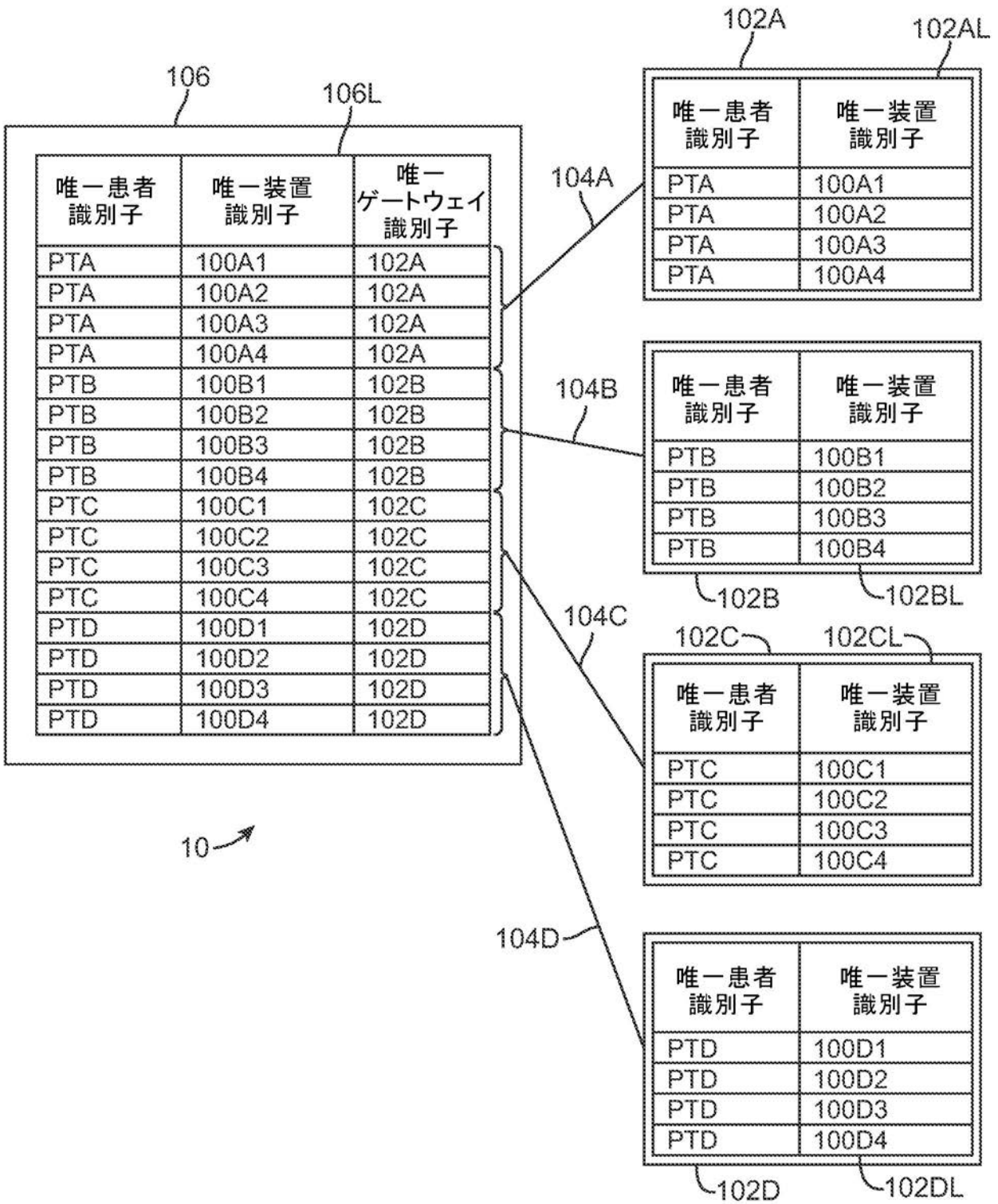
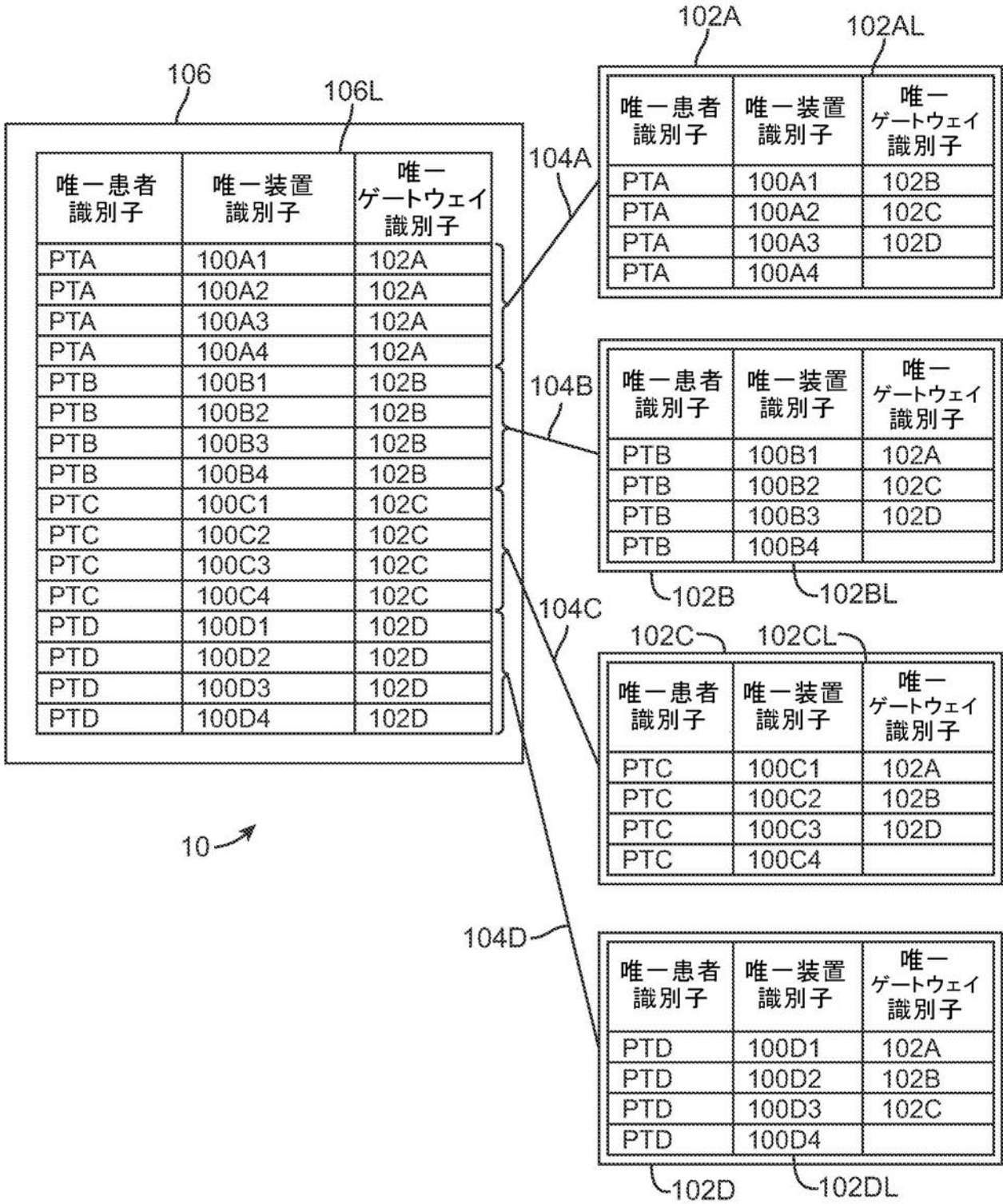


FIG. 1L

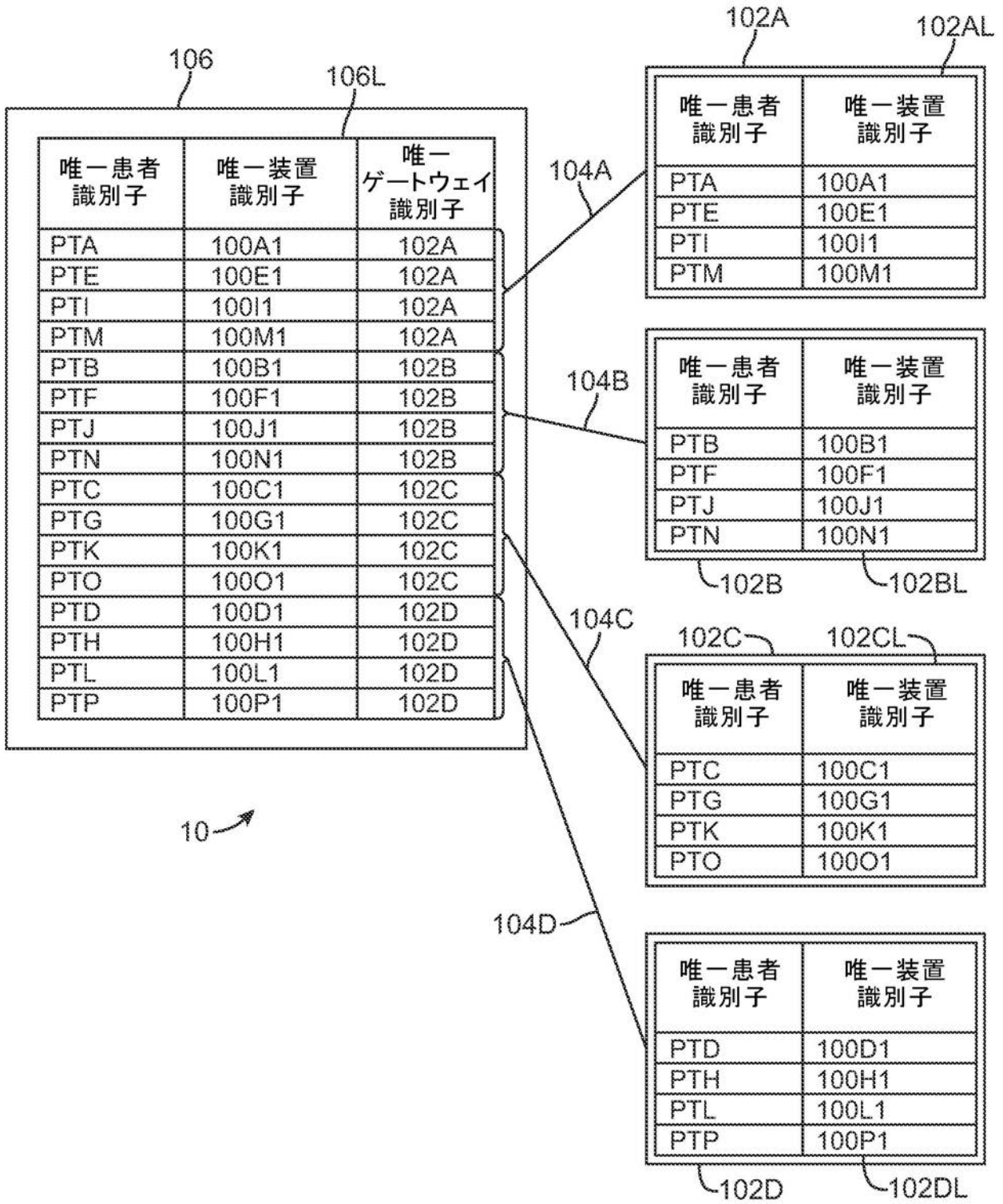
【図 1 A 3】



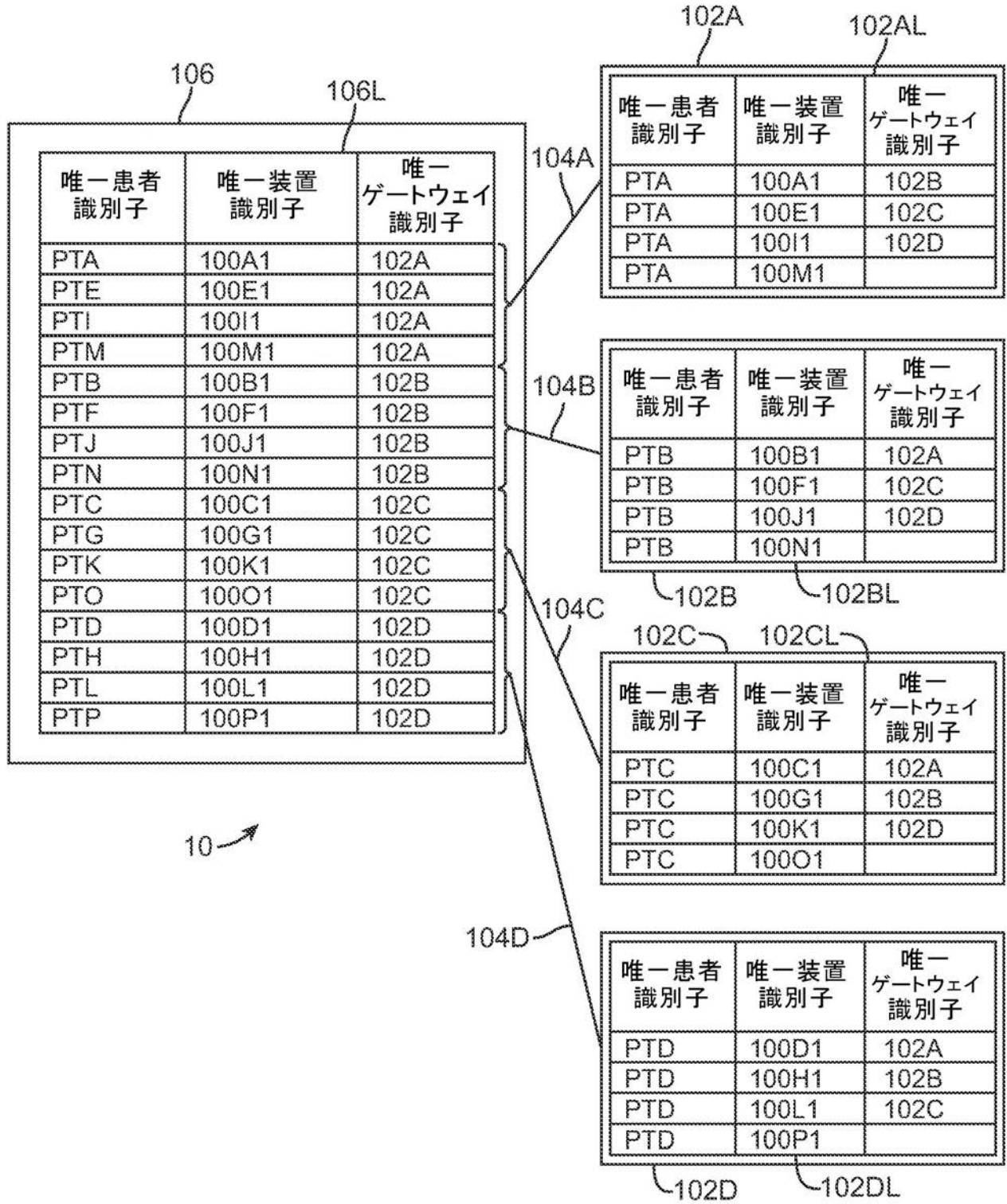
【図1A3-1】



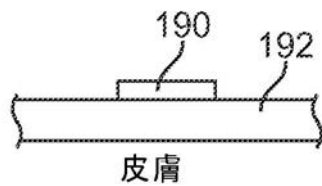
【図1A4】



【図1A4-1】



【図1K】



【図2】

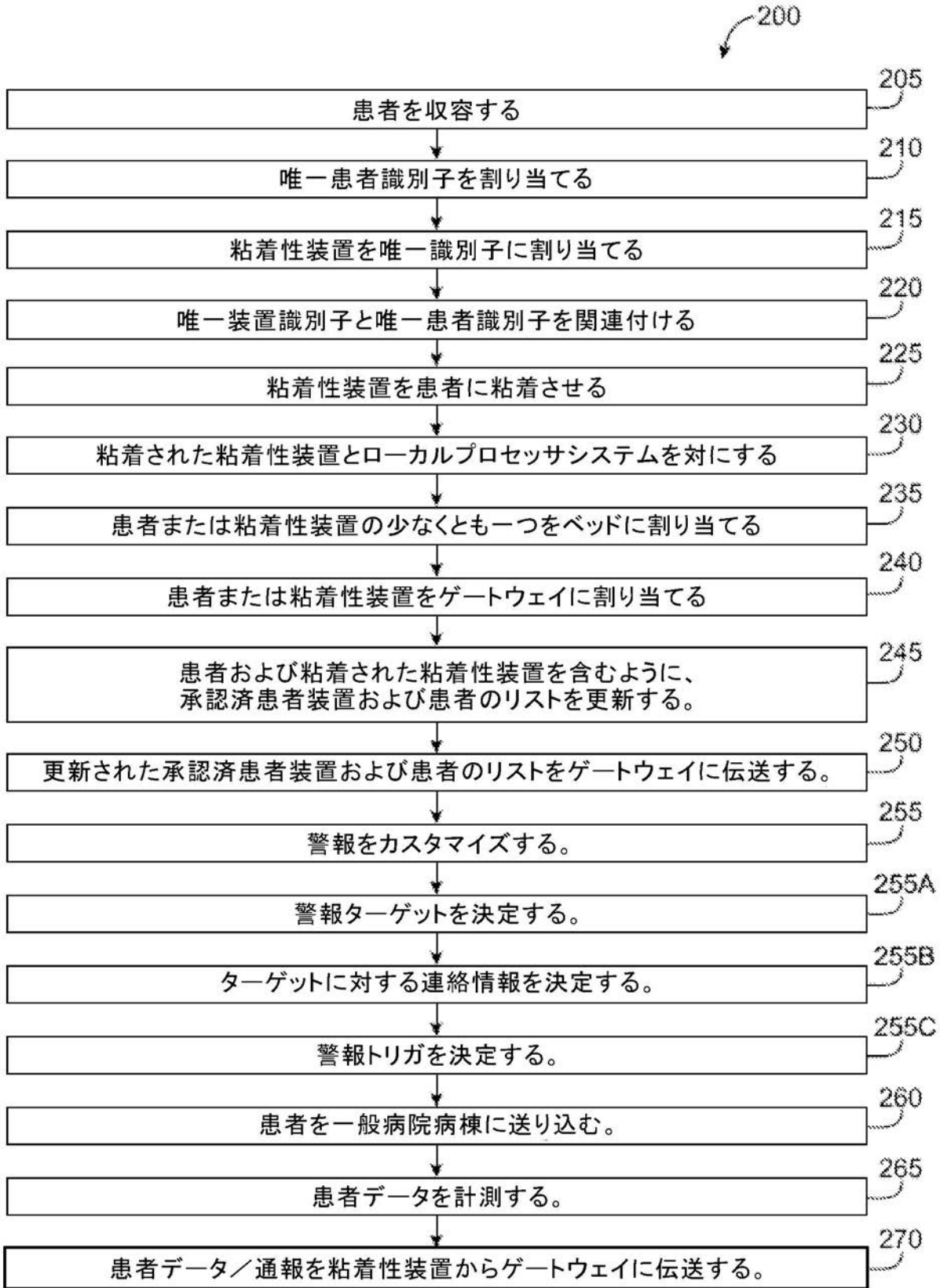
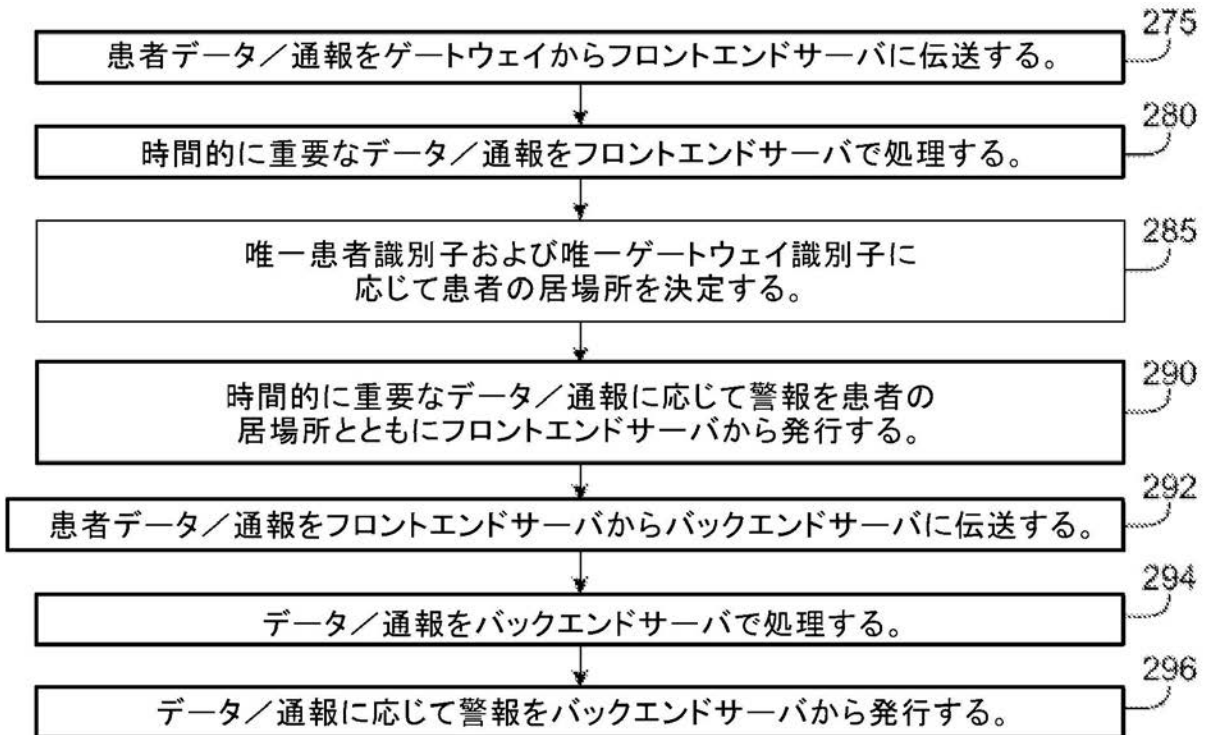
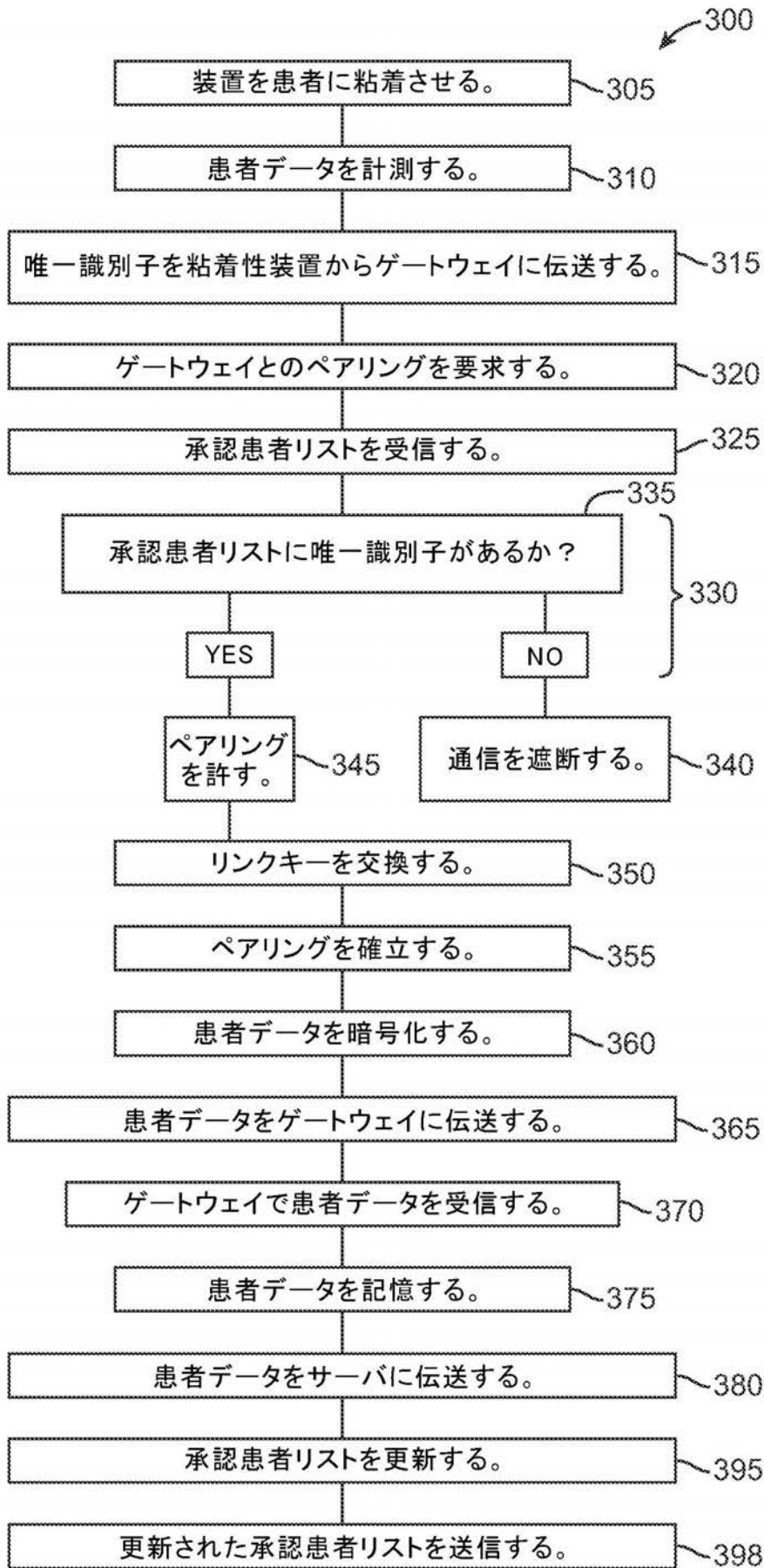


図2(続き)へ

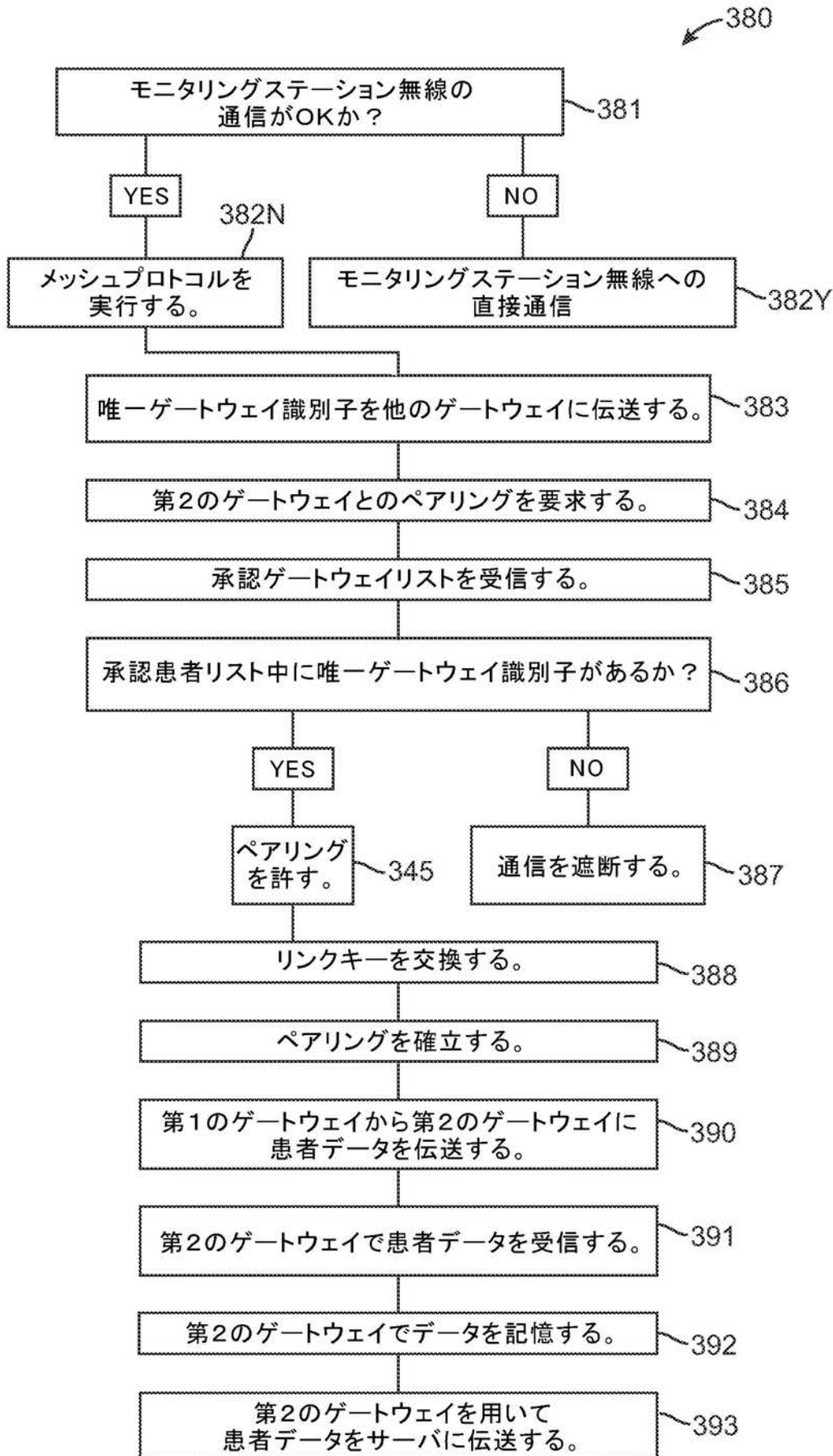
【図2 (Cont -)】





【図3】



【図3 - 1】



【 国際調査報告 】

INTERNATIONAL SEARCH REPORT		International application No. PCT/US2009/068007
A. CLASSIFICATION OF SUBJECT MATTER		
<i>A61B 5/00(2006.01)i, H04L 12/00(2006.01)i</i>		
According to International Patent Classification (IPC) or to both national classification and IPC		
B. FIELDS SEARCHED		
Minimum documentation searched (classification system followed by classification symbols) A61B 5/00		
Documentation searched other than minimum documentation to the extent that such documents are included in the fields searched Korean utility models and applications for utility models Japanese utility models and applications for utility models		
Electronic data base consulted during the international search (name of data base and, where practicable, search terms used) eKOMPASS(KIPO internal) & Keywords: monitor, patients		
C. DOCUMENTS CONSIDERED TO BE RELEVANT		
Category*	Citation of document, with indication, where appropriate, of the relevant passages	Relevant to claim No.
A	WO 01-89362 A2 (WELCH ALLYN PROTOCOL INC.) 29 November 2001 See page 8, line 15 - page 76, line 17; abstract and figures 1-26.	1-65
A	US 2004-0073094 A1 (DONALD, A. BAKER) 15 April 2004 See abstract and figures 1-14.	1-65
A	US 2005-0059867 A1 (CHUNG, YUAN CHENG) 17 March 2005 See paragraph [0022] - paragraph [0037]; abstract and figures 1-5.	1-65
<input type="checkbox"/> Further documents are listed in the continuation of Box C. <input checked="" type="checkbox"/> See patent family annex.		
<p>* Special categories of cited documents:</p> <p>"A" document defining the general state of the art which is not considered to be of particular relevance</p> <p>"E" earlier application or patent but published on or after the international filing date</p> <p>"L" document which may throw doubts on priority claim(s) or which is cited to establish the publication date of citation or other special reason (as specified)</p> <p>"O" document referring to an oral disclosure, use, exhibition or other means</p> <p>"P" document published prior to the international filing date but later than the priority date claimed</p> <p>"T" later document published after the international filing date or priority date and not in conflict with the application but cited to understand the principle or theory underlying the invention</p> <p>"X" document of particular relevance; the claimed invention cannot be considered novel or cannot be considered to involve an inventive step when the document is taken alone</p> <p>"Y" document of particular relevance; the claimed invention cannot be considered to involve an inventive step when the document is combined with one or more other such documents, such combination being obvious to a person skilled in the art</p> <p>"&" document member of the same patent family</p>		
Date of the actual completion of the international search 29 JUNE 2010 (29.06.2010)		Date of mailing of the international search report 02 JULY 2010 (02.07.2010)
Name and mailing address of the ISA/KR  Korean Intellectual Property Office Government Complex-Daejeon, 139 Seonsa-ro, Seo-gu, Daejeon 302-701, Republic of Korea Facsimile No. 82-42-472-7140		Authorized officer PARK, TAE WOOK Telephone No. 82-42-481-8226 

INTERNATIONAL SEARCH REPORT
Information on patent family membersInternational application No.
PCT/US2009/068007

Patent document cited in search report	Publication date	Patent family member(s)	Publication date
WO 01-89362 A2	29.11.2001	None	
US 2004-0073094 A1	15.04.2004	None	
US 2005-0059867 A1	17.03.2005	None	

フロントページの続き

(81) 指定国 AP(BW, GH, GM, KE, LS, MW, MZ, NA, SD, SL, SZ, TZ, UG, ZM, ZW), EA(AM, AZ, BY, KG, KZ, MD, RU, TJ, TM), EP(AT, BE, BG, CH, CY, CZ, DE, DK, EE, ES, FI, FR, GB, GR, HR, HU, IE, IS, IT, LT, LU, LV, MC, MK, MT, NL, NO, PL, PT, RO, SE, SI, SK, SM, TR), OA(BF, BJ, CF, CG, CI, CM, GA, GN, GQ, GW, ML, MR, NE, SN, TD, TG), AE, AG, AL, AM, AO, AT, AU, AZ, BA, BB, BG, BH, BR, BW, BY, BZ, CA, CH, CL, CN, CO, CR, CU, CZ, DE, DK, DM, DO, DZ, EC, EE, EG, ES, FI, GB, GD, GE, GH, GM, GT, HN, HR, HU, ID, IL, IN, IS, JP, KE, KG, KM, KN, KP, KR, KZ, LA, LC, LK, LR, LS, LT, LU, LY, MA, MD, ME, MG, MK, MN, MW, MX, MY, MZ, NA, NG, NI, NO, NZ, OM, PG, PH, PL, PT, RO, RS, RU, SC, SD, SE, SG, SK, SL, SM, ST, SV, SY, TJ, TM, TN, TR, TT, TZ, UA, UG, US, UZ, VC, VN, ZA, ZM, ZW

(特許庁注：以下のものは登録商標)

1. Z I G B E E
2. B l u e t o o t h

(72) 発明者 リブス, イマッド
アメリカ合衆国, ミネソタ州 5 5 1 0 5 , セントポール, スタンフォード アベニュー 1 7 2
6

(72) 発明者 アムールサー, バドリ
アメリカ合衆国, カリフォルニア州 9 5 0 3 2 , ロス ガトス, マットソン アベニュー 2 1
8

(72) 発明者 マニッカ, ヤシーンダー ディー.
アメリカ合衆国, ミネソタ州 5 5 1 2 9 , ウッドベリー, ホーゾン トレイル 1 0 5 4 4

(72) 発明者 マザー, スコット ティー.
アメリカ合衆国, ミネソタ州 5 5 1 2 9 , ウッドベリー, グレン イーグル サークル 1 0 4
5 9

(72) 発明者 マーカート, マット
アメリカ合衆国, カリフォルニア州 9 4 0 6 1 , レッドウッド シティ, ケンタッキー ストリ
ート 1 8 4 0

(72) 発明者 ランドラム, プレット エー.
アメリカ合衆国, ミネソタ州 5 5 1 2 6 , ショアビュー, オックスフォード ストリート ノー
ス 5 7 6 5

F ターム(参考) 4C117 XA07 XB04 XB11 XC11 XC15 XC18 XD05 XD22 XE13 XE15
XE17 XE20 XE23 XE24 XE26 XG06 XH02 XH16 XJ45 XL01
XL10 XQ07 XQ08 XQ18 XR02

专利名称(译)	患者监测系统和方法		
公开(公告)号	JP2012511965A	公开(公告)日	2012-05-31
申请号	JP2011540963	申请日	2009-12-15
[标]申请(专利权)人(译)	科文迪斯有限公司		
申请(专利权)人(译)	Koventisu , 油墨.		
[标]发明人	リブスイマッド アムールサーバドリ マニッカヤシーンダーディー マザースコットティー マーカートマット ランドラムプレートエー		
发明人	リブス,イマッド アムールサー,バドリ マニッカ,ヤシーンダー ディー. マザー,スコット ティー. マーカート,マット ランドラム,プレート エー.		
IPC分类号	A61B5/00		
CPC分类号	A61B5/0002 A61B5/0006 A61B5/002 A61B5/01 A61B5/02055 A61B5/04085 A61B5/0537 A61B5/085 A61B5/1115 A61B5/1117 A61B5/1455 A61B5/4818 A61B5/6833 A61B2562/0219 G06Q50/22 Y10S128 /903		
FI分类号	A61B5/00.102.B A61B5/00.102.C		
F-TERM分类号	4C117/XA07 4C117/XB04 4C117/XB11 4C117/XC11 4C117/XC15 4C117/XC18 4C117/XD05 4C117 /XD22 4C117/XE13 4C117/XE15 4C117/XE17 4C117/XE20 4C117/XE23 4C117/XE24 4C117/XE26 4C117/XG06 4C117/XH02 4C117/XH16 4C117/XJ45 4C117/XL01 4C117/XL10 4C117/XQ07 4C117 /XQ08 4C117/XQ18 4C117/XR02		
优先权	61/122477 2008-12-15 US 61/158304 2009-03-06 US 61/252410 2009-10-16 US		
其他公开文献	JP2012511965A5 JP5559810B2		
外部链接	Espacenet		

摘要(译)

粘附患者设备被配置为粘附到患者的皮肤并测量心电图数据，阻抗数据，加速度计数据，血氧数据和温度数据。粘附设备可以与网关和本地处理器系统无线通信，使得患者可以在医院周围漫游并且在患者走动时用患者数据更新监控站。本地处理器系统可以被配置为针对患者定制警报，例如以响应于患者的特殊情况自动通知专家。附着设备可以包括唯一的附着设备标识符，使得可以基于唯一设备标识符发送定制的警报。每个网关可以被携带并且可以包括唯一的网关标识符，使得唯一的设备标识符和唯一的网关标识符可以用于定位非卧床患者。

