

(19) 日本国特許庁(JP)

(12) 公表特許公報(A)

(11) 特許出願公表番号

特表2011-526498

(P2011-526498A)

(43) 公表日 平成23年10月13日(2011.10.13)

(51) Int.Cl.	F I	テーマコード (参考)
A 6 1 B 5/0402 (2006.01)	A 6 1 B 5/04 3 1 0 M	4 C 0 1 7
A 6 1 B 5/0452 (2006.01)	A 6 1 B 5/04 3 1 2 U	4 C 0 2 7
A 6 1 B 5/1455 (2006.01)	A 6 1 B 5/14 3 2 2	4 C 0 3 8
A 6 1 B 5/0408 (2006.01)	A 6 1 B 5/04 3 0 0 J	4 C 1 1 7
A 6 1 B 5/0478 (2006.01)	A 6 1 B 5/00 C	

審査請求 未請求 予備審査請求 未請求 (全 19 頁) 最終頁に続く

(21) 出願番号 特願2011-509042 (P2011-509042)
 (86) (22) 出願日 平成21年5月12日 (2009.5.12)
 (85) 翻訳文提出日 平成23年1月7日 (2011.1.7)
 (86) 国際出願番号 PCT/IB2009/006088
 (87) 国際公開番号 W02009/138883
 (87) 国際公開日 平成21年11月19日 (2009.11.19)
 (31) 優先権主張番号 12/119, 339
 (32) 優先日 平成20年5月12日 (2008.5.12)
 (33) 優先権主張国 米国 (US)
 (31) 優先権主張番号 12/119, 462
 (32) 優先日 平成20年5月12日 (2008.5.12)
 (33) 優先権主張国 米国 (US)
 (31) 優先権主張番号 12/119, 315
 (32) 優先日 平成20年5月12日 (2008.5.12)
 (33) 優先権主張国 米国 (US)

(71) 出願人 510300740
 カーディオ・アート・テクノロジーズ・リミテッド
 Cardio Art Technologies, Ltd.
 イスラエル国、オル・イエフダ、ハハロシェット・ストリート 26
 26 Haharoshet Street, Or Yehuda, Israel
 (74) 代理人 100101890
 弁理士 押野 宏
 (74) 代理人 100098268
 弁理士 永田 豊

最終頁に続く

(54) 【発明の名称】 統合心臓監視装置およびその使用方法

(57) 【要約】

患者の心臓を監視する装置において、ハウジングと、算出装置と、光センサーであって、光センサーから血液を運ぶ血管までの距離、ならびに血管の直径を示す信号を算出装置に提供するように構成された、光センサーと、血管を通る血液の速度を示す信号を算出装置に提供するように構成されたドップラーセンサーと、心臓をポンプ式に動かす複数の電気刺激を示す信号を算出装置に提供するように構成された ECG センサーと、を含む、装置。算出装置は、光センサー、ドップラーセンサー、および ECG センサーからの信号を用いて、血液の酸素飽和度、血流量、血圧、心拍数および心拍出量を含むパラメータを算出する。

FIG. 1A

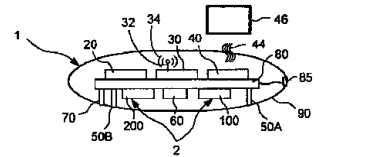


FIG. 1B

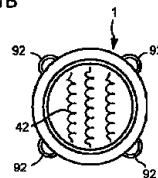
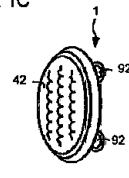


FIG. 1C



【特許請求の範囲】

【請求項 1】

患者の心臓を監視する装置において、
ハウジングと、

前記ハウジング内に取り付けられた算出装置と、

前記ハウジング内に取り付けられた光センサーであって、前記光センサーから血液を運ぶ血管までの距離、ならびに前記血管の直径を示す信号を前記算出装置に与えるように構成された、光センサーと、

前記ハウジング内に取り付けられ、前記血管を通る前記血液の速度を示す信号を前記算出装置に与えるように構成された、ドップラーセンサーと、

前記ハウジング内に取り付けられ、前記心臓をポンプ式に動かす複数の電気刺激を示す信号を前記算出装置に与えるように構成された、ECGセンサーと、

を含み、

前記算出装置は、前記光センサー、前記ドップラーセンサー、および前記ECGセンサーからの信号を用いて、前記血液の酸素飽和度、血流量、血圧、心拍数、および心拍出量を含むパラメータを算出する、装置。

【請求項 2】

患者の心臓の挙動を示すパラメータを測定する監視装置において、

植え込み可能なハウジング内に取り付けられた複数のセンサーであって、大動脈を流れる血液の酸素飽和度を測定する光センサー、前記血液の速度を測定するドップラーセンサー、前記心臓の電気的活動を測定するECGセンサー、および前記患者の温度を測定する温度センサーを含む、複数のセンサーと、

前記ハウジング内に取り付けられた通信装置であって、測定された前記パラメータに関する情報を無線で送信するように構成された、通信装置と、

前記複数のセンサーからの信号に基づいて血圧および心拍出量を決定するプログラムを実行する算出装置と、

を含む、監視装置。

【請求項 3】

血液および前記血液を運ぶ血管の特性を決定する装置において、

IRビームを用いて前記血管のサイズおよび場所を測定するように構成された光センサーと、

前記血管の中を動く前記血液の速度を測定するように構成されたドップラーセンサーと、

前記光センサーおよび前記ドップラーセンサーを取り囲むハウジングと、

を含む、装置。

【発明の詳細な説明】

【開示の内容】

【0001】

〔優先権の主張〕

本出願は、名称を「OPTICAL SENSOR APPARATUS AND METHOD OF USING SAME」とする米国特許出願第12/119,315号、名称を「DOPPLER MOTION SENSOR APPARATUS AND METHOD OF USING SAME」とする米国特許出願第12/119,339号、名称を「INTEGRATED HEART MONITORING DEVICE AND METHOD OF USING SAME」とする米国特許出願第12/119,325号、名称を「METHOD AND SYSTEM FOR MONITORING A HEALTH CONDITION」とする米国特許出願第12/119,462号(全て2008年5月12日出願)、および名称を「DOPPLER MOTION SENSOR APPARATUS AND METHOD OF USING SAME」とする米国特許出願第12/206,885号(2008年9月9日出願)優先権を主張する。これらは全て本出願と同じ発明者によるものであり、全出願は参照により全体として本明細書に組み込まれる。

【0002】

10

20

30

40

50

〔発明の分野〕

本発明は、感知装置に関し、より具体的には、心臓の挙動 (cardiac behaviour) を監視する装置に関する。

【0003】

〔開示の背景〕

心血管疾患は、世界中で高まりつつある大きな健康問題である。いくつかの研究が、西欧諸国の約15%が、1つまたは複数の心血管疾患に苦しんでいることを示す。米国では、人口のほぼ25%が罹患しており、その結果、毎年600万人超が入院している。

【0004】

心臓の動作に関するあるパラメータを監視する様々な装置が存在する。場合によっては、患者の *in vivo* パラメータは、ある期間にわたり監視されることを必要とする場合がある；例えば、そのような監視は、時折不規則な心拍動のある患者に必要であるかもしれない。心臓の不整脈は、心臓に血液を全身に送り出させる電気インパルスの正常なシーケンスの変化である。このような異常な心臓の鼓動は、散発的に起こるにすぎない場合があるので、検出には連続的な監視が必要とされる場合がある。連続的な監視を行うことにより、医療関係者は、命を危険にさらすような、持続した不規則な拍動が生じる傾向があるかどうかを決定する。医療関係者はまた、監視結果を用いて、適切な治療過程を確立する。

10

【0005】

心拍数を測定する先行技術の1装置は、Medtronic (米国ミネソタ州ミネアポリス) による「Reveal」モニターである。この装置は、例えば患者の失神 (卒倒) が心臓の鼓動の問題に関係しているかどうかを判断する際に使用される、植え込み型心臓モニターを含む。Reveal モニターは、最大14ヶ月間、心拍数および心臓の鼓動を連続して監視する。卒倒症状の発現から目覚めた後、患者は、植え込まれたReveal モニターの上で皮膚の外側に第1の記録装置を置き、ボタンを押して、モニターから記録装置にデータを移す。患者は、第1の記録装置を医師に渡して、医師は、続けてデータを取得するため第2の記録装置を患者に与える。医師はその後、第1の記録装置に記憶された情報を分析して、異常な心臓の鼓動が記録されているかどうかを決定する。記録装置の使用は、自動的でも自発的 (autonomic) でもなく、したがって、患者に意識があること、または別の人間の介入が必要とされる。

20

【0006】

別の既知のタイプの植え込み型監視装置は、トランスポンダー型装置であり、この装置では、トランスポンダーが患者に植え込まれて、その後、ハンドヘルドの電磁式読取装置で、非侵襲的にアクセスされる。後者のタイプの装置の例は、米国特許第5,833,603号に記載されている。

30

【0007】

多くの場合、医療関係者は、心臓の挙動および患者の状態に関する様々な異なる種類のデータを収集することに関心がある。さらに、前述のように、患者がヘルスケア提供者を訪ねる必要なく、可能な限り多くの関連データを入手することが望ましい。関連情報には、大動脈を流れる血液の酸素飽和度、血圧、心拍数、血流量、1回拍出量、心拍出量、心臓の電氣的活動 (心電図 (ECG) データを生成するため)、および体温が含まれ

40

【0008】

〔概要〕

信号を入手しデータを送信する統合心臓監視装置を本明細書に開示する。

【0009】

第1の例示的な実施形態では、患者の心臓を監視する装置が提供される。この装置は、ハウジングと、ハウジング内部に取り付けられた算出装置と、ハウジング内部に取り付けられた光センサーであって、光センサーから血液を運ぶ血管までの距離、ならびに血管の直径を示す信号を、算出装置に提供するように構成された、光センサーと、ハウジング内部に取り付けられ、血管を通る血液の速度を示す信号を、算出装置に提供するように構成

50

された、ドップラーセンサーと、ハウジング内に取り付けられ、心臓をポンプ式に動かす複数の電気刺激を示す信号を、算出装置に与えるように構成された、ECGセンサーと、を含み、算出装置は、光センサー、ドップラーセンサー、およびECGセンサーからの信号を使用して、血液の酸素飽和度、血流量、血圧、心拍数、および心拍出量を含むパラメータを算出する。

【0010】

第1の例示的な実施形態のバリエーションでは、装置は、ハウジング内部に取り付けられ、患者の温度を示す信号を算出装置に提供するように構成された、温度センサーをさらに含む。

【0011】

第1の例示的な実施形態の別のバリエーションでは、装置は、ハウジング内部に取り付けられた通信装置をさらに含み、通信装置は、算出装置に連結されており、パラメータに関する情報を送信するように構成されている。

【0012】

第1の例示的な実施形態のさらなるバリエーションでは、ハウジングは、皮下に植え込まれるように構成されている。

【0013】

第1の例示的な実施形態のさらに別のバリエーションでは、ドップラーセンサーの操作のタイミングは、ECGセンサーからの信号に基づく。

【0014】

第1の例示的な実施形態の別のバリエーションでは、光センサー組立体は、エミッターアレイ、および検出器アレイを含む。

【0015】

第1の例示的な実施形態のさらなるバリエーションでは、装置は、ハウジングに取り付けられたコネクタをさらに含み、コネクタは、ECGリード線に連結されるように構成される。その一例では、コネクタは、算出装置のプログラミング、およびパラメータに関する情報のダウンロードのうち一方を行うことができるように構成される。

【0016】

第2の例示的な実施形態では、患者の心臓の挙動を示すパラメータを測定する監視装置が提供される。この装置は、植え込み可能なハウジング内部に取り付けられた複数のセンサーであって、大動脈を流れる血液の酸素飽和度を測定する光センサー、血液の速度を測定するドップラーセンサー、心臓の電氣的活動を測定するECGセンサー、および患者の温度を測定する温度センサーを含む、複数のセンサーと、ハウジング内部に取り付けられた通信装置であって、測定パラメータに関する情報を無線で送信するように構成されている、通信装置と、複数のセンサーからの信号に基づいて、血圧および心拍出量を決定するプログラムを実行する算出装置と、を含む。

【0017】

第2の例示的な実施形態のバリエーションでは、装置は、複数のセンサー、通信装置、および算出装置に電力を供給するためにハウジング内部に取り付けられた再充電可能なバッテリーをさらに含む。

【0018】

第2の例示的な実施形態の別のバリエーションでは、算出装置は、大動脈を通る最大血流量条件に対応する心臓周期の第1段階、および大動脈を通る最小血流量条件に対応する心臓周期の第2段階で、ドップラーセンサーを作動させる。その一例では、算出装置は、ECGセンサーから受信した情報に基づいて、第1段階および第2段階でドップラーセンサーを作動させる。その別の例では、算出装置は、複数の第1の測定値を得るために第1段階で複数回、また複数の第2の測定値を得るために第2段階で複数回、ドップラーセンサーを作動させ、算出装置は、複数の第1の測定値および複数の第2の測定値を平均化する。

【0019】

10

20

30

40

50

第2の例示的な実施形態のさらなるバリエーションでは、ハウジングは、植え込みを容易にするため、複数のループを含む。

【0020】

第2の例示的な実施形態のさらに別のバリエーションでは、光センサーは、大動脈に向けて赤外ビームを放射し、大動脈を流れる赤血球から反射された赤外ビームを検出する。

【0021】

第2の例示的な実施形態の別のバリエーションでは、光センサーは、複数のエミッターセルを有するエミッターアレイ、および複数の検出器セルを有する検出器アレイを含む。その一例では、エミッターセル全てが、酸素飽和度測定中に同時にビームを放射する。その別の例では、算出装置は、複数のエミッターセルのそれぞれを個々に作動させ、検出器セルから受信された信号を処理して、光センサーから大動脈までの距離、および大動脈の直径を決定する。

10

【0022】

第2の例示的な実施形態の別のバリエーションでは、ドップラーセンサーは、K字型に配列された3つのトランスデューサーを含む。その一例では、トランスデューサーはそれぞれ、異なる周波数の波を放射する。

【0023】

第2の例示的な実施形態の別のバリエーションでは、監視装置は、植え込み型心臓装置と統合される。

20

【0024】

第3の例示的な実施形態では、血液、および血液を運ぶ血管の特性を決定する装置が提供される。この装置は、IRビームを用いて血管のサイズおよび場所を測定するように構成された光センサーと、血管の中を動く血液の速度を測定するように構成されたドップラーセンサーと、光センサーおよびドップラーセンサーを取り囲むハウジングと、を含む。

【0025】

第3の例示的な実施形態のバリエーションでは、血管は大動脈である。

【0026】

第3の例示的な実施形態の別のバリエーションでは、血管は肺動脈である。

【0027】

第3の例示的な実施形態のさらなるバリエーションでは、装置は、ハウジング内部に封入され、心臓に与えられる電気インパルス測定するように構成された、ECGセンサーをさらに含む。

30

【0028】

第3の例示的な実施形態のさらに別のバリエーションでは、装置は、光センサーおよびドップラーセンサーに連結された算出装置をさらに含み、算出装置は、血液が血管の中を動くときの血圧を決定するプログラムを実施する。

【0029】

第3の例示的な実施形態のバリエーションでは、算出装置は、心拍出量をさらに決定する。

40

【0030】

第3の例示的な実施形態の別のバリエーションでは、装置は、ハウジング内に封入された温度センサーをさらに含む。

【0031】

第3の例示的な実施形態のさらなるバリエーションでは、光センサーは、血液の酸素飽和度を測定するようにさらに構成される。

【0032】

複数のセンサーおよび前記の他の構成要素を統合することにより、本発明の実施形態は、患者の身体の1つの場所に取り付けられた単一の装置が、心拍出量を含む心臓の挙動に関する包括的パラメータ群を正確に測定することを可能にする。さらに、本明細書に記載

50

する統合監視装置は、別の装置による分析のため未加工データをエクスポートする他の感知装置とは対照的に、パラメータの分析を行い、「オンボード」分析に対応して機能を実行することができる。前記のように、本発明の実施形態による統合監視装置はまた、無線で、または別様に他の装置と通信し、情報を提供し、コマンドおよびデータを受信する。したがって、監視装置は、人間の介入なしで、データを収集、分析、および通信する。

【0033】

添付図面と共に理解される本発明の実施形態に関する以下の説明を参照することで、本発明の特徴、およびそれらを達成する方法がより明らかになり、本発明自体が、よりよく理解されるであろう。

【0034】

対応する参照符号は、いくつかの図面にわたって、対応する部品を示す。図面は、本発明の実施形態を表すが、これらの図面は、必ずしも縮尺どおりではなく、ある特徴部は、本発明をよりよく例示および説明するために、強調されているかもしれない。本明細書で述べる例示は、本発明の実施形態をいくつかの形態で例示しており、そのような例示は、いかなる方法によっても、本発明の範囲を制限するものと解釈されるものではない。

【0035】

〔発明の実施形態の詳細な説明〕

以下に論じる実施形態は、包括的であること、または、以下の詳細な説明に開示される正確な形態に本発明を限定することを意図したものではない。むしろ、実施形態は、当業者がそれらの教示を利用できるように、選択され説明されている。

【0036】

図1Aは、本発明の一実施形態による統合監視装置を示す。監視装置1は、概して、光センサー組立体2、ドップラーセンサー60、プローブ50Aおよび50Bを含むECGセンサー（以下、まとめてECGセンサー50と呼ぶ）、温度センサー70、算出装置20、通信装置30、ならびにエネルギー貯蔵装置40を含む複数の構成要素を含み、これらの構成要素はそれぞれ、ボード80に取り付けられ、算出装置20と電子通信している。構成要素は、ハウジング90で囲まれている。

【0037】

本出願を通じて、光センサー組立体2に対して行う参照は、前記で参照により本明細書に組み込まれたOptical Sensor Apparatusの出願に記載される、光センサー組立体2を指す。また、ドップラーセンサー60に対する参照は、前記で参照により組み込まれたDoppler Motion Sensorの出願に記載されるドップラーセンサー60を指す。光センサー組立体2およびドップラーセンサー60の完全な説明は、本出願では繰り返さない。

【0038】

本発明による一実施形態では、監視装置1は、患者の心臓の生理学的挙動を測定するように構成される。「患者」とは、人間または動物を意味する。本明細書に開示する発明は、医学的状况で説明されるが、本明細書に開示する教示は、経時的に測定を行うために小型のデータ取得組立体が望ましい、他の状况で適用可能であってよい。

【0039】

本発明による一実施形態では、監視装置1は、患者の身体において皮下に植え込まれる。しかしながら、監視装置1は、様々な植え込み技術を用いて異なる場所に植え込まれ得ることが理解されるべきである。例えば、監視装置1は、胸郭の下で胸腔内に植え込まれてよい。ハウジング90は、円形または楕円形のディスクの形状に形成されてよく、寸法は、25セント硬貨を2枚重ねたのとおよそ同じである。さらに具体的には、ハウジング90は、直径が約3cm、厚さが約1cmであってよい。当然のことながら、ハウジング90は、適用に応じて、様々な他の形状およびサイズで構成されてよい。ハウジング90は、患者の身体内部で皮下に組立体を固定するために、縫合糸を受容するよう、図1Bおよび図1Cに示す、外側に突出する4つのループ92を含むことができる。ハウジング90の形状に応じて、より多いかまたはより少ないループ92が設けられてよい。そのように固定されると、光センサー組立体2、ドップラーセンサー60、ECGセンサー50

10

20

30

40

50

および温度センサー 70 は内側を向いて位置付けられ、一方、以下で詳細に説明するエネルギーカブラー 42 は、外側を向く。

【0040】

本発明による監視装置 1 の別の実施形態では、監視装置 1 は、ペースメーカー、心臓再同期療法 (CRT) 装置、植え込み型除細動器 (ICD) などといった、植え込み型心臓装置と統合される。そのような実施形態では、監視装置 1 は、前記で参照により本明細書に組み込まれた System for Monitoring の出願に記載されるように、植え込み型心臓装置と通信し、植え込み型心臓装置から、また、監視装置自体のセンサーから、外部装置へ情報を与えることができる。多くの植え込み型心臓装置が現在十分に理解され、日常的に処方されているので、監視装置 1 をそのような他の装置に統合することにより、市場で受け入れられるための有効な手段がもたらされ得る。

10

【0041】

前記の統合は、監視装置 1 の構成要素と心臓装置とを組み合わせることにより達成され得る。心臓装置が算出装置を含む場合、例えば、本発明に従って機能を実行するアルゴリズムが、第 2 の算出装置を加える代わりに心臓装置の算出装置と組み合わせられてよい。同様に、エネルギー貯蔵装置および通信装置は、重複 (duplication) を防ぎコストを下げるために組み合わせられてよい。一実施形態では、監視装置 1 のいくつかの構成要素は、ハウジング 90 内部に含まれ、いくつかの構成要素は、心臓装置と共に含まれる。心臓装置、およびハウジング 90 内の構成要素は、動作可能に接続される。

20

【0042】

別の実施形態では、監視装置 1 は、患者の身体の外側に位置付けられる。支持部材が設けられて、監視装置 1 を身体の外側に支持する。支持部材は、監視装置 1 に永続的または一時的に連結されることができる。一実施形態では、支持部材は、支持部材を患者の身体に接着連結する接着層を含む。別の実施形態では、支持部材は、患者の身体に対して監視装置 1 を保持するための、弾性であってよいベルトを含む。

【0043】

監視装置 1 は、超音波機器などの外部マッピングシステムの助けを借りて、植え込まれるか、または患者の上に位置付けられることができる。適切に設置することで、大動脈が、監視装置 1 の様々なセンサーの感知範囲内に確実に位置する。例えば、監視装置 1 は、患者の胸部または背中の上で、本明細書に記載する方法で取得される測定値の、肋骨による干渉を減少させる場所に、位置付けられてよい。

30

【0044】

1. 光センサー

Optical Sensor Apparatus の出願に十分詳細に説明されるように、光センサー組立体 2 はとりわけ、大動脈を通して運ばれる患者の血液の酸素飽和度を感知する。感知組立体 2 は、電磁スペクトルの赤外 (IR) 領域で電磁エネルギーのビームを放射し、大動脈中のヘモグロビンから反射された IR 信号を検出する。ヘモグロビンは、赤血球中における、鉄を含有し酸素を運ぶ金属タンパク質である。

【0045】

図 2 は、赤血球 5 中にヘモグロビンを有する血液 4 を運ぶ大動脈 3 と、一对の光電セル、すなわちセンサー組立体 2 のエミッターアレイ 100 および検出器アレイ 200 それぞれに含まれるエミッター 101 および検出器 201、との間の関係を示す。エミッターアレイ 100 は、16 個のエミッター 101 ~ 116 (エミッター 101 のみが図示されている) を含んでよく、検出器アレイ 200 は、16 個の検出器 201 ~ 216 (検出器 201 のみが図示されている) を含んでよく、各検出器は、エミッターと対になっている。センサー組立体 2 およびアレイ 100、200 は、Motorola により製造された 8572 系の光センサーから選択されてよい。エミッター 101 は、光子 101' を含む光子のビームを放射し、光子の一部は、大動脈 3 を通過し、光子のうち他の部分は、赤血球 5 から反射され、これには光子 101' が含まれる。Optical Sensor Apparatus の出願に記載されるように、算出装置 20 は、エミッター 101 の運転を制御し、検出器 201 が反射ビー

40

50

ムを感知するのに必要な時間を測定し、検出器 201 により与えられた信号を解釈して、反射ビームの力すなわち強度を決定する。この情報は放射ビームの既知の特性と共に、算出装置 20 が大動脈 3 および血液 4 の様々な特性を決定することを可能にする。

【0046】

本発明の一実施形態によると、算出装置 20 は、検出器アレイ 200 から受信した信号を処理し、放射ビームがエミッターから大動脈 3 まで、そして反射ビームとして検出器まで移動するのに必要な時間を計算する。ビームの速度は既知であり、エミッターと検出器との間の距離が既知であるので、単純な計算により、監視装置 1 から大動脈 3 までの距離がもたらされる。算出装置 20 はまた、検出器アレイ 200 からの信号を用いて、検出器アレイ 200 の各検出器により受信された反射ビームの力を決定する。これらの力値 (power values) はその後、Optical Sensor Apparatus の出願に記載された方法および原理を用いて、大動脈 3 の直径を決定するのに用いられる。

10

【0047】

前記のように大動脈の直径を決定する上で、各エミッター 101 ~ 116 は、立て続けに個々に作動されることが理解されるべきである。本発明の一実施形態では、ビームは、エミッター 101 から始めて、横列ごとにスキャンする形で個々に放射され、これは、エミッター 116 が作動されるまで連続的に追隨された (followed)。他の実施形態では、他のシーケンスが追隨された。

【0048】

前記のように、光センサー組立体 2 はまた、大動脈により運ばれる血液の酸素飽和度を決定する能力を、監視装置 1 に提供する。酸素飽和度の測定を行う際、感知装置 1 は、エミッターアレイ 100 のエミッター 101 ~ 116 全てを同時に作動させる。前記のように大動脈のサイズおよび場所が既に決定されているので、検出器アレイ 200 により受け取られる反射ビームの予測サイズまたは面積を、算出装置 20 により算出することができる。しかしながら、反射ビームの強度すなわち力は、この測定より前には分からない。検出器アレイ 200 は、反射ビームを受け取り、反射ビームの強度を示す信号を与える。放射ビームの強度が既知なので、反射ビームの強度測定により、大動脈中の血液の酸素飽和度割合の算出が可能となる。通常の実施形態では、監視装置 1 は、1 日に 1 回または 2 回、酸素飽和度測定を実行することができる。

20

【0049】

一実施形態では、監視装置 1 は、心臓の鼓動も計算する。先に論じたように、検出器 201 ~ 216 は、血液中の鉄含有量を表す動力信号 (power signals) を生成する。心臓が大動脈を通して酸素添加した血液を送り出すと、動力信号が変動する。複数の動力信号を、立て続けに入手して、動力測定変動をとらえることができる。さらに具体的には、ある期間 (例えば 15 秒) にわたって、酸素飽和度測定を多数回 (例えば 1 秒に 10 回) 行うことによって、飽和度測定は、心臓の鼓動を表すパターンまたは周期性を呈する。算出装置 20 は、飽和度測定値に合うように曲線、例えば正弦曲線、を定めることができ、この曲線は、心臓周期に直接対応している。算出装置 20 は、曲線のピーク値の周波数を決定して、その期間を決定することができる。各期間は心臓周期を表す。サンプル期間 (例えば、15 秒) における心臓周期の数に、適切な因子を掛け合わせることで、算出装置 20 は、1 分当たりの心臓周期に関して、脈拍数を決定することができる。一実施形態では、算出装置 20 は、正常な基準値として心臓の鼓動値を記憶し、心臓の鼓動値を基準値と比較することにより、異常または不規則な心律動を検出する。

30

40

【0050】

2. ドップラーセンサー

監視装置 1 がドップラーセンサー 60 を含む実施形態では、光センサー組立体 2 により与えられる大動脈の直径および場所は、大動脈を通して流れる血液の速度、大動脈を通して流れる血液の容量、患者の血圧、および心拍出量を計算するのに使用されることができる。これらのパラメータは、心拍出量に関する異常な状態を計算および診断するのに使用されてよい。前記に参照した Doppler Motion Sensor の出願に十分に説明されるように、

50

ドップラーセンサー60の一実施形態は、大動脈に超音波を照射し、反射された超音波を受け取る、3つのトランスデューサーを含む。大動脈中の血液の速度は、超音波を既知の角度で血液の方に向け、反射された超音波エネルギーの周波数シフトを測定し、次に血液の速度を計算することによって、決定される。さらに具体的には、ドップラー周波数シフトは、高周波照射波 (insonifying wave) に平行な速度ベクトルの成分に比例する。血液の速度 v は、以下の等式により決定される：

$$v = f_d \cdot c / (2 \cdot f \cdot \cos \theta)$$

式中、 c は、血液中の音速であり、 f は、高周波照射波の周波数であり、 θ は、波と速度ベクトルとの間の角度であり、 f_d はドップラー周波数シフトである。

【0051】

連続波センサーまたはパルス波センサーであってよいドップラーセンサー60は、当技術分野で周知の原理に従って、その後を受け取る波同士の間で位相シフトを比較することにより、周波数シフトを測定する。ドップラーセンサー60と大動脈との間の距離は、光センサー組立体2によって既に決定されており、組織を通る音速は既知であるので、周波数シフトにより、算出装置20は大動脈中の血液の実際の速度を決定することができる。

【0052】

図3は、本発明の一実施形態による、直線アレイトランスデューサーA、BおよびCを含むドップラーセンサー60を示す。トランスデューサーA、BおよびCはそれぞれ、各トランスデューサーに電力供給するドライバ装置(不図示)と動作可能に接続される。トランスデューサーA、BおよびCは、互いに対して角度をなして配される。トランスデューサーBおよびCは、トランスデューサーAに対して45°の角度で、また、互いに対して90°で配される。トランスデューサー間の他の相対角度を使用してもよい。トランスデューサーA、BおよびCはそれぞれ、ドップラーセンサー60により受け取られる反射波の供給源を見分けるために異なる周波数で駆動されることができる。便宜上、直線アレイの各トランスデューサーは、本明細書ではトランスデューサーセグメントと呼ばれる。図示の実施形態では、各直線アレイトランスデューサーは、5つのトランスデューサーセグメントを含む。トランスデューサーセグメントは、別個に、または同時に作動されるように、動作可能に接続されることができる。1つまたは複数のトランスデューサーセグメントを別個に作動させることが、電力消費を制限するために望ましい。

【0053】

図示のように、トランスデューサーAはセグメントA1~A5を含み、トランスデューサーBはセグメントB1~B5を含み、トランスデューサーCはセグメントC1~C5を含む。各セグメントは、超音波エネルギーを、波の形で伝達し受け取ることができる。各セグメントで生じセグメントに垂直に突出する矢印が、各セグメントにより伝達される波の方向を表す。さらに、矢印72、74および76が、全体としてトランスデューサーA、BおよびCによって生じる波の方向をそれぞれ表す。一実施形態では、トランスデューサーAの1つまたは複数のセグメントは、5MHzの周波数でエネルギーを与えられ、トランスデューサーBの1つまたは複数のセグメントは、4.5MHzの周波数でエネルギーを与えられ、トランスデューサーCの1つまたは複数のセグメントは5.5MHzの周波数でエネルギーを与えられる。周波数の選択は、トランスデューサーと標的流体との間の距離の関数であり、しかるべく選択される。反射波は、直線アレイトランスデューサーの各セグメントにおいて測定されることができる。各セグメントは、連続してエネルギーを与えられてよく、また、複数回、エネルギーを与えられてよい。

【0054】

ドップラーシフトまたは周波数シフトは、衝突波に平行な速度ベクトルの成分に比例する。ドップラーシフトは波と速度ベクトルとの間の角度 θ の余弦に依存し (depends from θ)、余弦関数は0~1の範囲であるので、速度ベクトルに平行に向けられた波により生成された信号は、選択された信号を生成し、角度 θ が増大するにつれて、それらの信号からドップラーシフトを決定するのはますます困難になる。Doppler Motion Sensorの出願に十分に記載されているように、トランスデューサーA、B、CのK字型の配列により、ト

10

20

30

40

50

ランスデューサーのうち少なくとも1つが確実に許容可能な角度で向けられる。3つのトランスデューサーにより、ドップラーセンサー60は、ドップラーセンサー60と大動脈3との相対位置が、時間、または患者の活動レベルおよび姿勢といった他の因子と共にわずかに変化しても、十分な数の信号を得ることができる。広い波が伝達されると、反射波は、各トランスデューサーにより受け取られ得る。しかしながら、波は各伝達トランスデューサーに対応する周波数を有するので、ドップラーセンサー60は、対応する伝達トランスデューサーの相対位置と、その伝達周波数とに基づいて、どの信号をフィルタリングするか選択することができる。

【0055】

先に論じたように、血液速度の計算には、放射波と大動脈3との間の入射角を知ることが必要である。入射角、および大動脈3とドップラーセンサー60との相対位置を特徴付ける他のデータは、様々な方法で入手することができる。いったん入手すれば、基準値としてそれをメモリ26(図6を参照)に記憶させることができる。一実施形態では、相対位置データは、光センサー組立体2によって算出装置20に提供されることができる。この情報があれば、算出装置20は、周知の周波数シフトおよび角度アルゴリズムもしくはテーブルに従って、伝達された波および受け取られた波の周波数を比較することによって、血液速度値を算出する。

【0056】

大動脈を通して流れる血液の速度は、血液のどの部分を測定しているかによって異なる。流体力学の周知の原理に従って、血管の外壁付近を流れる流体は、流体と外壁との間のせん断応力のため、血管の中心軸を通して流れる流体よりもゆっくり流れる。光センサー装置2によってもたらされる距離および直径の測定値によって、算出装置20は、ドップラーセンサー60の測定値から、ドップラーセンサー60により検出された反射波内部における大動脈3の場所を決定することができる。Doppler Motion Sensorの出願に記載された方法で得られた3組の測定値それぞれにおける5つの速度測定値はそれぞれ、大動脈3を通るおおよその全体的な血流量を決定するため、また、大動脈3の直径にわたる速度プロフィールを説明するために、平均化される。これらの組の速度測定値は、心臓周期の最大(収縮期)および最小(拡張期)の流動条件で得られる。したがって、3組の最大流量測定それぞれについて5つの速度測定値を平均化し、それらの計算からの3つの結果を平均化することによって、算出装置20は、平均最大流量測定値を決定する。平均最小流量測定値が同様に算出される。最後に、平均最小および平均最大血流量測定値は、患者の平均血流量を決定するために平均化される。

【0057】

次に、算出装置20は、単に前記の平均血流量測定値に大動脈3の面積を掛けること(すなわち平均血流量 $\times r^2$)によって1回拍出量を算出でき、式中 r は、大動脈3の半径である。当然のことながら、大動脈3の半径は、単に大動脈直径の半分であり、前記に説明したように光センサー組立体2を用いて決定される。

【0058】

3. ECGセンサー

ECGセンサー50は、本発明の一実施形態では、陽極プローブ50Aおよび陰極プローブ50Bを含む単極誘導装置(以下、本明細書ではまとめて「ECGセンサー50」と呼ぶ)である。ECGセンサー50は、プローブ50A、50Bを用いて、心筋に与えられる電気インパルスの電圧変化を検出する。当技術分野では十分理解されているように、心臓の鼓動を誘発するこれらの電気信号は、通常、右心房の、心臓の頂部で始まり、心臓頂部から底部まで移動する。この電気信号により、心筋は、電気信号が心臓の中を移動する際に収縮する。心臓が収縮すると、心臓は、身体の残りの部分に血液を送り出す。経時的な心臓の電氣的活動を監視することによって、ECGセンサー50は、算出装置20が、1分当たり(または1分間の一部)の心臓周期の数を決定することで、どれぐらい速く心臓が鼓動しているか(すなわちパルス)を決定することを可能にする。パルスの測定値は、前記の1回拍出量と共に使用されて、心拍出量を決定することができる。さらに具体

的には、1回拍出量測定値は、1分当たりの脈拍の数（すなわちパルス）と掛け合わされて、1分当たりに転置される血液の総容量（すなわち心拍出量）を決定することができる。

【0059】

本発明の一実施形態では、ECGセンサー50により測定されるパルスは、Optical Sensor Apparatusの出願に記載されるように、光センサー組立体2により測定されたパルスと比較される。これらの測定値が、所定量を超えて異なる場合、ECGパルス測定値は、電氣的干渉または何らかの他の妨害物が検出信号における誤差を生じたと仮定して、退けられ得る。このように、光センサー組立体2は、ECGセンサー50のバックアップパルス測定装置として機能する。

10

【0060】

ECGセンサー50は、算出装置20に電圧測定値を与え、算出装置20は、今度は、心臓の電氣的活動により生成される周波数の既知の範囲外の周波数を取り除くことにより、そのデータを処理する。ECGセンサー50はまた、ECGセンサー50を監視装置1のその他の電子構成要素から電氣的に分離してそれら他の電子装置により引き起こされる電氣的干渉を最小限にする方法および場所で、ハウジング90内部に取り付けられる。本発明の一実施形態では、ECGセンサー50の出力は、下方カットオフ周波数および上方カットオフ周波数を有するバンドパスフィルターを通過する。さらに、算出装置20は、いくつかの適切なデジタル平滑化関数のうちいずれかを適用することによって、滑らかなECGトレースを生じるように、そのデータをさらに処理することができる。

20

【0061】

ECGセンサー50の出力はまた、算出装置20が、前記の1回拍出量および心拍出量の計算に使用される、大動脈を通る最大および最小血流量を識別することも可能にする。さらに、これは、心臓の律動（安定しているかまたは不規則）、および身体のどこで心臓の鼓動が記録されているかを示す。心臓の各部分を通過する際の電氣信号の強さおよびタイミングも記録する。

【0062】

次に図4を参照すると、ECGセンサー50およびドップラーセンサー60は、組み合わせて使用され、大動脈3から直接患者の血圧を決定する。当業者は、ECGセンサー50によりもたらされたECGトレースを用いて、心臓周期の、最大血流量位置、および最小血流量位置を正確に決定することができる。ドップラーセンサー60は、前記のように最大および最小血流量条件で、大動脈3中の血液のスピードすなわち速度の決定を促進する。算出装置20は、ベルヌーイ方程式により示す原理に従って（光センサー組立体2により促進された直径測定値から決定された）大動脈3の既知の内表面の面積を用いて、各条件下の速度測定値を圧力測定値に変換する。これらの圧力測定値は、最大および最小流量条件下で、大動脈3を流れて流れる血液の動圧を反映する。さらに具体的には、図4の T_1 で、動圧 PD_1 は、最大血流量条件下で得られた速度測定値から決定された圧力に対応する。 T_2 で、 PD_2 は、最小血流量条件下で得られた速度測定値から決定された圧力に対応する。血管を流れて流れる流体の全圧が動圧および静圧の合計であることは、周知である。大動脈3の場合、最大流量条件（ PS_1 ）下の静圧（大動脈3の外壁に対して外側に向いた力矢印で示す）は、収縮期血圧測定値に直接対応し、最小流量条件（ PS_2 ）下の静圧は、拡張期血圧測定値に直接対応する。

30

40

【0063】

収縮期および拡張期血圧測定値は、大動脈3を流れて流れる血液の全圧（ PT ）をさらに算出し、 T_1 における大動脈を通る全圧（すなわち PT_1 ）が T_2 での全圧（すなわち PT_2 ）と同じでなければならないという事実を利用することによって、得ることができる。全圧は、最小流量条件から最大流量条件にかけて圧力の変化を算出することで得られる。この変化または加速は、大動脈3の1回拍出量および既知の弾性と関連して、当技術分野の周知の原理に従って算出装置20が全圧を決定することを可能にする。ゆえに、時間 T_1 で、等式 $PT_1 = PS_1 + PD_1$ は、 PS_1 について解が与えられ、時間 T_2 で、

50

等式 $PT_2 = PS_2 + PD_2$ は PS_2 について解が与えられる。前記のように、 PS_1 および PS_2 は、それぞれ、収縮期および拡張期の血圧測定値である。

【0064】

前記の血圧算出は大動脈3における血圧の決定に言及しているが、肺動脈が監視装置1の感知範囲内にあると仮定すれば、同じプロセスが、肺動脈における血圧を決定するために実行されてもよいことが理解されるべきである。Optical Sensor Apparatusの出願に記載されるように、監視装置1は、肺動脈および大動脈3の酸素飽和度を測定し、どちらの血管がより高い酸素飽和度の血液を運ぶかを決定することによって、肺動脈と大動脈3とを見分ける。その血管は、大動脈3となるはずである。本発明の別の実施形態では、監視装置1は、代わりに、目的の血管(すなわち肺動脈)として、より低い酸素飽和度の血管を識別する。次に、肺動脈の場所およびサイズが、大動脈3について説明したのと同じように決定される。肺動脈の幾何学的外形が定められた状態で、肺動脈を流れる血液の圧力が、大動脈3に関して前述したように測定される。

10

【0065】

図1Aに示す本発明の一実施形態では、ハウジング90は、さらなるECGリード線の接続を可能にするため、コネクタ85を含む。コネクタ85は、ボード80を通じて、ECGセンサー50および監視装置1の他の構成要素に電気的に連結される。さらなるECGリード線がコネクタ85に接続されると、コネクタ85は、追加のリード線からECGセンサー50へ信号を渡す。当技術分野で既知のように、追加のリード線は、患者の胸部、背中、腕、または脚の様々な場所に固定されてよく、各リード線は、電気的活動を検出するための受信機を含む。前記のように、コネクタ85は、監視装置1のI/Oポートとしても機能することができ、ドッキングステーション304へのデータのダウンロード、ならびにプログラム操作中のデータおよび命令のアップロードを可能にする。

20

【0066】

4. 温度センサー

様々な異なる装置が温度センサー70として機能し得る。温度センサー70は、本発明の一実施形態では、すぐに利用できる抵抗温度検出器(RTD)である。概して、温度センサー70は、温度変化と共に変化する電気抵抗の物理的特性を備える、金属構成要素(巻かれたワイヤまたは薄いフィルム)を含むことができる。典型的には、温度センサー70の環境における温度が高ければ高いほど、温度センサー70の金属構成要素全体の電気抵抗は大きくなる。プラチナ金属構成要素を有する温度センサーは、プラチナがかなり広い温度範囲にわたって示す抵抗と温度との間のほぼ直線的な関係のため、望ましい場合がある。当然、当業者は、目的の温度範囲にわたるセンサーの挙動が適切に再現可能である限り、非直線の温度/抵抗曲線を有する温度センサーを容易に適応させることができる。

30

【0067】

図5に示すように、温度センサー70は定電流源100に連結され、定電流源100もハウジング90内部に位置する。電流源100は、温度センサー70の抵抗が温度と共に変化するとき、温度センサー70を通る定電流を維持する。したがって、温度センサー70にわたる電圧(V_T)は、温度変化に正比例して変化する。さらに具体的には、オームの法則によると、電圧 = 電流 * 抵抗である。定電流源があるので、温度変化による抵抗の変化は、 V_T の変化として検出される。本発明の一実施形態では、 V_T は、算出装置20により読み取られる、アナログ-デジタル変換器22を通過する。算出装置20は次に、測定温度を決定し、その温度測定値をメモリ26に記憶させる。

40

【0068】

図5は、温度センサー70と共に使用される定電流の電圧測定回路を描いているが、温度センサー70を通過する電流の変化を測定する回路を含む、様々な異なる回路が、温度センサー70と共に使用されるよう容易に適応され得ることが、理解されるべきである。

【0069】

温度センサー70は、ハウジング90内に取り付けられ、温度センサー70の、温度に敏感な構成要素が、ハウジング90の外表面に隣接し、ハウジング90内部に取り付けら

50

れたその他の電子構成要素の動作により生じ得る任意の熱エネルギーから実質的に熱的に分離される。このように、温度センサー70は、監視装置1の電子機器の温度変化とは対照的に、(監視装置1が植え込まれた場合、または患者により装着される場合)患者の身体の温度変化を検出するように位置付けられる。しかしながら、温度センサー70が、監視装置1からの熱エネルギーのために検出温度の変化を補償するように較正されることもできることを理解されたい。算出装置20のメモリ26は、温度センサー70の特定の動作特性に従って、温度センサー70にわたるデジタル電圧を温度に関連付けるルックアップテーブルを含む。算出装置20は、デジタル電圧信号を定期的に取り取り、メモリ26のルックアップテーブルにアクセスし、患者の現在の体温を決定する。その温度は、メモリ26に記憶され、通信装置30について以下に述べるように監視装置1から伝達されることができ

10

【0070】

2. 算出装置

算出装置20は、複数の構成要素を含む。これらの構成要素は、別個の構成要素であるかのように本明細書に記載されているが、構成要素は、特定用途向け集積回路などの単一の装置に組み合わされてよい。図6に示すように、算出装置20は、A/D変換器22(光信号をデジタル信号にも変換する)、プロセッサ24、メモリ26、プログラム28、入力23、および出力25を含む。メモリ26は、RAM、ROM、EEPROM、フラッシュメモリ、または他のメモリテクノロジーを含み得るが、これらに限定されない。A/D変換器22、プロセッサ24およびメモリ26は、集積回路の中に構築されてよい。集積回路は、エミッターアレイ100、検出器アレイ200、および通信装置30をさらに含むことができる。

20

【0071】

プログラム28は、データに回答してタスクを実行するようプロセッサ24に指示する、コンピュータ命令を表す。プログラム28は、メモリ26中に存在する。基準データおよび測定データを含むデータもメモリ26中に存在する。基準データは、外部入力に回答して、または経時的に収集された測定データの特性に回答して、ROMに記憶されてよく、または経時的に変更され得るようRAMに記憶されてもよい。測定値に回答するプロトコルも設けられてよい。プロトコルは、持続性メモリに記憶されてよく、または、RAMなど非持続性メモリに記憶されてもよく、前記に参照したSystem for Monitoringの出願にさらに詳細に説明されている。

30

【0072】

算出装置20は、異常な状態、特に、定められたプロトコルに従って重篤または危険な状態と判断される状態、が検出されると、通信装置30に警報を送信させるように構成されることができ

警報は、警報装置を始動させるか、または治療行為を行うよう患者に警告するために使用されることができ

治療行為は、身体活動を終了させるか、または低減させる場合がある。警報は、全地球測位(GPS)情報を救急施設に与えることもできる。図7を参照すると、異常な状態は、存在することが発見されると、コンピュータ36に表示され、かつ/または、通信装置30によって介護者に送信されることもできる。警報は、状態に対応するテキストメッセージまたはコードを含むことができる。算出装置20はまた、異常な状態の検出に回答して連続的に、新しい測定サイクルおよび測定を開始することもできる。

40

【0073】

算出装置20は、治療を開始することもできる。監視装置1は、通信装置30を通じて、警報に応じて治療を実行せよという外部コマンドを受信することができる。オプションとして、プロトコルに基づいて、異常な状態は、治療を施すように構成された装置に、そのような治療を実行する(deliver)よう指示するために、用いられてもよい。治療には、例えば電気ショックまたは薬剤送達が含まれ得る。

【0074】

パラメータ値および/または他の情報が、外部装置に伝達されることができ

50

ータ値は、メモリ 26 に記憶され、通信装置 30 によって無線で送信されることができる。通信装置 30 からの通信信号は、異常な状態に回答して、外部で受信したコマンドに回答して、メモリの使用が所定量を超えるたびに、またはエネルギー貯蔵レベルが低いと判断されるたびに（後者の 2 つの状態は、メモリのオーバーフローの結果としてのデータロス、もしくはエネルギーロスを防ぐために確立された）、定期的に（例えば 1 日に 1 回、1 週間に 1 回など）作動されることができる。監視装置 1 が通信装置 30 に加えて通信装置を含み得ることも理解されるべきである。例えば、通信装置 30 がセルラーモデムである場合、監視装置 1 は、バックアップブートゥースまたは RF 通信装置も含むことができる。このようなバックアップ装置は、1 回または複数回の試みの後、セルラーモデムが（例えば、利用可能な電力が低い、ネットワーク範囲が不良などのため）情報を送信できないことが明らかになった状況で望ましい場合がある。このような状況では、算出装置 20 は、バックアップ通信装置を作動させて、情報または警報を、代替的な外部受信装置に送信することができる。

10

【0075】

代わりに、または、前記送信に加えて、算出装置 20 は、要求されたデータ、または要求されたデータを表す情報を通信装置 30 に送信させることによって、（例えばヘルスケア提供者から）通信装置 30 により受信されたデータの要求に回答するよう、プログラムされることができる。

【0076】

通信信号は、状態への注意を患者に喚起するように、患者の近くの設備により受信されるか、またはヘルスケア提供者、親族、もしくは他の所定のレシピエントによって、遠隔的に（ネットワークを介してなど）受信されることができる。本発明の原理の少なくとも一部を含む、ネットワークシステムのさらなる説明は、前記で参照した System for Monitoring の出願に記載されている。

20

【0077】

3. 通信装置

本発明の一実施形態では、通信装置 30 は、例えば携帯電話システムおよび/または NOKIA モデル番号 KNL 1147-V など GPS 衛星システムによる、双方向通信装置である。代替的な実施形態では、通信装置 30 は、情報を送信することができるが、情報またはコマンドを受信しない。図 1A に示すように、通信装置 30 は、通信信号を送受信するアンテナ 32 を含む。記号 34 により表される通信信号は、オプションの複数の外部通信装置のうち 1 つに、またその 1 つから、無線で移動する。

30

【0078】

図 7 を再び参照すると、外部通信装置は、コンピュータ 302、または、携帯電話として具現される電話 306 など、通信信号を無線で受信できる任意の電子装置であってよい。通信信号とは、信号の情報をコード化するように設定または変更された特性のうち 1 つまたは複数を含む信号を意味する。非限定的な例として、通信信号は、音響媒体、RF 媒体、赤外媒体、他の無線媒体、および前記のうちいずれかの組み合わせを含む。外部通信装置また、患者の身体の外側に位置する、例えば患者のベルトにクリップで留められた、リレーユニットであってもよい。リレーユニットは、通信装置 30 からの送信を受信する受信機、および、通信信号を別の外部通信装置に再送信する送信機を含むことができる。リレーユニットはまた、インターネットへ接続されるか、またはヘルスケア提供者のコンピュータに直接接続されるように、固定され、かつ配線で接続されていてもよい。同様に、リレーユニットは、ヘルスケア提供者から通信信号を受信し、その信号を通信装置 30 に送信することができる。

40

【0079】

4. エネルギー貯蔵装置

再び図 1A ~ 図 1C を参照すると、本発明による一実施形態で、エネルギー貯蔵装置 40 を再充電するシステムが提供され得る。算出装置 20 は、エネルギー貯蔵装置 40 からエネルギーを受け取る。エネルギー貯蔵装置 40 は、バッテリーなどのエネルギー貯蔵構成

50

要素を含む。オプションとして、監視装置 1 はまた、エネルギー貯蔵装置 40 を充電するために外部供給源からエネルギーを受け取るエネルギーカプラーを含んでもよい。

【0080】

エネルギーカプラーの一例は、外部の電磁信号 44 を受信し、そのような信号を電気エネルギーに変換してエネルギー貯蔵構成要素を再充電する、誘導コイル 42 などの電磁装置である。外部電磁装置 46 が、電磁信号 44 を生成し、この電磁信号は、エネルギー貯蔵装置 40 によって受信され、電気エネルギーに変換される。エネルギー貯蔵装置 40 は、算出装置 20 に充電信号を提供することができる。算出装置 20 は、充電信号を基準充電信号と比較し、低充電通信信号 (low charge communication signal) を開始し、患者および/またはヘルスケア提供者に警告することができる。代わりに、電圧センサーなどの検出器は、エネルギー貯蔵装置 40 の充電を監視し、充電が閾値より低くなると算出装置 20 に信号を与えるために使用されてよい。電磁装置 46 は、監視装置 1 の近くに置かれて、エネルギー貯蔵装置 40 を充電することができる。

10

【0081】

代わりに、またはさらに、エネルギーは、超音波振動の形で与えられてよい。例えば、圧電性トランスデューサーが監視装置 1 に含まれてよい。超音波振動は、外部から与えられてよい。トランスデューサーは、超音波振動により駆動されると電気を生成する。本明細書に示すように、エネルギーまたは電力は、コネクタ 85 を通じて監視装置 1 に提供されてもよい。

【0082】

本発明は、例示的なデザインを有するものとして説明されてきたが、本発明は、本開示の趣旨および範囲内で、さらに改変されてよい。したがって、本出願は、本発明の全体的な原理を用いた、本発明のあらゆるパリエーション、使用法、または改造を含むことを意図している。さらに、本出願は、本発明が属する技術分野で既知のまたは習慣的な慣例に入る、本開示からの新発展 (departures) を含むことを意図している。例えば、光センサー組立体 2、ドップラーセンサー 60、ECG センサー 50、および温度センサー 70 のそれぞれ、またはいくつかのデザインがモジュール式であってよいことが理解されるべきである。したがって、例えば、複数の異なるドップラーセンサー 60 が、異なる性能特性 (例えば異なる出力周波数) を有するように生産されてよい。適用に応じて、複数のセンサーのうちいずれかが、監視装置 1 に取り付けられて、所望の性能を達成することができる。いったん監視装置 1 が、選択されたセンサーを備えると、算出装置 20 は、その選択されたセンサーに適應するように様々なアルゴリズムを適合させるようプログラムされてよい。このように、算出装置 20、通信装置 30 などを含む基本的監視装置 1 は、様々なセンサーのうちいずれかと共に「特注で」製造され、選択されたセンサーと共に動作するようプログラムされることことができる。

20

30

【0083】

別の例として、光センサー組立体 2、ドップラーセンサー 60 および温度センサー 70 は、電力を節約するために (少なくとも通常条件下では) 比較的まれに測定値を入手するよう作動されるものとして本明細書に記載されているが、バッテリーテクノロジーが改善されているので、これらのセンサーの作動頻度を増大させ得ることが理解されるべきである。また、監視装置 1 が外部で着用される場合、コネクタ 85 を用いて監視装置 1 に電力を与えることができ、それにより、電力消費問題を排除し、これらのセンサーの頻繁な運転、または連続した運転すら、可能にする。

40

【0084】

〔実施の態様〕

(1) 患者の心臓を監視する装置において、

ハウジングと、

前記ハウジング内に取り付けられた算出装置と、

前記ハウジング内に取り付けられた光センサーであって、前記光センサーから血液を運ぶ血管までの距離、ならびに前記血管の直径を示す信号を前記算出装置に与えるように構

50

成された、光センサーと、

前記ハウジング内に取り付けられ、前記血管を通る前記血液の速度を示す信号を前記算出装置に与えるように構成された、ドップラーセンサーと、

前記ハウジング内に取り付けられ、前記心臓をポンプ式に動かす複数の電気刺激を示す信号を前記算出装置に与えるように構成された、ECGセンサーと、

を含み、

前記算出装置は、前記光センサー、前記ドップラーセンサー、および前記ECGセンサーからの信号を用いて、前記血液の酸素飽和度、血流量、血圧、心拍数、および心拍出量を含むパラメータを算出する、装置。

(2) 患者の心臓の挙動を示すパラメータを測定する監視装置において、

植え込み可能なハウジング内に取り付けられた複数のセンサーであって、大動脈を流れる血液の酸素飽和度を測定する光センサー、前記血液の速度を測定するドップラーセンサー、前記心臓の電氣的活動を測定するECGセンサー、および前記患者の温度を測定する温度センサーを含む、複数のセンサーと、

前記ハウジング内に取り付けられた通信装置であって、測定された前記パラメータに関する情報を無線で送信するように構成された、通信装置と、

前記複数のセンサーからの信号に基づいて血圧および心拍出量を決定するプログラムを実行する算出装置と、

を含む、監視装置。

(3) 血液および前記血液を運ぶ血管の特性を決定する装置において、

IRビームを用いて前記血管のサイズおよび場所を測定するように構成された光センサーと、

前記血管の中を動く前記血液の速度を測定するように構成されたドップラーセンサーと

、前記光センサーおよび前記ドップラーセンサーを取り囲むハウジングと、

を含む、装置。

【図面の簡単な説明】

【0085】

【図1A】本発明の一実施形態による監視装置の概略的な側面図である。

【図1B】図1の監視装置の、外側を向く図である。

【図1C】図1の監視装置の斜視図である。

【図2】図1の監視装置および血管の概略的な側面図である。

【図3】本発明の一実施形態によるドップラーセンサーの概略的な側面図である。

【図4】血管を流れる流体の概念図である。

【図5】温度感知回路の概略図である。

【図6】本発明の一実施形態による算出装置の概念図である。

【図7】図1の監視装置からの通信信号を送受信するように構成されたシステムの概念図である。

10

20

30

【 図 1 A 】

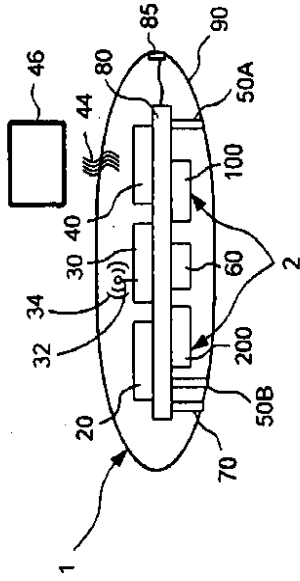


FIG. 1A

【 図 1 B 】

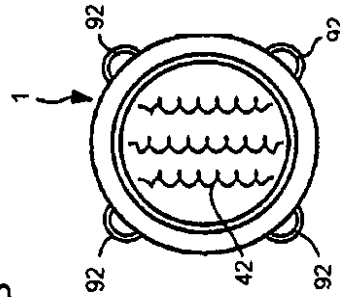


FIG. 1B

【 図 1 C 】

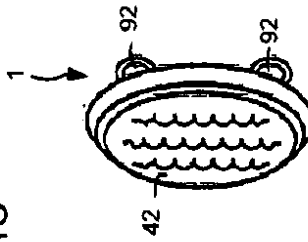


FIG. 1C

【 図 2 】

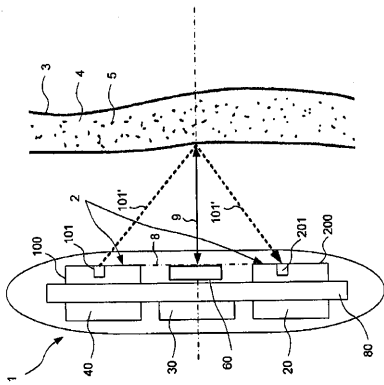


FIG. 2

【 図 3 】

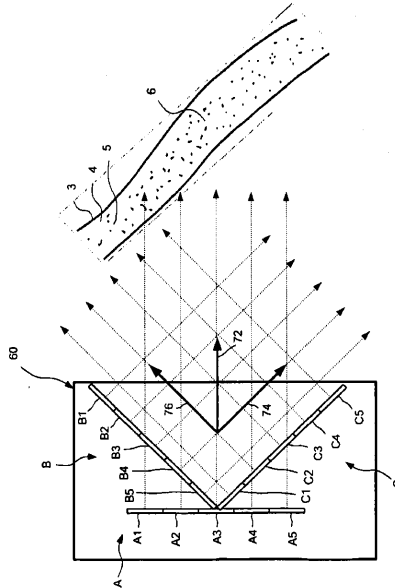
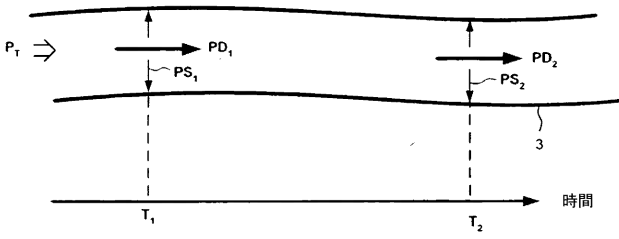


FIG. 3

【 図 4 】



【 図 5 】

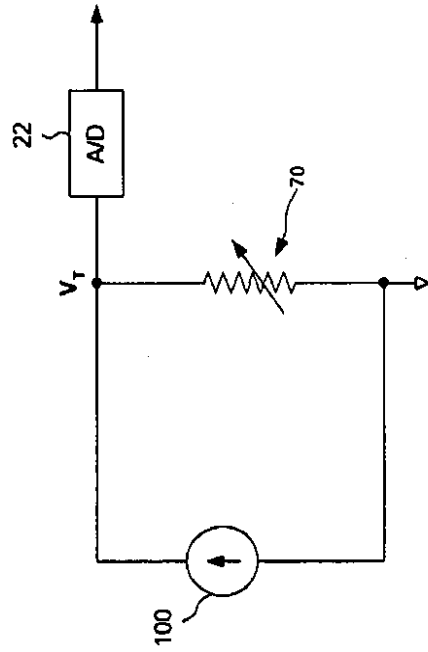


FIG. 5

【 図 6 】

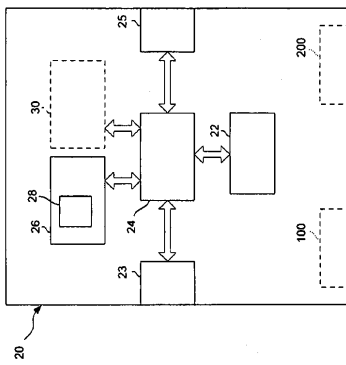


FIG. 6

【 図 7 】

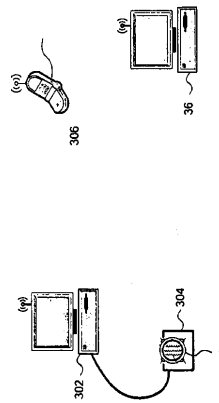


FIG. 7

フロントページの続き

(51) Int.Cl.	F I	テーマコード (参考)
A 6 1 B 5/0492 (2006.01)	A 6 1 B 5/00	1 0 2 A
A 6 1 B 5/00 (2006.01)	A 6 1 B 5/02	3 3 1 A
A 6 1 B 5/0215 (2006.01)	A 6 1 B 5/02	3 3 1 Z
A 6 1 B 5/0285 (2006.01)	A 6 1 B 5/02	3 4 0 H
A 6 1 B 5/0205 (2006.01)	A 6 1 B 5/02	B

- (31) 優先権主張番号 12/206,885
(32) 優先日 平成20年9月9日(2008.9.9)
(33) 優先権主張国 米国(US)
(31) 優先権主張番号 12/119,325
(32) 優先日 平成20年5月12日(2008.5.12)
(33) 優先権主張国 米国(US)

(81) 指定国 AP(BW, GH, GM, KE, LS, MW, MZ, NA, SD, SL, SZ, TZ, UG, ZM, ZW), EA(AM, AZ, BY, KG, KZ, MD, RU, TJ, TM), EP(AT, BE, BG, CH, CY, CZ, DE, DK, EE, ES, FI, FR, GB, GR, HR, HU, IE, IS, IT, LT, LU, LV, MC, MK, MT, NL, NO, PL, PT, RO, SE, SI, SK, TR), OA(BF, BJ, CF, CG, CI, CM, GA, GN, GQ, GW, ML, MR, NE, SN, TD, TG), AE, AG, AL, AM, AO, AT, AU, AZ, BA, BB, BG, BH, BR, BW, BY, BZ, CA, CH, CN, CO, CR, CU, CZ, DE, DK, DM, DO, DZ, EC, EE, EG, ES, FI, GB, GD, GE, GH, GM, GT, HN, HR, HU, ID, IL, IN, IS, JP, KE, KG, KM, KN, KP, KR, KZ, LA, LC, LK, LR, LS, LT, LU, LY, MA, MD, ME, MG, MK, MN, MW, MX, MY, MZ, NA, NG, NI, NO, NZ, OM, PG, PH, PL, PT, RO, RS, RU, SC, SD, SE, SG, SK, SL, SM, ST, SV, SY, TJ, TM, TN, TR, TT, TZ, UA, UG, US, UZ, VC, VN, ZA, ZM, ZW

(72) 発明者 ファーマン・ダン・ゲル

イスラエル国、ゲデラ、イエファ・ヌフ 1 6

Fターム(参考) 4C017 AA03 AA08 AA11 AA12 AA16 AA19 AB04 AC15 AC23 AC26
BC11 EE15
4C027 AA02 BB05 GG18 HH03 JJ03 KK03
4C038 KK01 KL01 KX01
4C117 XA04 XB04 XC11 XD24 XD25 XE16 XE33 XE37 XE64

专利名称(译)	综合心脏监测装置及其使用方法		
公开(公告)号	JP2011526498A	公开(公告)日	2011-10-13
申请号	JP2011509042	申请日	2009-05-12
[标]申请(专利权)人(译)	CARDIO ART TECH		
申请(专利权)人(译)	心艺科技有限公司		
[标]发明人	ファーマン・ダン・グル		
发明人	ファーマン・ダン・グル		
IPC分类号	A61B5/0402 A61B5/0452 A61B5/1455 A61B5/0408 A61B5/0478 A61B5/0492 A61B5/00 A61B5/0215 A61B5/0285 A61B5/0205		
CPC分类号	A61B5/1459 A61B5/02007 A61B5/14542 A61B5/489 A61B8/04 A61B8/06 A61B8/12 A61B8/4494		
FI分类号	A61B5/04.310.M A61B5/04.312.U A61B5/14.322 A61B5/04.300.J A61B5/00.C A61B5/00.102.A A61B5/02.331.A A61B5/02.331.Z A61B5/02.340.H A61B5/02.B		
F-TERM分类号	4C017/AA03 4C017/AA08 4C017/AA11 4C017/AA12 4C017/AA16 4C017/AA19 4C017/AB04 4C017/AC15 4C017/AC23 4C017/AC26 4C017/BC11 4C017/EE15 4C027/AA02 4C027/BB05 4C027/GG18 4C027/HH03 4C027/JJ03 4C027/KK03 4C038/KK01 4C038/KL01 4C038/KX01 4C117/XA04 4C117/XB04 4C117/XC11 4C117/XD24 4C117/XD25 4C117/XE16 4C117/XE33 4C117/XE37 4C117/XE64		
代理人(译)	忍野浩 永田豊		
优先权	12/119339 2008-05-12 US 12/119462 2008-05-12 US 12/119315 2008-05-12 US 12/206885 2008-09-09 US 12/119325 2008-05-12 US		
其他公开文献	JP5591794B2 JP2011526498A5		
外部链接	Espacenet		

摘要(译)

一种用于监测患者心脏的装置，包括壳体，计算装置，适于向计算装置提供指示从光学传感器到携带血液的血管的距离的信号的光学传感器，以及血管的直径，多普勒传感器适于向计算设备提供指示血液通过血管的速度的信号，以及ECG传感器，其适于向计算设备提供指示引起心脏泵送的多个电刺激的信号。计算设备使用来自光学传感器，多普勒传感器和ECG传感器的信号来计算包括血液的氧饱和度，血流量，血压，心率和心输出量的参数。

