

(19) 日本国特許庁(JP)

(12) 公表特許公報(A)

(11) 特許出願公表番号

特表2005-534376

(P2005-534376A)

(43) 公表日 平成17年11月17日(2005.11.17)

(51) Int. Cl. <sup>7</sup>	F I	テーマコード (参考)
A 6 1 B 5/145	A 6 1 B 5/14 3 1 0	2 G 0 6 6
A 6 1 B 5/00	A 6 1 B 5/00 1 0 1 E	4 C 0 3 8
G 0 1 K 7/00	G 0 1 K 7/00 3 4 1 P	4 C 1 1 7
// G 0 1 J 5/00	G 0 1 J 5/00 1 0 1 G	

審査請求 未請求 予備審査請求 未請求 (全 14 頁)

(21) 出願番号	特願2004-524521 (P2004-524521)	(71) 出願人	598106809
(86) (22) 出願日	平成15年6月18日 (2003. 6. 18)		ウェルチ・アリン・インコーポレーテッド
(85) 翻訳文提出日	平成17年3月28日 (2005. 3. 28)		アメリカ合衆国, ニューヨーク州 1 3 1
(86) 国際出願番号	PCT/US2003/019188		5 3, スカニートレスフォールズ, ステ
(87) 国際公開番号	W02004/010867		トストリートロード 4 3 4 1
(87) 国際公開日	平成16年2月5日 (2004. 2. 5)	(74) 代理人	100081813
(31) 優先権主張番号	10/207, 532		弁理士 早瀬 憲一
(32) 優先日	平成14年7月29日 (2002. 7. 29)	(72) 発明者	フレデリック エフ シュバイツァー ジ
(33) 優先権主張国	米国 (US)		ュニア
			アメリカ合衆国 ニューヨーク州 1 3 0
			3 9 シセロ ウェッジフィールド レイ
			ン 8 8 1 9

最終頁に続く

(54) 【発明の名称】 一体型血中酸素飽和度/体温測定機器

## (57) 【要約】

医療用診断機器は、少なくとも1つの血中酸素飽和度センサと少なくとも1つの温度センサを備える。患者の脇下、直腸、あるいは舌下ポケット等の特定の身体部分に対して機器のプロープ部を挿入した後、これらセンサは、血中酸素飽和度および体温を同時に測定することができる。機器のプロープ部の少なくとも一部は使い捨て可能である。

## 【特許請求の範囲】

## 【請求項 1】

医療用診断機器であって、

患者の血中酸素飽和度を測定するための手段と、

患者の体温を測定するための手段とを備え、上記測定手段のそれぞれは、もう一方の測定装置と同時に測定を行うことが可能であり、患者の特定の身体部位において使用されるものであり、

さらに、上記身体部位に対して挿入可能なプローブ部を備えた、ことを特徴とする医療用診断機器。

## 【請求項 2】

上記身体部位は患者の腋の下であることを特徴とする請求項 1 記載の機器。

## 【請求項 3】

上記プローブ部の少なくとも一部は使い捨てであることを特徴とする請求項 1 記載の機器。

## 【請求項 4】

患者の脈拍を測定するための手段をさらに備えたことを特徴とする請求項 1 記載の機器。

## 【請求項 5】

上記血中酸素飽和度測定手段は少なくとも 1 つの発光器と少なくとも 1 つの光検出器を備え、かつ上記体温測定手段は少なくとも 1 つの温度感知素子をそなえたことを特徴とする請求項 1 記載の機器。

## 【請求項 6】

上記測定パラメータのうちの少なくとも 1 つを表示するための表示手段を備えたことを特徴とする請求項 1 記載の機器。

## 【請求項 7】

上記身体部位は患者の舌下ポケットであることを特徴とする請求項 1 記載の機器。

## 【請求項 8】

上記身体部位は直腸であることを特徴とする請求項 1 記載の機器。

## 【請求項 9】

上記プローブ部は、温度感知素子とその遠端に配置された伸長部材であり、上記少なくとも 1 つの光感知器および少なくとも 1 つの光検出器は上記温度感知素子に隣接して配置されていることを特徴とする請求項 5 記載の機器。

## 【請求項 10】

上記少なくとも 1 つの光送出器および受光器は、上記プローブ部の遠端に設けられた少なくとも 1 つの光ファイバーを含み、該少なくとも 1 つの光ファイバーは、上記口腔に対する光送信および光受信のうちの少なくとも 1 つを行うことが可能であることを特徴とする請求項 9 記載の機器。

## 【請求項 11】

上記少なくとも 1 つの光ファイバーと連係し、上記プローブ部の遠端から遠く離れて配置された、少なくとも 1 つの光源と 1 つの光感知器を備えたことを特徴とする請求項 10 記載の機器。

## 【請求項 12】

上記温度測定手段は、少なくとも 1 つのサーミスタと該サーミスタに電氣的に接続された抵抗測定手段を備え、上記少なくとも 1 つのサーミスタは上記プローブ部の遠端に配置されたことを特徴とする請求項 1 記載の機器。

## 【請求項 13】

上記温度測定手段は少なくとも 1 つの熱電対を含むことを特徴とする請求項 1 記載の機器。

## 【請求項 14】

上記プローブ部は、上記血中酸素飽和度手段および温度測定手段がその上に配置された

10

20

30

40

50

基板を備えたことを特徴とする請求項 1 記載の機器。

【請求項 15】

上記温度測定手段は、少なくとも1つの温度感知素子と、該少なくとも1つの温度感知素子と連係して配置された少なくとも1つの加熱素子とを備えたことを特徴とする請求項 1 記載の機器。

【請求項 16】

上記血中酸素飽和度測定手段は、上記身体部位において光を送信する少なくとも1つの光送信器と上記身体部位からの反射光を検出する少なくとも1つの光検出器とを含んだパルスオキシメータ部を備え、上記少なくとも1つの光送信器と少なくとも1つの光検出器は、上記パルスオキシメータ部にて生成される熱が上記温度測定手段から隔離されるように配置されていることを特徴とする請求項 15 記載の機器。

10

【請求項 17】

上記プローブ部を覆うような大きさに形成された透明のさや部を備えたことを特徴とする請求項 5 記載の機器。

【請求項 18】

上記透明のさや部は、上記少なくとも1つの光送信器および少なくとも1つの光検出器のうちの少なくとも1つのための反射経路を提供することを特徴とする請求項 17 記載の機器。

【請求項 19】

上記血中酸素飽和度測定手段はパルスオキシメータ部を含み、該パルスオキシメータ部は、上記身体部位において光を送信する少なくとも1つの光送信器と上記身体部位からの反射光を検出する少なくとも1つの光検出器とを含み、上記少なくとも1つの光送信器と少なくとも1つの光検出器は、上記パルスオキシメータ部にて生成される熱が上記温度検知素子を所定の温度に過熱するために用いられるように配置されていることを特徴とする請求項 15 記載の機器。

20

【請求項 20】

上記血中酸素飽和度測定手段はパルスオキシメータ部を含み、該パルスオキシメータ部は、上記身体部位において光を送信する少なくとも1つの光送信器と上記身体部位からの反射光を検出する少なくとも1つの光検出器とを含み、上記少なくとも1つの光送信器と少なくとも1つの光検出器は、上記パルスオキシメータ部にて生成される熱が上記温度検知素子を所定の温度に過熱するために用いられるように配置されていることを特徴とする請求項 1 記載の機器。

30

【請求項 21】

上記血中酸素飽和度測定手段は、上記身体部位に対して上記機器が挿入されている時間を使用者が検出できるようにしたことを特徴とする請求項 4 記載の機器。

【請求項 22】

上記身体部位は舌下ポケットであることを特徴とする請求項 21 記載の機器。

【発明の詳細な説明】

【技術分野】

【0001】

本発明は医療用診断機器の分野に関し、特に、患者の複数の独立した身体部位、特に舌下ポケットや脇下での使用に適した一体型の体温 / 血中酸素飽和度測定機器に関するものである。

40

【背景技術】

【0002】

従来の体温計においては、人の口腔内の舌下にある血液供給や血管組織のため、予測的あるいは直接的測定体温が舌下ポケットで得られるということが確認されている。また、舌下動脈により供給される動脈血が、パルスオキシメータによる正確な読取りあるいは測定に適した環境を提供するということも確認されている。

【0003】

50

今日まで、血中酸素濃度を測定するためにパルス検出器あるいは体温計と併用するのに適した数々のパルスオキシメータプローブが提供されている。例えば、特許文献1に記載されているように、耳内で使用できる赤外線温度センサとパルスオキシメータを備えた一体型装置がある。その他、特許文献2に記載されているような食道で用いることができるものもある。これら装置はパラメータ測定においては有用であるが、特定の身体部位での使用に限られている。この分野においては、適切かつ快適に複数の身体部位におけるリアルタイムな体温およびパルスオキシメータ測定値を提供するために用いることができる測定装置に対する一般的な要求がある。

【特許文献1】米国特許第5,673,692号明細書

【特許文献2】米国特許第5,715,816号明細書

10

【特許文献3】米国特許第4,493,564号明細書

【特許文献4】米国特許第5,213,099号明細書

【特許文献5】米国特許第5,343,869号明細書

【特許文献6】米国特許第5,357,954号明細書

【特許文献7】米国特許第5,634,720号明細書

【特許文献8】米国特許第5,673,692号明細書

【特許文献9】米国特許第5,715,816号明細書

【特許文献10】米国特許第5,743,261号明細書

【特許文献11】米国特許第6,006,120号明細書

【特許文献12】米国意匠第430,812号

20

【特許文献13】米国特許第4,890,619号明細書

【特許文献14】米国特許第5,679,692号明細書

【特許文献15】米国特許第6,430,422号明細書

【特許文献16】特開平6-233745号公報

【特許文献17】国際公開第98/03847号パンフレット

【特許文献18】国際公開第00/13575号パンフレット

【発明の開示】

【課題を解決するための手段】

【0004】

従って、本発明の主要な目的は、上記従来技術の不備を克服することである。

30

本発明の他の主要な目的は、1つの機器を用いて体温と血中酸素飽和度の両方を同時に測定することができ、患者の腋下および口腔（舌下ポケット、直腸、あるいはその他の腔）のうちの少なくとも1つ、好ましくはそれぞれにおいて使用できる改良された診断機器を開発することである。

【0005】

従って、本発明の好ましい側面によれば、患者の少なくとも2つのパラメータを測定するための医療用診断機器において、該機器は、患者の血中酸素飽和度を測定するための手段と、患者の体温を測定するための手段とを備え、上記測定手段のそれぞれは上記患者のパラメータのそれぞれを同時に測定することが可能であり、患者の特定の身体部位において使用されるものであり、さらに、上記機器は、上記身体部位に対して挿入可能なプローブ部を備える。

40

【0006】

好ましくは、上記体温測定手段と血中酸素飽和度測定手段はそれぞれ、上記診断機器のプローブ部に配置される。上記体温測定手段は、少なくとも1つのサーミスタ、熱電対、あるいは他の形状の温度感知素子、および上記少なくとも1つの温度感知素子に隣接した少なくとも1つの加熱素子を備え、該加熱素子は、機器のプローブ部の他の部分からの熱的影響を回避し全体の測定時間を改善するために、上記少なくとも1つの温度感知素子を順応させるために用いられる。

【0007】

上記パルスオキシメータ測定手段は、機器のプローブ部内に配置される少なくとも1つ

50

の発光器と光検出器を備える。好ましい実施例によれば、プローブのパルスオキシメータ手段を保持している部分は、全体的あるいは部分的に熱伝導率の低い物質から形成されており、これによりパルスオキシメータ手段の構成素子からの熱放出による機器の温度測定部に対する熱的影響を回避あるいは隔離する。他の実施例によれば、パルスオキシメータ手段により生成された熱は、上記機器の温度測定部の加熱を促進する目的で建設的に用いることができる。さらに他の実施例によれば、上記パルスオキシメータ手段の少なくとも特定の構成素子は、プローブから離して、例えばその近端部に配置することができ、さらに、光を身体部位に伝播し、身体部位からの反射光を受光する光ファイバーを備える。

#### 【0008】

また、パルスオキシメータ手段の光学的性質は、いつ患者の口腔あるいは他の身体部位に対してプローブが実際に挿入されたかを検出するために用いることができる。この検出は、予測型体温計（すなわち30秒足らずで測定値を提供するもの）にとって非常に有用である。なぜなら、プローブ挿入の時間を知ることは、これら体温計に使用される処理ソフトで用いられるアルゴリズムにとって非常に重要であるからである。パルスオキシメータ手段は、人の組織を他の物質から識別することができ、従って後者の可能性は本装置において非常に堅固なものとなる。

10

#### 【0009】

ここで述べる機器は、血中酸素飽和度に加えて、患者の脈拍/心拍を測定するためにも用いることができる。好ましくは、ここで述べる機器を用いて、非常に短時間で（10秒前後）血中酸素および体温/脈拍データを容易に測定することができる。

20

#### 【0010】

好ましくは、プローブ部は少なくとも部分的に使い捨て可能であり、これにより1回限りの、あるいは1人の患者による使用が可能となる。プローブ部を覆う透明で使い捨て可能なさや部は、機器を洗浄せず再利用することを可能とし、またパルスオキシメータ部の発光器/光検出器のための反射光路を提供するのに役立つ。

#### 【0011】

ここで述べる装置は、機器の大幅な再構成を必要とすることなく、患者の腋下を含む、どのような口腔においても有利に用いることができる。機器の動作は、介護者にとって使用および実施が容易であり、結果のデータは信頼性があり、かつ迅速に得られる。

#### 【0012】

これら、および他の目的、特徴、および利点は、添付の図面と共に読まれるべき以下の詳細な説明に基づいて明らかになるであろう。

30

#### 【発明を実施するための最良の形態】

#### 【0013】

図面、特に図1-3に、本発明の第1の実施例による医療用診断機器を示す。該医療用診断機器は、伸長プローブ部14を含み、該プローブ部は、好ましくは、患者の口腔（例えば、舌下ポケット、直腸等）あるいはその他の特定の身体部位（脇下等）に挿入可能な大きさの遠端部18を有する円柱形状に限定される。

#### 【0014】

さらに、プローブ部14は近端部15を有し、該近端部は、図4に示すように、伝送ケーブルを介してプロセッサに繋がれている。本実施例によれば、プローブ部14は基本的には中空で、それぞれ遠端部18上に隣接して配置された温度感知部19やパルスオキシメータ部17を含む多数の部品を収容している。

40

#### 【0015】

図2において、本実施例によるパルスオキシメータ部17は、少なくとも1つの発光器22および少なくとも1つの光検出器24を有し、これら素子のそれぞれが、プローブの内部に、先端部18の最遠端に配置された温度感知部19に近接して配置されている。発光器22は、好ましくは、少なくとも1つの小型LED（例えばスタンレー電気株式会社製のもの）を有し、プローブ部14の内部円柱壁に対して光検出器24からほぼ180度の角度で搭載されている。発光器22及び光検出器24に対して電力を供給する回路40は、

50

そこから延びている少なくとも1つの導電体38を介して電氣的に相互接続されている。この回路40は例えば米国特許第4,266,554号及び第4,621,642号に記載されており、ここではその内容をそのまま参照として引用する。パルスオキシメータ部17はさらに窓41を備え、これにより少なくとも1つの所定の波長を有する光が発光器22により出射され、検出器24により検出される。発光器22と光検出器24はリード38を介して接続されている回路40により電力供給される。該回路40は電源装置(図示せず)に接続され、これにより上記発光器と光検出器に電力を供給し、さらに光検出器24からの検出光を受光し処理する。

#### 【0016】

ここで述べる機器10の温度感知部19は、少なくとも1つのサーミスター等の温度測定素子あるいはセンサ28を備え、好ましくは遠端部18の外側に、隣接配置された抵抗素子等の加熱素子34に沿って配置される。加熱素子34は、接続回路39を介して、遠端部18を挿入すべき身体部位の体温に近い温度まで温度感知部19を昇温するために使用される。機器において使用される温度感知素子/センサおよび加熱素子の選択を容易に変えられることは明らかである。例えば、少なくとも1つの熱電対(図示せず)あるいはその他の形状のセンサを温度感知素子として利用できる。遠端部18における温度感知部19は、ステンレススチールやアルミニウム等の熱伝導性が高くかつ生体適合性のある物質で形成されることが好ましい。

10

#### 【0017】

温度感知部19の各部に電力を供給しかつ温度変化の結果として生成される電気信号を処理するために電源装置(図示せず)と組み合わせて使用される回路39は、プローブ部14の内部から延びる少なくとも1つの導電体あるいはリード37を介して接続されている。この回路は設計的に従来のものと変わりなく、ここではさらなる説明は必要ない。本実施例において、回路39および40のそれぞれは概略的に示されているが、これら回路は、図2に示すように、リード37,38を覆う伝送ケーブルの一端においてプラグ式モジュール等に収められる。

20

#### 【0018】

本実施の形態によれば、上記機器のパルスオキシメータ部17は、発光器と検出器22,24の熱放散容量のために、温度感知部19から熱的に遮断されることが望ましい。好ましくは、パルスオキシメータ部17を含むプローブ部14の軸部は、ポリカーボネートやポリイミド等の熱伝導率の低い材料からなり、これにより遠端部18の温度感知部19への付加熱の伝導を実質的に低下させ、かつ身体部位の体温測定の妨げにならないようにする。上記例とは別にあるいは組み合わせて、パルスオキシメータ部17は、所定サイズのエアギャップにより温度感知部19から離れた近接コンパートメント(図示せず)内に位置してもよい。しかしながら、逆に、発光器および光検出器22,24により放散された熱は、加熱素子34の代わりにあるいはこれと併用して、熱を提供する手段として用いることができる。そのためには、パルスオキシメータ部と温度感知部とを離す必要はなく、むしろ遠端部の一部として一体化させてもよい。

30

#### 【0019】

また、米国特許第4,757,381号等に記載された(その内容を参照としてそのまま引用する)光透過性の使い捨てプローブカバーあるいはさや部46は、図3に示すように、伸長されたプローブ部14の外側に対してこれを覆うように設けることができる。さや部46は、一般的に口腔内器具や類似器具において健康および安全面の理由により用いられ、機器10の外側へ液体が移るのを防ぐ。また、本発明の目的のために、下記のこと確認された。さや部46の光透過性表面は、光伝播を可能かつ容易にし、発光器22と光検出器24の間の反射経路を改良し、窓部41を有するプローブの光伝播および受光を可能にする。

40

#### 【0020】

動作において、使い捨てのさや部46は、まず、その遠端部18が対象となる身体部位、この場合は舌下ポケット、に配置された伸長プローブ部14の外側を覆うように配置さ

50

れている。パルスオキシメータ部の発光器 22 は、回路 40 により作動されて、複数波長の可視および赤外光を窓 41 を通して舌下ポケット内の血管組織上に照射し、これら光は、舌下の血管組織により反射され、さや部 46 と窓 41 を通って光検出器 24 に入射する。受信された信号は、リード 38 に沿って回路 40 に伝送され、その後図 4 に示すような電源装置含むリモートプロセッサ 50 に伝送される。従来手段によりプロセッサ 50 に接続されたディスプレイ 54 (図 4 のみに示す) は、パルスオキシメータ部 17 により測定され処理された血中酸素飽和度および / あるいは脈拍測定値を表示するために用いられる。

#### 【0021】

身体部位の温度は、回路 39 および接続された電源装置 (図示せず) を用いて遠端部 18、より詳細には温度感知部 19、を加熱することにより同時に測定され、これにより機器 10 の挿入前に抵抗加熱素子 34 を加熱する。この初期加熱は、測定を行う時間を改善するため、遠端部 18 の温度を身体部位の体温に近い温度にするために必要である。感知素子 28 により得られる温度測定値は、リード 37 を通って温度回路 39 およびプロセッサ 50 に伝送される (図 4)。処理された温度測定値は、ディスプレイ 54 に表示される (図 4)。上記の方法により、体温および脈拍 / 血中酸素飽和度の両方の測定を非常に短時間 (例えば約 10 秒) で行うことができる。上述のように、パルスオキシメータ部 17 の構成素子により放散された熱は、温度感知部 19 から選択的に隔離してもよいし、また温度感知部 19 と直接組み合わせてもよい。

#### 【0022】

発光器 22 および光検出器 24 の光学的性質は、これら装置の人の組織を他の物質から識別する能力と同じく、挿入時間を検出できるという他の特徴を提供する。プローブ部の挿入の時間は処理回路によって使用されるアルゴリズムにとって不可欠なものであるので、いつプローブ部が身体部位に接したかが分かるということは、加熱制御および処理にとって非常に有用である。

#### 【0023】

図 4 において、本発明の第 2 の実施例による機器 80 は、同様に設計されたプローブ部 84 を備え、該プローブ部 84 は遠端部 88 を持つほぼ円筒形の形状を有し、該遠端部 88 は、温度感知部 92 および近接パルスオキシメータ部 96 を有する。後者は、前述のように、LED 等の発光器 (図示せず) および光検出器 (図示せず) を内蔵している。温度感知部 92 は、既に示したように、温度感知素子と好ましくは加熱素子を有する。

#### 【0024】

機器 80 は使用者が手で持てるような大きさに形成され、近位ハンドル 108 を有する。複数の導電体あるいはリード (図示しないが、図 2 に示したものと同様) を含み、温度感知部 92 およびパルスオキシメータ部 96 の能動素子に電力を供給するための伝送ケーブル 112 は、前述したように、プローブ部 84 の近位端 114 から常駐回路を含むプロセッサモジュール 116 へと延び、該ケーブルの終端はプラグ式の構造に組み込まれている。プロセッサモジュール 116 はリモートプロセッサ 50 に嵌合するサイズを有し、例えば電源装置を含み、ディスプレイ 54 と相互接続されている。プロセッサモジュール 116 とリモートプロセッサ 50 は、光検出器および温度感知素子により生成される信号を表示可能なように処理し、さらに、機器 80 のすべての能動素子に電力供給する。

#### 【0025】

図 5 に本発明の第 3 の実施例による類似構造の機器 140 を示す。機器 140 は、ほぼ円筒形のプローブ部 144 を備えている。本実施例においては、遠端部 148 に発光器を設ける代わりに、ライトボックス / プロセッサ 152 に内蔵された LED あるいは他の好適な発光器 (図示せず) を設ける。光伝送ファイバーのバンドル 158 (鎖線で示す) は発光器 152 からの光を光伝送端における遠端部 148 に伝達するために用いられる。ファイバーの向きは適宜調整できるが、本実施例では、光は機器 40 の遠端部 148 を介して軸方向に伝送される。光は身体部分に伝送され、そこで反射され、反射光は隣接する光ファイバーにより受信され、本実施例ではライトボックス / プロセッサに収納されている光

10

20

30

40

50

検出器（図示せず）に伝送される。あるいは、光検出器は遠端部 148 上に配置してもよいし、光ファイバーは発光器からの光が窓（図示せず）を通過して機器の遠端部から放射状に出射されるように配置してもよい。光検出器により受信された信号は光ファイバーを伝播し、機器 140 に接続され、ライトボックス/プロセッサ 152 およびディスプレイ 166 に整合接続する好適な処理回路を有するプロセッサプラグモジュール 164 まで延長する被覆伝送ケーブル 162 を伝播する。

【0026】

ここで述べた診断用機器 140 はさらに温度感知部 160 を有し、上述したように、該温度感知部は少なくとも 1 つの温度感知素子と抵抗加熱素子を有し、それぞれの素子は機器の遠端部 148 上、好ましくはその外側に配置される。温度感知部 160 の構成素子のそれぞれは、発光器や光検出器と同様に、バッテリー、ウォールトランスフォーマー、あるいはその他の好適な電源装置等の、プロセッサプラグインモジュール 164 内の回路と組み合わせてプロセッサ 152 に内蔵された電源装置（図示せず）により電力供給される。

10

【0027】

上述した機器のそれぞれは、プラグインモジュール 164 をプロセッサ 152 に差し込むことにより、あるいはプローブ部または機器のハンドル上に設けられた手動スイッチ（図示せず）を用いることにより自動的に電力供給される。

【0028】

上述した円筒形プローブ部の他に、ここで説明した機器の変更および変更が可能であることは明らかである。たとえば、図 6 に第 4 の実施例による機器 180 の平面構造を示す。図 6 において、プローブ部 184 は、舌圧子と同様の形状を持つ比較的薄い基板 188 を備え、その上に一对の発光器/送信器と受光器/感知器を含むパルスオキシメータ部 192 を、温度感知素子と加熱素子をそれぞれ含む温度感知部 202 と一緒に適宜し、温度感知部とパルスオキシメータ部のそれぞれは、遠端部 196 に配置される。機器の反対側あるいは近位端にある導体パターン 200 は、電源装置（図示せず）と処理回路（図示せず）との接続を可能にする。

20

【0029】

添付の請求の範囲内で本発明の概念を用いて上記の各実施例の修正および変更が可能であることは明白である。

30

【図面の簡単な説明】

【0030】

【図 1】本発明の第 1 の実施例による医療用診断機器の部分斜視図である。

【図 2】図 1 に示す診断機器のプローブ部の部分断面図である。

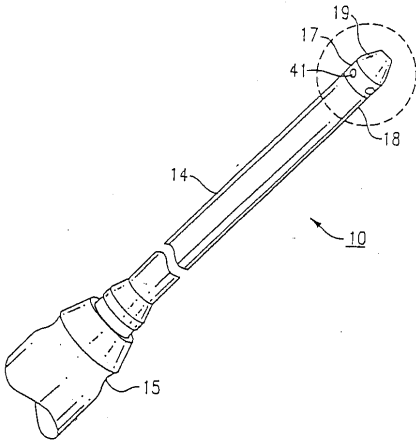
【図 3】図 1 および 2 に示す診断機器のプローブ部の部分上面斜視図である。

【図 4】本発明の第 2 の実施例による診断機器システムの上面斜視図である。

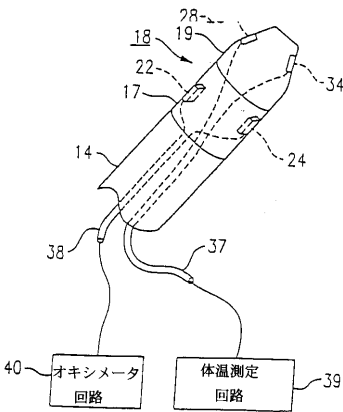
【図 5】本発明の第 3 の好ましい実施例による診断機器システムの上面斜視図である。

【図 6】本発明の第 4 の好ましい実施例による診断機器システムの斜視図である。

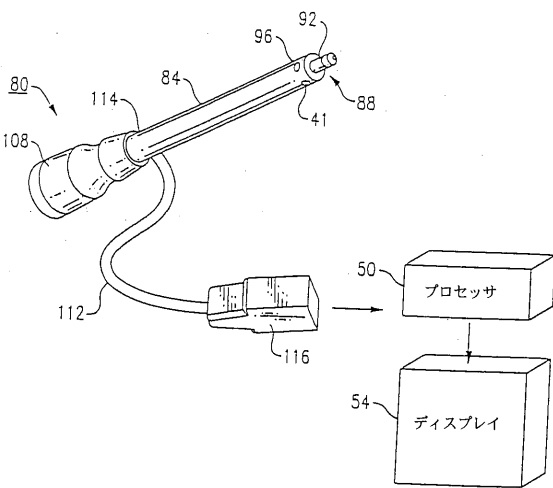
【図1】



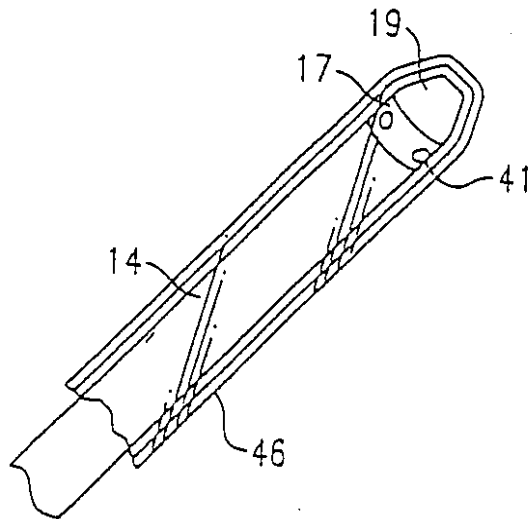
【図2】



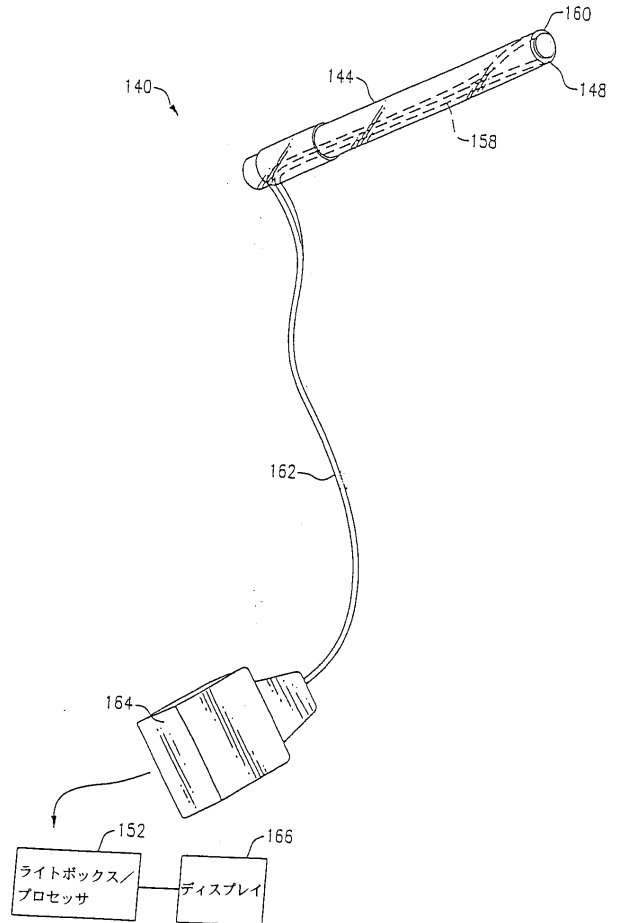
【図4】



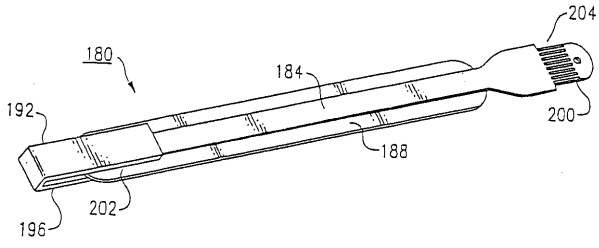
【図3】



【図5】



【 図 6 】



## 【 国際調査報告 】

## INTERNATIONAL SEARCH REPORT

Internal Application No PCT/US 03/19188
--

A. CLASSIFICATION OF SUBJECT MATTER IPC 7 A61B5/00		
According to International Patent Classification (IPC) or to both national classification and IPC		
B. FIELDS SEARCHED		
Minimum documentation searched (classification system followed by classification symbols) IPC 7 A61B		
Documentation searched other than minimum documentation to the extent that such documents are included in the fields searched		
Electronic data base consulted during the international search (name of data base and, where practical, search terms used) EPO-Internal, PAJ		
C. DOCUMENTS CONSIDERED TO BE RELEVANT		
Category *	Citation of document, with indication, where appropriate, of the relevant passages	Relevant to claim No.
X	JP 2001 029332 A (KURABO IND LTD;ARKRAY INC) 6 February 2001 (2001-02-06)  & US 6 430 422 A (KIMURA EIICHI) 6 August 2002 (2002-08-06) column 3, line 43 -column 4, line 13 column 1, line 16 - line 32 ---	1-3,5,6, 12,13, 15,19,20
X	US 5 673 692 A (COOPER TOMMY G ET AL) 7 October 1997 (1997-10-07) column 3, line 23 - line 37 column 4, line 3 - line 13 column 5, line 8 - line 15 column 5, line 58 - line 61 column 7, line 61 - line 65  ---	1-6,9, 14,21
A	---	15,16, 19,20
	-/--	
<input checked="" type="checkbox"/>	Further documents are listed in the continuation of box C.	<input checked="" type="checkbox"/>
	Patent family members are listed in annex.	
* Special categories of cited documents :		
*A* document defining the general state of the art which is not considered to be of particular relevance *E* earlier document but published on or after the international filing date *L* document which may throw doubts on priority claim(s) or which is cited to establish the publication date of another citation or other special reason (as specified) *O* document referring to an oral disclosure, use, exhibition or other means *P* document published prior to the international filing date but later than the priority date claimed		*T* later document published after the international filing date or priority date and not in conflict with the application but cited to understand the principle or theory underlying the invention *X* document of particular relevance; the claimed invention cannot be considered novel or cannot be considered to involve an inventive step when the document is taken alone *Y* document of particular relevance; the claimed invention cannot be considered to involve an inventive step when the document is combined with one or more other such documents, such combination being obvious to a person skilled in the art *&* document member of the same patent family
Date of the actual completion of the international search  14 October 2003		Date of mailing of the international search report  21/10/2003
Name and mailing address of the ISA European Patent Office, P.B. 5816 Patentlaan 2 NL - 2280 HV Rijswijk Tel. (+31-70) 340-2040, Tx. 31 651 epo nl, Fax: (+31-70) 340-3016		Authorized officer  Knüpling, M

## INTERNATIONAL SEARCH REPORT

Internat.	Application No
PCT/US	03/19188

C.(Continuation) DOCUMENTS CONSIDERED TO BE RELEVANT		
Category	Citation of document, with indication, where appropriate, of the relevant passages	Relevant to claim No.
X	<p>WO 98 03847 A (MILLS ALEXANDER K) 29 January 1998 (1998-01-29)</p> <p>page 13, line 3 - line 9 page 15, line 26 - line 28; claim 4</p> <p>----</p>	1,3-7, 12,13, 15,21,22
A	<p>WO 00 13575 A (SHEPHERD JOHN M ;WALKER STEVEN C (US); U S ARMY INST OF SURGICAL R) 16 March 2000 (2000-03-16)</p> <p>page 6, line 2 - line 6 page 13, line 33 -page 14, line 1</p> <p>----</p>	1,5,7, 17,18
A	<p>US 4 890 619 A (HATSCHEK RUDOLF A) 2 January 1990 (1990-01-02)</p> <p>column 6, line 14 - line 18 column 11, line 48 - line 57 column 14, line 41 - line 68</p> <p>-----</p>	1-8,15, 19-21

## INTERNATIONAL SEARCH REPORT

Internat	Application No
PCT/US	03/19188

Patent document cited in search report		Publication date	Patent family member(s)	Publication date
JP 2001029332	A	06-02-2001	US 6430422 B1	06-08-2002
US 5673692	A	07-10-1997	NONE	
WO 9803847	A	29-01-1998	AU 3721997 A EP 0944347 A2 WO 9803847 A2 US 5978691 A	10-02-1998 29-09-1999 29-01-1998 02-11-1999
WO 0013575	A	16-03-2000	AU 764324 B2 AU 5703899 A AU 754324 B2 AU 5907799 A AU 754659 B2 AU 6025699 A AU 761841 B2 AU 6025799 A CA 2343192 A1 CA 2343207 A1 CA 2343635 A1 CA 2355337 A1 EP 1112020 A1 EP 1121047 A1 EP 1112018 A1 EP 1109487 A1 JP 2002524118 T JP 2002524121 T JP 2002524122 T JP 2002524123 T WO 0013575 A1 WO 0013567 A1 WO 0013576 A1 WO 0013577 A1 US 6263223 B1 US 6253098 B1 US 6266547 B1 US 6256524 B1 US 2002028990 A1	14-08-2003 27-03-2000 14-11-2002 27-03-2000 21-11-2002 27-03-2000 12-06-2003 27-03-2000 16-03-2000 16-03-2000 16-03-2000 16-03-2000 04-07-2001 08-08-2001 04-07-2001 27-06-2001 06-08-2002 06-08-2002 06-08-2002 06-08-2002 16-03-2000 16-03-2000 16-03-2000 16-03-2000 17-07-2001 26-06-2001 24-07-2001 03-07-2001 07-03-2002
US 4890619	A	02-01-1990	CH 670374 A5 CH 669512 A5 DE 3711272 A1 DE 3711253 A1	15-06-1989 31-03-1989 22-10-1987 22-10-1987

## フロントページの続き

(81) 指定国 AP(GH, GM, KE, LS, MW, MZ, SD, SL, SZ, TZ, UG, ZM, ZW), EA(AM, AZ, BY, KG, KZ, MD, RU, TJ, TM), EP(AT, BE, BG, CH, CY, CZ, DE, DK, EE, ES, FI, FR, GB, GR, HU, IE, IT, LU, MC, NL, PT, RO, SE, SI, SK, TR), OA(BF, BJ, CF, CG, CI, CM, GA, GN, GQ, GW, ML, MR, NE, SN, TD, TG), AE, AG, AL, AM, AT, AU, AZ, BA, BB, BG, BR, BY, BZ, CA, CH, CN, CO, CR, CU, CZ, DE, DK, DM, DZ, EC, EE, ES, FI, GB, GD, GE, GH, GM, HR, HU, ID, IL, IN, IS, JP, KE, KG, KP, KR, KZ, LC, LK, LR, LS, LT, LU, LV, MA, MD, MG, MK, MN, MW, MX, MZ, NI, NO, NZ, OM, PH, PL, PT, RO, RU, SC, SD, SE, SG, SK, SL, TJ, TM, TN, TR, TT, TZ, UA, UG, UZ, VC, VN, YU, ZA, ZM, ZW

(72) 発明者 レイモンド エイ リア

アメリカ合衆国 ニューヨーク州 1 3 0 2 1 オーバーン チェデル プレイス 3 2

(72) 発明者 ロバート エル ヴィヴェンズィオ

アメリカ合衆国 ニューヨーク州 1 3 0 2 1 オーバーン レイクビュー ドライブ 5 8 2 5

(72) 発明者 ケニス ジェイ バーディック

アメリカ合衆国 ニューヨーク州 1 3 1 5 2 スカニートレス イースト レイク ロード 5

(72) 発明者 ドミニク ダナ

アメリカ合衆国 ニューヨーク州 1 3 2 1 5 シラキユース メジャーズ ドライブ 5 0 5 5

F ターム(参考) 2G066 AC13 BA60 CA20

4C038 KK01 KL05 KL07 KX01 KY04

4C117 XA01 XB01 XC11 XC19 XD08 XD40 XE13 XE23 XE37

专利名称(译)	<无法获取翻译>		
公开(公告)号	<a href="#">JP2005534376A5</a>	公开(公告)日	2006-03-16
申请号	JP2004524521	申请日	2003-06-18
[标]申请(专利权)人(译)	伟伦公司		
申请(专利权)人(译)	伟伦公司		
[标]发明人	フレデリックエフシュバイツァージュニア レイモンドエイリア ロバートエルヴィヴェンズィオ ケニスジェイバーディック ドミニクダナ		
发明人	フレデリック エフ シュバイツァー ジュニア レイモンド エイ リア ロバート エル ヴィヴェンズィオ ケニス ジェイ バーディック ドミニク ダナ		
IPC分类号	A61B5/145 A61B5/01 G01K7/00 G01J5/00 A61B5/00		
CPC分类号	A61B5/14552 A61B5/01 A61B5/1459 A61B5/1491		
FI分类号	A61B5/14.310 A61B5/00.101.E G01K7/00.341.P G01J5/00.101.G		
F-TERM分类号	2G066/AC13 2G066/BA60 2G066/CA20 4C038/KK01 4C038/KL05 4C038/KL07 4C038/KX01 4C038/KY04 4C117/XA01 4C117/XB01 4C117/XC11 4C117/XC19 4C117/XD08 4C117/XD40 4C117/XE13 4C117/XE23 4C117/XE37		
优先权	10/207532 2002-07-29 US		
其他公开文献	JP2005534376A		

#### 摘要(译)

医学诊断设备包括至少一个血氧饱和度传感器和至少一个温度传感器。在将仪器的探头部分插入特定的身体部位(例如患者的腋窝,直肠或舌下袋)后,这些传感器可以同时测量血氧饱和度和体温。仪器的探针部分的至少一部分是一次性的。