

(19) 日本国特許庁(JP)

(12) 公表特許公報(A)

(11) 特許出願公表番号

特表2004-537335

(P2004-537335A)

(43) 公表日 平成16年12月16日(2004.12.16)

(51) Int. Cl. ⁷	F I	テーマコード (参考)
A 6 1 G 11/00	A 6 1 G 11/00	4 C 0 3 8
A 6 1 B 5/00	A 6 1 B 5/00	1 O 1 E
A 6 1 B 5/08	A 6 1 B 5/00	1 O 2 B
	A 6 1 B 5/08	4 C 3 4 1

審査請求 未請求 予備審査請求 有 (全 30 頁)

(21) 出願番号 特願2002-562290 (P2002-562290)
 (86) (22) 出願日 平成14年2月6日 (2002.2.6)
 (85) 翻訳文提出日 平成15年8月1日 (2003.8.1)
 (86) 国際出願番号 PCT/US2002/003462
 (87) 国際公開番号 W02002/062282
 (87) 国際公開日 平成14年8月15日 (2002.8.15)
 (31) 優先権主張番号 60/266,793
 (32) 優先日 平成13年2月6日 (2001.2.6)
 (33) 優先権主張国 米国 (US)

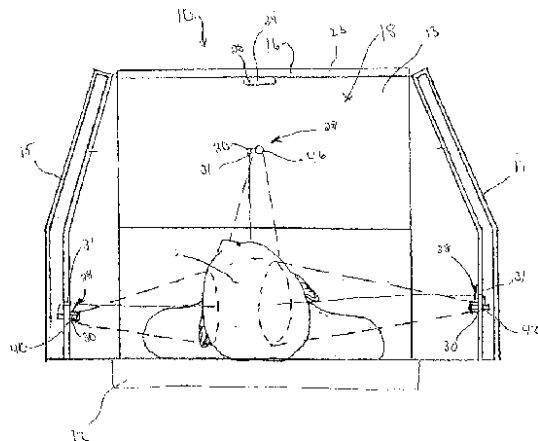
(71) 出願人 503278256
 ヒルーロム サービスズ, インコーポレイ
 テッド
 アメリカ合衆国・インディアナ州 470
 06-9167・ベイツビル・ステイト
 ルート 46 イースト 1069
 (74) 代理人 110000176
 一色国際特許業務法人
 (72) 発明者 コラロヴィック, ロナルド, エス.
 アメリカ合衆国・ニュージャージー州 O
 8077・シナミンソン・モルガン アヴ
 エニュー 1301

最終頁に続く

(54) 【発明の名称】 非接触式検出及び監視を行う乳児保育器

(57) 【要約】

乳児(14)が置かれている環境を制御するための手段(26)を備えるタイプの乳児ケアユニット(10)であって、生理学的パラメータを検出してセンサの出力を提供するための、乳児から離れた位置に設けられたセンサ(28)を一つ以上備え、制御手段は、センサの出力に対して応答して、上記環境を変化させるか、又はアラーム若しくは上記パラメータに関する他の指標を提供する。これらのセンサは、乳児の体温を検出するための一つ以上の赤外線センサ(30)と、呼吸速度、心拍数又は皮膚血流を検出するためにビデオ処理ソフトウェアに接続されたカメラ(32)と、呼吸速度、呼吸困難又は乳児の苦痛を検出するために音声処理ソフトウェアに接続されたマイクロホン(34)とを含む。雑音を相殺するか、又は乳児に音声信号を提供するためにスピーカ(74)が設けられる。カメラ、マイクロホン及びスピーカは、乳児の遠隔監視のためコンピュータネットワーク(66)に接続される。



【特許請求の範囲】

【請求項 1】

乳児が置かれている環境を制御するための手段を備えるタイプの乳児ケアユニットであって、

前記ユニットは、乳児から離れた位置に設けられたセンサを一つ以上備え、

前記センサは、生理学的パラメータを検出してセンサ出力を提供するものであり、

前記制御手段は、前記センサ出力に対して応答して、上記環境を変化させるか、又はアラーム若しくは前記パラメータに関する他の指標を提供する。

【請求項 2】

請求項 1 に記載の装置であって、

乳児の体温を特定するために、乳児から離れた位置に乳児を囲むように設けられ、乳児と物理的に接触していない複数の前記センサを備える。

10

【請求項 3】

請求項 2 に記載の装置であって、

各センサは赤外線（IR）センサである。

【請求項 4】

請求項 3 に記載の装置であって、

乳児から離れた位置に乳児を囲むように設けられ、エンクロージャを提供する側壁と端部壁とを備え、

前記センサは前記側壁と前記端部壁とに配置される。

20

【請求項 5】

請求項 1 に記載の装置であって、

乳児の呼吸速度を特定するために、乳児と物理的に接触していない呼吸センサを備える。

【請求項 6】

請求項 5 に記載の装置であって、

前記呼吸センサはビデオフィードを生成する装置である。

【請求項 7】

請求項 6 に記載の装置であって、

乳児の体温を特定するために、乳児から離れた位置に設けられ乳児と物理的に接触していない体温センサを備える。

30

【請求項 8】

請求項 7 に記載の装置であって、

前記体温センサは赤外線センサである。

【請求項 9】

請求項 8 に記載の装置であって、

乳児の体温を特定するために、乳児から離れた位置に乳児を囲むように設けられ、乳児と物理的に接触していない複数の前記体温センサを備える。

【請求項 10】

請求項 9 に記載の装置であって、

各々の前記体温センサは赤外線センサである。

40

【請求項 11】

請求項 10 に記載の装置であって、

乳児から離れた位置に乳児を囲むように設けられ、エンクロージャを提供する側壁と端部壁とを備え、

前記体温センサは前記側壁と前記端部壁とに配置される。

【請求項 12】

請求項 5 に記載の装置であって、

前記呼吸センサは音声フィードを生成する装置である。

【請求項 13】

請求項 12 に記載の装置であって、

50

乳児の体温を特定するために、乳児とは離れた位置に設けられ乳児と物理的に接触していない体温センサを備える。

【請求項 14】

請求項 13 に記載の装置であって、
前記体温センサは赤外線センサである。

【請求項 15】

請求項 14 に記載の装置であって、
乳児の体温を特定するために、乳児から離れた位置に乳児を囲むように設けられ、乳児と物理的に接触していない複数の前記体温センサを備える。

【請求項 16】

請求項 15 に記載の装置であって、
各々の前記体温センサは赤外線センサである。

【請求項 17】

請求項 16 に記載の装置であって、
乳児から離れた位置に乳児を囲むように設けられ、エンクロージャを提供する側壁と端部壁とを備え、
前記体温センサは前記側壁と前記端部壁とに配置される。

【請求項 18】

請求項 1 に記載の装置であって、
コンピュータネットワークと、乳児に関するビデオフィードを生成する装置とを更に備え、
前記ビデオフィードは前記ネットワークに送られる。

【請求項 19】

請求項 18 に記載の装置であって、
前記ビデオフィードから乳児の呼吸速度を特定するために、前記ネットワーク内のコンピュータがビデオ処理ソフトウェアを動作させる。

【請求項 20】

請求項 1 に記載の装置であって、
前記エンクロージャ内の音に関する音声フィードを生成する装置を備え、
前記音声フィードは、乳児の生理学的パラメータを特定するために、音声処理ソフトウェアを実行するプロセッサに送られる。

【請求項 21】

請求項 20 に記載の装置であって、
前記エンクロージャ内に配置され、前記エンクロージャ内で音を発生するための音発生装置に接続されたスピーカーを更に備える。

【請求項 22】

請求項 21 に記載の装置であって、
前記音発生装置は、前記エンクロージャ内のノイズを消すために、前記音声フィードを前記スピーカーに送るためのフィードバック装置を含む。

【請求項 23】

乳児ケアユニットであって、
乳児を横たえる載置台と、
前記載置台に関連づけられ、乳児の体温を非接触に検出するように乳児から離れた位置に設けられた複数の体温センサとを備える。

【請求項 24】

請求項 23 に記載の装置であって、
乳児が置かれている環境を加熱するためのシステムと、前記加熱システム用の制御システムとを備え、
前記制御システムは各々の前記センサと協動するように接続される。

【請求項 25】

10

20

30

40

50

請求項 2 3 に記載の装置であって、
その視野が、乳児を横たえる前記載置台の一部を含むようなビデオカメラを備える。

【請求項 2 6】

請求項 2 5 に記載の装置であって、
前記ビデオカメラはネットワークと協動するように接続されている。

【請求項 2 7】

請求項 2 4 に記載の装置であって、
乳児が発する音を受信するように配置されたマイクロホンを備える。

【請求項 2 8】

請求項 2 7 に記載の装置であって、
前記マイクロホンはネットワークと協動するように接続されている。

10

【請求項 2 9】

請求項 2 8 に記載の装置であって、
その視野が、乳児を横たえる前記載置台の一部を含むようなビデオカメラを備える。

【請求項 3 0】

請求項 2 9 に記載の装置であって、
前記ビデオカメラはネットワークと協動するように接続されている。

【発明の詳細な説明】

【技術分野】

【0001】

20

本発明は、一般的には保育器に関し、特に、保育器の中に保持される乳児を非接触で監視するとともに、その生理学的パラメータを非接触で検出する保育器に関する。

【背景技術】

【0002】

保育器内の乳児の付近の空気温度を制御することは周知である。また保育器内の空気を、モータで駆動されたブロワーで循環して、保育器内の空気温度に基づいてブロワーの速度を変化させることも周知である。空気温度を検出するサーミスター及びモータコントローラは周知であり、それらは、保育器内の乳児の付近の空気温度を制御するため、また、ブロワー速度を減速し、それによってエンクロージャ内のブロワー関連の雑音を減少させるために使用されている。また保育器内の乳児に変換器を取り付けて、乳児の体温、呼吸速度、脈、及び他の生理学的パラメータを直接測定することは周知である。

30

【発明の開示】

【発明が解決しようとする課題】

【0003】

乳児に変換器を取り付けると、乳児の動作により変換器が不意に外れたり、乳児の動作が制限されてしまう等、いくつかの問題が生じる。

【課題を解決するための手段】

【0004】

本明細書に開示した、乳児が置かれた環境を制御するための手段を有する乳児保育器には、キャノピーを有するエンクロージャ内に配置される乳児支持面と、乳児から離れて位置づけられ、生理学的状態を検出してセンサの出力を提供するためのセンサと、センサの出力に応答して環境を変化させるための制御手段とが含まれる。

40

【0005】

本発明の更なる特徴は、現段階で知得している、本発明を実施するための最良の形態を例示する好適な実施例についての以下の詳細な説明を検討することにより、当業者にとって明白となるだろう。

【発明を実施するための最良の形態】

【0006】

保育器や乳児ウォーマー (infant warmer) とは、乳児や新生児の周囲の酸素含有量、相対湿度、及び空気温度を適切なレベルに維持するのに使用されるエンクロージャである。

50

保育器はその技術分野では公知であり、M o f f e t t 他による米国特許第 5 , 2 2 4 , 9 2 3 号、M c D o n o u g h による米国特許第 5 , 2 4 2 , 3 7 5 号、S t o r t i 他による米国特許第 5 , 3 3 0 , 4 1 5 号、M i l l e r 他による米国特許第 5 , 3 3 6 , 1 5 6、L e s s a r d 他による米国特許第 5 , 7 3 0 , 3 5 5 号に記載されており、それらは本明細書に援用される。保育器は、保育器内の空気の温度、流れ、酸素含有量、及び相対湿度を調整及び検出するとともに、乳児の体温、呼吸速度、脈搏数、及び他の生理学的パラメータを検出するための装置を典型的には一つ以上含み、保育器内の環境を適切に制御する。

【0007】

本明細書に開示された保育器 1 0 では、エンクロージャ 1 8 内の雑音を減らし、乳児 1 4 の動作を阻害したり乳児の動作で外れてしまう可能性のある、エンクロージャ 1 8 内にあるいくつかのセンサや関連するリード線を除去することにより、保育器 1 0 のエンクロージャ 1 8 内の環境を改善する。開示される保育器 1 0 では、エンクロージャ 1 8 内の乳児 1 4 の生理学的機能を測定するためのいくつかの接触式変換器が、乳児 1 4 の同じ生理学的機能を測定するための非接触式センサ 2 8 と置き換えられる。本明細書中、「非接触センサ」というフレーズにおいて使用される「センサ」という単語は可能な限り広範な意味をもつ。例えば、当業者の一部は、ビデオカメラをセンサとして通常は関連づけしないかもしれないが、本明細書ではビデオカメラも「センサ」という定義の範囲内にある。

【0008】

保育器 1 0 の開示された実施例は、乳児 1 4 を保持する載置台 1 2 と、載置台 1 2 の周りにエンクロージャまたはチェンバー 1 8 を形成するキャノピー 1 6 と、基台 2 0 とを含む。キャノピー 1 6 は、頭側の端部壁 1 1 と、足側の端部壁 1 3 と、側壁 1 5 と、側壁 1 7 と、上壁 2 3 とを含む。図示の例のように壁 1 1、1 3、1 5、1 7 及び 2 3 は透明な材料で形成されて、乳児 1 4 を容易に観察することができる。保育器 1 0 は様々な様式やデザインで提供することができることが理解される。D o n n e l l y 他による米国特許第 5 , 4 5 3 , 0 7 7 号、G o l d g e r g 他による米国特許第 5 , 7 5 9 , 1 4 9 号、D o n n e l l y 他による米国特許第 5 , 8 1 7 , 0 0 2 号、M o l l 他による米国特許第 5 , 8 1 7 , 0 0 3 号、N e w k i r k 他による米国特許第 5 , 9 7 1 , 9 1 3 号、D o n n e l l y 他による米国特許第 5 , 9 7 1 , 9 1 4 号、G o l d g e r g 他による米国特許第 6 , 0 2 4 , 6 9 4 号、G o l d b e r g 他による米国特許第 6 , 0 3 6 , 6 3 4 号、G o l d g e r g 他による米国特許第 6 , 0 2 2 , 3 1 0 号、S p e r a w 他による米国特許第 6 , 0 7 1 , 2 2 8 号、P r o w s 他による米国特許第 6 , 0 4 9 , 9 2 4 号と、出願中の米国出願番号第 0 9 / 5 7 1 , 4 4 9 号及び第 0 9 / 5 3 3 , 5 3 1 号とを参照せよ。これらの開示は本明細書に援用される。

【0009】

例えば、図 1 に示されるように、乳児 1 4 はエンクロージャ 1 8 内で載置台 1 2 上に載せられて支えられている。保育器 1 0 は、制御された環境を乳児 1 4 に提供するとともに、加熱器 2 1 と、ブLOWERモータ 2 2 に駆動されるブLOWER 2 4 とを備えた空気循環システム 1 9 を含む。ブLOWER 2 4 はエンクロージャ 1 8 内の暖かい空気を循環させて（図 1 の符号がない矢印で記される）、空気はブLOWERモータ 2 2 の速度によって調整された流速で移動させられる。制御システム 2 6 が空気循環システム 1 9 を調整している。

【0010】

複数のセンサ 2 8 は、その感度の領域が、乳児 1 4 が配置された載置台 1 2 の一部を包含するように、キャノピーに実装される。図示する例のように、センサ 2 8 は、赤外線センサ 3 0、ビデオカメラ 3 2、及びマイクロホン 3 4 を含む。赤外線センサ 3 0 は、乳児 1 4 の皮膚温度を遠隔検出することができる。ビデオカメラ 3 2 はビデオフィードを生成して、乳児 1 4 の遠隔ビデオモニタリングを容易にする。マイクロホン 3 4 は音声フィードを生成して、乳児 1 4 の遠隔音声モニタリングを容易にする。

【0011】

例えば、図 1 から図 3 に示されるように、複数の赤外線センサ 3 0 は、キャノピーの壁 1

10

20

30

40

50

1、13、15、及び17に対して、図示する例のように取り付けられ、その感度の領域は、保育器10の載置台12上において乳児14が置かれる場所を含むように配向される。図示する例のように、レンズ36が各赤外線センサ30に隣接するように配置され、検出された温度をセンサ30上に集中させる。レンズ無しのセンサ、或いはレンズとフィルターが内部に組み込まれたセンサを、本発明の実施に使用することも、本開示の教示の範囲内に含まれる。図示する実施例では、センサ30は、キャノピー16の側壁15、17及び端部壁11、13の低い箇所、乳児14が横たわる載置台より上の位置に配置される。センサ30をこのように配置すると、センサ30は乳児14の近くに配置される。Gluckの米国特許第5,386,831号、Fradenの米国特許第6,129,673号、及びそれらにおいて引用される従来技術は、保育器10内で使用できる赤外線センサの種類の特性を確立している。これらの特許及びそれらにおいて引用される従来技術の開示は本明細書に援用される。本発明の範囲内で使用できる赤外線センサの他の例としては、レイテックコーポレーション(Raytek Corporation)のサーマラートセンサ、サーモメトリックスグローバルビジネス(Thermometrics Global Business)のZTPサーモパイルセンサ、オメガドットコム(Omega.com)のOS101センサや、アーコンインコーポレイテッド(Ircon, Inc.)のminIRT(登録商標)がある。

10

【0012】

赤外線センサ30としてサーマラートセンサ、例えばTXSLTCF1L2、が使用されると、ユニットにはレーザ照準器(laser sight)が設けられる。レーザ照準器は乳児14に小さなビームを照射して、IRセンサ30で温度を監視すべく、乳児14の位置を突き止めるために使用される。レーザが組み込まれていないIRセンサ30を使用するときには、本開示の範囲内で、IR温度センサ30に隣接して非常に低電力のレーザダイオード31を設けることができる。乳児14の位置を適切に突き止めるためにレーザ31を常時作動させるか、一時的に作動させることは本開示の教示の範囲内にある。乳児14の位置を突き止めた後に、乳児14が最初の場所から余り離れた場所へ移動すると、イメージングシステムはアラームを鳴らすことがある。アラームをトリガするような乳児の動作を減らすために、マットレスや乳児支持パッド76が、乳児になじむようにゆっくり回復するフォーム(slow recovery foam)等の材料で形成される。また、本開示の教示の範囲内で、乳児位置合わせ装置(infant placement devices)を使用することもできる。

20

30

【0013】

図示する実施例では、複数の赤外線センサ30がキャノピー16の壁11、13、15、17に実装される。赤外線センサ40がキャノピー16の第一側壁15に実装され、赤外線センサ42がキャノピー16の第二側壁17に実装され、赤外線センサ44がキャノピーの頭側の端部壁11に実装され、赤外線センサ46がキャノピー16の足側の端部壁13に実装される。図示する例のように、赤外線センサ40、42、44は乳児の頭部の異なる箇所に向けられ、赤外線センサ46は乳児14の胸に向けられる。従って、センサ40、42、44及び46は乳児14の身体の異なる箇所の皮膚温度を表す信号を提供する。保育器10のキャノピー16により少ない数の或いはより多くの赤外線センサ30を実装し、各々を乳児の身体にある同じ箇所或いは異なる箇所に向けることも本開示の教示の範囲内にある。

40

【0014】

例えば、図3に示すように、キャノピー16の第二側壁17は、内側透明パネル48と外側透明パネル50とを含む。内側透明パネル48と外側透明パネル50との間には、空気のための空間52が配置される。図示する例のように、透明ヒーター膜54が内側透明パネル48の外側に実装されて、エンクロージャ18内にある空気の加熱を助ける。赤外線センサ42は内側透明パネル48に形成された穴56の中に実装される。赤外線センサ42の複数のリード線58は、外側透明パネル50を通り延出してコントローラに接続される。レンズ36は内側透明パネル48の内側に実装されて、乳児14が発している赤外線を赤外線センサ42に集束させる。赤外線センサ40、44、46及び他の異なる赤外線

50

センサ 30 も、同様にキャノピー 16 に実装することができるかと理解される。また、本開示の教示の範囲内で、他の公知の方法で赤外線センサ 30 をキャノピー 16 に実装することができることも理解される。

【0015】

赤外線センサ 40、42、44、46 が発生する温度信号はコントローラ 26 に送られ、コントローラ 26 は乳児 14 の体温を設定されたパラメータ内に制御するように構成されている。エラー信号がヒーター 21、ブLOWER 24、及びヒーター膜 54 と協働するように送られ、乳児がいる環境の調整を容易にする。本開示の教示の範囲内で、乳児の環境の調整を容易にするために、コントローラ 26 は他の装置 60 をも制御することができる。例えば、コントローラ 26 は、保育器 10 のキャノピー 16 内か載置台 12 内に封入されている抵抗発熱体 (resistive element)、加熱ランプ、加熱された流体循環システム、或いは本開示の教示の範囲内にある他の加熱器と協働するように接続されていてもよい。

10

【0016】

図示する例のように、ビデオカメラ 32 がキャノピー 16 の上壁 23 に実装されている。ビデオカメラ 32 はビデオフィードを生成して、そのビデオフィードは遠隔ビデオ表示ユニット 62 及びシステムに送られる。ビデオカメラ 32 はシステム 64 に接続されている。システム 64 は、保育器 10 内の乳児 14 の身体的パラメータを監視することができるビデオ信号処理ソフトウェアを実行するコンピュータなどである。ビデオフィードを分析して乳児 14 の呼吸速度を特定することが可能なビデオ信号処理ソフトウェアは、システム 16 に組み込まれている。図示する例のように、このソフトウェアは、フレームを取り込み比較することでビデオ信号を分析して、それにより乳児の胸部が上がり下がりする回数を特定して呼吸速度を測定する。ビデオ信号処理ソフトウェアがビデオフィードの別の特徴を分析することにより呼吸速度を特定することは、本開示の教示の範囲内にある。

20

【0017】

ビデオカメラ 32 を使用して別の生理学的パラメータを監視することは、現在知得している本開示の教示の範囲内にある。例えば、肌の色は、乳児の酸素吸引量、血液循環、及び体温の指標となる。本開示の教示の範囲内で、これからの生理学的パラメータと肌の色とを対応づけるソフトウェアを、開示された装置に組み込むことができる。保育器 10 内の乳児 14 の体温を特定するために対応づけすることのできる赤外線ビデオフィードを提供する赤外線カメラを設けることも、本開示の教示の範囲内にある。

30

【0018】

カメラ 32 はキャノピー 16 の上壁 23 の内側に実装されるように示されているが、乳児が横たわっている載置台 12 の一部がカメラ 32 の視野に含まれている限り、カメラをエンクロージャ 18 の内側或いは外側の別の場所に実装することも、本開示の教示の範囲内にある。また、本開示の範囲内で、カメラ 32 の代わりにビデオフィードを生成できる他の変換器を使うこともできる。

【0019】

ビデオカメラ 32 からのビデオフィード及びマイクロホン 34 からの音声フィードは、適切なインターフェースを介してコンピュータネットワーク 66 に送られる。ネットワーク 66 を介して、健康ケアプロバイダ、友人、親戚など関心を持っている人が、遠い場所から乳児を監視できる。乳児 14 の生のビデオフィードや音声フィードをインターネットを介して提供することは本開示の教示の範囲内である。

40

【0020】

マイクロホン 34 はエンクロージャ 18 内から音声フィードを提供する。この音声フィードは、乳児 14 を人が監視できるように、複数の外部スピーカー 68 に送られる。マイクロホン 34 は、図示の例のように、乳児 14 の生理学的パラメータを自動的に監視するために、システム 64 にも接続されている。図示する例のように、システム 64 は、保育器 10 内の乳児 14 の身体的パラメータを監視することができる音声信号処理ソフトウェアを実行するコンピュータである。乳児 14 の呼吸速度を測定するために音声フィードを分析することができる音声信号処理ソフトウェアは、システムに組み込まれている。図示す

50

る例のように、このソフトウェアは音声フィードを分析して、乳児14が息を吸って吐く回数を特定して、呼吸速度を特定する。音声信号処理ソフトウェアが音声フィードの他の特徴を分析して呼吸速度を特定することは、本開示の教示の範囲内にある。

【0021】

マイクロホン34を使用して他の生理学的パラメータを監視することは、現在知得している本開示の教示の範囲内にある。例えば、ゼイゼイと息をしている乳児による音声フィードと、通常の呼吸をしている乳児による音声フィードとは区別することができる。乳児が蒸気薬物で治療できる呼吸障害と診断されている場合には、音声信号処理ソフトウェアがゼイゼイとした息を検知したら循環空気に蒸気薬物を放出するために、システムはコントローラ26を介して蒸発器70に接続されていてもよい。もし、乳児が以前に呼吸障害と診断されたことが無い場合に、音声信号処理ソフトウェアがゼイゼイという息を検知すると、アラームが作動する。音声信号処理ソフトウェアが検知する他の状態、例えば、泣き声、呼吸の停止、咳、詰まり(choking)、などもアラーム72を作動させたり、本開示の範囲内で、保育器10による制御された何らかの応答を作動させる。このようなアラーム72には、ブザーやサイレンが作動する可聴式アラーム、表示灯の照明などの視覚式アラーム、または本開示の範囲内の、注意が必要な状態を示す他の信号が含まれる。

10

【0022】

エンクロージャ18の内側にはスピーカー74が設けられ、エンクロージャ18内への音声の提供を容易にする。スピーカー74は本発明の教示の範囲内であればエンクロージャ18内のどこにでも実装されることができ、スピーカー74は載置台12の一部を形成する乳児支持パッド76に取り囲まれて図示されている。スピーカーを組み込んだ乳児支持パッドはShuto他による米国特許第5,865,771号に開示されており、その開示は本明細書に援用される。

20

【0023】

図示する例のように、スピーカー74は音声信号発生器78に接続されている。音声信号発生器78が、外部マイクロホン、記憶された音声信号を再生するための装置、音声フィードバック装置及び音声信号を発生できる他の装置を含むことは、本開示の教示の範囲内にある。スピーカー74は、保育器内において、なだめたり静めたりするような音を生成することを容易にする。スピーカー74は、エンクロージャ内の望ましくない雑音を取り消すために弱め合う干渉として作用する音声フィードバックの提供を容易にする。例えば、ブローの音が保育器内の乳児を動揺させることは知られており、従って、スピーカー74によりブローの雑音に対するフィードバック信号を提供することで保育器10内のブロー雑音を相殺することも、本開示の教示の範囲内にある。

30

【0024】

図示する例のように、スピーカー74に送られる音声フィードは、音声信号処理ソフトウェアを実行しているシステム64にも送られる。このことは、音声信号処理ソフトウェアが外部からの音をフィルタしてエンクロージャ18内の乳児14が発する音に集中できるように、外部からの音声信号の相殺を容易にする。

【0025】

また、他の非接触センサ28を使用して保育器10内の乳児14の生理学的パラメータを測定することも本発明の教示の範囲内にある。例えば、図示されていないが、超音波探知システムを乳児14に向けてエンクロージャに実装できる。信号が戻るのに要する時間の遅れを測定することにより、乳児の胸部への距離を特定することができる。前回の測定に対して、測定した距離の変化が減少していれば、乳児が息を吸い込んでると推定でき、前回の測定に対して、測定した距離の変化が増加していれば、乳児が息を吐き出していると推定できる。適当なソフトウェアでこれらの測定値の相関を求めて乳児の呼吸速度を特定する。或いは、戻ってくる超音波の振動数を測定することも可能であり、ドップラー効果により、乳児の呼吸速度との相関を求めることができる。開示された超音波探知システムのやり方と同様なやり方で他の波動生成検知装置(wave generating and detecting apparatus)を使用して、非接触センサ28を使い乳児の生理学的パラメータを測定すること

40

50

は本発明の教示の範囲内にある。

【0026】

図示により例示した特定の実施例を参照して本発明を詳細に説明したが、添付の請求の範囲に記載され画定される本発明の範囲及び精神の内に、多数の変更例及び変形例が存在する。

【図面の簡単な説明】

【0027】

【図1】図1は、乳児保育器の一部を切り欠いた斜視図であり、保育器はその中に保持される乳児の生理学的パラメータを監視するための非接触式センサを有しており、乳児が保持される載置台に向けられ保育器のキャノピーに取り付けられたビデオカメラと、その感度の領域が、乳児が保持される載置台の領域を含むような、キャノピーに取り付けられた複数の赤外線センサと、乳児を可聴式に感知するためにエンクロージャに取り付けられたマイクロホンと、エンクロージャ内に音声を提供するように配置されたスピーカーとが示されている。

10

【図2】図2は、図1の線2-2に沿った部分断面図であり、保育器のキャノピーの側壁や端部壁に取り付けられた赤外線センサが示されており、そのセンサの感度の領域が、乳児が保持される載置台の領域を含む。

【図3】図3は、図1の保育器の壁の断面図であり、レンズ付き赤外線センサがキャノピーの内側の壁に取り付けられて示されている。

【図4】図4は、図1の保育器の非接触検出及び監視用部品の線図であり、複数の非接触センサ及びモニタから受信する信号に応じて制御される保育器部品と、非接触センサからの信号の関連付けを行ない、制御されている保育器部品に適切な制御信号を提供するシステムと、複数の非接触センサとモニターからのフィードを受信する遠隔監視ステーションとが示されている。

20

【国際公開パンフレット】

(12) INTERNATIONAL APPLICATION PUBLISHED UNDER THE PATENT COOPERATION TREATY (PCT)

(19) World Intellectual Property Organization
International Bureau



(43) International Publication Date
15 August 2002 (15.08.2002)

PCT

(10) International Publication Number
WO 02/062282 A1

(51) International Patent Classification: A61G 11/00 (74) Agent: CONARD, Richard, D.; Barnes & Thornburg, 11 South Meridian Street, Indianapolis, IN 46204 (US).

(21) International Application Number: PCT/US02/03462

(81) Designated States (national): AE, AG, AL, AM, AT, AU, AZ, BA, BB, BG, BR, BY, BZ, CA, CH, CN, CO, CR, CU, CZ, DE, DK, DM, DZ, EC, EE, ES, FI, GB, GD, GE, GI, GM, GR, HU, ID, IL, IN, IS, JP, KE, KG, KP, KR, KZ, LC, LK, LR, LS, LU, LV, MA, MD, MG, MK, MN, MW, MX, MY, NZ, OM, PH, PL, PT, RO, RU, SD, SE, SG, SI, SK, SL, TJ, TM, TN, TR, TT, TZ, UA, UG, US, UZ, VN, YU, ZA, ZM, ZW.

(22) International Filing Date: 6 February 2002 (06.02.2002)

(25) Filing Language: English

(26) Publication Language: English

(30) Priority Data: 60/266,793 6 February 2001 (06.02.2001) US

(84) Designated States (regional): ARIPO patent (GH, GM, KE, LS, MW, MZ, SD, SL, SZ, TZ, UG, ZM, ZW), Eurasian patent (AM, AZ, BY, KG, KZ, MD, RU, TJ, TM), European patent (AT, BE, CH, CY, DE, DK, ES, FI, FR, GB, GR, IE, IT, LU, MC, NL, PT, SE, TR), OAPI patent (BF, BJ, CF, CG, CI, CM, GA, GN, GQ, GW, ML, MR, NI, SN, TD, TG).

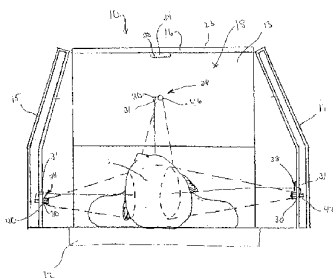
(71) Applicant (for all designated States except US): HILL-ROM SERVICES, INC. [US/US]; 1069 State Route 46 East, Batesville, IN 47006-9167 (US).

(72) Inventors and Inventors/Applicants (for US only): KOLAROVIC, Ronald, S. [US/US]; 1301 Morgan Avenue, Cinnaminson, NJ 08077 (US). BARSKY, Barry, E. [US/US]; 612 Anne Street, Huntington Valley, PA 19006 (US).

Published: with international search report

[Continued on next page]

(54) Title: INFANT INCUBATOR WITH NON-CONTACT SENSING AND MONITORING



(57) Abstract: An infant care unit (10) of the type comprising means for controlling the environment; (26) in which the infant (14) resides includes one or more sensors (28) spaced apart from the infant (10) to sense a physiological parameter and provide a sensor output, the controlling means (26) being responsive to the sensor output to change the environment or provide an alarm or other indication of the parameter. The sensors (28) include one or more of an infrared sensor (30) for sensing the infant's temperature, cameras (32) coupled to video processing software for sensing respiration rate, heart rate or skin perfusion, microphones (34) coupled to audio processing software for sensing respiration rate, breathing difficulty, or infant distress. Speakers (74) are provided for cancelling noise or providing audio signals to the infant (14). The camera (32), microphone (34) and speakers (74) are capable of being coupled to a computer network (66) for remote monitoring of the infant.



WO 02/062282 A1

WO 02/062282 A1 

before the expiration of the time limit for amending the claims and to be republished in the event of receipt of amendments

For two-letter codes and other abbreviations, refer to the "Guidance Notes on Codes and Abbreviations" appearing at the beginning of each regular issue of the PCT Gazette.

WO 02/062282

PCT/US02/03462

INFANT INCUBATOR WITH NON-CONTACT SENSING AND MONITORING

Background and Summary of the Invention

5 The present invention relates generally to incubators and more particularly to incubators having non-contact sensing of physiological parameters and monitoring of an infant contained therein.

10 It is known to control the temperature of the air adjacent an infant in an incubator. It is also known to circulate the air within an incubator with a blower driven by a motor and to vary the blower speed based on the temperature of the air within the incubator. Thermistors for sensing air temperature and motor controllers are known and have been used to control the temperature of the air adjacent an infant in an incubator and to reduce the blower speed and thereby the associated noise in the enclosure. It is also known to attach transducers to infants in an incubator to directly measure the infants temperature, respiration rate, pulse, and other physiological parameters.

15 The attachment of transducers to infants creates several problems, including the inadvertent detachment of the transducer by infant movement, and limitation of infant movement.

20 The infant incubator having means for controlling the environment in which the infant resides disclosed herein includes an infant support surface disposed within an enclosure having a canopy, a sensor spaced apart from the infant to sense a physiological condition and provide a sensor output, and a controlling means responsive to the sensor output to change the environment.

25 Additional features of the invention will become apparent to those skilled in the art upon consideration of the following detailed description of a preferred embodiment exemplifying the best mode of carrying out the invention as presently perceived.

Brief Description of the Drawings

30 In describing the disclosed invention reference will be made to the drawings in which:

WO 02/062282

PCT/US02/03462

-2-

Fig. 1 is a perspective view with parts broken away of an infant incubator having non-contact sensors for monitoring physiological parameters of an infant contained therein showing a video camera mounted to a canopy of the incubator aimed at a platform on which the infant is held, infrared sensors mounted to the canopy arranged so that their field of sensitivity encompasses the region of the platform on which the infant is held, a microphone mounted to the enclosure for audibly sensing the infant, a speaker disposed to provide audio to the interior of the enclosure;

Fig. 2 is a partial sectional view taken along line 2-2 of Fig. 1 showing infrared sensors mounted in the side walls and end walls of the canopy of the incubator with their field of sensitivity encompassing the region of the platform on which the infant is held;

Fig. 3 is a sectional view of a wall of the incubator of Fig. 1 showing an infrared sensor with a lens mounted to an internal wall of the canopy; and

Fig. 4 is a diagrammatic view of the non-contact sensing and monitoring components of the incubator of Fig. 1, showing incubator components controlled in response to signals received from the non-contact sensors and monitors, and a system for correlating the signals from the non-contact sensors to provide appropriate control signals to the controlled incubator components, and remote monitoring stations receiving feeds from the non-contact sensors and monitors.

Detailed description of the Drawings

Incubators and infant warmers are enclosures used to maintain the oxygen content, relative humidity, and air temperature surrounding an infant or baby at appropriate levels. Incubators are well known in the art and are described in Moffett et al., U.S. Patent No. 5,224,923, McDonough, U.S. Patent No. 5,242,375, Storti et al. U.S. Patent No. 5,330,415, Miller et al., U.S. Patent No. 5,336,156, Lessard et al., U.S. Patent No. 5,730,355, the disclosures of which are incorporated herein by this reference. Incubators typically include one or more devices for regulating and sensing the temperature, flow, oxygen content, and relative humidity of the air in the incubator and for sensing the temperature, respiration rate, pulse rate and

WO 02/062282

PCT/US02/03462

-3-

other physiological parameters of an infant in an effort to properly control the environment within the incubator.

The incubator 10 disclosed herein, improves the environment within the enclosure 18 of the incubator 10 by reducing noise in the enclosure 18 and
5 eliminating several sensors and associated lead wires within the enclosure 18 which may be inhibitive to infant 14 movement or may be dislodged by such movement. The disclosed incubator 10 replaces several contact transducers for measuring physiological functions of an infant 14 within the enclosure 18 with non-contact
10 sensors 28 for measuring the same physiological functions of the infant 14. The word "sensor" when used herein in the phrase "non-contact sensor" is intended to have the broadest possible definition. For example, while some of those skilled in the art might not normally associate a video camera as being a sensor, a video camera is within the definition of the term "sensor" as used herein.

The disclosed embodiment of incubator 10 includes a platform 12 for
15 receiving an infant 14, a canopy 16 forming an enclosure or chamber 18 around the platform 12, and a base 20. Canopy 16 includes a head end wall 11, foot end wall 13, side wall 15, side wall 17 and top wall 23. Illustratively walls 11, 13, 15, 17 and 23 are formed from transparent material to facilitate viewing of infant 14. It will be appreciated that incubator 10 may be provided in a variety of styles and designs. See
20 Donnelly et al., U.S. Patent No. 5,453,077; Goldgerg et al., U.S. Patent No. 5,759,149; Donnelly et al., U.S. Patent No. 5,817,002; Moll et al. U.S. Patent No. 5,817,003; Newkirk et al., U.S. Patent No.5,971,913; Donnelly et al., U.S. Patent No. 5,971,914; Goldgerg et al., U.S. Patent No. 6,024,694; Goldberg et al., U.S. Patent No. 6,036,634; Goldgerg et al., U.S. Patent No.6,022,310; Speraw et al., U.S. Patent
25 No. 6,071,228; Prows et al., U.S. Patent No. 6,049,924; and Copending U.S. Application Serial Nos. 09/571,449 and 09/533,531; the disclosures of which are incorporated herein by this reference.

As shown for example in Fig.1, infant 14 is held within enclosure 18 resting upon platform 12. Incubator 10 provides a controlled environment for the
30 infant 14 and includes an air circulation system 19 comprising a heater 21 and a blower 24 driven by a blower motor 22. Blower 24 circulates warm air in the enclosure 18 (as shown by unnumbered arrows in Fig. 1) with the air being moved at

WO 02/062282

PCT/US02/03462

-4-

a flow rate governed by the speed of the blower motor 22. A control system 26 regulates the air circulation system 19.

Sensors 28 are mounted to the canopy so that their field of sensitivity encompasses a portion of platform 12 upon which infant 14 is located. Illustratively, 5 sensors 28 include infra-red sensors 30, video camera 32, and microphone 34. Infra-red sensors 30 are capable of remotely sensing the skin temperature of the infant 14. Video camera 32 produces a video feed facilitating remote video monitoring of infant 14. Microphone 34 produces an audio feed facilitating remote audio monitoring of infant 14.

10 As shown, for example, in Figs. 1-3, infra-red sensors 30 are illustratively mounted to the walls 11, 13, 15 and 17 of the canopy oriented so that their field of sensitivity includes the area in which an infant 14 is positioned on platform 12 of incubator 10. Illustratively, lenses 36 are positioned adjacent the infra- 15 red sensors 30 to concentrate the sensed temperature on the sensor 30. It is within the teaching of the disclosure for sensors without lenses or sensors having lenses and filters incorporated therein to be used in practicing the invention. In the illustrated embodiment, sensors 30 are located at a low level on the side and end walls 11, 13, 15, and 17 of the canopy 16 at a position above the platform on which the infant 14 rests. This positioning of the sensors 30, places the sensors 30 in close proximity to 20 the infant 14. Gluck, U.S. Patent No. 5,386,831 and Fraden, U.S. Patent No. 6,129,673 and the prior art cited therein establish the nature of infrared sensors of the type which may be used in incubator 10. The disclosures of these patents and the prior art cited therein are incorporated herein by this reference. Other examples of infrared sensors that may be used within the scope of the invention are Thermalert 25 sensors from Raytek Corporation, ZTP thermopile sensors from Thermometrics Global Business, OS101 Sensors from Omega.com, and minIRT® from Ircon, Inc.

When a Thermalert sensor is used as infrared sensor 30, such as a TXSLTCF1L2, a laser sight is provided with the unit. The laser sight is used to shine 30 a small beam onto the infant 14 to locate the infant 14 in a position for the IR sensors 30 to monitor temperature. When an IR sensor 30 not incorporating a laser is used, a very low power laser diode 31 adjacent to the IR temperature sensor 30 may be provided within the scope of the disclosure. It is within the teaching of the disclosure

WO 02/062282

PCT/US02/03462

-5-

for laser 31 to be constantly on or only activated on a temporary basis to properly locate the infant 14. After the infant 14 is located, the imaging system could sound an alarm if the infant 14 moves too far away from the original placement. To reduce infant movement which would trigger the alarm, mattress or infant support pad 76 is formed of a material such as slow recovery foam to conform to the infant. Alternatively, infant placement devices can be used within the teaching of the disclosure.

In the illustrated embodiment, a plurality of infra-red sensors 30 are mounted in the walls 11, 13, 15, and 17 of the canopy 16. Infra-red sensor 40 is mounted on a first side wall 15 of the canopy 16, infra-red sensor 42 is mounted on a second side wall 17 of the canopy 16, infra-red sensor 44 is mounted on head end wall 11 of the canopy and infra-red sensor 46 is mounted on foot end wall 13 of canopy 16. Illustratively, infra-red sensors 40, 42, and 44 are aimed at different locations on the head of the infant, and infra-red sensor 46 is aimed at the torso of the infant 14. Thus, sensors 40, 42, 44 and 46 provide signals indicative of the skin temperature at different locations on the body of the infant 14. It is within the teaching of the disclosure for fewer or more infra-red sensors 30 to be mounted on the canopy 16 of the incubator 10, each aimed at the same or a different location on the infant's body.

As shown, for example, in Fig. 3, second side wall 17 of canopy 16 includes an interior transparent panel 48 and an exterior transparent panel 50. An air space 52 is disposed between interior and exterior transparent panels 48 and 50. Illustratively, a transparent heater film 54 is mounted to the exterior side of interior transparent panel 48 to aid in heating the air in the interior of the enclosure 18. Infra-red sensor 42 is mounted within an aperture 56 formed in interior transparent panel 48. Leads 58 of infra-red sensor 42 extend through exterior transparent panel 50 and are coupled to a controller. Lens 36 is mounted to the interior side of interior transparent panel 48 to focus infra-red radiation emanating from the infant 14 onto infra-red sensor 42. It will be understood that infra-red sensors 40, 44, 46 and any additional infra-red sensors 30 may be mounted to the canopy 16 in a similar manner. It will also be understood that infra-red sensor 30 may be mounted to canopy 16 in other known fashions within the teaching of the disclosure.

WO 02/062282

PCT/US02/03462

-6-

The temperature signals generated by infra-red sensors 40, 42, 44, 46 are coupled to a controller 26 configured to control the temperature of the infant 14 within set parameters. Error signals are operatively connected to the heater 21, blower 24 and heater film 54 facilitating adjustment of the environment in which the infant resides. Controller 26 may also control other devices 60 to facilitate adjustment of the environment in which the infant resides within the teaching of the disclosure. For example, controller 26 may be operatively coupled to resistive heating elements encapsulated in the canopy 16 or platform 12 of the incubator 10, heat lamps, heated fluid circulating systems, or other warmers within the teaching of the disclosure.

10 Illustratively, video camera 32 is mounted to top wall 23 of canopy 16. Video camera 32 generates a video feed which is coupled to remote video display units 62 and systems. Video camera 32 is coupled to a system 64, such as a computer running video signal processing software capable of monitoring physical parameters of infant 14 in incubator 10. Video signal processing software, capable of analyzing
15 the video feed to determine the respiration rate of infant 14 is incorporated into system 16. Illustratively, this software analyzes the video signal by capturing and comparing frames to determine the number of rises and falls of the infant's chest to determine respiration rate. It is within the teaching of the disclosure for video signal processing software to analyze other aspects of the video feed to determine respiration
20 rate.

It is within the teaching of the disclosure as presently perceived to monitor other physiological parameters using video camera 32. For example, skin color provides an indication of oxygen intake, blood circulation, and temperature of an infant. Software correlating skin color with these physiological parameters may be
25 incorporated into the disclosed device within the teaching of this disclosure. It is also within the teaching of the disclosure to provide an infra-red camera providing an infra-red video feed which may be correlated to determine temperature of infant 14 within incubator 10.

While camera 32 is illustrated as being mounted to the interior of top
30 wall 23 of canopy 16, it is within the teaching of this disclosure to mount camera elsewhere within enclosure 18 or outside of enclosure 18 so long as the field of view of camera 32 includes a portion of platform 12 on which infant 14 rests. Also, other

WO 02/062282

PCT/US02/03462

-7-

transducers capable of generating a video feed may be substituted for camera 32 within the scope of the disclosure.

The video feed from video camera 32 and audio feed from microphone 34 is coupled through an appropriate interface to a computer network 66. Through the network 66, interested persons, such as health care providers, friends and relatives can monitor the infant at remote locations. It is within the teaching of the disclosure to provide live video and audio feeds of an infant 14 over the internet.

Microphone 34 provides an audio feed from the interior of the enclosure 18. This audio feed is coupled to external speakers 68 for human monitoring of the infant 14. Microphone 34 is also illustratively coupled to system 64 for automated monitoring of physiological parameters of the infant 14. Illustratively, system 64 is a computer running audio signal processing software capable of monitoring physical parameters of infant 14 in incubator 10. Audio signal processing software, capable of analyzing the audio feed to determine the respiration rate of infant 14 is incorporated into system. Illustratively, this software analyzes the audio feed to determine the number of times infant 14 inhales and exhales to determine respiration rate. It is within the teaching of the disclosure for audio signal processing software to analyze other aspects of the audio feed to determine respiration rate.

It is within the teaching of the disclosure as presently perceived to monitor other physiological parameters using microphone 34. For example, the audio feed produced by an infant, who is wheezing is distinguishable from the audio feed produced by a normally breathing infant. When an infant has been diagnosed as having a respiratory disorder capable of medication by vaporizing medicine, the system may be coupled through controller 26 to a vaporizer 70 for releasing vaporized medicine into the circulated air upon detection of wheezing by the audio signal processing software. If an infant has not been previously diagnosed with a respiratory disorder, detection of wheezing by the audio signal processing software triggers an alarm. Other conditions detected by audio signal processing software, eg. crying, cessation of respiration, coughing, choking, can also trigger an alarm 72 or a controlled response of incubator 10 within the teaching of the disclosure. Such alarm 72 may include an audible alarm, such as activation of a buzzer or siren, visual alarm,

WO 02/062282

PCT/US02/03462

-8-

such illumination of an indicator light, or other signal of a condition needing attention within the scope of the disclosure.

5 A speaker 74 is provided within enclosure 18 to facilitate providing audio to the interior of enclosure 18. Speaker 74 may be mounted anywhere within enclosure 18 within the teaching of the present invention although speaker 74 is illustrated as being encompassed in an infant support pad 76 forming a portion of platform 12. An infant support pad incorporating speakers is disclosed in Shuto et al. U.S. Patent No. 5,865,771, the disclosure of which is incorporated herein by this reference.

10 Illustratively, speaker 74 is coupled to an audio signal generator 78. It is within the teaching of the present disclosure for audio signal generator 78 to include an external microphone, a playback device for stored audio signals, an audio feedback device and other devices capable of generating an audio signal. Speaker 74 facilitates the production of soothing or calming noises within the interior of the incubator.

15 Speaker 74 also facilitates providing audio feedback acting as destructive interference to cancel undesirable noises within the interior of the enclosure. For instance, it is known that blower noise may disturb an infant within an incubator, therefore it is within the teaching of this disclosure for speaker 74 to provide a feedback signal of the blower noise in order to cancel blower noise within the interior of the incubator

20 10. Illustratively, the audio feed coupled to the speaker 74 is also coupled to the system 64 running the audio signal processing software. This facilitates cancellation of externally provided audio signals so that the audio signal processing software can filter out extrinsic noises and focus on noises generated by infant 14 within the enclosure 18.

25 It is also within the teaching of the invention to use other non-contact sensors 28 to measure physiological parameters of infant 14 within incubator 10. For example, while not illustrated, an ultrasonic ranging system can be mounted to the enclosure aimed at infant 14. By measuring the time delay for return of signals, the distance to the infant's chest could be determined. As the change in the distance measured from the previous measurement decreases, it can be assumed that the infant is inhaling, as the change in the distance measured from the previous measurement

WO 02/062282

PCT/US02/03462

-9-

increases, it can be assumed that the infant is exhaling. Appropriate software can correlate these measurements to determine the respiration rate of the infant.

Alternatively, the frequency of the returning ultra-sonic wave could be measured, and using the Doppler effect, the respiration rate of the infant could be correlated. It is
5 within the teaching of the invention to use other wave generating and detecting apparatus in a similar manner as that disclosed for the ultrasonic ranging system to measure physiological parameters of an infant using non-contact sensors 28.

Although the invention has been described in detail with reference to a certain illustrated embodiment, variations and modifications exist within the scope
10 and spirit of the invention as described and defined in the following claims.

WO 02/062282

PCT/US02/03462

-10-

Claims:

1. An infant care unit of the type comprising means for controlling the environment in which the infant resides, the unit comprising one or more sensors spaced apart from the infant to sense a physiological parameter and provide a sensor output, the controlling means being responsive to the sensor output to change the environment or provide an alarm or other indication of the parameter.
2. The device of claim 1 comprising a plurality of the sensors spaced about and out of physical contact with the infant to determine the temperature of the infant.
3. The device of claim 2 in which each sensor is an IR sensor.
4. The device of claim 3 comprising side and end walls spaced about the infant and providing an enclosure, the sensors being positioned on the side and end walls.
5. The device of claim 1 comprising a respiration sensor out of physical contact with the infant for determining the respiration rate of the infant.
6. The device of claim 5 wherein the respiration sensor is a device generating a video feed.
7. The device of claim 6 comprising a temperature sensor spaced out of physical contact with the infant to determine the temperature of the infant.
8. The device of claim 7 in which the temperature sensor is an IR sensor.
9. The device of claim 8 comprising a plurality of temperature sensors spaced about and out of physical contact with the infant to determine the temperature of the infant.
10. The device of claim 9 in which each temperature sensor is an IR sensor.
11. The device of claim 10 comprising side and end walls spaced about the infant and providing an enclosure, the temperature sensors being positioned on the side and end walls.
12. The device of claim 5 wherein the respiration sensor is a device generating an audio feed.

WO 02/062282

PCT/US02/03462

-11-

13. The device of claim 12 comprising a temperature sensor spaced out of physical contact with the infant to determine the temperature of the infant.
14. The device of claim 13 in which the temperature sensor is an IR sensor.
- 5 15. The device of claim 14 comprising a plurality of temperature sensors spaced about and out of physical contact with the infant to determine the temperature of the infant.
16. The device of claim 15 in which each temperature sensor is an IR sensor.
- 10 17. The device of claim 16 comprising side and end walls spaced about the infant and providing an enclosure, the temperature sensors being positioned on the side and end walls.
18. The device of claim 1 and further comprising a computer network and a device generating a video feed of the infant wherein the video feed is coupled to the network.
- 15 19. The device of claim 18 wherein a computer in the network operates video processing software to determine the respiration rate of the infant from the video feed.
20. The device of claim 1 and further comprising a device generating an audio feed of sounds within the enclosure and the audio feeds are coupled to a processor running audio processing software to determine a physiological parameter of the infant.
21. The device of claim 20 and further comprising a speaker located within the enclosure and a coupled to a sound generating device for generating sounds within the enclosure.
- 25 22. The device of claim 21 wherein the sound generating device includes a feedback device for feeding the audio feed to the speaker to cancel noise within the enclosure.
23. An infant care unit comprising a platform on which the infant rests and a plurality of temperature sensors associated with the platform and spaced apart from the infant to provide non-contact temperature sensing of the infant.
- 30

WO 02/062282

PCT/US02/03462

-12-

24. The device of claim 23 comprising a system for heating the environment in which the infant resides and a control system for the heating system, the control system being operatively connected to the sensors.
25. The device of claim 23 comprising a video camera having a
5 field of vision including a portion of the platform on which the infant rests.
26. The device of claim 25 wherein the video camera is operatively coupled to a network.
27. The device of claim 24 comprising a microphone positioned to receive sounds from the infant.
- 10 28. The device of claim 27 wherein the microphone is operatively coupled to a network.
29. The device of claim 28 comprising a video camera having a field of vision including a portion of the platform on which the infant rests.
- 15 30. The device of claim 29 wherein the video camera is operatively coupled to a network.

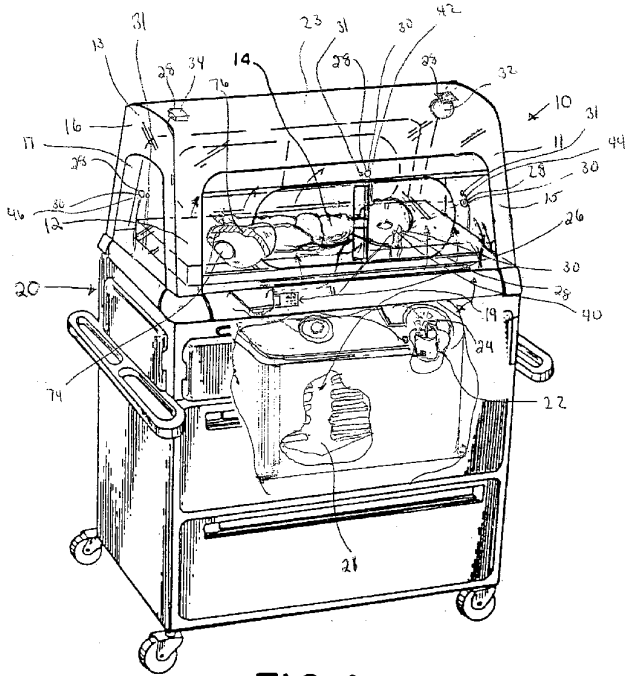


FIG. 1

WO 02/062282

PCT/US02/03462

2/3

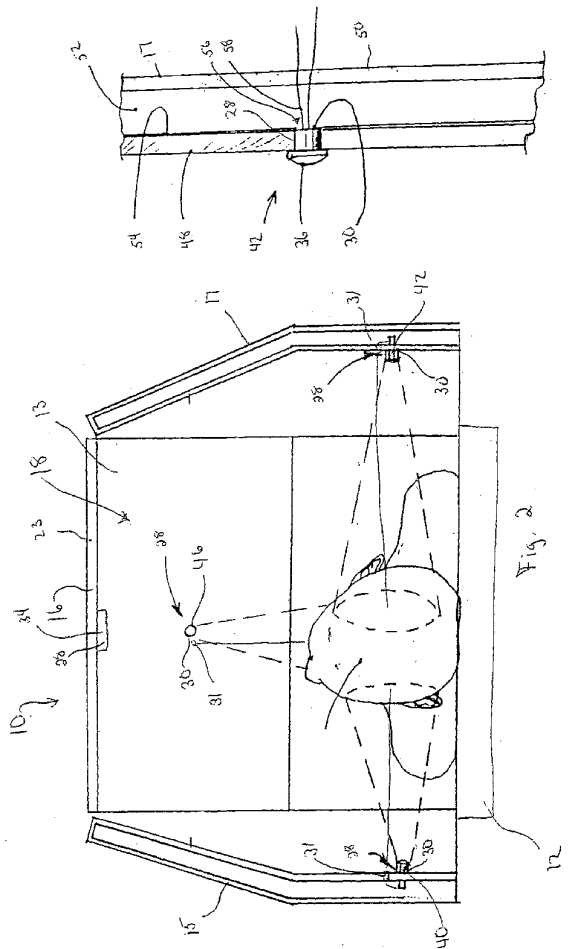


Fig. 3

Fig. 2

【 国際調査報告 】

INTERNATIONAL SEARCH REPORT		International Application No. PCT/US 02/03462		
A. CLASSIFICATION OF SUBJECT MATTER IPC 7 A61G11/00 G01J5/00				
According to International Patent Classification (IPC) or to both national classification and IPC				
B. FIELDS SEARCHED Minimum documentation searched (classification system followed by classification symbols) IPC 7 A61G G01J A61B				
Documentation searched other than minimum documentation to the extent that such documents are included in the fields searched				
Electronic data base consulted during the international search (name of data base and, where practical, search terms used) EPO-Internal				
C. DOCUMENTS CONSIDERED TO BE RELEVANT				
Category *	Citation of document, with indication, where appropriate, of the relevant passages	Relevant to claim No.		
X	US 6 017 315 A (KANE MICHAEL T ET AL) 25 January 2000 (2000-01-25) column 9, line 12 - line 17	1,2,5-7, 12,13,18 3,8-10, 14-16		
Y	column 13, line 58 - line 65 column 20, line 5 - line 26 ---	19,20,23		
A	---			
	-/-			
<input checked="" type="checkbox"/> Further documents are listed in the continuation of box C. <input checked="" type="checkbox"/> Patent family members are listed in annex.				
* Special categories of cited documents : <table border="0" style="width: 100%;"> <tr> <td style="width: 50%; vertical-align: top;"> <p>*A* document defining the general state of the art which is not considered to be of particular relevance.</p> <p>*E* earlier document but published on or after the international filing date</p> <p>*L* document which may throw doubts on priority claim(s) or which is cited to establish the publication date of another citation or other special reason (as specified)</p> <p>*O* document referring to an oral disclosure, use, exhibition or other means</p> <p>*P* document published prior to the international filing date but later than the priority date claimed</p> </td> <td style="width: 50%; vertical-align: top;"> <p>*T* later document published after the international filing date or priority date and not in conflict with the application but cited to understand the principle or theory underlying the invention</p> <p>*X* document of particular relevance: the claimed invention cannot be considered novel or cannot be considered to involve an inventive step when the document is taken alone</p> <p>*Y* document of particular relevance: the claimed invention cannot be considered to involve an inventive step when the document is combined with one or more other such documents, such combination being obvious to a person skilled in the art</p> <p>*Z* document member of the same patent family</p> </td> </tr> </table>			<p>*A* document defining the general state of the art which is not considered to be of particular relevance.</p> <p>*E* earlier document but published on or after the international filing date</p> <p>*L* document which may throw doubts on priority claim(s) or which is cited to establish the publication date of another citation or other special reason (as specified)</p> <p>*O* document referring to an oral disclosure, use, exhibition or other means</p> <p>*P* document published prior to the international filing date but later than the priority date claimed</p>	<p>*T* later document published after the international filing date or priority date and not in conflict with the application but cited to understand the principle or theory underlying the invention</p> <p>*X* document of particular relevance: the claimed invention cannot be considered novel or cannot be considered to involve an inventive step when the document is taken alone</p> <p>*Y* document of particular relevance: the claimed invention cannot be considered to involve an inventive step when the document is combined with one or more other such documents, such combination being obvious to a person skilled in the art</p> <p>*Z* document member of the same patent family</p>
<p>*A* document defining the general state of the art which is not considered to be of particular relevance.</p> <p>*E* earlier document but published on or after the international filing date</p> <p>*L* document which may throw doubts on priority claim(s) or which is cited to establish the publication date of another citation or other special reason (as specified)</p> <p>*O* document referring to an oral disclosure, use, exhibition or other means</p> <p>*P* document published prior to the international filing date but later than the priority date claimed</p>	<p>*T* later document published after the international filing date or priority date and not in conflict with the application but cited to understand the principle or theory underlying the invention</p> <p>*X* document of particular relevance: the claimed invention cannot be considered novel or cannot be considered to involve an inventive step when the document is taken alone</p> <p>*Y* document of particular relevance: the claimed invention cannot be considered to involve an inventive step when the document is combined with one or more other such documents, such combination being obvious to a person skilled in the art</p> <p>*Z* document member of the same patent family</p>			
Date of the actual completion of the international search 13 June 2002	Date of mailing of the international search report 27/06/2002			
Name and mailing address of the ISA European Patent Office, P.B. 5818 Patentlaan 2 NL - 2280 HV Rijswijk Tel: (+31-70) 340-2040, Tx: 31 651 epo nl, Fax: (+31-70) 340-3016	Authorized officer Cametz, C			

INTERNATIONAL SEARCH REPORT		International Application No PCT/US 02/03462
C.(Continuation) DOCUMENTS CONSIDERED TO BE RELEVANT		
Category*	Citation of document, with indication, where appropriate, of the relevant passages	Relevant to claim No.
X	FRANKENBERGER R T ET AL: "MESSUNG SEITLICHER HAUTTEMPERATURPROFILE VON FRUEHGEBORENEEN IN INKUBATOREN MITTELS THERMOGRAPHIE. MEASURING LATERAL SKIN TEMPERATURE PROFILES OF PRETERM INFANTS IN INCUBATORS BY THERMOGRAPHY" BIOMEDIZINISCHE TECHNIK, FACHVERLAG SCHIELE UND SCHOEN GMBH. BERLIN, DE, vol. 43, no. 6, 1 June 1998 (1998-06-01), pages 174-178, XP000765166 ISSN: 0013-5585	23
Y	abstract page 177, paragraph 5	3,8-10, 14-16
A	FR 1 570 640 A (J. L'HIRONDEL) 13 June 1969 (1969-06-13) page 2, line 27 -page 3, line 9; figures	1,4,11, 17,19
A	FR 2 648 936 A (MELOCCO JEAN PIERRE ;BM ELECTRONIQUE (FR); COURONNE MICHEL (FR)) 28 December 1990 (1990-12-28) page 8, line 8 - line 22; claim 15; figures	20-22, 27,28
A	US 5 446 934 A (FRAZIER RICHARD K) 5 September 1995 (1995-09-05) column 2, line 3 - line 14; figures	20-22, 25,26, 29,30
A	WO 99 12509 A (HILL ROM CO INC) 18 March 1999 (1999-03-18) page 1, line 31 -page 2, line 3 page 5, line 11 - line 14; figures	24,27,28
A	RING E F J: "PROGRESS IN THE MEASUREMENT OF HUMAN BODY TEMPERATURE. FROM THE EARLY THERMOSCOPE TO MODERN INFRARED IMAGING. USING TEMPERATURE AS AN INDICATION OF HEALTH OR DISEASE" IEEE ENGINEERING IN MEDICINE AND BIOLOGY MAGAZINE, IEEE INC. NEW YORK, US, vol. 17, no. 4, 1 July 1998 (1998-07-01), pages 19-24, XP000765419 ISSN: 0739-5175	

INTERNATIONAL SEARCH REPORT

Information on patent family members

International Application No

PCT/US 02/03462

Patent document cited in search report	Publication date	Patent family member(s)	Publication date	
US 6017315	A	25-01-2000	AU 3306799 A	15-09-1999
			CA 2321253 A1	02-09-1999
			EP 1058570 A1	13-12-2000
			JP 2002504408 T	12-02-2002
			WO 9943388 A1	02-09-1999
			US 6342040 B1	29-01-2002
			US 2002029004 A1	07-03-2002
			FR 1570640	A
FR 2648936	A	28-12-1990	FR 2648936 A1	28-12-1990
US 5446934	A	05-09-1995	CA 2134828 A1	31-05-1995
WO 9912509	A	18-03-1999	US 5971913 A	26-10-1999
			AU 9308198 A	29-03-1999
			BR 9811645 A	08-08-2000
			CA 2302734 A1	18-03-1999
			EP 1011590 A1	28-06-2000
			JP 2001515755 T	25-09-2001
			NO 20001209 A	08-05-2000
			WO 9912509 A1	18-03-1999

フロントページの続き

(81)指定国 AP(GH,GM,KE,LS,MW,MZ,SD,SL,SZ,TZ,UG,ZM,ZW),EA(AM,AZ,BY,KG,KZ,MD,RU,TJ,TM),EP(AT, BE,CH,CY,DE,DK,ES,FI,FR,GB,GR,IE,IT,LU,MC,NL,PT,SE,TR),OA(BF,BJ,CF,CG,CI,CM,GA,GN,GQ,GW,ML,MR,NE,SN, TD,TG),AE,AG,AL,AM,AT,AU,AZ,BA,BB,BG,BR,BY,BZ,CA,CH,CN,CO,CR,CU,CZ,DE,DK,DM,DZ,EC,EE,ES,FI,GB,GD,GE, GH,GM,HR,HU,ID,IL,IN,IS,JP,KE,KG,KP,KR,KZ,LC,LK,LR,LS,LT,LU,LV,MA,MD,MG,MK,MN,MW,MX,MZ,NO,NZ,OM,PH,P L,PT,RO,RU,SD,SE,SG,SI,SK,SL,TJ,TM,TN,TR,TT,TZ,UA,UG,US,UZ,VN,YU,ZA,ZM,ZW

(72)発明者 バルスカイ, バリー, イー.

アメリカ合衆国・ペンシルバニア州 19006・ハンティングトン バレイ・アン ストリート
612

Fターム(参考) 4C038 SS08 SV05

4C117 XA04 XB04 XC01 XE43 XE48 XE52 XE63

4C341 KK03 KL02 KL03 KL05 KL08

专利名称(译)	婴儿培养箱进行非接触式检测和监测		
公开(公告)号	JP2004537335A	公开(公告)日	2004-12-16
申请号	JP2002562290	申请日	2002-02-06
[标]申请(专利权)人(译)	山罗服务公司		
申请(专利权)人(译)	山 - 罗服务公司		
[标]发明人	コラロヴィックロナルドエス バルスカイバリーイー		
发明人	コラロヴィック,ロナルド,エス. バルスカイ,バリー,イー.		
IPC分类号	A61B5/01 A61B5/00 A61B5/08 A61G11/00		
CPC分类号	A61G11/00 A61B5/01 A61B5/02055 A61B5/0803 A61B5/1128 A61B5/6887 A61B5/70 A61B2503/045 A61G2203/46		
FI分类号	A61G11/00.Z A61B5/00.101.E A61B5/00.102.B A61B5/08		
F-TERM分类号	4C038/SS08 4C038/SV05 4C117/XA04 4C117/XB04 4C117/XC01 4C117/XE43 4C117/XE48 4C117 /XE52 4C117/XE63 4C341/KK03 4C341/KL02 4C341/KL03 4C341/KL05 4C341/KL08		
优先权	60/266793 2001-02-06 US		
其他公开文献	JP2004537335A5 JP4124653B2		
外部链接	Espacenet		

摘要(译)

包括用于控制婴儿所处环境的装置的婴儿护理单元包括与婴儿隔开的—个或多个传感器以感测生理参数并提供传感器输出，该控制装置响应于传感器输出而改变环境或提供警报或参数的其他指示。传感器包括用于感测婴儿温度的红外传感器中的一个或多个，耦合到用于感测呼吸率，心率或皮肤灌注的视频处理软件的相机，耦合到用于感测呼吸率，呼吸困难或婴儿窘迫的音频处理软件的麦克风。扬声器用于消除噪音或向婴儿提供音频信号。相机，麦克风和扬声器能够耦合到计算机网络以远程监控婴儿。

