

(19)日本国特許庁 (J P)

(12) 公表特許公報 (A) (11)特許出願公表番号

特表2003 - 527185

(P2003 - 527185A)

(43)公表日 平成15年9月16日 (2003.9.16)

(51) Int. Cl ⁷	識別記号	F I	テマコード (参考)
A 6 1 B 5/04		A 6 1 B 5/04	Q 4 C 0 2 7
5/00	102	5/00	102 A
			102 C
5/0408		5/04	300 M
5/0478			300 N
審査請求 未請求 予備審査請求 (全 46数)			

(21)出願番号 特願2001 - 568304(P2001 - 568304)

(86)(22)出願日 平成13年3月20日(2001.3.20)

(85)翻訳文提出日 平成14年9月24日(2002.9.24)

(86)国際出願番号 PCT/IL01/00261

(87)国際公開番号 W001/070101

(87)国際公開日 平成13年9月27日(2001.9.27)

(31)優先権主張番号 135240

(32)優先日 平成12年3月23日(2000.3.23)

(33)優先権主張国 イスラエル(IL)

(71)出願人 エスエイチエル・テレメディシン・インターナショナル・リミテッド

イスラエル・67891テルアビブ・イガルアロンストリート90・ベイスアシューダー

(72)発明者 アルロイ, ヨラム

イスラエル67891テルアビブ・イガルアロンストリート90

(72)発明者 レインホルド, ハーバート

アメリカ合衆国メリーランド州21012アーノルド・ブロードウオーターロード569

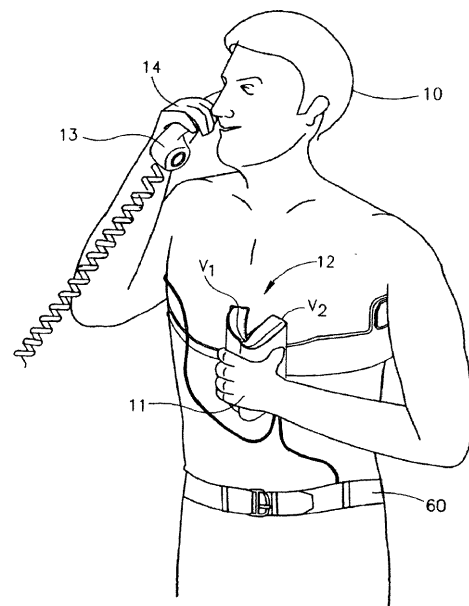
(74)代理人 弁理士 小田島 平吉

最終頁に続く

(54)【発明の名称】 携帯型 E C G 信号装置

(57)【要約】

患者の律動及び12リード E C G を測定するために患者の身体 (1 0) の種々の部分に取り付けるための胸部及び四肢の複数の電極 (1 6 、 1 7 、 1 8 、 1 9) を支持しているハウジング (1 5) 、ハウジング内であって、部分的な E C G データを収集し少なくとも2個の出力チャンネルにおいてリアルタイムで並列に送信し、これにより、完全 E C G データを収集し1個の出力チャンネルにおいてリアルタイムで逐次送信することによりなし得るよりも短時間で完全 E C G データを送信できる E C G 信号化回路 (6 5) を備えた携帯型 E C G 信号化装置 (1 2) である。 E C G 信号化回路は、2個の電極により測定された律動を第1の出力チャンネル上で送信し、更に胸部及び四肢の電極の所定のものにより測定されたそれぞれの標本又は機能を少なくとも第2及び第3の出力チャンネル上で送信するようにされることが好ましい。



【特許請求の範囲】

【請求項1】 患者の律動及び12リードECGを測定するために患者の身体(10)の種々の部分に取り付けるための胸部及び四肢の複数の電極(16、17、18、19)を支持しているハウジング(15)、

ハウジング内において、部分的なECGデータを収集し少なくとも2個の出力チャンネル上でリアルタイムで並列に送信し、これにより完全ECGデータを収集し1個の出力チャンネル上でリアルタイムで逐次送信することによりなし得るよりも短時間で完全ECGデータを送信できるECG信号化回路(65)を備えた携帯式ECG信号化装置(12)。

【請求項2】 ECG信号化回路が、

(a) 2個の電極で測定された律動を第1の出力チャンネル上で送信し、

(b) 胸部及び四肢の電極の所定のものにより測定されたそれぞれの標本又はその機能を少なくとも第2及び第3の出力チャンネル上で送信する

ようにされる請求項1による携帯式ECG信号化装置。

【請求項3】 各チャンネル周波数が、利用可能な周波数スペクトルの最適使用をなすために選ばれたそれぞれの中心周波数の周りでこれに供給されたECG信号を変調する請求項2による携帯式ECG信号化装置。

【請求項4】 それぞれの中心周波数がほぼ1275Hz、1875Hz、及び2850Hzである請求項3による携帯式ECG信号化装置。

【請求項5】 完全送信シーケンスが約16秒かかる請求項2から4のいずれかによる携帯式ECG信号化装置。

【請求項6】 ハウジングが書籍状でありかつ背(21)及び2個の部分(22、23)を備え、2個の部分は前記背の周りのそれぞれ閉じられた位置と開かれた位置との間の限定された回転が可能であり、

胸部電極は、前記背の両側の部分の各のそれぞれの縁(26、26')の上の1対のずらされた第1の電極(24、24')及び1対のずらされた第2の電極(25、25')を備え、

少なくとも1個の電極スイッチ(30、31)がハウジングの外表面から接近可能であり、かつ患者が男性か又は女性のどちらであるかに従って第1の電極の一方

及び第2の電極の対応する一方をECG信号化回路に接続するために、ECG信号化回路及びずらされた第1及び第2の電極の各対に接続される
先行請求項のいずれかによる携帯式ECG信号化装置。

【請求項7】 四肢電極が、第1(17)及び第2の腋下電極(18)及び脚電極(19)をECG信号化回路に接続し得る請求項6による携帯式ECG信号化装置。

【請求項8】 胸部電極(16)が、間隔を空けられた関係で薄い可撓性の電極支持具(36)上に支持され、かつ12リード心電図を作るために、第1及び第2の腋下電極及び脚電極と関連して作動する請求項7による携帯式ECG信号化装置。

【請求項9】 可撓性電極支持具(16)が、非使用時には小型の組立体に折り畳み得る請求項8による携帯式ECG信号化装置。

【請求項10】 少なくとも1個の選択スイッチが、それぞれ男性及び女性の患者による作動のために、ずらされた第1及び第2の選択スイッチ(30、31)により構成される請求項6による携帯式ECG信号化装置。

【請求項11】 第1及び第2の選択スイッチがカラーコード化される請求項10による携帯式ECG信号化装置。

【請求項12】 胸部電極(16)が電極支持具(36)の第1の面(35)上に配置され、そして

第1の腋下電極(18)が、電極支持具(36)の第1の面とは反対側のその第2の面(40)上に配置される

請求項1から3のいずれかによる携帯式ECG信号化装置。

【請求項13】 第1の腋下電極(18)が、種々の体格の患者に適合するように電極支持具の長さに沿って伸びる請求項7による携帯式ECG信号化装置

。

【請求項14】 第1の腋下電極(18)が、共通支持電極(43)に連結された複数の空間的に分離された爪(42)を有する請求項13による携帯式ECG信号化装置。

【請求項15】 隣り合った爪の間の空間が、非使用時に爪をハウジングの

周りに折り得るような寸法にされる請求項14による携帯式ECG信号化装置。

【請求項16】 第1の腋下電極が患者の左腋下の下の位置に適合する請求項7及び13から15のいずれかによる携帯式ECG信号化装置。

【請求項17】 電極がスクリーン印刷技術により形成される先行請求項のいずれかによる携帯式ECG信号化装置。

【請求項18】 複数の胸部電極(16)は冗長電極を含み、
ECG信号化回路は、各が患者の種々の体格の範囲に関連する設定を複数有する体格選択スイッチ(37、38)を有し、更に

ECG信号化回路が、胸部電極の異なるものを選ぶための体格選定スイッチの選ばれた設定に应答する

先行請求項のいずれかによる携帯式ECG信号化装置。

【請求項19】 前記電極の幾つかは男性専用であり、その他は女性専用である請求項18による携帯式ECG信号化装置。

【請求項20】 胸部電極の1個(50)が複数の部分(54、55、56)を有し、その一つが体格選択スイッチの選ばれた設定に従って選ばれ、選ばれた部分はそれのどちら側の隣接の選ばれた電極からも水平方向で等しく配置される請求項18又は19による携帯式ECG信号化装置。

【請求項21】 患者のECGの信号表現を送信するための送信機(76)を備える先行請求項のいずれかによる携帯式ECG信号化装置。

【請求項22】 送信機が、患者のECGの音響的信号表現を作成するための音声化ユニットを備える請求項21による携帯式ECG信号化装置。

【請求項23】 送信機が、患者のECGのデジタル信号表現を作成するためのデジタル回路(17)を備える請求項21による携帯式ECG信号化装置。

【請求項24】 患者のECGのFM変調搬送波信号表現を送信するためのRF送信機を更に備える請求項22による携帯式ECG信号化装置。

【請求項25】 装置を患者の身体の周りに確保するための留め具(46)を更に備える先行請求項のいずれかによる携帯式ECG信号化装置。

【請求項26】 送信機が、パラメーター
(a) 携帯式ECG信号化装置のモデル番号、

- (b) 携帯式 E C G 信号化装置の I D 番号、
- (c) 携帯式 E C G 信号化装置内の電池の状態、
- (d) 第 1 及び第 2 の電極のどちらが選定されたかの標示、
- (e) 選定された患者の体格の範囲、
- (f) 留め具の状態、
- (g) 電極支持具の大きさ、及び
- (h) R F 送信機の状態

の少なくとも幾つかを示すデータを送信するようにされた請求項 2 1 から 2 4 のいずれかによる携帯式 E C G 信号化装置。

【請求項 2 7】 送信機が、

- (a) E C G 信号化装置を識別する音調、
- (b) E C G 信号化装置のハードウェア構成及び予めプログラムされたデータを識別するデジタルデータ、
- (c) 第 1 の出力チャンネル上で連続して送信されている患者の律動、
- (d) 第 2 及び第 3 のチャンネル上で同時に送信されている腕及び脚の電極から誘導された E C G データ、
- (e) 第 2 及び第 3 のチャンネル上で同時に送信されている胸部電極から誘導された E C G データの連続した対

を送信するようにされた請求項 2 1 から 2 4 のいずれかによる携帯式 E C G 信号化装置。

【請求項 2 8】 緊急警報装置と一体にされている携帯式 E C G 信号化装置

。

【請求項 2 9】 背 (2 1) 及びそれぞれ閉じられた位置と開かれた位置との間で前記背の周りの限定された回転が可能である 2 個の部分 (2 2 、 2 3) を有し、患者の律動及び E C G を測定するように患者の身体 (1 0) の種々の部分に留めるための複数の胸部及び四肢の電極 (1 6 、 1 7 、 1 8 、 1 9) を支持している書籍状のハウジング (1 5) 、

ハウジング内の E C G 信号化装置 (6 5) 、 及び

ハウジングの外面から接近可能であり、かつ患者が男性か又は女性のどちらで

あるかに従って第1の電極の一方及び第2の電極の対応する一方をECG信号化回路に接続するために、ECG信号化回路及びずらされた第1及び第2の電極の各対に接続された少なくとも1個の電極スイッチ(30、31)；

前記背の両側の部分の各のそれぞれの縁(26、26')上の1対のずらされた第1の電極(24、24')及び1対のずらされた第2の電極(25、25')を有する胸部電極(16)

を備えた携帯式ECG信号化装置(12)。

【請求項30】 ECG信号化回路が、

(a) 2個の電極により測定された律動を第1の出力チャンネル上で送信し、
更に

(b) 胸部及び四肢の電極の所定のものにより測定されたそれぞれの標本又はその機能を少なくとも第2及び第3の出力チャンネル上で送信する

ようにされた請求項29による携帯式ECG信号化装置。

【請求項31】 各チャンネル周波数が、利用可能な周波数スペクトルの最適使用をなすために選ばれたそれぞれの中心周波数の周りでこれに供給されたECG信号を変調する請求項30による携帯式ECG信号化装置。

【請求項32】 それぞれの中心周波数がほぼ1275Hz、1875Hz、及び2850Hzである請求項31による携帯式ECG信号化装置。

【請求項33】 完全送信シーケンスが約16秒かかる請求項30から32のいずれかによる携帯式ECG信号化装置。

【請求項34】 四肢電極が、ECG信号化回路に接続し得る第1及び第2の腋下電極及び脚電極よりなる請求項33による携帯式ECG信号化装置。

【請求項35】 胸部電極(16)が間隔を空けられた関係で薄い可撓性の電極支持具(36)上に支持され、かつ12リード心電図を作成するために、第1及び第2の腋下電極及び脚電極と関連して作動する請求項34による携帯式ECG信号化装置。

【請求項36】 可撓性電極支持具が、非使用時には小型の組立体に折り畳み得る請求項35による携帯式ECG信号化装置。

【請求項37】 少なくとも1個の選択スイッチが、それぞれ男性及び女性の

患者による作動のために、ずらされた第1及び第2の選択スイッチ(30、31)により構成される請求項29から36のいずれかによる携帯式ECG信号化装置。

【請求項38】 第1及び第2の選択スイッチがカラーコード化される請求項37による携帯式ECG信号化装置。

【請求項39】 胸部電極(16)が電極支持具の第1の面(35)上に配置され、そして

第1の腋下電極(18)が、電極支持具の第1の面とは反対側のその第2の面(40)上に配置される

請求項34による携帯式ECG信号化装置。

【請求項40】 第1の腋下電極(18)が、種々の体格の患者に適合するように電極支持具の長さに沿って伸びる請求項39による携帯式ECG信号化装置。

【請求項41】 第1の腋下電極(18)が、共通支持電極(43)に接続された複数の空間的に分離された爪(42)を有する請求項40による携帯式ECG信号化装置。

【請求項42】 隣り合った爪の間の空間が、非使用時に爪をハウジングの周りに折り得るような寸法にされる請求項41による携帯式ECG信号化装置。

【請求項43】 第1の腋下電極が患者の左腋下の下の位置に適合する請求項34及び39から42のいずれかによる携帯式ECG信号化装置。

【請求項44】 電極がスクリーン印刷技術により形成される請求項29から43のいずれかによる携帯式ECG信号化装置。

【請求項45】 複数の胸部電極(16)は冗長電極を含み、

ECG信号化回路は、各が患者の種々の体格範囲に関連する設定を複数有する体格選択スイッチ(37、38)を有し、更に

ECG信号化回路が、胸部電極の異なるものを選ぶための体格選定スイッチの選ばれた設定に応答する

請求項29から44のいずれかによる携帯式ECG信号化装置。

【請求項46】 前記電極の幾つかは男性専用であり、その他は女性専用で

ある請求項18による携帯式ECG信号化装置。

【請求項47】 胸部電極の1個(50)が複数の部分(54、55、56)を有し、その一つが体格選択スイッチの選ばれた設定に従って選ばれ、選ばれた部分はそれのどちら側の隣接の選ばれた電極からも水平方向で等しく配置される請求項18又は19による携帯式ECG信号化装置。

【請求項48】 患者のECGの信号表現を送信するための送信機(76)を備える請求項29から47のいずれかによる携帯式ECG信号化装置。

【請求項49】 送信機が、患者のECGの音響的信号表現を作成するための音声化ユニットを備える請求項48による携帯式ECG信号化装置。

【請求項50】 送信機が、患者のECGのデジタル信号表現を作成するためのデジタル回路を備える請求項48による携帯式ECG信号化装置。

【請求項51】 患者のECGのFM変調搬送波信号表現を送信するためのRF送信機を更に備える請求項49による携帯式ECG信号化装置。

【請求項52】 装置を患者の身体の周りに確保するための留め具(46)を更に備える請求項29から51のいずれかによる携帯式ECG信号化装置。

【請求項53】 送信機が、パラメーター

- (a) 携帯式ECG信号化装置のモデル番号、
- (b) 携帯式ECG信号化装置のID番号、
- (c) 携帯式ECG信号化装置内の電池の状態、
- (d) 第1及び第2の電極のどちらが選定されたかの標示、
- (e) 選定された患者の体格の範囲、
- (f) 留め具の状態、
- (g) 電極支持具のサイズ、及び
- (h) RF送信機の状態

の少なくとも幾つかを示すデータを送信するようにされた請求項29から51のいずれかによる携帯式ECG信号化装置。

【請求項54】 送信機が、

- (a) ECG信号化装置を識別する音調、
- (b) ECG信号化装置のハードウェア構成及び予めプログラムされたデータ

を識別するデジタルデータ、

- (c) 第1の出力チャンネル上で連続して送信されている患者の律動、
- (d) 第2及び第3のチャンネル上で同時に送信されている腕及び脚の電極から誘導されたECGデータ、
- (e) 第2及び第3のチャンネル上で同時に送信されている胸部電極から誘導されたECGデータの連続した対

を送信するようにされた請求項48から51のいずれかによる携帯式ECG信号化装置。

【請求項55】 緊急警報装置と一体にされている請求項1から27又は29から54のいずれかによる携帯式ECG信号化装置。

【請求項56】 先行請求項のいずれかによるECG信号化装置により送信されるデータを受信するための受信機を備えている監視センター。

【請求項57】 受信機が、ECG信号化装置を使用している患者を識別しているデータを抽出し、そしてこれにより受信されたデータが識別された患者に適切であることを証明する請求項56による監視センター。

【請求項58】 請求項1から28のいずれかによるECG信号化装置、及び請求項56又は57による監視センターを備えた患者のECGの遠隔監視のためのシステム。

【請求項59】 携帯式信号化装置(12)を使用して患者のECGを測定し、遠隔監視センターに伝達する方法であって、携帯式信号化装置により

- (a) 携帯式信号化装置の電極が留められた患者の身体(10)の種々の部分からの電気信号を検出し、
- (b) 患者の律動及び12リードECGを測定し、そして
- (c) 少なくとも2個の出力チャンネル上で部分的ECGデータを収集しリアルタイムで収集し並列で送信する

諸段階の全てが実行され、

これにより完全なECGデータを収集しリアルタイムで1個の出力チャンネル上で逐次送信することによりなされるより短時間で完全ECGデータを送信することができる方法。

【請求項60】 段階(c)が、

- i) 2個の電極で測定された律動を第1の出力チャンネル上で送信し、
- ii) 胸部及び四肢の電極の所定のものにより測定されたそれぞれの標本又はその機能を少なくとも第2及び第3の出力チャンネル上で送信する

ことを含む請求項59による方法。

【請求項61】 各チャンネル周波数が、利用可能な周波数スペクトルの最適使用をなすために選ばれたそれぞれの中心周波数の周りでこれに供給されたECG信号を変調する請求項60による方法。

【請求項62】 完全送信シーケンスが約16秒かかる請求項60又は61による方法。

【請求項63】 前記電気信号を検出するための種々の電極を選ぶための第1又は第2の選択スイッチに応答することを含む請求項59から62のいずれかによる方法。

【請求項64】 第1及び第2の選択スイッチをカラーコード化することを含む請求項63による方法。

- 【請求項65】 (a) 電極支持具の第1の面上に胸部電極を配置し、
(b) 電極支持具の第1の面とは反対側のその第2の面上に第1の腋下電極(18)を配置する

ことを含む請求項59から64のいずれかによる方法。

- 【請求項66】 (c) 種々の体格の患者に適合するように電極支持具の長さに沿って第1の腋下電極(18)が伸びる

ことを含む請求項65による方法。

- 【請求項67】 (d) 共通支持電極(43)に接続された複数の空間的に離された爪(42)からなる第1の腋下電極(18)を形成する

ことを含む請求項66による方法。

【請求項68】 隣り合った爪の間の空間の寸法を、非使用時にハウジングの周りに爪を折り得るようにすることを含む請求項67による方法。

【請求項69】 スクリーン印刷方法により電極を形成することを含む請求項59から68のいずれかによる方法。

【請求項70】 (e) 種々の電極間隔を有する冗長胸部電極を設け、
(f) 選ばれた体格設定に従って冗長胸部電極の中から胸部電極を選択することを
含む請求項59から68のいずれかによる方法。

【請求項71】 (g) 胸部電極の1個に複数の部分を設け、
(h) 選ばれた体格設定に従って複数電極の1個を選び、選ばれた部分がそれ
のどちら側の隣接の選ばれた電極からも水平方向で等しく配置される
ことを含む請求項70による方法。

【請求項72】 患者のECGの音響信号を作ることを含む請求項71による
方法。

【請求項73】 段階(c)が

- i) ECG信号化装置を識別する音調、
- ii) ECG信号化装置のハードウェア構成及び事前にプログラムされたデ
ータを識別するデジタルデータ、
- iii) 第1の出力チャンネル上の連続した患者の律動、
- iv) 腕及び脚の電極から同時に誘導された第2及び第3のチャンネル上の
ECGデータ、
- v) 胸部電極から同時に誘導された第2及び第3のチャンネル上のECG
データの連続した対

を送信することを含む請求項59から72のいずれかによる方法。

【発明の詳細な説明】**【0001】**

[発明の分野]

本発明は、携帯型ECG信号装置に関する。

【0002】

[発明の背景]

慢性病歴を有する患者は、通院の場合は、医学的監視サービスをしばしばは受けられない。医療関係者が患者の医学的症状を診断できるように、患者は、監視ユニットで通信する際に、監視装置で医療関係者と対話することがしばしば要求される。特に危険な人の多くは心疾患を患っているため、ECGは第1になされるべき検査の一つである。このため、患者が自分でECGを実行し得る携帯式装置の提供に多くの努力が向けられてきた。その最初期においては、かかる装置は1対の電極を備え、これら電極は、通常は患者の胸の近くで患者の身体に押し付けられて保持され、心臓の電氣的活動の電圧指標を検出する。得られた電流波形応答により、患者の心臓の健康の部分的な判定ができる。より詳細な判定は2個以上の電極の使用により現実化され、例えば、10個の電極が共通のキャリアー上に取り付けられ、そして患者が最小の努力で患者の胸の区域上に置くことができる携帯式装置が知られる。

【0003】

米国特許5,339,823号(ラインホルド, Jr.)は、個人の12リード式の心電図を作成し得る形式で、個人の電氣的心臓活動を得るための装置を示す。この装置は、個人用のウイルソン前胸部リードに対応するアレイ内の所定位置に固定された6個の非接着型前胸部用電極のアレイを有する携帯式電極支持具を備える。この装置は、右腕用電極、左腕用電極、左脚用電極、及び前記電極により得られた個人の電氣的心臓活動を12リード式心電図を作り得る形式に変換するための回路も備える。使用の際は、左脚、左腕、及び右腕の電極は、回路がリード、I, II, III, AVR, AVL, 及びAVFを得るように電氣的に機能し得るような位置において、個人の皮膚に適用される。6個の前胸部電極のアレイを個人の胸部の皮膚とを効果的な関係で組み合わせるために人の力が加えら

れ、回路は心電図を作り得る形式で個人の電氣的な心臓活動を得るに十分な時間だけ作動される。

【0004】

かかる装置においては、完全なECGデータが測定されそして患者から遠隔の監視センターに送るためにある長さの時間がかかり、この間、患者はECGモニターを確実に定位置に保持しなければならない。典型的に、12リードECGについては、データは各電極から逐次送られ、測定値の完全セットを読み出し送信するに要する時間は約1分間である。そのうち、2個の電極のみで検出されかつ患者の心拍が一樣であるか否かの指標を与える患者の律動の送信するために約20秒を必要とする。残りの各電極からのデータの逐次送信の約45秒が続く。これは、特にECG監視を要する患者は明らかに衰弱しかつ高齢であることが多く更に不安定であることを考えると、装置を保持する時間は、患者にとって長すぎる。

【0005】

米国特許5,365,935号(ライター他)は、患者の心電図(ECG)データ信号を選択的に監視し記録するための電子回路を有する携帯式の多チャンネルECGデータモニター/レコーダーを明らかにする。第1の電極は、患者の身体上のECGリード位置と接触するように装置のケースの第1の面上に配置され、第2及び第3の接着電極は、標準アイントーフェンの三角形の第2及び第3の電極を形成する位置において患者の胸に取り付けられる。患者の手首に装置を確保するためのリストバンドが設けられ、マイクロプロセッサが電気回路を制御し、患者のECG信号は標準の6入力チャンネルより監視され/記録される。外部の受信機に呼吸モードのデータ送信ができる現在の器具を装置に取り付けることができる。

【0006】

ライター他が提案した装置においては、患者の胸に取り付けられた僅か3個の電極及び患者の手首に取り付けられた第4の電極から省略データが集められ、データは(6個の標準ECGリード構成から)異なった6チャンネルを使用する。しかし、これら6チャンネルは入力チャンネルであって更なる処理のために装置

内のマイクロプロセッサに選択的に信号を送ることに注意されたい。そこで、5列19行以下に説明されたように、3個の選ばれた信号の値を変えることにより、ECG記録器は、複数のデータ入力チャンネルの適宜の1個からのECGデータを記録することができる。従って、データは、1度にただ1個の入力チャンネルからデータを記録できるだけである。更に、6列5行以下に述べられるように、ECGデータモニター/レコーダーの正常な運転中、マイクロプロセッサはECGデータを受け入れてこれをデジタルメモリの逐次的メモリ・アドレス位置に記憶する。マイクロプロセッサは、希望のリード構成に相当する値の選択信号M1、M2及びM3の設定により、入力6チャンネルのいずれか1個を選択的に記録する。1分間サイクル中に、6個の入力チャンネルの全部が記録されるであろう。

【0007】

米国特許5,365,935号に説明された装置は、ECGデータを全て記録するためにまる1分間、患者により安定状態に保持されねばならないことが明らかである。また、データは6チャンネルから別々に集められること、及び患者が装置を定常に保持する時間を短縮するために少ない時間内でデータを送信しようとすることが意図されなかったことも明らかである。

【0008】

米国特許5,343,870号(ギャラン他)は、移動式ECG記録装置で使用するホルター式記録ユニットを明らかにする。この記録器は、2又は3チャンネルで採取された心電データのST解析及び整調された拍動解析を含んだリアルタイム拍動鑑別を特徴とする。この記録器は、拍動形態のリアルタイムコーディング及びカセット形式の要約情報も特徴とする。更に、要約情報は、全体解析のために編集でき、カセットの巻戻し中にECGスキャナー内にダウンロードすることができるように、解析の終わりにカセットテープに逆に記録することができる。

【0009】

かかる装置は、心臓の活動を連続的に監視し、異常が発生したとき、後で医師が解析できるように、リアルタイムでカセットテープに記録するために患者に永

久的に取り付けるように考えられることに注目すべきである。従って、この患者に関する限り、ECGモニターを患者に取り付けねばならない時間を短くする考えは出てこない。同様に、データ記録速度は付随的な関連であるため、複数の入力チャンネルからデータを集めている間は、複数の出力チャンネルを設けることは不必要でありかつ提案もない。

【0010】

携帯式ECGモニターに関連して2種の異なった思想が有ることに注意すべきである。一方の方法では、複数チャンネルを使用して迅速に測定値を取り、次いで、遠隔の監視センターに送信する前にメモリに記憶する。このような場合は、言うまでもなく、データ送信はリアルタイムではなされず、患者が装置を安定して保持しなければならないのは、早いかも知れない測定中だけであり、実際の送信中にはその必要がない。これに比べて、患者は、事実上、記録されたデータを遠隔監視センターに送信しているときでも管理される。

【0011】

現在、出願人は、具合のよくない患者が遠隔監視センターと通信を開始できるように、動き得る通院患者と関係している。かかる場合、患者の健康に関する何かの決定は医師に委ねることがよいと考え、そしてこのために患者が記録したデータを必ず確実に遠隔の監視センターに送ることが好ましいと考える。これは、ECGデータを測定しリアルタイムで送信しかつ送信前にデータをバッファしないことにより最もうまく達成される。データの送信は、その測定と比べて比較的時間がかかるため、送信中どうして装置を安定に保つか、及びこれに続いて送信時間をいかに短縮するかの問題が生ずる。

【0012】

従来技術が複数の入力チャンネルを有する外来用ECG記録システム及び装置に関係することが明らかとなった。しかし、完全ECGデータを患者から監視センターにリアルタイムで送信するに要する時間の短縮に向けられた研究は少ない。従って、全ECGデータをリアルタイムで送信し、同時に患者にはかなり短くされた時間だけ装置を安定に維持することを要求するECGモニターを提供することが要望される。これは、患者にとって便利であるだけでなく、監視センター

は患者のECGデータをより短い時間で受信でき、従って他の患者について、より迅速に利用可能となる。

【0013】

米国特許4,889,134号(グリーンウッド他)は、使用者の心臓の電氣的活動を測定する装置を説明する。この装置は、ECG記録を遠隔の監視センターに送信する前にこれを記憶するデジタルメモリを備える。並列モードの作動が4列29行以下に説明され、これにおいては、3チャンネルからの出力が装置のデジタルメモリから同時に読み出され処理され電話線上で並列で出力される。逐次モードの運転は、3個の信号を次々と送ること、及び受信端において専門家により再構成されることを必要とする。しかし、かかる再構成は、受信信号の切断と連結とを必要とし、更に3種の信号の整列が困難であるため、達成は不可能とは言えないが困難である。そこで、グリーンウッド他により開示された装置は、受信端における3個の信号の同期の必要を避けるために並列送信によった。しかし、これは、ECG信号のリアルタイム送信には向けられず、予め記憶されたデータを、専門家への電話線上で再生する装置に向けられた。律動を専用チャンネル上で送信することについての示唆は何もない。

【0014】

医療用監視ユニットの加入者のある者は、例えば高齢者及び虚弱者のような発作に特に襲われ易い者であることも知られる。このため、このような人に、発作の始まりに、それがどんな種類のものであっても、或いはその危険が切迫した場合でも、必要なときに救助を求め中央監視センターに通知するために手動で操作できる緊急警告装置を提供することも知られる。中央監視ユニットは、緊急警告を受けたとき、適切な活動を取ることができる。このため、緊急警告装置は、発作を起こし易い人の持ち物の中で重要な要素であり、これによりこの人達に大きい安全と自信とを与える。

【0015】

典型的に、かかる緊急警告装置は、超小型補聴器用電池により励起され、作動したときに使用者の特徴のコード化された信号を送信する手動操作式RF送信機を含む。遠隔監視ユニットは、かかる手段により、コード化信号を受信したとき

、その信号発信地を知る。最も単純には、コード化は、受信信号が送信者の標示であるように使用者の個人コードのデータ表現で高周波を変調する方法によることができる。

【0016】

この種の緊急ボタン及び上述のECGモニターは通常は別個の装置である。心不全の危険が考えられる患者は、定義により緊急ボタンが得策である患者の範疇に属し、従って、かかる患者は、両方の装置を自分自身に装備し、常に両装置を持ち歩くことが必要である。これは不便であり、かつ急ぎの場合又は健忘症の場合、患者は装置の少なくとも一方を身に着けることを忘れる可能性がある。

【0017】

[発明の概要]

標準12リードECG測定値を監視センターに送信でき、同時に、患者が装置を安定に維持することが必要な時間を、従来提案された装置におけるよりも大きく短縮する携帯式ECGモニターを提供することが本発明の目的である。

【0018】

この目的は、本発明の広範な態様に従って、
患者の律動及び12リードECGを測定するために患者の身体の種々の部分に取り付けるための胸部及び四肢の複数の電極を支持しているハウジング、
ハウジング内において、部分的なECGデータを収集し少なくとも2個の出力チャンネル上でリアルタイムで並列に送信し、これにより、完全ECGデータを収集し1個の出力チャンネル上でリアルタイムで逐次送信することによりなし得るよりも短時間で完全ECGデータを送信できるECG信号化回路
を備えた携帯式ECG信号化装置の手段により具体化される。

【0019】

特に本発明は、患者の律動を1チャンネル上で、残りのチャンネル上における別のデータの分割送信と共に連続的に送信でき、この方法で、データを受信している監視ユニットは患者のECGを再構成することができる。

【0020】

好ましい実施例によれば、ハウジングは書籍状であり、背及び背の周りで閉じ

られた位置と開かれた位置との間の限定された回転をなし得る2個の部分を用意する。胸部電極は、背の両側の各の縁にそれぞれずらされた第1及び第2の電極の対を用意し、そして患者が男性であるか又は女性であるかに従って各対の第1の電極か又は各対の第2の電極をECG信号化回路に接続するために、少なくとも1個の選択スイッチが、ハウジングの外面から接近可能でありかつECG信号化回路及びずらされた第1及び第2の電極の各対に接続される。

【0021】

患者がECG信号を遠隔の監視センターに中継できるように、ECG信号を監視ユニットに電話で送信できるように音声信号に変換するために音声化ユニットを設けることができる。或いは、監視ユニットとの直接通信のためにECG信号をRF搬送波上で変調し、これにより患者が電話に接近する必要をなくすることができる。同様に、ECGモニター内に一体化された形態電話を使用して直接通信できるようにECG信号を変換することができる。

【0022】

[発明の詳細な記述]

本発明の好ましい実施例が、本発明を限定するものでない例示的な付属図面を参照し説明されるであろう。

【0023】

図1から4は患者の右腕14に保持された電話機13を介して音響的ECGデータを送信するために、本発明による携帯式信号化装置12を左手11に保持している患者10を絵画的に示す。ECG信号化装置12は、患者の身体の種々の部分に取り付けるための複数の胸電極16及び四肢電極17、18、19を支持しているハウジング15を用意する。ハウジング15内のECG信号化回路が患者の律動及び12リードECGを測定し、少なくとも2個の出力チャンネル上で部分的ECGデータを並列送信する。これにより、1チャンネルで完全ECGデータを逐次送信することによりなし得るよりも短時間で完全ECGデータを送信することができる。ECG信号化回路は、図面の図5から7を参照して後で更に詳細に説明される。

【0024】

ハウジング15は書籍状であり、背21及び2個の部分22及び23を備え、これら部分は、図1、2及び4に示されるように閉鎖位置（図示せず）と開口位置との間で、背の周りの限定された回転ができる。胸部電極は、背21の両側の各部分22及び23のそれぞれの縁26、26'上にずらして置かれた第1の電極24、24'の対、第2の電極25、25'の対を備える。ずらして置かれたカラーコード化された選択スイッチ30及び31（少なくとも1個の選択スイッチを構成している）は、それぞれ男性患者及び女性患者による操作のためにハウジング15の外面からアクセスできる。選定スイッチは、種々の大きさの手を持った患者に適するように、スイッチのどの位置からでも容易に操作できるように構成される。選択スイッチ30及び31は、ハウジング内のECG信号化回路、及び第1の電極24、24'及び第2の電極25、25'に接続され、患者10が男性又は女性であるかに従って、第1の電極24、24'の一方と第2の電極25、25'の対応する方とをECG信号化装置に接続する。

【0025】

四肢電極は、ECG信号化回路に接続された第1及び第2の腋下電極17、18及び脚電極19を備える。第1の腋下電極17は細いケーブル32によりECG信号化回路に接続され、患者10により患者自身の右腋下の置かれ、同様に、脚電極19は細いケーブル33によりECG信号化回路に接続され、患者の腰に置かれ、ここに、患者が装着したベルトにより固定することができる。希望するならば、ECG信号化回路は第1の腋下電極17及び脚電極19を取外し可能に接続するために、ハウジング15の外側から接近可能なコネクタースOCKET（図示せず）を備えることができる。或いは、第1の腋下電極17及び脚電極19を永久的にECG信号化回路に接続することができる。

【0026】

胸部電極16は、薄い可撓性電極支持具36の第1の面35上に間隔を空けて支持される。胸部電極16は、スクリーン印刷技術で形成することができるが、可撓性の絶縁ライナーに電極を固定するその他の適宜適切な方法を使うことができる。胸部電極の幾つかは冗長電極であり、ECG信号化回路は、男性用に1個、女性用に1個の対のロータリースイッチ37及び38を備える。ロータリース

イッチ37及び38は、複数の設定値を有する体格(size)選定スイッチを構成し、この設定値の各は患者の種々の体格範囲に係る。ECG信号化回路は、体格選定スイッチの選ばれた設定に対応し、異なる体格設定の胸部電極を選定する。胸部電極の幾つかは、男性専用割り当てられ、その他は女性専用割り当てられる。可撓性電極の支持具36は、使用しないとき小型の組立体に折り畳むことができる。

【0027】

第1の腋下電極18は、電極支持具36の第1の面とは反対側の第2の面40上に配置され、電極支持具の長さに沿って伸びている長いトング部分41としてここから突き出す。第1の腋下電極18は、トング部分41の全幅に沿って伸びている共通支持電極43に接続された空間的に離された複数の爪42を備える。かかる構造により、使用時に少なくとも1個の爪42が、患者の体格とは無関係に患者の左腋下の下方に確実に置かれるであろうことが保証される。隣接した爪42間の間隔は、非使用時に爪がハウジングの周りに折り畳み得るような寸法にされる。

【0028】

ハウジング15から遠い方の支持具36の端部スロット44は、その中に調整可能な弾性ベルト45(固定具を構成する)を受け入れ、装置を患者の身体の周りに確保する。このため、ベルトは、その自由端に、ハウジング15に形成された穴47と組み合せてマイクロスイッチ(図示せず)を作動させる留め金46を持つ。ECG信号化回路は、マイクロスイッチの状態に応答してベルト45が締められた否かを判定し、対応した標示信号を作る。使用の際は、ハウジングは、ほぼ36°の所定最大値に完全に開かれ、そしてこれは完全に開かれるまで装置の作動を防止するように部分22の一方にリードスイッチが取り付けられ、他方の部分23には磁石が取り付けられる。装置が閉じられると、リードスイッチが閉じられ、ECG信号化回路の作動を防止する。ECG信号化回路は、完全12リードの心電図を作るために、胸部電極16、24及び25の選定されたものに関連した第1及び第2の腋下電極17及び18及び脚電極19とそれぞれ組み合わせられる。

【0029】

米国特許5,339,823号(ラインホルド、Jr.)に使用されたような普遍的に作用された記号 V_1, V_2, V_3, V_4, V_5 及び V_6, LA, RA 及び LL を引用すれば、電極の対24、24'及び25、25'はそれぞれ V_1 及び V_2 に相当する。これら電極間の距離は、関連標準により指示され、そして部分26及び26'が完全に開かれたとき自動的に達成される。このため、2個の部分26及び26'は、完全に開くようにこれを弾性的に強制することができる。図2に示されるように、胸部電極16は、それぞれ V_3 及び V_4 に相当する電極50及び51も持つ。 V_3 電極50は V_2 と V_4 との間、即ち、電極25又は25'と51との間の(水平方向で測定した)幾何学的中央位置にある。しかし、實際上、電極52及び53は、体格選定スイッチ37及び38によりもたらされて電極51、52及び53の間を切り替える V_4 として作動することができる。 V_3 電極50が V_2 と V_4 との間の幾何学的中央位置にあることを保証するためには、 V_3 電極の有効位置を V_4 電極51、52又は53のどれが作動しているかに応じて動かすことが必要である。このために、 V_3 電極50は3個の相互に絶縁された電極54、55及び56に分割され、そのうちの1個だけが体格選択スイッチ36及び37の設定に応じて選択され、これにより選定された V_3 電極部分は、 V_2 電極と機能している V_4 電極との間の中央にある。

【0030】

図1は、全12個の電極ECG測定の判定のために装置12をいかに使用するかを示す。患者10はハウジングを開き、そしてリード V_1 及び V_2 が患者の椎骨の周りに実質的に対称に配置されるように、縁26及び26'を自分の胸に押し付けて保持する。電極支持具は、患者の裸の胸部に押し付けておけるような寸法にされ、そして患者の体格に応じて電極支持具16上の異なる電極が選定される。 V_1 及び V_2 に相当する2個の電極24及び25(又は24'及び25')が固定されると、4個の電極 V_3, V_4, V_5 及び V_6 が患者に適切な所要距離だけ相互にずらされて患者の左胸郭上に配置され、そこで6個の電極 V_1 ないし V_6 がウィルソン前胸部電極として作用する。電極支持具36の寸法は、与えられた患者に対し、腕電極17が患者の右腋下に適合し、一方、電極18の部分の少なくとも1

個が患者の左腋下の下方に保持されるような寸法である。電極19は患者の腰の付近に適合され、典型的に図1に示されるようにベルト60により定位置に保持される。

【0031】

図5は、本発明によるECG信号化装置65を示し、これは電力供給回路67により給電されかつ男性/女性選択スイッチ68及び患者体格選択スイッチ69に応答するように結合されたマイクロコントローラ66を備える。後者は、図面の図1から4を参照して上述されたように、腕、脚及び胸部電極に接続される。マイクロコントローラ66は、リード作成及び選択ユニット70、DTMF発生ユニット71及びデジタル情報ユニット72に接続される。マイクロコントローラ66は、3チャンネルECG条件付けユニット74に結合された3チャンネル増幅器73、3チャンネルECG FM変調器75、及び音増幅器とスピーカ76にも結合される。リード作成及び選択ユニット70と3チャンネルECG FM変調器75との間に、校正信号発生器77が接続される。ケーブル及び相互接続78及びECG回路79も設けられる。これら構成要素はより詳細に説明されるであろう。

【0032】

[電力供給回路]

電力供給回路は、ECG信号の有効かつ効率的な増幅と処理とを許すように調整されたDC電圧(V_{cc})を提供するために9V電池を使用する。DC電圧(V_{cc})は6.5V DCに調整される。

【0033】

増幅すべきECG信号はバイポーラ信号であるため、アナロググランドが要求される。アナロググランドの電位は調整された電圧供給レール間のほぼ中央である。調整電圧値(V_{cc})は6.5Vであり電池の接地電位は0Vであるため、アナロググランド電圧(AGND)は2.8Vに固定され、このアナロググランドの両側で実質的に電圧の振れを許す。

【0034】

電力供給回路は送信より前に低電圧を検出し、通信中に調整器が出力を遮断す

る機会を最小にする。7.5V DCの領域の低い電池電圧遮断値の設定により、電池電圧がこの閾値以下に落ちた場合は、ECG信号化回路65は確実に作動できない。

【0035】

[患者体格電極選択]

この回路は、ハウジング15上に取り付けられた電極 V_1 、 V_2 と電極支持具36上に取り付けられた電極との組合せとして選定されたVリードから12リードECGを測定する。上述のように、使用される電極の組合せは、患者の体格及び性別に依存する。患者の体格は体格選択スイッチ37及び38を使って4種の予め設定された体格の一つに設定することができる。これらスイッチの一方は男性用であり、他方は女性用である。各体格は電極の予め定められた組合せを使用する。ボタン30又は31のどちらが押されたか(男性/女性)に応じてそれぞれスイッチ37又は38により患者の体格が定められる。

【0036】

マイクロコントローラー66は、送信の前に体格スイッチを読み取り、マルチプレクサーの組合せを使用して電極支持具から電極の正しい組合せを選定する。選ばれた電極は、送信期間中、作動状態のままである。

【0037】

[男性/女性の選択]

2種の送信モード、即ち男性又は女性があり、これらは、男性又は女性の作動ボタン30又は31のいずれかを押すことにより開始される。作動ボタンはスイッチを作動させ、これを短時間保持させて回路のラッチングオンを許す。回路がラッチングオンされた後で作動ボタン30又は31が解放され、開始された送信を完了する。ラッチングオン期間中、送信機は2850ヘルツの音調を送信し、監視センターの受信機は、到着信号が本発明によるECG信号化装置からのものであることを検知することができる。別形式の装置は異なる周波数の音調により識別される。監視センターは、図面の図8を参照し後で説明される。

【0038】

男性作動ボタン30が押された場合は、マイクロコントローラーは、体格選択

スイッチ37により設定されたように男性患者の選定された体格に対するECG測定にどの電極を使用するかを決定する。逆に女性作動ボタン31が押された場合は、マイクロコントローラーは、体格選択スイッチ38により設定されたように女性患者の選定された体格について監視すべき正確な電極の組合せを決定する。ECG信号の前に送信されるデジタル情報の一部として、マイクロコントローラー66は作動ボタン30又は31のどちらが押されたかを監視し、この情報をデジタルフォーマットでデジタル情報と共に送信する。

【0039】

[リード作成及び選択]

所要のECG信号を選ぶために使用される電極の組合せは、マイクロコントローラー66の制御下でマルチプレクサーにより選定される。12リードECG及び律動信号は下表のような電極を使用して選定される。

【0040】

【表1】

リード		電極組合せ
リード1	バイポーラー四肢リード (アイントーフェン)	LA-R A (左腕-右腕)
リードII		LL-R A (左脚-右腕)
リードIII		LL-L A (左脚-左腕)
V1	モノポーラー胸部リード (ウイルソン)	体格選定V1電極におけるV $V1=V-0.333(LA+RA+LL)$
V2		体格選定V2電極におけるV $V2=V-0.333(LA+RA+LL)$
V3		体格選定V3電極におけるV $V3=V-0.333(LA+RA+LL)$
V4		体格選定V4電極におけるV $V4=V-0.333(LA+RA+LL)$
V5		体格選定V5電極におけるV $V5=V-0.333(LA+RA+LL)$
V6		体格選定V6電極におけるV $V6=V-0.333(LA+RA+LL)$

【0041】

各リードの送信のタイミングはマイクロコントローラ-66により制御される。各リードが送信される前に、デジタルフォーマットの識別信号が送信される。
+1mV直流入力に相当する100ms信号として2進符号1が送信される。逆

に、 -1 mV 直流入力に相当する 100 ms 信号として 2 進符号 0 が送信される。相当値 $+1\text{ mV}$ 及び -1 mV 信号はマイクロコントローラーにより切り替えられる。

【0042】

[校正信号作成]

胸部で測定された $+1\text{ mV}$ 及び -1 mV 信号の相当値である 2 個の校正信号が作られる。校正信号は、アナロググランド電位を参照して作られる。 $+1\text{ mV}$ 校正信号は $\pm 2.5\%$ 内で安定しかつ緩衝されるべきである。同時に -1 mV 信号は同じ信号で単利得反転バッファ (unity gain inverting buffer) の使用により作ることができる。

【0043】

校正信号は、周波数変調回路 75 に直接適用される。校正信号の大きさは装置増幅段の利得に依存する (例えば、装置増幅器の利得が 500 であれ、FM 変調段階への入力は 0.5 V とすべきである)。

【0044】

[デジタル情報]

次の表に示されたデジタル情報は、ECG 送信より前にデュアル・トーン・マルチピル・フリケンシー (DTMF) フォーマットで送信される。デジタル情報は、製造中にプログラムされたプログラムデータ (シリアル番号及びモデル番号) 及びハードウェア構成データの両者を含む。ハードウェア構成は送信中に変えることができ、このためハードウェア構成は送信前に割り当てられ、その詳細がデジタルデータとして送られる。DTMF 回路はマイクロコントローラー 66 により直接管理され、DTMF 送信中に音響増幅段階に切り替えられる。ECG 送信回路 (3 チャンネル FM 信号) は DTMF 送信中に音響増幅段階から切り替えられる。

【0045】

【表 2】

ハードウェア	説明
電池状態	マイクロコントローラーが、送信前に電池電圧を監視し、電池電位を示すDTMF 2進符号を送信する。
装置ID及びモデルID	患者を識別し、かつ正しい選択スイッチが押されたことの検証を監視センターに許す。
作動ボタン (男性/女性)	男性作動ボタンが押された場合は、「高」信号がマイクロコントローラーに送られる。逆も同様。
体格選定スイッチの構成(4段階)	男性又は女性のどちらの作動ボタンが押されたかに応じて、マイクロコントローラーは、選定された体格を示す関係の(男性又は女性)体格選択スイッチからデジタルコードを受信する。体格を示すDTMF 2進符号が送られる。
取り付けられた電極ベルト (通常又は超小型)	取り付けられたベルトが通常のものか超小型であるかを知らせるためにマイクロコントローラーがある点を監視できるように電極上の配線が設けられる。通常ベルトが取り付けられた場合は監視点は「低」である。超小型ベルトが取り付けられた場合は、ベルト上の配線が監視点「高」を誘導する。
RF送信機(取り付けられたか、否か)	
弾性ベルトに状態	弾性ベルトを取り付けるために使用されるハウジングのキー穴47内にスイッチが設けられる。弾性ベルトが胴の周りに装着されかつクリップが取り付けられたときは、マイクロコントローラーは「高」に駆動される。弾性ベルトが胴の周りに固定されない場合は、監視点は「低」のままである。

【0046】

[3チャンネルECG増幅]

3チャンネルの各は、精密差動増幅器設計に基づいたそれ自身のECG増幅器を有し、ECG信号(mV)信号を増幅できる能力を持つ。各ECG増幅器は、利得10を持つ。同相抑圧比(CMR)は少なくとも80dBでありシステムノ

イズは $40 \mu V_{r.t.i}$ 以下である。

【0047】

各ECGのダイナミックレンジが、周波数変調され送信されるECG信号の振幅を決定する。ダイナミックレンジはほぼ $\pm 2.5 mV$ であるが、より良好な偏位感度を達成するために利用可能なチャンネル帯域幅のより最適の使用を使うことができる。増幅された信号は、ダイナミックレンジを越えるとクリップされダイナミックレンジのレベルに保持される。

【0048】

[3チャンネルECG条件設定]

3チャンネルの各は、高品質ECG信号を提供するように条件付けられる。ECG信号の周波数の内容は $0.05 - 150 Hz$ とすべきであり、これは、高域($0.05 Hz$)通過かち低域($150 Hz$)通過の濾波により達成される。非常に短時間のペースパルスはECG装置による送信用に適したより幅広のパルスに変換するペースパルスの引伸ばし用及び遠隔監視センターの受信機による検出のための回路が含まれる。

【0049】

アーティファクト、呼吸及び電極EMFを排除によるオフセットを最小にするためのベースラインの安定化が含まれる。ベースラインの安定は、ダイナミックレンジにおける制限のため、EMF信号化装置において特に重要である。

【0050】

[3チャンネルECGのFM変調]

各チャンネルは、電圧制御式発信機構成を使用して、増幅されたECG信号を周波数変調する。作成された各周波数変調された搬送波はサイン波に近く、従って高調波成分を最小にする。

【0051】

利用可能な周波数スペクトルの最適な使用を行うために、各チャンネルは、それぞれ 1275 、 1875 及び $2850 Hz$ に設定された中心周波数の周りで周波数変調される。ECG信号と同様に、FM変調回路が、作成された構成信号を処理する。各電圧制御発振器(VCO)は、入力信号(mV)とFM出力におけ

る周波数の変化との間の関係を定めるように設定された利得を持つ。この利得（偏位感度と呼ばれる）は60Hz/mVに設定される。これらの特徴は次表にまとめられる。

【0052】

【表3】

チャンネル	中心周波数	ダイナミックレンジ	偏位感度
チャンネル1	1275±10Hz	±2.5mV	±60Hz/mV
チャンネル2	1875±10Hz	±2.5mV	±60Hz/mV
チャンネル3	1875±10Hz	±2.5mV	±60Hz/mV

【0053】

[音響増幅及びスピーカー]

各チャンネルからの周波数変調信号は一緒に混合され増幅されて音響信号を作る。混合及び増幅は音響増幅器段階において行われる。混合中、各チャンネルは、各チャンネルの送信電力レベルで参加するように重み付けされる。音響増幅器は、電池寿命を延ばすように電流消費を最小にしつつ適切な音響出力を作るために、選ばれたスピーカーを駆動するように設計される。音響増幅器は、送信機スピーカーから電話機に、及び電話機から電話線経由で受信機への効果的な音響送信を確保するために、信号を重み付するように設計される。

【0054】

図6は、3種の音響信号の一つが供給される音響増幅及びスピーカーの切替えをまとめる。信号は、FM変調の後、3チャンネルECG条件設定ユニット74から供給され、選ばれたチャンネル上のECG信号を駆動する。同様に、校正信号及びリード識別信号が、同じくFM変調後、これに供給される。或いは、DTMF信号を、DTMF作成ユニット71を介して音響増幅器及びスピーカーに供

給することができる。

【0055】

図7 a及び7 bは、図5に示されたマイクロコントローラ66により取られる原理的な諸段階をまとめる。まず、ハウジングが開かれ作動状態にあることをマイクロコントローラが検査する。次いで、マイクロコントローラは、男性又は女性のどちらの電極スイッチが押されたかを調べ、そして適切な電極を選定するために適切な体格選択スイッチを読み出す。次いでマイクロコントローラは、プログラムされたデータ及びハードウェア構成を読み出し、DTMF信号に変換する。ECG測定は選択された電極を使用して行われ、3個の個別増幅器を使用して増幅され、更に3個の個別FM変調装置を使用して周波数変調される。2850Hzの音調が送信され、患者により使用されているECG信号化装置の形式を識別し、次いでデジタルデータがDTMF信号として別個の2音響チャンネル上で送信される。一つ又は二つのデータ送信を間違った場合は、これが2回繰り返され、監視センターは、妥当なデータを受信する。その後、リード12から誘導された律動が第1のチャンネル上で続けて送信される。腕及び脚のリードから誘導されたECGデータは、リード1及びリード3上で送信される。1.5秒間の回復時間がこれに続き、この間はデータは送信されない。その後、第2及び第3のチャンネルにおいて、 V_1 及び V_2 電極、 V_3 及び V_4 電極、 V_5 及び V_6 電極から誘導されたECGデータが、2.5秒サイクル中に、逐次送信される。

【0056】

図8は、ECG信号化装置81からデータを受信するようにされた遠隔監視センター82に関連してECG信号化装置81を使用しているシステム80の詳細を図解する。データは、ECG信号化装置81を使用している患者84が操作する電話機83を通してECG信号化装置81により、公共電話回路網85を介して監視センター82の受信機86に送信される。受信機86は、受信データを読み患者のECG及び律動に再構築し、ディスプレイモニター87に視覚標示し、看護婦又はその他の医療関係者88により観察される。

【0057】

以上特に図7 a及び7 bを参照して詳細に説明されたように、ECG信号化装

置81は、DTMFモードでデジタル情報を送り、3チャンネルFM変調モードを使用してECG情報を送る。受信機86は、DTMF及びFM信号を読み、ECG信号化装置により送信されたデータを再構築し、これにより患者の律動及びECGデータを誘導する。同時に、受信機86は受信データの初期確認を実行する。例えば、ECG信号化装置81を使用する患者84が、監視センター82に登録され、患者の性別は監視センター82により知られる。監視センター82は、患者により選ばれた選定スイッチが患者の性に適合することを確認し、もしこれが真実でない場合は(患者に用心させるために手操作の救済的作用を取ることとは別に)データを無視する。同様に、体格選択スイッチは患者による調整は意図されないが、これらの設定に関するデータも送信され、登録患者として適切であるとして監視センターが確認することができる。

【0058】

アナログ信号を音声で送信する代わりに、信号がA/D変換器により相当するデジタル信号に変換して標準的なデジタル技術を使用して送信することも理解されるであろう。

【0059】

更に、本発明は、特にECGモニターに関連して説明されたが、携帯式ECGモニターは緊急警告システムの特徴を取り入れ、これにより患者が別の装置を持ち運ぶことを避けることができる。かかる携帯式Rモニターは、本発明による装置に順応させることができるが、携帯式ECGモニターと緊急警告装置との組合せの新規な考えは、携帯式ECGモニター又は緊急警告装置のいかなる特別な形式にも制限されないことは明らかである。

【0060】

本発明から離れることなく、この好ましい実施例に変更及び変化をなし得ることが認められるであろう。

【図面の簡単な説明】

【図1】

本発明によるECG信号化装置を絵画的に示す。

【図2, 3, 及び4】

E C G 信号化装置の種々の図を絵画的に示す。

【図5】

E C G 信号化装置の基本的構成要素を機能的に示しているブロック図である。

【図6】

E C G 信号化装置における可能な音声出力チャンネルを機能的に示しているブロック図である。

【図7 a 及び 7 b】

E C G 信号化装置におけるマイクロコントローラーによる行われる基本的作動段階を示している流れ図である。

【図8】

E C G 信号化装置からデータを受信するようにされた受信機を有する監視センターと関連して本発明の E C G 信号化装置を使用したシステムの絵画的表現である。

【図1】

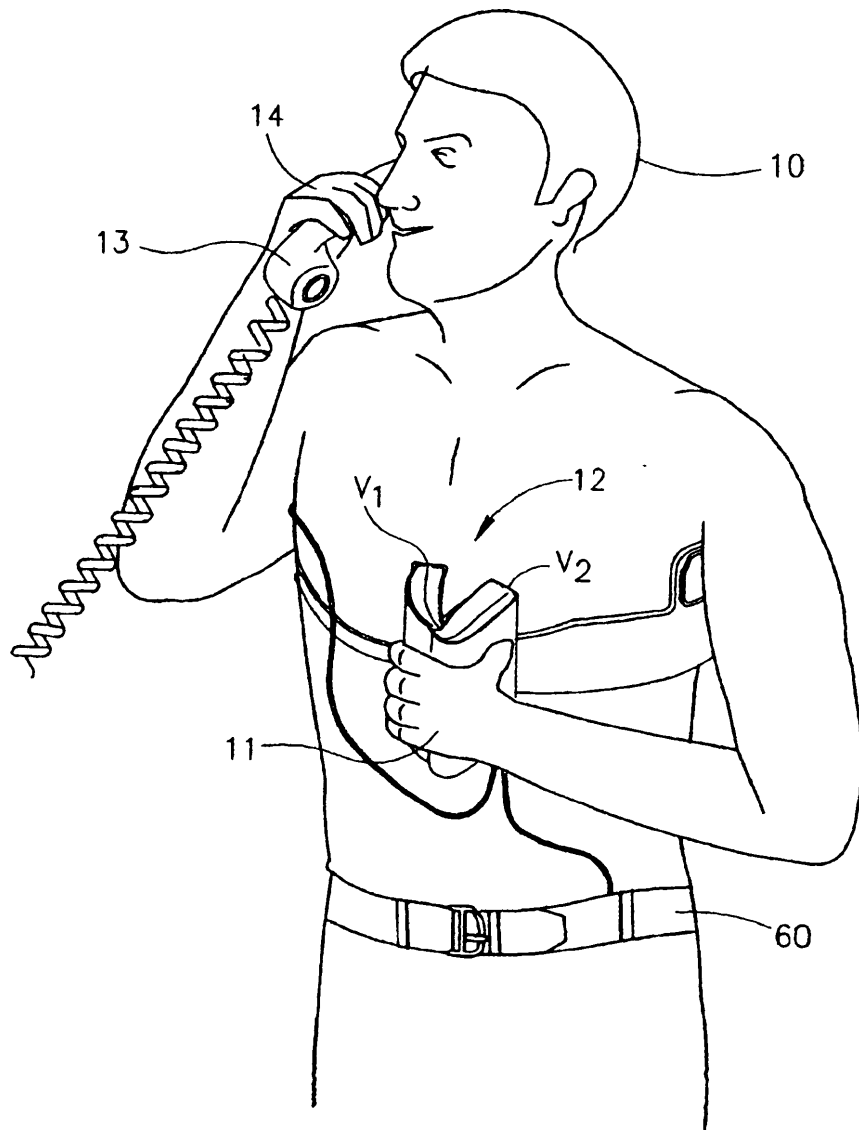


FIG.1

【图2】

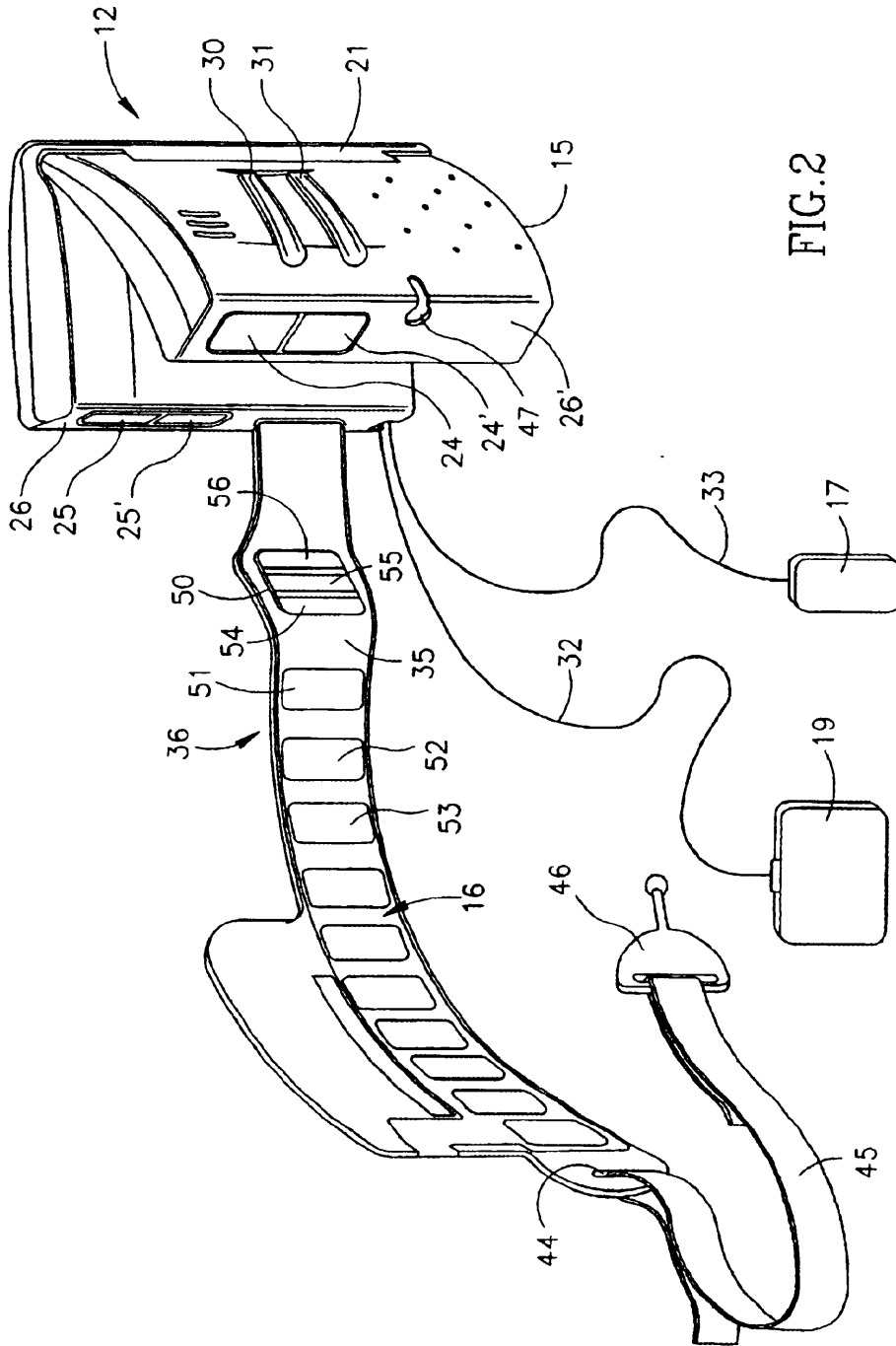


FIG.2

【図3】

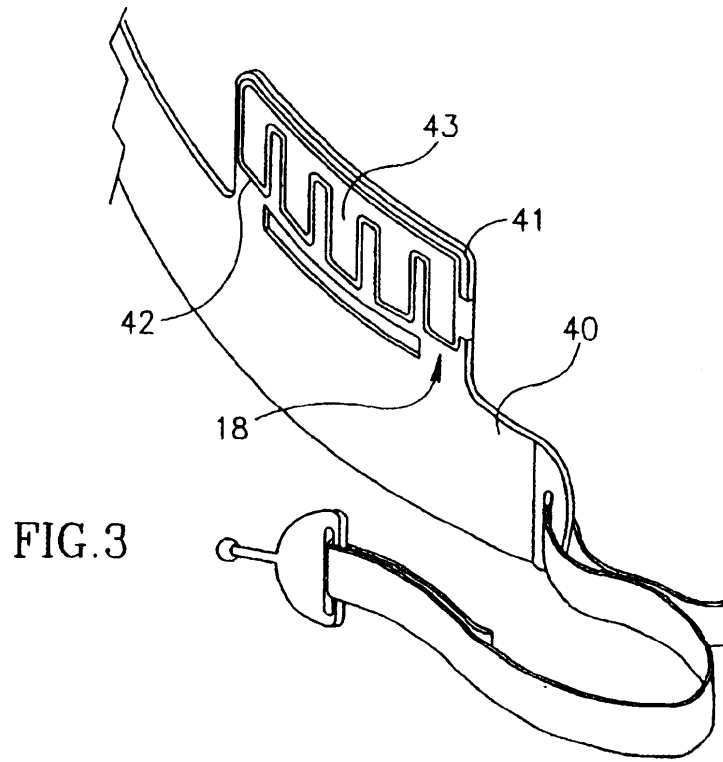


FIG. 3

【図4】

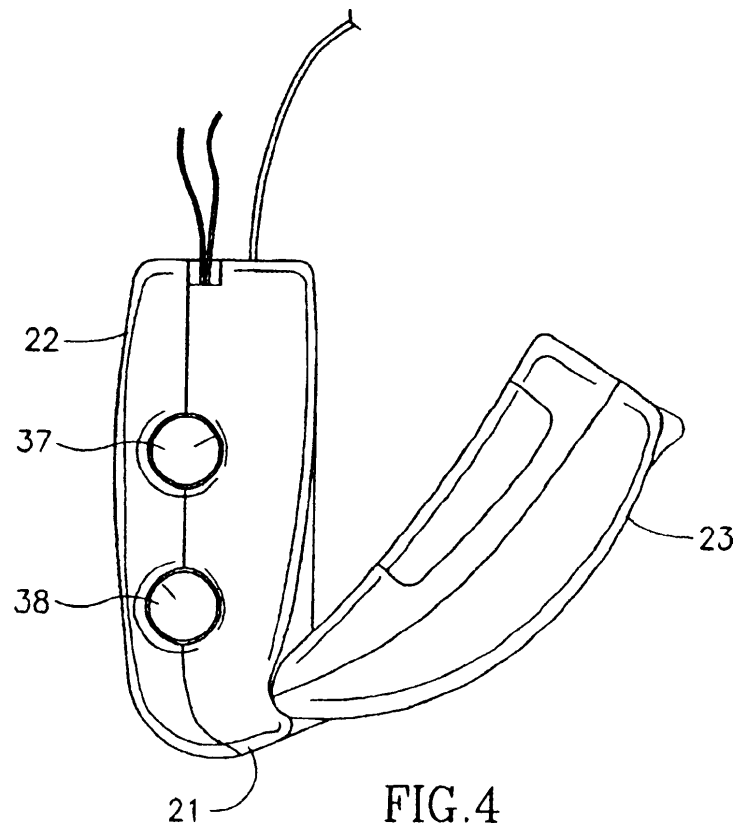


FIG. 4

【図5】

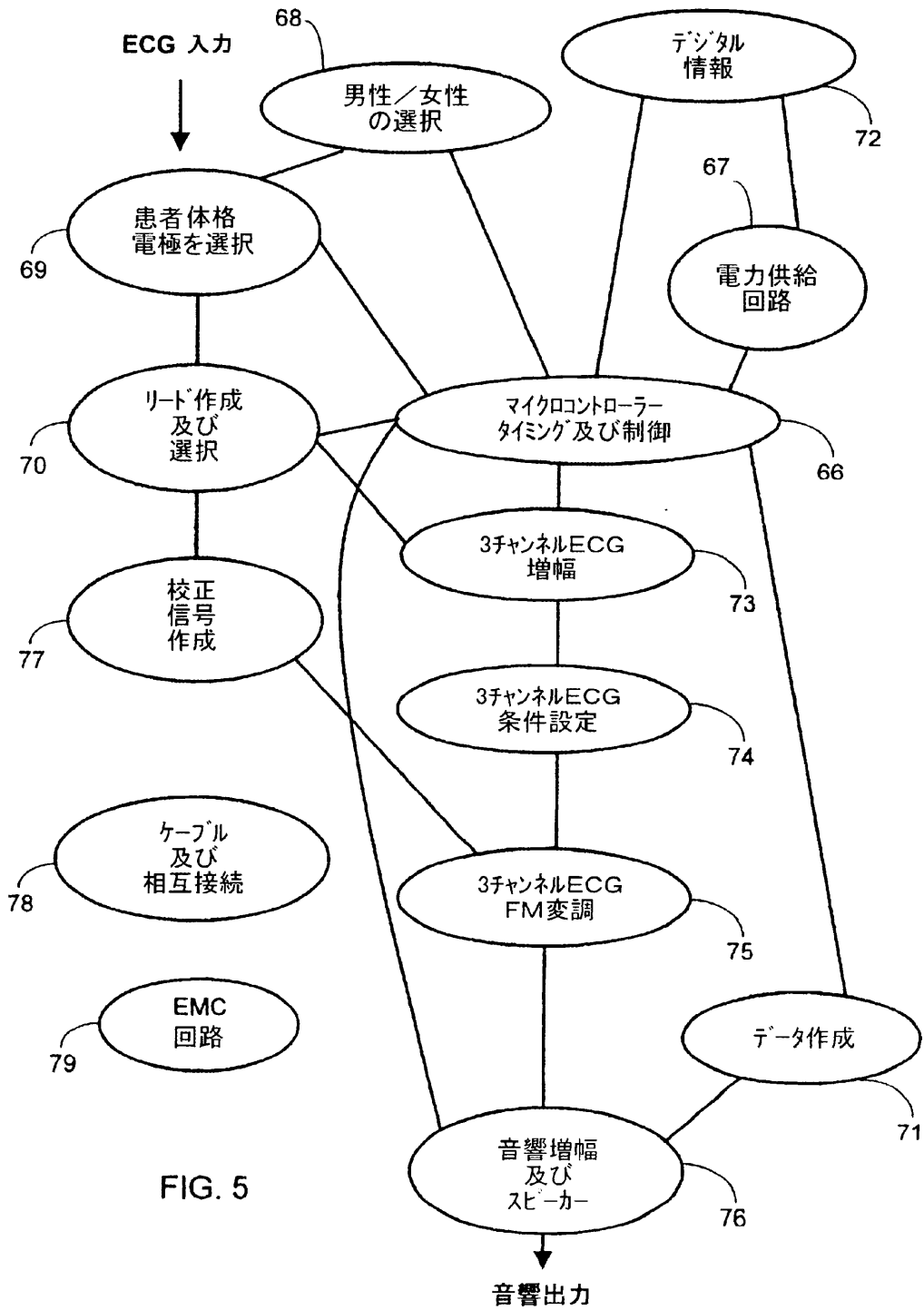


FIG. 5

【図6】

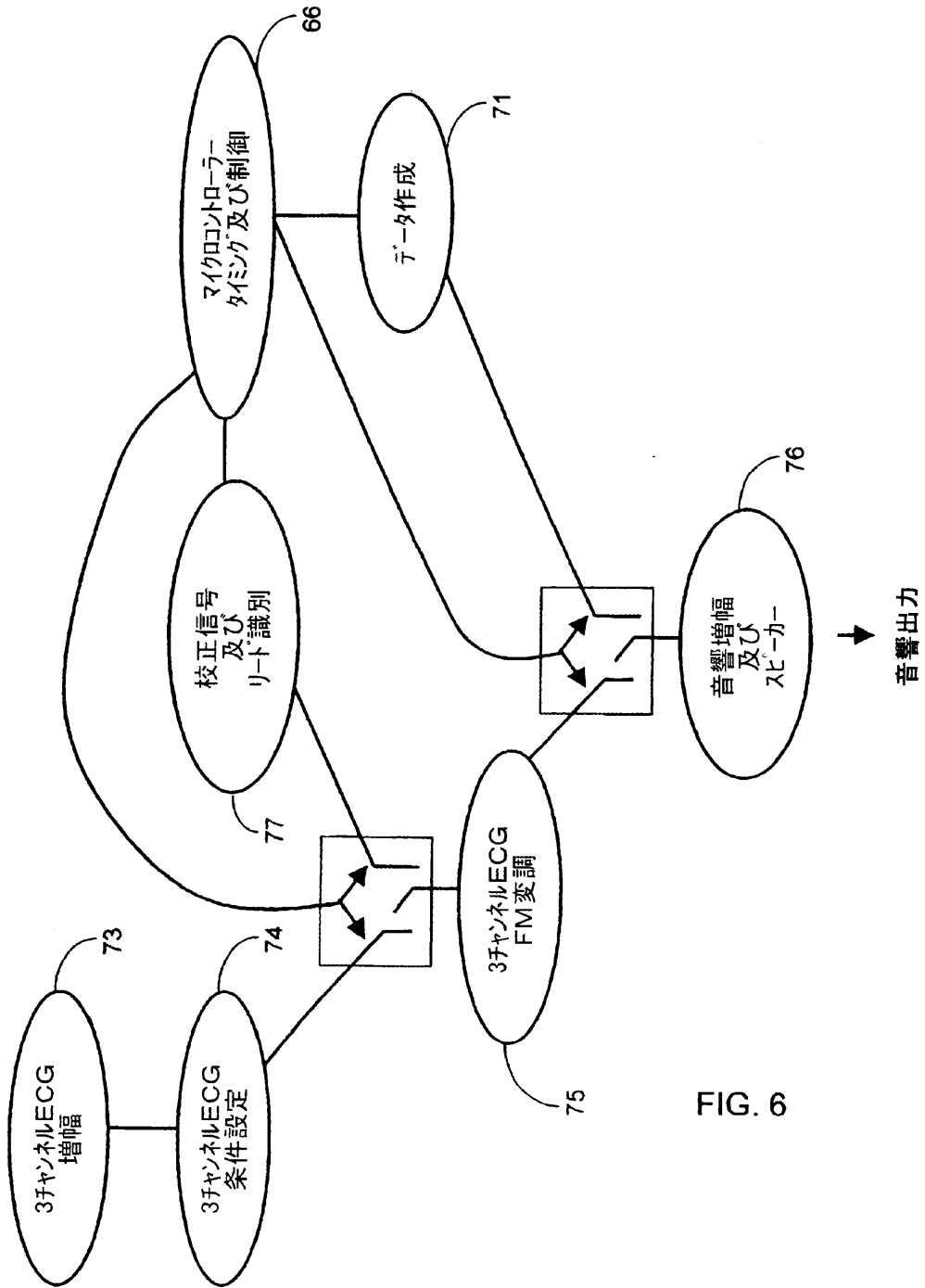
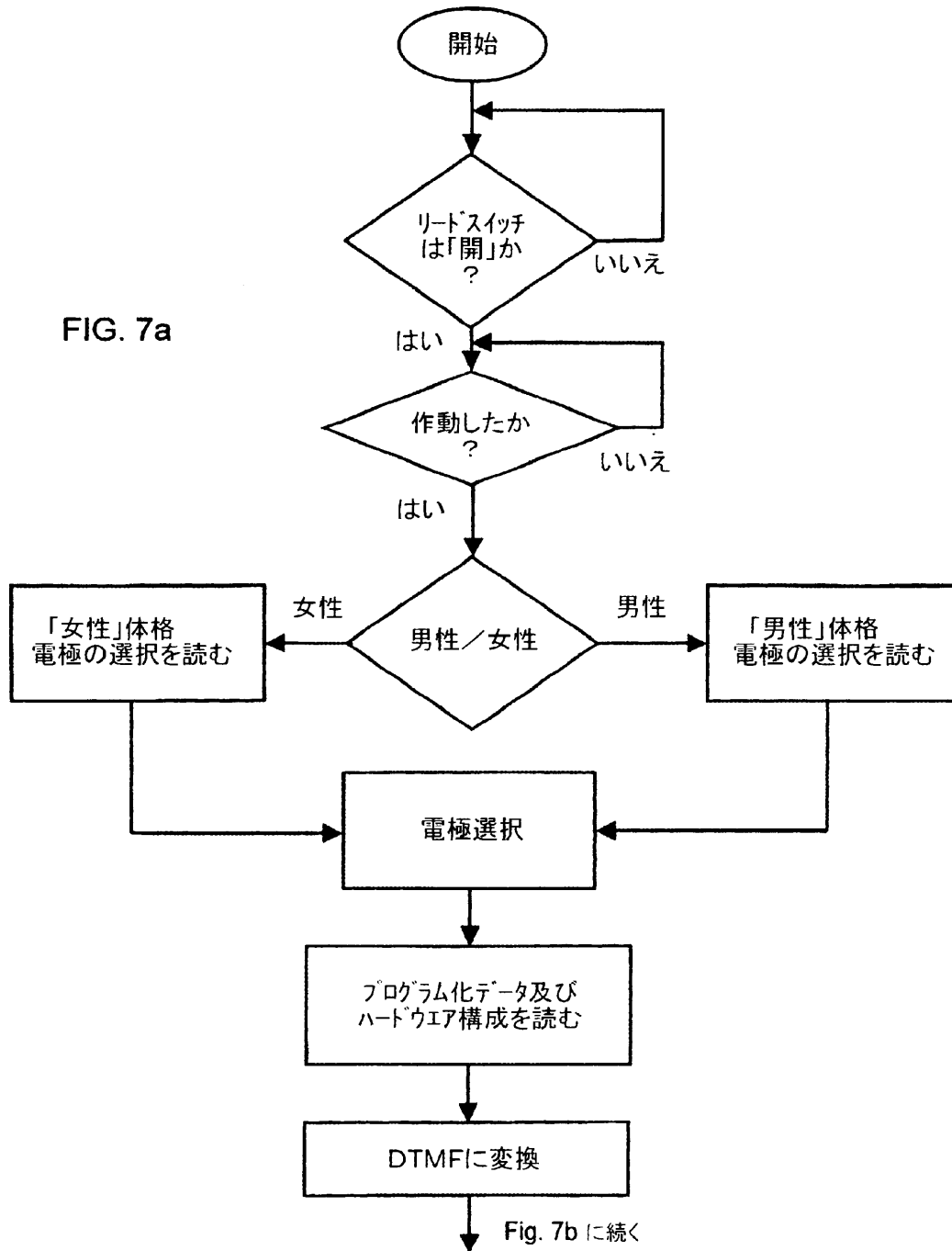


FIG. 6

【図7a】



【図7b】

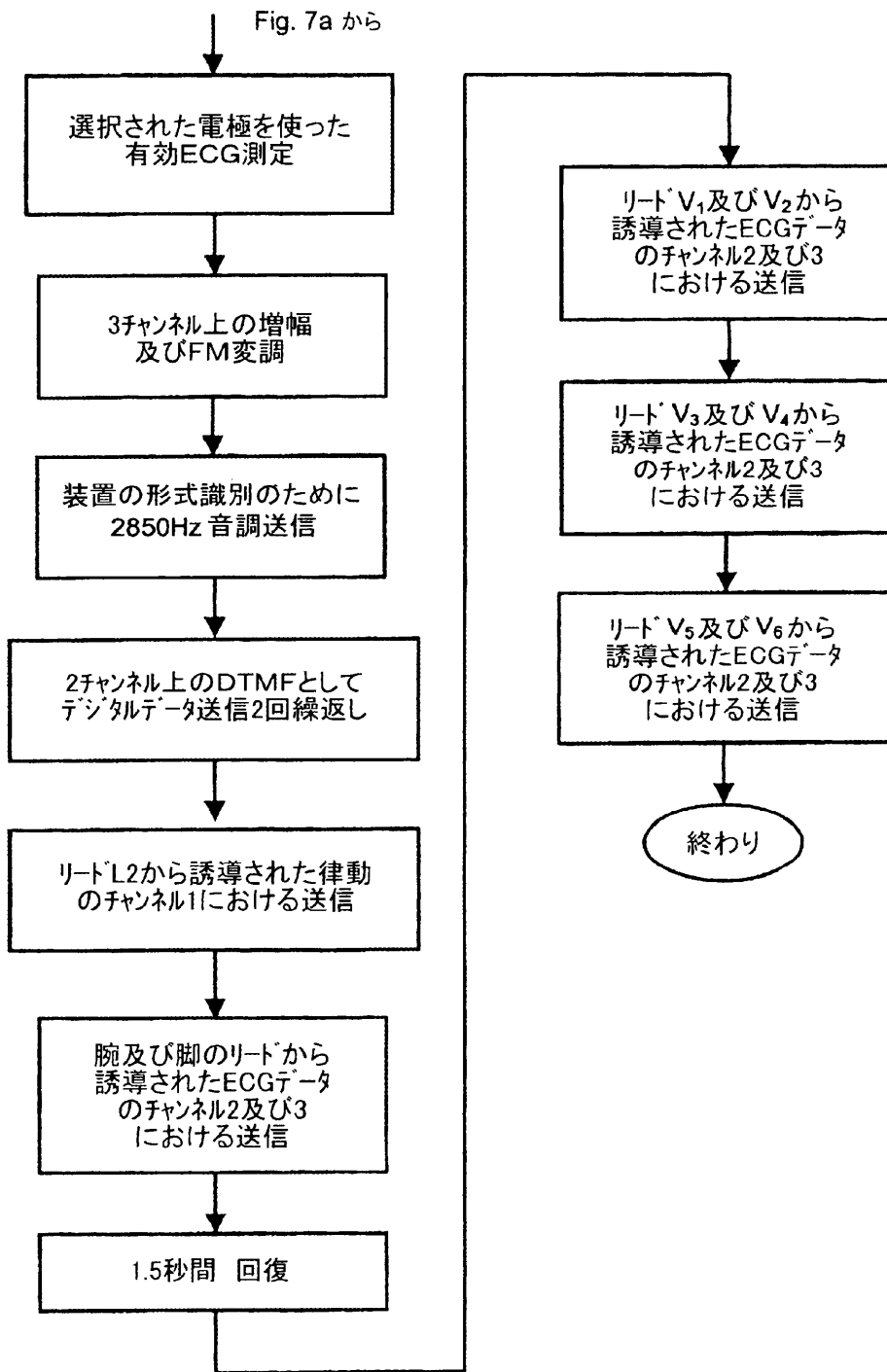


FIG. 7b

【圖8】

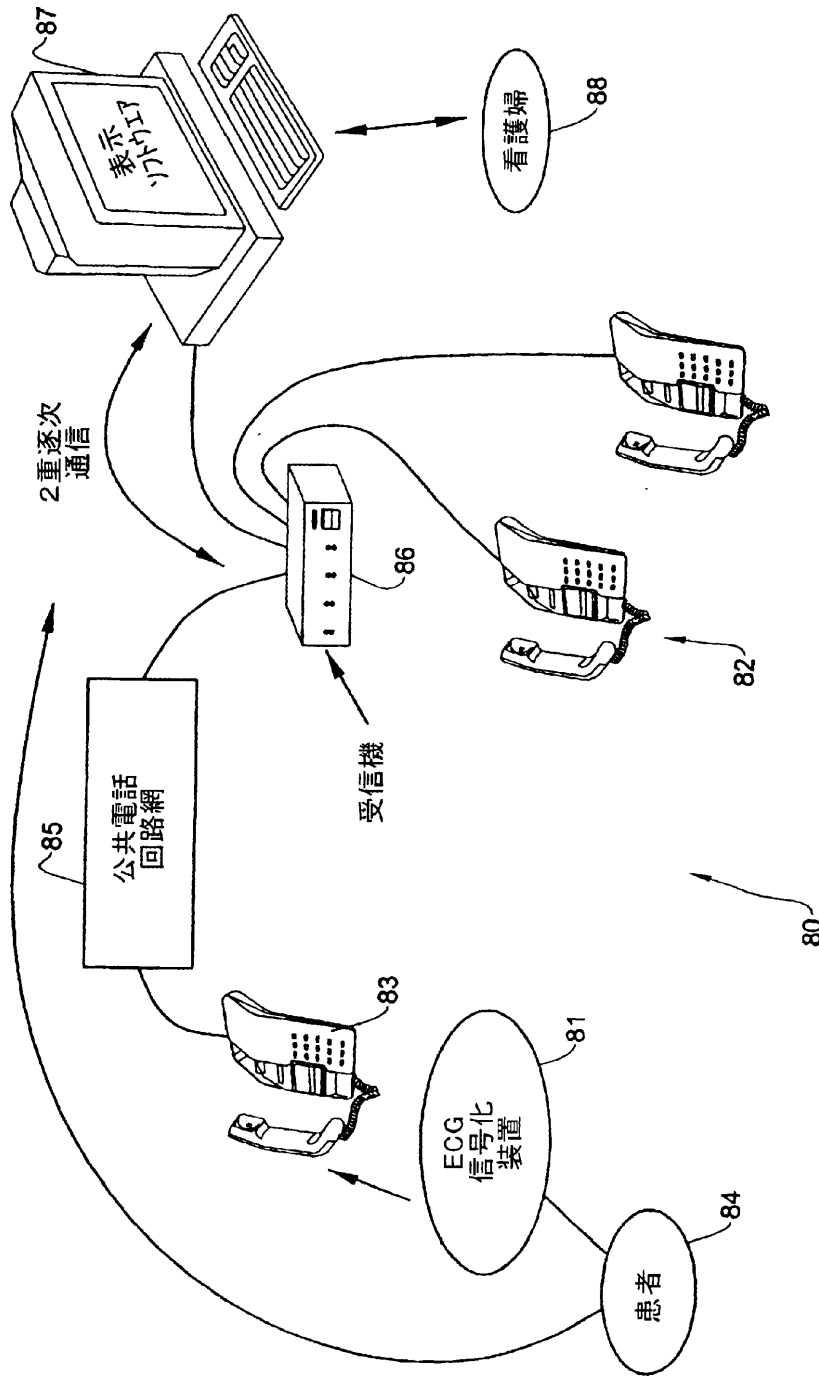


FIG. 8

【国際調査報告】

INTERNATIONAL SEARCH REPORT

International Application No. PCT/IL 01/00261		
A. CLASSIFICATION OF SUBJECT MATTER IPC 7 A61B5/00 A61B5/0404 A61B5/0408		
According to International Patent Classification (IPC) or to both national classification and IPC		
B. FIELDS SEARCHED Minimum documentation searched (classification system followed by classification symbols) IPC 7 A61B		
Documentation searched other than minimum documentation to the extent that such documents are included in the fields searched		
Electronic data base consulted during the international search (name of data base and, where practical, search terms used) EPO-Internal, WPI Data, PAJ		
C. DOCUMENTS CONSIDERED TO BE RELEVANT		
Category *	Citation of document, with indication, where appropriate, of the relevant passages	Relevant to claim No.
X Y A	US 4 889 134 A (GREENWOLD DOUGLAS J ET AL) 26 December 1989 (1989-12-26) cited in the application column 1, line 58 - column 2, line 9 column 6, line 17 - line 33 column 7, line 7 - line 14 -/--	1-4, 21-25, 56, 58-61 6, 12, 17-20, 29-33, 44-52, 63, 65, 69-72 27, 73
<input checked="" type="checkbox"/> Further documents are listed in the continuation of box C.		<input checked="" type="checkbox"/> Patent family members are listed in annex.
* Special categories of cited documents:		
A document defining the general state of the art which is not considered to be of particular relevance *E* earlier document but published on or after the international filing date *L* document which may throw doubts on priority claim(s) or which is cited to establish the publication date of another citation or other special reason (as specified) *O* document referring to an oral disclosure, use, exhibition or other means *P* document published prior to the international filing date but later than the priority date claimed *T* later document published after the international filing date or priority date and not in conflict with the application but cited to understand the principle or theory underlying the invention *X* document of particular relevance; the claimed invention cannot be considered novel or cannot be considered to involve an inventive step when the document is taken alone *Y* document of particular relevance; the claimed invention cannot be considered to involve an inventive step when the document is combined with one or more other such documents, such combination being obvious to a person skilled in the art. *&* document member of the same patent family		
Date of the actual completion of the international search 3 January 2002		Date of mailing of the international search report 14.01.2002
Name and mailing address of the ISA European Patent Office, P.B. 5818 Patentlaan 2 NL - 2280 HV Rijswijk Tel. (+31-70) 340-2040, Tx. 31 651 eponl. Fax: (+31-70) 340-3016		Authorized officer Knüpling, M

2

Form PCT/ISA/210 (second sheet) (July 1992)

INTERNATIONAL SEARCH REPORT

International Application No. PCT/IL 01/00261
--

C.(Continuation) DOCUMENTS CONSIDERED TO BE RELEVANT		
Category *	Citation of document, with indication, where appropriate, of the relevant passages	Relevant to claim No.
X	US 4 958 645 A (CADELL THEODORE E ET AL) 25 September 1990 (1990-09-25)	1,2,21, 23-25, 28,55, 56,58-60
A	column 2, line 34 - line 37 column 3, line 4 -column 4, line 2 claim 4; table 1	3,26,27, 61,73
X	US 5 919 141 A (CALDWELL ROGER ET AL) 6 July 1999 (1999-07-06)	1,21,23, 25,28, 55-59, 2,26,27, 60,73
A	column 5, line 61 -column 6, line 10 column 6, line 27 - line 44 column 8, line 41 - line 65 column 10, line 12 - line 35 column 11, line 22 - line 27	
Y	EP 0 657 136 A (CASIO COMPUTER CO LTD) 14 June 1995 (1995-06-14)	6,18-20, 29-33, 45-52, 1
A	column 3, line 30 - line 46 column 4, line 51 -column 5, line 1	
Y	WO 97 19631 A (BEITLER MARTIN M) 5 June 1997 (1997-06-05)	6,18-20, 29-33, 45-52, 63,70-72
A	page 7, line 1 - line 19 page 9, line 6 - line 10	1,7-11, 34-38, 64-68
Y	WO 94 03106 A (SURVIVAL TECHNOLOGY) 17 February 1994 (1994-02-17)	6,12, 17-20, 29-33, 44-52, 65,69
A	page 8, line 11 - line 33 page 9, line 13 - line 16 page 9, line 29 -page 10, line 15 page 15, line 14 - line 20	1,13,66

INTERNATIONAL SEARCH REPORT

International application No.
PCT/IL 01/00261**Box I Observations where certain claims were found unsearchable (Continuation of item 1 of first sheet)**

This International Search Report has not been established in respect of certain claims under Article 17(2)(a) for the following reasons:

1. Claims Nos.:
because they relate to subject matter not required to be searched by this Authority, namely:

2. Claims Nos.:
because they relate to parts of the International Application that do not comply with the prescribed requirements to such an extent that no meaningful International Search can be carried out, specifically:

3. Claims Nos.:
because they are dependent claims and are not drafted in accordance with the second and third sentences of Rule 6.4(a).

Box II Observations where unity of invention is lacking (Continuation of item 2 of first sheet)

This International Searching Authority found multiple inventions in this international application, as follows:

see additional sheet

1. As all required additional search fees were timely paid by the applicant, this International Search Report covers all searchable claims.

2. As all searchable claims could be searched without effort justifying an additional fee, this Authority did not invite payment of any additional fee.

3. As only some of the required additional search fees were timely paid by the applicant, this International Search Report covers only those claims for which fees were paid, specifically claims Nos.:

4. No required additional search fees were timely paid by the applicant. Consequently, this International Search Report is restricted to the invention first mentioned in the claims; it is covered by claims Nos.:

Remark on Protest

- The additional search fees were accompanied by the applicant's protest.
- No protest accompanied the payment of additional search fees.

FURTHER INFORMATION CONTINUED FROM PCTISA/ 210

This International Searching Authority found multiple (groups of) inventions in this international application, as follows:

1. Claims: 1-5,21-28,55-62,73*

ECG signaling device using frequency modulation

*

claim 55 only if dependent on any of claims 1-5 or 21-27
claim 56 only if dependent on any of claims 1-5,21-28 or
claim 55 as above
claim 58 only if dependent on any of claims 1-5,21-28 and
claim 56 as above

2. Claims: 6-20,29-58,63-72*

Book-shaped portable ECG signaling device

*

claim 55 only if dependent on any of claims 6-20 or 29-54
claim 56 only if dependent on any of claims 6-20 or 29-55
claim 58 only if dependent on any of claims 6-20 and claim
56 as above

INTERNATIONAL SEARCH REPORT

Information on patent family members

Int. Journal Application No

PCT/IL 01/00261

Patent document cited in search report		Publication date	Patent family member(s)	Publication date
US 4889134	A	26-12-1989	AU 3531289 A	16-10-1989
			IL 89709 A	18-08-1993
			WO 8909021 A1	05-10-1989
US 4958645	A	25-09-1990	NONE	
US 5919141	A	06-07-1999	NONE	
EP 0657136	A	14-06-1995	JP 7155301 A	20-06-1995
			DE 69424753 D1	06-07-2000
			DE 69424753 T2	21-09-2000
			EP 0657136 A1	14-06-1995
			SG 46396 A1	20-02-1998
			US 5505202 A	09-04-1996
WO 9719631	A	05-06-1997	US 5782238 A	21-07-1998
			AU 1062297 A	19-06-1997
			WO 9719631 A2	05-06-1997
WO 9403106	A	17-02-1994	US 5339823 A	23-08-1994
			AU 658351 B2	06-04-1995
			AU 4677593 A	03-03-1994
			CA 2120260 A1	17-02-1994
			DE 69326999 D1	16-12-1999
			DE 69326999 T2	04-05-2000
			EP 0611287 A1	24-08-1994
			IL 106457 A	14-11-1996
			JP 7504349 T	18-05-1995
			WO 9403106 A1	17-02-1994

フロントページの続き

(81)指定国 EP(AT, BE, CH, CY, DE, DK, ES, FI, FR, GB, GR, IE, IT, LU, MC, NL, PT, SE, TR), OA(BF, BJ, CF, CG, CI, CM, GA, GN, GW, ML, MR, NE, SN, TD, TG), AP(GH, GM, KE, LS, MW, MZ, SD, SL, SZ, TZ, UG, ZW), EA(AM, AZ, BY, KG, KZ, MD, RU, TJ, TM), AE, AG, AL, AM, AT, AU, AZ, BA, BB, BG, BR, BY, BZ, CA, CH, CN, CO, CR, CU, CZ, DE, DK, DM, DZ, EE, ES, FI, GB, GD, GE, GH, GM, HR, HU, ID, IL, IN, IS, JP, KE, KG, KP, KR, KZ, LC, LK, LR, LS, LT, LU, LV, MA, MD, MG, MK, MN, MW, MX, MZ, NO, NZ, PL, PT, RO, RU, SD, SE, SG, SI, SK, SL, TJ, TM, TR, TT, TZ, UA, UG, US, UZ, VN, YU, ZA, ZW

Fターム(参考) 4C027 AA02 BB03 CC00 EE01 EE03
EE08 FF01 GG16 HH06 JJ01
KK01 KK03 KK05

专利名称(译)	携帯型ECG信号装置		
公开(公告)号	JP2003527185A	公开(公告)日	2003-09-16
申请号	JP2001568304	申请日	2001-03-20
申请(专利权)人(译)	Esueichieru-Teremedeshin国米Nashiyo最终Rimitetsudo		
[标]发明人	アルロイヨラム レインホルドハーバート		
发明人	アルロイ,ヨラム レインホルド,ハーバート		
IPC分类号	A61B5/00 A61B5/04 A61B5/0404 A61B5/0408 A61B5/0478		
CPC分类号	A61B5/0006 A61B5/0404		
FI分类号	A61B5/04.Q A61B5/00.102.A A61B5/00.102.C A61B5/04.300.M A61B5/04.300.N		
F-TERM分类号	4C027/AA02 4C027/BB03 4C027/CC00 4C027/EE01 4C027/EE03 4C027/EE08 4C027/FF01 4C027/GG16 4C027/HH06 4C027/JJ01 4C027/KK01 4C027/KK03 4C027/KK05		
优先权	135240 2000-03-23 IL		
其他公开文献	JP2003527185A5 JP4834271B2		
外部链接	Espacenet		

摘要(译)

外壳 (15) 支撑多个胸部和四肢电极 (16、17、18、19)，用于连接到患者身体 (10) 的各个部位，以测量患者的心律和12导联心电图。)，在机壳内部，收集部分ECG数据，并在至少两个输出通道上实时并行发送，然后收集完整的ECG数据，并依次在一个输出通道上实时发送。具有ECG信号化电路 (65) 的便携式ECG信号化设备 (12)，该电路能够在比可能的情况下更短的时间内发送完整的ECG数据。ECG信号传输电路传输由第一输出通道上的两个电极测得的节奏，以及至少由胸部和肢体电极中的预定电极测得的第二样本或功能。并且优选地在第三输出通道上。

