

(19)日本国特許庁(J P)

(12) 公開特許公報(A) (11)特許出願公開番号

特開2003 - 126048

(P2003 - 126048A)

(43)公開日 平成15年5月7日(2003.5.7)

(51) Int.Cl ⁷	識別記号	F I	テ-マ-コ-ド [*] (参考)
A 6 1 B 5/00	101	A 6 1 B 5/00	101 K 2 G 0 6 6
G 0 1 J 5/10		G 0 1 J 5/10	D

審査請求 未請求 請求項の数 5 O L (全 6 数)

(21)出願番号 特願2001 - 331378(P2001 - 331378)

(22)出願日 平成13年10月29日(2001.10.29)

(71)出願人 392013718

株式会社ニシトモ

三重県度会郡玉城町昼田449番地3

(72)発明者 西村 金治

三重県度会郡玉城町昼田449番地3 株式会
社ニシトモ内

(72)発明者 加藤 浩之

三重県度会郡玉城町昼田449番地3 株式会
社ニシトモ内

(74)代理人 100064344

弁理士 岡田 英彦 (外4名)

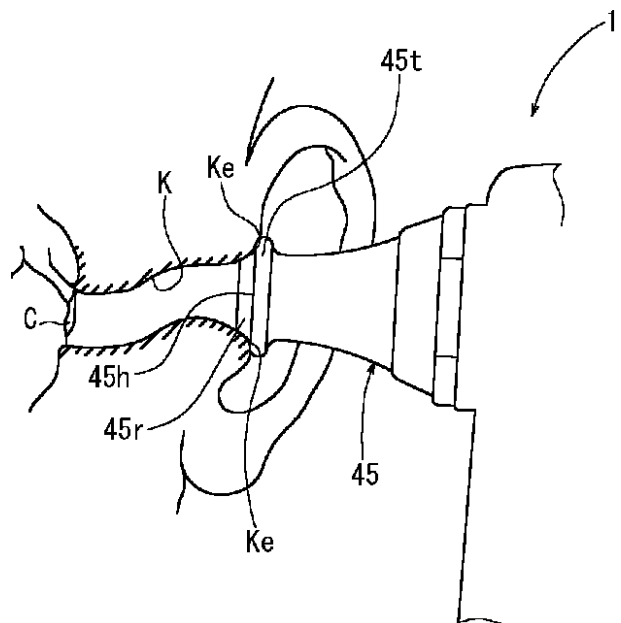
最終頁に続く

(54)【発明の名称】 体温計及びその体温計のセンサキャップ

(57)【要約】

【課題】 体温計の測定精度を向上させる。

【解決手段】 本発明に係る体温計は、耳穴K内で放射された赤外線を測温部45の赤外線入射口からセンサに導き、前記センサが検出した赤外線量に基づいて体温を測定する体温計であって、測温部45の赤外線入射口の周縁には、耳穴Kの入口周縁Keに当接して赤外線入射口を耳穴の入口に位置決め可能な当接部45r、45hが形成されている。このため、赤外線入射口が耳穴の壁面で塞がれたり、耳穴が測温部45で冷やされるような不都合がない。



【特許請求の範囲】

【請求項1】 耳穴内で放射された赤外線を測温部の赤外線入射口からセンサに導き、前記センサが検出した赤外線量に基づいて体温を測定する体温計であって、前記測温部の赤外線入射口の周縁には、前記耳穴の入口周縁に当接して前記赤外線入射口を前記耳穴の入口に位置決め可能な当接部が形成されていることを特徴とする体温計。

【請求項2】 請求項1記載の体温計であって、当接部は、リング状に形成されており、そのリングの心方向から耳穴の入口周縁に当接する押え面と、前記リングの半径方向から前記耳穴の入口周縁に当接する位置決め面とを備えていることを特徴とする体温計。

【請求項3】 請求項1又は請求項2のいずれかに記載の体温計であって、赤外線入射口には、先端側が拡開するようにテーパが設けられていることを特徴とする体温計。

【請求項4】 請求項1～請求項3のいずれかに記載された体温計であって、先端に赤外線入射口及び当接部が形成されたセンサキャップを有し、そのセンサキャップが測温部から取外し可能に構成されていることを特徴とする体温計。

【請求項5】 請求項4に記載された体温計に使用されるセンサキャップ。

【発明の詳細な説明】

【0001】

【発明の属する技術分野】本発明は、耳穴内で放射された赤外線量に基づいて体温を測定する体温計及びその体温計のセンサキャップに関する。

【0002】

【従来の技術】この種の一般的な体温計は、図5(A)に示すように、耳穴K(正確には外耳道K)に測温部20の先端部分を深く挿入して体温測定を行う。測温部20の先端には赤外線入射口22が形成されており、鼓膜C等から放射された赤外線がその赤外線入射口22から測温部20内のセンサに導かれる。前記センサは赤外線入射口22から入射された赤外線の線量(以下、赤外線量という)を検出する。そして、前記センサにより検出された赤外線量に基づいてマイクロコンピュータが体温を演算することで、体温測定が行われる。

【0003】

【発明が解決しようとする課題】しかし、測温部20を耳穴K内に深く挿入して体温測定を行う方式では、挿入ミスや耳穴Kの形状等により測温部20の赤外線入射口22が、図5(B)に示すように、耳穴Kの壁面で部分的に塞がれることがある。このような場合、赤外線入射口22からセンサに導かれる赤外線量が減少し、体温の測定誤差が大きくなる。また、外気温の影響で測温部20が冷えている場合には、測温部20を耳穴Kに挿入することで耳穴Kの温度が低下する。これによって、鼓膜

C等から放射される赤外線量が減少し、同じく体温の測定誤差が大きくなる。本発明は、上記問題点を鑑みてなされたものであり、体温計の測定精度向上を図ることを目的とする。

【0004】

【課題を解決するための手段】上記した課題は、各請求項の発明によって解決される。請求項1の発明は、耳穴内で放射された赤外線を測温部の赤外線入射口からセンサに導き、前記センサが検出した赤外線量に基づいて体温を測定する体温計であって、前記測温部の赤外線入射口の周縁には、前記耳穴の入口周縁に当接して前記赤外線入射口を前記耳穴の入口に位置決め可能な当接部が形成されていることを特徴とする。

【0005】本発明によると、測温部の当接部を耳穴の入口周縁に当接させることで、その測温部の赤外線入射口を耳穴の入口に位置決めし、体温測定を行うことができる。即ち、体温測定時に体温計の測温部を耳穴内に深く挿入する必要がない。このため、赤外線入射口が耳穴の壁面で塞がれたり、耳穴が測温部で冷やされるような不都合がなく、体温計の測定精度が向上する。

【0006】また、請求項2に示すように、当接部をリング状に形成して、その当接部にリングの心方向から耳穴の入口周縁に当接する押え面と、リングの半径方向から耳穴の入口周縁に当接する位置決め面とを設けることにより、赤外線入射口を常に耳穴の入口の定位置に位置決めできる。また、請求項3に示すように、先端側が拡開するようなテーパを赤外線入射口に設けることで、耳穴内で放射された赤外線を効率的にセンサに導くことができる。また、請求項4、請求項5に示すように、先端に赤外線入射口及び当接部が形成されたセンサキャップを測温部から取外し可能に構成することで、赤外線入射口及び当接部の洗浄等が容易になる。さらに、耳穴の形状に合った当接部を有するセンサキャップを選定することも可能になる。

【0007】

【発明の実施の形態】[実施形態1]以下、図1～図3に基づいて、本発明の実施形態1に係る体温計の説明を行う。ここで、図1は本実施形態に係る体温計の使用方法を表す側面図、図2は前記体温計の全体縦断面図、図3は体温計のセンサキャップの縦断面図(A図)及び側面図(B図)である。体温計1は、図2に示すように、測温部4と本体部2とから構成される。測温部4は、鼓膜C等で放射された赤外線の赤外線量を検出する部分であり、例えば、サーモパイル、焦電センサ等の赤外線センサ41(以下、センサ41と呼ぶ)を備えている。センサ41は、基板5の端部に取付けられており、そのセンサ41の先端部分に円筒形の導波管42の基端部が接続されている。導波管42は、後記する赤外線入射口45fから入射された赤外線をセンサ41まで導く筒体であり、銅に金メッキ処理を施したものが一般的に使用さ

れる。

【0008】センサ41及び導波管42の基端部の周囲は先細筒形の支持部材43によって被われており、その支持部材43の基端部が基板5に固定されている。支持部材43は、センサ41及び導波管42を支持するとともにそのセンサ41の温度を安定させる部材であり、アルミ合金製のものが一般的に使用される。支持部材43の周囲及びその支持部材43から突出した導波管42の周囲は、例えばABS樹脂製の内側キャップ44によって被われている。さらに、内側キャップ44の周囲は測

温部4のハウジングを構成するセンサキャップ45によって被われている。

【0009】センサキャップ45は、図3等に示すように、先細筒状に形成されており、そのセンサキャップ45の先端に赤外線入射口45fが形成されている。赤外線入射口45fは先端側が拡開するようにテーパが設けられており、その赤外線入射口45fの最小内径寸法が導波管42の先端開口42eの内径寸法と等しく設定されている。さらに、導波管42の先端は、センサキャップ45の先端内側に形成された段差45d(図3(A)

参照)に当接しており、その導波管42の先端開口42eとセンサキャップ45の赤外線入射口45fとが同心に保持された状態で連続するように構成されている。ここで、赤外線入射口45fのテーパ角はセンサ41の赤外線視野角に合わせて設定されているため、耳穴K内で放射された赤外線を効率的にセンサ41まで導くことができる。

【0010】センサキャップ45の先端部外側には、周方向に延びる突条45tがリング状に形成されている。突条45tは、図1に示すように、体温測定時に耳穴K

の入口周縁Keに当接する部材であり、その突条45tの前側面が耳穴Kの入口周縁Keに軸方向から当接する押え面45hとなる。また、突条45tよりも先端側に位置するセンサキャップ45の外周面が耳穴Kの入口周縁Keに半径方向から当接する位置決め面45rとなる。このため、センサキャップ45の押え面45hと位置決め面45rとを耳穴Kの入口周縁Keに当接させることで、そのセンサキャップ45の赤外線入射口45fを耳穴Kの入口の定位置に位置決めすることができる。即ち、センサキャップ45の突条45tに形成された押

え面45h及び位置決め面45rが本発明の当接部に相当する。

【0011】センサキャップ45の基端部の外径寸法は、体温計1の本体ケース7に形成された開口部7hの内径寸法よりも若干小さく設定されている。このため、センサキャップ45が内側キャップ44に被せられた状態で、図2に示すように、そのセンサキャップ45の基端部は本体ケース7の開口部7hに所定寸法だけ挿入される。

【0012】センサキャップ45の基端部外側には周方

向に短溝45wが部分的に形成されている。一方、本体ケース7の開口部7hの内周面には短溝45wと嵌合可能な短突条7tが同じく周方向に部分的に形成されている。このため、センサキャップ45の基端部を本体ケース7の開口部7hに挿入し、そのセンサキャップ45を本体ケース7に対して回転させて、短溝45wと短突条7tを嵌合させれば、センサキャップ45を本体ケース7に取付けることができる。また、センサキャップ45を本体ケース7に対して逆方向に回転させて、短溝45wと短突条7tとの嵌合を解除すれば、センサキャップ45を本体ケース7から取外すことができる。

【0013】センサキャップ45の材料としては、ゴム状弾性を有する高分子物質であるエラストマーやシリコンゴムあるいはABS樹脂等が使用される。なお、センサキャップ45等には、体温計1の使用時以外はカップ状の保護ケース8が被せられる。

【0014】体温計1の本体部2は、测温部4のセンサ41で検出された赤外線量に基づいて体温を演算し、その演算された値を表示する部分であり、マイクロコンピュータ、表示器12、電源装置及びON/OFFスイッチ14等から構成されている。マイクロコンピュータ、表示器12等は基板5の所定位置に取付けられており、その基板5が本体ケース7の厚み方向におけるほぼ中央に取付けられている。

【0015】次に、上記した体温計1の取扱いについて説明する。まず、体温計1のON/OFFスイッチ14をONし、保護ケース8をセンサキャップ45等から取外した状態で、図1に示すように、そのセンサキャップ45の押え面45h及び位置決め面45rを耳穴Kの入口周縁Keに当接させる。これによって、センサキャップ45の赤外線入射口45fが耳穴Kの入口に位置決めされる。この状態で、鼓膜C等で放射された赤外線がセンサキャップ45の赤外線入射口45f、導波管42を介してセンサ41に導かれる。前述のように、センサ41は赤外線入射口45fから導波管42を介して導かれた赤外線の線量(赤外線量)を検出する。そして、センサ41により検出された赤外線量に基づいてマイクロコンピュータが体温を演算し、その演算値が表示器に表示される。

【0016】このように、本実施形態に係る体温計1では、センサキャップ45の押え面45h及び位置決め面45rを耳穴Kの入口周縁Keに当接させて赤外線入射口45fを耳穴Kの入口に位置決めし、体温測定する方式である。即ち、体温測定時に测温部を耳穴内に挿入する必要がない。このため、赤外線入射口45fが耳穴Kの壁面で塞がれたり、耳穴Kが测温部で冷やされるような不都合がなく、体温計1の測定精度が向上する。

【0017】また、センサキャップ45の先端部外側に押え面45hと位置決め面45rとを形成し、その押え面45hを耳穴Kの入口周縁Keに対して軸方向から当

接させ、位置決め面45rを耳穴Kの入口周縁Keに対して半径方向から当接させる方式のため、赤外線入射口45fを常に耳穴Kの入口の定位置に位置決めできる。また、赤外線入射口45fには、先端側が拡開するようなテーパが設けられており、そのテーパ角がセンサ41の赤外線視野角に合わせて設定されているため、耳穴K内で放射された赤外線を効率的にセンサ41まで導くことができる。

【0018】また、センサキャップ45を体温計1の測温部4から取外すことができるため、赤外線入射口45f及び押え面45h、位置決め面45rの洗浄等が容易になる。さらに、耳穴Kの形状に合った当接部を有するセンサキャップ45を選定することも可能になる。なお、本実施形態に係る体温計1では、内側キャップ44にセンサキャップ45を被せる例を示したが、内側キャップ44とセンサキャップ45とを一体化することも可能である。また、上記体温計1では、押え面45h及び位置決め面45rをリング状に構成する例を示したが、特にリング状でなくても良い。

【0019】[実施形態2]次に、図4に基づいて、本発明の実施形態2に係る体温計のセンサキャップの説明を行う。ここで、図4(A)は本実施形態に係るセンサキャップの縦断面図、図4(B)(C)はセンサキャップの側面図(D図のB-B矢視図及びC-C矢視図)、図4(D)はセンサキャップを先端側から見た平面図である。本実施形態に係るセンサキャップ50は、実施形態1で説明したセンサキャップ45の先端部分の構造を若干変更したものであり、その他の構造については実施形態1のセンサキャップ45とほぼ同様である。このため、実施形態1のセンサキャップ45と同等な部分については同一番号を付して説明を省略する。

【0020】センサキャップ50の内部には、図4(A)に示すように、先細状のテーパ孔51が形成されており、そのテーパ孔51の先に導波管(図示されていない)の先端部分が嵌め込まれる嵌合孔52が同軸に形成されている。そして、その嵌合孔52の先に若干小径化した赤外線入射口52fが同軸に形成されている。赤外線入射口52f、嵌合孔52及びテーパ孔51の先端部分は、測温時に耳穴K内に浅く挿入される薄肉の位置決め筒部54の内側に形成されている。また、テーパ孔51の先端部分以外は、厚肉の円筒部56の内側に形成されている。

*【0021】センサキャップ50の位置決め筒部54と円筒部56の間にはリング状に段差面55が形成されており、この段差面55が測温時に耳穴Kの入口周縁Keに軸方向から当接するようになる。段差面55には、耳穴Kの入口周縁Keに対してバランス良く当接できるように、突条55tが放射状に形成されている。即ち、センサキャップ50の段差面55が本発明の押え面に相当し、位置決め筒部54の外周面54rが本発明の位置決め面に相当する。なお、センサキャップ50の基端部に設けられた短溝45wは、実施形態1のセンサキャップ45に設けられた短溝45wと同じ働きをする。

【0022】

【発明の効果】本発明によると、体温測定時に測温部を耳穴内に深く挿入する必要がないため、従来のように、赤外線入射口が耳穴の壁面で塞がれたり、耳穴が測温部で冷やされるような不都合がなく、体温計の測定精度が向上する。

【図面の簡単な説明】

【図1】本発明の実施形態1に係る体温計の使用方法を表す側面図である。

【図2】体温計の全体縦断面図である。

【図3】体温計のセンサキャップの縦断面図(A図)及び側面図(B図)である。

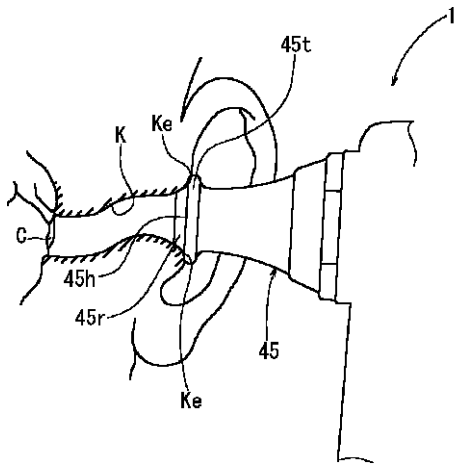
【図4】本発明の実施形態2に係る体温計のセンサキャップを表す縦断面図(A図)、側面図(B図、C図)及び先端側から見た平面図(D図)である。

【図5】従来の体温計の使用方法を表す側面図(A図、B図)である。

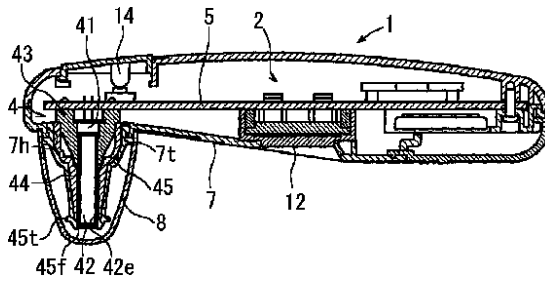
【符号の説明】

- K 耳穴(外耳道)
- C 鼓膜
- 4 測温部
- 41 センサ
- 42 導波管
- 45 センサキャップ
- 45t 突条
- 45h 押え面(当接部)
- 45r 位置決め面(当接部)
- 45f 赤外線入射口
- 54 位置決め筒部
- 54r 外周面(位置決め面)
- 55 段差面(押え面)

【図1】

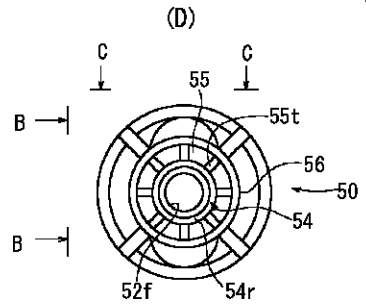
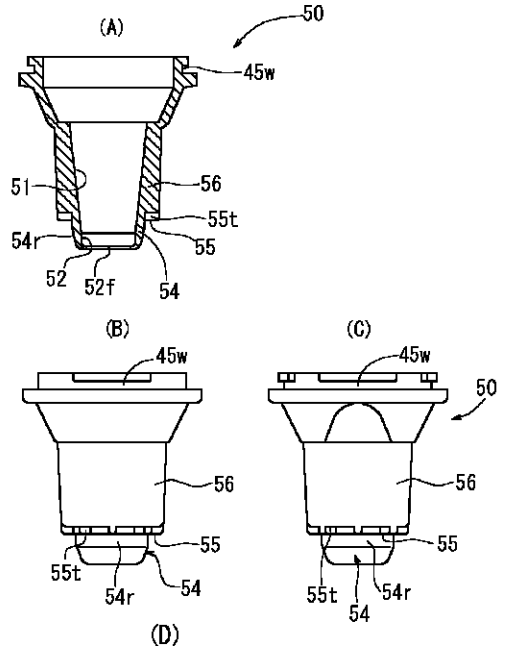
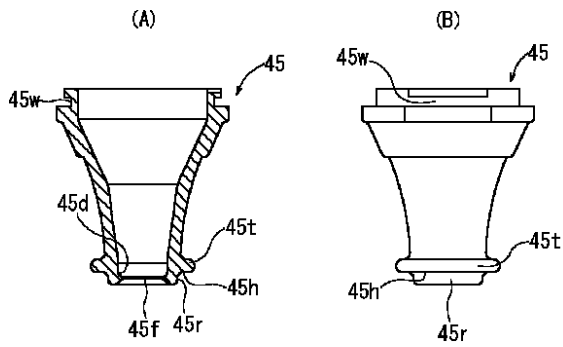


【図2】

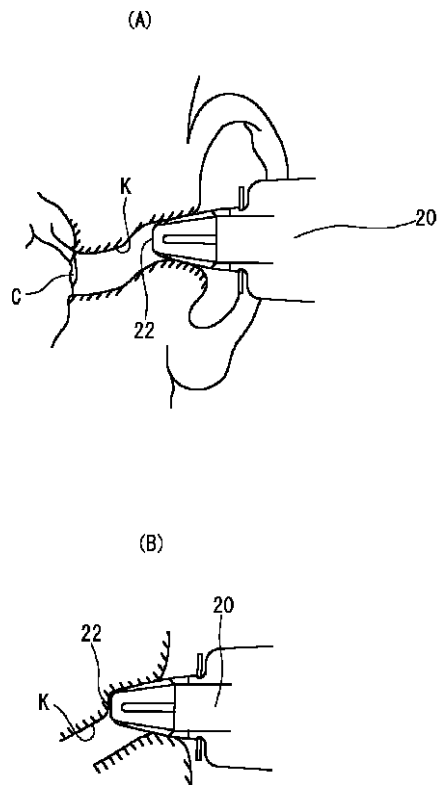


【図4】

【図3】



【図5】



フロントページの続き

(72)発明者 河村 剛
三重県度会郡玉城町昼田449番地3 株式
会社ニシトモ内

Fターム(参考) 2G066 AC13 BA01 BA08 BA57 BB01
BB11 CA20

专利名称(译)	温度计传感器盖及其温度计		
公开(公告)号	JP2003126048A	公开(公告)日	2003-05-07
申请号	JP2001331378	申请日	2001-10-29
[标]申请(专利权)人(译)	Nishitomo		
申请(专利权)人(译)	株式会社ニシトモ		
[标]发明人	西村金治 加藤浩之 河村剛		
发明人	西村 金治 加藤 浩之 河村 剛		
IPC分类号	G01J5/10 A61B5/00 A61B5/01 G01J5/00		
FI分类号	A61B5/00.101.K G01J5/10.D A61B5/01.350 G01J5/00.101.G G01J5/02.J		
F-TERM分类号	2G066/AC13 2G066/BA01 2G066/BA08 2G066/BA57 2G066/BB01 2G066/BB11 2G066/CA20 4C117/XA01 4C117/XB01 4C117/XC26 4C117/XD09 4C117/XE48		
其他公开文献	JP3929749B2		
外部链接	Espacenet		

摘要(译)

为了提高温度计的测量精度。根据本发明的温度计是一种温度计，其将从温度测量单元45的红外线入口在耳道K中辐射的红外线引导至传感器，并且基于由传感器检测到的红外线量来测量体温。在温度测量单元45的红外线入口的周围，形成邻接部分45r，45h，其与耳道K的入口边缘Ke接触并且可以将红外线入口定位在耳道的入口处。因此，不存在红外线进入被耳孔壁阻塞或由温度测量单元45冷却耳孔的麻烦。

