



(12)实用新型专利

(10)授权公告号 CN 209808323 U

(45)授权公告日 2019.12.20

(21)申请号 201920307028.8

(22)申请日 2019.03.11

(73)专利权人 嘉兴深拓科技有限公司

地址 314100 浙江省嘉兴市嘉善县大云镇
上海人才创业园C5幢302室

(72)发明人 王骏 浦剑

(74)专利代理机构 宁波市鄞州甬致专利代理事
务所(普通合伙) 33228

代理人 李迎春

(51)Int.Cl.

A61B 5/00(2006.01)

A61F 7/00(2006.01)

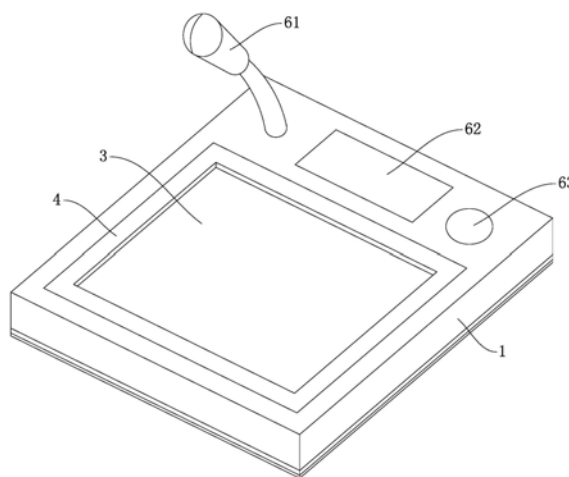
权利要求书1页 说明书3页 附图4页

(54)实用新型名称

语音问诊装置

(57)摘要

本实用新型揭示一种语音问诊装置,包括外壳和固定在外壳底部的底板,外壳的上端面上设置有凹槽,凹槽中嵌设有暖手垫,外壳的上端配合卡接有由塑料材料制成的用于压紧暖手垫的外边缘的压框,压框的上表面与外壳的上表面齐平;凹槽的底部固定有温度传感器,温度传感器的感应端与暖手垫的下表面相贴;外壳上端面的后部安装有麦克风、触摸屏和扬声器,底板的上端面上固定有电路板,电路板上设置有微处理器、通讯模块、存储模块、语音识别模块和信号放大模块;本实用新型能够将医生对患者进行问诊时的内容记录下来并进行保存,这样一来,方便医生在后期对患者进行治疗的过程中以对患者病情的翻查。



1. 一种语音问诊装置,其特征在于:包括外壳(1)和固定在外壳(1)底部的底板(2),所述外壳(1)的上端面上设置有凹槽(11),所述凹槽(11)中嵌设有暖手垫(3),所述外壳(1)的上端配合卡接有由塑料材料制成的用于压紧暖手垫(3)的外边缘的压框(4),所述压框(4)的上表面与外壳(1)的上表面齐平;所述凹槽(11)的底部固定有温度传感器(5),所述温度传感器(5)的感应端与暖手垫(3)的下表面相贴;所述外壳(1)上端面的后部安装有麦克风(61)、触摸屏(62)和扬声器(63),所述底板(2)的上端面上固定有电路板(7),所述电路板(7)上设置有微处理器(71)、通讯模块(72)、存储模块(73)、语音识别模块(74)和信号放大模块(75),所述通讯模块(72)、信号放大模块(75)、存储模块(73)、触摸屏(62)、暖手垫(3)、温度传感器(5)和语音识别模块(74)均与微处理器(71)电连接,所述扬声器(63)与信号放大模块(75)电连接,所述麦克风(61)与语音识别模块(74)电连接。

2. 根据权利要求1所述的语音问诊装置,其特征在于,所述压框(4)的下端面上设置有若干个呈周向分布的卡钩(41),所述外壳(1)的上端面上设置有可供卡钩(41)插入的环形插槽(12),所述环形插槽(12)的内壁上设置有用于与卡钩(41)配合卡接的环形卡槽(13),所述卡钩(41)与环形卡槽(13)配合卡接后,压框(4)将暖手垫(3)压紧在凹槽(11)中。

3. 根据权利要求1所述的语音问诊装置,其特征在于,所述底板(2)中设置有若干个沉头孔(21),所述底板(2)通过分别穿设在其中一个沉头孔(21)中的螺栓(22)与外壳(1)固定。

4. 根据权利要求3所述的语音问诊装置,其特征在于,所述底板(2)的下表面上贴合有防滑垫(8)。

语音问诊装置

技术领域

[0001] 本实用新型涉及医疗用问诊装置技术领域,具体涉及一种语音问诊装置。

背景技术

[0002] 目前,医院的医生在对患者进行问诊时,医生主要依靠询问和口述的方式与患者进行交流,而目前医生在询问患者病情或给患者讲解病情时,还没有一种用于记录医生所叙述内容的装置,本申请的目的是提供一种能够记录医生对患者进行问诊时的内容的装置。

实用新型内容

[0003] 针对现有技术的不足,本实用新型提供一种语音问诊装置,其能够将医生对患者进行问诊时的内容记录下来并进行保存,这样一来,方便医生在后期对患者进行治疗的过程中以对患者病情的翻查。

[0004] 本实用新型的语音问诊装置,包括外壳和固定在外壳底部的底板,外壳的上端面上设置有凹槽,凹槽中嵌设有暖手垫,外壳的上端配合卡接有由塑料材料制成的用于压紧暖手垫的外边缘的压框,压框的上表面与外壳的上表面齐平;凹槽的底部固定有温度传感器,温度传感器的感应端与暖手垫的下表面相贴;外壳上端面的后部安装有麦克风、触摸屏和扬声器,底板的上端面上固定有电路板,电路板上设置有微处理器、通讯模块、存储模块、语音识别模块和信号放大模块,通讯模块、信号放大模块、存储模块、触摸屏、暖手垫、温度传感器和语音识别模块均与微处理器电连接,扬声器与信号放大模块电连接,麦克风与语音识别模块电连接。

[0005] 本实用新型的语音问诊装置,其中,压框的下端面上设置有若干个呈周向分布的卡钩,外壳的上端面上设置有可供卡钩插入的环形插槽,环形插槽的内壁上设置有用于与卡钩配合卡接的环形卡槽,卡钩与环形卡槽配合卡接后,压框将暖手垫压紧在凹槽中。

[0006] 本实用新型的语音问诊装置,其中,底板中设置有若干个沉头孔,底板通过分别穿设在其中一个沉头孔中的螺栓与外壳固定。

[0007] 本实用新型的语音问诊装置,其中,底板的下表面上贴合有防滑垫。

[0008] 本实用新型能够将医生对患者进行问诊时的内容记录下来并进行保存,这样一来,方便医生在后期对患者进行治疗的过程中以对患者病情的翻查。

附图说明

[0009] 此处所说明的附图用来提供对本申请的进一步理解,构成本申请的一部分,本申请的示意性实施例及其说明用于解释本申请,并不构成对本申请的不当限定。在附图中:

[0010] 图1为本实用新型的立体结构示意图;

[0011] 图2为本实用新型去掉麦克风后的剖视结构示意图;

[0012] 图3为图2中A处放大后的结构示意图;

[0013] 图4为本实用新型的电路原理框图。

具体实施方式

[0014] 以下将以图式揭露本实用新型的多个实施方式,为明确说明起见,许多实务上的细节将在以下叙述中一并说明。然而,应了解到,这些实务上的细节不应用以限制本实用新型。也就是说,在本实用新型的部分实施方式中,这些实务上的细节是非必要的。此外,为简化图式起见,一些习知惯用的结构与组件在图式中将以简单的示意的方式绘示之。

[0015] 另外,在本实用新型中如涉及“第一”、“第二”等的描述仅用于描述目的,并非特别指称次序或顺位的意思,亦非用以限定本实用新型,其仅仅是为了区别以相同技术用语描述的组件或操作而已,而不能理解为指示或暗示其相对重要性或者隐含指明所指示的技术特征的数量。由此,限定有“第一”、“第二”的特征可以明示或者隐含地包括至少一个该特征。另外,各个实施例之间的技术方案可以相互结合,但是必须是以本领域普通技术人员能够实现为基础,当技术方案的结合出现相互矛盾或无法实现时应当认为这种技术方案的结合不存在,也不在本实用新型要求的保护范围之内。

[0016] 本实用新型的语音问诊装置,包括外壳1和固定在外壳1底部的底板2,外壳1的上端面上设置有凹槽11,凹槽11中嵌设有暖手垫3,外壳1的上端配合卡接有由塑料材料制成的用于压紧暖手垫3的外边缘的压框4,压框4的上表面与外壳1的上表面齐平;凹槽11的底部固定有温度传感器5,温度传感器5的感应端与暖手垫3的下表面相贴;外壳1上端面的后部安装有麦克风61、触摸屏62和扬声器63,底板2的上端面上固定有电路板7,电路板7上设置有微处理器71、通讯模块72、存储模块73、语音识别模块74和信号放大模块75,通讯模块72、信号放大模块75、存储模块73、触摸屏62、暖手垫3、温度传感器5和语音识别模块74均与微处理器71电连接,扬声器63与信号放大模块75电连接,麦克风61与语音识别模块74电连接。

[0017] 压框4的下端面上设置有若干个呈周向分布的卡钩41,外壳1的上端面上设置有可供卡钩41插入的环形插槽12,环形插槽12的内壁上设置有用于与卡钩41配合卡接的环形卡槽13,卡钩41与环形卡槽13配合卡接后,压框4将暖手垫3压紧在凹槽11中;通过采用这种结构后,压框能够方便地安装在外壳上,且在压框安装到外壳上后,能够实现对暖手垫的可靠压紧。

[0018] 底板2中设置有若干个沉头孔21,底板2通过分别穿设在其中一个沉头孔21中的螺栓22与外壳1固定;通过采用这种结构后,底板与外壳能够可靠地固定在一起。

[0019] 底板2的下表面上贴合有防滑垫8;通过防滑垫的设置,在本实用新型放置在桌面上时,能够起到防滑的作用。

[0020] 本实用新型中的所采用的微处理器71、通讯模块72、存储模块73、语音识别模块74和信号放大模块75均为常规的模块和电路,各模块和电路均为目前市面上成熟的现有技术,且本申请所采用的语音存储技术也为目前市面上的常规技术,故不在此赘述。

[0021] 在使用本实用新型时,将本实用新型放置在桌面上,当医生在对患者进行问诊时,医生通过操作触摸屏即可来开启麦克风,此时,医生所叙述的内容能够被保存到存储模块中,当医生再次操作触摸屏即可停止录音;当医生需要听存储模块中所保存的录音时,可通过操作触摸屏将存储模块中的录音通过扬声器播放出来;且医生可通过操作触摸屏来开启

暖手垫,暖手垫开启后,能够实现对医生的手部的加热,以达到取暖的目的,本申请中的温度传感器能够实时检测暖手垫的温度,这样一来,微处理器能够控制暖手垫使得暖手垫的温度处于一段温度区间内,即当暖手垫的温度低于下限值时,微处理器开启暖手垫,当暖手垫的温度高于上限值时,微处理器关闭暖手垫,该温度下限值为20度,该温度上限值为40度;同时,当本实用新型中的通讯模块与互联网连接后,即可远程获取存储模块中所存储的录音。

[0022] 上所述仅为本实用新型的实施方式而已,并不用于限制本实用新型。对于本领域技术人员来说,本实用新型可以有各种更改和变化。凡在本实用新型的精神和原理的内所作的任何修改、等同替换、改进等,均应包括在本实用新型的权利要求范围之内。

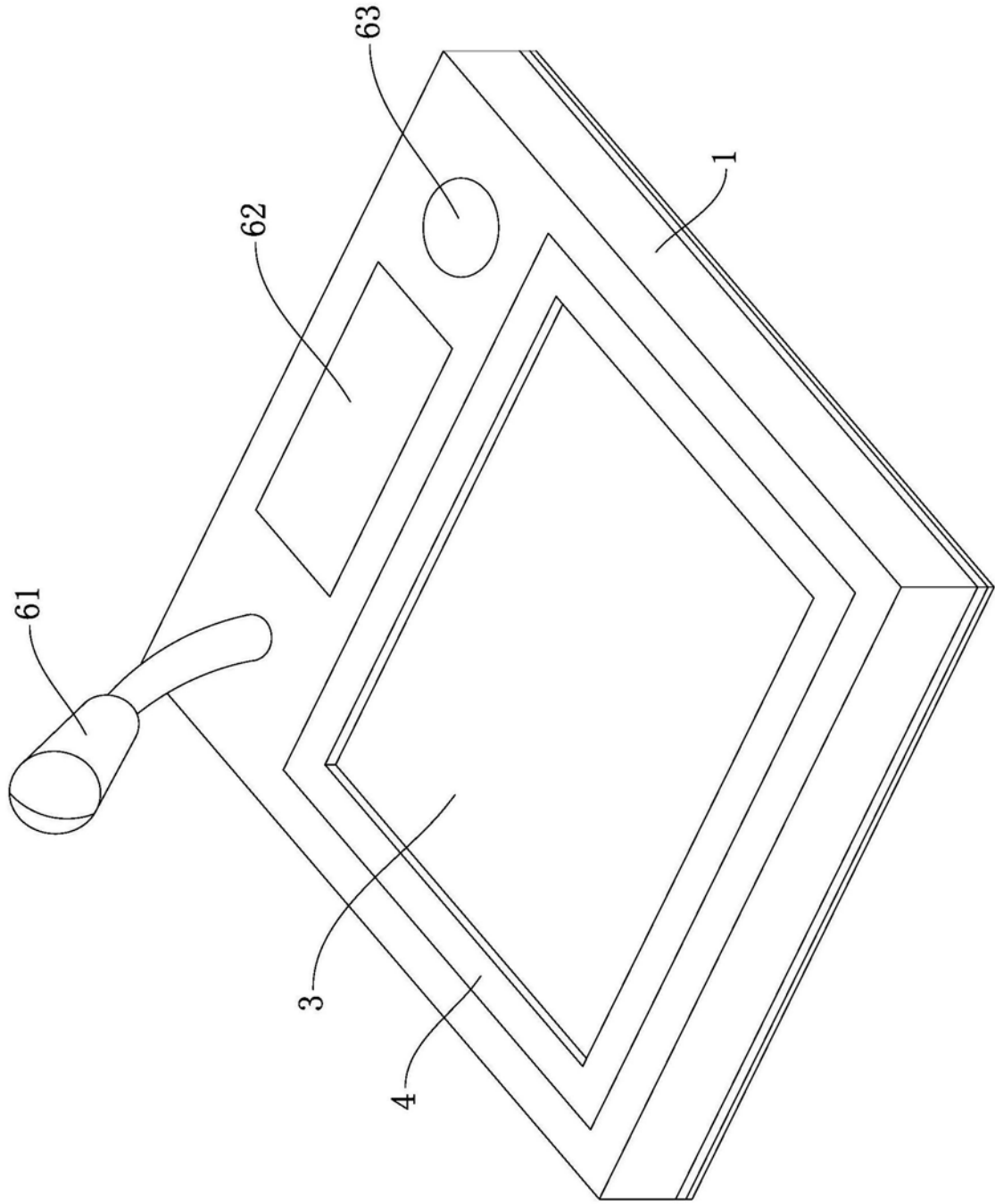


图1

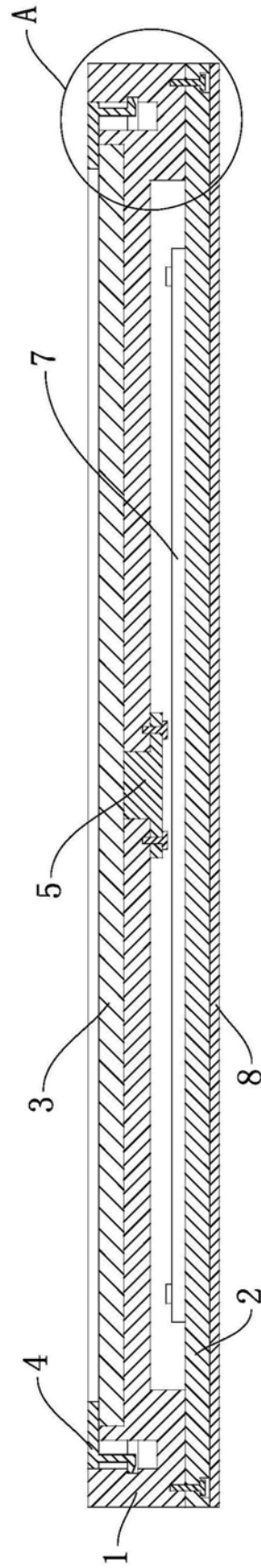


图2

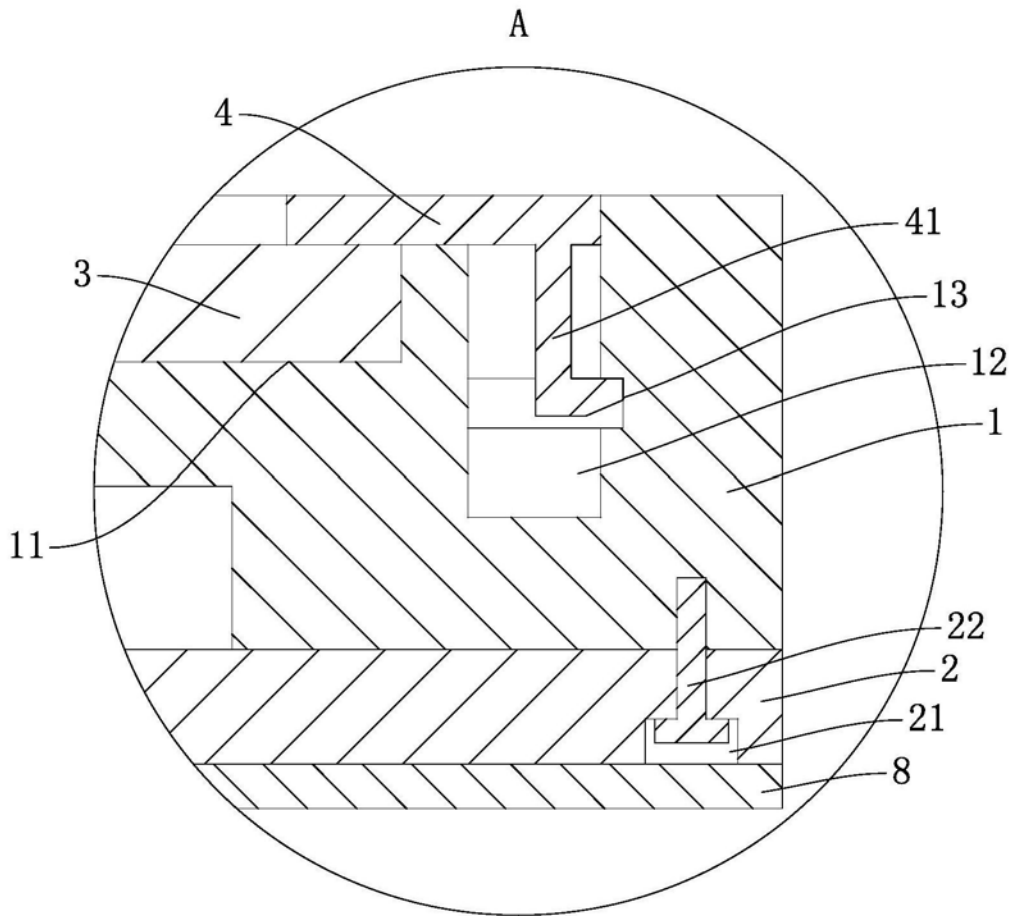


图3

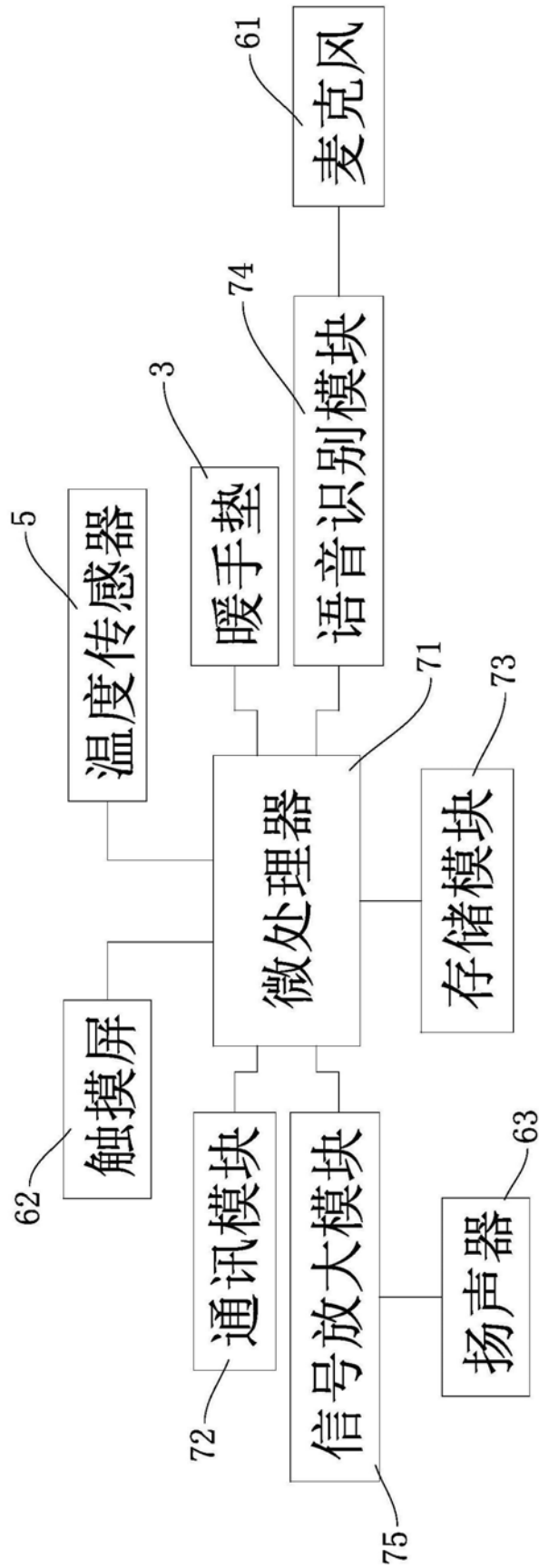


图4

专利名称(译)	语音问诊装置		
公开(公告)号	CN209808323U	公开(公告)日	2019-12-20
申请号	CN201920307028.8	申请日	2019-03-11
[标]发明人	王骏 浦剑		
发明人	王骏 浦剑		
IPC分类号	A61B5/00 A61F7/00		
代理人(译)	李迎春		
外部链接	Espacenet SIPO		

摘要(译)

本实用新型揭示一种语音问诊装置，包括外壳和固定在外壳底部的底板，外壳的上端面上设置有凹槽，凹槽中嵌设有暖手垫，外壳的上端配合卡接有由塑料材料制成的用于压紧暖手垫的外边缘的压框，压框的上表面与外壳的上表面齐平；凹槽的底部固定有温度传感器，温度传感器的感应端与暖手垫的下表面相贴；外壳上端面的后部安装有麦克风、触摸屏和扬声器，底板的下端面上固定有电路板，电路板上设置有微处理器、通讯模块、存储模块、语音识别模块和信号放大模块；本实用新型能够将医生对患者进行问诊时的内容记录下来并进行保存，这样一来，方便医生在后期对患者进行治疗的过程中以对患者病情的翻查。

