



(12) 实用新型专利

(10) 授权公告号 CN 205251513 U

(45) 授权公告日 2016. 05. 25

(21) 申请号 201521060227. 1

(22) 申请日 2015. 12. 19

(73) 专利权人 厦门精图信息技术有限公司
地址 361008 福建省厦门市思明区吕岭路
1819 号精图数码大厦 A 座 8 楼

(72) 发明人 田瑜基 杨浩 姚术林 陈云
邱祥峰 陈元元 童丽闰

(51) Int. Cl.
A61B 5/00(2006. 01)

(ESM) 同样的发明创造已同日申请发明专利

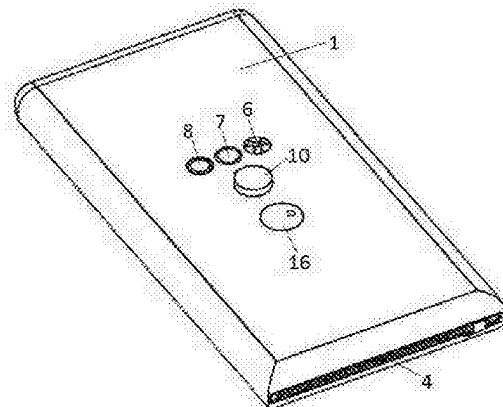
权利要求书2页 说明书7页 附图18页

(54) 实用新型名称

一种实时监测弱势群体生理状况的智能系统

(57) 摘要

本实用新型公开一种实时监测弱势群体生理状况的智能系统,具有排便监视功能。其包括传感装置和手环两部分,传感装置安装在弱势群体的身体下,手环戴于护理人员手上;传感装置传递温度、湿度、氨气浓度数据给手环,手环处理器根据所接收到的信号情况,决定是否启动震动马达,提出警示。这种智能系统能方便的用于弱势群体的护理工作,极大的减轻了护理人员的负担,并且尽可能的使得弱势群体免受更多痛苦,对于整个社会的进步具有重要意义。



1. 一种实时监测弱势群体生理状况的智能系统,其特征在于:包括传感装置和手环两部分,所述传感装置安装在弱势群体的身体下,所述手环戴于护理人员手上;

所述传感装置包括温度传感器(6)、湿度传感器(7)、氨气传感器(8)、信号发射器(16),均安装在电路板基体(5)上,电路板基体(5)上设有通电开关;所述手环包括手环基体(17)、处理器(19)、震动马达(20);

所述温度传感器(6)、湿度传感器(7)、氨气传感器(8)将各自的感应信息通过电路板基体(5)内的信号放大电路传递给信号发射器(16);所述信号发射器(16)通过蓝牙方式将信息传递给所述处理器(19);所述处理器(19)控制连接所述震动马达(20),所述处理器(19)根据所接收到的信号情况,决定是否启动震动马达(20)。

2. 根据权利要求1所述的实时监测弱势群体生理状况的智能系统,其特征在于:所述传感装置还包括一无纺布套(1),内填充海绵(2),侧面有拉链(4),底部有可粘贴的明胶层(3);所述电路板基体(5)、温度传感器(6)、湿度传感器(7)、氨气传感器(8)、信号发射器(16)均安置在无纺布套(1)里部,只有探头部分外露。

3. 根据权利要求1所述的实时监测弱势群体生理状况的智能系统,其特征在于:所述通电开关包括:开关扣合套(9)、开关按钮(10)、中间旋转器(11)、支撑弹簧(12)、弹性触片(13)、纽扣电池(14);

所述开关扣合套(9)为中空圆柱体,旋接于电路板基体(5)凸起的圆台外,圆台中心开设孔洞,孔洞中设置有导电触片和纽扣电池(14),弹性触片(13)置于圆台边缘上且位于纽扣电池(14)的上方;所述开关按钮(10)、中间旋转器(11)、支撑弹簧(12)置于开关扣合套(9)内部,支撑弹簧(12)支撑于所述圆台与中间旋转器(11)之间,开关按钮(10)接合于中间旋转器(11)上部,所述中间旋转器(11)在支撑弹簧(12)的支撑下和开关按钮(10)的按压下沿开关扣合套(9)内壁旋转上行和下行,从而带动弹性触片(13)与纽扣电池(14)分离或接触,实现电路板基体(5)的断、通电。

4. 根据权利要求3所述的实时监测弱势群体生理状况的智能系统,其特征在于:所述开关扣合套(9)内壁上均匀分布8个深、浅交叉分布的导向槽,间隔所述导向槽的内壁部分下端设有斜齿,所述斜齿分为宽斜齿和窄斜齿,且宽斜齿和窄斜齿也为交叉分布。

5. 根据权利要求4所述的实时监测弱势群体生理状况的智能系统,其特征在于:所述开关按钮(10)为一底部带有尖齿的圆柱体;圆柱体下端外侧环周均布8个导向块,8个导向块外径与开关扣合套(9)较浅的导向槽外径相同,每个导向块下部对应一个所述尖齿,开关按钮(10)底端开口,内部空心,顶端封闭。

6. 根据权利要求5所述的实时监测弱势群体生理状况的智能系统,其特征在于:所述中间旋转器(11)为一底部带有凸台的圆柱体,圆柱体下端外侧环周均布4个斜齿导向块,4个斜齿导向块外径与开关扣合套(9)较深的导向槽外径相同;中间旋转器(11)的圆柱体外径小于开关按钮(10)的内部空心直径,开关按钮(10)底部的尖齿可以和中间旋转器(11)周边的斜齿导向块契合。

7. 根据权利要求6所述的实时监测弱势群体生理状况的智能系统,其特征在于:所述中间旋转器(11)向下脱离开关扣合套(9)的导向槽后,达到开关扣合套(9)的斜齿下方时,才做旋转运动。

8. 根据权利要求3所述的实时监测弱势群体生理状况的智能系统,其特征在于:所述弹

性触片(13)是由一个弹性金属片底部焊接弹簧而成,所述弹性金属片一端通过销钉(15)安装在电路板基体(5)的圆台上,所述弹性金属片位于纽扣电池(14)正上方,两者之间间隔一定距离。

9.根据权利要求1所述的实时监测弱势群体生理状况的智能系统,其特征在于:所述处理器(19)包括信号接收器和数据运算器。

一种实时监测弱势群体生理状况的智能系统

技术领域

[0001] 本实用新型涉及一种传感类监测系统,特别是涉及一种实时监测弱势群体生理状况的智能系统。

背景技术

[0002] 社会上存在一部分弱势群体,他们缺少自我照顾的能力,一般需要护理人员的保护,例如婴幼儿、老年人、病人。这些人群中,有的甚至自身是没有能力提示护理人员需要帮助的,当这些弱势人群排泄后,往往由于护理人员不能及时发现,使得这些群体遭受更多困苦,更为严重的情况是导致皮肤溃烂或者传播其它传染病,造成不可挽回的损失。

[0003] 随着越来越多智能产品的问世,人们体会到了智能产品简便、快捷、智能的优势,逐步接受并且喜欢上了智能产品。但是在现有的智能产品领域里,还没有产品能够实时监测弱势群体的生理状况,特别是排泄状况。所以需要有此类智能产品来填补这块空白,给人们带来更加舒适的生活。

发明内容

[0004] 因此,本实用新型为了解决无法及时监测弱势群体生理状况的难题,提供一种实时监测弱势群体生理状况的智能系统,它结构原理简单,使用方便,能够在病人和护理人员之间建立信息沟通,解决了弱势人群排泄难题。

[0005] 为了达到上述目的,本实用新型所采用的技术方案是:一种实时监测弱势群体生理状况的智能系统,包括传感装置和手环两部分,传感装置安装在弱势群体的身体下,手环戴于护理人员手上。

[0006] 所述传感装置包括温度传感器、湿度传感器、氨气传感器、信号发射器,均安装在电路板基体上,电路板基体上设有通电开关;所述手环包括手环基体、处理器、震动马达;

[0007] 所述温度传感器、湿度传感器、氨气传感器将各自的感应信息通过电路板基体内的信号放大电路传递给信号发射器;所述信号发射器通过蓝牙方式将信息传递给所述处理器;所述处理器控制连接所述震动马达,根据所接收到的信号情况,决定是否启动震动马达。

[0008] 进一步地,所述传感装置还包括一无纺布套,内填充海绵,侧面有拉链,底部有可粘贴的明胶层;所述电路板基体、温度传感器、湿度传感器、氨气传感器、信号发射器均安置在无纺布套里部,只有探头部分外露。

[0009] 进一步地,所述通电开关包括:开关扣合套、开关按钮、中间旋转器、支撑弹簧、弹性触片、纽扣电池;所述开关扣合套为中空圆柱体,旋接于电路板基体凸起的圆台外,圆台中心开设孔洞,孔洞中设置有导电触片和纽扣电池,弹性触片置于圆台边缘上且位于纽扣电池的上方;所述开关按钮、中间旋转器、支撑弹簧置于开关扣合套内部,支撑弹簧支撑于所述圆台与中间旋转器之间,开关按钮接合于中间旋转器上部,所述中间旋转器在支撑弹簧的支撑下和开关按钮的按压下沿开关扣合套内壁旋转上行和下行,从而带动弹性触片与

纽扣电池分离或接触,实现电路板基体的断、通电。

[0010] 再进一步地,所述开关扣合套内壁上均匀分布8个深、浅交叉分布的导向槽,间隔所述导向槽的内壁部分下端设有斜齿,所述斜齿分为宽斜齿和窄斜齿,且宽斜齿和窄斜齿也为交叉分布。

[0011] 再进一步地,所述开关按钮为一底部带有尖齿的圆柱体;圆柱体下端外侧环周均布8个导向块,8个导向块外径与开关扣合套较浅的导向槽外径相同,每个导向块下部对应一个所述尖齿,开关按钮底端开口,内部空心,顶端封闭。

[0012] 再进一步地,所述中间旋转器为一底部带有凸台的圆柱体,圆柱体下端外侧环周均布4个斜齿导向块,4个斜齿导向块外径与开关扣合套较深的导向槽外径相同;中间旋转器的圆柱体外径小于开关按钮的内部空心直径,开关按钮底部的尖齿可以和中间旋转器周边的斜齿导向块契合。

[0013] 再进一步地,所述中间旋转器向下脱离开关扣合套的导向槽后,达到开关扣合套的斜齿下方时,才做旋转运动。

[0014] 进一步地,所述弹性触片是由一个弹性金属片底部焊接弹簧而成,所述弹性金属片一端通过销钉安装在电路板基体的圆台上,所述弹性金属片位于纽扣电池正上方,两者之间间隔一定距离。

[0015] 进一步地,所述处理器包括信号接收器和数据运算器。所述处理器每隔一定时间将接收到的温度、湿度、氨气浓度的前后数据进行对比,当温度和湿度都比之前的数据变大,判定弱势群体进行了小便排泄行为,启动震动马达;当温度和氨气浓度都比之前的数据变大,判定弱势群体进行了大便排泄行为,也启动震动马达;当温度、湿度、氨气浓度都比之前的数据变大,判定弱势群体同时进行了大小便排泄行为,也启动震动马达,通知护理人员。

[0016] 本实用新型的工作原理是:电路板基体内部设有纽扣电池的触片,弹性触片为纽扣电池的另一侧触片,自然状态下弹性触片与纽扣电池没有接触,当按压开关按钮后,中间旋转器会向下移动至脱离开关扣合套上的导向槽,由于开关按钮底部是尖齿状,与之接触的中间旋转器周边的导向块设成斜面,所以中间旋转器会产生俯视角度的顺时针旋转力,再加上支撑弹簧向上的推力,卡扣进开关扣合套底部的斜齿,此时中间旋转器向下按压弹性触片,使得弹性触片与纽扣电池接触,整个传感装置通电;再次按压开关按钮,中间旋转器再次俯视角度的顺时针旋转,在支撑弹簧的向上推力下,中间旋转器周边的导向块滑进开关扣合套的下一个导向槽,开关按钮恢复到初始高度,此时弹性触片离开纽扣电池,感应装置断开电源。除此之外,本实用新型利用蓝牙技术将传感装置的信号传递给手环处理器,由手环处理器做出是否排便的判断。

[0017] 本实用新型具有如下优点:

[0018] (1)传感装置可以通过明胶层轻松粘贴于内衣或褥垫上,方便并且不影响舒适;

[0019] (2)护理人员通过手环震动及时察觉弱势人群排泄状况并及时处理,使得弱势群体免受更多痛苦;

[0020] (3)传感装置电源开关控制灵巧方便。

[0021] 所以,这种用于实时监测弱势群体生理状况的智能系统能方便的用于弱势群体的护理工作,极大的减轻了护理人员的负担,并且尽可能的使得弱势群体免受更多痛苦,对于

整个社会的进步具有重要意义。本实用新型的其他特征和优点将在随后的说明书中阐述，或者通过实施本实用新型而了解。

附图说明

[0022] 附图仅用于示出具体实施例的目的，而并不认为是对本实用新型的限制，在整个附图中，相同的参考符号表示相同的部件。

[0023] 图1是本实用新型一种实时监测弱势群体生理状况的智能系统的传感贴片整体结构正面示意图。

[0024] 图2是本实用新型智能系统的传感贴片整体结构背面示意图。

[0025] 图3是本实用新型智能系统的传感贴片结构拆解图。

[0026] 图4是本实用新型智能系统的传感装置整体装配图。

[0027] 图5是本实用新型智能系统的传感装置的拆解图。

[0028] 图6是本实用新型智能系统的开关按钮正面示意图。

[0029] 图7是本实用新型智能系统的开关按钮背面示意图。

[0030] 图8是本实用新型智能系统的中间旋转器结构示意图。

[0031] 图9是本实用新型智能系统的开关扣合套结构示意图。

[0032] 图10是本实用新型智能系统的开关扣合套的剖开结构示意图。

[0033] 图11是本实用新型智能系统的开关结构装配体的剖视图。

[0034] 图12是本实用新型智能系统的传感装置开关结构内部示意图。

[0035] 图13是本实用新型智能系统的传感装置的开关按钮处于最高位置时的内部结构示意图。

[0036] 图14是本实用新型智能系统的传感装置的开关按钮处于最低位置时的内部结构示意图。

[0037] 图15是本实用新型智能系统的开关按钮和中间旋转器配合结构示意图。

[0038] 图16是本实用新型智能系统的传感装置的中间旋转器卡扣在开关扣合套上时的内部结构示意图。

[0039] 图17是本实用新型智能系统的传感装置的中间旋转器脱离开关扣合套时的内部结构示意图。

[0040] 图18是本实用新型智能系统的传感装置的支撑弹簧与电路板基体配合状态结构示意图。

[0041] 图19是本实用新型智能系统的传感装置的弹性触片与电路板基体配合状态结构示意图。

[0042] 图20是本实用新型智能系统的手环基体结构示意图。

[0043] 图21是本实用新型智能系统的手环内部结构示意图。

[0044] 图22是本实用新型智能系统的控制流程图。

[0045] 图中标号：1-无纺布套、2-海绵、3-明胶层、4-拉链、5-电路板基体、6-温度传感器、7-湿度传感器、8-氨气传感器、9-开关扣合套、10-开关按钮、11-中间旋转器、12-支撑弹簧、13-弹性垫片、14-纽扣电池、15-销钉、16-信号发射器、17-手环基体、18-手环电池、19-处理器、20-震动马达。

具体实施方式

[0046] 以下将结合附图和实施例对本实用新型一种实时监测弱势群体生理状况的智能系统作进一步的详细描述。

[0047] 一种实时监测弱势群体生理状况的智能系统,比较具体地讲,主要可以包括如下零部件:无纺布套1、海绵2、明胶层3、拉链4、电路板基体5、温度传感器6、湿度传感器7、氨气传感器8、开关扣合套9、开关按钮10、中间旋转器11、支撑弹簧12、弹性触片13、纽扣电池14、销钉15、信号发射器16、手环基体17、手环电池18、处理器19、震动马达20。

[0048] 本实用新型从功能划分的角度讲,可以分为传感装置和手环两部分。

[0049] 如图1-5所示,无纺布套1、海绵2、明胶层3、拉链4、电路板基体5、温度传感器6、湿度传感器7、氨气传感器8、开关扣合套9、开关按钮10、中间旋转器11、支撑弹簧12、弹性触片13、纽扣电池14、销钉15、信号发射器16组成传感装置。

[0050] 如图1、图2、图3所示,无纺布套1的一端开口缝制有拉链4,海绵2塞装在无纺布套1内部将布套撑起,明胶层3粘贴在无纺布套1底部也即背面,电路板基体5、温度传感器6、湿度传感器7、氨气传感器8、开关按钮10、信号发射器16安置在海绵体里部,无纺布套1正面显露温度传感器6、湿度传感器7、氨气传感器8的探头部分,开关扣合套9上半部分,开关按钮10的按动部分,以及信号发射器16的发射部分。

[0051] 进一步讲,无纺布套1采用高品质透气无纺布,无任何化学气味,完全不伤害肌肤,无纺布套1正面设有孔洞,温度传感器6、湿度传感器7、氨气传感器8和信号发射器16的抬头部分露出无纺布套1,且与布套正面处于同一平面。

[0052] 进一步讲,海绵2内部挖设有孔洞和凹槽,可以恰好安放三个传感器、信号发射器16和电路板基体5,并且海绵2底部与电路板基体5底部处于同一平面。

[0053] 进一步讲,明胶层3采用优质压敏胶涂层,粘性强,可以多次粘贴,使用后撕下不会污损衣物,胶纸洁白均匀,明胶层3两面粘贴有塑料贴膜,当使用传感装置时,撕掉两侧塑料贴膜,一面粘贴无纺布套1底层,另一面粘贴于衣物或褥垫上。

[0054] 进一步讲,湿度传感器7采用电解质湿度传感器,内置氯化锂湿敏电阻,使用寿命长,数据采集准确。

[0055] 进一步讲,温度传感器6、湿度传感器7、氨气传感器8和信号发射器16均防水,不会在水环境里丧失功能。

[0056] 如图4、图5所示,温度传感器6、湿度传感器7、氨气传感器8安装在电路板基体5上;电路板基体5中间设有凸起的圆台,所述圆台的外表面设有螺纹,圆台中心开设孔洞,孔洞中设置有导电触片,纽扣电池14置于孔洞中,弹性触片13通过销钉15安装在圆台边缘上(如图19所示),在外力作用下可对纽扣电池14实施压置接触。

[0057] 开关扣合套9为空心圆柱体且下端具有内螺纹,通过螺纹安装在电路板基体5中间的圆台上。开关按钮10、中间旋转器11、支撑弹簧12安装在开关扣合套9内部,且整体位于弹性触片13之上,安装顺序由下至上依次为支撑弹簧12—中间旋转器11—开关按钮10,支撑弹簧12支撑在圆台与中间旋转器11之间,弹性触片13穿过支撑弹簧12中心可与中间旋转器11的下表面接触,中间旋转器11和开关按钮10可以实现联动,包括沿开关扣合套9导向面的上下滑动和旋转运动。

[0058] 具体地讲,开关按钮10的结构如图6、图7所示,开关按钮10为一圆柱体底部带有尖齿;圆柱体下端外部环周均布8个导向块,每个导向块向下对应一个所述尖齿,尖齿外侧分布半径与圆柱体半径相同。开关按钮10底端开口,内部空心,顶端封闭。

[0059] 具体地讲,中间旋转器11的结构如图8所示,中间旋转器11为圆柱体底部带有凸台,圆柱体下端外部环周均布4个导向块,所述导向块上端做成斜齿状。中间旋转器11的圆柱体外径小于开关按钮10的内部空心直径,可以插入到开关按钮10内部。开关按钮10底部的尖齿可以和中间旋转器11周边的斜齿导向块契合。

[0060] 如图9、图10所示,开关扣合套9内壁最下端设有内螺纹,螺纹上方均匀分布8个导向槽,其中4个较深,记为深导向槽a,4个较浅,记为浅导向槽b,深浅两组交叉分布。如图7所示,开关按钮10圆柱外的8个导向块外径与较浅的导向槽外径相同,所以开关按钮10装在开关扣合套9内部后,只能轴向移动;如图8所示,中间旋转器11周边的4个斜齿导向块外径与较深的导向槽外径相同,所以4个斜齿导向块恰好装在4个较深的导向槽内。

[0061] 开关扣合套9内,间隔开深、浅导向槽的内壁部分下端设有斜齿,较宽的斜齿记为宽斜齿c,较窄的记为窄斜齿d,深浅导向槽及宽窄斜齿沿扣合套内壁周向的排列顺序为:宽斜齿c—浅导向槽b—窄斜齿d—深导向槽a—宽斜齿c—,如此类推。中间旋转器11向下脱离开关扣合套9内部导向槽后,达到开关扣合套9的斜齿下方,才可以做旋转运动。

[0062] 所以如图11所示,传感装置的通电开关结构包括开关按钮10、开关扣合套9、中间旋转器11、支撑弹簧12、弹性触片13、纽扣电池14,如图12所示。支撑弹簧12设置在中间旋转器11与电路板基体5中间凸起的圆台之间,中间旋转器11底部的凸台可以顶在或离开弹性触片13,以实现弹性触片13与纽扣电池14的通断电。

[0063] 启动传感装置前,由于支撑弹簧12产生向上的支撑力,开关按钮10、中间旋转器11都处于最高位置,由于没有压力所以弹性触片13尚未接触纽扣电池14,图13所示。

[0064] 如图14所示,第一次向下按压开关按钮10,中间旋转器11向下移动直到中间旋转器11周边斜齿导向块脱离开关扣合套9的内部导向槽,此时由于开关按钮10底端的尖齿按压中间旋转器11周边的斜齿导向块,产生俯视角度的顺时针旋转力,中间旋转器11开始俯视角度的顺时针旋转。

[0065] 中间旋转器11周边有4个斜齿导向块,当4个斜齿导向块滑进开关扣合套9内的较深的导向槽后,松开开关按钮10,支撑弹簧12会将中间旋转器11向上推,此时弹性触片13就离开了纽扣电池14,切断整个传感装置的电源。

[0066] 由于中间旋转器11周边的斜齿导向块的外径大于开关扣合套9内的较浅的导向槽,所以再次按压开关按钮10后,中间旋转器11上的斜齿导向块卡在开关扣合套9的内部较宽斜齿下面,此时中间旋转器11底部按压弹性触片13,使得弹性触片13接触纽扣电池14,整个传感装置接通电源。

[0067] 如图15所示,在开启传感装置的电源过程中,是通过按压开关按钮10,使得中间旋转器11向下移动,当中间旋转器11上的斜齿滑进开关扣合套9内的宽斜齿后,中间旋转器11会向上移动一部分,此时中间旋转器11上的斜齿再次顶住开关按钮10上的尖齿,将开关按钮10向上顶起。

[0068] 如图16所示,松开开关按钮10后,由于支撑弹簧12向上的支撑力,中间旋转器11会卡扣在开关扣合套9的斜齿上,此时弹性触片13接触纽扣电池14顶部,传感装置处于通电状

态,中间旋转器11上的斜齿再次与开关按钮10底端的尖齿接触。

[0069] 如图17所示,第二次向下按压开关按钮10直到中间旋转器11周边的斜齿脱离开关扣合套9上的斜齿,开关按钮10底部的尖齿再次推动中间旋转器11进行俯视顺时针方向的旋转运动,同时由于支撑弹簧12向上的支撑力,中间旋转器11周边的斜齿再次滑进开关扣合套9内部较深的导向槽,直到开关按钮10恢复最高位置。此时弹簧触片13离开纽扣电池14,传感装置断电。

[0070] 如图18所示,进一步讲,电路板基体5的圆台上在孔洞的周围开有环形凹槽,支撑弹簧12底端装在凹槽内,弹簧顶端套在中间旋转器11的底部凸起圆柱上。支撑弹簧12提供中间旋转器11的向下运行的弹性压缩空间,同时提供它的回弹力。

[0071] 如图19所示,进一步讲,弹性触片13是由一个弹性金属片底部焊接弹簧而成,一端通过销钉15安装在电路板基体5的圆台上,需要安装纽扣电池14时,围绕销钉15旋转开弹性触片13,将纽扣电池14放入圆台孔洞中,孔洞底部设有导电触片,然后旋转弹性触片13直到位于纽扣电池14正上方,两者中间有一段间距,这样当弹性触片13向下移动时,弹性触片13底部弹簧接触到纽扣电池14,形成回路,传感装置开始通电。传感装置通电后,电路板基体5上电,温度传感器6、湿度传感器7、氨气传感器8、信号发射器16都开始工作。

[0072] 纽扣电池14为电路板基体5、温度传感器6、湿度传感器7、氨气传感器8、信号发射器16提供能源,护理人员提前按下开关按钮10,使传感装置处于常开状态,各个传感器长期工作。温度传感器6、湿度传感器7、氨气传感器8、信号发射器16均安装在电路板基体5上,温度传感器6、湿度传感器7、氨气传感器8将各自的感应信息通过电路板基体5内的信号放大电路,将传感信息不失真的通过信号发射器16传递出去。信号发射器16和手环均内置蓝牙元件,信号发射器16通过蓝牙将启动信号传递给手环。

[0073] 如图20、图21所示,手环基体17、手环电池18、处理器19、震动马达20组成手环部分。护理人员将手环戴在手腕上,具有生理处理困难的弱势群体发生了排泄情况后,处理器19接收到信号发射器16发射过来的信号,处理器19判定弱势群体发生了排泄情况后,启动震动马达20工作,护理人员察觉后及时做好处理工作。

[0074] 处理器19每隔30秒将温度、湿度、氨气浓度的前后信息进行对比,当温度和湿度都比30秒前的数据变大后,判定弱势群体进行了小便排泄行为,启动震动马达20;当温度和氨气浓度都比30秒前的数据变大后,判定弱势群体进行了大便排泄行为,启动震动马达20。护理人员在感受手环震动后,将对弱势群体人员进行清理工作。处理流程如图22所示,假设30秒前处理器19接收到的温度数据是 T_1 ,湿度数据是 RH_1 ,氨气浓度数据是 n_1 ;30秒后,处理器19接收到的温度数据是 T_2 ,湿度数据是 RH_2 ,氨气浓度数据是 n_2 。此时处理器19做出判断,如果 $T_2 > T_1$ 且同时 $RH_2 > RH_1$,说明病人发生了小便行为,立即启动震动马达20,通知护理人员;如果 $T_2 > T_1$ 且同时 $n_2 > n_1$,说明病人发生了大便行为,也立即启动震动马达20,通知护理人员;如果 $T_2 > T_1$ 且同时 $RH_2 > RH_1$, $n_2 > n_1$,说明病人既发生了小便行为也发生了大便行为,更应立即启动震动马达20,通知护理人员。

[0075] 进一步讲,手环电池18为可充电电池;处理器19包括信号接收器和数据运算器。本实用新型通过弱势群体与护理人员的人机交互感应,使护理人员能及时发现弱势人群的需求,解决了及时清理的难题。

[0076] 以上所述,仅为本实用新型较佳的具体实施方式,但本实用新型的保护范围并不

局限于此,任何熟悉本技术领域的技术人员在本实用新型揭露的技术范围内,可轻易想到的变化或替换,都应涵盖在本实用新型的保护范围之内。

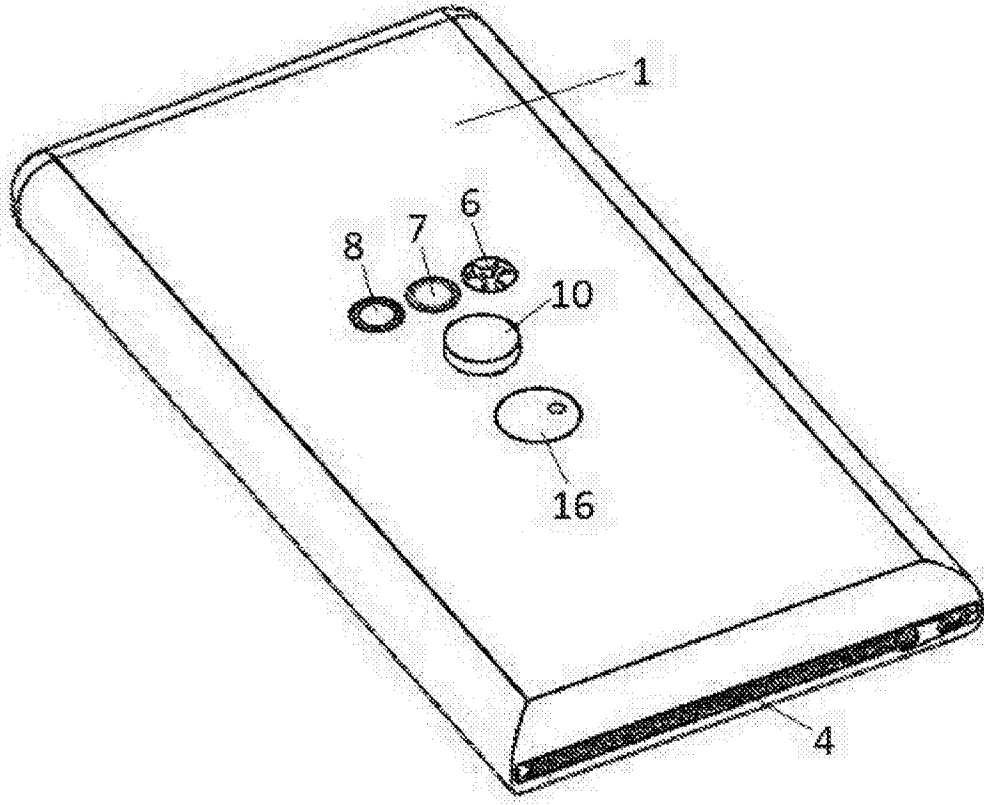


图1

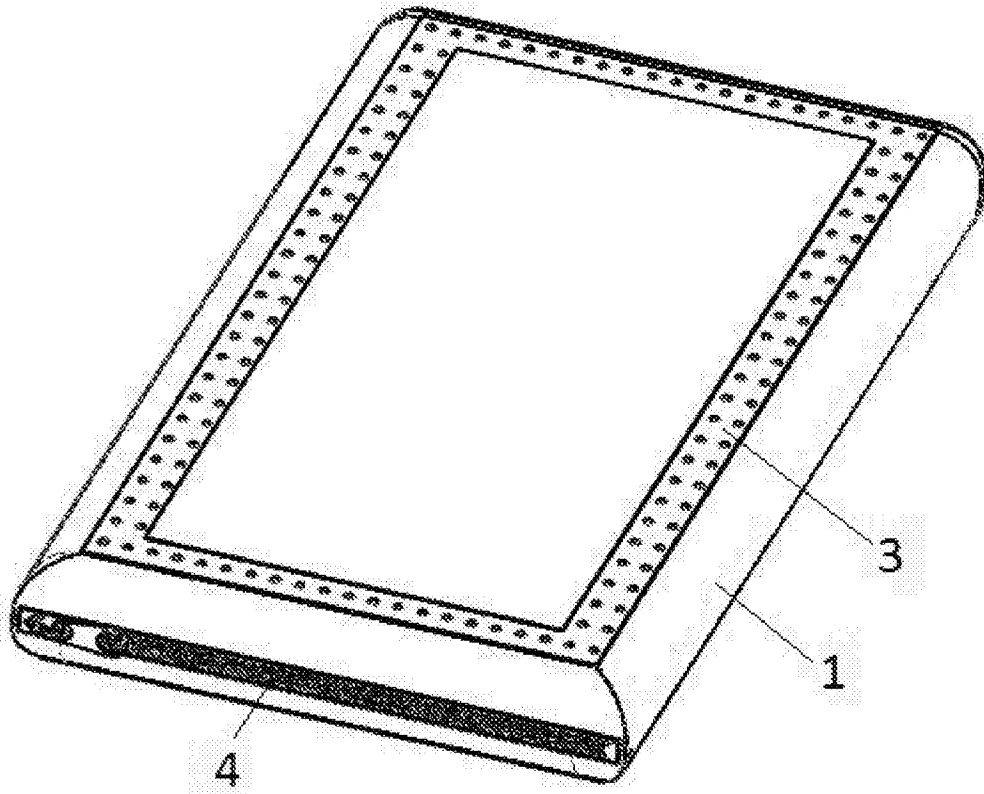


图2

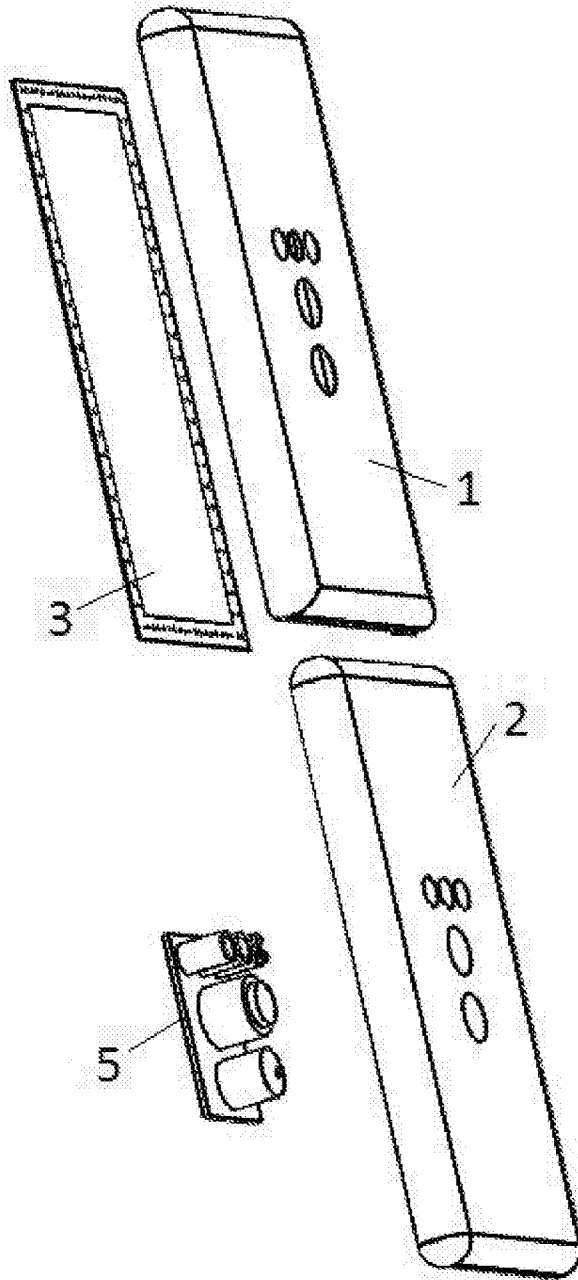


图3

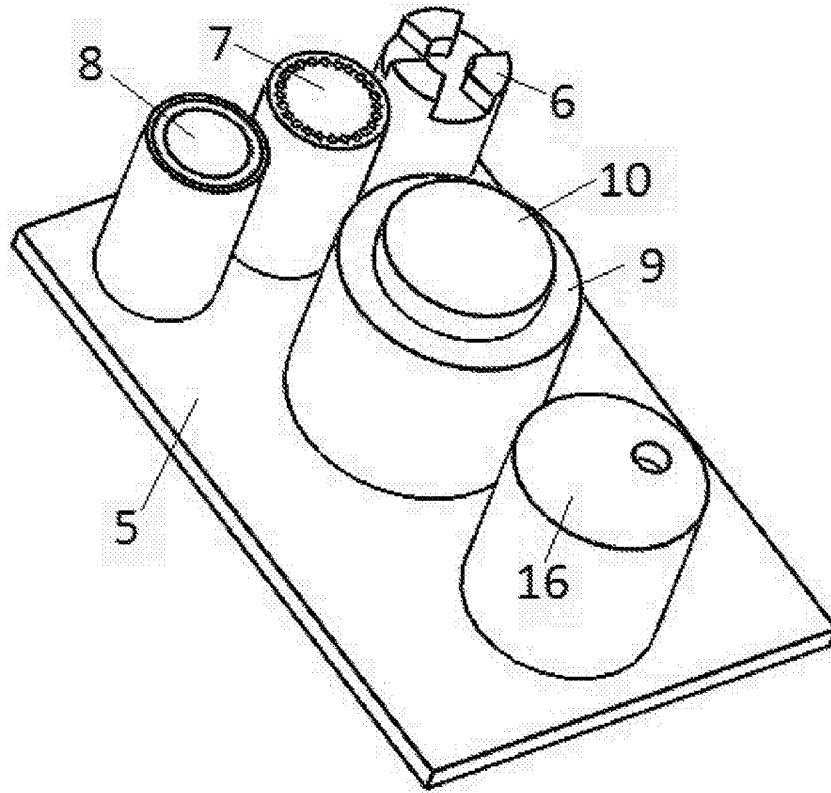


图4

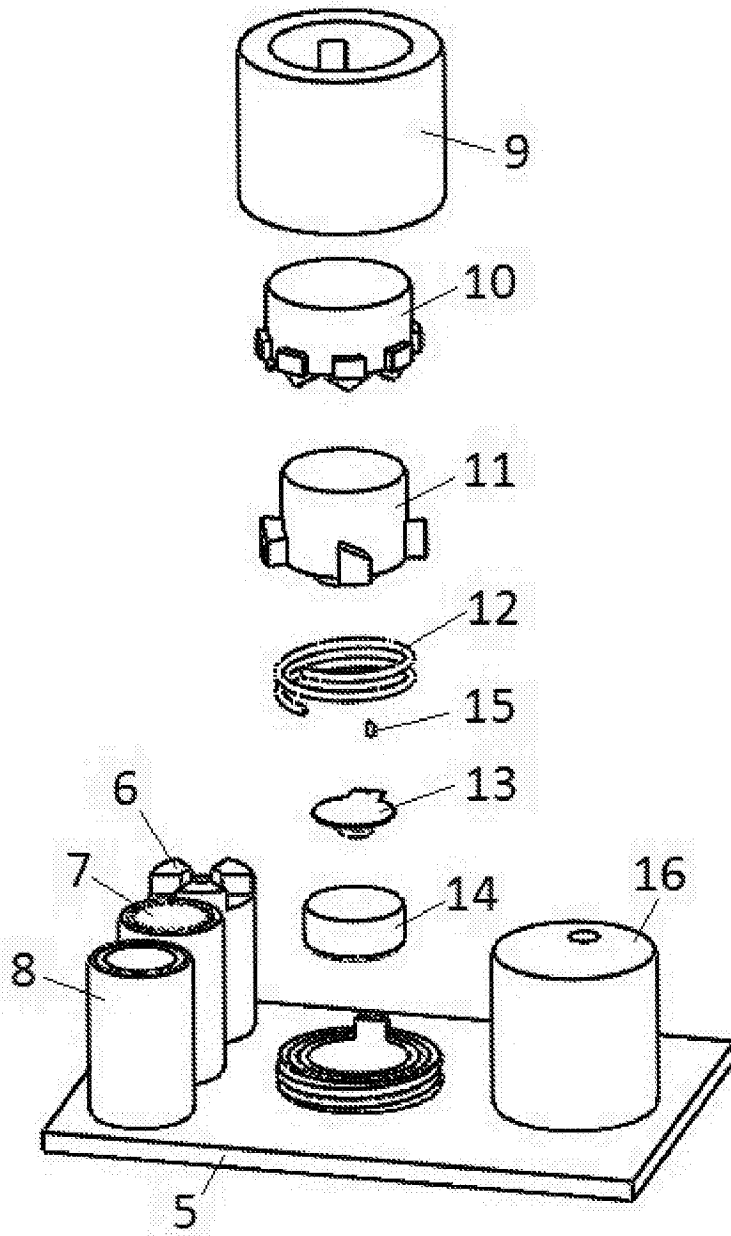


图5

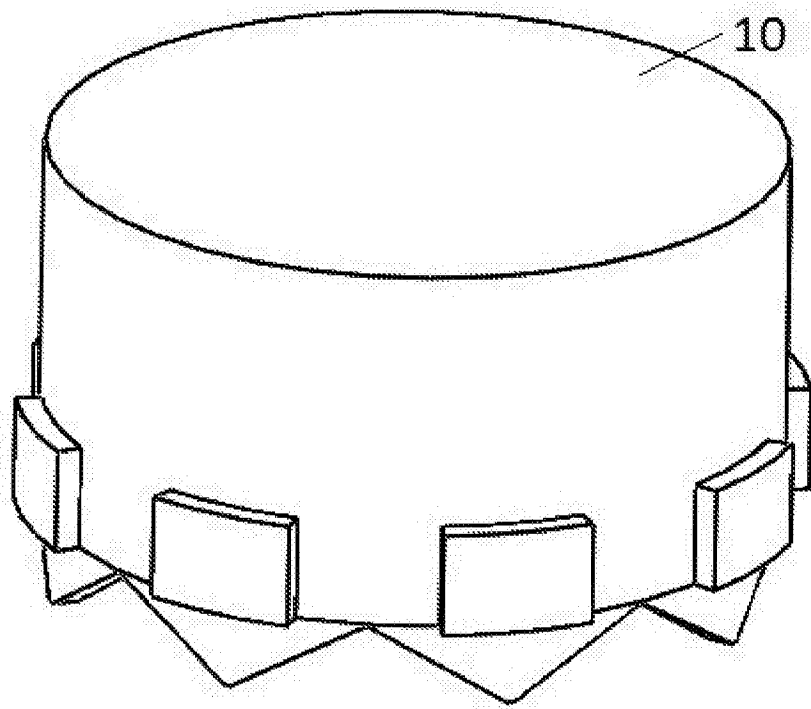


图6

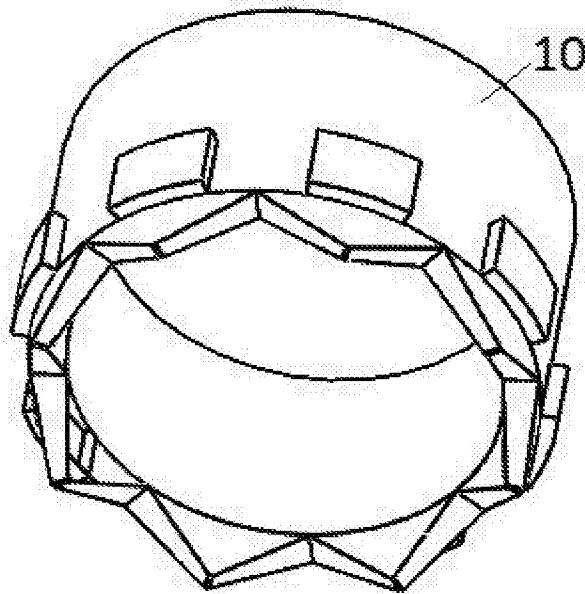


图7

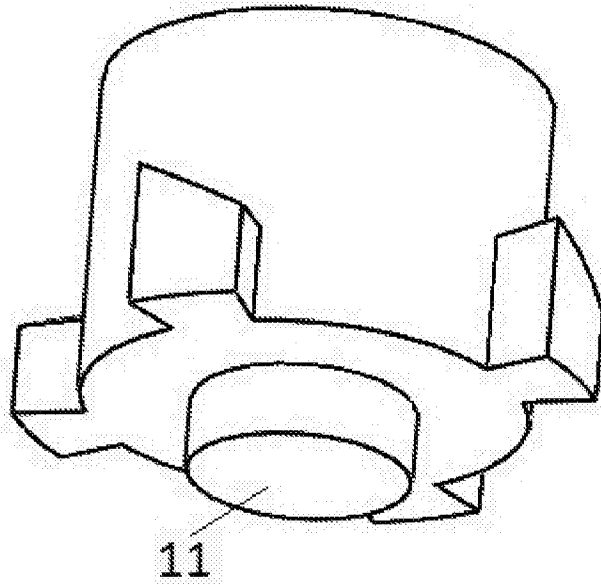


图8

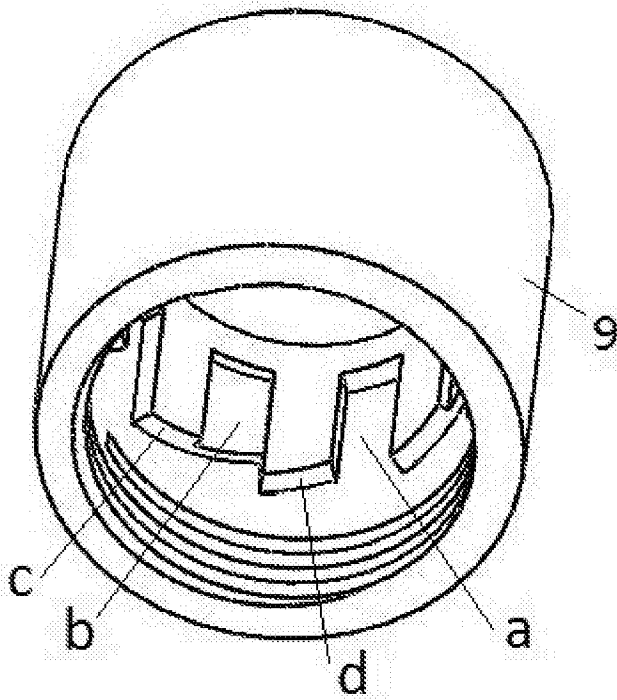


图9

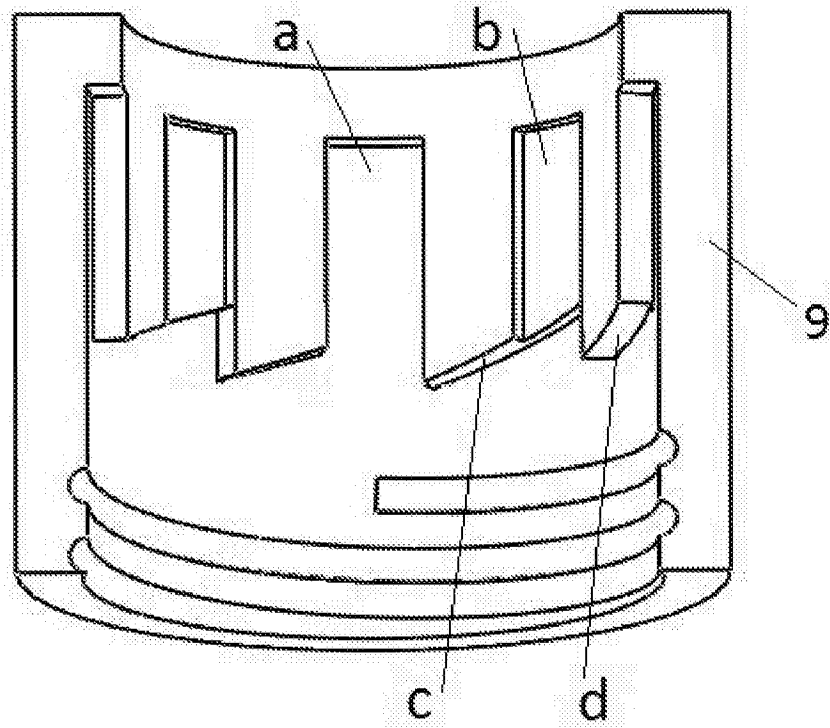


图10

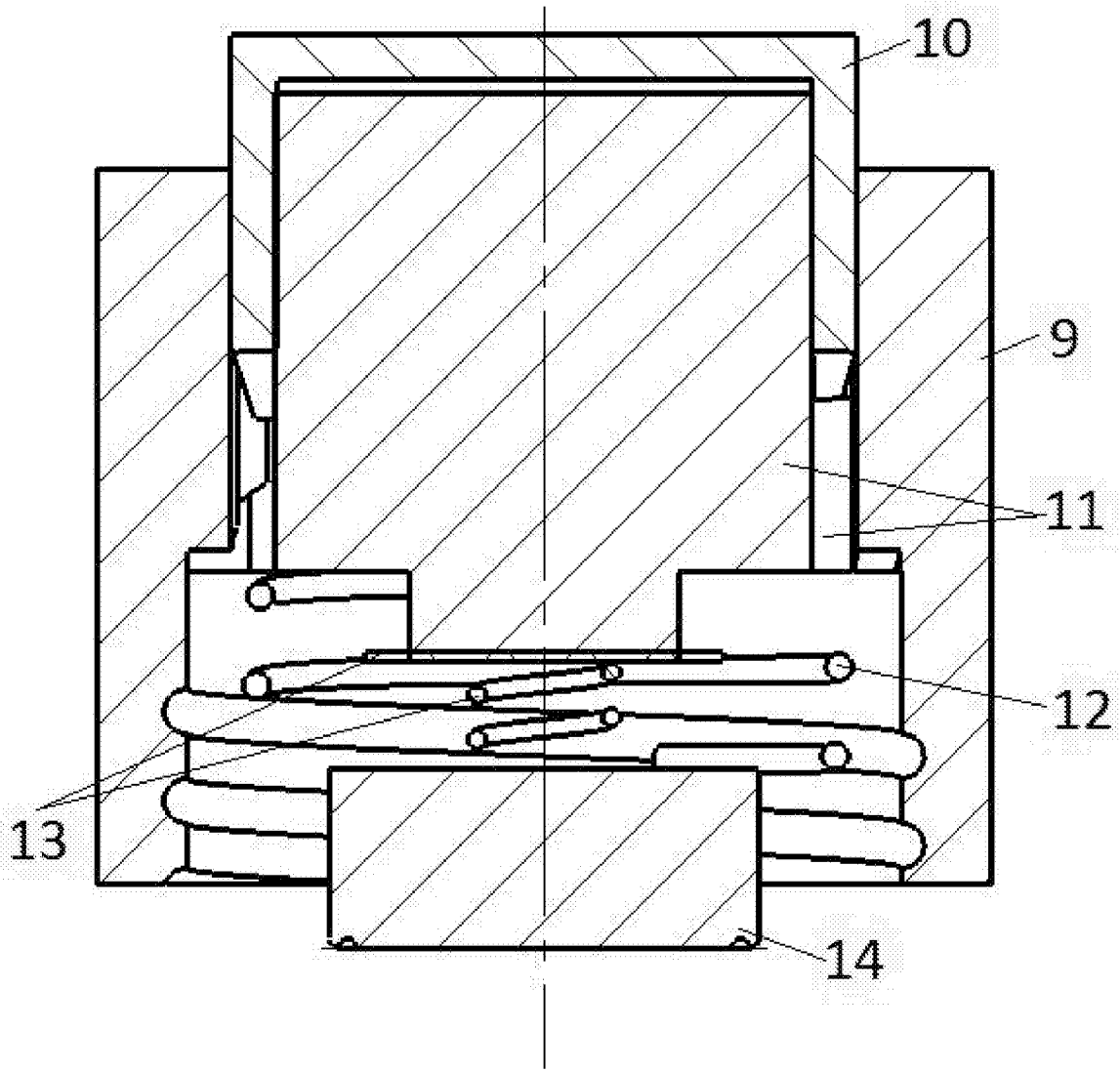


图11

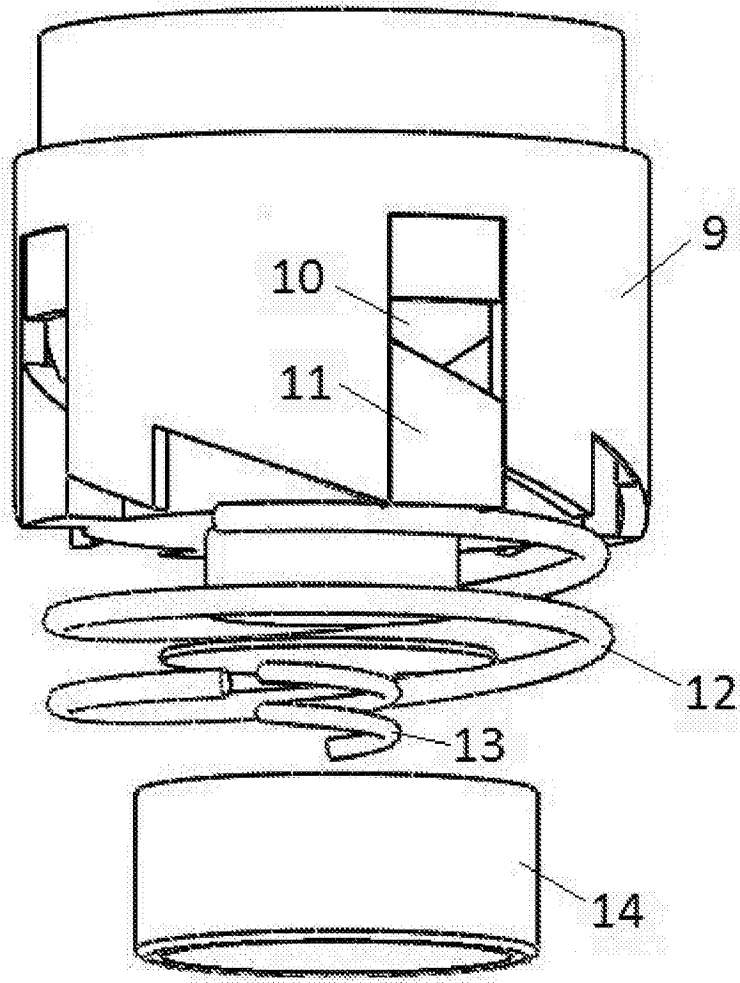


图12

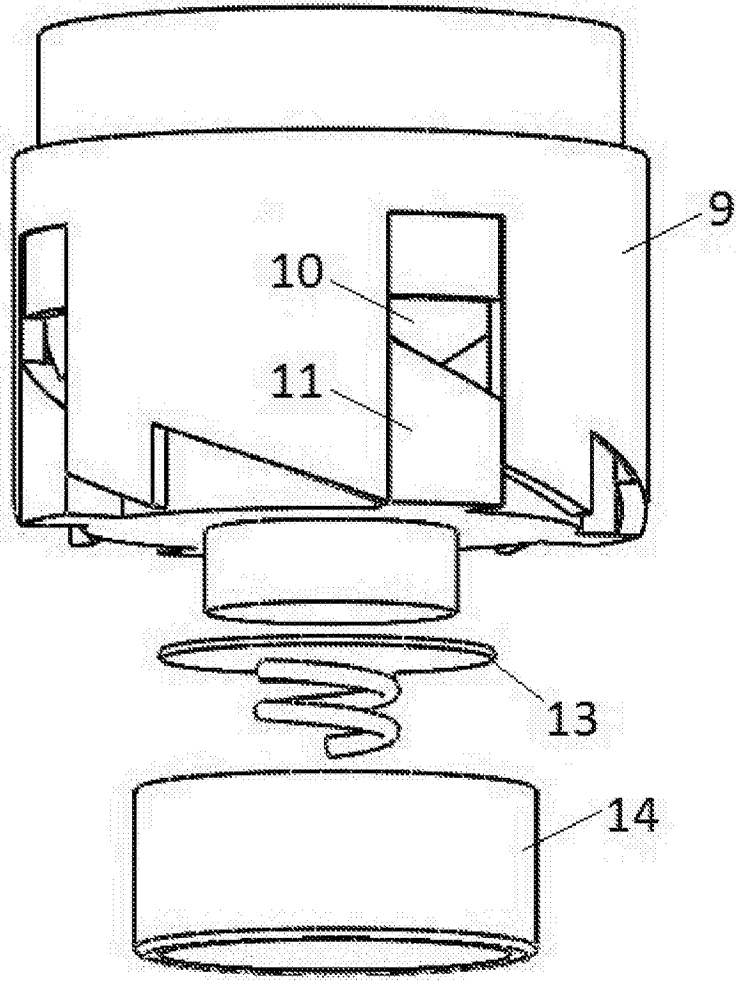


图13

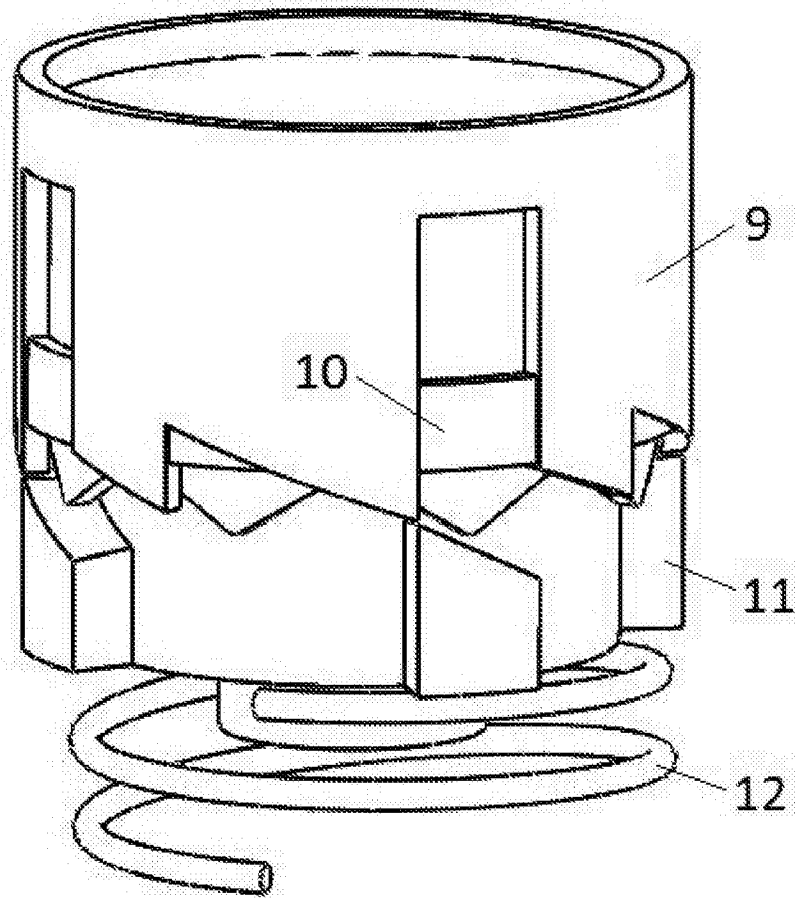


图14

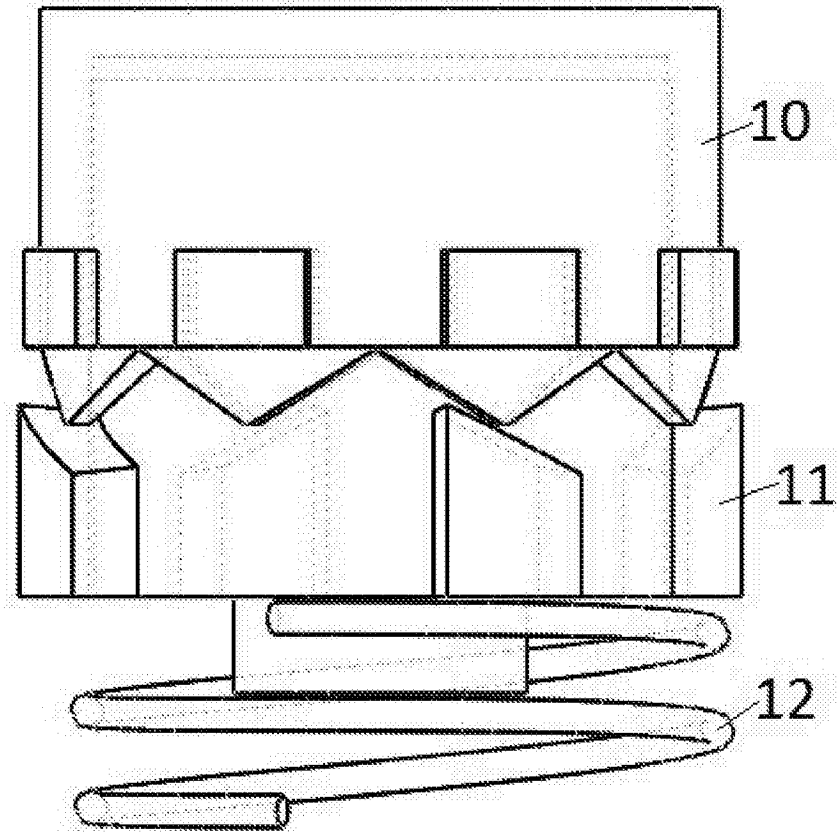


图15

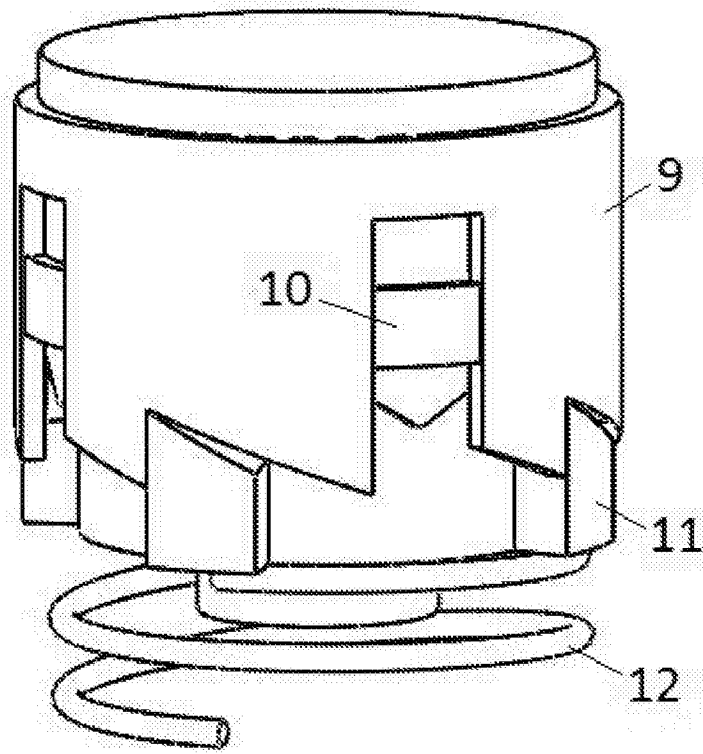


图16

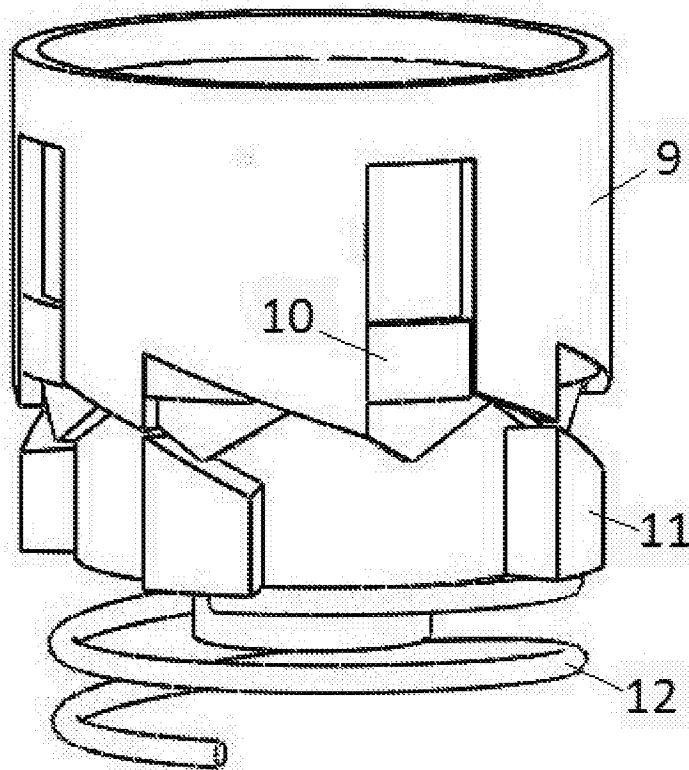


图17

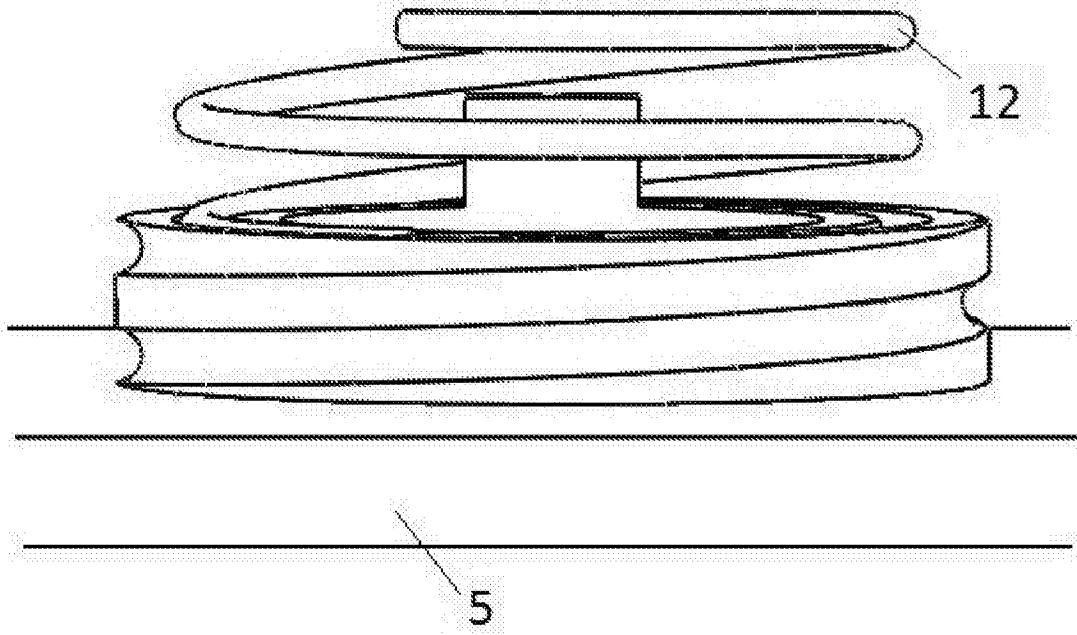


图18

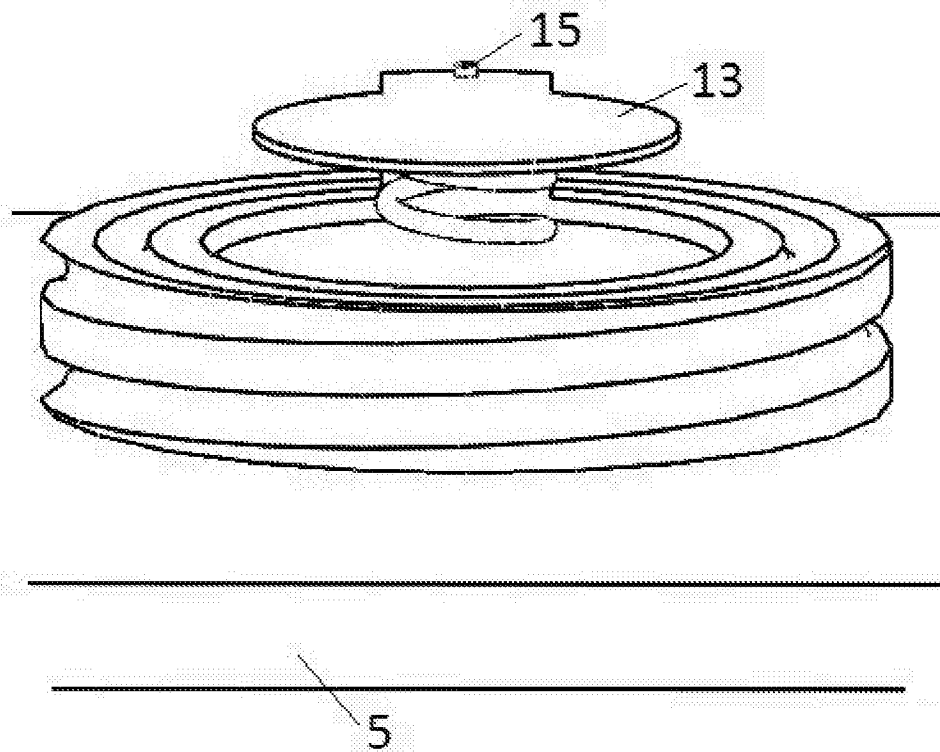


图19

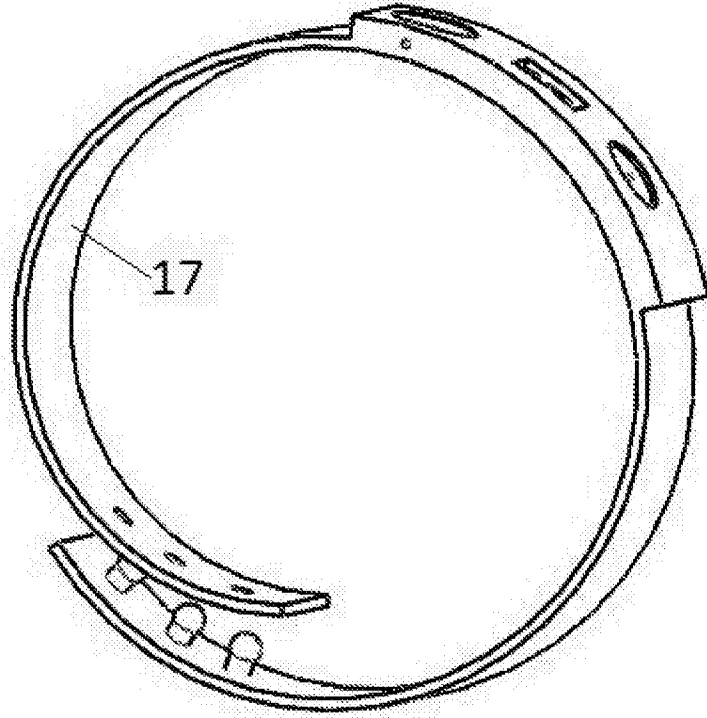


图20

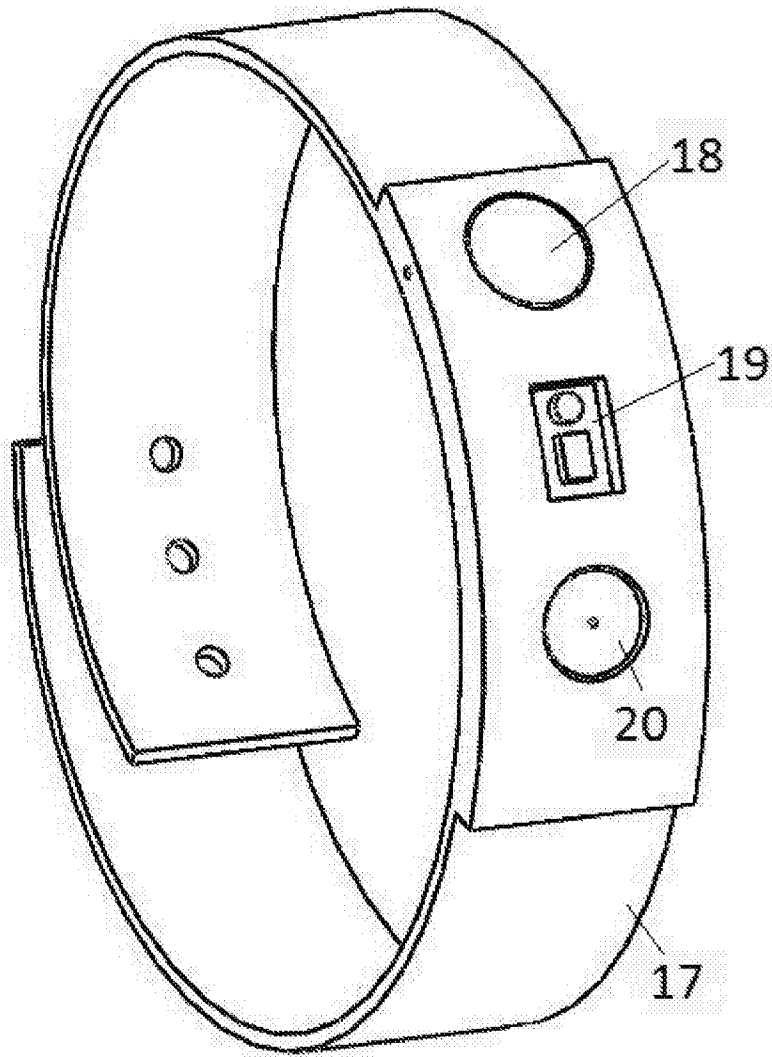


图21

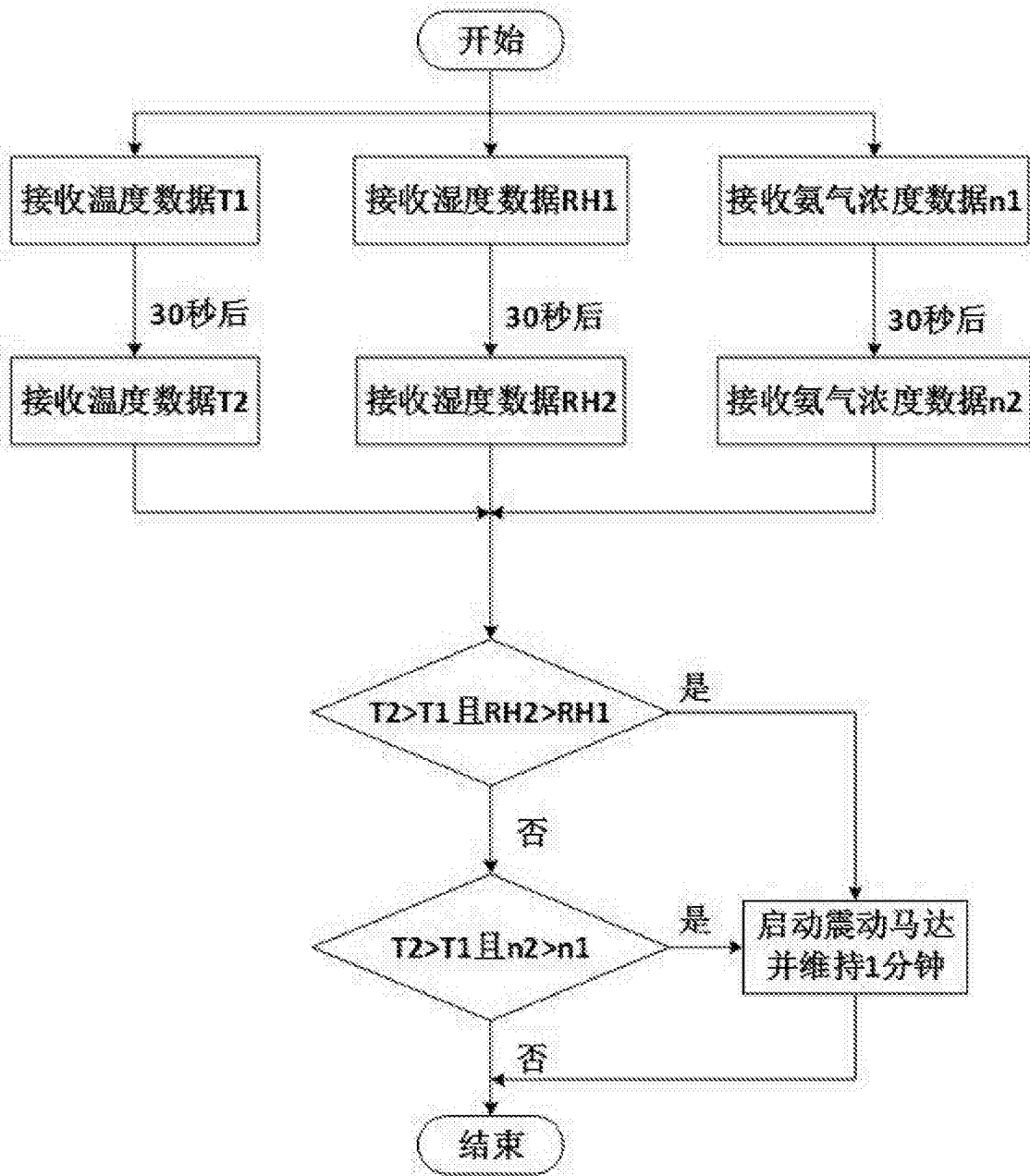


图22

专利名称(译)	一种实时监测弱势群体生理状况的智能系统		
公开(公告)号	CN205251513U	公开(公告)日	2016-05-25
申请号	CN201521060227.1	申请日	2015-12-19
[标]申请(专利权)人(译)	厦门精图信息技术有限公司		
申请(专利权)人(译)	厦门精图信息技术有限公司		
当前申请(专利权)人(译)	厦门精图信息技术有限公司		
[标]发明人	田瑜基 杨浩 姚术林 陈云 邱祥峰 陈元元 董丽闰		
发明人	田瑜基 杨浩 姚术林 陈云 邱祥峰 陈元元 董丽闰		
IPC分类号	A61B5/00		
外部链接	Espacenet SIPO		

摘要(译)

本实用新型公开一种实时监测弱势群体生理状况的智能系统，具有排便监视功能。其包括传感装置和手环两部分，传感装置安装在弱势群体的身体下，手环戴于护理人员手上；传感装置传递温度、湿度、氨气浓度数据给手环，手环处理器根据所接收到的信号情况，决定是否启动震动马达，提出警示。这种智能系统能方便的用于弱势群体的护理工作，极大的减轻了护理人员的负担，并且尽可能的使得弱势群体免受更多痛苦，对于整个社会的进步具有重要意义。

