



(12) 实用新型专利

(10) 授权公告号 CN 204839454 U

(45) 授权公告日 2015. 12. 09

(21) 申请号 201520499713. 7

(22) 申请日 2015. 07. 13

(73) 专利权人 王强

地址 221004 江苏省徐州市云龙区子房美景
花园 G2 楼 1 单元 501

(72) 发明人 王强

(74) 专利代理机构 南京苏科专利代理有限责任
公司 32102

代理人 姚姣阳

(51) Int. Cl.

A61B 5/00(2006. 01)

A61F 5/41(2006. 01)

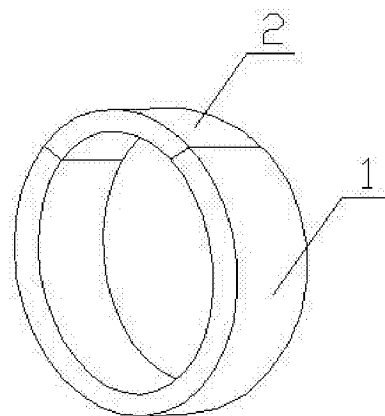
权利要求书1页 说明书5页 附图3页

(54) 实用新型名称

一种智能阴茎环

(57) 摘要

本实用新型公开了一种智能阴茎环,包括环体;所述环体上设有用于检测男性性功能的检测装置;所述检测装置包括压力传感器、温度传感器、显示屏、电源模块、存储模块和中央处理器;所述压力传感器、温度传感器、显示屏、存储模块和电源模块均与中央处理器相连。本实用新型智能阴茎环,可以实现对男性性功能的智能检测评估,同时可以及时准确的诊断并治疗阳痿和早泄,使用起来十分方便。



1. 一种智能阴茎环,包括环体(1);其特征在于:所述环体(1)上设有用于检测男性性功能的检测装置(2);所述检测装置(2)包括压力传感器、温度传感器、显示屏、电源模块、存储模块和中央处理器;所述压力传感器、温度传感器、显示屏、存储模块和电源模块均与中央处理器相连。

2. 根据权利要求1所述的一种智能阴茎环,其特征在于:所述检测装置(2)还包括加速度传感器、计时模块、无线收发模块和报警装置;所述加速传感器、计时模块、无线收发模块和报警装置均与中央处理器相连。

3. 根据权利要求2所述的一种智能阴茎环,其特征在于:所述报警装置为蜂鸣器。

4. 根据权利要求1所述的一种智能阴茎环,其特征在于:所述环体(1)为闭合圆环,所述环体(1)上设有伸缩带(3)。

5. 根据权利要求1所述的一种智能阴茎环,其特征在于:所述环体(1)为开口圆环。

一种智能阴茎环

技术领域

[0001] 本实用新型具体涉及一种智能阴茎环,属于医疗设备技术领域。

背景技术

[0002] 据申请人了解男子性活动是一个复杂的生理过程,要通过一系列的条件反射和非条件反射来完成。性活动包括性欲、阴茎勃起、性交、射精和性高潮五个环节,其中任一环节发生障碍而影响正常的性功能时,即称为男性性功能障碍。最常见的两种为阳痿和早泄。阳痿是指男性在性生活时,阴茎不能勃起或勃起不坚或坚而不久,不能完成正常性生活,或阴茎根本无法插入阴道进行性交,是最常见的男子性功能障碍性疾病。早泄是指阴茎插入阴道后,在女性尚未达到性高潮,而男性的性交时间短于 2 分钟,提早射精而出现的性交不和谐障碍,一般男性 30% 均有此情况,问题虽小,但却使性生活质量不高,也可能引起阳痿等其他性功能障碍,后果严重,应引起重视和及早治疗。

[0003] 目前,阳痿和早泄的监测治疗只能在有条件的医院内完成,而且往往因为性活动环境的改变引发患者情绪紧张等原因不能配合检查,因而对临床准确诊断和治疗带来极大的限制。

实用新型内容

[0004] 本实用新型的目的在于:针对上述现有技术存在的问题,提出一种智能阴茎环,本实用新型智能阴茎环,可以实现对男性性功能的智能检测评估,同时可以及时准确的诊断并治疗阳痿和早泄,使用起来十分方便。

[0005] 为了达到以上目的,本实用新型一种智能阴茎环,包括环体;其特征在于,所述环体上设有用于检测男性性功能的检测装置;所述检测装置包括压力传感器、温度传感器、显示屏、电源模块、存储模块和中央处理器;所述压力传感器、温度传感器、显示屏、存储模块和电源模块均与中央处理器相连。

[0006] 所述检测装置还包括加速度传感器、计时模块、无线收发模块和报警装置;所述加速传感器、计时模块、无线收发模块和报警装置均与中央处理器相连。

[0007] 所述报警装置为蜂鸣器。

[0008] 所述环体为闭合圆环,所述环体上设有伸缩带。

[0009] 所述环体为开口圆环。

[0010] 本实用新型所述环体采用弹性材质。

[0011] 本实用新型智能阴茎环,无线收发模块与远程上位机相连,可以将相关信息发送到远程上位机,远程上位机可以是手机、平板电脑、智能手表或者 PC 机。

[0012] 本实用新型智能阴茎环,可以实现对男性性功能的智能检测评估,不仅具有使用方便,长时间连续监测等优点,而且可以即刻感知阴茎勃起能力作为客观评价男性性功能的依据,解决了男性对自我性功能能力认识不足的缺陷,大大有利于阳痿、早泄患者的疾病治疗;本实用新型智能阴茎环,在环体上设有检测装置,检测装置将多种传感器集成为一

体,能够准确检测出男性勃起时间、硬度等信息,并通过显示屏显示出来,十分方便,使用者可以准确的了解自己的男性性功能情况,同时通过无线收发装置可以传送给远程上位机,及时记录下自己的相关信息;本实用新型智能阴茎环,对勃起的阴茎有紧束的作用,可挤压阴茎背神经,从而增加阴茎动脉的血供维持阴茎的勃起强度,在一定程度上起到治疗阳痿和早泄的作用。

附图说明

[0013] 下面结合附图对本实用新型作进一步的说明。

[0014] 图 1 为实施例一的结构示意图。

[0015] 图 2 为实施例一的左视图。

[0016] 图 3 为实施例二的结构示意图。

[0017] 图 4 为实施例二的左视图。

[0018] 图 5 为实施例三的结构示意图。

[0019] 图 6 为实施例三的左视图。

[0020] 图 7 为本实用新型的原理框图。

[0021] 图中:1-环体;2-检测装置;3-伸缩带。

具体实施方式

[0022] 实施例一

[0023] 如图 1、2 和 7 所示,本实施例一种智能阴茎环,环体 1 为闭合圆环,环体 1 上设有检测装置 2,检测装置 2 与环体 1 为一体结构,所述环体 1 采用弹性材质。

[0024] 本实用新型一种智能阴茎环,包括环体 1;所述环体 1 上设有用于检测男性性功能的检测装置 2;所述检测装置 2 包括压力传感器、温度传感器、显示屏、电源模块、存储模块和中央处理器;所述压力传感器、温度传感器、显示屏、存储模块和电源模块均与中央处理器相连。所述检测装置 2 还包括加速度传感器、计时模块、无线收发模块和报警装置;所述加速传感器、计时模块、无线收发模块和报警装置均与中央处理器相连。所述报警装置为蜂鸣器。本实用新型智能阴茎环,无线收发模块与远程上位机相连,可以将相关信息发送到远程上位机,远程上位机可以是手机、平板电脑、智能手表或者 PC 机。

[0025] 压力传感器:用于检测男性性活动以及睡眠时阴茎勃起时硬度及硬度变化的数据并发送给中央处理器;

[0026] 温度传感器:用于检测男性性活动以及睡眠时阴茎勃起时温度及温度变化的数据并发送给中央处理器;

[0027] 加速度传感器:用于检测男性性交活动时阴茎活塞运动的频率并发送给中央处理器;

[0028] 计时模块:用于检测男性性活动及睡眠时阴茎勃起维持时间的数据并发送给中央处理器;

[0029] 中央处理器:用于分析各个传感器采集的数据,进行处理后传送给无线收发装置;

[0030] 无线收发模块:用于将接收的数据传送给数据处理中心进行存储,用于通过无线

收发的方式将各种信息发送给上位机。

[0031] 电源模块 :采用充电电池,用于为整个智能阴茎环提供电能供应,电源模块还设有用于充电的充电接口。

[0032] 显示屏 :中央处理器将各种信息经过处理后通过显示屏显示出来,同时显示屏会产生不同颜色的灯光,这样使用者可以准确的知道使用者自己现在所处的等级指标。分为三级,较弱、弱、标准,分别用红灯、黄灯和绿灯进行标示。

[0033] 报警装置 :为蜂鸣器,该阴茎环发生故障,会发出响声,自动报警。

[0034] 存储模块 :用来存储检测过程中的各种信息,为 SD 卡。

[0035] 实施例二

[0036] 如图 3、4 和 7 所示,本实施例一种智能阴茎环,环体 1 为闭合圆环,环体 1 上设有检测装置 2,检测装置 2 安装在环体 1 上方,所述环体 1 采用弹性材质,所述环体 1 上还设有伸缩带 3。

[0037] 本实用新型一种智能阴茎环,包括环体 1 ;所述环体 1 上设有用于检测男性性功能的检测装置 2 ;所述检测装置 2 包括压力传感器、温度传感器、显示屏、电源模块、存储模块和中央处理器 ;所述压力传感器、温度传感器、显示屏、存储模块和电源模块均与中央处理器相连。所述检测装置还包括加速度传感器、计时模块、无线收发模块和报警装置 ;所述加速传感器、计时模块、无线收发模块和报警装置均与中央处理器相连。所述报警装置为蜂鸣器。本实用新型智能阴茎环,无线收发模块与远程上位机相连,可以将相关信息发送到远程上位机,远程上位机可以是手机、平板电脑、智能手表或者 PC 机。

[0038] 压力传感器 :用于检测男性性活动以及睡眠时阴茎勃起时硬度及硬度变化的数据并发送给中央处理器 ;

[0039] 温度传感器 :用于检测男性性活动以及睡眠时阴茎勃起时温度及温度变化的数据并发送给中央处理器 ;

[0040] 加速度传感器 :用于检测男性性交活动时阴茎活塞运动的频率并发送给中央处理器 ;

[0041] 计时模块 :用于检测男性性活动及睡眠时阴茎勃起维持时间的数据并发送给中央处理器 ;

[0042] 中央处理器 :用于分析各个传感器采集的数据,进行处理后传送给无线收发装置 ;

[0043] 无线收发模块 :用于将接收的数据传送给数据处理中心进行存储,用于通过无线收发的方式将各种信息发送给上位机。

[0044] 电源模块 :采用充电电池,用于为整个智能阴茎环提供电能供应,电源模块还设有用于充电的充电接口。

[0045] 显示屏 :中央处理器将各种信息经过处理后通过显示屏显示出来,同时显示屏会产生不同颜色的灯光,这样使用者可以准确的知道使用者自己现在所处的等级指标。分为三级,较弱、弱、标准,分别用红灯、黄灯和绿灯进行标示。

[0046] 报警装置 :为蜂鸣器,该阴茎环发生故障,会发出响声,自动报警。

[0047] 存储模块 :用来存储检测过程中的各种信息,为 SD 卡。

[0048] 实施例三

[0049] 如图 5、6 和 7 所示,本实施例一种智能阴茎环,环体 1 为开口圆环,环体 1 上设有检测装置 2,检测装置 2 安装在环体 1 上方,所述环体 1 采用弹性材质。

[0050] 本实用新型一种智能阴茎环,包括环体 1;所述环体 1 上设有用于检测男性性功能的检测装置 2;所述检测装置 2 包括压力传感器、温度传感器、显示屏、电源模块、存储模块和中央处理器;所述压力传感器、温度传感器、显示屏、存储模块和电源模块均与中央处理器相连。所述检测装置还包括加速度传感器、计时模块、无线收发模块和报警装置;所述加速传感器、计时模块、无线收发模块和报警装置均与中央处理器相连。所述报警装置为蜂鸣器。本实用新型智能阴茎环,无线收发模块与远程上位机相连,可以将相关信息发送到远程上位机,远程上位机可以是手机、平板电脑、智能手表或者 PC 机。

[0051] 压力传感器:用于检测男性性活动以及睡眠时阴茎勃起时硬度及硬度变化的数据并发送给中央处理器;

[0052] 温度传感器:用于检测男性性活动以及睡眠时阴茎勃起时温度及温度变化的数据并发送给中央处理器;

[0053] 加速度传感器:用于检测男性性交活动时阴茎活塞运动的频率并发送给中央处理器;

[0054] 计时模块:用于检测男性性活动及睡眠时阴茎勃起维持时间的数据并发送给中央处理器;

[0055] 中央处理器:用于分析各个传感器采集的数据,进行处理后传送给无线收发装置;

[0056] 无线收发模块:用于将接收的数据传送给数据处理中心进行存储,用于通过无线收发的方式将各种信息发送给上位机。

[0057] 电源模块:采用充电电池,用于为整个智能阴茎环提供电能供应,电源模块还设有用于充电的充电接口。

[0058] 显示屏:中央处理器将各种信息经过处理后通过显示屏显示出来,同时显示屏会产生不同颜色的灯光,这样使用者可以准确的知道使用者自己现在所处的等级指标,分为三级,较弱、弱、标准,分别用红灯、黄灯和绿灯进行标示。

[0059] 报警装置:为蜂鸣器,该阴茎环发生故障,会发出响声,自动报警。

[0060] 存储模块:用来存储检测过程中的各种信息,为 SD 卡。

[0061] 本实用新型的工作过程如下:

[0062] 使用的时候将该阴茎环套在阴茎上,打开阴茎环上的电源按钮,开始实现智能检测,检测一般至少需要 24 小时,监测一天的阴茎变化的相关信息,并进行最终的汇总处理。

[0063] 压力传感器、温度传感器、加速度传感器和计时传感器将测得阴茎的粗度和硬度、温度、性交时候的运动频率和持续时间信息发送到中央处理器,中央处理器对各种信息进行分析处理,并将各信息通过显示屏显示出来,在佩戴的过程中,使用者可以实时观测到自己的相关数据信息。

[0064] 同时中央处理器会将得到的信息与现有的男性标准的性功能健康指标进行对比分析,将最终结果存入存储模块进行保存。

[0065] 本实用新型阴茎环内部的无线收发装置可以与使用者的电脑手机等电子设备进行互联,实现数据传输。

[0066] 本实用新型智能阴茎环针对病因可以从以下几方面对阳痿患者起到治疗作用：
1. 本实用新型智能阴茎环作为简单的静脉回流调节器，即允许维持勃起的动脉血流入，又可压迫阴茎海绵体形成血液暂时性回流障碍限制造成阳痿的静脉血流出；2. 本实用新型智能阴茎环对勃起的阴茎有紧束的作用，可挤压阴茎背神经，从而增加阴茎动脉的血供维持阴茎的勃起强度；3. 本实用新型智能阴茎环的佩戴可从心理上集中男性的注意力，增强男性对自身性功能的自信心，从而从心理方面鼓励了阴茎的有效勃起。

[0067] 本实用新型智能阴茎环，可以实现对男性性功能的智能检测评估，不仅具有使用方便，长时间连续监测等优点，而且可以即刻感知阴茎勃起能力作为客观评价男性性功能的依据，解决了男性对自我性功能能力认识不足的缺陷，大大有利于阳痿、早泄患者的疾病治疗；本实用新型智能阴茎环，在环体上设有检测装置，检测装置将多种传感器集成为一体，能够准确检测出男性勃起时间、硬度等信息，并通过显示屏显示出来，十分方便，使用者可以准确的了解自己的男性性功能情况，同时通过无线收发装置可以传送给远程上位机，及时记录下自己的相关信息；本实用新型智能阴茎环，对勃起的阴茎有紧束的作用，可挤压阴茎背神经，从而增加阴茎动脉的血供维持阴茎的勃起强度，在一定程度上起到治疗阳痿和早泄的作用。

[0068] 除上述实施例外，本实用新型还可以有其他实施方式。凡采用等同替换或等效变换形成的技术方案，均落在本实用新型要求的保护范围。

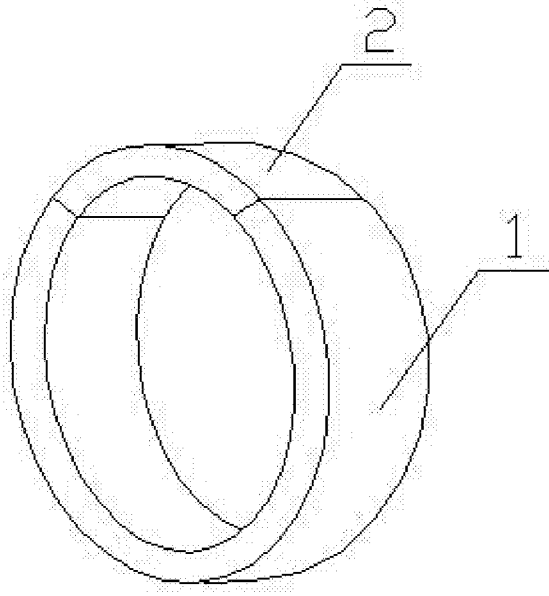


图 1

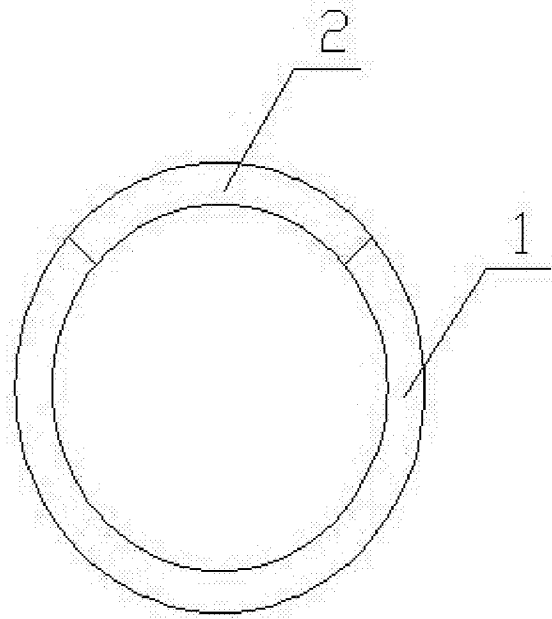


图 2

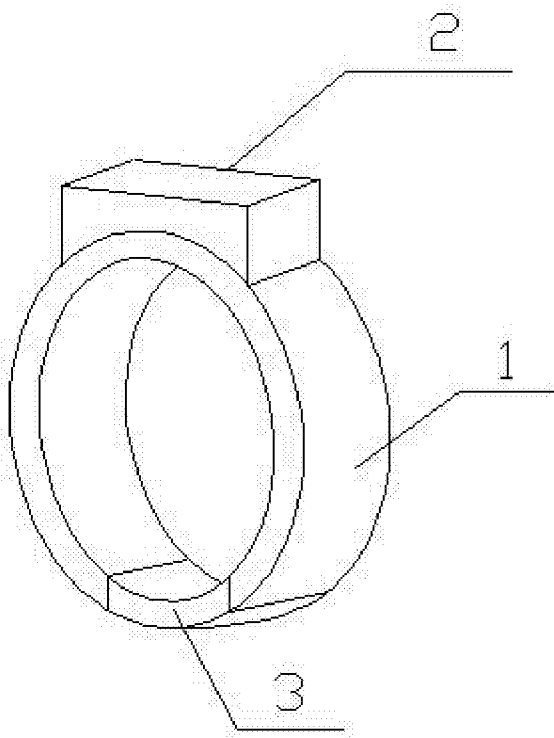


图 3

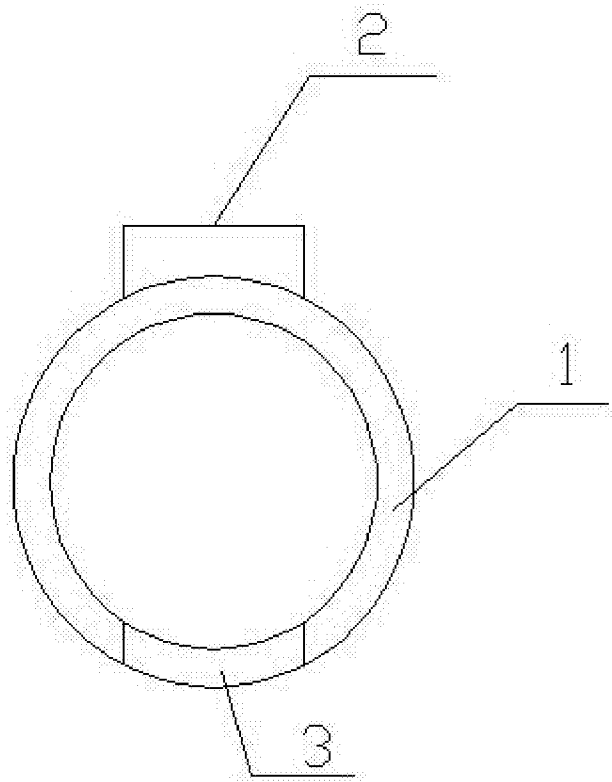


图 4

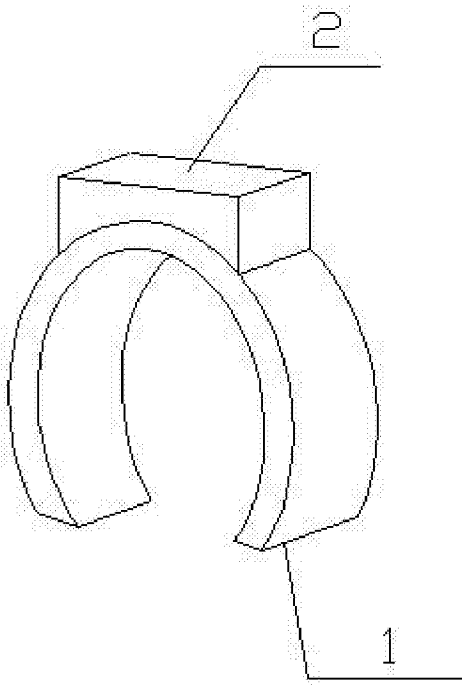


图 5

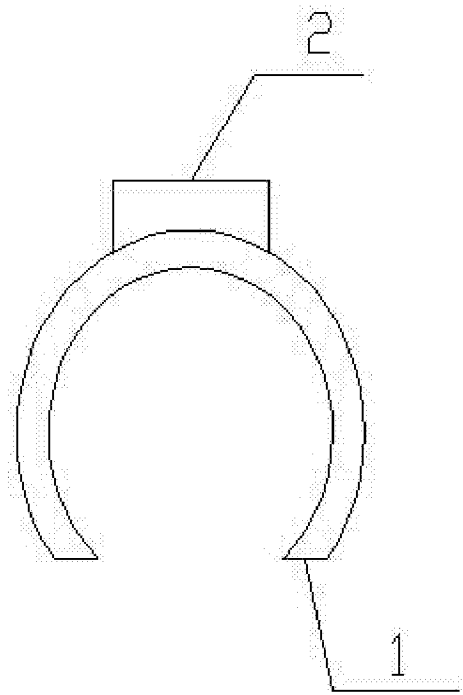


图 6

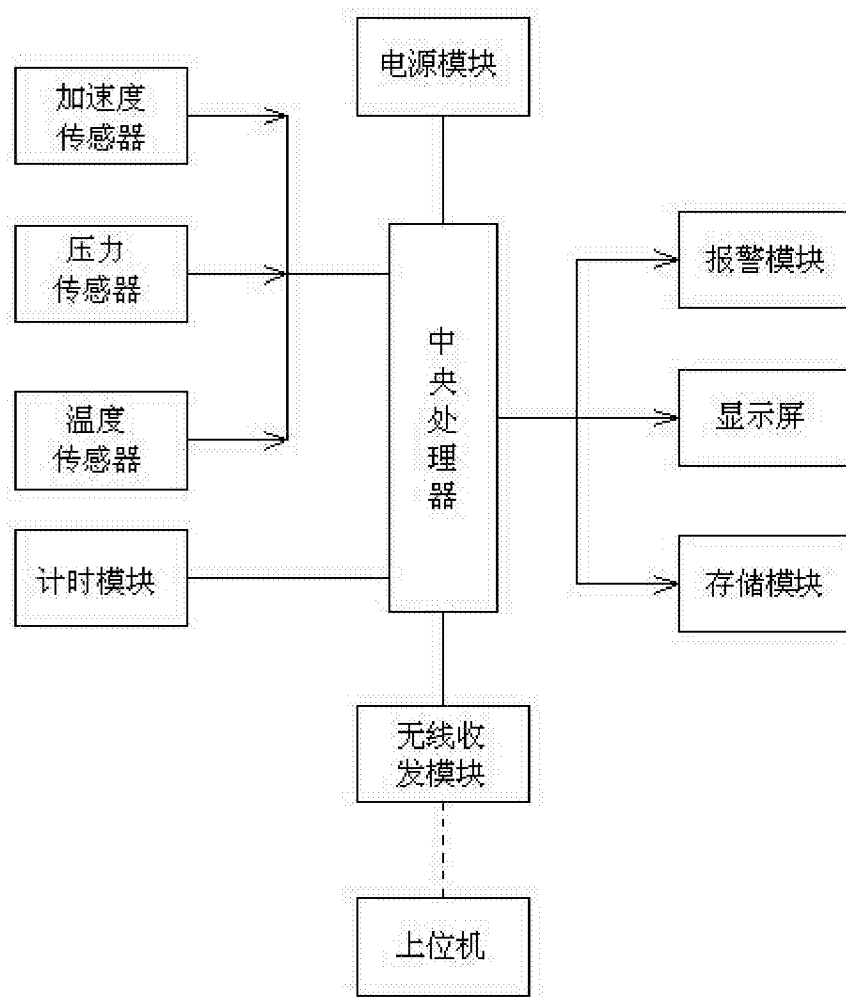


图 7

| | | | |
|----------------|--|---------|------------|
| 专利名称(译) | 一种智能阴茎环 | | |
| 公开(公告)号 | CN204839454U | 公开(公告)日 | 2015-12-09 |
| 申请号 | CN201520499713.7 | 申请日 | 2015-07-13 |
| [标]申请(专利权)人(译) | 王强 | | |
| 申请(专利权)人(译) | 王强 | | |
| 当前申请(专利权)人(译) | 王强 | | |
| [标]发明人 | 王强 | | |
| 发明人 | 王强 | | |
| IPC分类号 | A61B5/00 A61F5/41 | | |
| 外部链接 | Espacenet SIPO | | |

摘要(译)

本实用新型公开了一种智能阴茎环，包括环体；所述环体上设有用于检测男性性功能的检测装置；所述检测装置包括压力传感器、温度传感器、显示屏、电源模块、存储模块和中央处理器；所述压力传感器、温度传感器、显示屏、存储模块和电源模块均与中央处理器相连。本实用新型智能阴茎环，可以实现对男性性功能的智能检测评估，同时可以及时准确的诊断并治疗阳痿和早泄，使用起来十分方便。

