



(12) 实用新型专利

(10) 授权公告号 CN 204445837 U

(45) 授权公告日 2015. 07. 08

(21) 申请号 201520100269. 7

(22) 申请日 2015. 02. 12

(73) 专利权人 江苏省人民医院

地址 210029 江苏省南京市广州路 300 号康
复科二病区

(72) 发明人 纪婕 丁慧 周莉 胡翠琴

吕文君 宋佳牡 周钦钦

(74) 专利代理机构 南京钟山专利代理有限公司

32252

代理人 戴朝荣

(51) Int. Cl.

A61B 5/00(2006. 01)

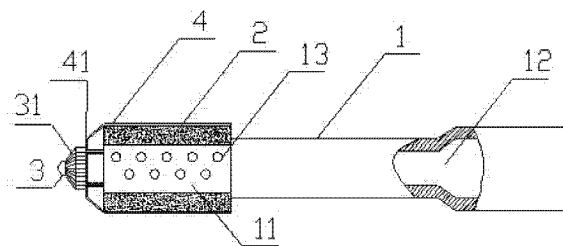
权利要求书1页 说明书2页 附图1页

(54) 实用新型名称

一种吞咽反应刺激棒

(57) 摘要

本实用新型涉及医护设备领域,尤其为一种
吞咽反应刺激棒,棒体的一端周侧包覆有浸渍冰
水的冷冻层,从而形成刺激端。本实用新型通过
浸渍有冰水的冷冻层在口腔中化水对病人进行
冷冻刺激下的吞咽反射刺激,操作简便;通过
在冷冻层外设置护套可以防止冰水无规则滴漏
的同时,避免冰水升温过快而导致使用时间较
短;通过在棒体内部设置可向冷冻层补水的空
腔可以进一步延长刺激时间。



1. 一种吞咽反应刺激棒,其特征在于,棒体的一端周侧包覆有浸渍冰水的冷冻层,从而形成刺激端。
2. 根据权利要求 1 所述的吞咽反应刺激棒,其特征在于,所述刺激端的端面连接有外部设有若干导流槽的接触帽,该接触帽呈锥形。
3. 根据权利要求 2 所述的吞咽反应刺激棒,其特征在于,所述冷冻层的外部套设有护罩,该护罩一端螺接于所述刺激端,另一端呈开口状。
4. 根据权利要求 3 所述的吞咽反应刺激棒,其特征在于,所述护罩与刺激端相对的一端侧面设有若干引流孔,所述引流孔与所述导流槽相对,将冷冻层的冰水引流至所述接触帽。
5. 根据权利要求 4 所述的吞咽反应刺激棒,其特征在于,所述棒体内部设有空腔,所述空腔通过设置在棒体上的出水孔与所述冷冻层连通。
6. 根据权利要求 5 所述的吞咽反应刺激棒,其特征在于,所述棒体的另一端或者棒体的中部设置有与所述空腔连通的进水口。
7. 根据权利要求 5 所述的吞咽反应刺激棒,其特征在于,所述棒体的另一端具有与所述空腔连通的球囊,该球囊设有进水孔。
8. 根据权利要求 1 所述的吞咽反应刺激棒,其特征在于,所述冷冻层为包覆在棒体周侧的海绵形成。

一种吞咽反应刺激棒

技术领域

[0001] 本实用新型涉及医护设备领域,尤其为一种吞咽反应刺激棒。

背景技术

[0002] 吞咽动作虽可随意开始,但此动作的完成过程是复杂的神经反射活动。用器具轻触咽后壁,正常时引起恶心反射(咽肌收缩),此过程中,有神经损害者则反射迟钝。为了对前述神经损害者形成较强的刺激,需要有相应的专用器具,现有技术中该领域为空白。

发明内容

[0003] 本实用新型目的在于解决上述问题,提供了一种吞咽反应刺激棒,具体由以下技术方案实现:

[0004] 一种吞咽反应刺激棒,棒体的一端周侧包覆有浸渍冰水的冷冻层,从而形成刺激端。

[0005] 所述的吞咽反应刺激棒,其进一步设计在于,所述刺激端的端面连接有外部设有若干导流槽的接触帽,该接触帽呈锥形。

[0006] 所述的吞咽反应刺激棒,其进一步设计在于,所述冷冻层的外部套设有护罩,该护罩一端螺接于所述刺激端,另一端呈开口状。

[0007] 所述的吞咽反应刺激棒,其进一步设计在于,所述护罩与刺激端相对的一端侧面设有若干引流孔,所述引流孔与所述导流槽相对,将冷冻层的冰水引流至所述接触帽。

[0008] 所述的吞咽反应刺激棒,其进一步设计在于,所述棒体内部设有空腔,所述空腔通过设置在棒体上的出水孔与所述冷冻层连通。

[0009] 所述的吞咽反应刺激棒,其进一步设计在于,所述棒体的另一端或者棒体的中部设置有与所述空腔连通的进水口。

[0010] 所述的吞咽反应刺激棒,其进一步设计在于,所述棒体的另一端具有与所述空腔连通的球囊,该球囊设有进水孔。

[0011] 所述的吞咽反应刺激棒,其进一步设计在于,所述冷冻层为包覆在棒体周侧的海绵形成。

[0012] 本实用新型通过浸渍有冰水的冷冻层在口腔中化水对病人进行冷冻刺激下的吞咽反射刺激,操作简便;通过在冷冻层外设置护套可以防止冰水无规则滴漏的同时,避免冰水升温过快而导致使用时间较短;通过在棒体内部设置可向冷冻层补水的空腔可以进一步延长刺激时间。

附图说明

[0013] 图 1 为未设置球囊的实施例结构示意图。

[0014] 图 2 为设置有球囊的实施例结构示意图。

具体实施方式

[0015] 以下结合说明书附图以及实施例对本实用新型进行进一步说明。

[0016] 如图 1 所示该吞咽反应刺激棒的棒体 1 一端周侧包覆有浸渍冰水的冷冻层 2, 从而形成刺激端 11。冷冻层 2 为包覆在棒体周侧的海绵形成。刺激端的端面连接有外部设有多个导流槽 31 的接触帽 3, 该接触帽呈锥形。

[0017] 冷冻层 2 的外部套设有护罩 4, 该护罩一端螺接于刺激端, 另一端呈开口状。护罩 4 与刺激端相对的一端侧面设有若干引流孔 41, 引流孔 41 与导流槽相对, 将冷冻层的冰水引流至接触帽。

[0018] 棒体 1 内部设有空腔 12, 空腔通过设置在棒体上的出水孔 13 与冷冻层连通。棒体 1 的另一端或者棒体的中部设置有与空腔连通的进水口, 以便向空腔内注水。

[0019] 当然也可以在棒体的另一端设置与空腔连通的球囊 5, 该球囊 5 设有进水孔 51, 具体结构如图 2 所示。

[0020] 本实用新型通过浸渍有冰水的冷冻层在口腔中化水对病人进行冷冻刺激下的吞咽反射刺激, 操作简便; 通过在冷冻层外设置护套可以防止冰水无规则滴漏的同时, 避免冰水升温过快而导致使用时间较短; 通过在棒体内部设置可向冷冻层补水的空腔可以进一步延长刺激时间。

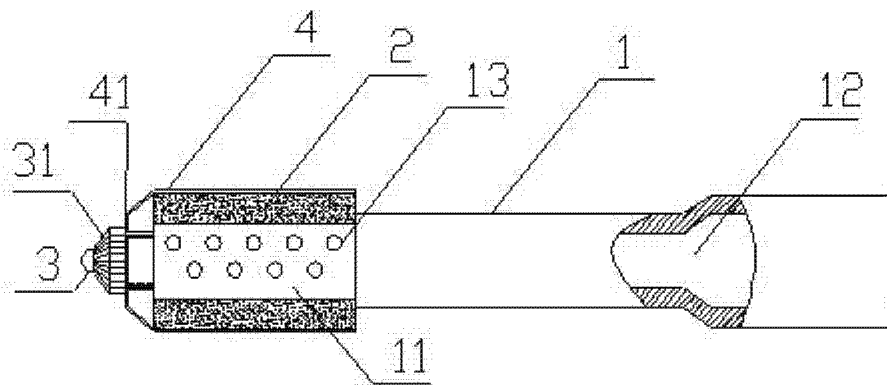


图1

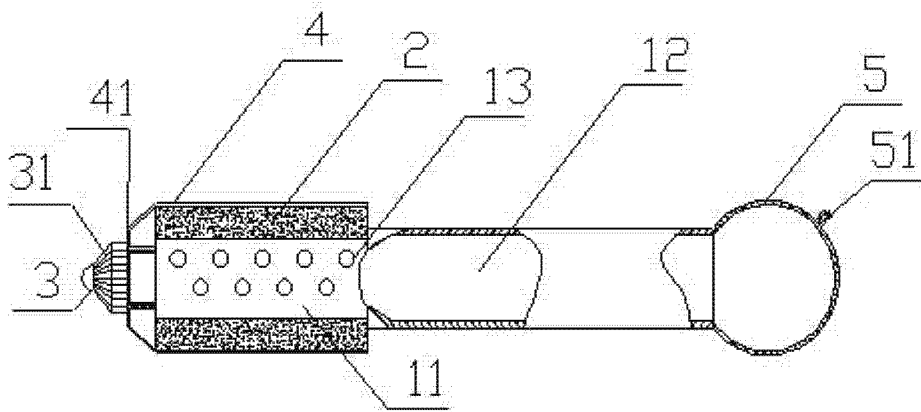


图2

专利名称(译)	一种吞咽反应刺激棒		
公开(公告)号	CN204445837U	公开(公告)日	2015-07-08
申请号	CN201520100269.7	申请日	2015-02-12
[标]申请(专利权)人(译)	江苏省人民医院		
申请(专利权)人(译)	江苏省人民医院		
当前申请(专利权)人(译)	江苏省人民医院		
[标]发明人	纪婕 丁慧 周莉 胡翠琴 吕文君 宋佳牡 周钦钦		
发明人	纪婕 丁慧 周莉 胡翠琴 吕文君 宋佳牡 周钦钦		
IPC分类号	A61B5/00		
代理人(译)	戴朝荣		
外部链接	Espacenet SIPO		

摘要(译)

本实用新型涉及医护设备领域，尤其为一种吞咽反应刺激棒，棒体的一端周侧包覆有浸渍冰水的冷冻层，从而形成刺激端。本实用新型通过浸渍有冰水的冷冻层在口腔中化水对病人进行冷冻刺激下的吞咽反射刺激，操作简便；通过在冷冻层外设置护套可以防止冰水无规则滴漏的同时，避免冰水升温过快而导致使用时间较短；通过在棒体内部设置可向冷冻层补水的空腔可以进一步延长刺激时间。

