



(12) 实用新型专利

(10) 授权公告号 CN 203861195 U

(45) 授权公告日 2014. 10. 08

(21) 申请号 201420132615. 5

(22) 申请日 2014. 03. 21

(73) 专利权人 深圳市毅德思创电子科技有限公司

地址 518000 广东省深圳市光明新区公明街道蒋石社区南环大道西 50 号利豪永达科技园 E 栋四楼、五楼

(72) 发明人 魏文杰 魏振宇

(74) 专利代理机构 北京联瑞联丰知识产权代理事务所(普通合伙) 11411

代理人 黄冠华

(51) Int. Cl.

A61B 5/00(2006. 01)

A61B 5/117(2006. 01)

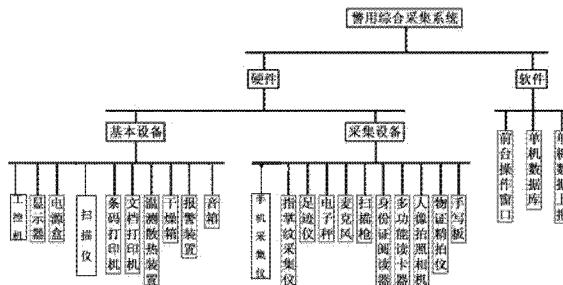
权利要求书1页 说明书3页 附图2页

(54) 实用新型名称

一种警用综合采集系统平台

(57) 摘要

本实用新型提供了一种警用综合采集系统平台,包括采集设备、用于辅助采集设备的基本设备以及机柜,采集设备和基本设备内嵌到机柜内;基本设备包括安装有软件的工控机以及与所述工控机连接的显示器、电源盒、扫描仪、条形码打印机、文档打印机、温测散热装置、干燥箱、报警装置和音响,采集装置包括分别与所述工控机连接的手机采集仪、指掌纹采集仪、足迹仪、电子秤、麦克风、扫描枪、身份证阅读器、多功能读卡器、人像照相机、物证精扫板和手写板。本实用新型提供的警用综合采集系统平台采集功能更强大,采集效率更高,操作更加轻便,可以灵活更改功能组合来节省空间,机台的集成度高,整机稳定性更强,外观整体感强,结构牢固,使用寿命长。



1. 一种警用综合采集系统平台,包括采集设备和用于辅助采集设备的基本设备,其特征在于,还包括机柜,所述采集设备和基本设备内嵌到机柜内;所述基本设备包括安装有软件的工控机以及与所述工控机连接的显示器、电源盒、扫描仪、条形码打印机、文档打印机、温测散热装置、干燥箱、报警装置和音响,所述采集装置包括分别与所述工控机连接的手机采集仪、指掌纹采集仪、足迹仪、电子秤、麦克风、扫描枪、身份证阅读器、多功能读卡器、人像拍照相机、物证精扫板和手写板。

2. 根据权利要求1所述的警用综合采集系统平台,其特征在于,所述机柜由钣金和木板组成。

3. 根据权利要求1所述的警用综合采集系统平台,其特征在于,所述电源盒内嵌UPS备用电源系统。

4. 根据权利要求1所述的警用综合采集系统平台,其特征在于,所述物证精扫板为任意角度可以调整、具备自动对焦功能的500万像素物证摄像系统。

5. 根据权利要求1所述的警用综合采集系统平台,其特征在于,所述机柜的采集设备可以实现左右互换。

6. 根据权利要求1所述的警用综合采集系统平台,其特征在于,机柜上内嵌式的柔光灯的角度可调整。

一种警用综合采集系统平台

技术领域

[0001] 本实用新型涉及一种采集系统平台,尤其涉及一种警用综合采集系统平台。

背景技术

[0002] 警用综合信息采集系统是以“一站式”采集人体基本信息为目的的。人体基本信息包括:人像信息、指掌纹信息、足迹信息、语音信息、电子存储信息、DNA 档案、物证信息、身份证识别等等。

[0003] 现有的警用综合信息采集系统的缺点是没有做到多个设备内嵌到一个机柜中去,结构上没有实现;并且现有的警用综合信息采集系统功能不全,部分设备没有内嵌进去,采集数据不完整、占用空间大、设备整体性欠缺并且外观不美观。

实用新型内容

[0004] 本实用新型的目的在于克服上述不足,提供一种警用综合采集系统平台,完善了功能,同时将所有设备内嵌到机柜内,节约了使用空间,提高了设备的整体性。

[0005] 本实用新型是这样实现的:

[0006] 一种警用综合采集系统平台,包括采集设备、用于辅助采集设备的基本设备以及机柜,所述采集设备和基本设备内嵌到机柜内;所述基本设备包括安装有软件的工控机以及与所述工控机连接的显示器、电源盒、扫描仪、条形码打印机、文档打印机、温测散热装置、干燥箱、报警装置和音响,所述采集装置包括分别与所述工控机连接的手机采集仪、指掌纹采集仪、足迹仪、电子秤、麦克风、扫描枪、身份证阅读器、多功能读卡器、人像拍照相机、物证精扫板和手写板。

[0007] 在一个优选的实施方式中,所述机柜由钣金和木板组成。独创钣金和木板结构的结合,保证了操作的轻便性和灵活性。

[0008] 在一个优选的实施方式中,所述电源盒内嵌 UPS 备用电源系统,在突发断电时,可保证机台仍可正常工作 30 分钟以上。

[0009] 在一个优选的实施方式中,所述机柜的采集设备可以实现左右互换,以适应不同场合的安装要求。

[0010] 优选地,机柜上内嵌式的柔光灯的角度可调整。

[0011] 优选地,所述物证精扫板为任意角度可以调整、具备自动对焦功能的 500 万像素物证摄像系统。

[0012] 优选地,手机采集仪的自动选线提示功能。

[0013] 采用工控机将传统的主机和数据盒合二为一,数据口全部采用内置(板载)设计方式,大大提高了系统的稳定性和集成度。

[0014] 可采用机架式的结构设计,将众多设备整合,完成多任务采集,使机柜更具整体性,结构牢固,使用寿命长。

[0015] 在软件部分,可按照有关要求作如下配置:

[0016] 1、相对更高实用性的数据库选择,对于数据库的选择,除了考虑到安全性外,更注重实用性。摒弃了以往应用软件动不动就采用大型数据库的习惯,进而使软件系统更加稳定,又不会占用太多系统资源,系统对信息的处理则会加快。

[0017] 2、界面亲和,使用简便,操作人员只需进行短期培训,即可掌握软件的使用方法。这样对于人员缺乏和人员流动较大的单位是一个利好条件。

[0018] 3、操作台式软件管理控制面板是对硬件设备的电源进行管理,软件控制台则是对软件本身进行管理,可以设置系统参数,可以对硬件的连接端口进行设置。

[0019] 4、网络上报,网络上报的前提是上报的数据必须要让上级库认可。只有认可了,我们的信息才能实现共享。否则我们所做的信息采集的意义就不大。在开发软件之初,开发人员已经对大库系统做了了解和分析,在写程序时就以这个为目标,进行开发,避免了不能入大库的情况。使用单位只需在网络上报时进行参数设置,信息选择,确认,就可以完成网络上报。实现资源共享,远程协查。

[0020] 本实用新型提供的警用综合采集系统平台采集功能更强大,采集效率更高,操作更加轻便,可以灵活更改功能组合来节省空间,机台的集成度高,整机稳定性更强,外观整体感强,结构牢固,使用寿命长。

附图说明

[0021] 图 1 为本实用新型提供的警用综合采集系统平台的结构示意图;

[0022] 图 2 为本实用新型提供的警用综合采集系统平台的组成部分示意图;

[0023] 图 3 为本实用新型提供的警用综合采集系统平台运行时的信息流示意图。

具体实施方式

[0024] 下面参照附图,结合具体的实施例,对本实用新型作进一步的描述,以更好地理解本实用新型。

[0025] 参照图 1-3,本实施例提供了一种警用综合采集系统平台,包括采集设备、用于辅助采集设备的基本设备以及机柜 10,所述采集设备和基本设备内嵌到机柜 10 内;所述基本设备包括安装有软件的工控机以及与所述工控机连接的显示器、电源盒、扫描仪、条形码打印机、文档打印机、温测散热装置、干燥箱、报警装置和音响,所述采集装置包括分别与所述工控机连接的手机采集仪、指掌纹采集仪、足迹仪、电子秤、麦克风、扫描枪、身份证阅读器、多功能读卡器、人像拍照相机、物证精扫板和手写板。

[0026] 独创手机采集设备选线自动提示功能,进一步完善了警用综合采集系统的功能。机柜将众多设备整合,集成度高,节省了空间。

[0027] 为适应不同用户的使用环境,在结构设计上,机台左右部分的功能模块可以独立对调;机台接线口也可以实现左右自由选择。

[0028] 机柜 10 由钣金和木板组成,独创钣金和木板结构的结合,保证了操作的轻便性和灵活性。

[0029] 电源盒可实现设备集中电源管理,提供不同电源供应,可以通过面板集中控制设备电源。电源盒内嵌 UPS 备用电源系统,在突发断电时,可保证机台仍可正常工作 30 分钟以上。

[0030] 机柜 10 的采集设备可以实现左右互换

[0031] 机柜 10 上内嵌式的柔光灯,角度可调整。

[0032] 所述物证精扫板为任意角度可以调整、具备自动对焦功能的 500 万像素物证摄像系统。

[0033] 采用工控机将传统的主机和数据盒合二为一,数据口全部采用内置(板载)设计方式,大大提高了系统的稳定性和集成度。

[0034] 所述软件包括前台操作窗口、单机数据库和单机数据上报。

[0035] 使用时,基本设备发挥辅助功能,采集系统和前台操作窗口对信息进行采集,采集得到的信息存储至单机数据库,经单机数据上报至系统数据库。

[0036] 以上对本实用新型的具体实施例进行了详细描述,但其只作为范例,本实用新型并不限制于以上描述的具体实施例。对于本领域技术人员而言,任何对该实用进行的等同修改和替代也都在本实用新型的范畴之中。因此,在不脱离本实用新型的精神和范围下所作的均等变换和修改,都应涵盖在本实用新型的范围内。

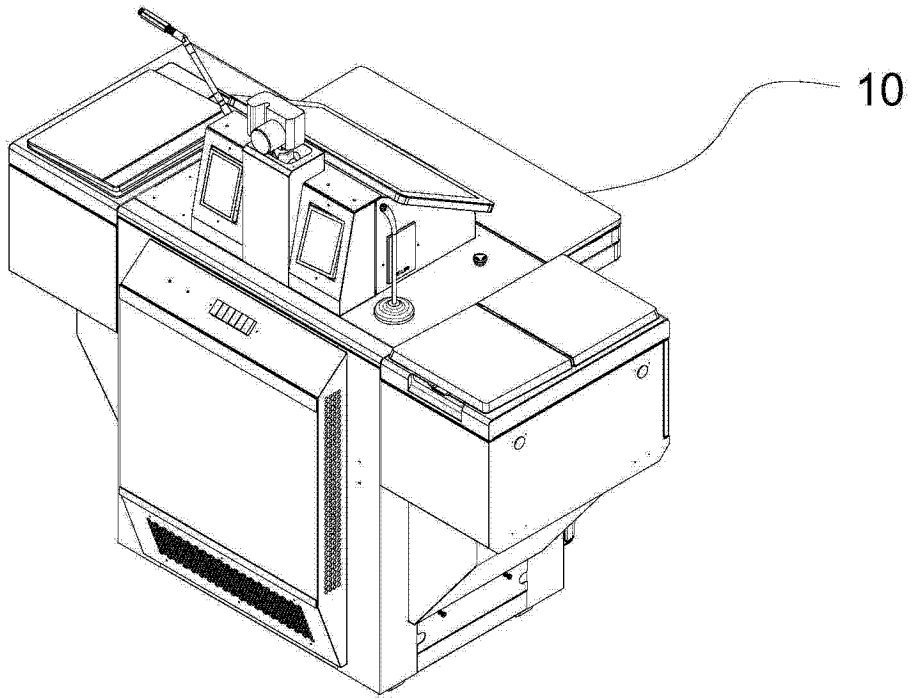


图 1

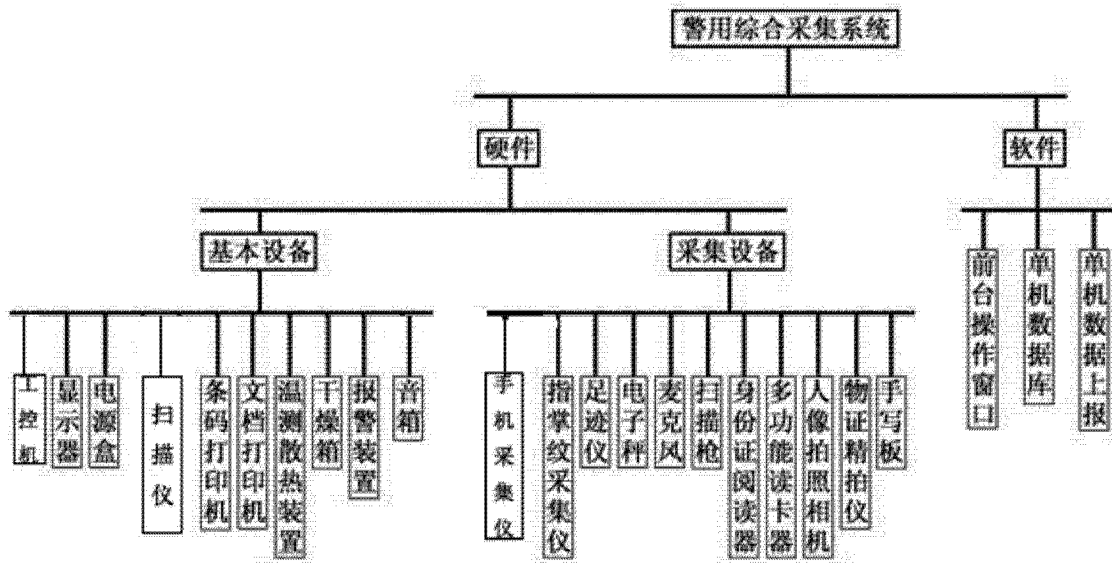


图 2

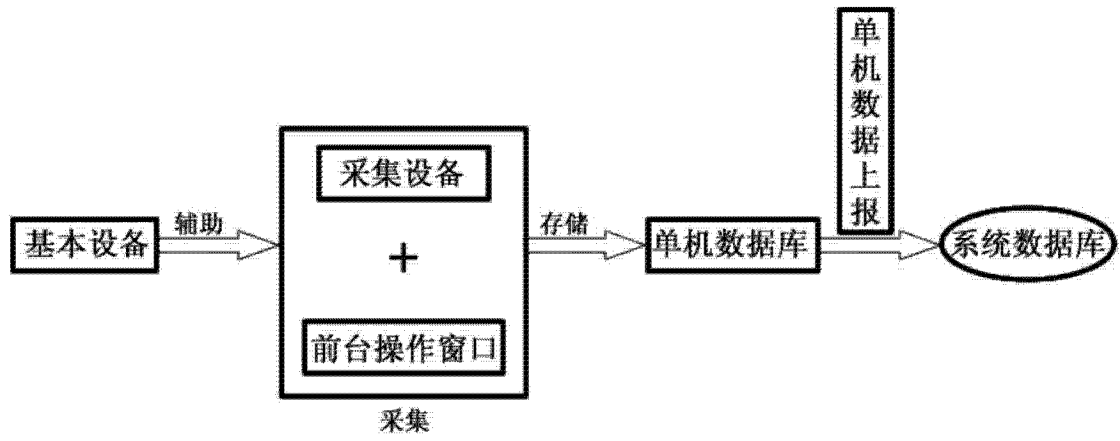


图 3

专利名称(译)	一种警用综合采集系统平台		
公开(公告)号	CN203861195U	公开(公告)日	2014-10-08
申请号	CN201420132615.5	申请日	2014-03-21
[标]发明人	魏文杰 魏振宇		
发明人	魏文杰 魏振宇		
IPC分类号	A61B5/00 A61B5/117		
代理人(译)	黄冠华		
外部链接	Espacenet SIPO		

摘要(译)

本实用新型提供了一种警用综合采集系统平台，包括采集设备、用于辅助采集设备的基本设备以及机柜，采集设备和基本设备内嵌到机柜内；基本设备包括安装有软件的工控机以及与所述工控机连接的显示器、电源盒、扫描仪、条形码打印机、文档打印机、温测散热装置、干燥箱、报警装置和音响，采集装置包括分别与所述工控机连接的手机采集仪、指掌纹采集仪、足迹仪、电子秤、麦克风、扫描枪、身份证阅读器、多功能读卡器、人像拍照相机、物证精扫板和手写板。本实用新型提供的警用综合采集系统平台采集功能更强大，采集效率更高，操作更加轻便，可以灵活更改功能组合来节省空间，机台的集成度高，整机稳定性更强，外观整体感强，结构牢固，使用寿命长。

