



[12] 发明专利申请公开说明书

[21] 申请号 01808906.2

[43] 公开日 2005 年 9 月 7 日

[11] 公开号 CN 1665442A

[22] 申请日 2001.4.17 [21] 申请号 01808906.2

[30] 优先权

[32] 2000.5.2 [33] US [31] 09/563,782

[86] 国际申请 PCT/US2001/012473 2001.4.17

[87] 国际公布 WO2001/082794 英 2001.11.8

[85] 进入国家阶段日期 2002.11.1

[71] 申请人 森西斯医药有限公司

地址 美国亚利桑那州

[72] 发明人 托马斯·B·布兰克

乔治·阿科斯塔 穆图瓦·马图

斯蒂芬·L·蒙福瑞

[74] 专利代理机构 隆天国际知识产权代理有限公司

代理人 楼仙英 潘培坤

权利要求书 5 页 说明书 9 页 附图 4 页

[54] 发明名称 光纤探光放置导向装置

[57] 摘要

一种光纤探头放置导向装置，通过允许可重复地将所述光纤探头放置到一个目标组织测量部位，在对一个组织测量部位光学抽样期间把抽样误差最小化。一支架，外形符合一般是一受检者的手臂的组织测量部位的形状，包含一个用于接受一光纤探头的孔径。一测温传感器，在所述导向装置的接触表面，用于监控所述组织测量部位附近的表面温度。十字准线槽，在所述支架内，与所述组织测量部位处的相应十字准线对准。所述光纤探头放置导向装置借助于胶带或者可紧固夹板附着到所述组织测量部位。在所述支架外表面上的导向柱被负载有所述光纤探头的的一个受检者界面上的相应接受器件接受，以便于校准所述光纤探头与所述孔径。

I S S N 1 0 0 8 - 4 2 7 4

1. 一种用于可重复的将所述光纤探头耦合到一目标测量部位的光纤探头放置导向装置，包括：

5 一支架，所述支架具有一外表面、一接触表面和一外边界，所述接触表面的至少一部分在使用期间与所述测量部位处的一表面接触；

 一孔径，由所述支架定义，用于接受所述光纤探头；

 若干十字准线槽，以一定的间隔位于所述外边界周围；以及

 一测温传感器，安装在所述接触表面上。

10 2. 如权利要求 1 所述的光纤探头放置导向装置，进一步包括一个或多个导向柱，从所述外表面凸出，其特征在于在使用期间，所述导向柱与一受检者界面中的相应的导向柱凹进部分对准，并由所述相应的导向柱凹进部分接受，其中所述光纤探头由所述受检者界面承载。

 3. 如权利要求 1 所述的光纤探头放置导向装置，其特征在于所述测量部位包括一组织测量部位，并且所述测量部位表面包括所述组织测量部位处的皮肤。

 4. 如权利要求 3 所述的光纤探头放置导向装置，其特征在于所述接触表面的外形近似于所述组织测量部位处的表面轮廓。

20 5. 如权利要求 2 所述的光纤探头放置导向装置，其特征在于所述测温传感器被安装在距离所述孔径的边缘仅仅 2mm 处，并且其中所述测温传感器与所述组织测量部位处的表面直接接触。

 6. 如权利要求 5 所述的光纤探头放置导向装置，其特征在于所述测温传感器被电气连接到所述导向柱之一中的一插头电触点，并且在使用期间，其中所述插头接点与位于所述导向柱凹进部分之一内的一插口电触点直接接触。

25 7. 如权利要求 1 所述的光纤探头放置导向装置，其特征在于所述支架被缓和和缩略以致所述测量部位与周围环境的接触被最大化，而所述测量部位与所述支架之间的接触被最小化。

 8. 如权利要求 2 所述的光纤探头放置导向装置，其特征在于所述支架具有对立的终端，并且其中所述一个或多个导向柱包括一对导向柱，所述一对导向柱中的每一个的位置接近于所述支架的所述对立终端之一。

9. 如权利要求 8 所述的光纤探头放置导向装置，其特征在于所述孔径位于所述一对导向柱之间的纵向和横向的中心点。
10. 如权利要求 8 所述的光纤探头放置导向装置，其特征在于所述孔径是矩形的形状。
- 5 11. 如权利要求 8 所述的光纤探头放置导向装置，其特征在于所述孔径是圆形的、三角形的和六角形的形状中的任一种。
12. 如权利要求 1 所述的光纤探头放置导向装置，其特征在于所述支架大体上是矩形的形状。
13. 如权利要求 12 所述的光纤探头放置导向装置，其特征在于所述若干十字准线槽包括四个十字准线槽，每一个所述十字准线槽位于所述支架的一侧的正中央，并且其特征在于在使用期间，所述十字准线槽与所述测量部位处的相应十字准线对准。
- 10 14. 如权利要求 1 所述的光纤探头放置导向装置，其特征在于所述支架是圆形的、卵形的和多边形的形状中的任一种。
- 15 15. 如权利要求 1 所述的光纤探头放置导向装置，进一步包括用于将所述光纤探头放置导向装置可移除的附着到所述测量部位的装置，以致所述光纤探头放置导向装置被保持在一固定位置。
16. 如权利要求 15 所述的光纤探头放置导向装置，其特征在于所述附着装置包括以下任何一种：
- 20 在所述测量部位与所述接触表面之间的一粘合层；以及
胶带。
17. 如权利要求 15 所述的光纤探头放置导向装置，其特征在于所述附着装置包括一个或多个固定夹板
18. 如权利要求 1 所述的光纤探头放置导向装置，其特征在于所述光纤
25 探头放置导向装置是用一种热塑性聚合物材料制造的。
19. 如权利要求 1 所述的光纤探头放置导向装置，其特征在于所述光纤探头放置导向装置是用一种可以呼吸的薄膜材料制造的。
20. 如权利要求 19 所述的光纤探头放置导向装置，其特征在于所述支架进一步包括一个环绕所述孔径的加强衬垫。
- 30 21. 一种用于对一组织测量部位可重复的光学抽样的仪器，包括：

一受检者界面，所述受检者界面包括：

一外壳

一光纤探头，包含在所述外壳内；

所述外壳具有一界面侧，并在所述界面侧中定义了一个或多个凹进部分，

5 所述一个或多个凹进部分中的每一个具有在其中的一插口电触点；以及

一光纤探头放置导向装置，用于可重复的将所述光纤探头耦合到所述组织测量部位的，包括：

一支架，所述支架具有一外表面、一接触表面和一外边界，所述接触表面的至少一部分在使用期间与所述测量部位处的一皮肤表面接触；

10 一孔径，由所述支架定义，用于接受所述光纤探头；

若干十字准线槽，以一定间隔布置在所述外边界的周围；以及

一测温传感器，安装在所述接触表面上；以及

一光耦合液体，在所述组织测量部位以及所述光纤探头的界面处放置一些所述光耦合液体，使得所述皮肤表面与所述光纤探头紧密地光学耦合。

15 22. 如权利要求 21 所述的仪器，其特征在于所述接触表面的外形近似于所述组织测量部位处的表面轮廓。

23. 如权利要求 21 所述的仪器，进一步包括：

至少一导向柱，从所述外表面凸出，其特征在于所述至少一导向柱被用于与一个合并所述光纤探头的受检者界面中的所述凹进部分对准，并被所述凹进
20 部分接受。

24. 如权利要求 23 所述的仪器，其特征在于所述测温传感器被安装在距离所述孔径的边缘仅仅 2mm 处，并且其中所述测温传感器与所述皮肤表面直接接触。

25 25. 如权利要求 24 所述的仪器，其特征在于所述测温传感器被电气连接到所述界面之一中的一插头电触点，并且在使用期间，其中所述插头接点与位于所述界面凹进部分之一内的一插口电触点直接接触。

26. 如权利要求 22 所述的仪器，其特征在于所述支架被缓和和缩略以致所述测量部位与周围环境的接触被最大化，而所述测量部位与所述支架之间的接触被最小化。

30 27. 如权利要求 23 所述的仪器，其特征在于所述支架具有对立的终端，

并且其中所述一个或多个导向柱包括一对导向柱,所述一对导向柱中的每一个的位置接近于所述支架的所述对立终端之一。

28. 如权利要求 27 所述的仪器, 其特征在于所述孔径位于所述一对导向柱之间的纵向和横向的中心点。

5 29. 如权利要求 28 所述的仪器, 其特征在于所述孔径是矩形的形状。

30. 如权利要求 21 所述的仪器, 其特征在于所述支架大体上是矩形的形状。

31. 如权利要求 30 所述的仪器, 其特征在于所述若干十字准线槽包括四个十字准线槽, 每一个所述十字准线槽位于所述支架空闲的一侧空闲的正中央, 并且其特征在于在使用期间, 所述十字准线槽与所述测量部位处空闲的相应十字准线排成直线。

32. 如权利要求 21 所述的仪器, 进一步包括:

用于将所述光纤探头放置导向装置可移除的附着到所述测量部位的装置, 以致在使用期间所述光纤探头放置导向装置被保持在一固定位置。

15 33. 如权利要求 32 所述的仪器, 其特征在于所述附着装置包括以下任何一种:

在所述测量部位与所述接触表面之间放置的一粘合层; 以及
胶带。

34. 如权利要求 32 所述的仪器, 其特征在于所述附着装置包括一个或多个
20 个固定夹板

35. 如权利要求 21 所述的仪器, 其特征在于所述光纤探头放置导向装置是用一种热塑性聚合物材料制造的。

36. 如权利要求 21 所述的仪器, 其特征在于所述光纤探头放置导向装置是用一种可以呼吸的薄膜材料制造的。

25 37. 如权利要求 21 所述的仪器, 其特征在于所述光耦合液体包括一种或多种全氟代化合物。

38. 如权利要求 37 所述的仪器, 其特征在于所述光耦合液体由一种或多种全氟代化合物组成。

30 39. 如权利要求 37 所述的仪器, 其特征在于所述光耦合液体基本上由一种或多种全氟代化合物组成。

40. 如权利要求 21 所述的仪器，其特征在于所述光耦合液体包括一种或多种氟氯化碳化合物。

41. 如权利要求 39 所述的仪器，其特征在于所述光耦合液体包括聚三氟氯乙烯。

5 42. 如权利要求 39 所述的仪器，其特征在于所述光耦合液体包括氯氟乙烯。

43. 一种光耦合液体包括：

10 一种或多种全氟代化合物，其特征在于在一组织测量部位以及一光学探头的界面处放置一些所述光耦合液体，使得所述测量部位与所述探头紧密地光学耦合。

44. 如权利要求 41 所述的光耦合液体，其特征在于所述测量部位是一组织测量部位。

45. 如权利要求 41 所述的光耦合液体，其特征在于所述光耦合液体由一种或多种全氟代化合物组成。

15 46. 如权利要求 41 所述的光耦合液体，其特征在于所述光耦合液体基本上由一种或多种全氟代化合物组成。

47. 如权利要求 41 所述的光耦合液体，其特征在于所述光耦合液体进一步包括一种或多种氟氯化碳化合物。

光纤探头放置导向装置

5 技术领域

本发明涉及活体组织的光学抽样。更具体来讲，本发明涉及一光纤探头放置导向装置和光耦合器，用于可重复的对一活体组织测量部位抽样。

背景技术

10 对血液分析物例如血糖浓度的非侵害预测可以采用近红外光谱法。在一个普通已转让申请（S. Malin 和 T. Ruchti 于 1999 年 7 月 22 日申请的美国专利申请，序列号 09/359, 191）《An Intelligent System For Noninvasive Blood Analyte Prediction》中说明了一种非侵害预测活体血糖浓度的系统，使用近红外的光谱分析。这种近红外的基于光谱检查的方法利用通过使用对同一组织量的重复活体光学抽样的而进行测定。这些连续的测量必须产生一个实质上可再现的光谱，以便产生一可用的测定。活的人体皮肤的不同种类和动态的本质导致活体测量中的抽样不定性。可能由于组织中的可变化学成分和光散射性质出现抽样差异。举例来说：因为在组织中葡萄糖不是均匀分布的，组织样品量的变化很可能导致葡萄糖信号的强度的变化，而即使葡萄糖浓度在所述组织或者血液中保持恒定。被用来在测量表面光学抽样的光纤探头的放置和移位可能以两种个别的方式导致抽样误差：所述探头的位置的变化可能导致对不同的组织量抽样；而施加到所述探头的压力数值的变化可能改变移位的组织量，从而导致过多或过少的组织量被抽样。在光学抽样方面的变化可能导致用于目标分析物的光谱信号的变化，而即使血液中或者组织中所述分析物的浓度一直没有改变。此外，在所述光纤探头的表面与被抽样的组织表面之间的空气缝隙也是抽样误差的另一来源。

用于导向装置和耦合的光纤探头的各种系统是已知的。例如，1996 年 8 月 20 日由 M. Rondeau 申请的美国专利 No. 5, 548, 674《Fiberoptic Alignment Spring Receptacle and Fiberoptic Probe》和 1997 年 8 月 26 日由 R. Rickenbach 和 R. Boyer 申请的美国专利 No. 5, 661, 843《Fiber Optic Probe》，

两者都公开了利用金属加固环的光纤探头导向装置，一光纤电缆或者线状物纵向地穿过该金属加固环。两个设备都是将光纤电缆或者线状物耦合到各种形式的医疗器械中的接受器件或者耦合到其他光纤电缆的连接器。但两个设备都没有提供一种用于可重复的将一光纤探头耦合到一组织测量部位的装置。

5 在由 T. Kordis, J. Jackson 和 J. Lasersohn 于 1997 年 6 月 10 日申请的美国专利 No. 5,636,634 《Systems Using Guide Sheaths for Introducing, Deploying and Stabilizing Cardiac Mapping and Ablation Probes》中说明了一种系统,采用导管和导向装置套管在外科或者诊断操作期间将心脏映像和切除探头引导到心室里。Kordis 的讲授是要提供用于心脏的外科手术方法,而与活体组织的光学抽样毫无关系。此外, Kordis 等人的仪器不适合于将一光纤探头可重复的耦合到一组织测量部位。

10 M. Kanne 于 1999 年 9 月 21 日申请的美国专利 No. 5,956,150 《Laser Mount Positioning Device and Method of Using the Same》说明了一种方法用于使用一照明设备例如激光在一装配工艺期间对两个组件定位。Kanne 的讲授是要提供一种制造工艺而不是活体组织的光学抽样。Kanne 的设备没有提供任何装置用于可重复的在一组织测量部位放置一个探头导向装置。它也没有提供监控一组织测量部位的表面温度的方式,以及将一组织测量部位的水分的累积以及表面温度的波动最小化的方式。

20 D. Kittell, G. Hayes 和 P. DeGroot 于 1995 年 9 月 5 日申请的美国专利 No. 5,448,662 《Apparatus for Coupling an Optical Fiber to a Structure at a Desired Angle》中公开了一光纤支架,与一个用于以一要求的角度位置放置光纤的框架耦合。就象以前说明的现有技术一样, Kittell 等人的讲授与活体组织的光学抽样毫无关系。此外,所公开的设备提供一固定光纤的操作机构,使得该光纤被维持在一固定位置,但是它没有提供一种用于可重复的将一光纤探头耦合到一组织测量部位的装置。它也没有提供一种监控组织测量部位的表面温度的方式,以及将一组织测量部位的水分的累积以及表面温度的波动最小化的方式。

25 R. Messerschmidt 于 1997 年 8 月 12 日申请的美国专利 No. 5,655,530 《Method for Non - Invasive Blood Analyte Measurement with Improved Optical Interface》中公开了一种系数匹配的介质,以在光谱分析期间改善

5 传感器探头和皮肤表面之间的界面。Messerschmidt 讲授了一种包含全氟化碳和氟氯化碳的介质。因为是已知的致癌物质，氟氯化碳（CFC）不适合用作活组织上所用的制剂。而且，使用氟氯化碳带来众所周知的环境危害性。此外，Messerschmidt 的界面介质是用实物配制的，这可能在光谱测定中留下人工因素。

10 人们希望提供一种用于光纤探头的放置导向装置，所述光纤探头被耦合到一组织测量部位，用于所述组织的活体光学抽样。人们也希望提供一种保证可以重复抽样相同量的组织样品的装置，从而消除由于探头放置而引起的采样误差。人们还希望提供一种将所述组织测量部位的温度变化最小化并将积聚的水分分散开的方式，从而进一步消除抽样误差的来源。此外，最好是提供一种监控所述组织测量部位的表面温度的装置，从而保证重复的光学抽样的温度保持恒定。最后，最好是提供一种光耦合液体，以在组织测量部位处的光纤探头和皮肤之间提供一恒定的界面，该液体是无毒和无刺激性的，并且不会将误差引入到光谱测定里。

15

发明内容

20 本发明提供一种光纤探头放置导向装置，用来在一组织测量部位的皮肤表面上提供可重复的亚毫米定位精度，以及可重复的组织位移度。所述光纤探头放置导向装置的主要结构部件是一具有一探头孔径的支架，在使用期间所述光纤探头被插入该探头孔径中。所述支架的接触表面是曲面的，以便近似于所述组织测量部位的轮廓，所述组织测量部位一般是一活受检者的一肢上的部位。所述支架并入结构特征，以便使所述组织测量部位周围的皮肤与接触表面之间的直接接触减到最少，从而减少了所述部位和探头上温度波动的水分累积，并且再现在所述组织测量部位附近的少量组织位移。所述光纤探头放置

25 导向装置具有十字准线槽，在所述光纤探头放置导向装置的重复放置期间与所述组织测量部位处的十字准线对准，以便将放置误差导致的光学抽样误差减到最小。在所述光纤探头放置导向装置的外表面上的导向柱，与在由所述光纤探头上负载的一个受检者接口上的相应导向柱相吻合，以便校准所述光纤探头与

30

在使用期间，所述光纤探头放置导向装置被使用粘合剂或者固定夹板固定

在所述组织测量部位上。承载一个光纤探头的受检者界面向着所述部位；所述路标被所述界面外壳凹进部分的导向柱接受，而所述探头被所述探头孔径接受。放置在所述组织测量部位皮肤表面上的光耦合液体消除所述皮肤表面与所述光纤探头之间的空气缝隙导致的抽样误差。

- 5 所述光纤探头放置导向装置还配备有一测温传感器，使得可以监控与所述组织测量部位直接邻近的区域的表皮温度。

附图说明

图 1 提供了根据本发明的一光纤探头放置导向装置的接触表面的视图；

- 10 图 2 提供了根据本发明的图 1 中的一光纤探头放置导向装置的外表面的视图；

图 3 示出图 1 的根据本发明的所述光纤探头放置导向装置，正被用于一组织测量部位以及一受检者界面；

- 15 图 4 示出图 1 中根据本发明的所述光纤探头放置导向装置中的一测温传感器与一受检者界面单元之间的一电气连接；

图 5 示出光纤探头放置导向装置的一替代实施例，是通过将一个柔性层合并一个环绕探头孔径的加固衬垫制造的；以及

图 6A - 6C 示出根据本发明的图 5 中的光纤探头放置导向装置的各种替代外形；以及

- 20 图 7 示出通过一层光耦合液体光学耦合的一光纤探头和一组织测量部位。

具体实施方式

在活组织的光谱分析中，往往需要重复地使用一光纤探头获得相同组织量的光学抽样。由于将光纤探头重复地放置在先前测量所用的精确位置以及可重复的产生相同数量的组织位移非常困难，因此可能会将抽样误差引进这些测量。由于探头的位置或者在探头上施加的压力值的每一细微变化引起稍有不同

25 的组织量被抽样，这样就将抽样误差引入到所述测量里。本发明提供了一种光纤探头放置导向装置，用于实现高度可重复的将光纤探头放置在一目标组织测量部位这一目标。

- 30 现在参看图 1，图中示出所述光纤探头放置导向装置 10，面对的是它的

接触表面 12。所述光纤探头放置导向装置的主要结构部件是一曲面支架 11。如图所示,所述接触表面 12 的轮廓近似于一组织测量部位的身体局部的轮廓,所述组织测量部位一般是一活受检者的一肢上的部位。虽然所述支架 11 的凹形接触表面 12 和所述组织测量部位之间的某些接触在使用期间是不可避免的,但所述支架的结构特征将所述接触表面 12 与所述组织测量部位之间的直接接

5 直接接触减到最小。将组织测量部位附近皮肤与接触表面之间的接触减到最小令人合意是因为两个理由:

在下面的组织层的结构与化学性质受组织测量部位处的表面温度与相对湿度的影响。因此,将所述组织测量部位维持在一个恒定的表面温度并防止水分

10 的累积会减少抽样误差。

将接触减到最小减少了由于所述支架在组织上的压力引起的组织位移的数值,从而将组织位移变化导致的抽样误差减到最小。

通过提供沟状敞口,所述支架被高度地缩略。通过提供沿所述接触表面 12 的缓和区域 17,进一步减少了与组织测量部位的直接接触表面面积。

15 所述支架包括一个用于接受一光纤探头的探头孔径 14。所述探头孔径 14 纵横皆居中,并从外表面 20 到接触表面 12 穿透所述支架 11 的本体。在图 1 的实施例中,所述探头孔径是矩形的,以便接受一矩形的光纤探头。然而,所述探头孔径还可能是圆形的、六角形的或者三角形的,以便接受相应形状的探头。所述孔径的形状应该模仿将与它一起使用的光纤探头的形状,使它们适

20 合常规的插入一被插结构。为了监控组织测量部位的附近的表皮温度,提供了一测温传感器 15,例如热敏电阻。所述测温传感器应该与所述组织测量的表面直接并且密切接触以便提供精确的温度读数。因此,提供一测温传感器支架 16,从所述支架 11 的缓和接触表面 12 凸出。用这样的方式,可以保持所述测温传感器与

25 所述组织测量部位之间的接触,但却仍将所述组织测量部位与所述光纤探头放置导向装置的接触表面 12 之间的直接接触减到最小。而且,所述测温传感器 15 最好是仅仅位于距离所述探头孔径的边缘 2mm 处,以便提供所述组织测量部位的最接近附近的精确温度读数。

图 2 提供所述光纤探头放置导向装置 10 的外表面的视图。在当前实施例中,所述外表面 20 是凸的,以符合所述凹形的接触表面 12。所述外表面安

30 装有两个外表上凸出的导向柱 21,所述导向柱 21 具有大体上为圆柱形的身体

和圆锥形的末端。所述两个导向柱彼此对立放置，这样每一导向柱大约位于所述支架 11 的一端和所述探头孔径 14 的一端中间。十字准线槽 22 位于所述支架 11 的四面中的每一面的正中央。

图 3 示出使用中的光纤探头放置导向装置。所述光纤探头放置导向装置 5 10 被放置在一组织测量部位上。组织测量一般地在一活的受检者的一肢上执行。然而，身体的其他区域也是适宜的地点。此外，本发明在对切除组织样品或者尸体上的组织测量部位的光学抽样方面也将得到应用。粘合层 38 可以被用来固定所述光纤探头放置导向装置的位置。所述粘合层可以采取放置在皮肤和探头放置导向装置之间的一双面压敏胶垫的形式，或者在所述探头放置 10 导向装置的一次性型式下，将所述粘合层直接应用于所述探头放置导向装置的接触表面。所述粘合层是加固所述探头放置导向装置的最佳装置，因为它将由所述探头放置导向装置在皮肤上的向下压力导致的组织位移减到最小。替换地，可以使用胶带或者具有能释放的扣件的一个或多个固定夹板来固定本发明。

15 将所述十字准线槽 22 用作一个模板，用一标记笔或者其它适当的工具把十字准线画在受检者的皮肤上。接着，可以通过将所述十字准线槽与画在受检者的皮肤上的十字准线对准，可以重复的以亚毫米的准确度为所述光纤探头放置导向装置定位。一受检者界面单元 30 包括一个外壳 31，上面承载一光纤探头 33。所述光纤探头 33 从所述外壳 31 的界面侧 37 以允许它被所述探 20 头孔径 14 接受的方式凸出，如箭头 35 指示的。所述外壳还配备有圆柱状的导向柱凹进部分 32，表示为虚线。一操作员将所述受检者界面单元 30 朝着所述组织测量部位的方向降低，由箭头 36 示出。当所述界面单元 31 接近所述光纤探头放置导向装置时，所述导向柱 21 被所述导向柱凹进部分 32 接受，如箭头 34 指示，从而大大地便利了探头 33 与探头孔径 14 的校准。在所述探 25 头被完全地固定在所述探头孔径中之后，所述导向柱提供一稳定的放置，从而将在光学抽样期间由于所述界面单元 30 的移动导致的可能抽样误差减到最小，并且还防止了由于在使用期间无意中旋转探头孔径 14 中的探头 33 而对探头 33 的破坏。所述导向柱还用来限制所述界面单元的下向运动，从而防止操 30 作员将过多的向下压力施加在所述单元上，并防止引入由于不一致的组织位移导致的抽样误差。

所述光纤探头的—个重要的附加功能是由所述探头放置导向装置校正组织位移。在将所述光纤探头固定在所述探头孔径内以前，所述组织测量部位处的皮肤向上凸出到光纤探头孔径里，结果导致由所述探头放置导向装置引起的组织位移。在使用期间，所述光纤探头的温和的向下压力有助于校正皮肤的向上膨胀，显著地减少了由组织位移变化而带来的抽样误差的另一来源。为了实现该校正，所述光纤探头的末端在所述光纤探头被完全地固定时，应该与

5 所述组织测量部位处的接触表面齐平。

光纤探头与组织测量部位处的皮肤表面之间的界面也可能是抽样误差的一个重要的来源 因为在下面的组织不是同质的所述组织测量部位处的表面皮肤可能是不平坦的并且经常是不规则的。将所述光纤探头的相对光滑表面与不规则的皮肤表面耦合导致两个表面之间的空气缝隙。所述空气缝隙在两个表面之间创建一个界面，在组织的光学抽样期间对测量产生不利的影响。如图7所示，在所述光纤探头33与所述组织测量部位的皮肤之间的适量的光耦合液体71消除了这种缝隙。

10

在一最佳实施例中，所述光耦合液体是一全氟代化合物，例如由3M公司制造的被称为FC-40和FC-70的化合物。这种化合物在接近红外线范围是非活化的，使得它们特别适合于采用接近红外线光谱的光学抽样流程。此外，他们具有无毒无刺激性的优点，因此他们可能与活组织直接接触，即使延长时间期限也不会给活的受检者带来显著的健康危险。此外，这类全氟代化合物是亲油的并且是不良溶剂；因此他们不可能吸收水分或者其他在光学抽样期间对结果产生不利影响的杂质。最好是，所述光学抽样液体是在不增加其他物质例如酒精或者清洁剂的情况下配制的，这可能会将人工因素引入到光学抽样里。最后，全氟代化合物的优越的稳定性消除了通常与氟氯化碳相关联的环境危害性。

15

20

其他包含全氟化碳和氟氯化碳的液体成分也是适合作为光耦合液体的：例如90%聚氯三氟乙烯和其他碳氟化合物的混合物将具有所期望的光学特性。也可以使用氯三氟乙烯。虽然这些成分具有所期望的光学特性，但它们的毒性特征和它们的溶解特征使它们不如先前说明的全氟代化合物那样令人合意。

25

在使用期间，在所述组织测量部位和所述光纤探头的界面放置一些光学抽样液体使得所述组织测量部位和所述光纤探头可以被紧紧地光学上耦合，而两

30

个表面之间不会有任何空气空间。实际上,在所述组织测量部位和所述探头之间的界面处放置适量光学抽样液体的一种便利方式是在放置所述光纤探头之前在所述皮肤表面上放置少量液体,尽管将所述液体放置在光纤探头上更容易些。

- 5 在使用期间,所述测温传感器 15 与所述界面单元 30 借助于插头-插口电触点而电气连接。如图 4 所示,所述测温传感器 15 与一嵌入所述导向柱 21 中的插头电触点 40 连接。在使用期间,所述插头接点被所述导向柱凹进部分 32 中的一插口电触点 41 接受,从而建立所述测温传感器和所述界面单元 30 之间的电气连接。用这样的方式,来自所述测温传感器的电信号被传递到所述界面单元中的处理组件,将所述电信号转换为一温度读数。

本发明的当前实施例最好是通过使用一常规的注入模制处理用一热塑性聚合材料制造,例如 ABS 或者聚四氟乙烯(PTFE)。

- 15 本发明的其他有益的实施例是可能的。例如,先前说明的实施例是用一无孔的聚合材料制造的,使得它适用于短期使用,这种情况中人们不大关心所述组织测量部位处的温度和湿度的可能影响。一个替代的实施例特别适合于长期使用,采用一个由一柔软的可呼吸的材料例如由 W. L Gore 和 Associates 制造的 GORE - TEX 制造的层面作为所述支架。如图 5 所示,所述层面在所述探头孔径周围合并了一加强的衬垫 50,来为所述孔径提供必要的结构稳定性。如图 6A - 6C 所示,所述支架可以假定是一圆形的、或者卵形的或者多边形的形状。

虽然本发明先前说明的实施例采用被动地控制所述组织测量部位处的温度和湿度的结构特征,一个替换的实施例合并了一个送风设备,例如一个小型吹风机,用于从所述光纤探头、接触表面、和组织测量部位蒸发水分。

- 25 本发明的进一步的替换实施例分别采用三个和四个导向柱,并伴有相应的导向柱凹进部分。

虽然本发明的光纤探头放置导向装置允许在一目标组织测量部位高度地可重复的放置探头,本发明也可以用来通过以已知的增量在连续的光学抽样中移动所述光纤探头的位置这样的控制方式,产生细微的抽样变化。

- 30 此处本发明的光纤探头放置导向装置已经就组织的光学抽样做了说明。但本领域中的普通技术人员会理解的是本发明可以被应用于其他要求可重复

的放置一光纤探头的环境。

本发明通过提供在一目标组织测量部位处高度地可重复的放置光纤探头，提供了一种在组织抽样的活体光谱分析期间限制抽样误差的装置。本发明的结构特征将组织测量部位处和光纤探头上的温度波动和过量湿度的累积、组织位移变化等所有抽样误差的来源减到最小。与组织测量部位处的皮肤表面直接接触的一测温传感器允许在连续的测量中监控表皮温度。一种光耦合液体消除了组织测量部位的皮肤表面与光纤探头的界面处的空气空间。尽管本发明此处是参照某些最佳实施例进行的说明，但是本领域中的普通技术人员将容易理解可以用其他应用代替此处阐明的这些，而不会脱离本发明的精神与范围。因此，本发明应该仅仅由以下包括的权利要求书的限制。

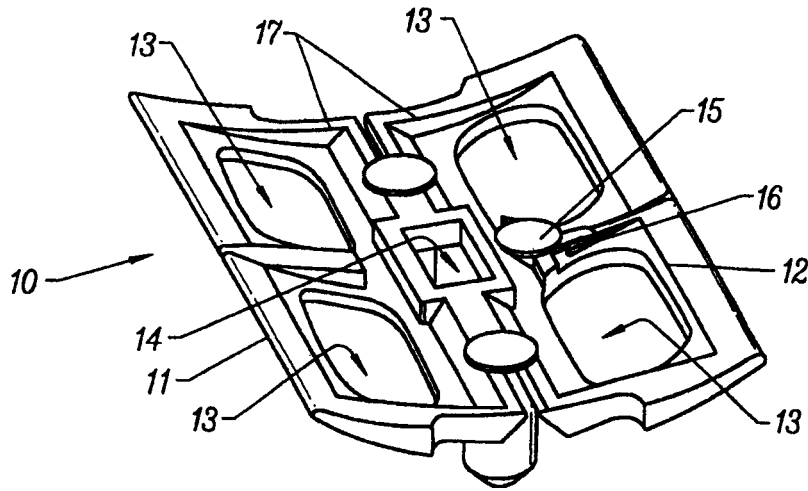


图 1

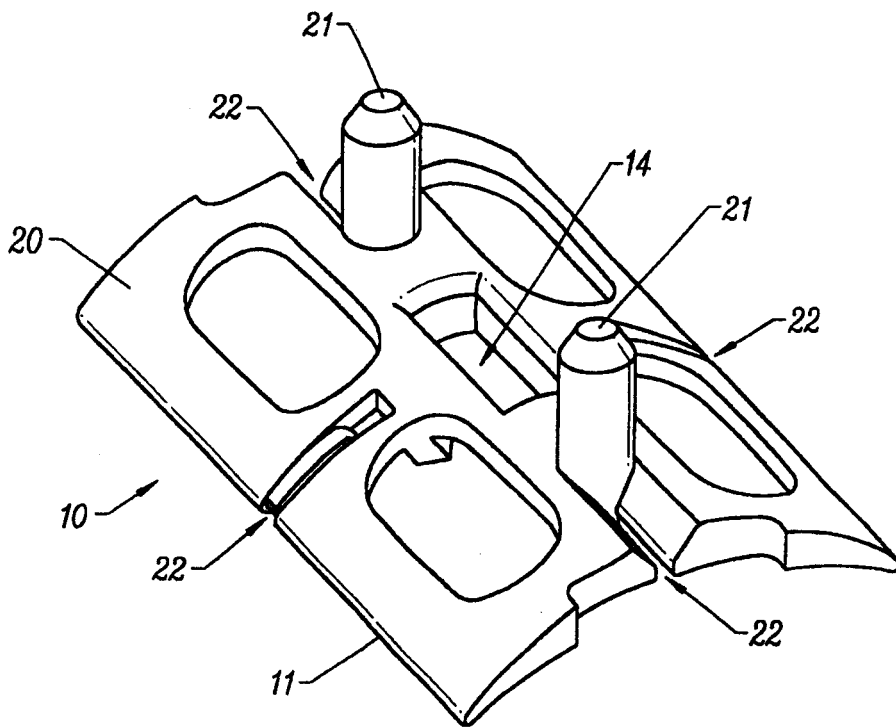


图 2

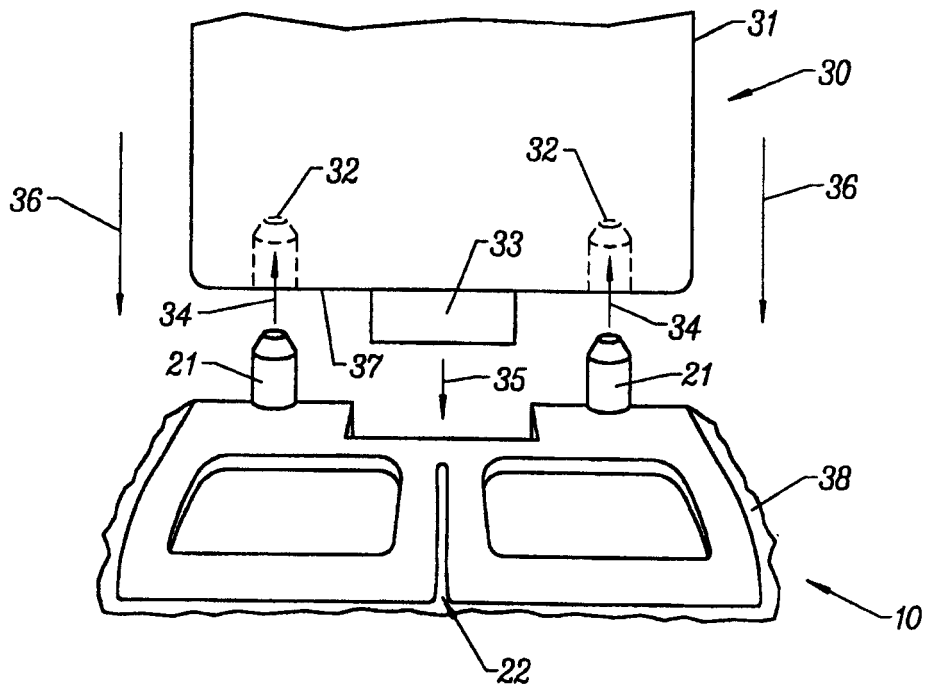


图 3

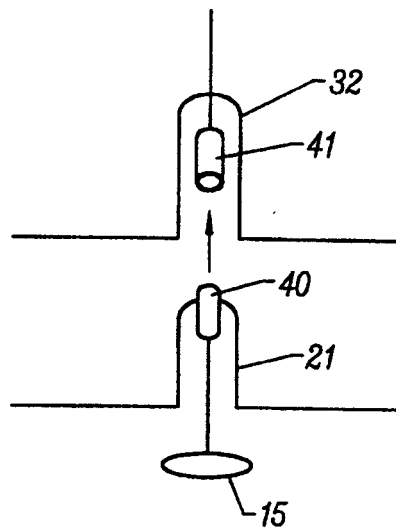


图 4

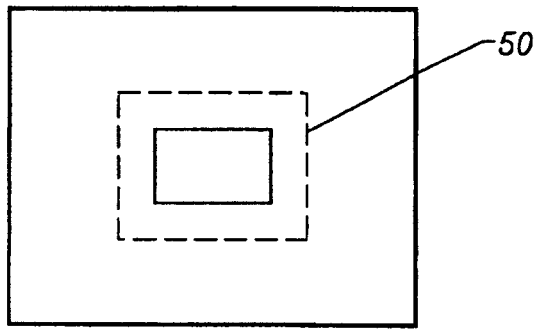


图 5

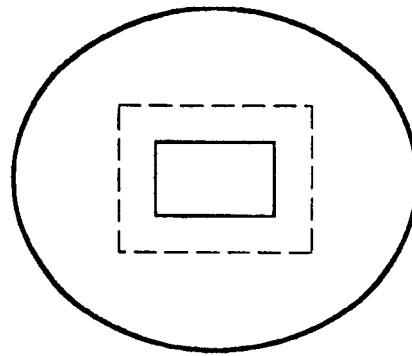


图 6A

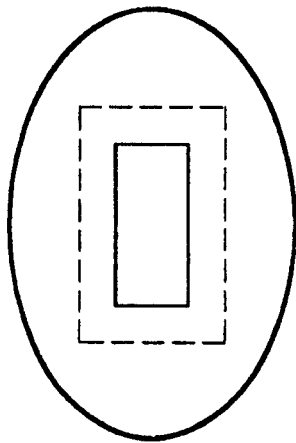


图 6B

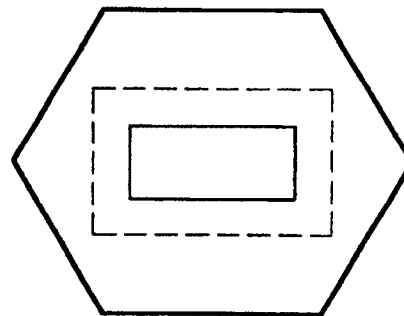


图 6C

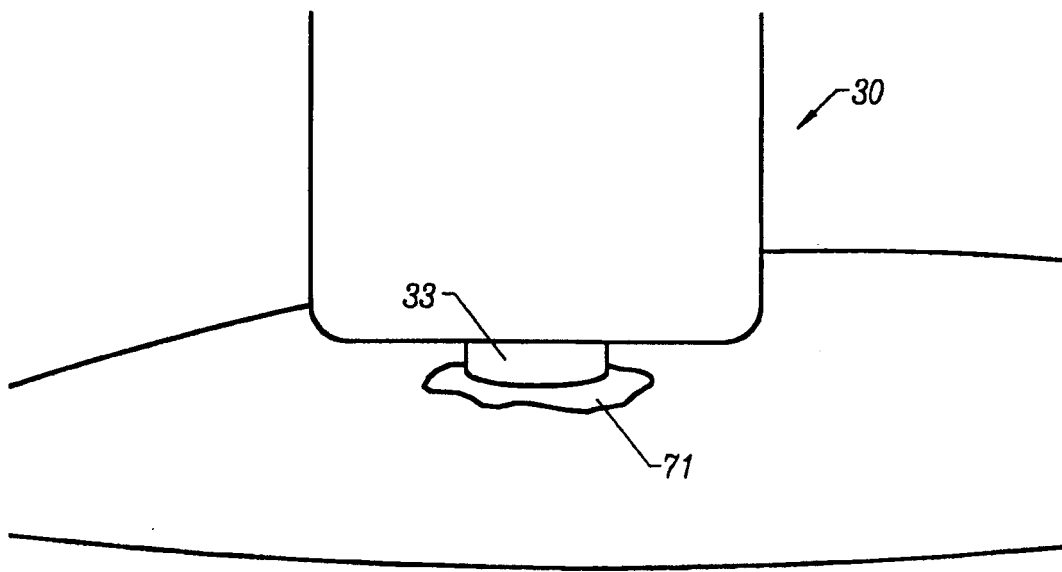


图 7

专利名称(译)	光纤探光放置导向装置		
公开(公告)号	CN1665442A	公开(公告)日	2005-09-07
申请号	CN01808906.2	申请日	2001-04-17
[标]申请(专利权)人(译)	森西斯医药有限公司		
申请(专利权)人(译)	森西斯医药有限公司		
当前申请(专利权)人(译)	森西斯医药有限公司		
[标]发明人	托马斯B布兰克 乔治阿科斯塔 穆图瓦马图 斯蒂芬L蒙福瑞		
发明人	托马斯·B·布兰克 乔治·阿科斯塔 穆图瓦·马图 斯蒂芬·L·蒙福瑞		
IPC分类号	A61B5/01 A61B5/00 A61B5/0205 A61B5/145 A61B5/1455 A61K9/00		
CPC分类号	A61B2562/146 A61B5/1455 A61B5/061 A61B5/6824 A61B5/0059 A61B5/14532 A61B2562/12		
优先权	09/563782 2000-05-02 US		
其他公开文献	CN100387185C		
外部链接	Espacenet SIPO		

摘要(译)

一种光纤探头放置导向装置，通过允许可重复地将所述光纤探头放置到一个目标组织测量部位，在对一个组织测量部位光学抽样期间把抽样误差最小化。一支架，外形符合一般是一受检者的手臂的组织测量部位的形状，包含一个用于接受一光纤探头的孔径。一测温传感器，在所述导向装置的接触表面，用于监控所述组织测量部位附近的表面温度。十字准线槽，在所述支架内，与所述组织测量部位处的相应十字准线对准。所述光纤探头放置导向装置借助于胶带或者可紧固夹板附着到所述组织测量部位。在所述支架外表面上的导向柱被负载有所述光纤探头的一个受检者界面上的相应接受器件接受，以便于校准所述光纤探头与所述孔径。

