

[19] 中华人民共和国国家知识产权局

[51] Int. Cl<sup>7</sup>

A61B 5/00

A61H 39/06

# [12] 发明专利申请公开说明书

[21] 申请号 01103680. X

[43] 公开日 2001 年 9 月 26 日

[11] 公开号 CN 1314128A

[22] 申请日 2001.2.9 [21] 申请号 01103680. X

[30] 优先权

[32]2001.1.12 [33]CN [31]01200996.2

[71] 申请人 湛受于

地址 518000 广东省深圳市深南东路深港花园 18 层 18B 号

[72] 发明人 湛受于

[74] 专利代理机构 北京市广友专利事务所

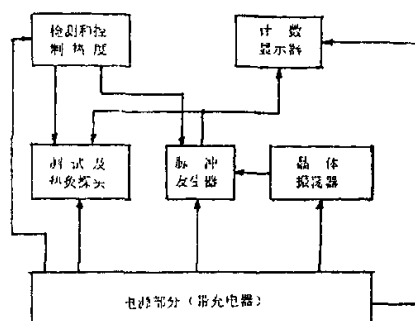
代理人 张德胜

权利要求书 1 页 说明书 3 页 附图页数 2 页

[54] 发明名称 家用自诊断、自治疗仪

[57] 摘要

本发明公开了一种家用自诊断、自治疗仪,包括测试及热灸探头、液晶显示器、测试探头及热灸热度调整钮、脉冲发生器、晶体振荡器和电源等,其中,电源与液晶显示器、测试及热灸探头、脉冲发生器和晶体振荡器相连,晶体振荡器与脉冲发生器相连,脉冲发生器与液晶显示器、测试及热灸探头相连;本发明的产品由于采用了平衡医学的原理,因此对症治疗,因人因病而异,疗效显著,是新型的家用自我检查、自我治疗的仪器。



ISSN 1008-4274

# 权 利 要 求 书

---

1、一种家用自诊断、自治疗仪，包括外壳、测试及热灸探头、仪器电源开关、测试计数及清零开关、液晶显示器、测试探头及热灸热度调整钮，其特征在于还包括脉冲发生器、晶体振荡器和电源，其中，电源与液晶显示器、测试及热灸探头、脉冲发生器和晶体振荡器相连，晶体振荡器与脉冲发生器相连，脉冲发生器与液晶显示器、测试及热灸探头相连。

2、如权利要求1所述的家用自诊断、自治疗仪，其特征在于还包括检测和控制热度电路，其中检测和控制热度电路与测试及热灸探头及脉冲发生器相连。

3、如权利要求1所述的家用自诊断、自治疗仪，其特征在于晶体振荡器发出高频率、稳定的脉冲，脉冲经调制后送到单稳态及双稳态触发器，经整形、放大，送至测试及热灸探头。

# 说 明 书

---

## 家用自诊断、自治疗仪

本发明公开了一种治疗仪，特别的是公开了一种家用自诊断、自治疗仪。

中医经络学说认为经络穴位的生物电信息最能集中地反映人体的健康状况及疾病所在，人们也已应用电子技术测量人体经络穴位的声、光、电和热来诊断疾病。

在中国专利 CN--86206395 中公开了一种人体信息诊断仪，该仪器对耳部穴位测量的以数字显示的生物电量，可提供医务人员在 10 分钟内对人体全身状况作出诊断，其确诊率肿瘤达 80%，常见病为 90%，对人体无痛、无副作用，能早期发现且提供及早确诊和治疗的机会，受到中、西医务人员及被检查人员的普遍欢迎，对健康普查筛选尤为适用。

但是，上述仪器在检测生物电时，需要作记录，必须由医师根据测量结果作出诊断。

本发明的目的是提供一种小巧方便、可随身携带、使用电池供电，并且可以家庭使用的自我检查、自我诊断治疗的家用自诊断、自治疗仪。

本发明的这个以及其它目的将通过下列详细说明和描述来进一步阐述。

在本发明中，家用自诊断、自治疗仪，包括外壳、测试及热灸探头、仪器电源开关、测试计数及清零开关、液晶显示器、测试探头及热灸热度调整钮、脉冲发生器、晶体震荡器和电源，其中，电源与液晶显示器、测试及热灸探头、脉冲发生器和晶体震荡器相连，晶体震荡器与脉冲发生器相连，脉冲发生器与液晶显示器、测试及热灸探头相连。

进一步的，本发明的家用自诊断、自治疗仪，还包括检测和控制热度电路，其中检测和控制热度电路与测试及热灸探头及脉冲发生器相连；晶体震荡器发出高频率、稳定的脉冲，脉冲经调制后送

到单稳态及双稳态触发器，经整形、放大，送至测试及热灸探头。

本发明的家用自诊断、自治疗仪针对人体十二正经左右对称分布的特点，利用手指、脚趾的“井穴”用远红外线测试探头进行自我检测，根据测试出的不平衡的经络，利用探头进行热灸，自我调整了不平衡的经络，从而达到了治疗保健的功效。

本发明的家用自诊断、自治疗仪的外形与普通钢笔大小类似，因而携带方便；并且测试、调整都考虑到每个人的个体查异，针对性强，疗效显著，电源可采用可充电式锂电池，安全可靠；本发明的产品由于采用了平衡医学的原理，因此对症治疗，因人因病而异，疗效显著，是新型的家用自我检查、自我治疗的仪器。

以下通过附图及其说明来进一步说明本发明。

图 1 是本发明的家用自诊断、自治疗仪的外形示意图。

图 2 是本发明的家用自诊断、自治疗仪的原理图。

图 3 是本发明的家用自诊断、自治疗仪的电路图。

在图 1 至图 3 中，符号 1 代表测试及热灸探头，符号 2 代表仪器电源开关，符号 3 代表测试计数及清零开关，符号 4 代表液晶显示器，符号 5 代表测试探头及热灸热度调整钮，符号 6 代表外壳。

在本发明中，家用自诊断、自治疗仪包括外壳 6、测试及热灸探头 1、仪器电源开关 2、测试计数及清零开关 3、液晶显示器 4、测试探头及热灸热度调整钮 5，还包括脉冲发生器、晶体振荡器和电源，其中，电源与液晶显示器、测试及热灸探头、脉冲发生器和晶体振荡器相连，晶体振荡器与脉冲发生器相连，脉冲发生器与液晶显示器、测试及热灸探头相连。

进一步的，本发明的家用自诊断、自治疗仪，还包括检测和控制热度电路，其中检测和控制热度电路与测试及热灸探头及脉冲发生器相连；晶体振荡器发出高频率、稳定的脉冲，脉冲经调制后送到单稳态及双稳态触发器，经整形、放大，送至测试及热灸探头，使探头进入工作状态，同时送至计数显示部分，进行显示；检测和控制热度部分可监视探头热度及通过脉冲发生器来调整探头热度，以适应不同人的需要。

本发明的产品测试时主要采用人体的十二经中的井穴，根据中

医学说“所出为井”，是人体控制系统的最佳输入点，应用控制论的“黑箱理论”，把探头放在“井”穴处（如手太阴肺经用“少商”穴，手阳明大肠经用“商阳”穴等），一对对地测试经络对热脉冲地传递函数（即被测试者开始有烧灼感时，计数显示器所显示的数字），如左、右数字出现了 1.5 倍以上的偏差，或该经左、右都偏高，即认为该对经络出现了变异，如肺经左为 10，右为 16，可能被测试者会出现肺经为主的症候群，如感冒、咳嗽、咽痛、流涕、脱发、皮肤病等。此时可利用探头的热灸功能，直接、间接地热灸肺经右侧地少商穴（即刚才右侧的测试点）约 3--5 分钟，目的是通过热灸达到肺经两侧的功能平衡，从而使主症候群得以治疗。例如有心脏病患者，可直接测试小手指内侧手少阴心经的“井”穴、“少冲”穴，并用探头热灸数字高的一侧，每天早、中、晚各一次或根据情况增加，每次 3--5 分钟，每次热灸时可先进行有关“井”穴的测试。

# 说明书附图

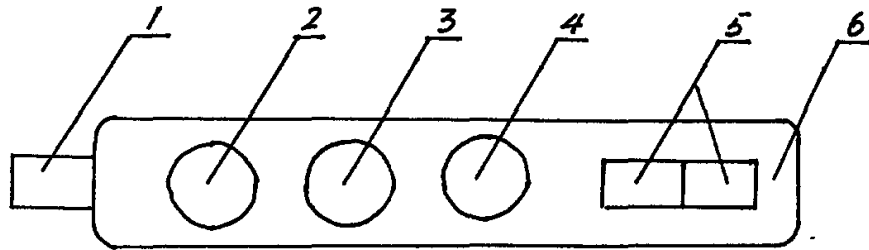


图 (1)

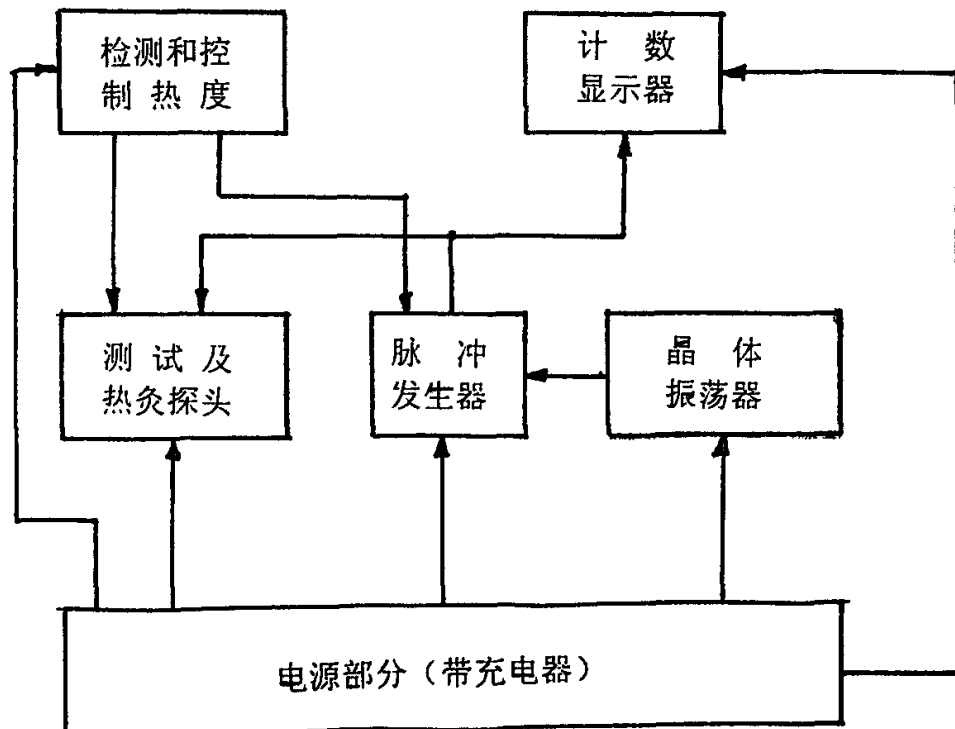


图 (2)

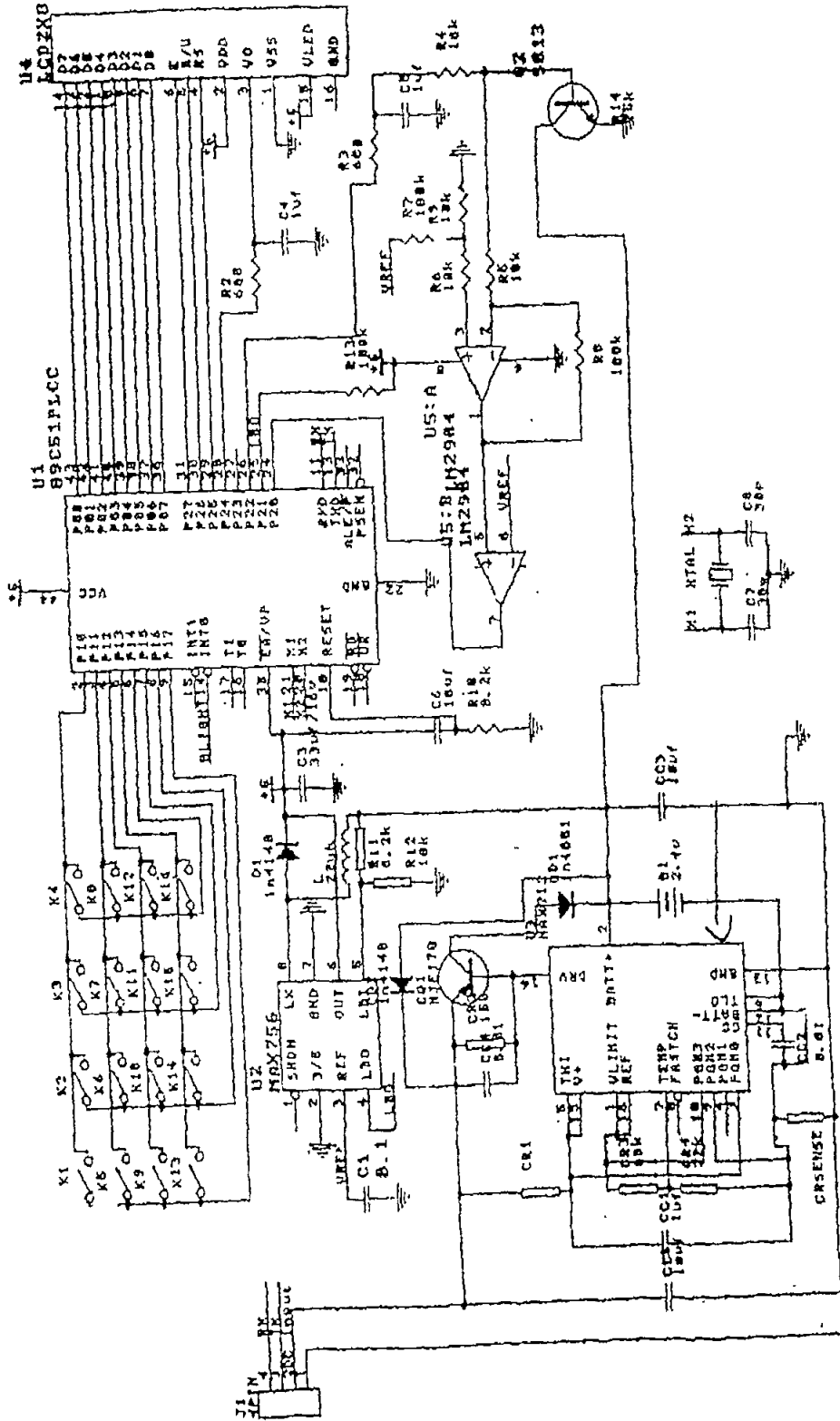


图 (3)

专利名称(译)	家用自诊断、自治疗仪		
公开(公告)号	<a href="#">CN1314128A</a>	公开(公告)日	2001-09-26
申请号	CN01103680.X	申请日	2001-02-09
[标]申请(专利权)人(译)	谌受于		
申请(专利权)人(译)	谌受于		
当前申请(专利权)人(译)	谌受于		
[标]发明人	谌受于		
发明人	谌受于		
IPC分类号	A61B5/00 A61H39/06		
代理人(译)	张德胜		
优先权	01200996.2 2001-01-12 CN		
其他公开文献	CN1137658C		
外部链接	<a href="#">Espacenet</a> <a href="#">SIPO</a>		

摘要(译)

本发明公开了一种家用自诊断、自治疗仪,包括测试及热灸探头、液晶显示器、测试探头及热灸热度调整钮、脉冲发生器、晶体振荡器和电源等,其中,电源与液晶显示器、测试及热灸探头、脉冲发生器和晶体振荡器相连,晶体振荡器与脉冲发生器相连,脉冲发生器与液晶显示器、测试及热灸探头相连;本发明的产品由于采用了平衡医学的原理,因此对症治疗,因人而异,疗效显著,是新型的家用自我检查、自我治疗的仪器。

