



(12)发明专利申请

(10)申请公布号 CN 110051343 A

(43)申请公布日 2019.07.26

(21)申请号 201910276445.5

(22)申请日 2019.04.08

(71)申请人 北京大学

地址 100871 北京市海淀区颐和园路5号北京大学

(72)发明人 杨娜娜 汪震海 徐晶晶 许胜勇

(74)专利代理机构 北京君尚知识产权代理事务所(普通合伙) 11200

代理人 董琍雯

(51)Int.Cl.

A61B 5/04(2006.01)

A61B 5/0478(2006.01)

A61B 5/01(2006.01)

A61B 5/00(2006.01)

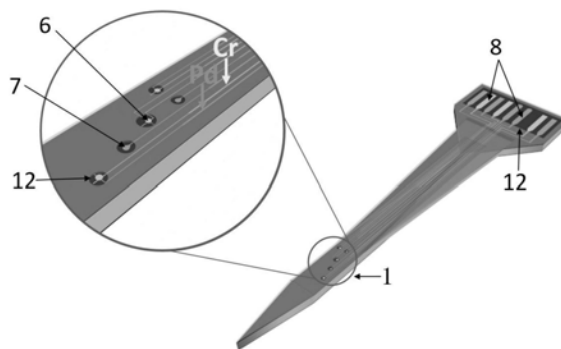
权利要求书2页 说明书6页 附图3页

(54)发明名称

一种以不锈钢为基材的多功能三维生物微探针及其制备方法

(57)摘要

本发明提供了一种以不锈钢为基材的多功能三维生物微探针及其制备方法,该生物微探针包括针头、针杆和针柄,针头通过针杆连接到针柄上形成三维微探针。其中,针头、针杆和针柄均以不锈钢为基材,其中一侧依次涂覆一有机聚合物绝缘层、一氧化物绝缘层-有机聚合物复合保护层,另一侧涂覆有一有机聚合物保护层;针头测量区设置有薄膜热电偶结点及电学探测电极;针柄上设置有外接引出焊盘;微探针还包括引出线,其一端与针头测量区上的一个薄膜热电偶结点或者一个电学探测电极连接,另一端与针柄上一个外接引出焊盘连接。该生物微探针除了具有潜在的电学和温度信号同时监测和调控的功能外还具有足够的机械强度、良好的弹性以及较好的生物兼容性。



1. 一种以不锈钢为基材的多功能三维生物微探针,包括针头、针杆和针柄,所述针头通过针杆连接到针柄上形成三维微探针;

所述针头包括针尖区和与针尖区连接的测量区,所述测量区与针杆连接;

所述针头、针杆和针柄均以不锈钢为基材,其中一侧依次涂覆一有机聚合物绝缘层、氧化物绝缘层-有机聚合物复合保护层,另一侧涂覆有一有机聚合物保护层;其中,

所述针头测量区的有机聚合物绝缘层外侧表面上设置有薄膜热电偶结点及电学探测电极,并且通过所在处氧化物绝缘层-有机聚合物复合保护层留出的接触孔裸露出来;

所述针柄的有机聚合物绝缘层外侧表面上设置有外接引出焊盘,并且通过所在处氧化物绝缘层-有机聚合物复合保护层留出的接触孔裸露出来;

所述微探针还包括引出线,所述引出线设置于氧化物绝缘层-有机聚合物复合保护层内部,其一端与针头测量区上的一个所述薄膜热电偶结点或者一个所述电学探测电极连接,另一端与针柄上一个所述外接引出焊盘连接。

2. 如权利要求1所述的一种以不锈钢为基材的多功能三维生物微探针,其特征在于,从针头的针尖到针杆与针柄连接处,除针头测量区外,探针宽度逐渐增大,针头测量区探针宽度相同;针杆与针柄连接处的探针宽度为针头测量区探针宽度的2.5-3倍。

3. 如权利要求1所述的一种以不锈钢为基材的多功能三维生物微探针,其特征在于,所述有机聚合物绝缘层为电阻率 $\rho \geq 10^{16} \Omega \cdot m$ 的可图形化的有机聚合物涂层。

4. 如权利要求1所述的一种以不锈钢为基材的多功能三维生物微探针,其特征在于,所述有机聚合物保护层选用su-8或聚对二甲苯。

5. 如权利要求1所述的一种以不锈钢为基材的多功能三维生物微探针,其特征在于,所述氧化物绝缘层为电阻率 $\rho \geq 10^{16} \Omega \cdot m$ 的氧化物薄膜,选用 SiO_2 或 HfO_2 。

6. 如权利要求1所述的一种以不锈钢为基材的多功能三维生物微探针,其特征在于,所述微探针包含至少2个薄膜热电偶结点,所述薄膜热电偶结点由两种具有不同塞贝克系数的金属薄膜自上而下搭接而成。

7. 如权利要求1所述的一种以不锈钢为基材的多功能三维生物微探针,其特征在于,所述微探针包含至少2个电学探测电极。

8. 如权利要求1所述的一种以不锈钢为基材的多功能三维生物微探针,其特征在于,所述三维微探针的针头、针杆和针柄基材为304不锈钢材料;所述薄膜热电偶结点由Cr和Ti/Pd、Ni和Ti/Au或Ni和Ti自上而下搭接而成;所述电学探测电极为Ti/Pd、Ti或Ti/Au电极。

9. 如权利要求1所述的一种以不锈钢为基材的多功能三维生物微探针,其特征在于,所述微探针包含至少2个外接引出焊盘,其数目为所述薄膜热电偶结点和所述电学探测电极的引出线数目的总和;所述外接引出焊盘的材料与其通过引出线所连接的薄膜热电偶结点或电学探测电极的材料一致。

10. 制备如权利要求1所述的一种以不锈钢为基材的多功能三维生物微探针的方法,包括以下步骤:

(1) 不锈钢基材的准备:将不锈钢基片表面清洁后烘干;

(2) 图形化有机聚合物定义微探针的整体形状及尺寸:图形化有机聚合物得到三维微探针包括针头、针杆和针柄在内的整体形状;

(3) 薄膜热电偶结点与电学探测电极及其各自所对应的引出线及外接引出焊盘的制

备:图形化正性5350型号光刻胶,随后,沉积用于形成薄膜热电偶结点的第一层金属线条和用于电学测量的电极及其各自所对应的与其连接在一起的引出线 and 外接引出焊盘;图形化5350型号光刻胶,随后,沉积另一种金属用于形成薄膜热电偶的第二层金属及其对应的与其连接在引出线 and 外接引出焊盘;

(4) 氧化物绝缘层的沉积:图形化5350型号光刻胶,随后沉积一层氧化物将薄膜热电偶结点与电学测量电极的器件线条与外界隔开,在这一过程中留出接触孔将薄膜热电偶结点与电学测量电极以及外接引出焊盘裸露出来;

(5) 有机聚合物保护层的制备:图形化有机聚合物,分别将其覆盖到步骤(4)制备的器件两侧;

(6) 湿法腐蚀:通过湿法腐蚀的方法去除多余的不锈钢使得微探针脱离不锈钢基片成为独立式的三维微探针。

一种以不锈钢为基材的多功能三维生物微探针及其制备方法

技术领域

[0001] 本发明属于微电子机械系统和微弱信号测量技术领域,特别涉及一种以不锈钢为基材的多功能三维生物微探针及其制备方法。

背景技术

[0002] 生物微探针的研究对脑机接口技术、神经康复、疾病的诊断和治疗等诸多技术的发展有重要的意义。世界上多个国家对该研究方向的发展高度重视,因此,近年来,有关该方向的研究取得了多项顶尖的科研和应用成果。

[0003] 虽然生物微探针取得了诸多成果,但是现有的生物微探针仍然存在功能单一,结构强度与弹性不共存及机械性能与生物兼容性无法平衡等问题。在功能方面,现有的生物微探针大都只能监测电学信号或某一种单一的其他生理信号,很少有集成多种功能于一体的生物微探针;在结构强度方面,生物微探针在应用时需要植入生物机体,因此整个探针需要有足够的机械强度以保证其能顺利的植入到生物机体的目标位置,足够的机械强度意味着探针具有足够的刚性,现有的刚性生物微探针大都以硅材料、玻璃材料或聚合物为基材,这类微探针由于其弹性不足在使用的过程中容易折断;在生物兼容性方面,生物微探针记录生物体信号需要具有较好的生物兼容性,以硅和玻璃为基材的生物微探针具有较大的机械强度,但其生物兼容性不足,以有机聚合物为基材的生物微探针具有较好的生物兼容性但其机械强度不足以穿透生物体的肌肉或组织以到达各个生物体部位用于生理信号的测量。

发明内容

[0004] 为了克服现有技术中的不足,本发明提供一种以不锈钢为基材的多功能三维生物微探针及其制备方法,该生物微探针除了具有潜在的电学和温度信号同时监测和调控的功能外还具有足够的机械强度、良好的弹性以及较好的生物兼容性。

[0005] 为实现上述目的,本发明采用的技术方案为:

[0006] 一种以不锈钢为基材的多功能三维生物微探针,包括针头、针杆和针柄,所述针头通过针杆连接到针柄上形成三维微探针;

[0007] 所述针头包括针尖区和与针尖区连接的测量区,所述测量区与针杆连接;

[0008] 所述针头、针杆和针柄均以不锈钢为基材,其中一侧依次涂覆一有机聚合物绝缘层、氧化物绝缘层-有机聚合物复合保护层,另一侧涂覆有一有机聚合物保护层;其中,

[0009] 所述针头测量区的有机聚合物绝缘层外侧表面上设置有薄膜热电偶结点及电学探测电极,并且通过所在处氧化物绝缘层-有机聚合物复合保护层留出的接触孔裸露出来;

[0010] 所述薄膜热电偶结点由两种具有不同塞贝克系数的金属薄膜自上而下搭接而成;

[0011] 所述针柄的有机聚合物绝缘层外侧表面上设置有外接引出焊盘,并且通过所在处氧化物绝缘层-有机聚合物复合保护层留出的接触孔裸露出来;

[0012] 所述微探针还包括引出线,所述引出线设置于氧化物绝缘层-有机聚合物复合保

护层内部,其一端与针头测量区上的一个所述薄膜热电偶结点或者一个所述电学探测电极连接,另一端与针柄上一个所述外接引出焊盘连接。

[0013] 需要说明的是,所述生物微探针可根据实际应用的需要设计为不同的尺寸规格。从针头的针尖到针杆与针柄连接处,除针头测量区外,探针宽度逐渐增大,针头测量区探针宽度相同;针杆与针柄连接处的探针宽度为针头测量区探针宽度的2.5-3倍。在本发明的一实施例中,所述生物微探针的针柄被设计为由一个1cm长、0.5cm宽的矩形和一个底边长1cm、高0.5cm的等腰梯形组成的五边形的结构。在本发明的不同实施例中,针头及针杆总长和针头测量区宽度可设计为(1cm,250 μ m)、(1.5cm,300 μ m)、(2cm,400 μ m)、(3cm,500 μ m)四种规格。

[0014] 需要说明的是,所述三维生物微探针选用不锈钢基材是考虑到不锈钢材料除了具有良好的弹性、足够的机械强度之外还具有较好的生物兼容性,有助于保证所述微探针在应用于生物体的过程中较少的产生排异反应并且不易被折断。优选地,所述三维微探针的针头、针杆和针柄基材为304不锈钢材料。

[0015] 进一步的,所述有机聚合物绝缘层为具有良好绝缘性(电阻率 $\rho \geq 10^{16} \Omega \cdot m$)与小的表面粗糙度的可图形化的有机聚合物涂层,可选用su-8、聚对二甲苯(parylene)。需要说明的是,所述有机聚合物绝缘层的设置有两个作用,一是为了降低不锈钢基材的表面粗糙度,二是为了将薄膜热电偶及电学测量电极与不锈钢基材绝缘开来。

[0016] 进一步的,所述三维微探针包含至少2个薄膜热电偶结点,其数目的多少根据针头测量区的宽度而确定,在本发明的不同实施例中,针头宽度为250 μ m时,薄膜热电偶结点设置为2个;针头宽度为500 μ m时,薄膜热电偶结点设置为4个。所述薄膜热电偶结点可由Cr和Ti/Pd、Ni和Ti/Au或Ni和Ti自上而下搭接而成,其主要作用是对生物体内的不同位点进行温度刺激或对其进行温度监测。

[0017] 进一步的,所述三维微探针包含至少2个电学探测电极,其数目可根据实际应用的需求进行调节;所述电学探测电极可为Ti/Pd、Ti或Ti/Au电极,其主要作用是用于对生物体的某些位点进行电学刺激或电学记录。

[0018] 进一步的,所述三维微探针包含至少2个外接引出焊盘,其数目为薄膜热电偶结点和电学探测电极的引出线数目的总和;所述外接引出焊盘的材料与其通过引出线所连接的薄膜热电偶结点或电学探测电极的材料一致,在制备的过程中薄膜热电偶结点或电学探测电极与其所对应的引出线及外接引出焊盘同步形成。

[0019] 进一步的,所述氧化物绝缘层为常见的具有良好绝缘性(电阻率 $\rho \geq 10^{16} \Omega \cdot m$)的氧化物薄膜,优选为SiO₂、HfO₂;所述氧化物绝缘层用以将薄膜热电偶及电学测量电极各自线条之间彼此绝缘从而防止在测量过程中短路。此外,所述氧化物绝缘层的存在也会对薄膜热电偶和电学探测电极及其引出线有一定的保护作用。

[0020] 进一步的,所述有机聚合物保护层的作用有两点:一是保护探针以防止其在植入到生物体内的过程中被损伤;二是保护探针以减少其在湿法腐蚀过程中所受到的损伤;优选地,所述有机聚合物保护层可选用su-8、聚对二甲苯(parylene)。

[0021] 一种以不锈钢为基材的多功能三维生物微探针的制备方法,包括以下步骤:

[0022] (1) 不锈钢基材的准备:将不锈钢基片表面清洁后烘干;

[0023] (2) 图形化有机聚合物定义微探针的整体形状及尺寸:图形化有机聚合物得到三

维微探针包括针头、针杆和针柄在内的整体形状；

[0024] (3) 薄膜热电偶结点与电学探测电极及其各自所对应的引出线及外接引出焊盘的制备：图形化正性5350型号光刻胶，随后，沉积用于形成薄膜热电偶结点的第一层金属线条和用于电学测量的电极及其各自所对应的与其连接在一起的引出线 and 外接引出焊盘；图形化5350型号光刻胶，随后，沉积另一种金属用于形成薄膜热电偶的第二层金属及其对应的与其连接在引出线 and 外接引出焊盘；

[0025] (4) 氧化物绝缘层的沉积：图形化5350型号光刻胶，随后沉积一层氧化物将薄膜热电偶结点与电学测量电极的器件线条与外界隔开，在这一过程中留出接触孔将薄膜热电偶结点与电学测量电极以及外接引出焊盘裸露出来；

[0026] (5) 有机聚合物保护层的制备：图形化有机聚合物，分别将其覆盖到步骤(4)制备的器件两侧；

[0027] (6) 湿法腐蚀：通过湿法腐蚀的方法去除多余的不锈钢使得微探针脱离不锈钢基片成为独立式的三维微探针。

[0028] 在本发明一具体实施例中，一种以不锈钢为基材的多功能三维生物微探针制备方法如下：

[0029] 首先，设计并加工制备数块用于以不锈钢为基材的多功能三维生物微探针阵列制备的掩模。

[0030] 基片选择通过特殊加工得到的150 μm 厚的4英寸的圆形304不锈钢基片，基片用丙酮、酒精、去离子水分别在超声清洗机中清洗15分钟以保证表面清洁，然后将基片烘干。

[0031] 基片清洁完毕后，用匀胶机将su-8 2005 (SU-8 2005, Microchem, USA) 负光刻胶以4000rpm的转速旋转60s涂敷到基片表面，对其在进行95 $^{\circ}\text{C}$ 条件下进行2分钟前烘后，使用SUSS MicroTec公司的MJB4光刻机进行10秒曝光，然后在95 $^{\circ}\text{C}$ 条件下对其进行1分钟的后烘，最后，在使用Microchem公司的su-8显影液对其进行显影后得到三维温度探针包括针头、针杆和针柄在内的整体形状，所述针头通过针杆连接到针柄上形成微探针。

[0032] 将微加工工艺中常用的5350型号光刻胶(德国ALLRESIST公司)通过匀胶机以4000rpm的速度旋转60s涂敷到基片表面，并在110 $^{\circ}\text{C}$ 下进行3分钟的烘烤，然后，用SUSS MicroTec公司的MJB4光刻机通过套刻将用于5350图形化的掩模版图案与su-8图案对准，曝光2s，显影后在su-8形成的微探针图案上得到用于Pd线条沉积的光刻图形。用电子束镀膜仪(DE400, DE Tec, CN)沉积金属线条Pd：包括薄膜热电偶结点及其所对应的与其连接在一起的引出线 and 外接引出焊盘，考虑到金属Pd的粘附性不好，在此次镀膜中先沉积了3nm厚的金属Ti作为金属Pd的黏附层，之后再沉积80nm厚的金属Pd并剥离得到薄膜热电偶的第一层金属线条：包括薄膜热电偶结点及其所对应的与其连接在一起的引出线 and 外接引出焊盘，与此同时，用于电学探测及刺激的电极及其所对应的与其连接在一起的引出线 and 外接引出焊盘也在此次沉积操作中形成。接着，通过相同的方法得到用于Cr线条(包括薄膜热电偶结点及其所对应的与其连接在一起的引出线 and 外接引出焊盘)沉积的5350光刻胶的光刻图形，随即用磁控溅射(Kurt J, Lesker, PVD75)的方式沉积120nm厚的Cr，剥离得到用于形成薄膜热电偶的第二层金属线条(包括薄膜热电偶结点及其所对应的与其连接在一起的引出线 and 外接引出焊盘)，至此，整个薄膜热电偶和电学测量电极的制备工艺结束。

[0033] 在完成薄膜热电偶线条与电学测量电极的制备后，通过与上相同的方法对5350型

号的光刻胶进行图形化,用磁控溅射法(Kurt J,Lesker,PVD75)在薄膜热电偶和电学记录电极上方沉积了一层HfO₂绝缘层将薄膜热电偶和电学记录电极的器件线条与外界隔开,并在结点和外接引出焊盘所在处留出接触孔以将结点和外接引出焊盘裸露出来。

[0034] 将su-8 2005光刻胶用匀胶机以4000rpm速度旋转60s涂敷到基片表面(SU-8 2005, Microchem, USA), 经历95℃2min前烘,10s曝光(Karl Suss MJB4mask aligner), 95℃,1min后烘等图形化操作后得到具有与第一层su-8绝缘层相同形状三维微探针的顶层su-8保护层。

[0035] 需要说明的是,该层su-8中设计了将结点区域和外接引出焊盘区域裸露出来的接触孔。此次图形化操作的主要作用是保护微探针表面上方的薄膜热电偶及电学测量电极结构,以防止其在插入生物体时被刮伤,提高探针的成功率并增加探针的重复使用率。此后,通过相同的方法,在不锈钢的背面也制作了一层su-8 2005光刻胶作为三维微探针的背面保护层以防止其在湿法腐蚀的过程中被损伤。

[0036] 优选地,步骤(7)中在完成整个器件制备的平面微加工工艺流程之后,需要通过湿法腐蚀的方法去除多余的不锈钢使得微探针脱离不锈钢基片成为独立式的三维微探针,腐蚀过程中所用的掩模是SPR-220(Dow, USA)正光刻胶,该层SPR-220掩模被图形化为与底层su-8绝缘层相同的图案形状。腐蚀装置是本组惯用的水浴加热悬浮式腐蚀装置,腐蚀溶液是由40g的FeCl₃粉末,16mL浓度为37.0%的HCl溶液,16mL浓度为97.2%的HNO₃溶液,和160mL的去离子水混合而成的水溶液;腐蚀过程的温度为40℃;腐蚀时间为60min-80min;整个腐蚀过程每腐蚀15min便清洗掉原有的SPR-220,再重新套刻一次制作一层新的SPR-220掩模来保护器件,然后,在上一次腐蚀的基础上继续腐蚀,如此循环,全程套刻5次,腐蚀5次,每次套刻烘胶、曝光及显影时间依次增长。

[0037] 本发明所述生物微探针除了具有潜在的电学和温度信号同时监测和调控的功能外还具有足够的机械强度、良好的弹性以及较好的生物兼容性。

附图说明

[0038] 图1是本发明一实施例中以不锈钢为基材的多功能三维生物微探针立体结构及功能示意图;

[0039] 图2是本发明一实施例中以不锈钢为基材的多功能三维生物微探针横截面示意图;

[0040] 图3是本发明一实施例中以不锈钢为基材的多功能三维生物微探针正面示意图;

[0041] 图4是本发明一实施例中以不锈钢为基材的多功能三维生物微探针侧面立体示意图;

[0042] 图5是本发明一实施例中以不锈钢为基材的多功能三维生物微探针制备工艺流程示意图;

[0043] 其中:1针头; 2针杆; 3针柄;
 [0044] 4不锈钢层; 5su-8绝缘层; 6薄膜热电偶结点;
 [0045] 7电学探测电极; 8外接引出焊盘; 9引出线;
 [0046] 10氧化物绝缘层; 11su-8保护层; 12接触孔;
 [0047] 13su-8反面保护层。

具体实施方式

[0048] 为使本发明的结构、特征和优势进一步被理解,下面结合附图对本发明做更进一步的说明。

[0049] 一、一种以不锈钢为基材的多功能三维生物微探针

[0050] 参照图1-4,一种以不锈钢为基材的多功能三维生物微探针,包括针头1、针杆2和针柄3;针头1通过针杆2连接到针柄3上形成三维生物微探针;针柄3、针杆2和针头1中均有不锈钢层4、su-8绝缘层5、氧化物绝缘层10、正面su-8保护层11和背面su-8保护层13;不锈钢层4被设置在su-8绝缘层5的下方;正面su-8保护层11被设置在微探针正面的最外层;反面su-8保护层13被设置在微探针反面的最外层;针头1上的su-8绝缘层5表面上方设置有若干个薄膜热电偶结点6及电学探测电极7;针柄3上的su-8绝缘层5表面上设置有若干个外接引出焊盘8;三维微探针内部还包括若干条引出线9,引出线9贯穿于整个三维微探针内部;一条引出线9的一端连接一个热电偶结点6或一个电学测量电极7,该条引出线9的另一端与一个外接引出焊盘8连接;引出线在针头1、针杆2和针柄3内的氧化物绝缘层10和su-8保护层11中;针杆2上设置有若干个将热电偶结点和电学探测电极裸露出来的接触孔12以便三维微探针用于接触式测量,针柄上同样设置有接触孔12将外接引出焊盘8裸露出来。

[0051] 二、一种以不锈钢为基材的多功能三维生物微探针制备方法

[0052] 参照图5,本发明一种以不锈钢为基材的多功能三维生物微探针的制备方法如下:

[0053] 1) 图形化负性光刻胶su-8 2005定义三维微探针的整体形状及尺寸。

[0054] 2) 图形化正性5350型号光刻胶(德国ALLRESIST公司),用电子束镀膜仪沉积金属Ti/Pd得到用于形成薄膜热电偶的第一层金属线条和用于电学测量的电极及其各自所对应的引出线与外接引出焊盘。

[0055] 3) 利用与上一步相同的方法图形化5350型号光刻胶,然后用磁控溅射镀膜仪沉积金属Cr,得到用于形成薄膜热电偶的第二层金属(包括薄膜热电偶结点及其所对应的与其连接在一起的引出线和外接引出焊盘)。至此,整个薄膜热电偶和电学测量电极的制备工艺结束。

[0056] 4) 随后,仍然利用与上面两步一样的方式图形化5350型号光刻胶,用磁控溅射镀膜仪沉积一层HfO₂将薄膜热电偶和电学测量电极的器件线条与外界隔开,在这一过程中留出接触孔将薄膜热电偶结点与电学测量电极以及外接引出焊盘裸露出来。

[0057] 5) 光刻,将一层新的su-8光刻胶以与HfO₂相同的形状图形化覆盖在HfO₂上形成一层保护层来防止三维微探针表面上方的器件结构被伤害。

[0058] 6) 在整个基片背面覆盖一层su-8光刻胶,用于在湿法腐蚀的过程中保护器件背面使其不被腐蚀损伤。

[0059] 7) 图形化正性光刻胶SPR 220,使其以与底层su-8绝缘层相同的图形覆盖在整个不锈钢基片上方,作为腐蚀时的掩模。

[0060] 8) 多次套刻与腐蚀,使得微探针脱离基片被释放成为独立式的三维微探针。

[0061] 三、一种以不锈钢为基材的多功能三维生物微探针使用方法

[0062] 三维生物微探在使用前需通过自制的校准平台对其上的薄膜热电偶进行校准,得到该探针上薄膜热电偶的塞贝克系数。校准时,可以利用外接引出焊盘通过柔性的连接线将所述三维微探针的针柄(冷端)与精密电压表相连接(如Keithley公司2182A纳伏表),同

时将针头(热端)放置在油浴中。以热板加热改变油浴温度的方式来改变所述三维微探针枕头的温度,从而改变热端与冷端之间的温度差。在改变热端与冷端温度差的同时通过用计算机编程(如LabVIEW程序)对热电偶所检测到的电压进行读数。热端与冷端之间的温度差可以通过标准(商用)测温方法,如K型热电偶或Pt100/Pt1000测温电阻进行监测。

[0063] 在完成校准之后,所述三维生物微探针的针头便可以通过特定的试验手段被植入到活体生物机体内部的特定器官位置来监测或调控其温度及电学信号。在使用时,微探针仍然通过外接引出焊盘利用柔性连接线被连接到了精密电压表(如Keithley公司2182A纳伏表)与电生理测量电路系统中来分别记录该活体生物特定器官的温度变化与该器官产生的电信号。同时,电生理测量电路系统的刺激信号也可以通过外接引出焊盘上的引出线将温度或电学刺激信号施加在对应的电极或薄膜热电偶结点上,通过与器官组织的直接接触来刺激器官组织。由于三维生物微探针与所有的测量电路系统之间采用的是柔性连接线进行连接,因此可以避免由于外部应力而导致的植入创口损伤扩大的情况。

[0064] 以上所述仅是本发明优选的实施方案而非对其进行限制,应当指出:对于本技术领域的普通技术人员来说,在不脱离本发明原理的前提下,还可以做出若干改进和润饰,这些改进和润饰也应视为本发明的保护范围。

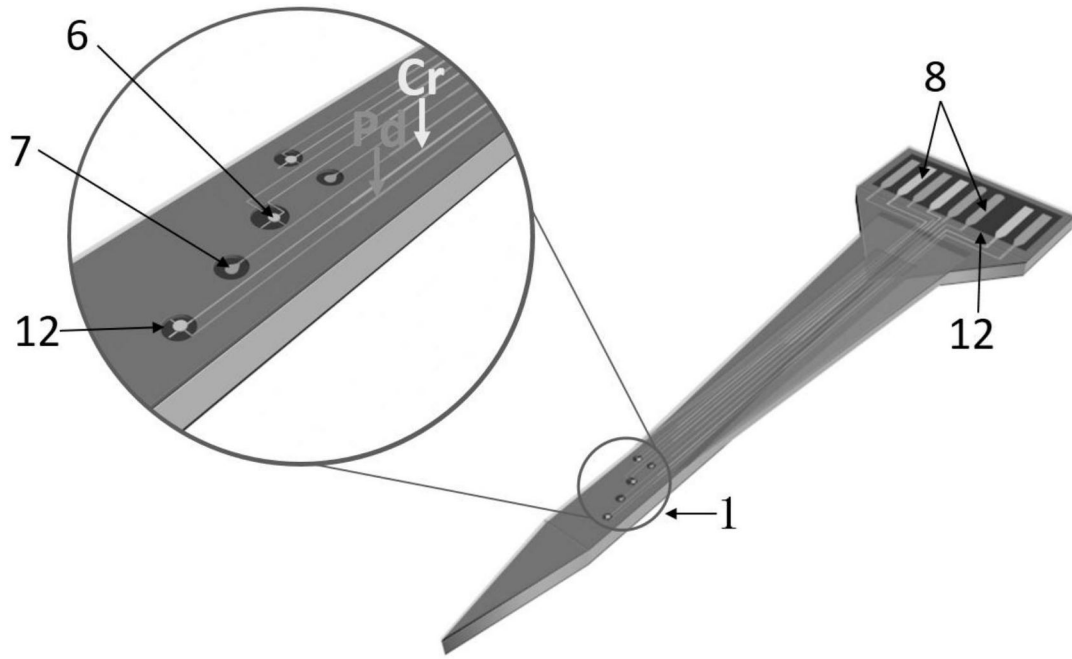


图1

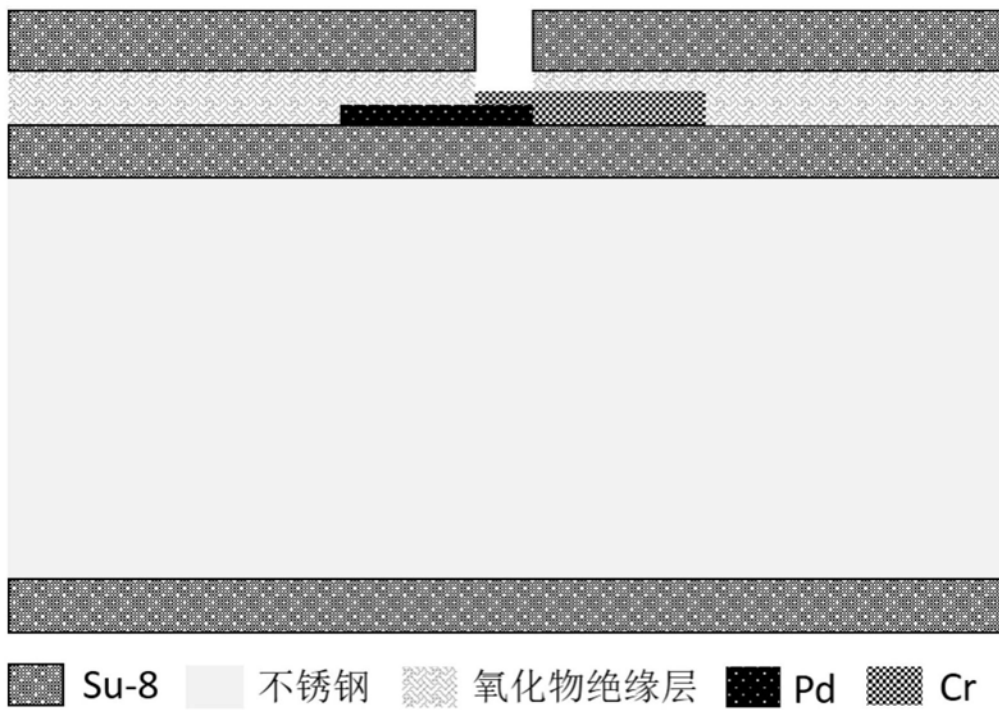


图2

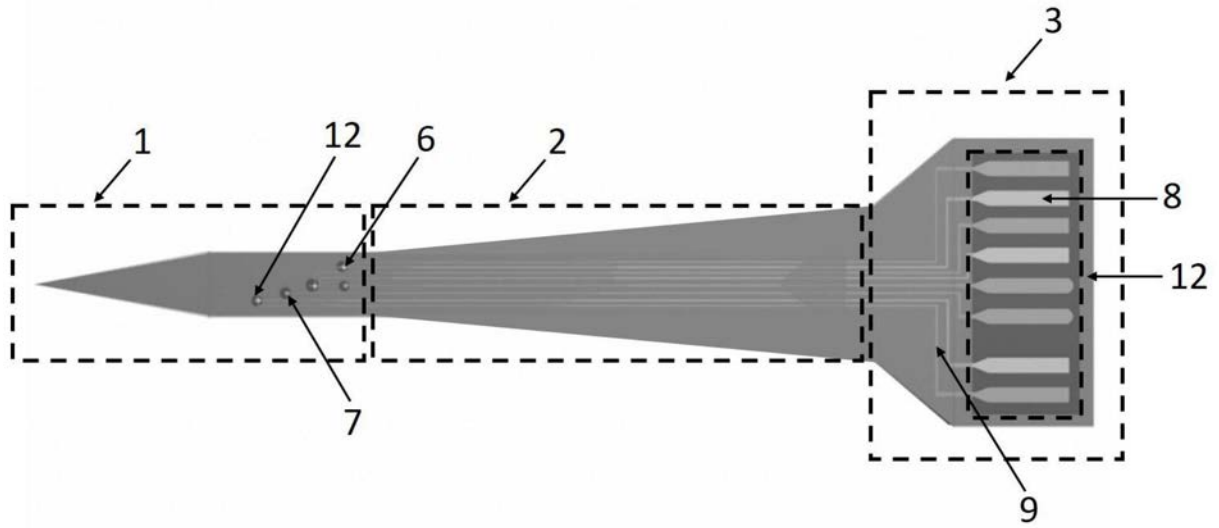


图3

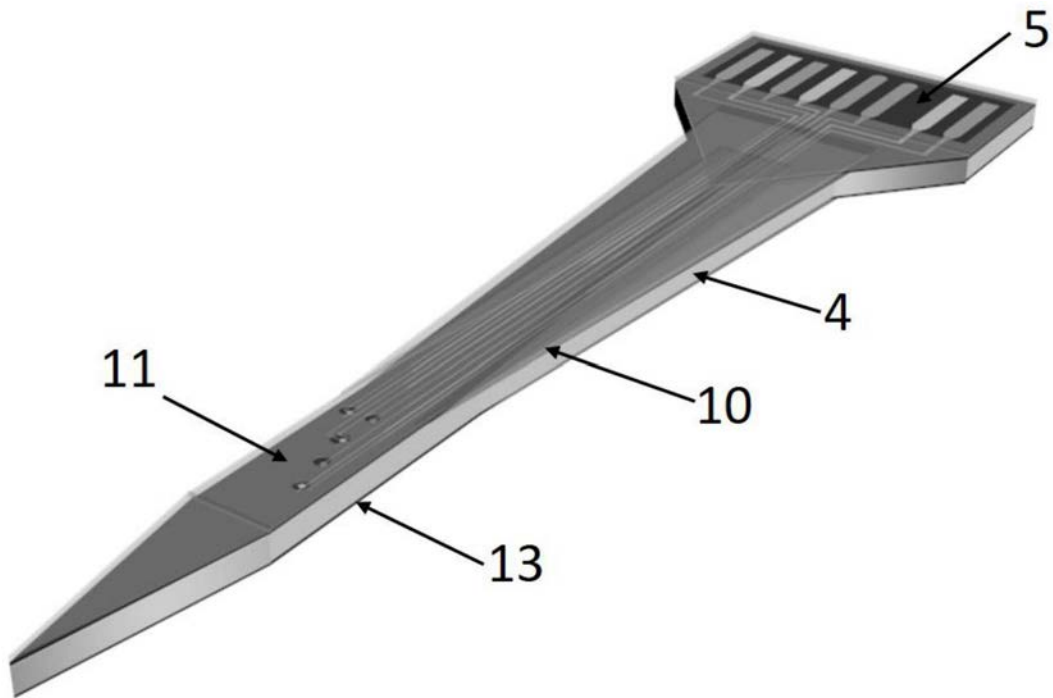


图4

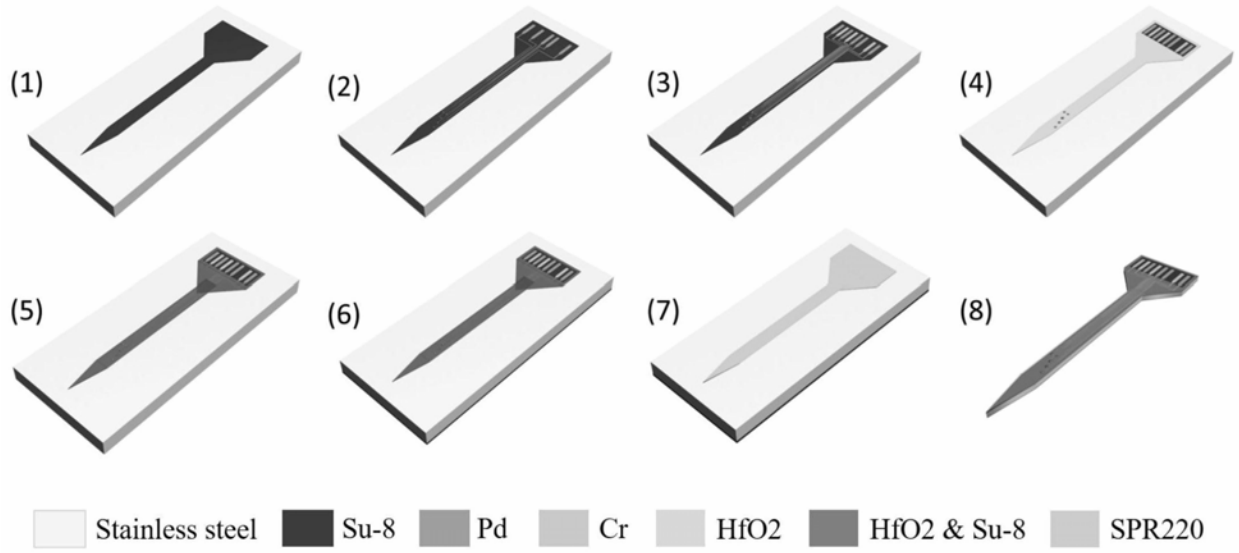


图5

专利名称(译)	一种以不锈钢为基材的多功能三维生物微探针及其制备方法		
公开(公告)号	CN110051343A	公开(公告)日	2019-07-26
申请号	CN201910276445.5	申请日	2019-04-08
[标]申请(专利权)人(译)	北京大学		
申请(专利权)人(译)	北京大学		
当前申请(专利权)人(译)	北京大学		
[标]发明人	杨娜娜 汪震海 徐晶晶 许胜勇		
发明人	杨娜娜 汪震海 徐晶晶 许胜勇		
IPC分类号	A61B5/04 A61B5/0478 A61B5/01 A61B5/00		
CPC分类号	A61B5/01 A61B5/04 A61B5/0478 A61B5/685 A61B5/6867 A61B5/6868		
其他公开文献	CN110051343B		
外部链接	Espacenet SIPO		

摘要(译)

本发明提供了一种以不锈钢为基材的多功能三维生物微探针及其制备方法，该生物微探针包括针头、针杆和针柄，针头通过针杆连接到针柄上形成三维微探针。其中，针头、针杆和针柄均以不锈钢为基材，其中一侧依次涂覆一有机聚合物绝缘层、一氧化物绝缘层-有机聚合物复合保护层，另一侧涂覆有一有机聚合物保护层；针头测量区设置有薄膜热电偶结点及电学探测电极；针柄上设置有外接引出焊盘；微探针还包括引出线，其一端与针头测量区上的一个薄膜热电偶结点或者一个电学探测电极连接，另一端与针柄上一个外接引出焊盘连接。该生物微探针除了具有潜在的电学和温度信号同时监测和调控的功能外还具有足够的机械强度、良好的弹性以及较好的生物兼容性。

