



(12)发明专利申请

(10)申请公布号 CN 109316165 A

(43)申请公布日 2019.02.12

(21)申请号 201811153909.5

(22)申请日 2018.09.30

(71)申请人 北京中医药大学东直门医院
地址 100000 北京市东城区海运仓胡同5号

(72)发明人 商洪才 田贵华 刘向东 戴亚平
李健

(74)专利代理机构 北京高沃律师事务所 11569
代理人 程华

(51)Int.Cl.

A61B 5/00(2006.01)

A61B 5/01(2006.01)

A61B 5/0488(2006.01)

A61B 5/0492(2006.01)

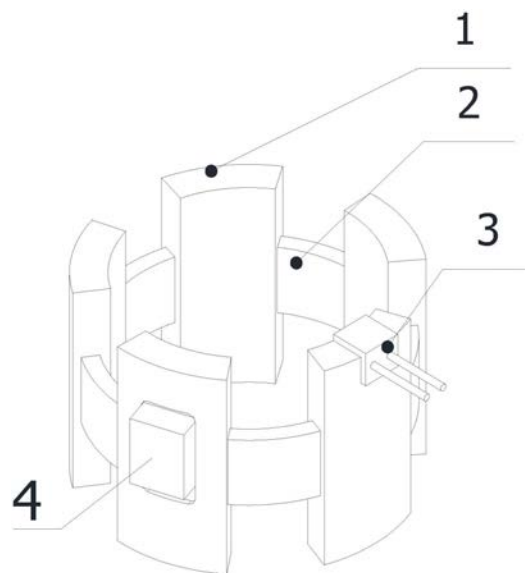
权利要求书1页 说明书4页 附图2页

(54)发明名称

一种可穿戴式中医切诊设备

(57)摘要

本发明公开了一种可穿戴式中医切诊设备。所述设备包括肌电传感器组及弹性带,所述肌电传感器组包括多个肌电传感器;多个所述肌电传感器通过所述弹性带呈环形连接在一起,可以方便穿戴于人体肢体处,其便携式穿戴设计可以方便的应用于家庭和个人。所述肌电传感器组与所述弹性带围成的圆环的周长小于人体肢体的周长,可以确保肌电传感器组与人体肢体紧贴,提高人体肌张力测量的准确性。所述肌电传感器组可以实现人体皮肤弹性的自动化监测,无需医生触诊,从而减少医生工作强度,并为医生诊断提供准确的数据支持。此外,本发明提供的可穿戴式中医切诊设备还设置了温湿度传感器和视觉模组,可以同时实现人体体表温湿度及人体皮肤色泽状态的采集。



1. 一种可穿戴式中医切诊设备,其特征在于,所述设备包括:肌电传感器组及弹性带;所述肌电传感器组包括多个肌电传感器;多个所述肌电传感器通过所述弹性带呈环形连接在一起;所述肌电传感器组与所述弹性带围成的圆环的周长小于人体肢体的周长。

2. 根据权利要求1所述的可穿戴式中医切诊设备,其特征在于,所述肌电传感器组至少包括两个所述肌电传感器,分别为第一肌电传感器和第二肌电传感器。

3. 根据权利要求2所述的可穿戴式中医切诊设备,其特征在于,所述第一肌电传感器上设置有凹槽,所述凹槽内固定有温湿度传感器。

4. 根据权利要求3所述的可穿戴式中医切诊设备,其特征在于,所述凹槽的尺寸大于所述温湿度传感器的外型尺寸。

5. 根据权利要求3所述的可穿戴式中医切诊设备,其特征在于,所述温湿度传感器通过粘贴的方式固定于所述凹槽内。

6. 根据权利要求2所述的可穿戴式中医切诊设备,其特征在于,所述第二肌电传感器外侧面处设有安装槽;所述安装槽内部固定有视觉模组;所述视觉模组包括视觉传感器和照明装置。

7. 根据权利要求6所述的可穿戴式中医切诊设备,其特征在于,所述安装槽为方形凹槽。

8. 根据权利要求6所述的可穿戴式中医切诊设备,其特征在于,所述第二肌电传感器内侧面处径向加工两个圆孔,分别为第一圆孔和第二圆孔;所述视觉传感器和所述照明装置分别通过所述第一圆孔和所述第二圆孔监测人体皮肤色泽状态。

一种可穿戴式中医切诊设备

技术领域

[0001] 本发明涉及保健医疗技术领域,特别是涉及一种可穿戴式中医切诊设备。

背景技术

[0002] 《素问·调经论》曰:“人之所有者血与气耳”,皮肤作为人体不可分割的部分,需要气血津液的温煦、滋润和濡养,气血上荣,需要化生充足,经络畅通。传统医学认为,水谷精微,运化于中焦,上归于肺,随气血运行于全身,濡养脏腑,散布于肌表,化为津液,营养皮肤,即气血津液行走于皮肤分肉之间而起润泽作用。皮肤覆盖我们全身,一方面通过自己的卫外功能,对身体内部脏腑组织起到保护作用,是机体防御外邪的第一道屏障;另一方面,作为整个机体不可分割的一部分,皮肤同样需要气、血、津液这一人体共同的基础物质进行温煦、滋润和濡养。“五脏之道,皆出于经隧,以行气血,血气不和,百病乃变化而生”,明确指出气和血对人的重要性。气血津液失调是疾病产生的内在根本原因。中医藏象理论也认为“有诸内,必形诸外”,一个人只有身体健康、脏腑功能、气血运行正常才能皮肤红润、细腻。而脏腑若有病变、气血不和,则皮肤粗糙、皮色晦暗,萎黄,皮肤多皱而无弹性,皮肤变薄,易脱屑,瘙痒,毛细血管显露,出现黄褐斑、色素沉着及疣状物等。因此皮肤的色泽、湿润程度和弹性的评估是中医临床诊疗的重要组成部分,也是诊断疾病的重要依据。

[0003] 中医切诊主要通过测量肌肉的弹性、皮肤的干燥程度以及色泽来实现对病状的诊断。目前,医生大多通过触碰或者采用肌张力测试仪器(手持式或者大型运动类肌张力测试机)完成肌肉张力的测量,从而获取肌肉的状态信息,并通过触碰和目测的方法分别感受皮肤的干燥程度和人体皮肤的色泽,具有较大的主观性,数据不够客观,触诊诊断结果需要经验较为丰富的医生进行判断,然而医生成才率较低,在触诊和切诊方面医生缺口较大,因此通常无法准确通过主观数据进行准确诊断。并且目前还没有切诊设备的相关报道,仅能找到测量人体触诊参数的相关设备,这些设备均为独立式设计,尺寸不宜携带或者穿戴,无法满足实时检测等实际需求,很难应用于家庭、个人的实际使用当中。

发明内容

[0004] 本发明的目的是提供一种可穿戴式中医切诊设备,能够很方便的实现人体体表特征的自动化监测,减少医生工作强度,并为医生诊断提供准确的数据支持。

[0005] 为实现所述目的,本发明提供了如下方案:

[0006] 一种可穿戴式中医切诊设备,所述设备包括:肌电传感器组及弹性带;所述肌电传感器组包括多个肌电传感器;多个所述肌电传感器通过所述弹性带呈环形连接在一起;所述肌电传感器组与所述弹性带围成的圆环的周长小于人体肢体的周长。

[0007] 可选的,所述肌电传感器组至少包括两个所述肌电传感器,分别为第一肌电传感器和第二肌电传感器。

[0008] 可选的,所述第一肌电传感器上设置有凹槽,所述凹槽内固定有温湿度传感器。

[0009] 可选的,所述凹槽的尺寸大于所述温湿度传感器的外型尺寸。

[0010] 可选的,所述温湿度传感器通过粘贴的方式固定于所述凹槽内。

[0011] 可选的,所述第二肌电传感器外侧面处设有安装槽;所述安装槽内部固定有视觉模组;所述视觉模组包括视觉传感器和照明装置。

[0012] 可选的,所述安装槽为方形凹槽。

[0013] 可选的,所述第二肌电传感器内侧面处径向加工两个圆孔,分别为第一圆孔和第二圆孔;所述视觉传感器和所述照明装置分别通过所述第一圆孔和所述第二圆孔监测人体皮肤色泽状态。

[0014] 根据本发明提供的具体实施例,本发明公开了以下技术效果:

[0015] 本发明提供一种可穿戴式中医切诊设备,所述设备包括肌电传感器组及弹性带,所述肌电传感器组包括多个肌电传感器;多个所述肌电传感器通过所述弹性带呈环形连接在一起,可以方便穿戴于人体肢体处,其便携式穿戴设计可以方便的应用于家庭和个人。所述肌电传感器组与所述弹性带围成的圆环的周长小于人体肢体的周长,可以确保肌电传感器组与人体肢体紧贴,提高人体肌张力(弹性)测量数据的准确性。所述肌电传感器组可以实现人体皮肤弹性的自动化监测,无需医生触诊,从而减少医生工作强度,并为医生诊断提供准确的数据支持。

[0016] 此外,本发明提供的可穿戴式中医切诊设备还设置了温湿度传感器和视觉模组,可以同时实现人体体表温湿度及人体皮肤色泽状态的采集,为中医诊断提供准确的数据支持并给出相应的指导意见,能够进一步减少医生工作强度,并为中医触诊诊断提供应用平台和数据支撑。

附图说明

[0017] 为了更清楚地说明本发明实施例或现有技术中的技术方案,下面将对实施例中所需要使用的附图作简单地介绍,显而易见地,下面描述中的附图仅仅是本发明的一些实施例,对于本领域普通技术人员来讲,在不付出创造性劳动性的前提下,还可以根据这些附图获得其他的附图。

[0018] 图1为本发明提供的可穿戴式中医切诊设备的结构示意图一;

[0019] 图2为本发明提供的可穿戴式中医切诊设备的结构示意图二。

具体实施方式

[0020] 下面将结合本发明实施例中的附图,对本发明实施例中的技术方案进行清楚、完整地描述,显然,所描述的实施例仅仅是本发明一部分实施例,而不是全部的实施例。基于本发明中的实施例,本领域普通技术人员在没有做出创造性劳动前提下所获得的所有其他实施例,都属于本发明保护的范围。

[0021] 本发明的目的是提供一种可穿戴式中医切诊设备,能够很方便的实现人体体表特征的自动化监测,减少医生工作强度,并为医生诊断提供准确的数据支持。

[0022] 为使本发明的所述目的、特征和优点能够更加明显易懂,下面结合附图和具体实施方式对本发明作进一步详细的说明。

[0023] 内科疾病中的消化系统疾病、肾功能衰竭、贫血、肺结核病、糖尿病、甲状腺疾病、循环系统疾病等可能表现为皮肤湿度的变化,并伴发皮损、局部瘙痒、角质层改变、色素沉

着等变化。机制包括激素水平变化、免疫系统对皮肤影响、循环灌注不足、水液代谢障碍、脱水以及炎性改变等。因此,可以通过人体皮肤的弹性、湿度和色泽进行观测实现对人体气血津液是否充足的判断,进而完成对人体腑脏器官状态的诊断。本发明基于这一原理,提出一种新型的中医诊断设备,即所述可穿戴式中医切诊设备,能够很方便的实现人体体表特征(人体肌张力(弹性)、皮肤温湿度以及色泽)的自动化监测,医生可以根据人体肌张力(弹性)、皮肤温湿度以及色泽测量数据判断人体气血津液是否正常,并通过上述指标完成对人体腑脏器官状态的诊断,从而实现减少医生工作强度,并为医生诊断提供准确的数据支持。

[0024] 图1为本发明提供的可穿戴式中医切诊设备的结构示意图一。图2为本发明提供的可穿戴式中医切诊设备的结构示意图二。参见图1和图2,本发明提供的可穿戴式中医切诊设备包括:肌电传感器组、弹性带(2)、温湿度传感器(3)和视觉模组(4)。所述肌电传感器组包括多个肌电传感器(1)。多个所述肌电传感器(1)通过所述弹性带(2)呈环形连接在一起,肌电传感器(1)所采集的电信号和肌肉弹性呈线性或者固定的数学关系,通过所述电信号可以实现对人体肌肉肌力和弹性的测量。所述肌电传感器组与所述弹性带(2)围成的圆环的周长小于人体肢体的周长,可以确保穿戴后肌电传感器组与人体肢体紧贴。为了确保弹性数据测量的准确性,本发明采用多个肌电传感器(1)组成传感器组,采用环形布置,从而可以方便的穿戴在人体的肢体上,优选的,所述肌电传感器组采用5个所述肌电传感器(1)组成。

[0025] 在所述肌电传感器组的其中一个肌电传感器(第一肌电传感器)上加工一个凹槽,所述凹槽尺寸小于所述肌电传感器(1)的尺寸,且略大于温湿度传感器(3)的外型尺寸,通过粘贴的方式实现对温湿度传感器(3)的固定,通过温湿度传感器(3)能够实现对皮肤温湿度的测量。优选的,所述凹槽位于所述第一肌电传感器的一端,且所述凹槽为方形。安装时,保证所述温湿度传感器(3)的测量探头朝向肌电传感器组围成的环形的内部,从而在穿戴后可以贴紧人体皮肤实现皮肤温湿度的准确测量。

[0026] 另外,在其中另外一个肌电传感器(第二肌电传感器)的外侧面处加工一个方形安装槽,通过该安装槽可以将视觉模组(4)固定在肌电传感器(1)上,视觉模组(4)包括视觉传感器(4-1)和照明装置(4-2),在安装视觉模组(4)的肌电传感器(1)的内侧面处径向加工两个圆孔,使视觉传感器(4-1)的摄像头从其中一个圆孔(第一圆孔)内露出,照明装置(4-2)的光线从另外一个圆孔(第二圆孔)中透出,为图像采集提供光源。所述视觉传感器(4-1)和所述照明装置(4-2)共同完成对人体皮肤色泽状态的采集。在实际应用中,视觉传感器(4-1)每隔一段时间对皮肤色泽进行测量,照明装置(4-2)在视频采集过程中提供恒定光源。

[0027] 可见,本发明提供的可穿戴式中医切诊设备,通过肌电传感器组、温湿度传感器和视觉模组完成对人体肌张力(弹性)、皮肤温湿度以及色泽的实时、准确测量,医生可以根据测量数据,基于中医理论实现对人体气血津液是否正常的判断,进而完成对人体腑脏器官状态的诊断,能够规避医生经验不足的弊端。本发明所述设备能够在医生切诊过程中给出为医生诊断提供准确的测量数据和相应的指导意见,减少医生工作强度,并为中医触诊诊断提供应用平台和数据支撑,具有很高的实用价值。

[0028] 本文中应用了具体个例对本发明的原理及实施方式进行了阐述,以上实施例的说明只是用于帮助理解本发明的方法及其核心思想;同时,对于本领域的一般技术人员,依据本发明的思想,在具体实施方式及应用范围上均会有改变之处。综上所述,本说明书内容不

应理解为对本发明的限制。

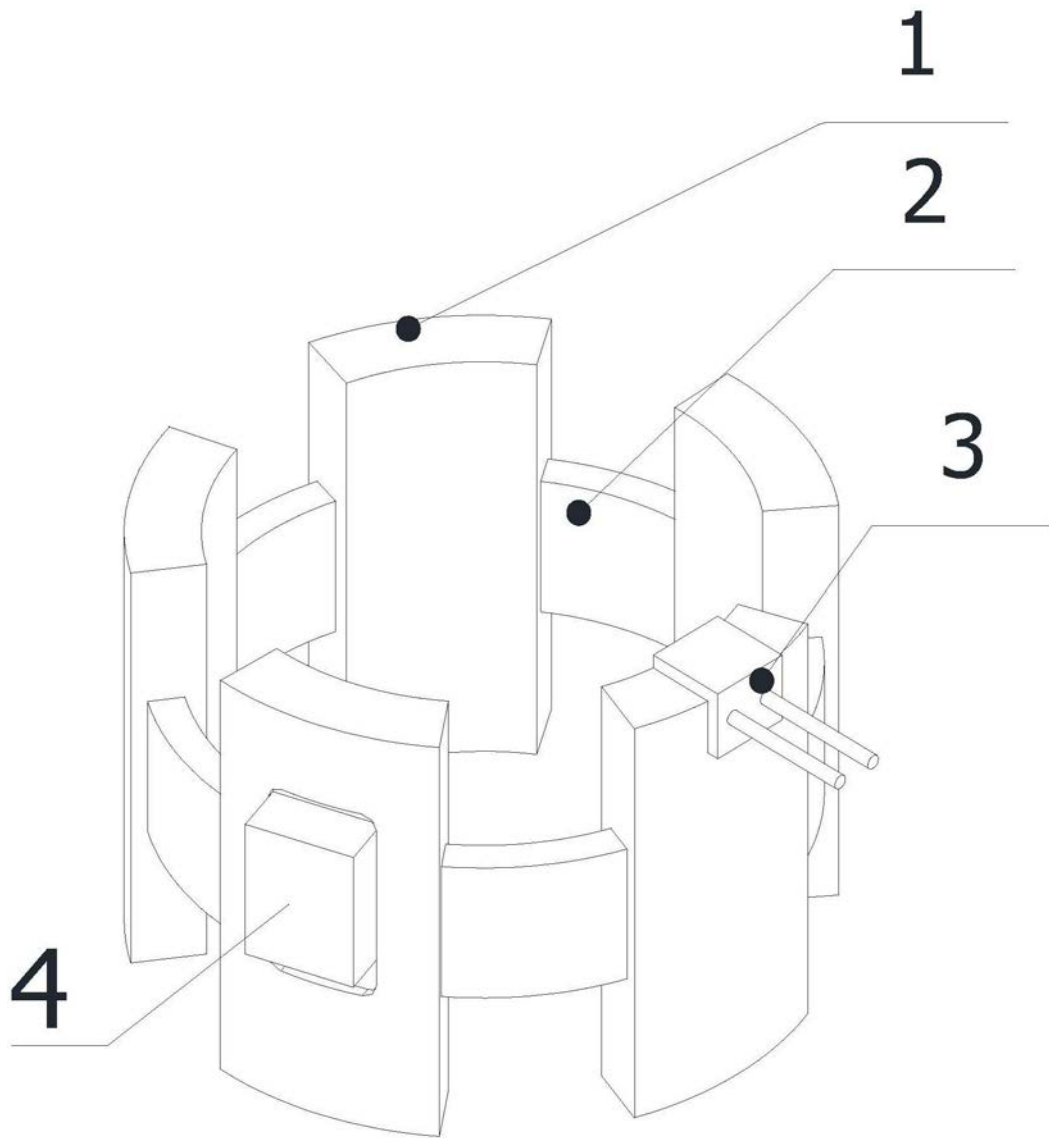


图1

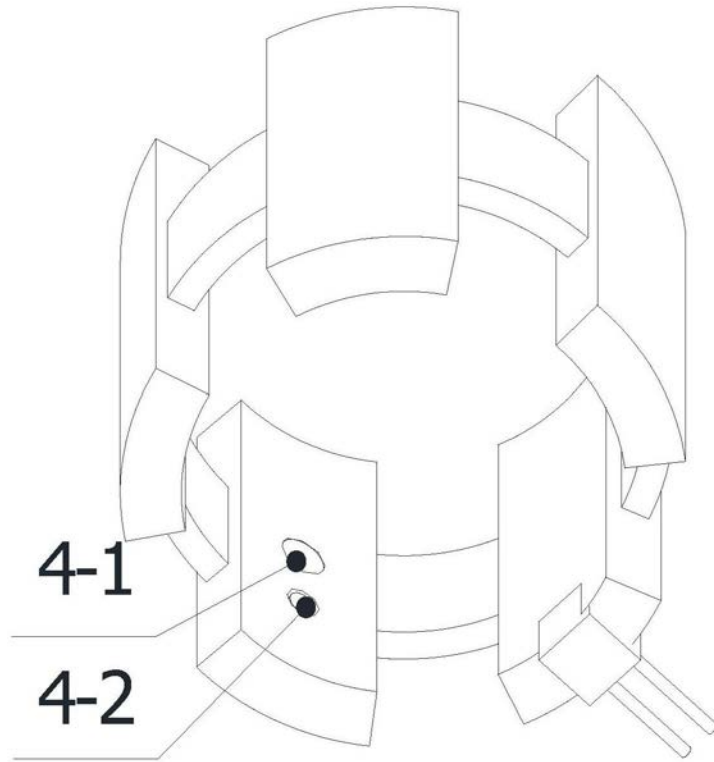


图2

专利名称(译)	一种可穿戴式中医切诊设备		
公开(公告)号	CN109316165A	公开(公告)日	2019-02-12
申请号	CN201811153909.5	申请日	2018-09-30
[标]申请(专利权)人(译)	北京中医药大学东直门医院		
申请(专利权)人(译)	北京中医药大学东直门医院		
当前申请(专利权)人(译)	北京中医药大学东直门医院		
[标]发明人	商洪才 田贵华 刘向东 戴亚平 李健		
发明人	商洪才 田贵华 刘向东 戴亚平 李健		
IPC分类号	A61B5/00 A61B5/01 A61B5/0488 A61B5/0492		
CPC分类号	A61B5/0077 A61B5/01 A61B5/0488 A61B5/0492 A61B5/4261 A61B5/441 A61B5/4854 A61B5/6831		
代理人(译)	程华		
外部链接	Espacenet SIPO		

摘要(译)

本发明公开了一种可穿戴式中医切诊设备。所述设备包括肌电传感器组及弹性带，所述肌电传感器组包括多个肌电传感器；多个所述肌电传感器通过所述弹性带呈环形连接在一起，可以方便穿戴于人体肢体处，其便携式穿戴设计可以方便的应用于家庭和个人。所述肌电传感器组与所述弹性带围成的圆环的周长小于人体肢体的周长，可以确保肌电传感器组与人体肢体紧贴，提高人体肌张力测量的准确性。所述肌电传感器组可以实现人体皮肤弹性的自动化监测，无需医生触诊，从而减少医生工作强度，并为医生诊断提供准确的数据支持。此外，本发明提供的可穿戴式中医切诊设备还设置了温湿度传感器和视觉模组，可以同时实现人体体表温湿度及人体皮肤色泽状态的采集。

