



## (12)发明专利申请

(10)申请公布号 CN 109288501 A

(43)申请公布日 2019.02.01

(21)申请号 201811428229.X

(22)申请日 2018.11.27

(71)申请人 深圳乐测物联网科技有限公司  
地址 518100 广东省深圳市西乡街道流塘  
路河东大厦B栋十层010号

(72)发明人 田玉龙

(51)Int.Cl.

A61B 5/00(2006.01)

A61B 5/01(2006.01)

A61B 5/08(2006.01)

A61B 5/11(2006.01)

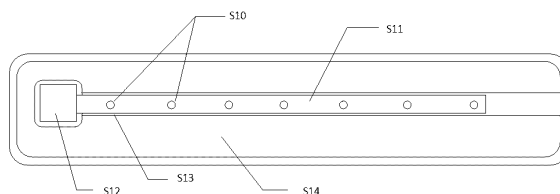
权利要求书1页 说明书3页 附图1页

### (54)发明名称

一种衣物和可穿戴设备

### (57)摘要

一种衣物,其特征在于,所述衣物在胸腔或腹腔位置设有环绕人体躯干的用于装载温度传感器的夹层,所述夹层贴近皮肤的内侧面采用导热较好的材料,或直接设置若干孔洞用以露出温度传感器,所述夹层的外侧面采用保温材料以减少热量散失。



1. 一种衣物,其特征在於,所述衣物在胸腔或腹腔位置设有环绕人体躯干的用于装载温度传感器的夹层,所述夹层贴近皮肤的内侧面采用导热较好的材料,或直接设置若干孔洞用以露出温度传感器,所述夹层的外侧面采用保温材料以减少热量散失。

2. 根据权利要求1所述的一种衣物,其特征在於,所述夹层贴近皮肤的内侧面可以采用包括但不限于厚度小于0.3毫米超薄的面料、含有超高分子量聚乙烯纤维面料、含有石墨烯纤维的面料,尼龙等利于导热的材料。

3. 根据权利要求1所述的一种衣物,其特征在於,所述夹层贴近皮肤的内侧面可以设置若干孔洞或缝隙用于露出温度传感器,该孔洞上可以覆盖有高导热材料。

4. 根据权利要求1所述的一种衣物,其特征在於,所述夹层贴近皮肤的内侧面的面料可以在夹层区域混入导热性较好的纤维进行混合纺织,如夹层区域部分的纬线采用高导热率纤维,如超高分子量聚乙烯纤维或石墨烯纤维等。

5. 根据权利要求1所述的一种衣物,其特征在於,所述夹层的外侧面可以采用保温材料包括但不限于,棉质纤维材料、聚酯纤维填充物等。

6. 根据权利要求1所述的一种衣物,其特征在於,所述衣物设置有一个可以活动的机构,该机构内含有磁性物质,当该机构靠近或离开可穿戴设备上时,可以触发可穿戴设备状态切换,该状态切换包括但不限于可穿戴设备由工作状态转换为待机状态,或由待机状态转换为工作状态等。

7. 根据权利要求1所述的一种衣物,其特征在於,所述衣物,包括但不限于,肚围,护脐带,肚兜,睡衣,睡袋等。

8. 一种可穿戴设备,其特征在於,所述可穿戴设备,至少包括温度检测模块,该模块由若干个温度传感器组成,所述温度传感器通过柔性电路或电缆连接,所述若干个温度传感器环绕躯干一周分布,使得人体在不同的体位睡姿下尽量保证有一个温度传感器被人体压在身下;该设备内置于上述衣物中。

9. 根据权利要求5所述的可穿戴设备,其特征在於,还包括:

呼吸检测模块,运动检测模块,咳嗽检测模块,通讯模块。

10. 根据权利要求5所述的可穿戴设备,其特征在於,还包括:所述可穿戴设备内置有磁性感应模块,包括但不限于霍尔元件或磁感应开关如簧管等,当上述衣物中含有磁性物质的机构贴近该可穿戴设备时,触发可穿戴设备状态切换,该状态切换包括但不限于可穿戴设备由工作状态转换为待机状态,或由待机状态转换为工作状态等。

## 一种衣物和可穿戴设备

### 技术领域

[0001] 本公开涉及体温测量技术领域。

### 背景技术

[0002] 目前智能体温连续监测设备往往是采用粘在婴儿体表的方式,使得婴儿有异物感,并且在取设备时容易扯伤婴儿的皮肤;另外当婴儿在不同的睡姿体位状态下,使得这些设备的温度传感器所采集的体表部位暴露在空气中,没有形成封闭的空间,使得采集的温度并不能反映真实的体温;另外目前的监测设备监测体征较为单一,往往仅有体温数据,而对呼吸,咳嗽,等感冒体征没有检测。

### 发明内容

[0003] 本公开提供一种衣物和可穿戴设备,解决相关技术中的不足。

[0004] 根据本公开实施例的第一方面,一种衣物,其特征在于,所述衣物在胸腔或腹腔位置设有环绕人体躯干的用于装载温度传感器组件的夹层,所述夹层贴近皮肤的内侧面采用导热较好的材料,或直接设置若干孔洞用以露出温度传感器,所述夹层的外侧面采用保温材料以减少热量散失;使得温度传感器采集到较为准确的体表温。

[0005] 可选的,所述夹层贴近皮肤的内侧面可以采用包括但不限于厚度小于0.3毫米超薄的面料、含有超高分子量聚乙烯纤维面料、含有石墨烯纤维的面料,尼龙等利于导热的材料。

[0006] 可选的,所述夹层贴近皮肤的内侧面的面料可以在夹层区域混入导热性较好的纤维进行混合纺织,如夹层区域部分的纬线采用高导热率纤维,如超高分子量聚乙烯纤维或石墨烯纤维等。

[0007] 可选的,所述夹层的外侧面可以采用保温材料包括但不限于,棉质纤维材料、聚酯纤维填充物等。

[0008] 可选的,所述衣物设置有一个可以活动的机构,该机构内含有磁性物质,当该机构靠近或离开可穿戴设备上时,可以触发可穿戴设备状态切换,该状态切换包括但不限于可穿戴设备由工作状态转换为待机状态,或由待机状态转换为工作状态等。

[0009] 可选的,所述衣物包括但不限于,肚围,护脐带,肚兜,睡衣,睡袋等。

[0010] 根据本公开实施例的第二方面,提供一种可穿戴设备,所述可穿戴设备,至少包括温度检测模块,该模块由若干个温度传感器组成,所述温度传感器通过柔性电路或电缆连接,所述若干个温度传感器环绕躯干一周分布,使得人体在不同的体位睡姿下尽量保证有一个温度传感器被人体压在身下;该设备内置于上述衣物中。

[0011] 可选的,所述可穿戴设备,还包括:呼吸检测模块,运动检测模块,咳嗽检测模块,通讯模块。

[0012] 可选的,所述可穿戴设备内置有磁性感应模块,包括但不限于霍尔元件或磁感应开关如簧管等,当上述衣物中含有磁性物质的机构贴近该可穿戴设备时,触发可穿戴设

备状态切换,该状态切换包括但不限于可穿戴设备由工作状态转换为待机状态,或由待机状态转换为工作状态等。

[0013] 本公开的实施例提供的技术方案可以包括以下有益效果:

由上述实施例可知,本公开提供一种衣物和可穿戴设备使得连续体温监测设备不需要粘贴在体表,而是穿戴在身上的方式,并且由于始终有体温传感器被压在身体下方,大大减少了环境温度对体温采集的影响,另外该可穿戴设备还有检测咳嗽、呼吸、睡眠、运动等,对儿童以及成人的感冒等呼吸系统疾病多种体征有了多维度的数据采集,为辅助诊断提供更丰富的数据。

### 附图说明

[0014] 此处的附图被并入说明书中并构成本说明书的一部分,示出了符合本公开的实施例,并与说明书一起用于解释本公开的原理。

[0015] 图1是根据一示例性实施例示出的一种肚围和可穿戴的内侧结构示意图。

[0016] 图2是根据一示例性实施例示出的一种肚围和可穿戴的剖视结构示意图。

[0017] 图3是根据一示例性实施例示出的一种可穿戴设备结构示意图。

[0018] 图4是根据一示例性实施例示出的一种可穿戴设备框图。

### 具体实施方式

[0019] 本公开所述的衣物在本实施例中实现为一种婴儿肚围,图1和图2是根据一示例性实施例出示的一种肚围和可穿戴设备的内侧结构示意图和剖视结构示意图,所述肚围包括:

肚围S15,温度传感器S10,温度传感器组件S11,肚围的夹层S13,肚围贴近皮肤的内侧S14,可穿戴设备的主体S12,活动机构S8,磁铁S9。

[0020] 如图2衣物剖面图所示的衣物结构包括:

肚围的外侧S21,肚围的夹层S22,肚围的内侧S23,温度传感器组件S24,温度传感器S25,夹层贴近皮肤的内侧S26。

[0021] 肚围S15的夹层贴近皮肤的内侧S26采用导热较好的材料,可以采用包括但不限于厚度小于0.3毫米超薄的面料、含有超高分子量聚乙烯纤维面料、含有石墨烯纤维的面料,尼龙等利于导热的材料,另外也可以在夹层贴近皮肤的内侧S26上设置若干个孔洞用以露出传感器增强导热性。

[0022] 所述夹层的外侧面S21可以采用保温材料包括但不限于,棉质纤维材料、聚酯纤维填充物等。

[0023] 肚围S15上设置有一个活动机构S8,该机构为一个小布袋子,袋子中装有磁铁S9,当该布袋S8翻到可穿戴设备的主体S12上时,布袋S8内的磁铁S9开始作用于S12上,用以实现可穿戴设备的开机和关机。

[0024] 根据本公开的第二方面,另一个实施例,如图3所示,可穿戴设备S31与温度传感器模组S33连接,温度传感器模组上设置有若干个温度传感器S32。该温度传感器模组S33由柔性电路板作为载体,柔性电路板上焊接有若干个温度传感器,上述柔性电路板及其上温度传感器环绕躯干一周分布,使得人体在不同的体位睡姿下尽量保证有一个温度传感器被人

体压在身下。

[0025] 第三个实施例,如图4所示,一种可穿戴设备,包括:温度检测模块S41,呼吸检测模块S42,运动监测模块S43,咳嗽监测模块S44,通信模块S45,磁感应模块S46。

[0026] 温度检测模块S41,由多个温度传感器分布在柔性电路上组成。

[0027] 呼吸检测模块S42,该模块可以通过生物电监测方式实现,也可以通过惯性运动传感器检测人体胸部,或腹部由呼吸引发的体表运动获取。

[0028] 运动监测模块S43,由惯性运动传感器实现。

[0029] 咳嗽监测模块S44,由通过惯性运动传感器检测人体胸部,或腹部由咳嗽引发的体表运动获取。

[0030] 通讯模块S45,本实施例中该模块可以通过低功耗蓝牙技术实现。

[0031] 磁性感应模块S46,可以用霍尔开关实现,用于设备的开关机,当含有磁性物质的机构贴近该可穿戴设备时,触发该可穿戴设备工作状态发生改变。

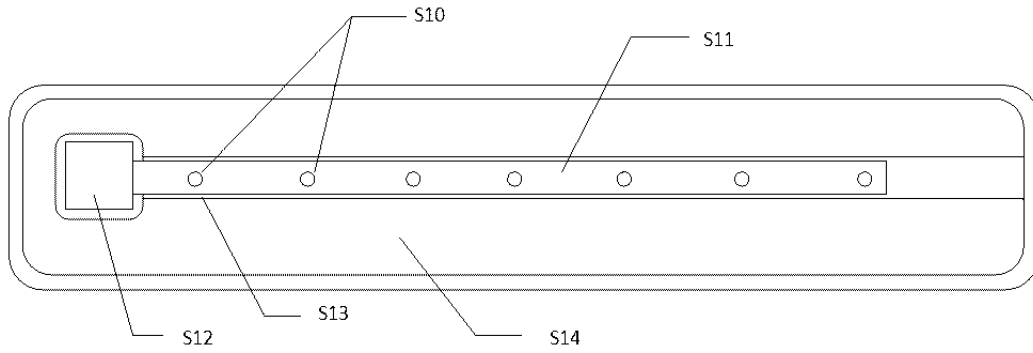


图1

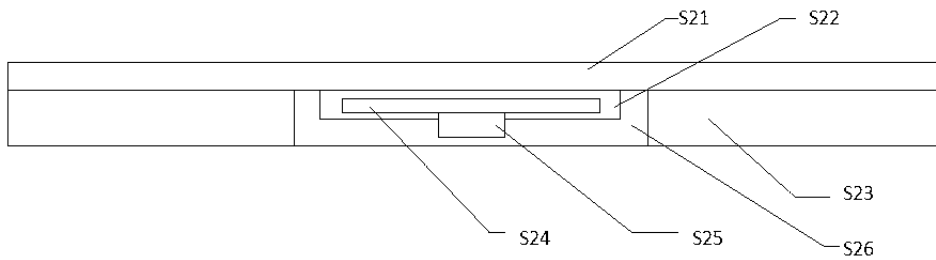


图2

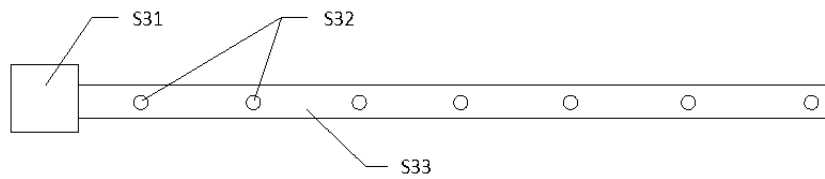


图3

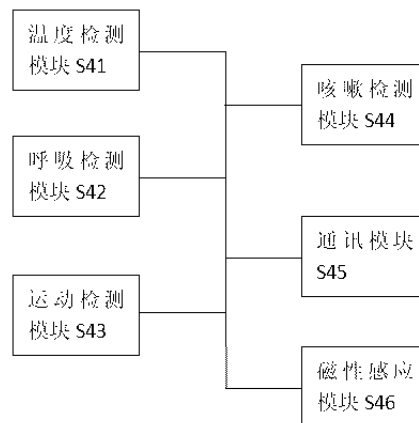


图4

专利名称(译)	一种衣物和可穿戴设备		
公开(公告)号	<a href="#">CN109288501A</a>	公开(公告)日	2019-02-01
申请号	CN201811428229.X	申请日	2018-11-27
[标]发明人	田玉龙		
发明人	田玉龙		
IPC分类号	A61B5/00 A61B5/01 A61B5/08 A61B5/11		
CPC分类号	A61B5/6804 A61B5/01 A61B5/08 A61B5/11		
外部链接	<a href="#">Espacenet</a>	<a href="#">SIPO</a>	

摘要(译)

一种衣物，其特征在于，所述衣物在胸腔或腹腔位置设有环绕人体躯干的用于装载温度传感器的夹层，所述夹层贴近皮肤的内侧面采用导热较好的材料，或直接设置若干孔洞用以露出温度传感器，所述夹层的外侧面采用保温材料以减少热量散失。

