



(12)发明专利申请

(10)申请公布号 CN 109199335 A

(43)申请公布日 2019.01.15

(21)申请号 201811144459.3

(22)申请日 2018.09.29

(71)申请人 郑州南格尔电子科技有限公司
地址 450001 河南省郑州市高新技术产业
开发区红松路36号院3号楼4层

(72)发明人 陈跃宾

(74)专利代理机构 北京科亿知识产权代理事务
所(普通合伙) 11350
代理人 汤东风

(51) Int. Cl.
A61B 5/00(2006.01)
G01D 21/02(2006.01)

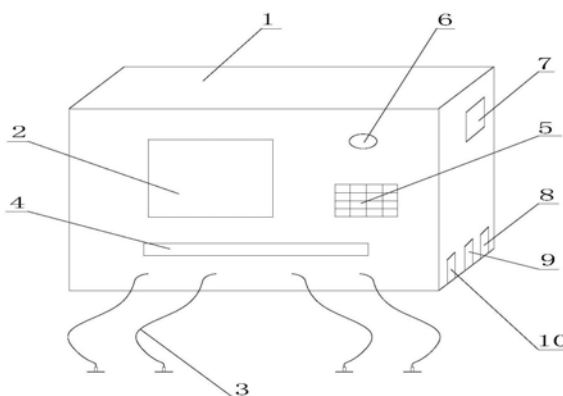
权利要求书1页 说明书2页 附图1页

(54)发明名称

一种监护室用新型监护报警装置

(57)摘要

本发明公开了一种监护室用新型监护报警装置,包括壳体、监护处理器、体征检测器、显示屏、报警器、呼叫按钮、交互器、无线电装置、温度传感器、湿度传感器和声音传感器,所述监护处理器设置在所述壳体的内部,所述显示屏、所述报警器和所述体征检测器均设置在所述壳体的前侧面,所述呼叫按钮和所述交互器均设置在所述壳体的前侧面,所述无线电装置、所述温度传感器、所述湿度传感器和所述声音传感器均设置在所述壳体的侧面。本发明监护室用新型监护报警装置通过使用无线电装置将本装置直接与医护室连接,使医务人员能够及时的对患者的状况做出反应,避免了出现的延时性;同时通过设置在壳体上的各种传感器,可以直接对病房进行环境检测。



1. 一种监护室用新型监护报警装置,包括壳体、监护处理器、体征检测器、显示屏和报警器,所述监护处理器设置在所述壳体的内部,所述显示屏、所述报警器和所述体征检测器均设置在所述壳体的前侧面,其特征在于:还包括呼叫按钮、交互器、无线电装置、温度传感器、湿度传感器和声音传感器,所述呼叫按钮和所述交互器均设置在所述壳体的前侧面,所述无线电装置、所述温度传感器、所述湿度传感器和所述声音传感器均设置在所述壳体的侧面。

一种监护室用新型监护报警装置

技术领域

[0001] 本发明涉及一种医用监护装置,尤其涉及一种监护室用新型监护报警装置。

背景技术

[0002] 医院在对患者进行各种治疗过后,对于某些情况较为严重的患者,一般会对其使用监护装置进行体征状态的监测,以防止患者出现意外;但是现在传统的监护装置一般只具有监护和报警的作用,功能单一,如果患者出现状况,则发出报警,然后需要患者或者患者家属按动设置在病房内的呼叫器,呼叫护士或者医生,再对其进行检查,具有一定的延时性。

发明内容

[0003] 本发明的目的就在于为了解决上述问题而提供一个监护室用新型监护报警装置。

[0004] 本发明通过以下技术方案来实现上述目的:

[0005] 一种监护室用新型监护报警装置,包括壳体、监护处理器、体征检测器、显示屏和报警器,所述监护处理器设置在所述壳体的内部,所述显示屏、所述报警器和所述体征检测器均设置在所述壳体的前侧面,所述装置还包括呼叫按钮、交互器、无线电装置、温度传感器、湿度传感器和声音传感器,所述呼叫按钮和所述交互器均设置在所述壳体的前侧面,所述无线电装置、所述温度传感器、所述湿度传感器和所述声音传感器均设置在所述壳体的侧面。

[0006] 通过无线电装置直接将该监护报警装置与医护室连接,使其可以随时对患者的体征状况进行观察,同时能够第一时间做出反应;并且整合了呼叫装置,同时添加了交互器,使患者在呼叫医务人员时可以直接跟其进行交流,解决不分问题;同时该装置可以对病房内的温度、湿度以及声音大小进行检测。

[0007] 具体的,所述体征检测器的信号输出端与所述监护处理器的信号输入端连接,所述监护处理器的端、所述温度传感器的信号端、所述湿度传感器的信号端、所述声音传感器的信号端和所述交互器的信号端均与所述无线电装置的信号端连接。

[0008] 具体的,所述交互器包括扬声器和话筒。

[0009] 本发明的有益效果在于:

[0010] 本发明一种监护室用新型监护报警装置通过使用无线电装置将本装置直接与医护室连接,使医务人员能够及时的对患者的状况做出反应,避免了出现的延时性;同时通过设置在壳体上的各种传感器,可以直接对病房进行环境检测。

附图说明

[0011] 图1是本发明所述一种监护室用新型监护报警装置是结构示意图。

具体实施方式

[0012] 下面结合附图对本发明作进一步说明：

[0013] 如图1所示,本发明一种监护室用新型监护报警装置,包括壳体1、监护处理器、显示屏2、体征检测器3、报警器4、交互器5、呼叫按钮6、无线电装置7、温度传感器8、湿度传感器9和声音传感器10,所述监护处理器设置在壳体1的内部,显示屏2、报警器4和体征检测器3均设置在壳体1的前侧面,呼叫按钮6和交互器5均设置在壳体1的前侧面,无线电装置7、温度传感器8、湿度传感器9和声音传感器10均设置在壳体1的侧面,体征检测器3的信号输出端与监护处理器的信号输入端连接,监护处理器的端、温度传感器8的信号端、湿度传感器9的信号端、声音传感器10的信号端和交互器5的信号端均与无线电装置7的信号端连接,交互器5包括扬声器和话筒。

[0014] 本发明一种监护室用新型监护报警装置的工作原理如下：

[0015] 通过无线电装置7直接将该监护报警装置与医护室连接,使其可以随时对患者的体征状况进行观察,如果患者出现危险,医护室内的医务人员同时能够第一时间做出反应;如果患者需要呼叫护士,则可以直接按下呼叫按钮6,接通护士后,可以直接通过交互器5与护士进行远距离交谈,说明具体事项,能够使医务人员对其进行准备后再进入病房操作(比如更换输液瓶等);同时该装置内的温度传感器8、湿度传感器9和声音传感器10可以对病房内的温度、湿度以及声音大小进行检测。

[0016] 本发明的技术方案不限于上述具体实施例的限制,凡是根据本发明的技术方案做出的技术变形,均落入本发明的保护范围之内。

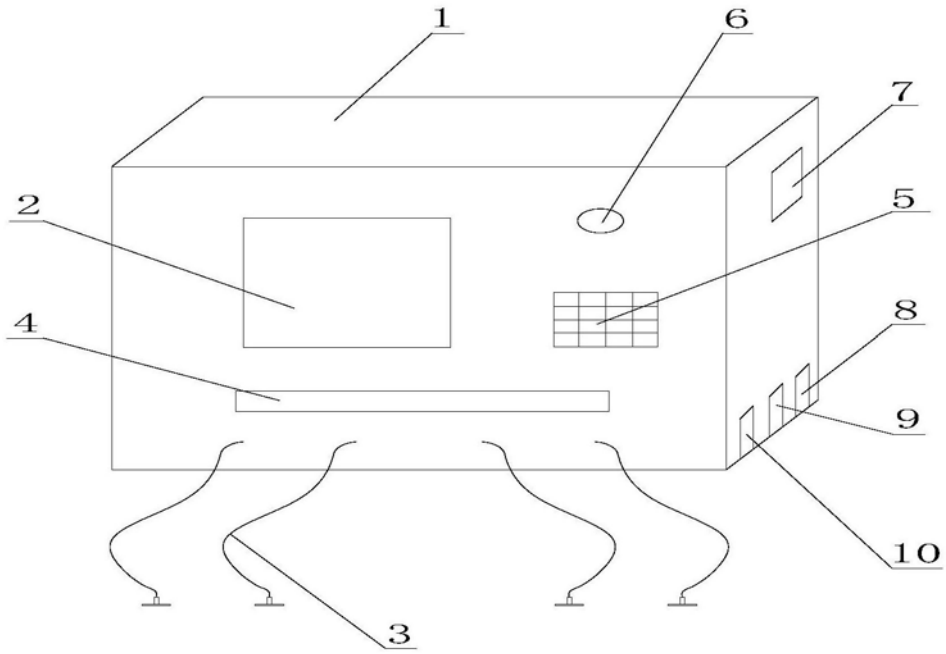


图1

专利名称(译)	一种监护室用新型监护报警装置		
公开(公告)号	CN109199335A	公开(公告)日	2019-01-15
申请号	CN201811144459.3	申请日	2018-09-29
[标]发明人	陈跃宾		
发明人	陈跃宾		
IPC分类号	A61B5/00 G01D21/02		
CPC分类号	A61B5/002 A61B5/7405 A61B5/746 A61B5/7465 G01D21/02		
外部链接	Espacenet	SIPO	

摘要(译)

本发明公开了一种监护室用新型监护报警装置，包括壳体、监护处理器、体征检测器、显示屏、报警器、呼叫按钮、交互器、无线电装置、温度传感器、湿度传感器和声音传感器，所述监护处理器设置在所述壳体的内部，所述显示屏、所述报警器和所述体征检测器均设置在所述壳体的前侧面，所述呼叫按钮和所述交互器均设置在所述壳体的前侧面，所述无线电装置、所述温度传感器、所述湿度传感器和所述声音传感器均设置在所述壳体的侧面。本发明监护室用新型监护报警装置通过使用无线电装置将本装置直接与医护室连接，使医务人员能够及时的对患者的状况做出反应，避免了出现的延时性；同时通过设置在壳体上的各种传感器，可以直接对病房进行环境检测。

