



(12)发明专利申请

(10)申请公布号 CN 106725342 A

(43)申请公布日 2017.05.31

(21)申请号 201710012995.7

(22)申请日 2017.01.09

(71)申请人 上海理工大学

地址 200093 上海市杨浦区军工路516号

(72)发明人 高秀敏 曾祥培 王冠学 詹秋芳
张荣福

(74)专利代理机构 上海申汇专利代理有限公司
31001

代理人 吴宝根 王晶

(51) Int. Cl.

A61B 5/00(2006.01)

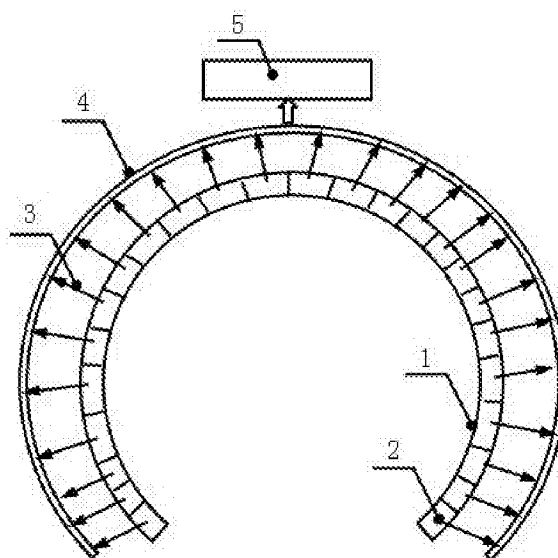
权利要求书2页 说明书5页 附图1页

(54)发明名称

基于矢量漩涡光束的脑磁图检测装置

(57)摘要

本发明涉及一种基于矢量漩涡光束的脑磁图检测装置,基于量子效应,结合矢量光场与漩涡光场特性,包括柔性头戴结构、原子磁力计探针、信号传输线层、信号总线、分析控制部件;信号传输线层、信号总线、分析控制部件均设置在柔性头戴结构外侧;原子磁力计探针构成阵列设置在柔性头戴结构中,每个原子磁力计探针的磁场探测头朝向柔性头戴结构内测,原子磁力计探针构成阵列通过信号传输线层与信号总线连接,信号总线与分析控制部件连接,信号总线将所接收数据传输给分析控制部件,分析控制部件进行总体信息拼接与融合,得到所需脑磁场分布,具有无需低温制冷系统、结构简单、灵敏度高、检测信息量大、空间分辨率高、灵活性好、可实现小型化等特点。



1. 一种基于矢量漩涡光束的脑磁图检测装置,包括柔性头戴结构(1)、原子磁力计探针(2)、信号传输线层(3)、信号总线(4)、分析控制部件(5),其特征在于:所述信号传输线层(3)、信号总线(4)、分析控制部件(5)均设置在柔性头戴结构(1)外侧;所述原子磁力计探针(2)构成阵列设置在柔性头戴结构(1)中,并且每个原子磁力计探针(2)的磁场探测头朝向柔性头戴结构(1)内测,所述原子磁力计探针(2)构成阵列通过信号传输线层(3)与信号总线(4)连接,信号总线(4)与分析控制部件(5)连接,信号总线(4)将所接收数据传输给分析控制部件(5);所述原子磁力计探针(2)采用光泵浦光检测碱金属原子气体,结合矢量光场与物质相互作用来发挥漩涡光场特性,形成面检测的基于量子效应的矢量漩涡光束原子磁力计探针,通过原子磁力计探针阵列检测脑磁场的不同区域磁场,每个原子磁力计探针(2)检测本区域磁场空间分布,通过漩涡光场奇点进行相对坐标定位,通过矢量光场构建非均匀局域偏振态分布探测光束,进行高分辨率磁场空间分布检测,脑磁场信息通过分析控制部件(5)进行总体信息拼接与融合,得到所需脑磁场分布及信息。

2. 根据权利要求1所述的基于矢量漩涡光束的脑磁图检测装置,其特征在于:所述基于量子效应的矢量漩涡光束原子磁力计探针包括碱金属原子气体室(201)、泵浦光源(202)、主分光镜(203)、矢量漩涡光场光源(204)、探测分光镜(205)、偏振分光镜(206)、第一面阵光电探测器(207)、第二面阵光电探测器(208)、原子磁力计信号处理部件(209);碱金属原子气体室(201)作为磁场探测头,碱金属原子气体室(201)的探测前端设置有宽光谱反射层;泵浦光源(202)出射宽尺寸圆偏振光束经过主分光镜(203),投射的泵浦光场从碱金属原子气体室(201)后端入射,对碱金属原子气体实现极化;矢量漩涡光场光源(204)出射矢量漩涡光场,矢量漩涡光场光源(204)出射光场经过主分光镜(203)反射,与泵浦光源(202)出射的泵浦光场同光路,在矢量漩涡光场光源(204)和主分光镜(203)设置有探测分光镜(205),矢量漩涡光场光源(204)出射矢量漩涡光场经过碱金属原子气体室(201)的探测前端反射后,依次经过主分光镜(203)和探测分光镜(205)的反射偏离矢量漩涡光场光源(204)出射光路方向射出;在探测分光镜(205)反射的偏离矢量漩涡光场光路上设置有偏振分光镜(206)和第一面阵光电探测器(207),被探测分光镜(205)的反射偏离矢量漩涡光场经过偏振分光镜(206),偏振分光镜(206)透射光场照射在第一面阵光电探测器(207),被偏振分光镜(206)反射光场照射在第二面阵光电探测器(208),第一面阵光电探测器(207)和第二面阵光电探测器(208)均与原子磁力计信号处理部件(209)相连接,原子磁力计信号处理部件(209)作为原子磁力计探针(2)信号输出部件与信号传输线层(3)连接。

3. 根据权利要求2所述的基于矢量漩涡光束的脑磁图检测装置,其特征在于:所述的碱金属原子气体室(201)中碱金属为钠、钾、铷、铯的任一种。

4. 根据权利要求2所述的基于矢量漩涡光束的脑磁图检测装置,其特征在于:所述的矢量漩涡光场光源(204)为外腔式矢量漩涡光场激光器或有源腔矢量漩涡光场激光器。

5. 根据权利要求2所述的基于矢量漩涡光束的脑磁图检测装置,其特征在于:所述的主分光镜(203)为光谱分光镜,对泵浦光源202出射光的透过率高于92%,对矢量漩涡光场光源(204)出射光的反射率高于95%。

6. 根据权利要求2所述的基于矢量漩涡光束的脑磁图检测装置,其特征在于:所述的第一面阵光电探测器(207)和第二面阵光电探测器208的面阵光电探测器光场入射窗口处设置有光场波前相位调制层或光场偏振态调制层。

7. 根据权利要求2所述的基于矢量漩涡光束的脑磁图检测装置,其特征在于:所述的第一面阵光电探测器(207)和第二面阵光电探测器208的面阵光电探测器为电荷耦合器件或互补金属氧化物半导体电传感器。

8. 根据权利要求2所述的基于矢量漩涡光束的脑磁图检测装置,其特征在于:所述的原子磁力计信号处理部件(209)为计算机、单片机、数字信号处理器中的任一种。

9. 根据权利要求1-8任一所述的基于矢量漩涡光束的脑磁图检测装置,其特征在于:所述的信号传输线层(3)为有线信号传输线层或无线信号传输线层。

10. 根据权利要求1-8任一所述的基于矢量漩涡光束的脑磁图检测装置,其特征在于:所述的分析控制部件(5)为计算机、单片机、数字信号处理器中的任一种。

基于矢量漩涡光束的脑磁图检测装置

技术领域

[0001] 本发明涉及一种脑磁图检测装置,特别是一种基于矢量漩涡光束的脑磁图检测装置,主要用于脑科学、生命医疗、生物技术、健康检测、疾病诊疗、人机交互、智能控制、行为组织等领域中的脑磁场检测。

背景技术

[0002] 脑磁图 (Magnetoencephalography, 简称MEG),是集生物工程、电子工程、医学工程等尖端科学技术于一体,是无创伤性地探测大脑电磁生理信号的一种脑功能检测技术。脑磁图检测装置是一种对人体完全无创性、无放射性的脑功能图像探测技术,在脑科学、生命医疗、生物技术、健康检测、疾病诊疗、人机交互、智能控制、行为组织等领域中发挥非常重要的作用。例如,在医学领域,检测装置得到的脑磁图可以应用到癫痫诊断和致痫灶的手术前定位、神经外科手术前大脑功能区定位、缺血性脑血管病预测和诊断、精神病和心理障碍疾病的诊断、外伤后大脑功能的评估和鉴定、司法鉴定和测谎应用、语言、视觉、听觉、体感诱发等的研究,主要适应症涉及各种类型的癫痫、脑良性或恶性肿瘤、脑血管病(中风)、帕金森病、老年性痴呆、偏头痛、幻听、幻视、脑外伤、精神分裂症、强迫症、抑郁症、自闭症、植物人等等,目前对高性能的脑磁图检测装置需求紧迫。

[0003] 在先技术中,存在脑磁图检测装置,总部在瑞典的跨国公司Elekta公司是脑磁图检测装置领先者,生产Elekta Neuromag TRIUX型号脑磁图仪;总部在美国的Tristan公司,生产MagView型号脑磁图仪,在脑磁图仪市场占有相当份额,技术可以参见美国专利,专利名称为high-resolution magnetoencephalography system, components and methods,专利号为US7197352B2,专利授权时间为2007年3月27日。在先技术具有相当的优点,但是,仍然存在一些本质不足:1)检测脑磁场装置所基于的原理为超导量子干涉器件检测磁场,以磁通量量子化和约瑟夫森隧穿效应两种物理现象为检测原理,必需低温制冷系统,通常采用液氮或液氦制冷,系统结构复杂;2)检测装置检测灵敏度受限于检测原理和系统构建复杂度,针对脑磁图检测的灵活性差;3)装置体积大,无法实现小型化,构建成本高,检测磁场空间分辨率有限,影响使用范围和受益群体体量。

发明内容

[0004] 本发明的目的在于针对上述技术的不足,提供一种基于矢量漩涡光束的脑磁图检测装置,具有无需低温制冷系统、系统结构简单、便于构建、灵敏度高、检测信息量大、空间分辨率高、灵活性好、体积小、可实现小型化、功能易于扩充、应用范围广等特点。

[0005] 为实现上述目的,本发明的技术方案是:一种基于矢量漩涡光束的脑磁图检测装置,包括柔性头戴结构、原子磁力计探针、信号传输线层、信号总线、分析控制部件,其特征是:所述信号传输线层、信号总线、分析控制部件均设置在柔性头戴结构外侧;所述原子磁力计探针构成阵列设置在柔性头戴结构中,并且每个原子磁力计探针的磁场探测头朝向柔性头戴结构内测,所述原子磁力计探针构成阵列通过信号传输线层与信号总线连接,信

号总线与分析控制部件连接,信号总线将所接收数据传输给分析控制部件;所述原子磁力计探针采用光泵浦光检测碱金属原子气体,结合矢量光场与物质相互作用来发挥漩涡光场特性,形成面检测的基于量子效应的矢量漩涡光束原子磁力计探针,通过原子磁力计探针阵列检测脑磁场的不同区域磁场,每个原子磁力计探针检测本区域磁场空间分布,通过漩涡光场奇点进行相对坐标定位,通过矢量光场构建非均匀局域偏振态分布探测光束,进行高分辨率磁场空间分布检测,脑磁场信息通过分析控制部件进行总体信息拼接与融合,得到所需脑磁场分布及信息。

[0006] 所述基于量子效应的矢量漩涡光束原子磁力计探针包括碱金属原子气体室、泵浦光源、主分光镜、矢量漩涡光场光源、探测分光镜、偏振分光镜、第一面阵光电探测器、第二面阵光电探测器、原子磁力计信号处理部件;碱金属原子气体室作为磁场探测头,碱金属原子气体室的探测前端设置有宽光谱反射层;泵浦光源出射宽尺寸圆偏振光束经过主分光镜,投射的泵浦光场从碱金属原子气体室后端入射,对碱金属原子气体实现极化;矢量漩涡光场光源出射矢量漩涡光场,矢量漩涡光场光源出射光场经过主分光镜反射,与泵浦光源出射的泵浦光场同光路,在矢量漩涡光场光源和主分光镜设置有探测分光镜,矢量漩涡光场光源出射矢量漩涡光场经过碱金属原子气体室的探测前端反射后,依次经过主分光镜和探测分光镜的反射偏离矢量漩涡光场光源出射光路方向射出;在探测分光镜反射的偏离矢量漩涡光场光路上设置有偏振分光镜和第一面阵光电探测器,被探测分光镜的反射偏离矢量漩涡光场经过偏振分光镜,偏振分光镜透射光场照射在第一面阵光电探测器,被偏振分光镜反射光场照射在第二面阵光电探测器,第一面阵光电探测器和第二面阵光电探测器均与原子磁力计信号处理部件相连接,原子磁力计信号处理部件作为原子磁力计探针信号输出部件与信号传输线层连接。

[0007] 所述的碱金属原子气体室中碱金属为钠、钾、铷、铯的任一种。

[0008] 所述的矢量漩涡光场光源为外腔式矢量漩涡光场激光器或有源腔矢量漩涡光场激光器。

[0009] 所述的主分光镜为光谱分光镜,对泵浦光源202出射光的透过率高于92%,对矢量漩涡光场光源出射光的反射率高于95%。

[0010] 所述的第一面阵光电探测器和第二面阵光电探测器的面阵光电探测器光场入射窗口处设置有光场波前相位调制层或光场偏振态调制层。

[0011] 所述的第一面阵光电探测器和第二面阵光电探测器的面阵光电探测器为电荷耦合器件或互补金属氧化物半导体电传感器。

[0012] 所述的原子磁力计信号处理部件为计算机、单片机、数字信号处理器中的任一种。

[0013] 所述的信号传输线层为有线信号传输线层或无线信号传输线层。

[0014] 所述的分析控制部件为计算机、单片机、数字信号处理器中的任一种。

[0015] 与现有技术相比,本发明的有益效果是:

1) 在先技术所基于的原理为超导量子干涉器件检测磁场,以磁通量量子化和约瑟夫森隧穿效应两种物理现象为检测原理,必需低温制冷系统,通常采用液氮或液氦制冷,系统结构复杂。本发明基于原子量子效应,采用光泵浦光检测碱金属原子气体,利用宽尺寸泵浦光极化碱金属原子,采用矢量漩涡光束进行检测,原理上决定装置不需要低温制冷系统,并且系统结构简单、便于构建、灵敏度高;

2) 在先技术检测装置检测灵敏度受限于检测原理和系统构建复杂度,针对脑磁图检测的灵活性差,装置体积大,无法实现小型化,构建成本高。本发明基于特定新型原子磁力计系统,结合矢量光场与物质相互作用机理,发挥漩涡光场特性,构建面检测原子磁力计探针,将探针阵列设置在柔性头戴结构中,全光磁力分析技术,具有系统构建简单、灵活性好、体积小、可实现小型化、成本低等特点;

3) 在先技术采用超导量子干涉器件检测磁场,核心部件为线圈,空间分辨率有限,影响使用范围。本发明脑磁场通过探针阵列检测不同区域磁场,每个原子磁力计探针检测本区域磁场空间分布,通过漩涡光场奇点进行相对坐标定位,通过矢量光场构建非均匀局域偏振态分布探测光束,进行高分辨率磁场空间分布检测,脑磁场信息通过分析控制部件进行总体信息拼接与融合,得到所需脑磁场分布及信息,具有检测信息量大、空间分辨率高、功能易于扩充、应用范围广等特点。

附图说明

[0016] 图1为本发明的基于矢量漩涡光束的脑磁图检测装置结构示意图;

图2为基于量子效应的矢量漩涡光束原子力计探针结构示意图。

具体实施方式

[0017] 下面结合附图和实施例对本发明作进一步说明。

[0018] 如图1所示,一种基于矢量漩涡光束的脑磁图检测装置,包括:柔性头戴结构1、原子磁力计探针2、信号传输线层3、信号总线4、分析控制部件5;信号传输线层3、信号总线4、分析控制部件5均设置在柔性头戴结构1外侧;所述原子磁力计探针2构成阵列设置在柔性头戴结构1中,并且每个原子磁力计探针2的磁场探测头朝向柔性头戴结构1内测,原子磁力计探针2构成阵列通过信号传输线层3与信号总线4连接,信号总线4与分析控制部件5连接,信号总线4将所接收数据传输给分析控制部件5,分析控制部件5进行总体信息拼接与融合,得到所需脑磁场分布;所述原子磁力计探针2采用光泵浦光检测碱金属原子气体,结合矢量光场与物质相互作用机理,发挥漩涡光场特性,实现面检测磁场检测,为基于量子效应的矢量漩涡光束原子力计探针,如图2所示,包括碱金属原子气体室201、泵浦光源202、主分光镜203、矢量漩涡光场光源204、探测分光镜205、偏振分光镜206、第一面阵光电探测器207、第二面阵光电探测器208、原子磁力计信号处理部件209;碱金属原子气体室201作为磁场探测头,碱金属原子气体室201的探测前端设置有宽光谱反射层,对泵浦光场和检测光场均具有高反射率;泵浦光源202出射宽尺寸圆偏振光束经过主分光镜203,投射的泵浦光场从碱金属原子气体室201后端入射,对碱金属原子气体实现极化;矢量漩涡光场光源204出射矢量漩涡光场,矢量漩涡光场光源204出射光场经过主分光镜203反射,与泵浦光源202出射的泵浦光场同光路,主分光镜203对泵浦光源202出射的泵浦光场是高透射,对矢量漩涡光场光源204出射光场是高反射;在矢量漩涡光场光源204和主分光镜203设置有探测分光镜205,矢量漩涡光场光源204出射矢量漩涡光场经过碱金属原子气体室201的探测前端反射后,依次经过主分光镜203和探测分光镜205的反射偏离矢量漩涡光场光源204出射光路方向射出;在探测分光镜205反射的偏离矢量漩涡光场光路上设置有偏振分光镜206和第一面阵光电探测器207,被探测分光镜205的反射偏离矢量漩涡光场经过偏振分光镜206,偏振分光镜

206透射光场照射在第一面阵光电探测器207,被偏振分光镜206反射光场照射在第二面阵光电探测器208,第一面阵光电探测器207和第二面阵光电探测器208均与原子磁力计信号处理部件209相连接,原子磁力计信号处理部件209作为原子磁力计探针2信号输出部件与信号传输线层3连接。

[0019] 本实施例中,碱金属原子气体室201中碱金属为铷。矢量漩涡光场光源204为外腔式矢量漩涡光场激光器。主分光镜203为光谱分光镜,对泵浦光源202出射光的透过率为95%,对矢量漩涡光场光源204出射光的反射率为97%。第一面阵光电探测器207和第二面阵光电探测器208的面阵光电探测器光场入射窗口处均设置有光场波前相位调制层和微纳结构光场偏振态调制层,第一面阵光电探测器207和第二面阵光电探测器208均为电荷耦合器件。信号传输线层3为有线信号传输线层。分析控制部件5为计算机。原子磁力计信号处理部件209为数字信号处理器。泵浦光源202的出射波长为795nm,矢量漩涡光场光源204出射波长为780nm。

[0020] 本实施例的工作过程:被检测使用者将柔性头戴结构1戴在头上,信号传输线层3、信号总线4、分析控制部件5均设置在柔性头戴结构1外侧,原子磁力计探针2构成阵列设置在柔性头戴结构1中,并且每个原子磁力计探针2的磁场探测头朝向柔性头戴结构1内测。原子磁力计探针2采用光泵浦光检测碱金属原子气体,结合矢量光场与物质相互作用机理,发挥漩涡光场特性,实现面检测磁场检测,为基于量子效应的矢量漩涡光束原子力计探针。泵浦光源202出射宽尺寸圆偏振光束经过主分光镜203,投射的泵浦光场从碱金属原子气体室201后端入射,对碱金属原子气体实现极化,被检测的脑磁场对极化后的碱金属原子蒸汽进行作用,碱金属原子在磁场作用下产生进动行为。矢量漩涡光场光源204出射矢量漩涡光场,矢量漩涡光场光源204出射光场经过主分光镜203反射,与泵浦光源202出射的泵浦光场同光路,主分光镜203对泵浦光源202出射的泵浦光场是高透射,对矢量漩涡光场光源204出射光场是高反射;在矢量漩涡光场光源204和主分光镜203设置有探测分光镜205,矢量漩涡光场光源204出射矢量漩涡光场经过碱金属原子气体室201的探测前端反射后,经过碱金属原子气体室201后端出射,矢量漩涡光场与碱金属原子蒸汽发生作用,光场偏振态分布发生变化。带有脑磁场信息的矢量漩涡光场依次经过主分光镜203和探测分光镜205的反射偏离矢量漩涡光场光源204出射光路方向射出;在探测分光镜205反射的偏离矢量漩涡光场光路上设置有偏振分光镜206和第一面阵光电探测器207,被探测分光镜205的反射偏离矢量漩涡光场经过偏振分光镜206,偏振分光镜206透射光场照射在第一面阵光电探测器207,被偏振分光镜206反射光场照射在第二面阵光电探测器208,第一面阵光电探测器207和第二面阵光电探测器208均与原子磁力计信号处理部件209相连接,原子磁力计信号处理部件209作为原子磁力计探针2信号输出部件与信号传输线层3连接。原子磁力计探针2构成阵列通过信号传输线层3与信号总线4连接,信号总线4与分析控制部件5连接,信号总线4将所接收数据传输给分析控制部件5,分析控制部件5进行总体信息拼接与融合,得到所需脑磁场分布。

[0021] 本实施例对个人脑磁场进行了检测,采用Rd碱金属原子蒸汽,实现了检测灵敏度达到5fT的脑磁图,实现了脑磁场安全检测,具有无需低温制冷系统、系统结构简单、便于构建、灵敏度高、检测信息量大、空间分辨率高、灵活性好、体积小、可实现小型化、功能易于扩充、应用范围广等特点。

[0022] 本发明中柔性采用加工使用、头戴机械结构连接、光电传感器电子电路、脑磁场处理与分析等均为成熟技术。本发明的发明点在于基于量子效应,结合矢量光场与漩涡光场特性,构建面检测原子磁力计探针,将探针阵列设置在柔性头戴结构中。脑磁场通过探针阵列检测不同区域磁场,每个原子磁力计探针检测本区域磁场空间分布,通过漩涡光场奇点进行相对坐标定位,通过矢量光场构建非均匀局域偏振态分布探测光束,进行高分辨率磁场空间分布检测,脑磁场信息通过分析控制部件进行总体信息拼接与融合,得到所需脑磁场分布及信息,使得脑磁图检测装置具有无需低温制冷系统、结构简单、灵敏度高、检测信息量大、空间分辨率高、灵活性好、可实现小型化等特点,本质上避免在先技术的不足。

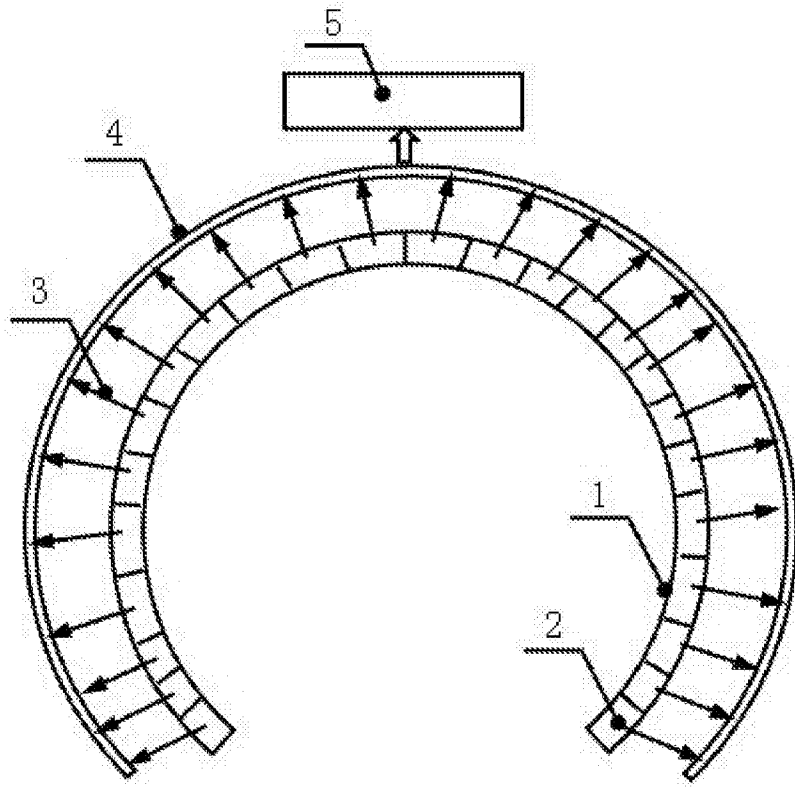


图1

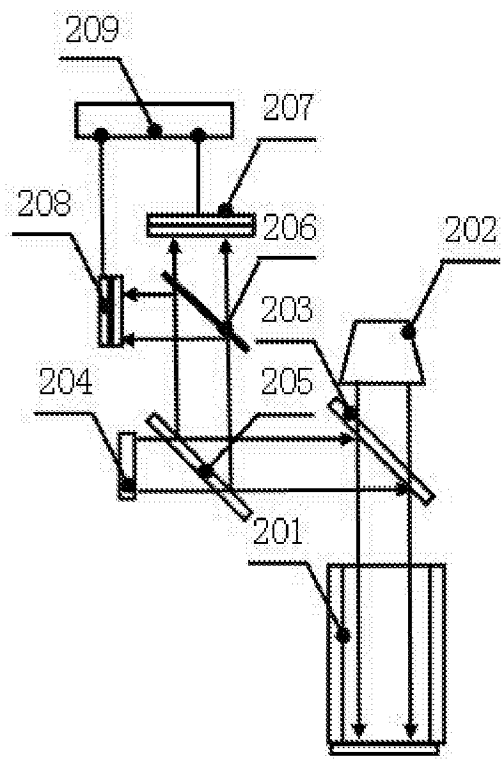


图2

专利名称(译)	基于矢量漩涡光束的脑磁图检测装置		
公开(公告)号	CN106725342A	公开(公告)日	2017-05-31
申请号	CN201710012995.7	申请日	2017-01-09
[标]申请(专利权)人(译)	上海理工大学		
申请(专利权)人(译)	上海理工大学		
当前申请(专利权)人(译)	上海理工大学		
[标]发明人	高秀敏 曾祥培 王冠学 詹秋芳 张荣福		
发明人	高秀敏 曾祥培 王冠学 詹秋芳 张荣福		
IPC分类号	A61B5/00		
代理人(译)	吴宝根 王晶		
其他公开文献	CN106725342B		
外部链接	Espacenet SIPO		

摘要(译)

本发明涉及一种基于矢量漩涡光束的脑磁图检测装置，基于量子效应，结合矢量光场与漩涡光场特性，包括柔性头戴结构、原子磁力计探针、信号传输线层、信号总线、分析控制部件；信号传输线层、信号总线、分析控制部件均设置在柔性头戴结构外侧；原子磁力计探针构成阵列设置在柔性头戴结构中，每个原子磁力计探针的磁场探测头朝向柔性头戴结构内测，原子磁力计探针构成阵列通过信号传输线层与信号总线连接，信号总线与分析控制部件连接，信号总线将所接收数据传输给分析控制部件，分析控制部件进行总体信息拼接与融合，得到所需脑磁场分布，具有无需低温制冷系统、结构简单、灵敏度高、检测信息量大、空间分辨率高、灵活性好、可实现小型化等特点。

