



(12)发明专利申请

(10)申请公布号 CN 106026920 A

(43)申请公布日 2016. 10. 12

(21)申请号 201610309966.2

(22)申请日 2016.05.11

(71)申请人 复旦大学

地址 200433 上海市杨浦区邯郸路220号

(72)发明人 任俊彦 魏东 马顺利 陈沂

(74)专利代理机构 上海正旦专利代理有限公司

31200

代理人 陆飞 陆尤

(51)Int. Cl.

H03B 5/12(2006.01)

A61B 5/00(2006.01)

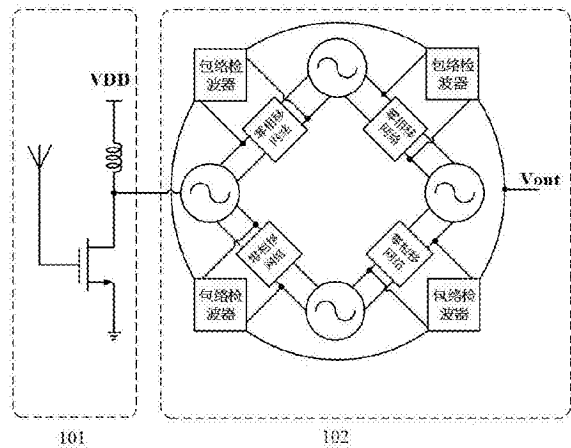
权利要求书1页 说明书3页 附图2页

(54)发明名称

一种应用于太赫兹皮肤成像领域的CMOS集成电路太赫兹检测器

(57)摘要

本发明属于集成电路技术领域,具体涉及一种应用于太赫兹皮肤成像领域的CMOS集成电路太赫兹检测器。本发明采用了一种超可再生的接收机电路,该电路结构包括一个低噪声放大器,一组振荡器和一组包络检波电路。太赫兹波注入低噪声放大器采用电容交流方式耦合,栅极偏置电压设置可调,通过调节注入对管的偏置可以获得最大的转换增益。包络检波输出一个正相关于输入信号强度的电压信号,该注入实现300GHz到400GHz接近-80dBm的灵敏度,转换增益最高可达57dB,整体功耗不超过8 mW。本发明彻底克服了工艺误差、温度漂移带来的锁定范围变化以及中心频率浮动和输出摆幅偏低等影响,使得能够应用于高性能太赫兹检测器中。



1. 一种应用于太赫兹皮肤成像领域的CMOS集成电路太赫兹检测器,其特征在于该电路结构包括两个模块(101和102),第一模块(101)为电路的输入结构,其通过天线接收到的太赫兹信号通过隔直流电容交流耦合注入低噪声放大器,该低噪声放大器栅极偏置电压设置可调,通过调节注入对管的偏置可以获得最大的转换增益,在共漏极产生谐波注入到第二模块(102)中;第二模块(102)包括交叉耦合振荡器组和包络检波器组;其中:

交叉耦合振荡器组包括四个相同的交叉耦合振荡器,交叉耦合振荡器之间通过零相移网络连接,交叉耦合振荡器组的输出信号输入到包络检波器组中;包络检波器组包括四个相同的包络检波器,经过包络检波,输出一个正相关于输入信号强度的电压信号。

2. 根据权利要求1所述的CMOS集成电路太赫兹检测器,其特征在于所述隔直电容由片上金属-绝缘体-金属电容器构成。

3. 根据权利要求1所述的CMOS集成电路太赫兹检测器,其特征在于所述交叉耦合振荡器由交叉耦合的NMOS管对、片上无源电感和器件寄生电容构成,所选取的无源电感Q值曲线在锁定频段范围内缓而平。

4. 根据权利要求1所述的CMOS集成电路太赫兹检测器,其特征在于所述零相移网络由电感、电容构成的耦合网络,实现输入和输出的零相位改变。

5. 根据权利要求1所述的CMOS集成电路太赫兹检测器,其特征在于所述包络检波器由NMOS管对、电容和电阻构成。

## 一种应用于太赫兹皮肤成像领域的CMOS集成电路太赫兹检测器

### 技术领域

[0001] 本发明属于集成电路技术领域,具体涉及一种应用于太赫兹皮肤成像领域的CMOS集成电路太赫兹检测器。

### 背景技术

[0002] 随着太赫兹技术的发展,太赫兹-检测医学(太赫兹-LabMed)当前受到极大重视,太赫兹波成像技术具有更独特、更适用的物理特征,并且光子能量低,不会对生物大分子、生物细胞和组织产生有害电离,辐射剂量几乎为零,对人体伤害非常小,特别适合于对生物组织进行活体检查,为人体皮肤成像研究提供了一种新型可靠的技术方法。

[0003] 得益于器件尺寸的降低和工艺的进一步发展,CMOS集成电路也已进入毫米波乃至太赫兹频段,使得基于CMOS的太赫兹波成像芯片设计成为可能。CMOS太赫兹成像芯片具有低成本、便于射频/基带集成的特点。尽管如此,作为太赫兹成像芯片的关键模块,太赫兹检测器已成为太赫兹成像芯片设计的核心。对于太赫兹检测器,噪声和增益是设计和版图的主要考虑因素,特别是衬底寄生分析和优化设计的具体思路:硅衬底电阻的巨大损耗,衬底电容的噪声耦合,影响了MOSFET高频输出特性,直接对低噪声放大器(LNA)、功率放大器(PA)等二端口匹配网络设计造成影响。因此,需要研究在基本版图结构基础上,如何通过调整W、L和Nf,来降低衬底损耗和噪声耦合影响。为了提高版图调整效率,快速选择合适的器件结构,需要建立可缩放的元器件模型库,允许缩放的版图栅宽(W),栅长(L)和栅指数目(Nf)三个维度的参数。如何在选择采样点(尺寸和数目)、采用目标数据、控制频率精度范围、选用误差函数等多方面之间进行折衷,并根据实际电路设计需求仔细确定。在必要的情况下,针对核心器件/结构仍有必要单独建立模型,以避免建立缩放模型后因缩放规律提取误差给这些器件/结构的模拟精度带来影响。从而可以实现28nm工艺下的高灵敏度的太赫兹检测器。

### 发明内容

[0004] 本发明旨在提供一种应用于太赫兹皮肤成像领域的CMOS集成电路太赫兹检测器。

[0005] 本发明提供的应用于太赫兹皮肤成像领域的CMOS集成电路太赫兹检测器,其电路结构包括两个模块101和102,模块101为电路的输入结构(采用一种超可再生的接收机电路),其通过天线接收到的太赫兹信号通过隔直流电容交流耦合注入低噪声放大器,该低噪声放大器栅极偏置电压设置可调,通过调节注入对管的偏置可以获得最大的转换增益,在共漏极产生谐波注入到模块102中;模块102包括交叉耦合振荡器组和包络检波器组。参见图4所示。

[0006] 交叉耦合振荡器组包括四个相同的交叉耦合振荡器,每个交叉耦合振荡器结构如图1所示,底部的电流镜可以用来控制偏置电流的大小,控制振荡幅度,同时由于电流镜的输出电阻要远高于振荡器内核的动态电阻,相当于在振荡器和电源地线间串联了一个大电

阻,这种措施可以减少振荡器内核受电源或地线、衬底噪声的影响。交叉耦合振荡器之间通过零相移网络连接,如图2所示,该零相移网络保证了交叉耦合振荡器之间相位不发生变化完全一致,交叉耦合振荡器组的输出信号输入到包络检波器组中,包络检波器组包括四个相同的包络检波器,如图3所示,经过包络检波,输出一个正相关于输入信号强度的电压信号,该注入实现300GHz到400GHz接近-80dBm的灵敏度,转换增益最高可达57dB,整体功耗不超过8 mW,本发明彻底克服了工艺误差、温度漂移带来的锁定范围变化以及中心频率浮动和输出摆幅偏低等影响,使得能够应用于高性能太赫兹检测器中。

[0007] 本发明中,所述隔直电容由片上金属-绝缘体-金属电容器(MIM-cap)构成。

[0008] 本发明中,所述交叉耦合振荡器由交叉耦合的NMOS管对、片上无源电感和器件寄生电容构成,所选取的无源电感Q值曲线在锁定频段范围内缓而平,见图1所示。NMOS管对M1、M2的漏端分别连接差分电感的两端,该差分电感的中间抽头与电源VDD相连接,并且M1的漏与M2的栅极相连接,M2的漏与M1的栅极相连接,NMOS管对M1、M2的源端与NMOS管M3的漏端相连接,M3的栅极连接Bias1,源极连接地。

[0009] 本发明中,所述零相移网络由电感、电容构成的耦合网络,实现输入和输出的零相位改变,见图2所示。该网络由电感L1、L2、L3和电容C1、C2、C3构成,电容C1跨接在电感L1和L2的一端,并分别于电容C2和C3的一端相连接,电感L3跨接在电容C2和C3的另一端。

[0010] 本发明中,所述包络检波器由NMOS管对、电容和电阻构成,见图3所示。双端输入连接电容C4和C5,C4和C5另一端分别连接PMOS管对M4、M5的栅极,M4、M5的源极与电源相连接,漏极与电阻R3相连接,电阻R3另一端连接地,电阻R1一端连接M5栅极,另一端连接Bias2,电阻R2一端连接M4栅极,另一端连接Bias2。

[0011] 任何本领域普通技术人员应可了解的是,可根据本发明所揭示的观念及特定实施例修改或设计出实现本发明相同目的的架构,此类同等架构并不超出本发明后附的权利要求所定义的精神和范围。

## 附图说明

[0012] 图1为交叉耦合振荡器结构电路示意图。

[0013] 图2为零相移网络电路示意图。

[0014] 图3为包络检波器电路示意图。

[0015] 图4为太赫兹检测器整体模块图。

## 具体实施方式

[0016] 下面结合附图对所发明的应用于太赫兹皮肤成像领域的CMOS集成电路太赫兹检测器做进一步说明。

[0017] 本发明的电路结构如附图4所示,分为两个模块101和102,其中模块101是接收太赫兹信号电路,NMOS管源极接地,栅极与天线相连接,漏极与电感一端相连接,电感另一端连接电源VDD,其通过天线接收到的太赫兹信号通过隔直流电容交流耦合注入低噪声放大器,该低噪声放大器栅极偏置电压设置可调,通过调节注入对管的偏置可以获得最大的转换增益,在共漏极产生谐波注入到模块102中。

[0018] 在模块102中,包括4个交叉耦合振荡器、4个零相移网络和4个包络检波器。其中交

又耦合振荡器内部结构如图1所示,  $V_{in}$ 连接的是模块101中低噪声放大器NMOS管的漏端, 输出 $V_{out1}$ 和 $V_{out2}$ 连接零相移网络的同一端, 零相移网络的另一端连接下一个交叉耦合振荡器的输出, 按照此方式, 4个交叉耦合振荡器构成一个交叉耦合振荡器组; 交叉耦合振荡器由交叉耦合NMOS管对M1、M2, NMOS管M3, 电感组成, 如图1所示, 交叉耦合NMOS管对M1、M2的基本作用是补偿谐振回路中的能量损失, 通过Bias1电路控制NMOS管M3的电流, 在一定的直流电流偏置下使得交叉耦合NMOS管对外呈现负电阻特性。零相移网络由电感L1、L2、L3和电容C1、C2、C3构成, 如图2所示; 从L1、L2端输入的信号在C1两端处相位变化 $90^\circ$ , 在L3两端又回到原相位, 以此保证4个交叉耦合振荡器相位一致。包络检波器由电容C4、C5, PMOS对M4、M5, 电阻R1、R2、R3构成, 如图3所示; 交叉耦合振荡器将输出信号接入到包络检波器中的电容C4、C5端, 经过由偏置Bias2控制的PMOS对M4、M5检波, 输出一个正相关于输入信号强度的电压信号, 该注入实现300GHz到400GHz接近-80dBm的灵敏度, 转换增益最高可达57dB, 整体功耗不超过8 mW, 本发明彻底克服了工艺误差、温度漂移带来的锁定范围变化以及中心频率浮动和输出摆幅偏低等影响, 使得能够应用于高性能太赫兹检测器中。

[0019] 本发明的内容及优点已详细揭示如上。必须说明的是, 本发明的范围并不受限于说明书中所描述的方法及步骤等特定实施例, 在不脱离本发明的精神和范围内, 任何本领域普通技术人员皆可根据本发明所揭示的内容做出许多变形和修改, 这些也应视为本发明的保护范围。

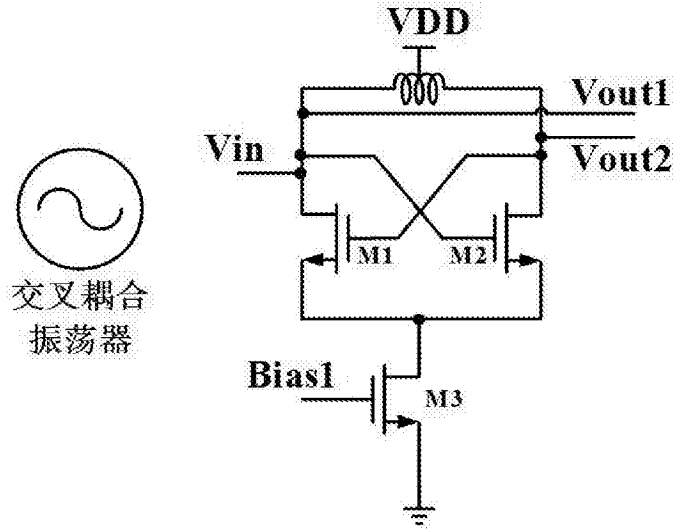


图1

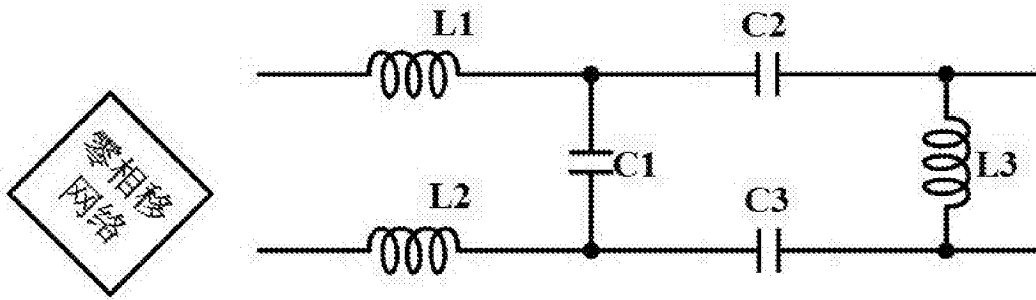


图2

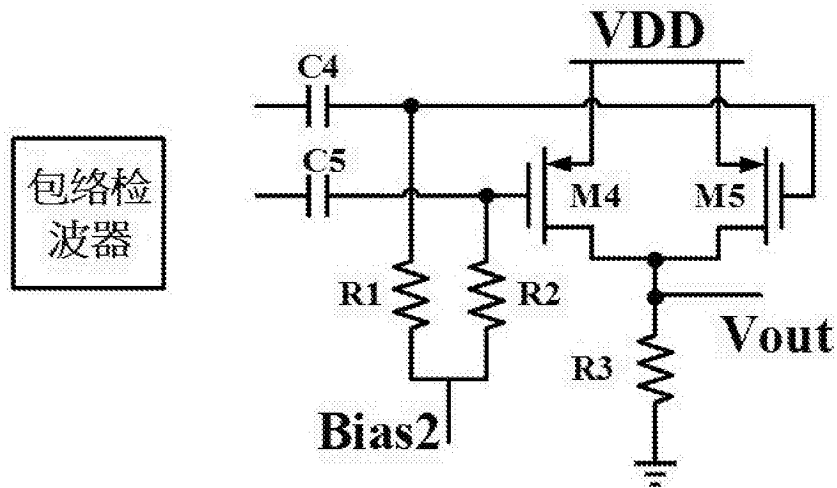


图3

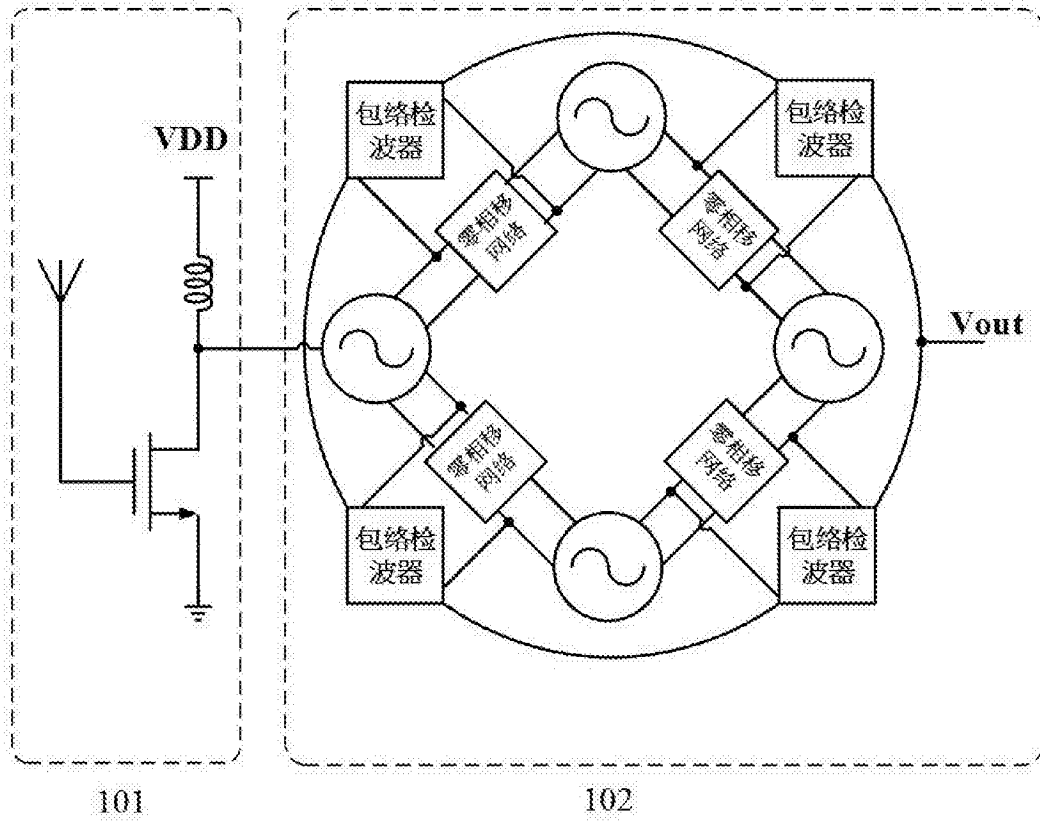


图4

专利名称(译)	一种应用于太赫兹皮肤成像领域的CMOS集成电路太赫兹检测器		
公开(公告)号	<a href="#">CN106026920A</a>	公开(公告)日	2016-10-12
申请号	CN201610309966.2	申请日	2016-05-11
[标]申请(专利权)人(译)	复旦大学		
申请(专利权)人(译)	复旦大学		
当前申请(专利权)人(译)	复旦大学		
[标]发明人	任俊彦 魏东 马顺利 陈沂		
发明人	任俊彦 魏东 马顺利 陈沂		
IPC分类号	H03B5/12 A61B5/00		
CPC分类号	A61B5/00 H03B5/1206		
代理人(译)	陆飞		
其他公开文献	CN106026920B		
外部链接	<a href="#">Espacenet</a> <a href="#">SIPO</a>		

摘要(译)

本发明属于集成电路技术领域，具体涉及一种应用于太赫兹皮肤成像领域的CMOS集成电路太赫兹检测器。本发明采用了一种超可再生的接收机电路，该电路结构包括一个低噪声放大器，一组振荡器和一组包络检波电路。太赫兹波注入低噪声放大器采用电容交流方式耦合，栅极偏置电压设置可调，通过调节注入对管的偏置可以获得最大的转换增益。包络检波输出一个正相关于输入信号强度的电压信号，该注入实现300GHz到400GHz接近-80dBm的灵敏度，转换增益最高可达57dB，整体功耗不超过8 mW。本发明彻底克服了工艺误差、温度漂移带来的锁定范围变化以及中心频率浮动和输出摆幅偏低等影响，使得能够应用于高性能太赫兹检测器中。

