



(12)发明专利申请

(10)申请公布号 CN 105850984 A

(43)申请公布日 2016.08.17

(21)申请号 201610342860.2

(22)申请日 2016.05.23

(71)申请人 新乡医学院第三附属医院
地址 453003 河南省新乡市华兰大道88号

(72)发明人 杜爱林 代玄 姜洪波 郭直岳
王亚莉 路承彪 程坤 王昊阳
成竹影 菅杏杏 张曜涵 刘闯

(74)专利代理机构 新乡市平原专利有限责任公
司 41107

代理人 路宽

(51)Int.Cl.

A01N 1/02(2006.01)

G01N 27/00(2006.01)

A61B 5/00(2006.01)

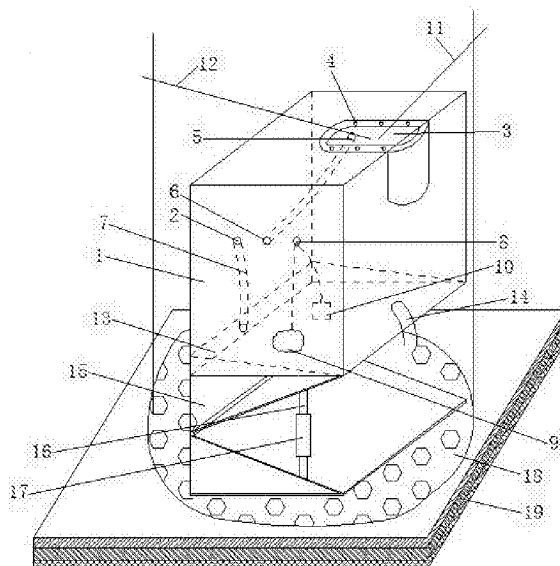
权利要求书1页 说明书4页 附图1页

(54)发明名称

一种基于新型刺激电极的离体脑片电信号记录装置

(57)摘要

本发明公开了一种基于新型刺激电极的离体脑片电信号记录装置,包括脑片记录槽、脑片储存槽、气体供给装置、灌流给药装置、温度控制装置、电极固定及操作装置、神经网络信号记录装置和解剖显微镜,所述的电极固定及操纵装置上固定两个微电极,该微电极从脑片记录槽的顶盖上插入到哺育槽内,微电极的另一端通过导线连接神经网络信号记录装置,两个微电极分别为刺激微电极和记录微电极,其中刺激微电极为环氧树脂/石墨烯/纳米铜复合材料电极。本发明有效克服了旧式的离体脑片记录装置不能自动控温、孵育槽较小、使用不方便、由于各种情况引起的震动使记录不准确以及没有高效刺激微电极等缺陷。



1. 一种基于新型刺激电极的离体脑片电信号记录装置,包括脑片记录槽、脑片储存槽、气体供给装置、灌流给药装置、温度控制装置、电极固定及操作装置、神经网络信号记录装置和解剖显微镜,其特征在于:所述的脑片记录槽为长方体形状的容器,容器侧壁上开有混合氧气输入口,容器内设置有哺育槽,该哺育槽的投影形状是两条相对短边为弧形、两条相对长边为直线的轴对称图形,哺育槽前侧的弧形部分凸出到容器的外部,哺育槽的两侧均开有透气孔,哺育槽后侧的弧形部分开有进液孔,该进液孔通过管路连接容器侧壁上的人工脑脊液循环输入口,混合氧气输入口通过管路连接气体供给装置,其中延伸至容器内部的盲端出气管上均布有多个出气孔,人工脑脊液循环输入口通过管路连接灌流给药装置;所述的脑片储存槽与脑片记录槽的结构一致,脑片储存槽的人工脑脊液循环输入口通过管路连接灌流给药装置,该人工脑脊液循环的管路通过蠕动泵;所述的温度控制装置设置于容器的侧壁上,该温度控制装置包括用于加热的环形热电阻和温度传感器,环形热电阻和温度传感器均设置于脑片记录槽内;所述的电极固定及操纵装置上固定两个微电极,该微电极从脑片记录槽的顶盖上插入到哺育槽内,微电极的另一端通过导线连接神经网络信号记录装置,两个微电极分别为刺激微电极和记录微电极,其中刺激微电极为环氧树脂/石墨烯/纳米铜复合材料电极;所述解剖显微镜位于脑片记录槽的正上方。

2. 根据权利要求1所述的基于新型刺激电极的离体脑片电信号记录装置,其特征在于:所述的脑片记录槽和脑片储存槽的内侧底部均设有倾斜板,该倾斜板底部的容器侧壁上连接有排水管。

3. 根据权利要求1所述的基于新型刺激电极的离体脑片电信号记录装置,其特征在于:所述的脑片记录槽的底部设有精密高度调节装置,该精密高度调节装置由两个相对的三角形支座于一端通过销轴铰接而成,三角形支座的另一端通过丝杆及于中部连接丝杆的螺套固定连接,在精密高度调节装置的底部依次设有气体缓冲垫和复合缓冲垫,其中气体缓冲垫的上部均布有多个矩形凸起,复合缓冲垫由聚氨酯泡沫层复合粘接在天然纤维层上而成,该天然纤维层为天然棕纤维或天然椰子壳纤维。

4. 根据权利要求1所述的基于新型刺激电极的离体脑片电信号记录装置,其特征在于所述的环氧树脂/石墨烯/纳米铜复合材料电极的具体制备过程为:将氧化石墨烯与蒸馏水混合后超声得到氧化石墨烯溶胶;将氧化石墨烯溶胶和硫酸铜水溶液置于反应容器中于常温超声振荡1h,然后置于70℃的水浴中在搅拌的条件下依次加入水合肼水溶液和氢氧化钠水溶液,持续搅拌45min后自然降至室温得到负载纳米铜粉的石墨烯;将负载纳米铜粉的石墨烯分散到环氧树脂E-51中得到环氧树脂/石墨烯/纳米铜混合物;利用固化剂聚酰胺651对环氧树脂/石墨烯/纳米铜混合物进行固化得到环氧树脂/石墨烯/纳米铜复合材料,该环氧树脂/石墨烯/纳米铜复合材料经绝缘化处理得到电极,绝缘化处理的电极两端需要经过裸露处理使其两端均具有导电性。

一种基于新型刺激电极的离体脑片电信号记录装置

技术领域

[0001] 本发明属于人体或动物组织局部保存及测试技术领域,具体涉及一种基于新型刺激电极的离体脑片电信号记录装置。

背景技术

[0002] Gamma神经振荡是一种30-80Hz的同步信号,存在于人和动物大脑的很多区域。研究神经振荡可以了解动物和人类认知、学习、记忆、兴奋和唤醒的神经特征,是医学和心理学研究的热点。目前,已知的离体神经网络振荡技术包括脑片记录装置、脑片记录槽、气体供给装置、灌流给药装置、照明及温度控制装置、电极固定及操纵装置、神经网络信号记录装置、屏蔽及接地装置及系统防震装置。脑片制备后,放入脑片记录槽中进行记录及其相关的操作,或存放于脑片储存槽内,一般只能储存2-3小时。但是由于旧式仪器技术方面的限制,出现了许多影响实验准确性和使用不方便的问题。

发明内容

[0003] 本发明解决的技术问题是提供了一种基于新型刺激电极的离体脑片电信号记录装置,该系统克服了旧式的离体脑片记录装置不能自动控温、孵育槽较小、使用不方便、由于各种情况引起的震动使记录不准确以及没有高效刺激微电极等缺陷。

[0004] 本发明为解决上述技术问题采用如下技术方案,一种基于新型刺激电极的离体脑片电信号记录装置,包括脑片记录槽、脑片储存槽、气体供给装置、灌流给药装置、温度控制装置、电极固定及操作装置、神经网络信号记录装置和解剖显微镜,其特征在于:所述的脑片记录槽为长方体形状的容器,容器侧壁上开有混合氧气输入口,容器内设置有哺育槽,该哺育槽的投影形状是两条相对短边为弧形、两条相对长边为直线的轴对称图形,哺育槽前侧的弧形部分凸出到容器的外部,哺育槽的两侧均开有透气孔,哺育槽后侧的弧形部分开有进液孔,该进液孔通过管路连接容器侧壁上的人工脑脊液循环输入口,混合氧气输入口通过管路连接气体供给装置,其中延伸至容器内部的盲端出气管上均布有多个出气孔,人工脑脊液循环输入口通过管路连接灌流给药装置;所述的脑片储存槽与脑片记录槽的结构一致,脑片储存槽的人工脑脊液循环输入口通过管路连接灌流给药装置,该人工脑脊液循环的管路通过蠕动泵;所述的温度控制装置设置于容器的侧壁上,该温度控制装置包括用于加热的环形热电阻和温度传感器,环形热电阻和温度传感器均设置于脑片记录槽内;所述的电极固定及操纵装置上固定两个微电极,该微电极从脑片记录槽的顶盖上插入到哺育槽内,微电极的另一端通过导线连接神经网络信号记录装置,两个微电极分别为刺激微电极和记录微电极,其中刺激微电极为环氧树脂/石墨烯/纳米铜复合材料电极;所述解剖显微镜位于脑片记录槽的正上方。

[0005] 进一步优选,所述的脑片记录槽和脑片储存槽的内侧底部均设有倾斜板,该倾斜板底部的容器侧壁上连接有排水管。

[0006] 进一步优选,所述的脑片记录槽的底部设有精密高度调节装置,该精密高度调节

装置由两个相对的三角形支座于一端通过销轴铰接而成,三角形支座的另一端通过丝杆及于中部连接丝杆的螺套固定连接,在精密高度调节装置的底部依次设有气体缓冲垫和复合缓冲垫,其中气体缓冲垫的上部均布有多个矩形凸起,复合缓冲垫由聚氨酯泡沫层复合粘接在天然纤维层上而成,该天然纤维层为天然棕纤维或天然椰子壳纤维。

[0007] 进一步优选,所述的环氧树脂/石墨烯/纳米铜复合材料电极的具体制备过程为,将氧化石墨烯与蒸馏水混合后超声得到氧化石墨烯溶胶;将氧化石墨烯溶胶和硫酸铜水溶液置于反应容器中于常温超声振荡1h,然后置于70℃的水浴中在搅拌的条件下依次加入水合肼水溶液和氢氧化钠水溶液,持续搅拌45min后自然降至室温得到负载纳米铜粉的石墨烯;将负载纳米铜粉的石墨烯分散到环氧树脂E-51中得到环氧树脂/石墨烯/纳米铜混合物;利用固化剂聚酰胺651对环氧树脂/石墨烯/纳米铜混合物进行固化得到环氧树脂/石墨烯/纳米铜复合材料,该环氧树脂/石墨烯/纳米铜复合材料经绝缘化处理得到电极,绝缘化处理的电极两端需要经过裸露处理使其两端均具有导电性。

[0008] 本发明与现有技术相比具有以下有益效果:

1、容器壁上的盲端出气管周围均布有出气孔,防止通气过程中管路的来回摆动,有效避免了单一大孔出气产生气泡引起震动产生噪音对测量产生的影响;

2、精密高度调节装置通过精密微调来控制哺育槽与地面之间的角度,更精准地控制人工脑脊液通过脑片的速率;

3、同时使用气体缓冲垫和复合缓冲垫,能够起到更好的减震效果;

4、采用环氧树脂/石墨烯/纳米铜复合材料制成电极,其中环氧树脂具有优良的电绝缘性、耐化学介质性和粘接性,石墨烯具有优异的导电性和生物相容性,它是人类已知的强度最高的物质,将其均匀地分散在环氧树脂中可以增加环氧树脂的韧性,纳米铜具有良好的导电性和较低的电子迁移率,其均匀地分散在环氧树脂中可以很好地改善环氧树脂的导电性,使用该环氧树脂/石墨烯/纳米铜复合材料电极能够有效提高测量精确度。

[0009] 5、温度控制装置能够实现当温度低于或者高于某个温度时自动调节,同时环形热电阻也可以避免加热时产生很大的震动产生噪音对实验产生影响。

附图说明

[0010] 图1是本发明的结构示意图。

[0011] 图中:1、脑片记录槽,2、混合氧气输入口,3、哺育槽,4、透气孔,5、进液孔,6、人工脑脊液循环输入口,7、盲端出气管,8、温度控制装置,9、环形热电阻,10、温度传感器,11、刺激微电极,12、记录微电极,13、倾斜板,14、排水管,15、三角形支座,16、丝杠,17、螺套,18、气体缓冲垫,19、复合缓冲垫。

具体实施方式

[0012] 为了更好地理解本发明的上述技术方案,下面结合附图和实施例对本发明做进一步详细描述。一种基于新型刺激电极的离体脑片电信号记录装置,包括脑片记录槽1、脑片储存槽、气体供给装置、灌流给药装置、温度控制装置、电极固定及操作装置、神经网络信号记录装置和解剖显微镜,所述的脑片记录槽1为长方体形状的容器,容器侧壁上开有混合氧气输入口2,容器内设置有哺育槽3,该哺育槽3的投影形状是两条相对短边为弧形、两

条相对长边为直线的轴对称图形,哺育槽3前侧的弧形部分凸出到容器的外部,哺育槽3的两侧均开有透气孔4,哺育槽3后侧的弧形部分开有进液孔5,该进液孔5通过管路连接容器侧壁上的人工脑脊液循环输入口6,混合氧气输入口2通过管路连接气体供给装置,其中延伸至容器内部的盲端出气管7上均布有多个出气孔,人工脑脊液循环输入口6通过管路连接灌流给药装置;所述的脑片储存槽与脑片记录槽1的结构一致,脑片储存槽的人工脑脊液循环输入口通过管路连接灌流给药装置,该人工脑脊液循环的管路通过蠕动泵;所述的温度控制装置8设置于容器的侧壁上,该温度控制装置8包括用于加热的环形热电阻9和温度传感器10,环形热电阻9和温度传感器10均设置于脑片记录槽1内;所述的电极固定及操纵装置上固定两个微电极,该微电极从脑片记录槽1的顶盖上插入到哺育槽3内,微电极的另一端通过导线连接神经网络信号记录装置,两个微电极分别为刺激微电极11和记录微电极12,其中刺激微电极11为环氧树脂/石墨烯/纳米铜复合材料电极;所述解剖显微镜位于脑片记录槽1的正上方。

[0013] 所述的脑片记录槽1和脑片储存槽的内侧底部均设有倾斜板13,该倾斜板13底部的容器侧壁上连接有排水管14。

[0014] 所述的脑片记录槽1的底部设有精密高度调节装置,该精密高度调节装置由两个相对的三角形支座15于一端通过销轴铰接而成,三角形支座15的另一端通过丝杆16及于中部连接丝杆16的螺套17固定连接,在精密高度调节装置的底部依次设有气体缓冲垫18和复合缓冲垫19,其中气体缓冲垫18的上部均布有多个矩形凸起,复合缓冲垫19由聚氨酯泡沫层复合粘接在天然纤维层上而成,该天然纤维层为天然棕纤维或天然椰子壳纤维。

[0015] 所述的环氧树脂/石墨烯/纳米铜复合材料电极的具体制备过程为:

1、制备氧化石墨烯溶胶:用传统的Hummers法制备氧化石墨烯,将氧化石墨烯与蒸馏水混合后超声得到氧化石墨烯溶胶,氧化石墨烯溶胶中氧化石墨烯的浓度为0.01g/mL;

2、氧化石墨烯负载纳米铜粉:将 $\text{CuSO}_4 \cdot 5\text{H}_2\text{O}$ 加入蒸馏水中超声至完全溶解得到硫酸铜水溶液,将步骤1制备的氧化石墨烯溶胶和硫酸铜水溶液倒入250mL的三口瓶内,常温超声振荡1h,然后放置在70℃的水浴中在搅拌速度为300r/min的条件下依次加入水合肼水溶液和氢氧化钠水溶液,继续在70℃的水浴中在搅拌速度为300r/min的条件下搅拌45min后自然降至室温得到负载纳米铜粉的石墨烯,所述的硫酸铜水溶液的浓度为0.0267g/mL,氢氧化钠水溶液的浓度为0.05g/mL,水合肼水溶液的体积浓度为61.54%,氧化石墨烯溶胶和硫酸铜水溶液的体积比为1:2,水合肼水溶液与硫酸铜水溶液的体积比为1:2.3,氢氧化钠水溶液与硫酸铜水溶液的体积比为1:3;

3、负载纳米铜粉的石墨烯在环氧树脂中的分散:将步骤2得到的负载纳米铜粉的石墨烯加入到环氧树脂中,用乳化机在转速为7000r/min的条件下分散5-7min得到环氧树脂/石墨烯/纳米铜混合物,所述的环氧树脂为E-51,负载纳米铜粉的石墨烯与环氧树脂的质量比为1:10;

4、固化:在聚四氟乙烯模具的内表面涂上高真空硅脂,然后将内表面涂有高真空硅脂的聚四氟乙烯模具、步骤3得到的环氧树脂/石墨烯/纳米铜混合物和固化剂分别放入到60℃的烘箱中保温2h,然后将预热好的环氧树脂/石墨烯/纳米铜混合物和预热好的固化剂混合后在转速为100r/min的条件下搅拌4-5min得到环氧树脂/石墨烯/纳米铜预聚物,将环氧树脂/石墨烯/纳米铜预聚物倒入预热好的内表面涂有高真空硅脂的聚四氟乙烯模具中,在

温度为70℃的条件下保温2h,再升温至125℃并保温2.5h,继续升温至150℃并保温1h,然后自然降至室温得到环氧树脂/石墨烯/纳米铜复合材料,该环氧树脂/石墨烯/纳米铜复合材料经绝缘化处理得到电极,绝缘化处理的电极两端需要经过裸露处理使其两端均具有导电性,所述的固化剂为聚酰胺651,固化剂与步骤3中所用环氧树脂的质量比为1:2。

[0016] 本发明中刺激微电极可产生长时程增强或长时程压抑。长时程增强:长时程增强(LTP)是指突触前神经元在短时间内受到快速重复的刺激后,在突触后神经元快速形成的持续时间较长的EPSP增强,表现为潜伏期缩短、幅度增高和斜率加快。与强直后增强相比,LTP的持续时间要长的多,最多可达数日;且由突触后神经元胞质内 Ca^{2+} 增加,而非突触前末梢轴浆 Ca^{2+} 增加而引起。LTP可见于神经系统的许多部位,尤其多见于与学习记忆有关的脑区,已被公认是脊椎动物学习和记忆的细胞学基础。不同的LTP具有不同的产生机制。LTP在海马有苔藓纤维LTP和Schaffer侧支LTP两种形式。前者发生于突触前,其机制尚不清楚,可能与cAMP和一种超极化激活的阳离子通道有关。后者发生于突触后,其产生机制是当低频刺激Schaffer侧支时,突触前末梢释放少量谷氨酸递质,后者与海马CA1区神经元树突膜(突触后膜)中的谷氨酸促离子型AMPA受体结合,使AMPA受体通道开放, Na^+ 内流,产生一定幅度的EPSP,此时另一种谷氨酸促离子型NMDA受体通道因 Mg^{2+} 阻塞与通道内而不能开放;当给予高频(50Hz)刺激时,突触前末梢释放大量的谷氨酸,使突触后膜产生的EPSP幅度增大,导致阻塞于NMDA受体通道中的 Mg^{2+} 移出。 Ca^{2+} 和 Na^+ 得以进入突触后神经元,进入突触后神经元的 Ca^{2+} 可激活 Ca^{2+} -CaM依赖的蛋白激酶II,进而使AMPA受体通道磷酸化而增加其电导,也能将储存于胞质中的AMPA受体转移到突触后膜中二增加其密度,使突触后反应增强;此外,可能还有化学性信号(可能是花生四烯酸和一氧化碳)自突触后神经元产生,逆向作用于突触前神经元,引起谷氨酸的长时程量子式释放。

[0017] 长时程压抑:长时程压抑(LTD)是指突触强度的长时程减弱,LTD也广泛存在于中枢神经系统。在海马神经元中若给予等量的低频(1Hz)刺激,LTD可在产生LTP的同一突触被引出,此时突触后胞质内 Ca^{2+} 浓度轻度升高。胞质内 Ca^{2+} 浓度轻度升高时蛋白磷酸酶优先被激活,结果使AMPA受体去磷酸化而电导降低,突触后膜中AMPA受体的数量也减少,从而产生LTD。LTD有多种形式,不同部位不同形式的LTD,其发生机制也不同,有的LTD依赖谷氨酸促代谢型受体,而多数LTD则需要大麻素受体的激活。持续时间更长的LTP和LTD还涉及蛋白合成以及突触和树突棘的结构改变。

[0018] 本发明含有多种缓冲结构,减少由于震动对实验结果的影响,同时含有自动控温装置,当温度低于或者高于某个温度时,它可以自动调节。环形热电阻为均匀排布的金属丝也可以有效避免加热时产生很大的震动产生噪音对实验产生影响。还拥有特殊哺育槽和精密高度调节装置,用于1-2千克的豚鼠以及小白兔,解决了之前的哺育槽太小的问题,精密高度调节装置通过精密微调来用于控制哺育槽与地面之间的角度,更精准的控制人工脑脊液通过脑片的速率。

[0019] 上述实施例和说明书中描述的只是说明本发明的原理、主要特征及优点,在不脱离本发明原理的范围下,本发明还会有各种变化和改进,这些变化和改进均落入本发明保护的范围内。

专利名称(译)	一种基于新型刺激电极的离体脑片电信号记录装置		
公开(公告)号	CN105850984A	公开(公告)日	2016-08-17
申请号	CN201610342860.2	申请日	2016-05-23
[标]申请(专利权)人(译)	新乡医学院第三附属医院		
申请(专利权)人(译)	新乡医学院第三附属医院		
当前申请(专利权)人(译)	新乡医学院第三附属医院		
[标]发明人	杜爱林 代玄 姜洪波 郭直岳 王亚莉 路承彪 程坤 王昊阳 成竹影 菅杏杏 张曜涵 刘闯		
发明人	杜爱林 代玄 姜洪波 郭直岳 王亚莉 路承彪 程坤 王昊阳 成竹影 菅杏杏 张曜涵 刘闯		
IPC分类号	A01N1/02 G01N27/00 A61B5/00		
CPC分类号	A01N1/021 A61B5/4064 G01N27/00		
代理人(译)	路宽		
其他公开文献	CN105850984B		
外部链接	Espacenet SIPO		

摘要(译)

本发明公开了一种基于新型刺激电极的离体脑片电信号记录装置，包括脑片记录槽、脑片储存槽、气体供给装置、灌流给药装置、温度控制装置、电极固定及操作装置、神经网络信号记录装置和解剖显微镜，所述的电极固定及操纵装置上固定两个微电极，该微电极从脑片记录槽的顶盖上插入到哺育槽内，微电极的另一端通过导线连接神经网络信号记录装置，两个微电极分别为刺激微电极和记录微电极，其中刺激微电极为环氧树脂/石墨烯/纳米铜复合材料电极。本发明有效克服了旧式的离体脑片记录装置不能自动控温、孵育槽较小、使用不方便、由于各种情况引起的震动使记录不准确以及没有高效刺激微电极等缺陷。

