



(12) 发明专利申请

(10) 申请公布号 CN 105662349 A

(43) 申请公布日 2016. 06. 15

(21) 申请号 201610120062. 5

(22) 申请日 2016. 03. 03

(71) 申请人 许啸声

地址 200120 上海市浦东新区北艾路 1077  
弄 25 号 1103 室

申请人 王峻 沈健

(72) 发明人 许啸声 王峻 沈健

(74) 专利代理机构 南京天华专利代理有限责任  
公司 32218

代理人 夏平

(51) Int. Cl.

A61B 5/00(2006. 01)

A61B 5/01(2006. 01)

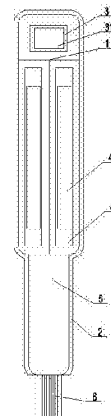
权利要求书1页 说明书3页 附图2页

(54) 发明名称

女性健康管理工具

(57) 摘要

本发明公开了一种为临床诊疗疾病提供重要参考的可穿戴的女性健康管理工具,包括:本体,在所述本体上设置有电源线路板组件和与电源线路板组件相连接的酸碱度 PH 值传感器和温湿度传感器。优点是:上述女性健康管理工具,是一种为临床诊疗疾病提供重要参考的可穿戴医用产品,该产品通过对女性阴道酸碱度 PH 值、体内温度、湿度三项数据的持续监测,为医生临床难治性阴道炎、妇科疾病和优生优育指导提供重要的数据支持和参考。更能够提供中国女性生殖健康大数据。



1. 女性健康管理工具,其特征在於:包括:本体,在所述本体上设置有电源线路板组件和与电源线路板组件相连接的酸碱度PH值传感器和温湿度传感器。

2. 按照权利要求1所述的女性健康管理工具,其特征在於:所述本体整体呈扁棒形,在扁棒形本体(1)的外侧包裹有一次性柔性护套(2),在所述棒形本体(1)的上端内部设置有温湿度传感器(3),在所述温湿度传感器(3)下端扁棒形本体(1)内部两侧分别设置有酸碱度PH值传感器(4),所述温湿度传感器(3)上的温湿金属探测头(31)和酸碱度PH值传感器(4)上的酸碱度金属探测头(41)露出一次性柔性护套(2),电源线路板组件(5)设置在酸碱度PH值传感器(41)下端的扁棒形本体(1)内。

3. 按照权利要求1所述的女性健康管理工具,其特征在於:所述电源线路板组件(5)的电源接头(6)伸出扁棒形本体(1)的下端。

4. 按照权利要求1所述的女性健康管理工具,其特征在於:所述本体整体呈护垫形,包括:卫生护垫本体(7),所述卫生护垫本体(7)上层为一次性表层(71),一次性表层(71)下层黏结有与其相互配合的传感器安装中间间隔层(72),最下层为整个卫生护垫本体的支撑层(73),在传感器安装中间间隔层(72)的中部设置有露出一次性表层(71)的传感器安装凸起(8),在所述传感器安装凸起(8)上设置有集成传感器(9),电源线路板组件(10)设置在传感器安装中间间隔层(72)上与集成传感器(9)相连接,所述集成传感器(9)内集成有酸碱度PH值传感器和温湿度传感器,所述集成传感器(9)的金属探测头(91)露出一次性表层(71),所述电源线路板组件(10)的电源接头(11)设置在传感器安装中间间隔层(72)的一端。

## 女性健康管理工具

### 技术领域

[0001] 本发明涉及一种医用产品,尤其涉及一种女性健康管理工具。

### 背景技术

[0002] 众所周知,阴道是女性重要的生殖器官,不管是作为女性天然的抵御外界病原体入侵的屏障还是通过性生活繁衍后代的通道,她都扮演着及其重要的角色。特别是在二胎政策开放的今天,女性的生殖道健康尤为重要,目前,国内缺乏女性生殖道的大数据研究,不能对女性生殖道酸碱度、温度和湿度进行持续监测,不利于医生临床难治性阴道炎、妇科疾病和优生优育指导。

### 发明内容

[0003] 本发明所要解决的技术问题是:提供一种为临床诊疗疾病提供重要参考的可穿戴的女性健康管理工具。

[0004] 为了解决上述技术问题,本发明采用的技术方案是:女性健康管理工具,包括:本体,在所述本体上设置有电源线路板组件和与电源线路板组件相连接的酸碱度PH值传感器和温湿度传感器。

[0005] 为了更好地解决上述技术问题,本发明采用的进一步技术方案是:所述本体整体呈扁棒形,在扁棒形本体的外侧包裹有一次性柔性护套,在所述棒形本体的上端内部设置有温湿度传感器,在所述温湿度传感器下端扁棒形本体内部两侧分别设置有酸碱度PH值传感器,所述温湿度传感器上的温湿金属探测头和酸碱度PH值传感器上的酸碱度金属探测头露出一一次性柔性护套,电源线路板组件设置在酸碱度PH值传感器下端的扁棒形本体内。

[0006] 为了更好地解决上述技术问题,本发明采用的进一步技术方案是:所述电源线路板组件的电源接头伸出扁棒形本体的下端。

[0007] 为了更好地解决上述技术问题,本发明采用的进一步技术方案是:所述本体整体呈护垫形,包括:卫生护垫本体,所述卫生护垫本体上层为一次性表层,一次性表层下层黏结有与其相互配合的传感器安装中间间隔层,最下层为整个卫生护垫本体的支撑层,在传感器安装中间间隔层的中部设置有露出一一次性表层的传感器安装凸起,在所述传感器安装凸起上设置有集成传感器,电源线路板组件设置在传感器安装中间间隔层上与集成传感器相连接,所述集成传感器内集成有酸碱度PH值传感器和温湿度传感器,所述集成传感器的金属探测头露出一一次性表层,所述电源线路板组件的电源接头设置在传感器安装中间间隔层的一端。

[0008] 本发明的优点是:上述女性健康管理工具,是一种为临床诊疗疾病提供重要参考的可穿戴医用产品,该产品通过对女性阴道酸碱度PH值、体内温度、湿度三项数据的持续监测,为医生临床难治性阴道炎、妇科疾病和优生优育指导提供重要的数据支持和参考。

### 附图说明

[0009] 图1为本发明女性健康管理工具呈扁棒形去掉一次性柔性护套后的俯视结构示意图。

[0010] 图2为本发明女性健康管理工具呈扁棒形的侧视结构示意图。

[0011] 图3为本发明女性健康管理工具呈护垫形去掉一次性柔性护套后的俯视结构示意图。

[0012] 图4为本发明女性健康管理工具呈护垫形的侧视结构示意图。

[0013] 图中:1、扁棒形本体,2、一次性柔性护套,3、温湿度传感器,31、温湿金属探测头,4、酸碱度PH值传感器,41、酸碱度金属探测头,5、电源线路板组件,6、电源连接头,7、卫生护垫本体,71、一次性表层,72、传感器安装中间间隔层,73、支撑层,8、传感器安装凸起,9、集成传感器,91、金属探测头,10、电源线路板组件,11、电源连接头。

### 具体实施方式

[0014] 下面结合附图和具体实施例详细描述一下本发明的具体内容。

[0015] 如图1、图2所示,女性健康管理工具,包括:本体,在所述本体上设置有电源线路板组件和与电源线路板组件相连接的酸碱度PH值传感器和温湿度传感器。

[0016] 如图1、图2所示,本发明的一种表现形式,所述本体整体呈扁棒形,在扁棒形本体1的外侧包裹有一次性柔性护套2,在所述棒形本体1的上端内部设置有温湿度传感器3,在所述温湿度传感器3下端扁棒形本体1内部两侧分别设置有酸碱度PH值传感器4,所述温湿度传感器3上的温湿金属探测头31和酸碱度PH值传感器4上的酸碱度金属探测头41露出一一次性柔性护套2,电源线路板组件5设置在酸碱度PH值传感器4下端的扁棒形本体1内。

[0017] 如图1所示,在本发明中,所述电源线路板组件5的电源连接头6伸出扁棒形本体1的下端。实际应用过程中,电源连接头6的位置也可以设置在棒形本体1的下端凹进扁棒形本体1内不伸出扁棒形本体1的下端。

[0018] 如图3、图4所示,本发明的另一种表现形式,所述本体整体呈护垫形,包括:卫生护垫本体7,所述卫生护垫本体7上层为一次性表层71,一次性表层71下层黏结有与其相互配合的传感器安装中间间隔层72,最下层为整个卫生护垫本体的支撑层73,在传感器安装中间间隔层72的中部设置有露出一一次性表层71的传感器安装凸起8,在所述传感器安装凸起8上设置有集成传感器9,电源线路板组件10设置在传感器安装中间间隔层72上与集成传感器9相连接,所述集成传感器9内集成有酸碱度PH值传感器和温湿度传感器,所述集成传感器9的金属探测头91露出一一次性表层71,所述电源线路板组件10的电源连接头11设置在传感器安装中间间隔层72的一端。

[0019] 通过该女性健康管理工具,医生可以更直观的了解生殖道的生理以及病理状态,从而更容易把握阴道内环境情况。因此将更容易分辨阴道炎的种类,特别针对临床上复发性、难治性的阴道炎和妇科疾病,该女性健康管理工具将为医生提供第一手的资料,从而在疾病的诊断以及治疗提供极大的帮助。该该女性健康管理工具将通过更贴近于人体内核的温度湿度以及更直观的内环境酸碱度PH值的监测,从而为预测排卵时间、预防先兆流产、治疗不孕不育等方面提供数据支持。更值得一提的是,目前国内缺乏女性生殖道的大数据研究,该女性健康管理工具通过对女性生殖道酸碱度和温度的持续监测,最终通过数据翻译、生物信息挖掘和构建相关的数学模型,将为中国女性的生殖健康提供不可估量的作用。

该女性健康管理工具使用传感器有效侦测后通过芯片处理后蓝牙发送到手机端后再链接云端大数据结合进行有效分析最终推送到APP(手机第三方管理软件)提示用户在使用过程中当下时间健康状况如何以及未来潜在疾病的发生起到提前预警的作用,最终通过云端大数据收集并且IT存储为用户形成健康管理档案和健康历史数据有效追踪和分析。可以为用户自己判断生理和身体健康状况,也可以为医护进行健康诊断提供有效的依据和疾病的判断。

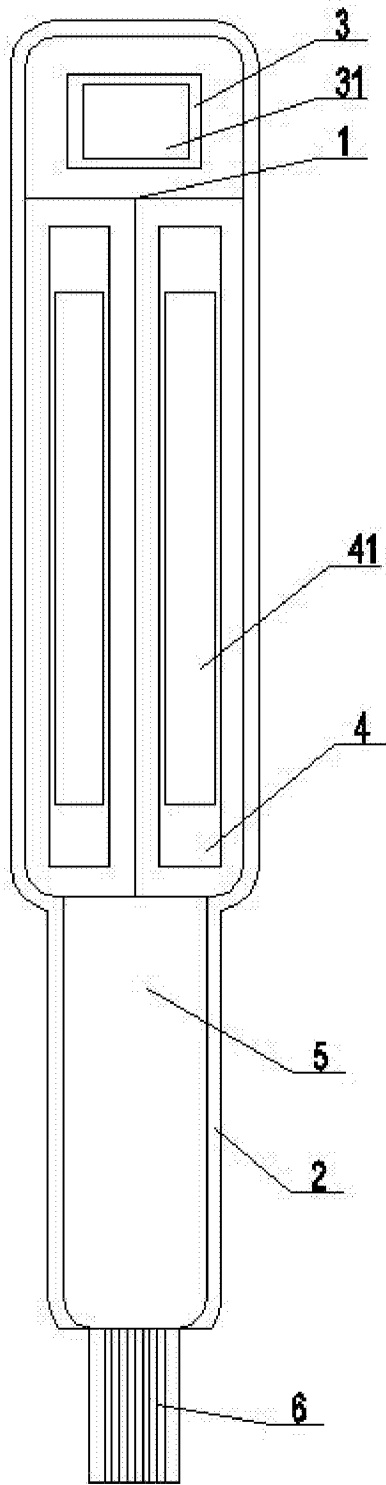


图1

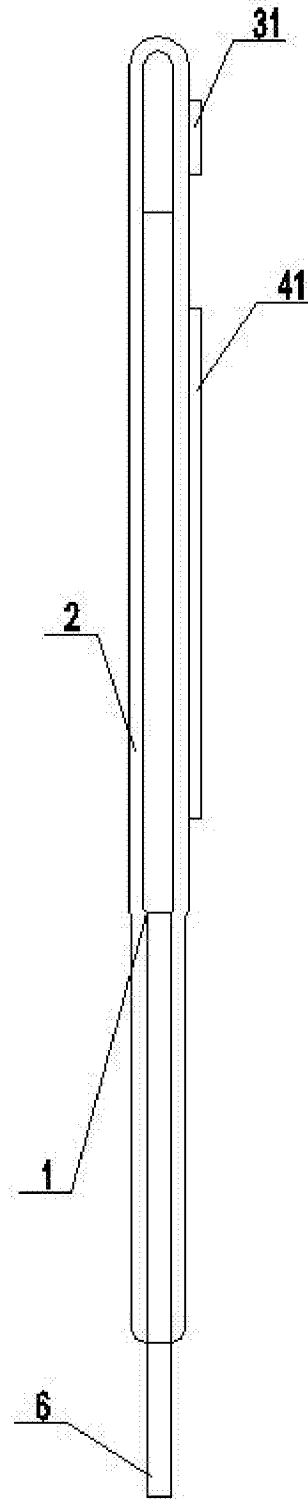


图2

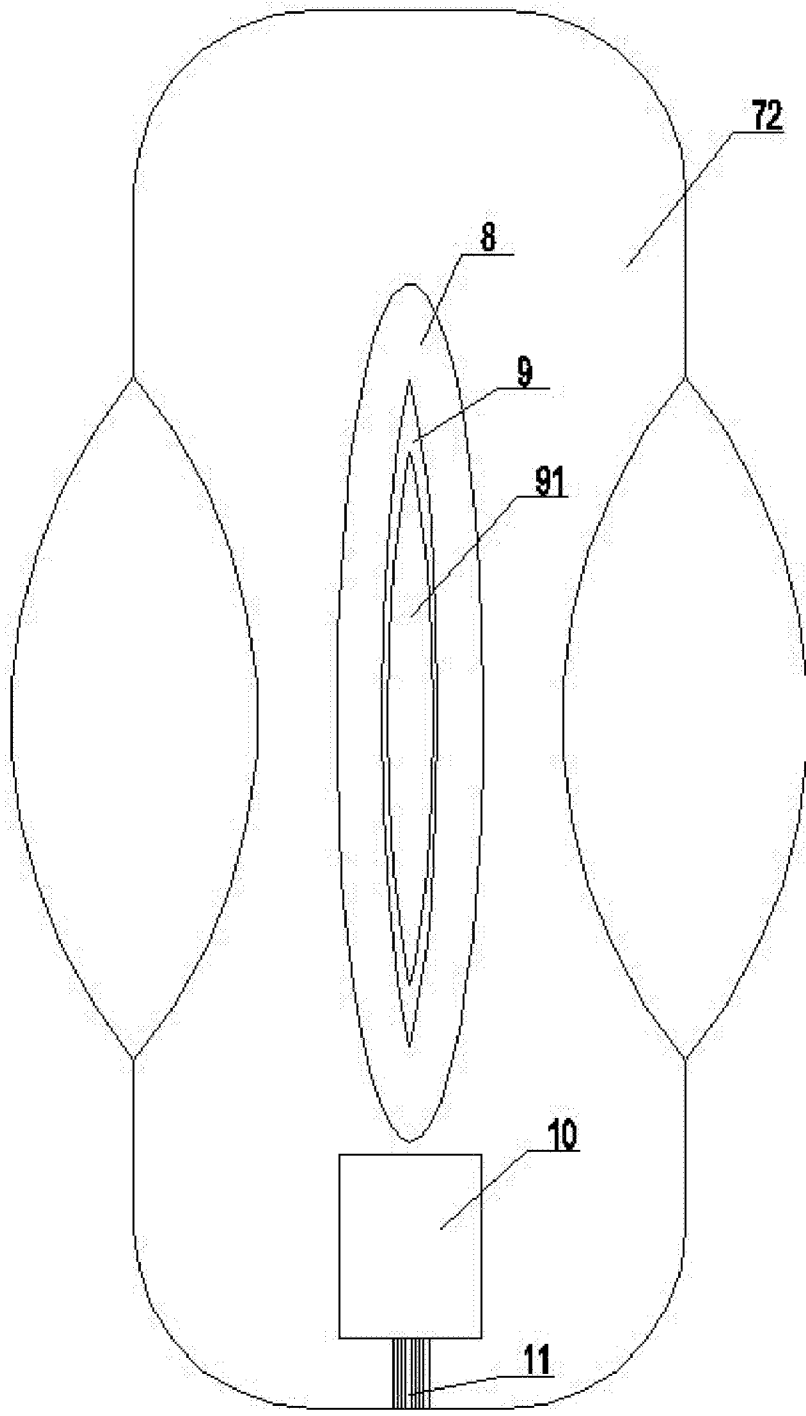


图3

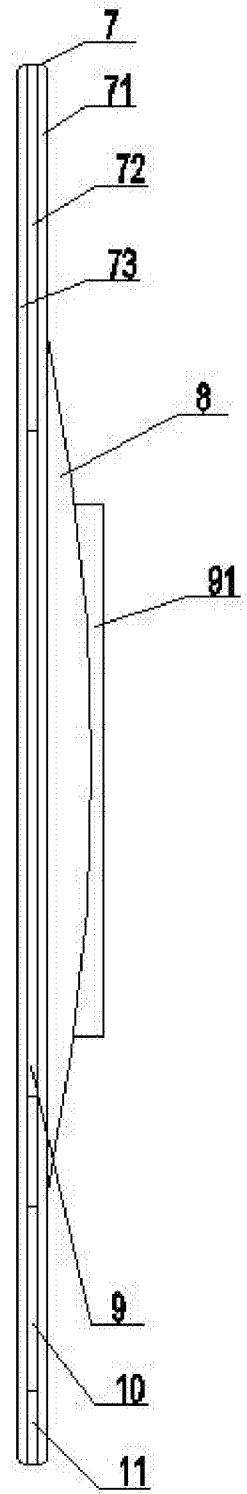


图4

专利名称(译)	女性健康管理工具		
公开(公告)号	<a href="#">CN105662349A</a>	公开(公告)日	2016-06-15
申请号	CN201610120062.5	申请日	2016-03-03
[标]申请(专利权)人(译)	王军 沉健		
申请(专利权)人(译)	王峻 沉健		
当前申请(专利权)人(译)	王峻 沉健		
[标]发明人	许啸声 王峻 沈健		
发明人	许啸声 王峻 沈健		
IPC分类号	A61B5/00 A61B5/01		
CPC分类号	A61B5/4337 A61B5/01 A61B5/4294 A61B5/6802		
代理人(译)	夏平		
外部链接	<a href="#">Espacenet</a> <a href="#">SIPO</a>		

摘要(译)

本发明公开了一种为临床诊疗疾病提供重要参考的可穿戴的女性健康管理工具，包括：本体，在所述本体上设置有电源线路板组件和与电源线路板组件相连接的酸碱度PH值传感器和温湿度传感器。优点是：上述女性健康管理工具，是一种为临床诊疗疾病提供重要参考的可穿戴医用产品，该产品通过对女性阴道酸碱度PH值、体内温度、湿度三项数据的持续监测，为医生临床难治性阴道炎、妇科疾病和优生优育指导提供重要的数据支持和参考。更能够提供中国女性生殖健康大数据。

