



(12)发明专利

(10)授权公告号 CN 105615837 B

(45)授权公告日 2018.03.06

(21)申请号 201610074195.3

WO 2015083153 A3,2015.10.29,全文.

(22)申请日 2016.01.27

CN 202374413 U,2012.08.08,全文.

(65)同一申请的已公布的文献号

审查员 李怡雪

申请公布号 CN 105615837 A

(43)申请公布日 2016.06.01

(73)专利权人 黑龙江八一农垦大学

地址 163319 黑龙江省大庆市萨尔图区新
阳路2号

(72)发明人 谢秋菊 于海明 马铁民 刘金明
王雪

(51)Int.Cl.

A61B 5/00(2006.01)

A61B 50/30(2016.01)

(56)对比文件

EP 2783629 A1,2014.10.01,全文.

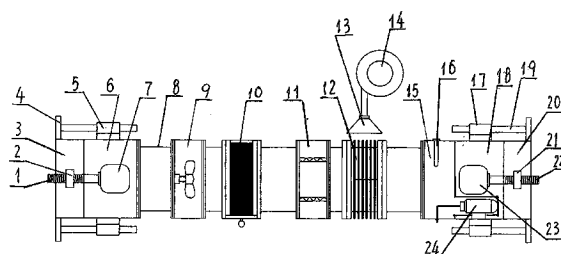
权利要求书1页 说明书2页 附图1页

(54)发明名称

猪咳嗽声音监测设备保护装置

(57)摘要

猪咳嗽声音监测设备保护装置属于畜牧饲养设备;在输气筒体上依次相互连通的安装进气密封头、轴流风机、废气与灰尘过滤处理器、加热除湿器、散热器、猪咳嗽传感器保护箱和排气密封头,在猪咳嗽传感器保护箱内安装温度传感器和猪咳嗽传感器,通过导向杆A与导向套A和电机A、螺杆A与螺母A的配合将进气密封端盖安装在进气密封头外端部上,通过导向杆B与导向套B和电机B、螺杆B与螺母B的配合将排气密封端盖安装在排气密封头外端部上,与吹风机连通的气流均布器配置在散热器外侧部位处;本装置结构合理,操作简易方便,有利于配置在猪舍内的猪咳嗽传感器的保护,减轻腐蚀,延长使用寿命,保证监测精度。



1. 一种猪咳嗽声音监测设备保护装置,包括猪咳嗽传感器(24),其特征在于:在输气筒体(8)上从进气端至排气端依次相互连通的安装进气密封头(6)、轴流风机(9)、废气与灰尘过滤处理器(10)、加热除湿器(11)、散热器(12)、猪咳嗽传感器保护箱(15)和排气密封头(18),温度传感器(16)和猪咳嗽传感器(24)配置在猪咳嗽传感器保护箱(15)内;在所述进气密封头(6)外部上分别固装导向套A(5)和电机A(7),螺杆A(1)与电机A(7)连接,在进气密封端盖(3)外部上分别固装螺母A(2)和导向杆A(4),通过螺母A(2)与螺杆A(1)的螺纹配合和导向杆A(4)与导向套A(5)的插入配合将进气密封端盖(3)配置在进气密封头(6)外端部上,且呈相互开闭控制配合;在所述排气密封头(18)外部上分别固装导向套B(17)和电机B(23),螺杆B(22)与电机B(23)连接,在排气密封端盖(20)外部上分别固装导向杆B(19)和螺母B(21),通过螺母B(21)与螺杆B(22)的螺纹配合和导向杆B(19)与导向套B(17)的插入配合将排气密封端盖(20)配置在排气密封头(18)外端部上,且呈相互开闭控制配合;在所述散热器(12)外侧部处配置气流均布器(13),所述气流均布器(13)与吹风机(14)连通。

猪咳嗽声音监测设备保护装置

技术领域

[0001] 本发明属于畜牧饲养设备,主要涉及一种配置在猪舍内用于保护猪咳嗽传感器的装置。

背景技术

[0002] 猪咳嗽是反映猪的健康状况的一项重要指标。当猪患有呼吸道炎症、肺病、心脏病、饲料粉末进入呼吸道或有害气体浓度严重超标时,就会引发猪咳嗽。在大型的集约化养殖场,由于饲养密度大,存在很大的干扰,采用人工方式难以对猪的咳嗽声音进行识别。同时,猪咳嗽反映的是猪存在呼吸道感染,而呼吸道感染会在猪之间传染,严重时会造成猪场大量的猪死亡。因此,对猪咳嗽进行实时监测具有重要的意义。目前,猪舍中咳嗽声音的监测设备主要采用用于声音数据采集的猪咳嗽传感器,并对采集到的声音数据进行处理、存储及发送。对于猪舍中咳嗽声音的监测需要将监测设备长期安装在猪舍中,尤其是需要将猪咳嗽传感器长期暴露在猪舍环境中用于猪舍中咳嗽声音的数据获取。由于猪咳嗽传感器主要是由一些金属材料组成,潮湿的猪舍环境容易与舍内空气中的氨气、硫化氢形成腐蚀性酸性液体,这将会极大地降低声音监测设备的监测效果、使用寿命和灵敏度。

发明内容

[0003] 本发明的目的就是针对上述现有技术存在的问题,设计提供一种猪咳嗽声音监测设备保护装置,达到降低猪舍环境对猪咳嗽传感器的腐蚀性能、延长猪咳嗽传感器使用寿命、保证监测灵敏度的目的。

[0004] 本发明的目的是这样实现的:猪咳嗽声音监测设备保护装置包括猪咳嗽传感器,在输气筒体上从进气端至排气端依次相互连通的安装进气密封头、轴流风机、废气与灰尘过滤处理器、加热除湿器、散热器、猪咳嗽传感器保护箱和排气密封头,温度传感器和猪咳嗽传感器配置在猪咳嗽传感器保护箱内;在所述进气密封头外部上分别固装导向套A和电机A,螺杆A与电机A连接,在进气密封端盖外部上分别固装螺母A和导向杆A,通过螺母A与螺杆A的螺纹配合和导向杆A与导向套A的插入配合将进气密封端盖配置在进气密封头外端部上,且呈相互开闭控制配合;在所述排气密封头外部上分别固装导向套B和电机B,螺杆B与电机B连接,在排气密封端盖外部上分别固装导向杆B和螺母B,通过螺母B与螺杆B的螺纹配合和导向杆B与导向套B的插入配合将排气密封端盖配置在排气密封头外端部上,且呈相互开闭控制配合;在所述散热器外侧部处配置气流均布器,所述气流均布器与吹风机连通。

[0005] 本发明通过将猪咳嗽传感器置于经过净化处理气体的猪舍环境中,大幅度降低了猪舍内有害气体对猪咳嗽传感器的腐蚀作用,具有结构合理、操作简易方便、有利于对猪咳嗽传感器的保护、减轻腐蚀、延长使用寿命、保证监测精度的特点。

附图说明

[0006] 图1是猪咳嗽声音监测设备保护装置总体结构示意图。

[0007] 图中件号说明：

[0008] 1、螺杆A、2、螺母A、3、进气密封端盖、4、导向杆A、5、导向套A、6、进气密封头、7、电机A、8、输气筒体、9、轴流风机、10、废气与灰尘过滤处理器、11、加热除湿器、12、散热器、13、气流均布器、14、吹风机、15、猪咳嗽传感器保护箱、16、温度传感器、17、导向套B、18、排气密封头、19、导向杆B、20、排气密封端盖、21、螺母B、22、螺杆B、23、电机B、24、猪咳嗽传感器。

具体实施方式

[0009] 下面结合附图对本发明实施方案进行详细描述。一种猪咳嗽声音监测设备保护装置包括猪咳嗽传感器24，在输气筒体8上从进气端至排气端依次相互连通的安装进气密封头6、轴流风机9、废气与灰尘过滤处理器10、加热除湿器11、散热器12、猪咳嗽传感器保护箱15和排气密封头18，温度传感器16和猪咳嗽传感器24配置在猪咳嗽传感器保护箱15内；在所述进气密封头6外部上分别固装导向套A5和电机A7，螺杆A1与电机A7连接，在进气密封端盖3外部上分别固装螺母A2和导向杆A4，通过螺母A2与螺杆A1的螺纹配合和导向杆A4与导向套A5的插入配合将进气密封端盖3配置在进气密封头6外端部上，且呈相互开闭控制配合；在所述排气密封头18外部上分别固装导向套B17和电机B23，螺杆B22与电机B23连接，在排气密封端盖20外部上分别固装导向杆B19和螺母B21，通过螺母B21与螺杆B22的螺纹配合和导向杆B19与导向套B17的插入配合将排气密封端盖20配置在排气密封头18外端部上，且呈相互开闭控制配合；在所述散热器12外侧部处配置气流均布器13，所述气流均布器13与吹风机14连通。

[0010] 工作时，启动电机A7，使进气密封端盖3在螺母A2、螺杆A1、导向杆A4与导向套A5的作用下，沿着向远离进气密封头6的方向移动，打开进气密封头6，与此同时，电机B23使排气密封端盖20在螺母B21、螺杆B22、导向杆B19与导向套B17的作用下，沿着向远离排气密封头18的方向移动，打开排气密封头18。

[0011] 猪舍内的空气在轴流风机9的吸力作用下，进入猪咳嗽声音监测设备保护装置的输气筒体8内，气体流过废气与灰尘过滤处理器10，将灰尘、氨气、硫化氢、二氧化碳、一氧化碳和小部分水蒸气去除掉；其次，除去灰尘、废气和小部分水蒸气的气体经过加热除湿器11，将其中剩余的水蒸气去除掉，此时，气体经过加热除湿器11加热后，温度很高，需要降温处理，否则将对猪咳嗽传感器设备有破坏作用；再次，经过净化的高温气体流过散热器12，高温气体所带的热量传递给散热器12，并通过散热器12散发出去。经过降温的气体进入到猪咳嗽传感器保护箱15中，形成一定的高压，阻止猪舍内的废气通过排气密封头18进入到猪咳嗽传感器保护箱15中，避免猪舍内的废气对猪咳嗽传感器24造成破坏。如果温度传感器16检测到进入到猪咳嗽传感器保护箱15中的气体温度高于50℃，则启动吹风机14，通过气流均布器13，将气流均匀吹到散热器12上，带走散热器12上的热量，从而达到降低气体温度的目的。当猪舍内的猪发出咳嗽声音时，则将声音通过排气密封头18传到猪咳嗽传感器保护箱15中，被猪咳嗽传感器24测到。

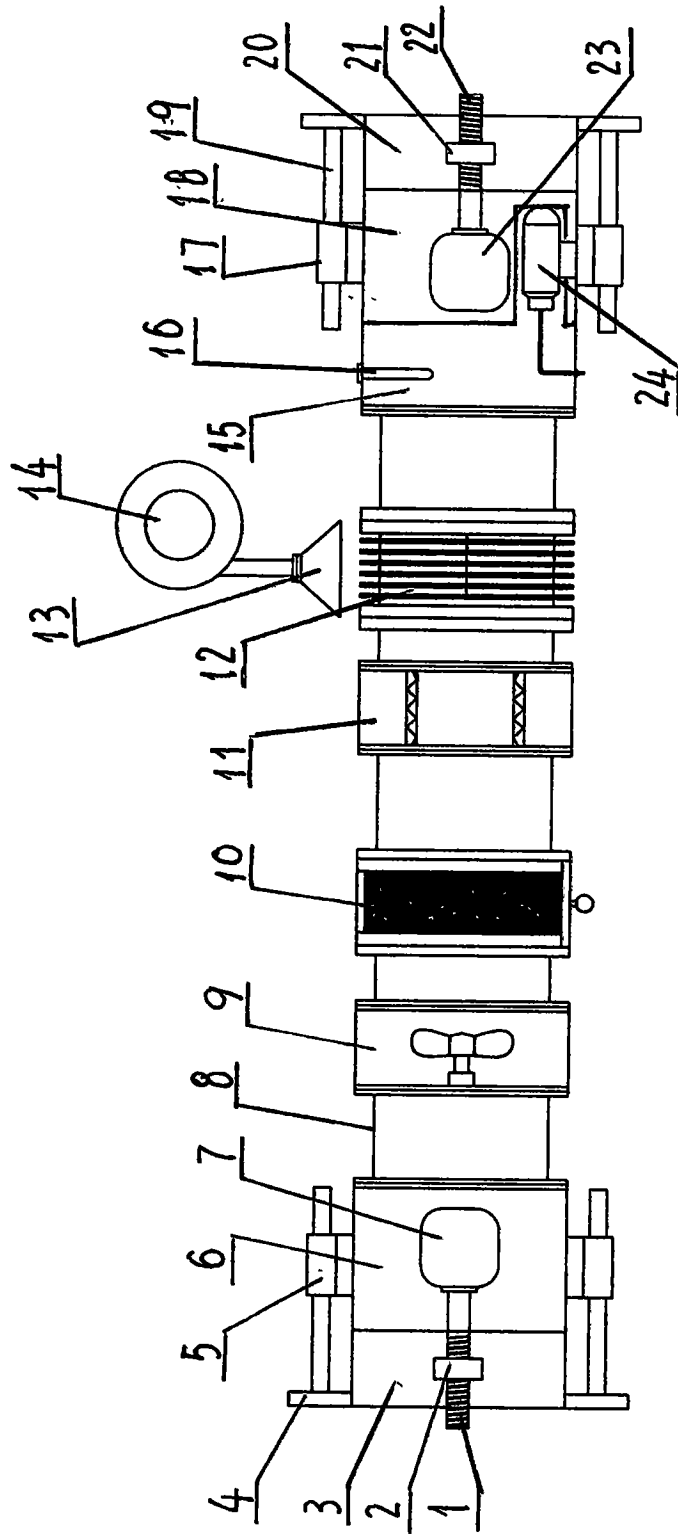


图1

专利名称(译)	猪咳嗽声音监测设备保护装置		
公开(公告)号	CN105615837B	公开(公告)日	2018-03-06
申请号	CN201610074195.3	申请日	2016-01-27
[标]申请(专利权)人(译)	黑龙江八一农垦大学		
申请(专利权)人(译)	黑龙江八一农垦大学		
当前申请(专利权)人(译)	黑龙江八一农垦大学		
[标]发明人	谢秋菊 于海明 马铁民 刘金明 王雪		
发明人	谢秋菊 于海明 马铁民 刘金明 王雪		
IPC分类号	A61B5/00 A61B50/30		
CPC分类号	A61B5/4803 A61B5/6887 A61B2562/24		
审查员(译)	李怡雪		
其他公开文献	CN105615837A		
外部链接	Espacenet SIPO		

摘要(译)

猪咳嗽声音监测设备保护装置属于畜牧饲养设备；在输气筒体上依次相互连通的安装进气密封头、轴流风机、废气与灰尘过滤处理器、加热除湿器、散热器、猪咳嗽传感器保护箱和排气密封头，在猪咳嗽传感器保护箱内安装温度传感器和猪咳嗽传感器，通过导向杆A与导向套A和电机A、螺杆A与螺母A的配合将进气密封端盖安装在进气密封头外端部上，通过导向杆B与导向套B和电机B、螺杆B与螺母B的配合将排气密封端盖安装在排气密封头外端部上，与吹风机连通的气流均布器配置在散热器外侧部位处；本装置结构合理，操作简易方便，有利于配置在猪舍内的猪咳嗽传感器的保护，减轻腐蚀，延长使用寿命，保证监测精度。

