



(12) 发明专利申请

(10) 申请公布号 CN 103705219 A

(43) 申请公布日 2014. 04. 09

(21) 申请号 201310714360. 3

(22) 申请日 2013. 12. 21

(71) 申请人 安徽正华生物仪器设备有限公司  
地址 235100 安徽省淮北市濉溪县经济技术  
开发区玉兰大道 17 号

(72) 发明人 朱克龙

(74) 专利代理机构 安徽合肥华信知识产权代理  
有限公司 34112

代理人 余成俊

(51) Int. Cl.  
A61B 5/00 (2006. 01)

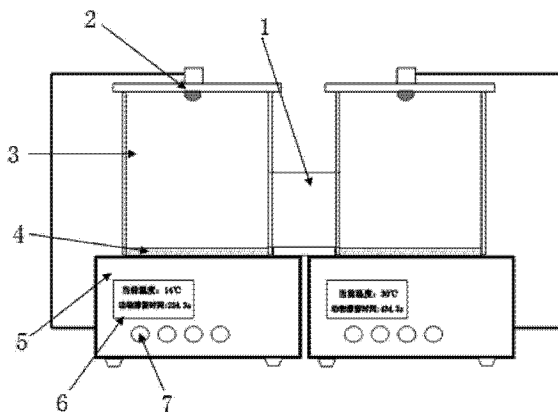
权利要求书1页 说明书2页 附图2页

(54) 发明名称

大鼠冷热环境偏爱装置

(57) 摘要

本发明公开了一种大鼠冷热环境偏爱装置，包括有两个活动箱，两个活动箱之间设有通道，两活动箱的上端分别设有热传感器、底部分别设有冷热传导板，两个冷热传导板的下端分别嵌入一个仪器壳中，仪器壳的前端面上设有数据及参数显示器、功能按键，仪器壳内置有半导体加热制冷块，半导体加热制冷块的上端面紧贴在冷热传导板的下端面上，半导体加热制冷块的下端设有半导体散热片，半导体散热片的左、右两侧分别设有开关电源、温度及数据控制器，温度及数据控制器分别与对应的热传感器、半导体加热制冷块、开关电源、数据及参数显示器、功能按键连接。本发明在使用时动物不需要禁水，能很好的模拟实验环境，对相关研究领域有很好的实用性。



1. 大鼠冷热环境偏爱装置,其特征在于:包括有两个活动箱,两个活动箱之间设有一个与两个活动箱均相通的通道,两活动箱的上端分别设有热传感器,两活动箱的底部分别设有冷热传导板,两个冷热传导板的下端分别嵌入一个仪器壳中,仪器壳的前端面上设有数据及参数显示器、功能按键,仪器壳内置有半导体加热制冷块,半导体加热制冷块的上端面紧贴在冷热传导板的下端面上,半导体加热制冷块的下端设有半导体散热片,半导体散热片的下端设有散热风扇,半导体散热片的左、右两侧分别设有开关电源、温度及数据控制器,温度及数据控制器分别与对应的热传感器、半导体加热制冷块、开关电源、数据及参数显示器、功能按键连接。

## 大鼠冷热环境偏爱装置

### 技术领域

[0001] 本发明主要涉及实验装置领域,尤其涉及一种大鼠冷热环境偏爱装置。

### 背景技术

[0002] 大鼠冷热环境偏爱装置,主要用于研究大鼠或小鼠喜热环境或是喜冷环境,提供客观的量化指标,从而研究大鼠的偏寒或偏热的体质状态,或是发生疾病时的病理属性是热性病证还是寒性病证。现今市场上有些做此相关实验是将大鼠禁水一定的时间,然后放入冷水和热水,供其饮用,从观察饮水量从而判断其的偏冷热状态。但这方法必须长期禁水会造成动物体内相关系统的变化,可能存在一定的实验数据偏差。

### 发明内容

[0003] 本发明目的就是为了弥补已有技术的缺陷,提供一种大鼠冷热环境偏爱装置。

[0004] 本发明是通过以下技术方案实现的:

大鼠冷热环境偏爱装置,其特征在于:包括有两个活动箱,两个活动箱之间设有一个与两个活动箱均相通的通道,两活动箱的上端分别设有热传感器,两活动箱的底部分别设有冷热传导板,两个冷热传导板的下端分别嵌入一个仪器壳中,仪器壳的前端面上设有数据及参数显示器、功能按键,仪器壳内置有半导体加热制冷块,半导体加热制冷块的上端面紧贴在冷热传导板的下端面上,半导体加热制冷块的下端设有半导体散热片,半导体散热片的下端设有散热风扇,半导体散热片的左、右两侧分别设有开关电源、温度及数据控制器,温度及数据控制器分别与对应的热传感器、半导体加热制冷块、开关电源、数据及参数显示器、功能按键连接。

[0005] 本发明的原理是:

大鼠冷热环境偏爱装置采用的是左右两箱的设计,实验箱底部为加热与降温装置,两箱中间有一通道门供大鼠来回穿梭,每个箱有独立的食槽与水瓶,让其自由活动选择所其爱的环境,本装置不需要禁水禁食。

[0006] 本发明的优点是:

本发明在使用时动物不需要禁水,此装置能很好的模拟实验环境,对相关研究领域有很好的实用性。

### 附图说明

[0007] 图1为本发明的整体结构示意图。

[0008] 图2为本发明的局部剖视图。

### 具体实施方式

[0009] 如图1、2所示,大鼠冷热环境偏爱装置,包括有两个活动箱3,两个活动箱3之间设有一个与两个活动箱3均相通的通道1,两活动箱3的上端分别设有热传感器2,两活动箱

3 的底部分别设有冷热传导板 4,两个冷热传导板 4 的下端分别嵌入一个仪器壳 5 中,仪器壳 5 的前端面上设有数据及参数显示器 6、功能按键 7,仪器壳 5 内置有半导体加热制冷块 8,半导体加热制冷块 8 的上端面紧贴在冷热传导板 4 的下端面上,半导体加热制冷块 8 的下端设有半导体散热片 9,半导体散热片 9 的下端设有散热风扇 10,半导体散热片 9 的左、右两侧分别设有开关电源 11、温度及数据控制器 12,温度及数据控制器 12 分别与对应的热传感器 2、半导体加热制冷块 8、开关电源 11、数据及参数显示器 6、功能按键 7 连接。

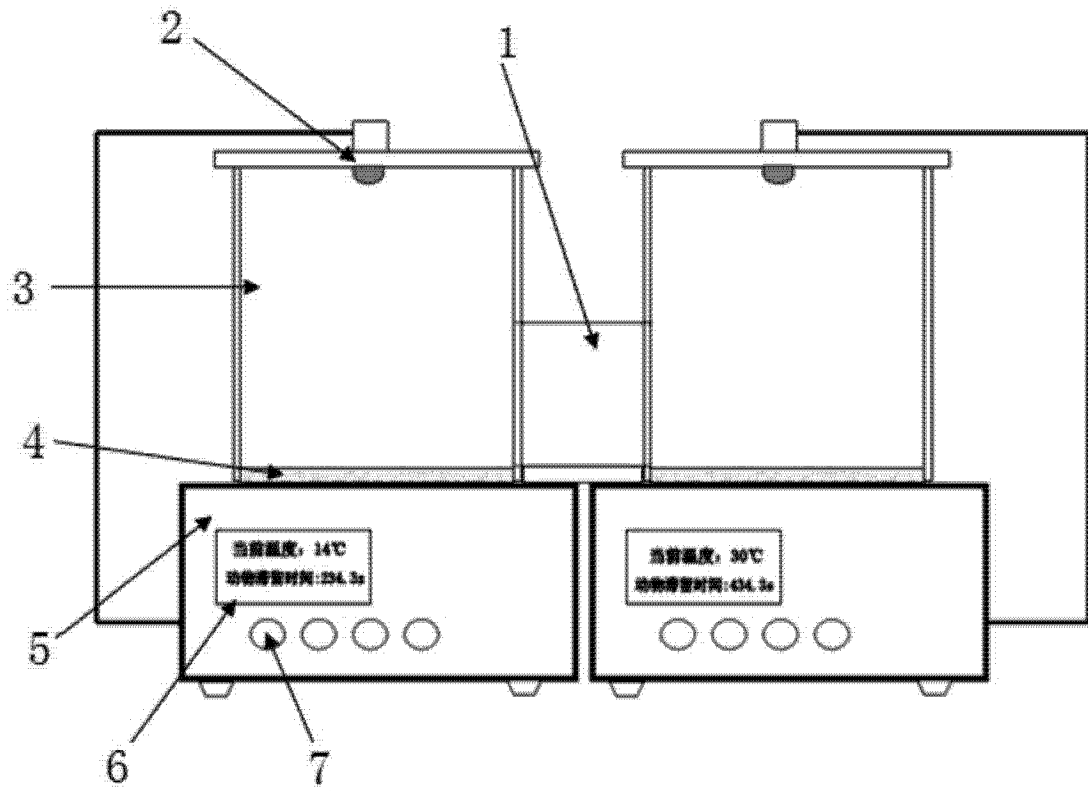


图 1

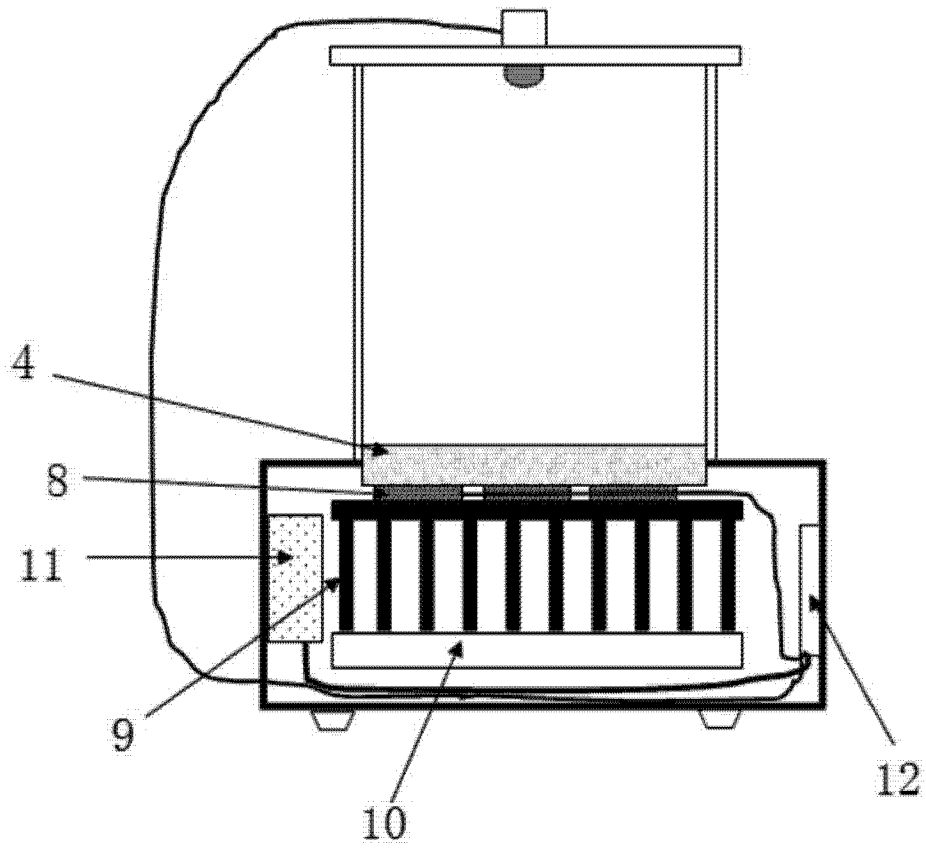


图 2

专利名称(译)	大鼠冷热环境偏爱装置		
公开(公告)号	<a href="#">CN103705219A</a>	公开(公告)日	2014-04-09
申请号	CN201310714360.3	申请日	2013-12-21
[标]申请(专利权)人(译)	安徽正华生物仪器设备有限公司		
申请(专利权)人(译)	安徽正华生物仪器设备有限公司		
当前申请(专利权)人(译)	安徽正华生物仪器设备有限公司		
[标]发明人	朱克龙		
发明人	朱克龙		
IPC分类号	A61B5/00		
外部链接	<a href="#">Espacenet</a> <a href="#">SIPO</a>		

摘要(译)

本发明公开了一种大鼠冷热环境偏爱装置，包括有两个活动箱，两个活动箱之间设有通道，两活动箱的上端分别设有热传感器、底部分别设有冷热传导板，两个冷热传导板的下端分别嵌入一个仪器壳中，仪器壳的前端面上设有数据及参数显示器、功能按键，仪器壳内置有半导体加热制冷块，半导体加热制冷块的上端面紧贴在冷热传导板的下端面上，半导体加热制冷块的下端设有半导体散热片，半导体散热片的左、右两侧分别设有开关电源、温度及数据控制器，温度及数据控制器分别与对应的热传感器、半导体加热制冷块、开关电源、数据及参数显示器、功能按键连接。本发明在使用时动物不需要禁水，能很好的模拟实验环境，对相关研究领域有很好的实用性。

