



(12) 发明专利

(10) 授权公告号 CN 102421337 B

(45) 授权公告日 2015. 06. 24

(21) 申请号 201080020792. 9

(22) 申请日 2010. 05. 11

(30) 优先权数据

09160160. 9 2009. 05. 13 EP

(85) PCT国际申请进入国家阶段日

2011. 11. 11

(86) PCT国际申请的申请数据

PCT/IB2010/052066 2010. 05. 11

(87) PCT国际申请的公布数据

W02010/131190 EN 2010. 11. 18

(73) 专利权人 皇家飞利浦电子股份有限公司

地址 荷兰艾恩德霍芬

(72) 发明人 M. A. 阿尔布 P. S. 牛顿

P. 方塞卡 D. 切斯塔科夫 J. 杜

V. P. 比尔 L. M. 肖尔滕

S. P. P. 普龙克 F. 里斯

(74) 专利代理机构 中国专利代理(香港)有限公司

司 72001

代理人 景军平 刘鹏

(51) Int. Cl.

A47G 9/10(2006. 01)

A61B 5/00(2006. 01)

(56) 对比文件

CN 1674813 A, 2005. 09. 28,

US 2007251016 A1, 2007. 11. 01,

US 2006050482 A1, 2006. 03. 09,

CN 1310592 A, 2001. 08. 29,

WO 2008053435 A1, 2008. 05. 08,

审查员 于洋

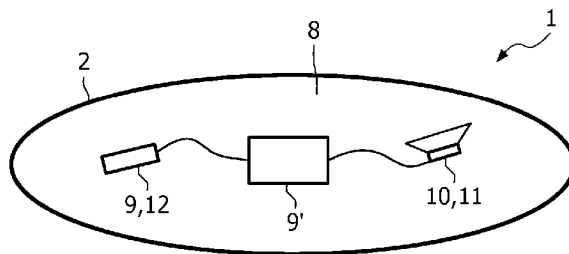
权利要求书1页 说明书5页 附图3页

(54) 发明名称

用于操纵人的休息条件的有源枕头系统和方法

(57) 摘要

本发明涉及一种用于操纵人的休息条件的有源枕头系统和方法,其中人的实际休息条件由例如传感器单元、活动记录仪、温度传感器和/或湿度传感器来确定,且其中声合成射流冷却机构由所确定的实际休息条件触发以操纵人的休息条件。



1. 一种用于操纵人的休息条件的有源枕头系统 (1), 包括:
枕头 (2);
传感器单元 (3); 以及
空调 (4) 单元, 其由所述传感器单元 (3) 触发,
其中所述空调单元 (4) 集成于所述枕头 (2) 内且包括声合成射流冷却机构 (4')。
2. 根据权利要求 1 所述的有源枕头系统 (1), 其特征在于, 所述声合成射流冷却机构 (4') 包括扬声器 (5) 和 / 或隔膜泵。
3. 根据权利要求 1 或 2 所述的有源枕头系统 (1), 其特征在于, 所述传感器单元 (3) 包括湿度传感器、温度传感器 (6) 和 / 或皮肤电反应传感器 (7)。
4. 根据权利要求 1 或 2 所述的有源枕头系统 (1), 其特征在于, 所述传感器单元 (3) 和 / 或所述空调单元 (4) 包入到所述枕头 (2) 的衬垫材料 (8) 内。
5. 根据权利要求 1 或 2 所述的有源枕头系统 (1), 其特征在于, 所述传感器单元 (3) 和 / 或所述空调单元 (4) 包入到所述枕头 (2) 的泡沫材料内。
6. 根据权利要求 4 所述的有源枕头系统 (1), 其特征在于, 夹层组装于所述衬垫材料 (8) 与所述传感器单元 (3) 和 / 或所述空调单元 (4) 之间, 其中所述衬垫材料比所述夹层更柔。
7. 根据权利要求 5 所述的有源枕头系统 (1), 其特征在于, 所述泡沫材料包括多个通风管。
8. 根据权利要求 6 所述的有源枕头系统 (1), 其特征在于, 所述夹层包括多个通风管。

用于操纵人的休息条件的有源枕头系统和方法

技术领域

[0001] 本发明涉及睡眠监视和有源睡眠操纵的领域。

背景技术

[0002] 在夏天,由于高温,睡觉的人的枕头可能变得很热且由于汗水变潮湿。由于这个原因,许多人睡觉时感到不舒服,且有时甚至醒来并翻转枕头以利用更冷/干的侧面。

[0003] 现有技术冷却枕头的状况包括大部分基于水的解决方案。在大部分这些解决方案中,通过向密封容器填充水且在使用前将该容器放置于冰箱中一段时间来实现冷却。该容器将继续放置于枕头套的袋中且之后使该套在枕头上滑动。通过热交换过程,热释放到空气中。这种解决方案的大缺点在于,在枕头中的水必须手动换掉,这是很麻烦的。同时,冷包装物的低温将导致冷凝,这会使得枕头变湿,给人不愉快的感觉,实际上可能会比不使用冷却时更多地干扰睡眠。另外,现有技术文献 WO 2009 / 005 616 A1 公开了一种多重对流衬垫的就座和睡眠系统,其合并了鼓风机和斯特林循环(stirling cycle)来提供温度改变的空气,温度改变的空气可受控地被引导通过第一传导垫和第二传导垫。不利的是,将整个斯特林循环均集成在枕头中是很难、很昂贵且因此非常不切实际的。由专利申请 WO 00/06006 A1 公开的另一冷却枕头解决方案是基于以下原理:使空气流动以与位于使用者身体附近且包含足量水的纤维材料紧密接触,促进水汽化,且通过汽化吸热而冷却头部。因此,这些发明具有空气传送风扇、空气所流经的流动通路以及形成该流动通路且包含水的汽化片材。这种解决方案的显著缺点在于使用风扇,风扇需要转子的较大旋转速度来变得有效,因此导致枕头中不期望的噪声和振动。

[0004] 目前,在市场上,越来越多的产品支持人们去放松且在床上入睡而不会干扰他们的伴侣。这种概念可见于不同类型的枕头中。举例而言,已知具有集成扬声器的枕头,扬声器产生舒缓放松的音乐且通过紧靠近人耳周围形成白噪声而有助于阻挡环境噪声。这种产品由于其便携性而理想地用于私人使用和旅行者。还存在具有集成光的枕头,其在早晨逐渐地照亮其表面以带给人愉快的唤醒体验同时使伴侣保持熟睡。而且,现有技术文献 WO 2004 / 75 714 A2 公开了一种基于实时自适应反馈系统来通过子唤醒(sub-awakening)非侵入式刺激而操纵睡眠体系的系统,该实时自适应反馈系统包括睡眠和环境监视单元,集成、控制和决策单元以及刺激单元。不利的是,此现有技术文献并未公开借助于活动测量传感器(actimetry sensor)来监视睡觉的人,其中该活动测量传感器提供对睡觉的人的实际睡眠条件的很低成本、紧凑且准确的确定。

发明内容

[0005] 本发明的目的在于,提供一种用于操纵人的休息条件的有源枕头系统,其包括反馈高性能和低噪声空调器且并不具有结合现有技术所提到的缺陷。

[0006] 上文所述的目的是通过用于操纵人的休息条件的有源枕头系统来实现,该有源枕头系统包括:

[0007] - 传感器单元 ;以及

[0008] - 空调单元,其由传感器单元触发,

[0009] - 其中空调单元包括声合成射流冷却机构。

[0010] 有利地,与根据上文所提到的现有技术状态的、基于风扇的水蒸发冷却解决方案相比,借助于声合成射流冷却机构来生成声合成射流更加安静。提出使用声合成射流原理以控制通过枕头中空气通道的空气流量。空气流将增加人在睡眠或休息期间积聚于枕头中的汗液蒸发。蒸发的主要效果是干燥枕头,使得其在夜晚让人感觉更舒适。此外,作为副作用,其将帮助控制枕头温度。

[0011] 声合成射流冷却机构包括隔膜泵且特别地例如包括扬声器。有源枕头系统的显著优点在于,声合成射流冷却机构一方面能生成强空气流,但另一方面其并不需要转子的快速旋转运动。因此可避免由于运动的转子所造成的气动噪声、振动、磨损和研磨噪声。这是很重要的,因为提供有源枕头系统来改进人休息或睡眠条件且必须不成为休息或睡觉的人的干扰源。特别地,如果人头部搁置于枕头上,通常相距空调器小距离。在此有源枕头系统中,空调器包括在腔室中的扬声器,通过腔室中的特殊构造,通过施加特定频率,产生能用于冷却设备的空气射流。已经表明,声合成射流冷却方法允许小型化,这是很可靠的,因为其具有受磁场无摩擦驱动的仅仅一个运动部件。这与基于水(诸如泵)或空气流(诸如风扇)的其它基于冷却的方法不同。在本发明的意义上,术语“休息”包括人的放松以及睡觉、恢复、复原和 / 或康复。词语“枕头”可被理解为头垫、床垫、沙发垫、毯、座套或类似物。优选地,声合成射流冷却机构包括由电磁和 / 或压电驱动器操作的膜。

[0012] 传感器单元测量人的实际休息条件。基于由传感器单元收集的数据来缓和地调整枕头温度,特别地通过处理单元来缓和地调整枕头温度以例如在热的季节防止人过热和出汗。优选地,传感器单元测量人的温度和 / 或湿度,和 / 或传感器单元测量人的环境中的温度和 / 或湿度。随后,若需要,触发空调器以改进气候条件从而改善人的休息条件。因此,传感器单元包括用于有源枕头系统的反馈路径以调整休息的人的最佳休息条件。

[0013] 在一优选实施例中,根据本发明的有源枕头系统包括使用者界面,使用者界面例如无线连接到有源枕头系统,且允许休息的人决定个人喜欢的休息条件。人可调整例如目标温度值、目标湿度值和 / 或目标空气流量值。而且,目标温度值、目标湿度值和 / 或目标空气流量值可独立于时间,特别是休息时间或者独立于睡眠阶段来选择。例如,在 REM(快速眼运动)阶段可降低枕头温度,且在清晨快要起床之前升高枕头温度。

[0014] 在一优选实施例中,传感器单元和 / 或空调单元包入到衬垫材料内以增加有源枕头系统表面的柔软性,从而改进休息舒适性。优选地,衬垫材料包括记忆泡沫材料,其提供个性化的人体工学枕头形状。根据本申请的一个方面,夹层组装于衬垫材料与传感器单元和 / 或空调单元之间,其中衬垫材料比夹层更柔。根据本申请的另一个方面,所述泡沫材料可包括多个通风管。根据本申请的再一个方面,夹层可包括多个通风管。

[0015] 本发明的另一目的在于一种用于操纵人的休息条件的有源枕头系统,包括:

[0016] - 活动记录仪(actigraph),其用于确定人的休息状况,以及

[0017] - 致动单元,其由活动记录仪触发来操纵人的休息条件。

[0018] 有益地,活动记录仪测量例如人的身体运动和 / 或人的身体运动模式以判断人的实际睡眠深度、睡眠阶段、放松水平、睡眠模式和 / 或生理节律。致动器包括集成到枕头内

的刺激设备,其通过发出例如光、声音、振动、电磁波、有味道的空气、热、冷却空气和类似物来操纵人的休息状况。优选地,活动记录仪包括加速度传感器、力传感器、压力传感器或应力计,其集成到有源枕头系统内且例如测量由于人头的身体运动所造成的枕头表面的运动。在另一实施例中,活动记录仪直接附连到休息的人,优选地通过胶带,身体条带、头部条带或腕带。在此情况下,在活动记录仪与集成到枕头内的致动单元之间可能有硬接线或无线通信。因此,有源枕头系统测量某些使用者参数且由处理单元提供特定刺激给使用者以用于放松或刺激目的。优选地,当检测到应力(当能够检测时)时自动开始处置,其中处置强度基于所测量的应力导数。当人完全放松或入睡时也可自动地停止处置。人通过优选地无线连接到致动器、处理单元和/或活动记录仪的使用者界面来调整有源枕头系统的参数。

[0019] 特别地,加速度传感器包括压电加速度计和低通带滤波器,低通带滤波器滤出较高频率以消除由于外部振动所造成的信号。活动记录仪优选地包括零交叉模式(ZCM:对于每个时段,计数加速度计波形与零交叉的次数)、比例积分模式(PIM:对于每个时段,测量在曲线下方的面积且累加该大小)以及超阈值时间模式(TAT:使用特定阈值且测量波高于特定阈值的时间长度)。

[0020] 而且,有源枕头系统和/或传感器单元测量人的生理参数,诸如脉搏率、人脑的电活动(EEG)、人心脏的电活动(ECG)、人肌肉的刺激信号(EMG)、皮肤电反应(GSR)和类似参数。随后,有源枕头系统从活动测量和生理参数来确定人的实际休息条件,如睡眠深度,睡眠阶段和/或放松水平以改进检测精度。

[0021] 本发明的另一目的在于一种操纵人的休息条件的方法,包括以下步骤:

[0022] - 由活动测量来测量人的运动,

[0023] - 依赖于所测量的人的运动来确定人的休息状况,

[0024] - 依赖于所确定的人的休息状况来生成反馈信号以操纵人的休息条件。

[0025] 本发明的另一目的在于一种操纵人的休息条件的方法,包括以下步骤:

[0026] - 确定实际气候条件,以及

[0027] - 触发扬声器以依赖于所确定的气候条件来生成声合成射流冷却。

[0028] 结合附图,通过下文的详细描述,本发明的上述和其它特征、特点和优点将会变得显然,附图以举例说明的方式说明本发明的原理。仅出于举例说明目的给出这些描述,但不限制本发明的范围。下文所引用的附图标记参考附图。

附图说明

[0029] 图 1 示出根据本发明的第一实施例的有源枕头系统;

[0030] 图 2 示出根据本发明的第二实施例的有源枕头系统;

[0031] 图 3a、图 3b 示出根据本发明的第二实施例的有源枕头系统的传感器单元;以及

[0032] 图 4 示出根据本发明的第三实施例的有源枕头系统的传感器单元。

具体实施方式

[0033] 现将参看确定附图关于特定实施例来描述本发明,但本发明并不限于此,而是仅受权利要求限制。所描述的附图只是示意性的而不是限制性的。在附图中,出于说明目的,

某些元件的大小可被夸大且并未按照比例绘制。

[0034] 在提及单数名词时使用不定冠词或定冠词“一”，或“该”的情况下，其也包括这些名词的复数，除非具体地规定为其它情况。而且在说明书和权利要求中的术语第一、第二，和类似术语用于区分类似元件且未必描述顺序或时间次序。应了解，如此使用的术语可在适当情况下互换，且本文所描述的本发明的实施例能够以本文所描述和图示的顺序之外的其它顺序来操作。此外，在说明书和权利要求中使用术语顶部、底部、上方、下方和类似术语是出于描述目的，且未必描述相对位置。应了解，如此使用的术语可在适当情况下互换，且本文所描述的本发明的实施例能够以本文所描述或图示的方位之外的其它方位来操作。应当注意的是，在权利要求中所用的术语“包括”不应被理解为限于下文所列出的方式；其并不排除其它元件或步骤。因此，表述“包括装置 A 与 B 的设备”的范围应不限于仅由构件 A 与 B 组成的设备。其表示关于本发明，设备的仅相关构件是 A 与 B。

[0035] 图 1 示出根据本发明的第一实施例的有源枕头系统 1 的示意图。有源枕头系统 1 包括枕头 2，在枕头 2 内具有活动记录仪 9、处理单元 9' 和致动单元 10。活动记录仪包括加速度传感器 12，其用于确定使用该枕头 2 的人的休息状况。加速度传感器 12 测量人的身体运动，且优选地为活动记录仪 9 的一部分的处理单元 9' 分析加速度传感器 12 的测量的信号且解释人的运动模式以确定实际人的睡眠深度、睡眠阶段或类似情况。随后，处理单元 9' 依赖于所确定睡眠深度、睡眠阶段或类似情况生成反馈信号，其由致动单元 10 处理。在本实例中，致动单元 10 包括另一扬声器 11，其用于向人播放音乐或单个音调。如果在晚上或在夜间由活动记录仪 9 检测到人醒来状态，那么致动单元 10 播放例如放松且令人陶醉的音乐或音调来使人入睡。优选地，扬声器 11 播放单调的音调或自然声音，如鸟鸣，大海声、破碎声或类似声音。同时，活动记录仪 9 持续地监视人的实际休息条件且例如当人再次入睡时停止或减弱扬声器 11 的播放。在另一实施例中，致动单元 10 包括光源，光源在早晨唤醒时照亮枕头 2 的表面以给人带来愉快的唤醒体验；在此情况下，活动记录仪 9 例如检测人的实际深度睡眠阶段。在另一实施例中，有源枕头系统集成到睡椅内且向使用睡椅的人提供放松的声音或音乐，改进人的放松和复原 (regeneration)，但也同时监视其反应和休息条件以使放松声音或音乐的播放适应人的行为和休息条件。

[0036] 图 2 示出根据本发明的第二实施例的有源枕头系统 1 的示意图。有源枕头系统 1 包括枕头 2，在枕头 2 内具有传感器单元 3 和空调单元 4。传感器单元 3 测量枕头 2 表面附近的实际气候条件，其优选地与使用该枕头 2 的人头部接触。传感器单元 3 包括：温度传感器 6，其用于测量头部或枕头 2 表面的温度；湿度传感器，其用于测量枕头 2 表面的湿度；和/或皮肤电反应 (GSR) 传感器 7，其用于测量人皮肤的电导以确定人的流汗。所测量的值用于给出关于人体温和湿度的指示，且因此由作为传感器单元 3 的一部分的处理单元 3' 进行分析，以确定人的实际气候条件。依赖于这些确定的实际气候条件，空调单元 4 由处理单元 3' 来触发以向人提供最佳气候条件。如果枕头 2 或人头部的温度超过特定阈值，则空调器 4 开始用空气流来冷却枕头 2 的表面，且例如如果温度降低到低于另一阈值，则空调器 4 停止冷却。因此，空调器 4 包括声射流冷却机构 4'，其中空气流由振荡膜提供而不是由旋转叶轮提供。在此有源枕头系统 1 中，空调器 4 包括在腔室中的扬声器 5，通过腔室中的特殊构造，通过施加特定频率，产生能用于冷却设备的空气射流。由此系统产生的噪声小于常规的基于风扇的解决方案，且可通过将该设备隔音而进一步降噪。这方面的研究已表明，声合成

射流冷却方法允许小型化,这是很可靠的,因为其仅仅具有一个受磁场无摩擦驱动的运动部件。这与基于水(诸如泵)或基于空气流(诸如风扇)的其它基于冷却的方法不同。

[0037] 在另一优选实施例中,处理单元 3' 无线连接到另一传感器单元 3'', 另一传感器单元 3'' 由手表的腕带直接附连到人体上。另一传感器单元 3'' 包括温度传感器 6、皮肤电传感器 7 和脉冲传感器。传感器单元 3'' 例如集成到手表的外壳 15 内,其直接接触人皮肤。手表的外壳 15 和另一传感器单元 3'' 在图 3a 和图 3b 中被示意性地示出。

[0038] 图 4 示出根据本发明的第三实施例的有源枕头系统的传感器单元 3,其中传感器单元 3 也包括 3D 加速度计,且其可用于在睡眠期间检测使用者的躁动(restlessness)。整个模块具有 35mm 的直径,13.5g 的重量且其配备 60mAh 3.7V 的可再充锂电池,该电池允许使用一整天。该设备可替代地配备诸如锂聚合物型的可再充电的电池,通过将枕头放置于具有嵌入线圈的表面上而使之再充电,通过枕头中相对应线圈中的感应而使电池充电。因此,传感器单元 3 在其顶侧上包括印刷天线。枕头 2 的温度可由诸如热电偶或半导体温度传感器这样的温度传感器 6 来测量。后者的优点在于它们相当小、准确且廉价。

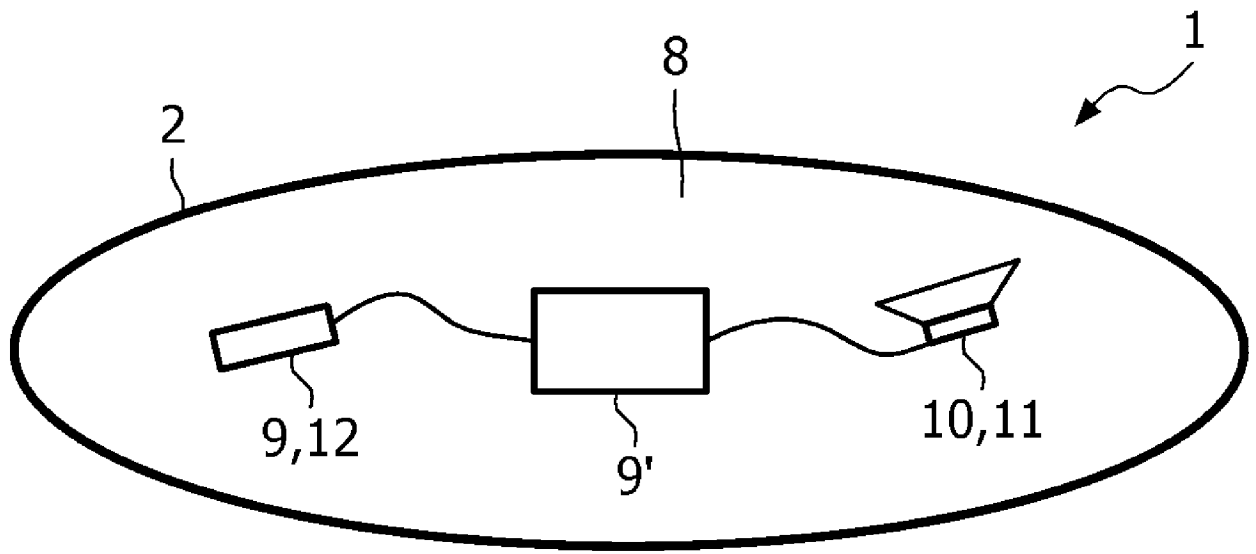


图 1

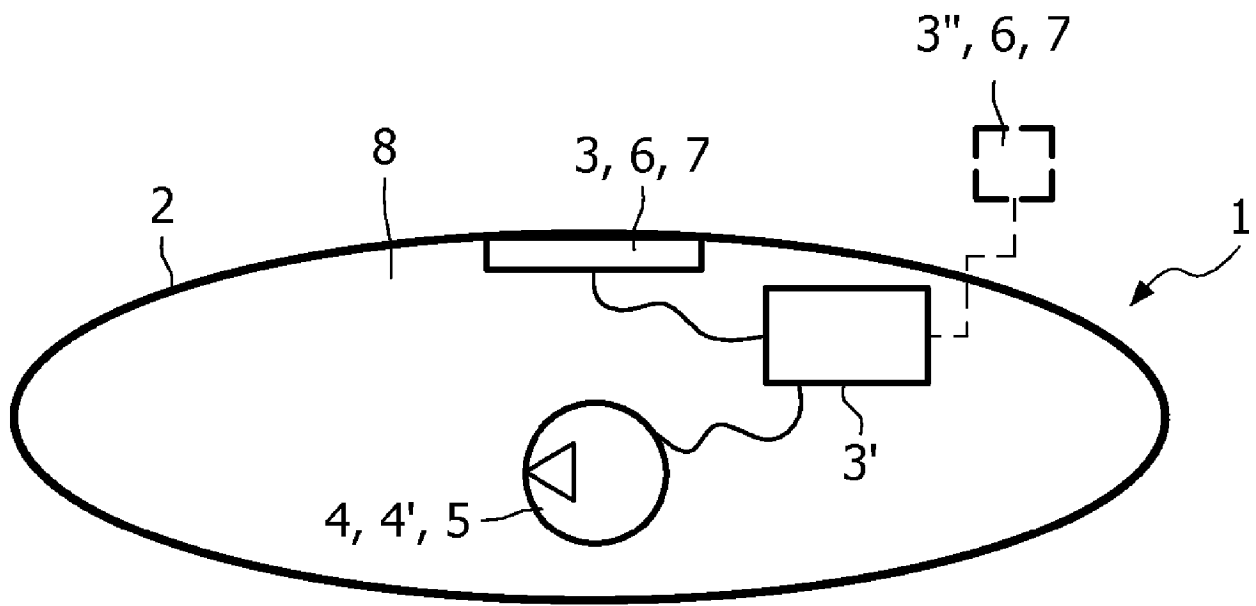


图 2

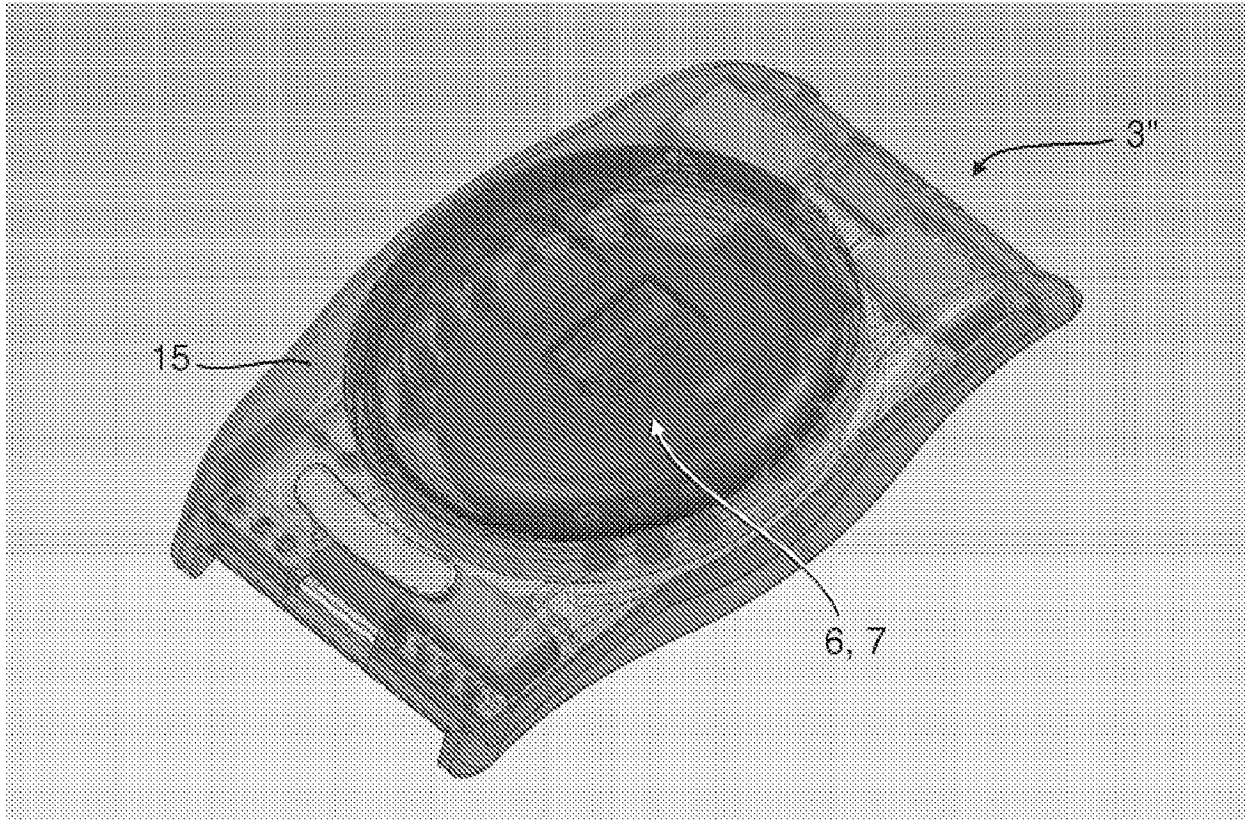


图 3a

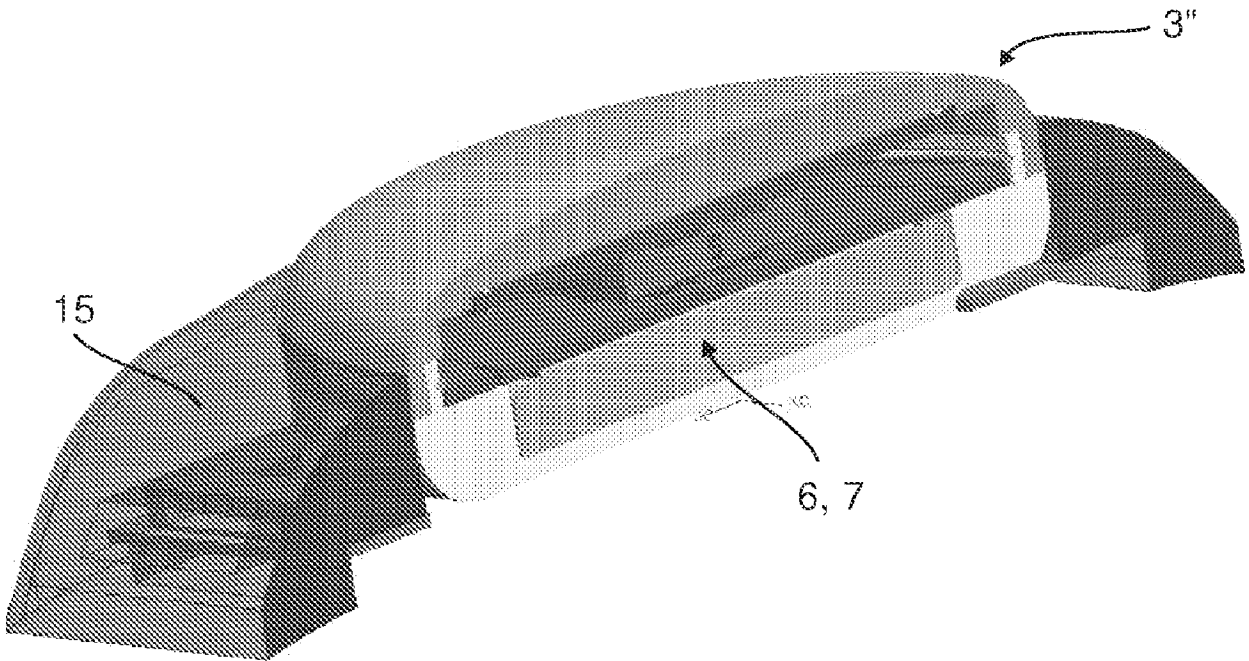


图 3b

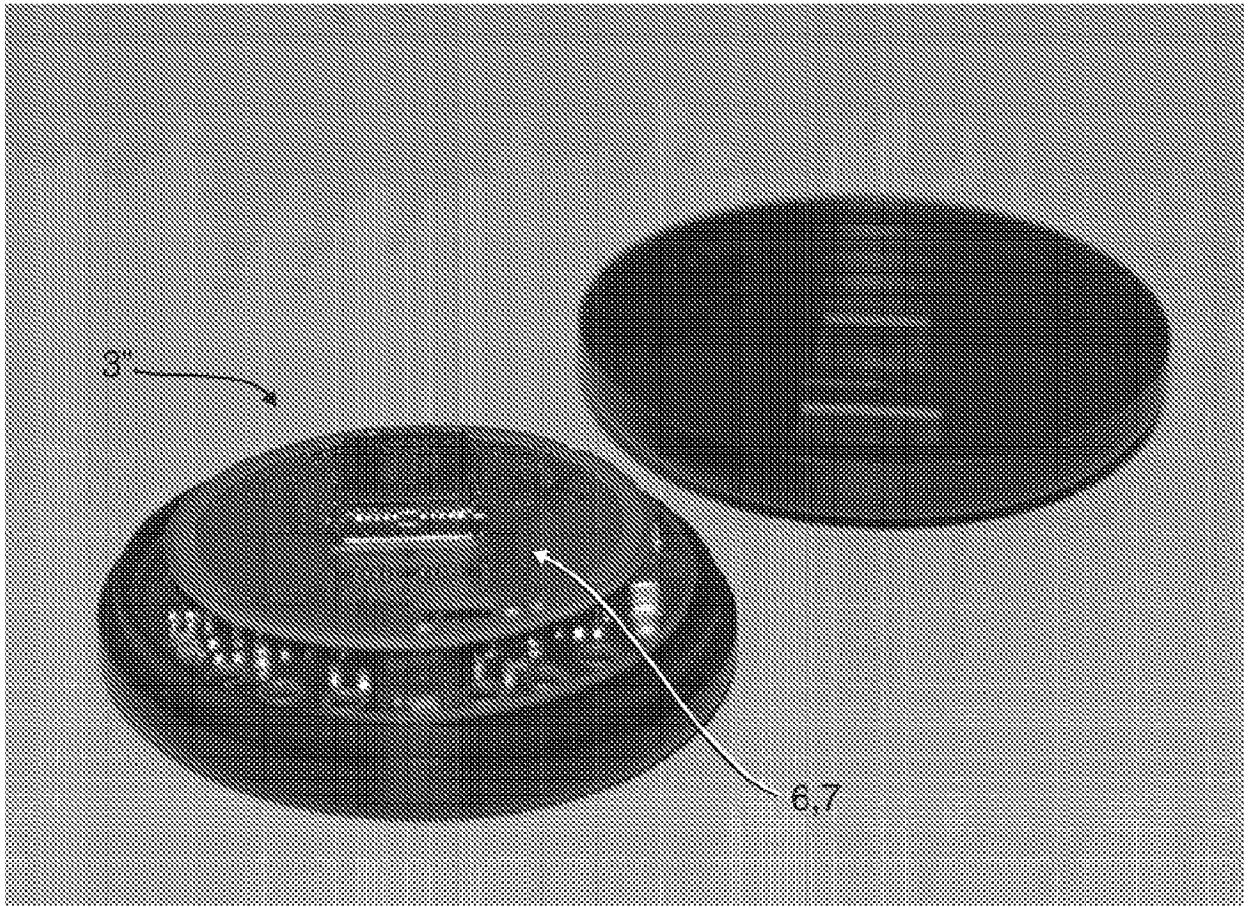


图 4

专利名称(译)	用于操纵人的休息条件的有源枕头系统和方法		
公开(公告)号	CN102421337B	公开(公告)日	2015-06-24
申请号	CN201080020792.9	申请日	2010-05-11
[标]申请(专利权)人(译)	皇家飞利浦电子股份有限公司		
申请(专利权)人(译)	皇家飞利浦电子股份有限公司		
当前申请(专利权)人(译)	皇家飞利浦电子股份有限公司		
[标]发明人	M A 阿尔布 P S 牛顿 P 方塞卡 D 切斯塔科夫 J 杜 V P 比尔 L M 肖尔滕 S P P 普龙克 F 里斯		
发明人	M. A. 阿尔布 P. S. 牛顿 P. 方塞卡 D. 切斯塔科夫 J. 杜 V. P. 比尔 L. M. 肖尔滕 S. P. P. 普龙克 F. 里斯		
IPC分类号	A47G9/10 A61B5/00		
CPC分类号	A47G9/1036 A47G2200/066 A47G2200/085 A47G2200/146 A47G2200/166 A47G2200/205 A61B5/0002 A61B5/01 A61B5/1118 A61B5/4806 A61B5/4809 A61B5/4812 A61B5/6887 A61B5/7203 A61H23/02		
代理人(译)	刘鹏		
审查员(译)	于洋		
优先权	2009160160 2009-05-13 EP		
其他公开文献	CN102421337A		
外部链接	Espacenet SIPO		

摘要(译)

本发明涉及一种用于操纵人的休息条件的有源枕头系统和方法，其中人的实际休息条件由例如传感器单元、活动记录仪、温度传感器和/或湿度传感器来确定，且其中声合成射流冷却机构由所确定的实际休息条件触发以操纵人的休息条件。

