



(12) 发明专利申请

(10) 申请公布号 CN 101779949 A

(43) 申请公布日 2010.07.21

(21) 申请号 200910206357.4

(51) Int. Cl.

(22) 申请日 2006.03.09

A61B 5/00(2006.01)

(30) 优先权数据

A61B 5/0408(2006.01)

PA200500354 2005.03.09 DK

A61B 5/0478(2006.01)

PA200501748 2005.12.09 DK

(62) 分案原申请数据

200680013718.8 2006.03.09

(71) 申请人 库蒂森斯股份公司

地址 丹麦赫斯霍尔姆

(72) 发明人 苏塞尼·霍尔姆·法尔贝克

卡斯坦·霍普

比德·伯曼·萨缪尔森

简斯·布兰尼布杰格

(74) 专利代理机构 中国国际贸易促进委员会专

利商标事务所 11038

代理人 屠长存

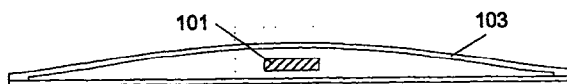
权利要求书 1 页 说明书 30 页 附图 7 页

(54) 发明名称

嵌入有微电子系统的三维粘合剂器件

(57) 摘要

本发明涉及一种包含微电子感测系统的要被附着到哺乳动物的身体表面上的三维粘合剂器件,其特征在于,(a)具有上表面和底表面的由压敏粘合剂制成的三维粘合剂体;(b)被嵌入压敏粘合剂的体部中的微电子系统;(c)被附着到上表面上的一个或更多个覆盖层;和(d)任选地,可释放地附着到粘合剂器件的底表面上的释放衬里。适当地,该微电子系统是能够感测诸如压力、振动、声音、电活动(例如,从肌肉活动)、张力、血流、水分、温度、酶活性、细菌、pH值、血糖、导电率、电阻、电容、电感或其它化学、生物化学、生物学、机械或电气性能的物理输入的微电子感测系统。



1. 一种适于被附着到哺乳动物的身体表面上的传感器组件,包括:  
传感器电路,包含许多电气部件;  
包含用于向电气部件中的至少一个供电的至少一个电源和用于将传感器组件附着到哺乳动物的身体表面上的至少一个粘合剂的器件;并且,  
该器件适于可释放地连接到传感器电路上。
2. 根据权利要求 1 的传感器组件,其中,传感器电路至少部分包含于外壳中,并且外壳由近端外壳部分和远端外壳部分形成。
3. 根据权利要求 2 的传感器组件,其中,粘合剂和外壳之间的第一剥离力比粘合剂和电源之间的第二剥离力小。
4. 根据权利要求 2 或 3 的传感器组件,其中,至少一个换能器被附着到近端外壳部分的近端表面上。
5. 根据权利要求 2 或 3 的传感器组件,其中,  
凹槽形成于远端外壳部分中,该凹槽适于容纳至少一个所述电源;并且  
至少一个电气接点被设置在远端外壳中,从而在该至少一个电源和电气部件之间提供电连接。

## 嵌入有微电子系统的三维粘合剂器件

[0001] 本申请是申请日为 2006 年 3 月 9 日、申请号为 200680013718.8、发明名称为“嵌入有微电子系统的三维粘合剂器件”的申请的分案申请。

### 技术领域

[0002] 本发明涉及主要用于监视生理或神经条件的微电子系统。更特别地,本发明涉及被嵌入三维粘合剂器件中的侵入式和非侵入式微电子系统,该三维粘合剂器件可被附着到哺乳动物的表面上,该表面适当地为皮肤。该微电子系统适当地利用无线通信并可用于测量 ECG(心电图)、EMG(肌电图)、EEG(脑电图)、血糖、脉搏、血压、pH 值和氧。

### 背景技术

[0003] 感测系统通过压敏粘合剂向皮肤的附着被很好地建立。因此,AMBU A/S, DK 具有大量的用于测量 ECG 的产品,这些产品通过泡沫粘合剂、微孔粘合剂或水凝胶粘合剂附着到皮肤上。这些传感器一般通过导线连接到监视设备上。

[0004] 在 WO 03/065926A2 中,Ozgus 等人公开了具有柔软并且较薄的集成电路的可佩带的生物监视器。该专利申请提出通过使用薄层粘合剂或粘合剂垫料附着到皮肤上而实现高舒适度佩带的方式。但是,使用的粘合剂是吸留的。该申请还说明了用于无线数据收集的传感器模块,该传感器模块具有包含电路的薄硅板和作为多个层被嵌入传感器模块内的柔性电源。

[0005] 在 US 5054488 中,Mus 等人公开了用于产生代表生理条件的电信号的光电子传感器。传感器可通过聚酯衬里上的双侧压敏粘合剂被附着到身体上。

[0006] 在 US 5458124 中,Stanko 等人公开了通过双侧压敏粘合剂被附着到身体上的心电图电极。

[0007] 在 US 6372951 中,Ter-Ovanesyan 等人公开了在操作上连接到通过粘合剂补片与佩带者配合的一次性物品上的传感器。各种各样的身体粘成分可被使用。

[0008] 在 US 6385473 中,Haines 等人公开了用水解胶体粘合剂的两个条带附着到哺乳动物对象身体上的层叠的传感器器件。层叠结构也包含与水解胶体粘合剂接触的水凝胶。器件的寿命规定为 24 小时。

[0009] 在 WO 99/59465 中,Feierbach 等人公开了用于监视病人的生理条件的装置。该装置包括具有用于附着到病人身上的远端侧的补片。该装置还可包含可与所述补片耦合的电子外壳。在一个实施例中,装置的表面可预先形成为符合身体部位的轮廓。承载电子外壳的补片可以较软并提供自然的感觉,并且可由乳胶、硅或其它的涂胶的织物制成。如该专利的图 2B 和图 8 所示,具有电子外壳的补片的上表面可具有平滑的凸面形状。补片通过粘合剂与病人的皮肤耦合。这种粘合剂可以是由 3M 制造的水解胶体皮肤保护粘合剂。由此,该专利申请教导使用用于附着传感器的水解胶体粘合剂衬里,该传感器具有任选地以预先形成的形状配合身体的轮廓的平滑并且较软的衬背。

[0010] 在美国申请 2003/0009097 A1 中,Sheraton 等人公开了这样一种传感器,即,该传

感器具有水凝胶导电中心皮肤接触部分和围绕该中心部分的用于粘合传感器的水解胶体粘合剂部分,并且,在所述组合的盘上,导电端子与导线连接。这种结构进一步被粘合到端子上的叠层膜层和粘合剂的周缘保护。该专利申请教导使用用于将传感器附着到皮肤上的水解胶体粘合剂并强调制成非常薄和柔软的电极的方面。在组合使用水解胶体粘合剂和水凝胶的意义上,该专利申请是独特的。对于任何实际的目的,所公开的结构将是没有用处的,因为来自水凝胶的水分将迁移到水解胶体粘合剂内并随着时间破坏它。

[0011] 在生理条件的监视器件方面的最新的进展是无线类型。除了能够以侵入或非侵入的方式监视生理条件并潜在地与基准相比较以外,它们能够处理数据并将它们发送给便携式器件。事实上,可附着的器件本身也可例如通过使用光发射、音频报警或另外的警告信号用作警报器。

[0012] 当监视人体的生理或神经条件时,附着的微电子系统配戴起来尽可能舒适是十分重要的,特别是当携带器件的人不是卧床不起的并表示正常的身体活动或者甚至类似在运动或运动医学中表示过量的身体活动时尤其如此。优选用户应感觉不到附着的微电子系统,并且优选监视应保持秘密的。但是,在这方面,已知的微电子系统如下所述存在几种主要的缺点。

[0013] 通过吸留的压敏粘合剂附着到皮肤上常由于水分的吸留并由于诸如来自压敏粘合剂聚合物系统、例如来自例如丙烯酸粘合剂的单体的刺激物导致皮肤刺激。刺激可以为发痒和红斑的形式,并且,当粘合剂器件被长时间附着时特别可能发展。吸留还可增加产生对于粘合剂成分的过敏性反应的风险。解决吸留的负面影响的一种常用的方式是使用微孔带,但这种微孔带基本是二维的并且较薄并且不保护微电子系统免受由于与衣服等摩擦导致的剪切力。

[0014] 在以上的参照文献中,器件作为大块部分通过承载微电子系统的薄的平面粘合剂层被附着到皮肤上,从而导致携带器件的病人或其他人由于坚硬或与衣服摩擦而感觉不舒服,并增加无意中从皮肤脱开的风险。当这种器件要被长时间使用时,减小由于皮肤刺激或携带大块器件的不方便导致的任何类型的不适是十分重要的。并且,粘合剂器件保持固定到皮肤上直到被故意取下对于信号检测来说是关键的。

[0015] 器件的适当的粘合需要平面粘合剂的相当厚的层。但是,相当厚的层可表现出在边缘上粘合到衣服或亚麻布上的趋势,并且,通过这样做,会产生滚动和脱开的倾向。

[0016] 许多传感器通过导线与监视系统连接。这种系统的不利之处在于,由于导线被附着到身体上的传感器上并与监视系统连接,因此病人不能自由移动。每当病人希望移动时,他必须非常仔细以避免移去附着到传感器上的导线中的任一个,并且他必须进一步拾取监视系统并随身携带它。

[0017] 上述参考文献中都没有如本发明那样说明模压或铸造成其中嵌入微电子系统的三维粘合剂体的、由任选包含热塑性压敏粘合剂和 / 或化学固化压敏粘合剂的水解胶体组成的身体传感器器件。

[0018] 关于器件的粘合剂部分,克服上述缺点中的一些的已知的传感器制造起来不象本发明的粘合剂器件那样简单和便宜。

[0019] 其中嵌入微电子系统的本发明的粘合剂器件制造起来相对容易,并且,除了覆盖层和任选的释放层以外,器件不需要任何其它的层,因此在商业上是十分有吸引力的。

[0020] 嵌入微电子部件时,还可更好地避免机械损伤和水分从周围环境的渗透。

[0021] 并且,当前许多类型的电子器件被临时附着到不同的表面上。特别是在医疗护理中,为了例如检测不同的生物医学信号或从病人取回样品,诸如探针和传感器的不同类型的医疗器件被附着到皮肤的不同区域上。这些医疗器件常仅被附着有限的时间直到疾病被诊断或病人的健康得到改善。但是,一些慢性疾病可能需要定期监视,例如当病人在休眠中时,或者,在一些情况下,希望日夜进行恒定的监视。被附着到病人的皮肤上的医疗器件可适于检测许多类型的信号,它例如是用于检测诸如肌电图(EMG)信号、心电图(ECG)信号、脑电图(EEG)信号的一种或更多种信号的传感器。

[0022] 这些医疗器件可被分成至少三种一般的元件:用于测量诸如生物信号的希望的值的微电子元件;用于将微电子元件附着到表面上的粘合剂;和用于向微电子电路的至少一部分供电的电源。

[0023] 不同的元件具有不同的寿命,但是,由于元件一般被组装到一个不可分的单元中,因此在使用后它们被一起处理掉。但是,当单独地察看各元件时,可以理解,它们具有不同的寿命。因此,粘合剂元件一般仅为一次性使用。电源可在一些情况下根据电池的应用和尺寸被再使用几次。但是,微电子元件可被再使用许多次,由此在仅使用一次后就处理掉使其成为昂贵的元件。

[0024] 因此,为了提高医疗器件的成本效率,需要能够重新使用在使用后仍可工作的元件。

[0025] US 2002/0180605 公开了一种监视生理特性的方法。所公开的方法可包含以下的连续的步骤:从传感器模块去除粘合剂垫,以及,在数据已从传感器模块被转移到接收器模块后,在用于消毒的高压灭菌器中加热传感器模块。

## 发明内容

[0026] 因此,本发明涉及一种包含微电子感测系统的三维粘合剂器件,其特征在于,

[0027] (a) 具有上表面和底表面的由压敏粘合剂制成的三维粘合剂体;

[0028] (b) 被嵌入压敏粘合剂的体部中的微电子系统;

[0029] (c) 被附着到上表面上的一个或更多个覆盖层;和

[0030] (d) 任选地,可释放地附着到粘合剂器件的底表面上的释放衬里。

[0031] 适当地,微电子系统是微电子感测系统。该微电子感测系统适当地能够感测诸如压力、振动、声音、电活动(例如,从肌肉活动)、张力、血流、水分、温度、酶活性、细菌、pH值、血糖、导电率、电阻、电容、电感或其它化学、生物化学、生物学、机械或电气输入的物理输入。

## 附图说明

[0032] 图1表示根据本发明的粘合剂器件的典型表示的形状的模具断面。CT是器件的最大厚度,PT是器件的周缘的厚度。

[0033] 图2示出嵌入/集成到三维(3D)粘合剂中的微电子系统。缩放框表示图3、图4、图5、图6、图7、图8、图9、图10、图11和图12所示的粘合剂器件的一部分。

[0034] 图3示出完全集成到粘合剂体内的微电子系统(影线框)。

[0035] 图 4 示出微电子系统的多个部分可在不同的位置被集成到粘合剂器件内,使得这些部分之间具有适当的机械或电气互连。

[0036] 图 5 示出被施加到粘合剂体内的凹槽中的微电子系统。凹槽是皮肤固定区的远端。微电子系统可任选地是可互换的或可再使用的。

[0037] 图 6 示出上部可互换或可再使用并且下部被永久集成到粘合剂体内的微电子系统。

[0038] 图 7 示出微电子系统的多个部分可在不同的位置位于粘合剂器件内,使得这些部分之间具有适当的机械或电气互连。

[0039] 图 8 示出被嵌入 / 施加到粘合剂体的粘合剂侧的凹槽内的微电子系统。

[0040] 图 9 示出具有下部可互换或可再使用并且上部被永久集成到粘合剂体内的微电子系统的器件。

[0041] 图 10 示出一些微电子部件(小影线框)在制造过程中被集成到粘合剂体内并且一些微电子部件在以后被施加由此建立必要的机械 / 电气连接的系统。

[0042] 图 11 示出被嵌入粘合剂内的微电子系统,该系统从粘合剂体的远端侧和皮肤固定侧均是可施加和可达到的。

[0043] 图 12 示出微电子系统由两个部分组装的系统,这两个部分中的一个或每一个可以是可互换的或可再使用的。

[0044] 在本发明的所有以上结构中,不管上表面上是否存在微电子系统的部件,上表面均保持平滑。可以通过微电子部件的适当构建、封装等实现这一点。

[0045] 图 8、图 9、图 10、图 11 和图 12 所示的结构特别适于包含例如应具有皮肤接点的电极的元件的微电子系统。

[0046] 图 13 ~ 18 示出本发明的实施例,这里,天线、中央处理单元、电池和电极被嵌入粘合剂器件内。图 13 示出器件的二维形状,由 A-A 指示断面。在图 15 中,第三维被示为断面 A-A。从器件的边缘的圆 B 在图 16 中被进一步放大,并且中心的圆 C 类似地在图 17 中被放大。图 14 示出位于粘合剂器件的外部并与微电子系统的中心部分连接的天线的位置。图 16 更详细地表示被平放嵌入粘合剂内的天线的构建。图 17 表示具有电池、CPU 和伸出粘合剂的电极的微电子系统的中心部分的位置。电池和 CPU 被包封在透明的硅酮橡胶内。最后,图 18 以三维模式示出粘合剂器件。

[0047] 图 19 表示在透视分解图中看到的根据本发明的传感器组件的一个实施例。

[0048] 图 20 表示沿图 19 中的线 XX-XX 的断面图中的传感器组件的实施例。

[0049] 图 21 表示从底端看到的传感器组件的实施例。

[0050] 图 22a 和图 22b 表示根据本发明的器件的另一实施例,其中,图 22b 以放大图表示图 22a 的一部分。

[0051] 图 23 表示在透视图中的看到的根据本发明的器件的另一实施例。

[0052] 图 24 表示沿图 23 中的线 XXIV-XXIV 的断面图中的根据本发明的器件的实施例。

## 具体实施方式

[0053] 本发明涉及具有被嵌入由压敏粘合剂制成的粘合剂体中的微电子系统的粘合剂器件。

[0054] 以下,当限定例如粘合剂体或器件的元件时使用的术语“三维”是指当在断面中观察时轮廓变化相当大的元件。因此,例如,三维粘合剂体将具有最大厚度和最小厚度。根据本发明,最大厚度将为最小厚度的至少两倍。在优选实施例中,粘合剂器件的外边缘或周缘的厚度小于传感器的最厚部分(一般为中心部分)的厚度的一半。

[0055] 与术语“三维”相反,当限定元件时使用的术语“二维”是指具有一般平整的表面的元件。因此,二维粘合剂体的最大厚度小于粘合剂体的最小厚度的两倍。

[0056] 如这里使用的那样,关于微电子系统或其部件,术语“嵌入”意味着粘合剂体的压敏粘合剂部分或全部包围微电子系统的全部或一些部件。因此,术语“嵌入”包含系统或部件的所有边被粘合剂体的粘合剂覆盖的情况,并且还包含这样一种情况,即,嵌入的物品不是所有各边都被粘合剂体的粘合剂覆盖,例如,物品被放在粘合剂体中的凹槽或空腔中并且是可从外面到达的。

[0057] “嵌入”是用于说明微电子系统位于粘合剂体内的方式的一般术语,而术语“集成”意味着微电子系统或其特定部件在所有各边上都被粘合剂覆盖,并且,当微电子系统仅被部分覆盖时使用术语“施加”。

[0058] 在所有各边上集成和覆盖还包含这样一种情况,即,集成的部件例如以电气或其它的方式连接到嵌入粘合剂体内的另一部件上。

[0059] 如这里使用的那样,微电子“感测”系统意味着包含具有能够检测生理或神经条件的元件的换能器的微电子系统。

[0060] 如这里使用的那样,通孔意味着在粘合剂体的上表面上具有开口并且在粘合剂体的底表面上具有开口的穿过粘合剂体的孔。优选地,通孔在粘合剂体的上表面上具有一个开口并在底表面上具有一个开口。通孔可具有任意适当的形状。

[0061] 粘合剂器件的“厚度”意味着可在上表面上的特定点到底表面上的点之间画出的最短线或可在底表面上的特定点到上表面上的点之间画出的最短线的长度。

[0062] 对于本发明,表达“皮肤”被用于表示哺乳动物的外表面。

[0063] 如上所述,很惊奇地发现,微电子部分被嵌入三维形状的压敏粘合剂体中的无线微电子系统解决已知的传感器器件的问题。

[0064] 由于三维压敏粘合剂的性能,产生对微电子系统的最佳保护。粘合剂向皮肤表面提供密封,并且,由于粘合剂器件顶端的聚合物覆盖层,因此粘合剂器件得到保护免受外面的液体影响。并且,粘合剂保护嵌入的微电子部分免受机械损伤。

[0065] 根据本发明的粘合剂体由三维形状的压敏粘合剂制成,从粘合剂体的中心到边缘具有变化的厚度,并适当地在粘合剂体最厚的位置具有嵌入粘合剂体内的微电子感测系统。

[0066] 具有这种形状并适当地具有斜面边缘的器件提供与皮肤的平滑界面。粘合剂器件将提供柔和的感觉并且将不趋于与衣服和亚麻布发生摩擦。特殊的优点在于,粘合剂器件将不容易由于笨重和边缘的粘性无意中脱落。这对于器件的真正功能是十分重要的。

[0067] 并且,由于粘合剂体具有作为将器件固定到皮肤的手段、微电子系统的保护手段和用于将器件成形为方便的形状的手段的三重功能,因此粘合剂器件的结构十分简便。该结构在三维器件的组装中需要较少的部件和工艺步骤,因此成本不高并且更易于制造。

[0068] 根据本发明的一个实施例,三维粘合剂体具有适于粘合到哺乳动物的体表面上的

基本上平整的底表面和平滑的上表面。粘合剂器件适当地在体部的中心部分最厚并在体部的边缘最薄。

[0069] 优选地,上表面具有平滑的凸形表面,但它原则上可采取任何形式。

[0070] 粘合剂器件的外边缘或周缘必须被成形为厚度小于传感器的最厚部分(一般为中心部分)的厚度的一半。

[0071] 因此,在本发明的另一实施例中,粘合剂器件在边缘上的厚度小于粘合剂器件在其最厚位置上的厚度的 50%,适当地,边缘上的厚度小于粘合剂器件在其最厚位置上的厚度的 25%,优选地,边缘上的厚度小于粘合剂器件在其最厚位置上的厚度的 10%,并且,最优选地,边缘上的厚度小于粘合剂器件在其最厚位置上的厚度的 5%。

[0072] 粘合剂器件在边缘上的厚度一般小于 0.4mm。在一个实施例中,该厚度可以为 0.01 ~ 0.4mm。适当地,粘合剂器件在边缘上的厚度大于 0.05mm,优选为 0.05 ~ 0.4mm。

[0073] 一般地,粘合剂器件的厚度为 0.5 ~ 15mm,更适当地,在一般但不必地在粘合剂体的中心处最厚的情况下为 1 ~ 5mm。

[0074] 适当地,粘合剂器件的底表面和从底表面的周边的任意点到上表面处粘合剂体最厚位置上的点画出的线之间的角度小于 60 度,优选小于 45 度,并且最优选小于 30 度。

[0075] 粘合剂体的外边缘可适当被成形为具有或没有瓣或凸起的圆形或椭圆形,或者它可以成形为矩形或三角形以获得尽可能方便和安全的器件。

[0076] 一般地,粘合剂体的周缘将包含粘合剂体的粘合剂。但是,可存在微电子系统或其部件被放在周缘内 / 或上的实施例,由此,周缘不只包含粘合剂体的粘合剂。

[0077] 制成三维粘合剂体的压敏粘合剂适当地为可塑的热塑性或化学固化的压敏粘合剂,该压敏粘合剂具有使得粘合剂器件能够符合身体部位的曲率同时即使在移动条件下也保持其粘合性能的柔性。

[0078] 适当地,制成粘合剂体的压敏粘合剂是基于聚合物的粘合剂,这些聚合物选自诸如苯乙烯嵌段共聚物和氢化苯乙烯嵌段共聚物的嵌段共聚物、无定形聚  $\alpha$  烯烃 (APAO)、聚丙烯酸、聚乙烯醚、聚氨酯、聚乙烯基乙酸酯、硅酮或水凝胶压敏粘合剂的组。

[0079] 基于这些聚合物的压敏粘合剂是公知的,并且本领域技术人员知道如何制备基于这些聚合物的粘合剂。

[0080] 诸如苯乙烯嵌段共聚物和氢化苯乙烯嵌段共聚物的嵌段共聚物可适当地选自苯乙烯 / 乙烯 - 丁烯 / 苯乙烯 (SEBS)、苯乙烯 / 异戊二烯 / 苯乙烯 (SIS) 和苯乙烯 / 乙烯 - 丙烯 / 苯乙烯 (SEPS)。

[0081] 粘合剂也可基于 PDMS (聚二甲基硅氧烷),并可适当地为 PDMS 凝胶。

[0082] 水凝胶粘合剂也可基于或包含 amfifilic 聚合物、聚乙烯吡咯烷酮、聚乙烯醇、聚环氧乙烷、明胶、天然树胶和纤维素衍生物或它们的任意组合。

[0083] 压敏粘合剂可根据这些原理并基于在 Donatas Satas 的手册: Handbook of pressure sensitive adhesive technology, Third edition 中列出和公开的聚合物被配制。

[0084] 在本发明的一个特定的实施例中,制成粘合剂体的压敏粘合剂包含水解胶体。包含水解胶体的压敏粘合剂可以是上述类型的压敏粘合剂中的任一种或本领域公知的任何其它压敏粘合剂。

[0085] 因此,美国专利 No. 3339549 公开了诸如聚异丁烯的橡胶弹性体和诸如果胶、明胶和羧甲基纤维素的粉状混合物的一种或更多种水溶性或水可膨胀的水解胶体的混合。粘合剂块具有施加到一个表面上的不溶于水的膜。这种类型的成分可在商业上从 E. R. Squibb&Sons Inc. 按商标“Stomahesive”得到,并被用作气孔周围的皮肤阻挡剂以防止由气孔排出的腐蚀性流体损坏皮肤。

[0086] 在这种类型的粘合剂成分中,聚异丁烯负责提供粘合性能,并且分散的水解胶体粉末吸收流体并使得粘合剂还能够粘合到湿的皮肤上(湿粘性)。这些成分作为用于皮肤溃疡、烧伤和其它的外渗伤口的创伤敷料也得到越来越多的接受。

[0087] 在大量的实施例中,在大量的专利文献中公开的苯乙烯共聚物被加入。

[0088] 因此, Sorensen 等人的美国专利 No. 4231369 公开了包含在其中分散了水溶性水解胶体树胶的苯乙烯共聚物和增粘剂的造口术皮肤阻挡剂。

[0089] 在美国专利 No. 4367732 中, Poulsen 等人公开了包含分散于包含苯乙烯共聚物、碳氢化合物增粘剂和增塑剂的连续相中的水溶性水解胶体、抗氧化剂和油质增充剂的造口术皮肤阻挡剂。

[0090] 美国专利 No. 4551490 (Doyle 等人) 公开了包含 5 ~ 30% 的一种或更多种聚异丁烯、3 ~ 20% 的双嵌段 (diblock) 共聚物的含量低于 20% 的一种或更多种苯乙烯基团或嵌段共聚物、矿物油、一种或更多种水溶性水解胶体树胶和增粘剂的均匀混合物的医疗级压敏粘合剂成分。一种或更多种水可膨胀的粘性增强剂、抗氧化剂和各种其它任意的成分也可被包含于粘合剂成分内。

[0091] 美国专利 No. 5492943 公开了包含两种粘弹性粘合剂弹性体、具体而言为高分子量聚异丁烯和苯乙烯嵌段共聚物的混合物的压敏粘合剂成分,该混合物与增塑剂(优选为矿脂)和适当的增粘剂和抗氧化剂一起形成其中分散了诸如羧甲基纤维素钠和果胶的水解胶体的连续相。

[0092] 在美国专利 No. 4867748 中, Samuelson 公开了由与背衬膜组合的水解胶体粘合剂制成的密封垫的几何结构及其处理。

[0093] 在美国专利 No. 5492943 中公开的粘合剂成分被描述为用于将造口术用具粘合到皮肤上的晶片,并且通过包含具有更高含量的双嵌段共聚物的苯乙烯嵌段共聚物与已知的成分不同,从而完全避免使用低分子量聚异丁烯并优选地不包含明胶。

[0094] 包含水解胶体的压敏粘合剂的特征在于具有分散于粘合剂相中的水解胶体的微粒相,它是粘合剂的特别合适的组。包含水解胶体的粘合剂可从皮肤吸收水分,避免皮肤的阻塞,同时维持其对皮肤的粘合性能。并且,包含水解胶体的粘合剂体可具有任意的厚度并仍具有不吸留的性能。水解胶体粘合剂由于热熔性可被处理并且很容易模压为特定的形状。

[0095] 这意味着,与易模压性组合的热熔性使得粘合剂体的厚度能够从包含微电子系统的粘合剂器件的边缘逐渐过渡到中心部分,从而提供平滑的没有不连贯的突出的外形。

[0096] 以下详细说明用于制造根据本发明的可用于粘合剂体的压敏粘合剂的配方。

[0097] 因此,典型的压敏粘合剂成分基于成分的总重量包含 10 ~ 60wt. % 的一种或更多种橡胶状弹性体成分、5 ~ 60% 的一种或更多种吸收剂粒子、0 ~ 50% 的增粘剂树脂、0 ~ 10% 的增塑剂和 0 ~ 60% 的非极性油质增充剂的基本上均匀的混合物。

[0098] 橡胶状弹性体基本成分可选自包含物理上交联的弹性体（适当地为包含聚苯乙烯嵌段的嵌段共聚物）、化学交联的天然或合成橡胶状弹性体或橡胶状均聚物的组。

[0099] 选自苯乙烯和一种或更多种丁二烯的嵌段共聚物的物理交联的弹性体可以是苯乙烯-丁二烯-苯乙烯嵌段共聚物、苯乙烯-异戊二烯共聚物，并优选是苯乙烯-异戊二烯-苯乙烯和苯乙烯-异戊二烯嵌段共聚物的混合物。

[0100] 化学交联的橡胶状弹性体可以是例如丁基橡胶或天然橡胶。

[0101] 橡胶状均聚物可以是诸如低密度聚乙烯或丙烯的低烯烃的聚合物、优选无规聚丙烯（APP）或聚异丁烯。

[0102] 根据本发明任选使用的增粘树脂优选是氢化增粘剂树脂，并且更优选选自包含环戊二烯、二环戊二烯、 $\alpha$ -蒎烯或 $\beta$ -蒎烯的聚合物和共聚物的组。

[0103] 当物理交联的弹性体是苯乙烯-丁二烯-苯乙烯嵌段共聚物或苯乙烯-异戊二烯-苯乙烯嵌段共聚物时，粘合剂适当地包含 0 ~ 10% 的增塑剂（例如，citrofol BII, DOA）。

[0104] 膨胀水解胶体粒子优选包含一种或更多种水溶性或水膨胀水解胶体聚合物或树胶。

[0105] 适当的水解胶体包含可以为线性的或交联的合成聚合物，诸如从内酰胺或聚乙烯吡咯烷酮制备的水解胶体。可用于制备合成的水解胶体的其它单体包含丙烯酸盐、异丁烯酸盐和水溶性氯化物。

[0106] 根据本发明，天然出现或合成制备的其它水解胶体聚合物是可用的。这些材料包含聚乙烯醇、聚氧化烯和诸如聚糖、树胶和改性的纤维素的天然出现或合成地改性的水解胶体。

[0107] 代表性的聚糖包含淀粉、糖原、半纤维素、戊聚糖、纤维素、果胶、壳聚糖和壳多糖。代表性的树胶包含 Arabic、Locust Bean、Guar、Agar、Carrageenan、Xanthan、Karaya、Alginates、Tragacanth、Ghatti 和 Furcelleran 树胶。代表性的改性纤维素包含甲基纤维素、羟丙基甲基纤维素、羧甲基纤维素和羟丙基纤维素。

[0108] 优选的水解胶体包含诸如淀粉、糖原、半纤维素、戊聚糖、明胶、纤维素、改性纤维素、果胶、壳聚糖和壳多糖的聚糖。改性的纤维素包含甲基纤维素、羟丙基甲基纤维素、羧甲基纤维素和羟丙基纤维素。最优选的水解胶体是选自包含聚乙烯醇、粉状果胶、明胶、甲基纤维素、羟丙基甲基纤维素、羧甲基纤维素、羟丙基纤维素和它们的混合物的组的水溶性或膨胀水解胶体。在一个优选实施例中，水解胶体是羧甲基纤维素（CMC）。

[0109] 适当的膨胀胶体是基于交联的聚丙烯酸聚合物的小球形粒子。在美国专利 No. 4867748、EP 0122344 和美国专利申请 No. 2004065232 中可找到这些材料的例子。

[0110] 有时用于附着粘合剂器件的皮肤可以是潮湿的或者甚至是湿的。在这些情况下，普通的粘合剂不能提供粘合剂器件的足够强和永久的附着。在这些情况下有用的专用粘合剂是水凝胶粘合剂。这些粘合剂基于亲水聚合物和使得能够在粘合剂的完全的皮肤接触表面上平稳摄取水分的增剂。存在成分范围广泛的这种亲水粘合剂。具有高含量的任选地被部分中和的酸基的亲水聚丙烯酸酯是该粘合剂组中的主要代表。这些粘合剂可以是固有的粘合剂，或者可在干燥条件下用增粘剂和增剂被配制为希望的粘合剂性能。由于水的摄取将粘合剂转换成更加有塑性的状态，因此，当得到水分时，粘性将根据配方大大增加。

替代性的粘合剂基于诸如聚乙烯吡咯烷酮、聚乙烯醇、聚环氧乙烷等的聚合物。两性聚合物或可通过基团聚合化学交联的聚合物可被添加以提高粘合剂的粘性，并且一般优选诸如聚乙二醇、聚丙二醇和丙三醇的增充剂。

[0111] 基于聚二甲基硅氧烷 (PDMS) 的粘合剂成分从 19 世纪 70 年代为人们所认识。最近，新的子类的基于 PDMS 的压敏粘合剂即软硅酮粘合剂已被开发。软硅酮粘合剂 (SSA) 是基于交联的硅酮弹性体结构的两部分的不溶解粘合剂。交联是具有乙烯基的聚二甲基硅氧烷和氢功能硅氧烷之间的加成反应的结果。固化反应被铂络合物催化并可在室温下发生，或者可在高温 (80°C ~ 145°C) 下被加速使得不形成副产物。这些粘合剂的特征在于较软并且符合皮肤的表面结构，由此迅速实现皮肤的湿润。由于粘性成分最少，因此材料不流动，并且当施加变形压力时仅出现较小的能量耗散。结果是迅速的剥离，这种剥离在较低的剥离力或剪切力下发生，这对于一些情况可能是有利的。

[0112] 由于基于 PDMS 的压敏粘合剂可用自来水清洗并可被重新施加到皮肤上，因此，除了是优异的皮肤粘合剂以外，它们还具有可再使用的性能。

[0113] 用于制作本发明的粘合剂体的压敏粘合剂也可以是常被描述为粘性凝胶的 PDMS 凝胶。这些市售系统的例子是来自 Dow CorningHealthCare US 的 Dow Corning 7-9800 A&B 或来自 Wacker-ChemieGmbH, Burghausen, Germany 的 SilGel 612 和来自 NuSil Technology, Carpinteria, USA 的 MED-6340。

[0114] 上述压敏粘合剂可以以无泡沫型或以泡沫型被使用。当在制造过程中气泡被引入压敏粘合剂中时，重量轻的胞状结构被制造。这种压敏粘合剂比无泡沫型更柔软。(参见美国专利 No. 6326524 和美国专利申请 No. 2004065232)。

[0115] 一般地，本发明的粘合剂体具有希望的弹性、粘性、水分传送和 / 或吸收性能以及较高的舒适性和柔性。柔性提供能够符合身体部位的曲率同时即使在移动条件下也保持其粘合性能的合成。室温下的较高的初始粘性便于粘合剂器件的施加。

[0116] 本发明的粘合剂在上表面上具有任何性质的一个或更多个覆盖层、优选仅仅一个覆盖层，以防止对于亚麻布、衣服和其它环境的粘合。

[0117] 作为覆盖材料，优选使用热塑性聚合物膜形式的膜或编织或非编织层。覆盖层优选由弹性材料制成。覆盖层适当地能够传送水分，并可例如由聚合物和聚合物的任意叠层制成，这些聚合物诸如：例如聚乙烯、聚丙烯或聚丁烯的聚烯烃类、诸如尼龙的聚酰胺、聚氨酯、聚乙酸乙烯酯、聚氯乙烯、氟化聚乙烯化合物、聚偏二氯乙烯、聚乙烯醇、乙烯醋酸乙酯 (ethylene vinyl acetate)、醋酸纤维素或其它的热塑性聚糖、诸如 PEBAX 的聚醚嵌段氨化物、诸如苯乙烯 - 异戊二烯 - 苯乙烯嵌段共聚物或乙烯丙烯酸盐嵌段共聚物的嵌段共聚物、诸如聚对苯二甲酸乙二醇酯 (PET) 或其衍生物的聚酯。覆盖层可适当地是由聚氨酯、聚乙烯或聚乙酸乙烯酯制成的薄泡沫层等。

[0118] 覆盖层或膜保护集成的 / 嵌入的微电子部件以及粘合剂体免受环境影响。

[0119] 在本发明的一个特定的实施例中，天线可通过导电墨水或印刷金属被直接印刷到覆盖层上。

[0120] 在施加到皮肤上之前，为了保证保持粘合剂的性能并且为了使得粘合剂表面在使用前才被铺开，保护性释放衬套覆盖压敏粘合剂体的皮肤接触侧。释放衬套适当地为硅化或氟化释放衬套，诸如硅化或氟化牛皮纸、聚乙烯、聚丙烯或聚对苯二甲酸乙二醇酯膜。适

当地,释放衬套是硅化聚乙烯膜,诸如来自公司 Huhtamaki 的中密度聚乙烯。

[0121] 微电子系统包含大量的部件,这些部件可被组装到一个任选地封装的单元中,该单元被加入本发明的粘合剂器件内。微电子感测系统的部件也可以是位于粘合剂器件中的不同位置中的单个的任选地封装的部件的组件。本发明的该实施例包含粘合剂器件使微电子器件的所有的各单个部件位于不同位置的情况以及部件中的一个或多个位于与位于同一位置的其它部件的位置不同的位置的情况。

[0122] 当微电子器件的部件位于粘合剂器件中的不同位置时,粘合剂器件还在集成到粘合剂体内的部件之间具有必要的机械或电气连接。

[0123] 因此,根据本发明的一个实施例,整个微电子系统被集成到粘合剂体内,并在所有各边被粘合剂体完全覆盖。

[0124] 根据本发明的另一实施例,整个微电子系统被包含于设置在面对覆盖层的粘合剂体的上表面中的凹槽内。

[0125] 根据本发明的另一实施例,整个微电子系统被包含于设置在粘合剂体的粘合剂底表面中的凹槽中。在本发明的另一实施例中,微电子系统被包含于粘合剂体中的通孔中并且从面对覆盖层的上表面以及从粘合剂底表面均可到达。

[0126] 在本发明的替代性的实施例中,微电子系统的一个或多个部件被集成到粘合剂体内,并且在所有各边被粘合剂体覆盖,并且,微电子系统的其它部件位于粘合剂体的其它位置,微电子感测系统的部件相互具有必要的机械和电气连接。

[0127] 根据本发明的上述实施例,微电子系统的一个或多个部件可被集成到粘合剂体内并在所有各边被粘合剂体覆盖,并且微电子系统的其余部分被包含于设置在面对覆盖层的粘合剂体的上表面中的一个或多个凹槽(适当为一个凹槽)内。

[0128] 作为替代方案,微电子系统的一个或多个部件被集成到粘合剂体内并在所有各边被粘合剂体覆盖,并且微电子系统的其余部分被包含于设置在粘合剂体的粘合剂底表面中的一个或多个凹槽(适当地为一个凹槽)中。

[0129] 在另一替代性实施例中,微电子系统的一个或多个部件被集成到粘合剂体内并被粘合剂体覆盖,并且微电子系统的其余部分被包含于粘合剂体中的一个或多个通孔(适当地为一个通孔)中,并且从面对覆盖层的上表面和粘合剂底表面均可到达。

[0130] 在另一替代性实施例中,微电子系统的一个或多个部件被集成到粘合剂体内并被粘合剂体覆盖,同时,微电子系统的其它部件被包含于粘合剂体中的一个或多个通孔(适当地为一个通孔)中,并且从面对覆盖层的上表面和粘合剂底表面均可到达,并且,微电子系统的其余部分被包含于设置在粘合剂体的上和/或底表面中的一个或多个凹槽(适当地为一个凹槽)中。

[0131] 在另一替代性实施例中,微电子系统的一个或多个部件被包含于粘合剂体中的一个或多个通孔(适当地为一个通孔)中,并且从面对覆盖层的上表面或粘合剂底表面均可到达,并且,微电子系统的其余部分被包含于设置在粘合剂体的上和/或底表面中的一个或多个凹槽(适当地为一个凹槽)中。

[0132] 在另一适当的实施例中,微电子系统的一个或多个部件被包含于粘合剂体的上表面中的一个或多个凹槽中(适当地在一个凹槽中),并且微电子系统的其余部分被包含于粘合剂体的底表面中的一个或多个凹槽(适当地为一个凹槽)中。

[0133] 在微电子系统或其部件被放在粘合剂体的上表面中的情况下,它们适当地遵循轮廓与上表面一起形成,或者被成形为配合粘合剂体的上表面。可以通过适当的部件封装实现这一点。

[0134] 如上所述,微电子系统的各单个部件、各单个部件的多个组或所有部件可在它们被嵌入粘合剂体之前被封装。当希望保护部件免受环境影响和/或保护环境免受部件影响的附加保护时,例如,当已存在于粘合剂体中或在制造过程中导致集成到粘合剂体中时,选择封装。微电子系统的封装的部件通过必要的电气和/或机械连接相互连接。

[0135] 在一些情况下,由于粘合剂中的湿气和/或渗出物将引起腐蚀,因此要求保护微电子系统或其部件免受其影响,或者出于其它的原因需要屏蔽外部影响。在这些情况下,微电子系统或其部件被封装。

[0136] 大量的封装技术是已知的,并且包括涂敷、热熔封装、陶瓷封装和玻璃封装。用于封装电气部件的其它方法是本领域公知的。

[0137] 微电子系统或其部件被适当地封装到聚合物膜、聚合物箔或聚合物涂层中,或者,微电子系统或其部件被模压到聚合物材料中或被封装到玻璃或陶瓷材料中。

[0138] 通过涂敷进行的封装一般包含用诸如环氧树脂、PDMS(硅酮)、丙烯酸盐、聚氨酯或UV硬化树脂的材料涂敷部件。

[0139] 由于硅酮表面容易从粘合剂体的粘合剂被释放,因此,当微电子部件要被放入粘合剂体中的通孔或凹槽中时,或者在希望使得容易去除或更换封装的微电子部件的情况下,特别优选诸如PDMS的硅酮中的封装。可很容易地从粘合剂释放的其它材料也可用于封装。

[0140] 热熔性封装一般包含通过注模在热塑性材料中加入微电子系统或其部件。使用的热塑性材料可选自苯乙烯嵌段共聚物、聚氨酯、ABS(丙烯腈-丁二烯-苯乙烯共聚物)、SAN(苯乙烯-丙烯腈共聚物)、聚氯乙烯、PDMS、POM(聚氧化甲烷)、聚苯乙烯、聚酯、聚丙烯酸盐、聚烯烃,例如聚乙烯或聚丙烯。

[0141] 微电子系统的部件需要互连。各系统可包含需要在机械上或电学上被组装的一个或更多个离散的部件。可通过PCB(印刷电路板)、弹簧锁、薄的柔性PCB、胶水等建立机械或电学连接。

[0142] 在上述的一个实施例中,微电子感测系统的所有部分都在制造中被集成到粘合剂体内,这意味着具有微电子系统的粘合剂器件具有一次性的性质。

[0143] 根据本发明的粘合剂器件也可以以这种方式被构建,即,微电子系统的部件可在粘合剂器件的寿命期间被更换,或者可在新的粘合剂器件中被重新使用。

[0144] 微电子系统的某些部件在制造中被集成到粘合剂体内,而剩余的部件在之后、紧挨着附着到皮肤上之前或附着到皮肤上之后被施加到本发明的粘合剂器件上。在粘合剂体的制造之后施加到粘合剂体上的部件一般是可互换的或可再用的。

[0145] 可被更换的部件例如为能源,例如电池。

[0146] 在本发明的特定实施例中,整个微电子系统是可互换的或可再用的,并且可在紧挨着附着之前或在被施加到皮肤上之后被施加到粘合剂器件上。

[0147] 适当地,可互换部件或可再用部件如上面所述的那样被封装并形成配合粘合剂体中的凹槽或孔的封装件。

[0148] 在可互换或可再用部件的情况下,它们必须具有一些类型的使用中对粘合剂体的安全附着手段。这些附着手段可由粘合剂提供,例如,由已存在于凹痕中的粘合剂体的压敏粘合剂提供,该凹痕是粘合剂体中的孔的空腔。

[0149] 在这种情况下,优选封装材料是不太强地粘合到粘合剂体的粘合剂上的材料,见上文。

[0150] 作为替代方案,封装的可互换或可再用部件的封装件通过对粘合剂体的机械耦合被附着到粘合剂体上。上述的包含可更换或可再用部件的封装的封装件可由此通过弹簧锁机构被配入粘合剂体中。

[0151] 封装用作微电子系统或其部件的外壳,并适当地由注模的聚合物材料形成,但大致上可以为任何材料和任何结构。

[0152] 封装的微电子部件的封装件可具有任意适当的形状,适当地为配合粘合剂体中的凹槽或通孔的三维形状。在一个实施例中,封装的电子部件将具有具有圆端的棒状胶囊的形状。

[0153] 如上所述,本发明使用用于获取生理数据的侵入式以及非侵入式技术。在非侵入式测量的情况下,一个或多个金属电极可被用于皮肤接点。但是,任何导电材料均可被用于皮肤接点,诸如导电的聚合物、导电的水凝胶和电解质。在侵入式测量的情况下,常规的针或显微针可被使用。当前这种侵入式技术已是公知的例如用于测量氧或血糖的技术。

[0154] 通过组合详细说明书的部件,所有类别的微电子感测系统均可被设计和加入到本发明的粘合剂器件中。适于嵌入粘合剂器件中的系统的例子是适于测量生物传感器信号、EKG、EMG、EEG、血糖、脉搏、血压、pH 值和氧的系统。

[0155] 加入本发明的粘合剂器件中的微电子系统一般需要以下的部件:通信部件、CPU(中央处理单元)、电源、存储部件、换能器部件、互连,并任选地包含致动器部件。

[0156] CPU(中央处理单元)控制微电子系统的部件并与它们通信。CPU 操纵应用软件、数据决策(诸如数据信号处理)、A/D 转换、DSP(数字信号处理)、路由选择、定时、电力管理、休眠功能、中断的执行。

[0157] CPU 是微电子系统的控制其它部件并进行适当的数据分析的部件。一般地,需要的速度 and 数据分析越多,则需要的电力越多。因此,为了节省电力,休眠功能常被使用。在某些时间,或者如果某件事件发生(由功率非常低的监视子系统触发),那么 CPU 被唤醒,进行必要的计算,与相关的部件通信并返回休眠模式。根据本发明,可根据需要使用从非常基本的 CPU 到功能强大的微控制器。

[0158] 通信部件控制送往和来自微电子系统的所有通信。适当地,微电子系统是使得能够与离开粘合剂器件某一距离的接收器单元无线通信的系统。但是,本发明不限于诸如 RF 无线通信的无线通信。其它的通信手段可以是音频或光学通信手段。部件包含必要的用于实现这种无线通信的电子部件,还包含天线以及必要的硬件和软件。

[0159] 天线可根据频率、功率和信号形式采取不同的形状和形式。一些天线用于在几厘米的范围上传送信息,另一些天线的范围为几米。天线的例子是:环绕小铁氧体磁芯(例如,直径小于 4mm)的线圈、具有多圈的扁平线圈(直径一般为 10mm 或更大)、诸如单极或双极天线的单和双导线射电天线和集成到粘合剂中的天线。

[0160] 只具有几圈和例如 50mm 的大直径的天线可被层叠并被集成到粘合剂体中或被印

刷到或直接放在粘合剂器件的覆盖层上。天线一般由诸如铜或铝的金属制成,但也可以是导电墨水。

[0161] 电源包含功率调节电子部件、再充电电子部件和一般为内部或可互换电池的能源。但是,其它的为微电子系统得到电力的手段可被提出,诸如动能转换、燃料电池、同位素辐射、太阳能电池,或者通过射频 (RF) 链路。并且,天线可被用于将能量加载到微电子系统中。

[0162] 优选地,电源是电池,并且可以为一次性使用或可以为可充电的。

[0163] 存储部件用于存储嵌入的系统软件和 / 或存储在器件的操作中获取的数据。存储部件可以是 CPU 的一部分、其自身的部件或可被去除和更换的诸如 FLASH RAM 的可互换存储器。

[0164] 换能器部件是被设计为将能量从一种形式转换成另一种形式的部件。换能器一般为但不限于微电子系统的传感器或感测部分。换能器可由此能够转换例如物理输入,并且换能器将一般但不必将该能量转换成要被 CPU 等解释的电气形式。

[0165] 换能器可转换的物理输入的例子是加速度、化学品 / 气体、流量、湿度、惯性、电容、导电率、传导率、电流、阻抗、电感、pH 值、电阻、电阻率、电压、光检测、光、磁性、压力、角度、线性位置、速度、温度、声音和机械力。

[0166] 换能器的切实代表是检测部件。检测部件一般选自电极 ( 极性、双极 )、压力传感器、具有电极的针、加速计、光检测器、麦克风、离子敏感场效应晶体管 (ISFET)、NTC ( 负温度系数 ) 电阻器、带隙检测器、离子膜、酶反应器或电容器。

[0167] 在本发明的一个实施例中,换能器包含用于非侵入检测的检测器,诸如电极。

[0168] 在本发明的另一实施例中,换能器包含侵入式检测器,诸如包含电极的针。

[0169] 致动器与换能器相反。它以与换能器基本上相同的方式但以相反的次序将能量从一种形式转换成另一种形式。通常它将电信号转换成物理信号。致动器的切实代表是例如电极 ( 例如用于神经系统或神经刺激 )、泵、注射针、发光二极管 (LED) 或另一光源、扬声器、电流发生器或化学分析仪。致动器的可能的用途在某些事件中由 CPU 决定,以激活微电子系统中的警报,诸如扬声器或 LED,或者指示电池电量低。

[0170] 因此,致动器可被用作系统中的对从诸如警报 ( 可视的和可听的 )、注射泵、阀等的换能器部件获得的输入做出反应的部件。它可以是一次使用、多次使用或连续使用的致动器。

[0171] 许多感测系统仅是传送关于哺乳动物的身体条件的信息的情报系统,并且在这种情况下不需要致动器。

[0172] 微电子系统将在用于给定应用的器件中可能仅需要部件中的一些的意义上被模块化构建。一些应用将利用很少的部件,并且一些应用可使用所有的部件。这些部件可被配入相同的物理 ASIC ( 专用集成电路 )、电气系统或子系统,诸如但不限于 PCB ( 印刷电路板 )、柔性 PCB、厚膜、薄膜或陶瓷技术,或者,系统或其部件可被单独地封装。

[0173] RFID ( 射频识别 ) 标签在各种尺寸、范围和功能上是可在市场上得到的。当 RFID 读取器施加适当的场 ( 例如,感应场 ) 时,基本的 RFID 标签返回一个比特序列。该序列在使用之前被编程。RFID 范围为从 1cm 到用于无源标签 ( 不包含电源 ) 的约 2 米到用于有源标签 ( 包含电源 ) 的超过 100 米。可用的更复杂的 RFID 标签具有可读取或存储数据的存

储部件。

[0174] RFID 标签可作为独立的部分或与其它的微电子部件组合被加入粘合剂体中。可以在不明显增加系统的复杂性和价格的条件下很容易地使得复杂的微电子系统包含各种形式的 RFID 标签。在复杂的系统中, 标签可被用作简单的跟踪部件以识别产品, 诸如搁置寿命、寿命, 但它也可被用于对传感器网络中的其它系统的识别。

[0175] 对于独立的方案, RFID 标签基本上包含 RF 芯片和线圈。适当的形式的 RFID 标签是被封装到玻璃外壳内的 RFID 标签、被封装到塑料 / 环氧树脂 (一般为药丸状) 中的 RFID 标签、具有层叠在 2 个聚酰亚胺层之间的线圈和 RF 芯片的平面 RFID 标签、或在没有任何其它的保护 / 封装的情况下具有印刷在粘合剂体上或粘合剂体中的圈数很少的大型线圈天线并具有与天线互连的 RF 芯片的平面 RFID 标签。

[0176] 这些系统可在粘合剂体的制造中被完全集成到粘合剂体内。

[0177] 上述平面 RFID 标签可在制造过程中被夹在 2 层压敏粘合剂之间。由于 RF 芯片非常小 (1mm×1mm) 并且线圈较为柔软, 因此不需要刚性的封装。玻璃封装的 RFID 标签具有非常好的耐化学性和较小的尺寸以保证没有不舒适感。封装在塑料或环氧树脂中的 RFID 标签可以为更复杂的设计, 并且在本发明的粘合剂体的制造过程中或制造之后均可被添加。

[0178] 封装的 RFID 标签是一个或更多个粘合剂体中的可被再使用的部件。封装的 RFID 标签从一个粘合剂体被转移到另一个粘合剂体, 并由此一次又一次被再使用, 并且对于存储个人特定数据是十分理想的。

[0179] 一般嵌入的微电子系统在其系统中包含某种类型的传感器, 但这一点不是对于所有的应用都是必须的。

[0180] 本发明的粘合剂器件也可以是放在体部的不同位置上的粘合剂传感器器件的网络的一部分。这些单个粘合剂器件的复杂性可根据位置和感测性能从较小的基本传感器系统变化到更复杂的系统。网络的一些粘合剂器件具有简化的功能, 称为 RFD (简化功能器件), 而其它的器件是 FFD (全功能器件)。

[0181] FFD 器件可在任何拓扑技术中起作用, 并且是网络的协调器, 或者它可以是与任何其它器件对话的协调器。RFD 器件限于星形拓扑, 它不能变为网络协调器, 它仅与网络协调器对话并具有非常简单的实现方案。

[0182] FFD 可以是用作体部区域网络 (BAN) 内的通信网络集线器、网关或路由器并操纵与外部单元的通信的专用网络协调器。通信网络集线器或网关可具有较大的存储容量, 并存储来自传感器网络的数据, 并且, 当靠近外部单元时或在其它适当的条件下无线传送这些数据。

[0183] 由于不需要皮肤接点或致动器, 因此这些网络集线器很容易地被集成到粘合剂体内, 并且可被放在体部内的关键位置上。由于网络集线器一般较大并且位置更加靠近体部中心, 因此微电子网络集线器可被完全集成到粘合剂体内是十分有利的, 因为这样可降低不舒适感和可见性。

[0184] 在人为监视的情况下, 微电子系统可包含 GPS 技术。该系统数据记录用于以后分析的位置数据或者可传送 (例如, 例如通过移动网络) 位置。粘合剂内的这种系统可位于体部上的不可接近的位置上。

[0185] 加入本发明的粘合剂体内的 GPS 器件本身不需要是单个器件, 而可另外添加到包

含其它微电子系统的粘合剂器件上,使得系统可在诸如警报的某些事件中传送 GPS。

[0186] 因此,粘合剂器件也可包含不必需在检测器和哺乳动物的皮肤之间有物理接触的微电子系统。不必使用具有检测元件的换能器的系统是网络集线器、网络协调器、网关和 GPS(全球定位系统)。

[0187] 因此,可用于本发明的粘合剂器件的微电子系统可以是:

[0188] 包含通信部件和 CPU 的玻璃封装的 RFID 标签。玻璃封装的部件可适当地被嵌入如图 1 所示的粘合剂器件内。

[0189] 包含通信部件和 CPU 的环氧树脂或塑料封装的 RFID 标签。环氧树脂/塑料封装的部件可例如被嵌入图 1 或 2 所示的粘合剂体内。

[0190] 层叠在两个聚酰胺层之间的线圈天线和包含通信部件和 CPU 的 RFID 标签。该系统可被嵌入图 1A 所示的粘合剂体内。

[0191] 圈数很少的线圈和包含存储和通信部件和 CPU 的非封装无源读/写 RFID 标签。该系统可被嵌入图 1A 所示的粘合剂体内。

[0192] 封装在环氧树脂或塑料丸内的包含存储和通信部件和 CPU 的无源读/写 RFID 标签。该系统可被嵌入图 2 所示的粘合剂体内。

[0193] 包含存储和通信部件、CPU 和电池的封装在环氧树脂/塑料丸内的有源读/写 RFID 标签。该系统可被嵌入图 1 所示的粘合剂体内。

[0194] 上述类型的 RFID 标签是商业上可得到的。

[0195] 微电子系统也可以是包含封装在塑料内的包含存储和通信部件、CPU 和电池并作用于向中央单元(CU) 传送数据的专用网络协调器的网关。这种微电子系统可例如被嵌入如图 1 所示的粘合剂体内。

[0196] 微电子系统也可以是任选地封装在塑料内的包含存储和通信部件、CPU、电池、GPS、用于数据记录 GPS 数据的实时时钟的无线同步化的部件的系统或任选地封装在塑料内的包含存储和通信部件、CPU、电池、GPS、用于数据记录 GPS 数据的实时时钟的无线同步化的部件、用于数据记录和向移动电话机传送数据和位置的移动网络的系统。这些系统也可被嵌入图 1 所示的粘合剂体内。

[0197] 根据本发明的粘合剂器件也可被用于通过无线手段穿过皮肤阻挡层(以穿过皮肤的方式)向身体植入物施加电功率和电气数据通信的应用。在这些情况下,对于携带器件的人来说以最少的烦扰或麻烦将粘合剂器件长时间固定在皮肤表面上的确切点上是十分重要的。

[0198] 无线的穿过皮肤的功率传送和电子数据通信的典型例子是在用于无法控制腿下部的肌肉(下垂足综合症)的人的植入的神经刺激器中。下垂足刺激器被植入腿内并与控制相关肌肉的神经具有直接的接触。植入物一般通过腿内的线圈或天线和在附近皮肤表面上位于体外的线圈或天线之间的电磁耦合以无线的方式被供电。

[0199] 线圈或天线与提供所需的电力和控制信号的电子部件连接。用于模拟信号的定时一般由人的脚后跟上或其鞋子中的压敏开关控制。从开关向位于腿的皮肤上的模拟器传送信号常常是无线的。

[0200] 通过使用在本发明中说明的粘合剂器件,可在大大改善这些下垂足模拟器。由于模拟器的外部以最少的麻烦非常稳定地长时间固定在皮肤表面上,因此它使得能够提供可

靠的功率和数据传送。并且,它还可以使得能够更好地长时间固定位于脚上的开关。

[0201] 因此,在一个实施例中,微电子系统可用于神经刺激并包含存储和通信部件、CPU、电源、用于向用于神经刺激的植入物传送数据和功率的换能器。该系统可适当地被嵌入图 3 所示的粘合剂体内。

[0202] 在另一实施例中,嵌入的微电子系统可用于表面肌电图描记(sEMG)或侵入式肌电图描记。在两种情况下,换能器均是相对简单的 2~3 电极器件。测量的信号是由肌肉或肌肉组产生的直流电压。为了理解该信号,它必须被微电子系统分析或被存储用于将来的分析。

[0203] 收集的数据在有关时、在发生某些事件时或以某些时间间隔被传送给中央单元(CU)。CU适当地为具有无线接收/发送能力的便携式硬件,诸如但不限于 PDA(个人数字助理)、移动电话或其它的专用硬件。

[0204] 换能器被适当地设计为克服或忽略皮肤的表面电阻的时间差异。干燥的皮肤电阻为例如 500 千欧,湿的皮肤可低至 500 欧。可以通过利用阻抗大于 500 兆欧的高阻抗放大器克服这个问题。换能器可被设计为激活第一皮肤接点上的其它系统部件,由此保证更长的寿命。

[0205] 中央处理单元(CPU)一般在抑制模拟或数字过滤的共模(两个电极常有的不希望的信号/噪声)的情况下通过差分测量放大器操纵换能器信号的放大倍数(例如  $x30 \sim x1000$ )。CPU 操纵模拟信号向数字信号的转换。诸如 rms(均方根)、FFT(快速傅立叶变换)的信号分析与与软件组合的数字过滤器被使用以实现某些事件的数据判定。

[0206] 并且,CPU 可使用定时器或休眠模式,因此测量仅仅在某些事件中或仅在每秒的一部分或其它的时间段中进行,由此节省电力。

[0207] 微电子系统还包含用于存储软件的存储器和用于在数据获取过程中仅无线传送一些数据或不传送数据的情况下的 EMG 数据存储的存储器。这些数据可在以后被传送。

[0208] 由于 CPU 由于不活动周期中的功率下降保证较长的寿命,因此电源被考虑为一次性电池,或者,它被考虑为可再充电电池。可再充电电池通过 RF 链路或者当系统未使用时通过将微电子系统放在充电支架中被再充电。使用一块电池或在充满电时,在激活后能够有几周的寿命。

[0209] 数据通过可保证没有数据损坏的协议或方法被传送给中央单元。并且,在激活后,为了确认系统的操作状态,电池寿命条件和/或数据突发被传送。一经请求,系统就将传送存储数据。

[0210] 用于肌电图描记的微电子系统可任选地包含在由 CPU 决定的某些事件中激活微电子系统中的警报的致动器,该警报诸如扬声器或 LED。激活致动器的事件也可以是电池电量太低。

[0211] 根据本发明的该实施例,各种部件在机械上或在电学上被互连,并可被封装到模块内。但是,各种部件也可被单独地集成到粘合剂体内。这些部件可以是但不限于电池、天线和致动器。

[0212] 各种部件也可被安装到 PCB(印刷电路板)或柔性 PCB 上并涂敷有保护层并被直接嵌入粘合剂中。

[0213] 因此,在本发明的特定实施例中,微电子系统是用于肌电图描记的系统并包含换

能器(2~3个电极和测量放大器)、CPU(微控制器,例如,ATMEGA 128L)、电源(例如,电池)、通信(例如,向CU)和存储部件和致动器(LED)。该系统可被嵌入图3和图3A所示的粘合剂体内。

[0214] 在运动或适应性锻炼中,不同的或几个相同的微电子系统可被组合使用。并且,几个换能器可被用于相同的粘合剂器件中。

[0215] 适应性传感器网络因此可包含:

[0216] 具有肌肉活动(sEMG)传感器的粘合剂器件,身体两侧(胳膊、腿等)一侧一个。微电子系统可以以这种方式被设计以确定肌肉的疲劳并指示什么时候肌肉生长是最佳的或者什么时候锻炼没有益处。sEMG信号的频率分析可用于实现希望的测量输出。一般地,粘合剂器件被放在被积极地锻炼的肌肉组上。

[0217] 包含监视心搏和心脏脉冲形状的心率(ECG)传感器系统的本发明的两个或三个粘合剂器件。

[0218] 包含用于确定肌肉中的疲劳毒素的水平微电子系统的粘合剂器件。

[0219] 用于存储信号并将其发送给中央单元或直接与适应性硬件通信的位于体部中心的传感器网络集线器/网关。

[0220] 通过电池的更换或充电,在一个适应性阶段中使用的微电子系统可在另一适应性阶段中被再使用。

[0221] 因此,根据本发明的粘合剂器件可被适当用于测量与疾病、健康护理监视、康复、体育医学或一般监视有关的生理条件。一般地,应用将用于例如当患有心脏虚弱、癫痫症、发烧和高烧痉挛、糖尿病、中风、动脉硬化和肌肉营养不良时处于危险中的病人。应用可与最优化药物治疗、用于疾病的登记或用于报警的一般监视有关。其它应用将关于体力劳动、肌肉强度、肺活量的监视用于康复,或者在运动医学中用于确定工作和重复、加速度、心率、肌肉应力和强度、取向等。其它的应用将用于监视运动中的对象或哺乳动物。诸如患有痴呆症的老年人的精神不健全的病人或个体对于这些应用将是典型的。

[0222] 根据本发明的粘合剂器件将优选是无线的,因为这在获得尽可能平滑的器件形状和表面并且仍实现微电子系统的保护方面是有意义的。但是,在某些情况下,能够通过导线使器件互连可能是重要的。当微电子系统被分成分别存在于本发明限定的粘合剂器件中的两个部分时,这尤其是一种选项。

[0223] 微电子感测系统或其部件可在粘合剂体的制造过程中或在粘合剂体的制造之后、例如紧挨着粘合剂器件向皮肤的施加之前或在粘合剂器件向皮肤的施加之后被加入粘合剂体内。

[0224] 如上所述,诸如整个微电子系统的多个部分的粘合剂器件的多个部分可以是可互换的或可再使用的。

[0225] 因此,在本发明的一个方面中,本发明公开了至少包含粘合剂元件和电源元件的器件,所述器件适于将诸如微电子系统的电子电路附着到表面上并向所述电子电路供电,其中,器件元件中的至少一个可以可释放地附着到电子电路上;电源元件可与电子电路电连接;并且,粘合剂至少具有用于粘合到表面上的第一区域。

[0226] 所述的这种器件可出于特定的目的将电子电路附着到诸如哺乳动物的皮肤的表面上并向其供电。当特定的目的被实现时,器件和电子电路从表面上被去除,并且器件与电

路分开并被处理掉。因此,与电子电路相比相对较为便宜的形成器件的元件被处理掉,而电子电路可与用于将电子电路附着到表面上并对电路供电的根据本发明的新器件一起被再使用。有利的是,由于与以前相比更多的部件被再使用,因此这允许大大降低成本,同时还保护环境。

[0227] 通过术语“可释放地可附着”和“可释放地可连接”,应当理解,器件和电子电路可以以使得无意中分开它们的风险最小化的方式被暂时附着。但是,器件和电子电路应以使得可在希望时分开它们的方式被附着。

[0228] 并且,通过术语“可电连接”,应当理解,电源元件和电路以使得可在它们之间传送电流的方式被配置。可例如通过使用一般由镀金或镀银的铜制成的标准电接点完成这一种,或者电连接可以以电源在电路中感应电流的无线方式被设置。

[0229] 一般地,电路是由以适当的布线连接的大量的微电子数字部件和/或模拟部件形成的微电子系统。部件一般被配置在印刷电路板上,在该印刷电路板上,适当的迹线和轨迹被蚀刻、电镀或以其它的方式被设置。数字部件可例如是微处理器、诸如 RAM 块的存储器元件,并且模拟部件可例如是设置在印刷板上的电阻器和电容器。

[0230] 在一个实施例中,电源元件被附着到粘合剂元件上,并且粘合剂元件具有用于粘合到电子电路上的第二区域。

[0231] 通过使电源元件和粘合剂元件相互附着,仅有一个物理部分被提供,从而避免用户必须同时留意电源元件和粘合剂元件并在施加这两种元件上花费时间。因此,方便用户的较小并且离散的器件被提供。并且,电子电路可被粘合到粘合剂元件上,用于改进操作性,因为当将电子电路施加到表面上时将仅必须操纵一个单元。

[0232] 有利的是,第二区域和电子电路之间的第一剥离力比电源元件和粘合剂元件之间的第二剥离力小。这使得能够在使用后很容易地从器件上分离微电子电路。

[0233] 为了进一步保证电源元件和粘合剂元件不相互分离,电源元件可至少部分包含于粘合剂元件中。

[0234] 通过“包含”,应当理解,电源可被完全或部分嵌入粘合剂中。当被完全嵌入时,仅有电接点穿过粘合剂露出,或者薄的柔性导线被嵌入从电源延伸到粘合剂的外表面的粘合剂内,在粘合剂的外表面它可与电子电路接触。并且,在术语“包含”的意义内,电源也可被部分嵌入粘合剂内,由此穿过粘合剂露出更大的部分。这允许在被安全地附着到粘合剂上的同时电子电路和电源之间有较大的接触表面。

[0235] 为了保护电子电路的不同部分,一般例如通过在硅酮或热熔性聚合物中涂敷它对它进行封装。封装可例如形成为包含电子电路的至少一部分的外壳。在一个实施例中,外壳可由近端外壳部分和远端外壳部分形成。器件适于可释放地与所述外壳连接。

[0236] 大量的封装技术是已知的,并且包含涂敷、二部件聚合物、热熔性聚合物封装、陶瓷封装和玻璃封装。其它的用于封装电气部件的方法是本领域已知的。

[0237] 微电子系统或其部件被适当地封装到聚合物膜、聚合物箔或聚合物涂层中,或者微电子系统或其部件被模压到聚合物材料中,或者被封装到玻璃或陶瓷材料中。

[0238] 由于硅酮表面容易从粘合剂体的粘合剂中被释放,因此,当微电子部件要被放入粘合剂体中的通孔或凹槽中时,或者在希望使得容易去除或更换封装的微电子部件的情况下,特别优选诸如 PDMS 的硅酮中的封装。可很容易地从粘合剂释放的其它材料也可用于封

装。

[0239] 为了在使用后很容易地从外壳中去除粘合剂元件,外壳可有利地由允许外壳很容易地释放的材料制成或涂敷有该材料。这种材料可例如是常在不同的粘合剂应用中被用于释放衬套的硅酮。

[0240] 在另一实施例中,至少一个电源元件适于被形成于远端外壳部分中的凹槽接收。至少一个电接点被设置在远端外壳中,从而在电源元件和电路之间提供电连接。

[0241] 通过如上所述设置凹槽,可避免电源元件移位并由此失去与电路的电接触。当电源被放在其中时凹槽还产生平齐的组件,从而使其具有平滑的表面,该表面将不象电源突出的表面那样容易被抓住。

[0242] 具有许多不同的应用并被供电并被附着到表面上的许多类型的电子电路可与根据本发明的器件一起使用。器件在使用后可被处理但电子电路可被再使用。在一个实施例中,器件由此适于可释放地连接到作为传感器电路的电子电路上,所述传感器电路要被附着到哺乳动物的一般为皮肤的身体表面上。

[0243] 通过术语“传感器”或“感测”,应当理解,电子电路的周围环境的参数被传感器电路检测。这些参数可包含例如温度、湿度、电信号、电场、光、噪声、生物信号和磁场。

[0244] 因此,本发明还涉及适于附着到哺乳动物的身体表面上的传感器组件,该传感器组件包含:传感器电路,包含大量的电气部件;用于向电气部件中的至少一个供电的至少一个电源元件;用于将传感器组件附着到哺乳动物的身体表面上的至少一个粘合剂元件;并且,电源元件和粘合剂元件中的至少一个可释放地连接到传感器电路上。

[0245] 因此,当诸如包含电源和粘合剂元件的器件的不同的元件是一次性的并且诸如电子电路的其它元件被再使用时,传感器组件提供上面公开的优点。

[0246] 在传感器组件的一个实施例中,传感器电路至少部分包含于外壳中,这里,外壳由近端外壳部分和远端外壳部分形成。有利的是,传感器组件可被提供在粘合剂和外壳之间的第一剥离力比粘合剂和电池之间的第二剥离力小的地方。这使得能够很容易地从粘合剂和电源元件分离传感器电路。

[0247] 一般地,传感器组件将包含附着到近端部分的近端表面上的至少一个换能器。如上所述,近端部分与远端部分一起构成用于保护传感器电路的至少一部分的外壳。该换能器将不同的生理信号转换成电信号。这些换能器可例如是电势测定的、caliometric、传导测定的、化学机械的或光学的。

[0248] 为了防止电源意外移出与传感器电路的电接点,可以在远端外壳部分中形成凹槽,该凹槽适于容纳至少一个电源,并且该至少一个电接点被设置在远端外壳中,从而在至少一个电源和电气部件之间提供电连接。例如当粘合剂由于附着传感器组件的表面的移动而移动时,凹槽由此保护电源免受外面的移动影响。另外,通过保护电源免受外面的移动影响,电源和微电子电路之间的电连接也被保护以避免断开。

[0249] 在另一方面中,本发明涉及包含粘合剂元件和电源元件并用于将电子电路附着到表面上并向所述电子电路供电的器件的使用,其中,所述电子电路可释放地连接到粘合剂元件和电源元件上。

[0250] 许多传感器通过导线与监视系统连接。这种系统的缺点在于,由于导线被附着到身体上的传感器上并与监视系统连接,因此病人不能自由移动。每当病人希望移动时,他必

须非常仔细以避免移去附着到传感器上的导线中的任一个,并且他必须进一步拾取监视系统并一直携带它。

[0251] 并且,优选不需要外部布线的诸如电池的单独的电源。这种优选与本发明一起使用的单独的电源元件是本领域公知的。

[0252] 一般地,电池可被分为可一次性使用的一次电池和可再充电的二次电池。

[0253] 各种类型的一次电池基于阳极、阴极和电解质材料的不同的组合被制造。一次电池通用的化学品包含锌-碳、氯化锌、碱性二氧化锰、氧化银、锌/空气和以下组合中的锂: 锂/二氧化硫(Li-SO<sub>2</sub>)、锂/亚硫酸二氯(Li-SoCl<sub>2</sub>)、锂/二氧化锰(Li-MnO<sub>2</sub>)、锂/一氟化碳(Li-(CF)<sub>n</sub>)、锂/氧化铜(Li-CuO)和锂/碘(Li-I<sub>2</sub>)。

[0254] 二次电池是可充电的,并且一般基于镍镉(NiCd)、镍金属氢化物(NiMH)或锂离子技术。二次电池通常具有需要特殊的操作和处理的更具活性的化学品。

[0255] 存在许多电池尺寸和电池外壳,包含标准圆柱电池、多单元电池、硬币电池、袋状电池和薄膜电池。

[0256] 标准圆柱电池和多单元电池从例如闪光灯和遥控器的普通家庭用具为人们所认识。该组包含公知的尺寸AA、D、C和9V矩形。

[0257] 硬币或钮扣电池一般较小、呈圆形并且高几毫米。该组常在手表、助听器和存储器备份中被找到。由于它们基于固态阴极,因此这些系统被认为非常安全。

[0258] Duracell、Panasonic、Sony和Energizer是标准和硬币单元电池的一些主要的制造商。

[0259] 作为替代方案,与具有固态电解质的锂聚合物电池一起使用袋状外壳可提供另一类型的电池。这提供低成本的可弯曲结构。除了可再充电以外,该电池的特征在于较高的能量密度。固态电解质允许提供更安全的防泄漏电池。箔结构允许提供非常薄且轻的电池设计。

[0260] Bullith Batteries基于这种技术制造柔性电池。

[0261] 另一类型的电池是基于固态锂聚合物化学品在各种基片上印刷的薄膜电池。它们可被直接印刷到塑料、薄金属箔或纸上,从而得到超薄的柔性电源。电池可以以任何形状或尺寸被制造,但一般在能量存储和电流容量上受限。由于它们不含腐蚀性的化学品、不会过热、爆炸或导致电击,因此这些电池是非常安全的。

[0262] 以色列公司Powerpaper正在出售基于薄膜技术的产品。制造这种类型的电池的其它的公司是Oak Ridge Micro Energy Inc.和InfinitePower Solutions。

[0263] 在一个实施例中,粘合剂元件如上所述形成为三维粘合剂体,即,粘合剂元件具有相当大的厚度,一般比施加它的背衬层厚几倍。

[0264] 制成三维粘合剂体的压敏粘合剂适当地是可模压的热塑性或在化学上固化的压敏粘合剂,该压敏粘合剂具有使得粘合剂器件能够符合身体部位的曲率的柔性同时即使在移动条件下也保持其粘合性能。

[0265] 背衬层可进一步用作覆盖层,这里所述背衬/覆盖层被设置为用作施加粘合剂的基底并保护粘合剂免受外部环境的影响,例如防止对亚麻布、衣服的粘合或湿气。

[0266] 并且,电动机械显示系统可被施加到覆盖层上。这种显示系统可允许用户在将供电的粘合剂添加到微电子系统上之前或在使用中测试电池的充电。

[0267] 本领域已知的简单的电池指示器可由此被使用。例如,包含两个接触电极和一般为液晶或无色染料的传导性的热变色墨水的箔可被使用。

[0268] 当例如使用普通的硬币电池时,一个电极与电池的阳极接触,另一电极与电池的阴极接触。通过按压电池顶端的接触器件,电池测试电路被关闭并且热变色墨水将变亮,从而指示电池状态。

[0269] 覆盖层或膜保护集成的 / 嵌入的微电子部件以及粘合剂体免受环境影响。

[0270] 如下面详细说明的那样,本发明的粘合剂器件可以以许多方式被构建。所有结构的共同之处在于,三维几何结构为微电子部件提供很好的保护,同时使器件具有尽可能平滑的表面。特别地,器件的边缘的形状需要引起注意,否则亚麻布将很容易粘住它们并导致滚动。因此,嵌入了微电子系统的粘合剂器件的周缘必须被成形为具有小于器件的最厚部分的厚度的一半的厚度,该最厚部分一般是包含微电子系统的中心部分。

[0271] 图 1 表示根据本发明的粘合剂器件的典型表示的形状的模具断面。CT 是器件的最大厚度,PT 是器件的周缘的厚度。器件不必采取对称的形状。

[0272] 图 2 具有表示在图 3 ~ 12 中示出的粘合剂器件的部分的框。如图 2 所示,电子部分 101 被嵌入具有覆盖层 103 和释放衬里 104 的粘合剂 102 体内。

[0273] 在本发明的一个实施例中,所有的电气部件均被组装到一个单元中,该单元被嵌入粘合剂体内并且在所有各边都被压敏粘合剂覆盖,从而基本上使得其成为一次性的垫。如图 3 所示,电子部分 101 的组件被嵌入具有覆盖层 103 和释放衬里 104 的粘合剂体 102 内。

[0274] 图 4 示出微电子感测系统的部件可在不同的位置被集成到粘合剂体内,条件是在部件之间存在所需的机械或电气连接。所有的部件被完全嵌入粘合剂体内并在所有各边都被粘合剂体的压敏粘合剂覆盖。

[0275] 所有微电子部件在粘合剂体内的集成对于便宜的一用一扔器件是有用的。由于粘合剂器件的较短的使用时间,因此电子部件需要很少或不需要诸如封装的额外的保护。粘合剂体本身用作微电子部件的保护。

[0276] 即使微电子系统的所有部件在所有各边被粘合剂体覆盖,几个感测应用(湿度、光学或化学 / 气体)仍然是可能的。

[0277] 可在边上被覆盖的系统也可以是 RFID 标签、网络集线器、网络协调器、网关和能够收集、传送和 / 或发送数据的其它系统。这些系统常需要诸如压力接触或磁接触的某种激活用于启动系统,以克服对于与活动周期相比的较大的搁置寿命的需要。

[0278] 图 5 示出本发明的微电子系统被嵌入 / 施加到粘合剂体内的凹槽中的实施例。凹槽被定位在粘合剂体的上表面中。微电子系统可在粘合剂体的制造中、紧挨着粘合剂器件被附着到皮肤上之前或之后被嵌入 / 附着。根据本发明的该实施例,微电子系统可被再使用。

[0279] 图 6 表示与图 5 的系统类似的微电子系统,但是,在图 6 中系统包含两个部分。上面的一个部分是可互换的或可再使用的,下面的部分从开始被嵌入粘合剂的凹槽中。上部可例如是电源。

[0280] 图 7 示出这样一个实施例,即,微电子系统的一些部件在制造中被嵌入粘合剂器件内并且一些部件被施加到粘合剂体的上表面中的凹槽中,即是可互换的或可再使用的。

根据本发明,一个或多个部件可被嵌入粘合剂体内并且一个或多个部件可存在于粘合剂体的表面上的凹槽内。部件之间的必要的机械或电气连接也被嵌入粘合剂体内。虽然该图仅示出一个,但是,在粘合剂体的上表面中可存在两个或多个凹槽,并且可存在被集成到粘合剂体内的两个或多个部件。

[0281] 凹槽中的可互换的部分可通过凹槽中的压敏粘合剂的粘合剂性能在凹槽中被锁定。在替代方案中,凹槽中的微电子部件被封装在被设计为配入存在于凹槽中的诸如弹簧锁的锁中的联接器或插头中。

[0282] 图 8 示出本发明的微电子系统被嵌入 / 施加到粘合剂体的粘合剂底面中的凹槽内的实施例。微电子系统在粘合剂器件的制造中或紧挨着将粘合剂器件附着到皮肤上之前被嵌入 / 施加。该系统一般在要求系统的部件中的一些以非侵入的方式或侵入的方式与皮肤接触的情况下被使用。

[0283] 图 9 示出这样一种实施例,即,微电子系统的一些部件在制造中被集成到粘合剂器件内并且一些部件被施加到粘合剂体的下表面中的凹槽中,即是可互换的。根据本发明,一个或多个部件可被集成到粘合剂体内并且一个或多个部件可存在于粘合剂体的表面上的凹槽内。部件之间的必要的机械或电气连接也被集成到粘合剂体内。虽然该图仅示出一个,但是,在粘合剂体的底表面中可存在两个或多个凹槽,并且可存在在不同的位置被集成到粘合剂体内的两个或多个部件。

[0284] 图 10 示出这样一种实施例,即,微电子感测系统的一些部件在制造中被集成到粘合剂器件内并且一些部件被施加到粘合剂体的底表面中的凹槽中,即是可互换的或可再使用的。根据本发明,一个或多个部件可被单独地集成到粘合剂体内并且一个或多个部件可存在于粘合剂体的表面上的凹槽内。虽然该图仅示出一个,但是,在粘合剂体的底表面中可存在两个或多个凹槽。

[0285] 在换能器或致动器利用皮肤接触或皮肤穿透(例如,电极和针)而微电子系统的其余部分(电池、天线、电极、A/D 转换器、放大器)可被嵌入粘合剂体内的情况下,这种结构是合适的。这种结构还具有几种制造优点。

[0286] 因此,图 8、图 9 和图 10 示出例如电池的可互换部分被附着到面对病人的粘合剂部分上的结构。在将粘合剂传感器器件安装到哺乳动物的真皮上之前,保护性释放衬里被去除,可互换电池与微电子系统的其余部分耦合,从而使得电子系统起作用。然后,器件的粘合剂部分和整个结构被安装到病人的真皮上。

[0287] 在使用后,例如电池的可互换部分被更换并且粘合剂器件可在病人的新的监视的情况下被使用。

[0288] 为了能够在拆开粘合剂器件后去除电池,粘合剂器件中的凹槽的里面的部分可涂敷有 PDMS 可固化涂层或其它的非粘性涂层;该操作将有利于电池的更换。

[0289] 电池以及诸如芯片的其它的可互换部件可存在于粘合剂体的底表面中的凹槽中。根据该实施例,具有包含于胶囊中、例如被嵌入注模的胶囊中的可互换微电子部分可能是有利的。

[0290] 在紧挨着安装包含微电子部件的胶囊之前,释放衬里被去除并且可互换胶囊被附着到粘合剂结构的凹槽中的粘合剂体上。为了有利于可互换胶囊的拆开,微电子部件可涂敷有可固化 PDMS 或其它的非粘性涂层。

[0291] 当微电子部件具有比粘合剂体长的寿命时,在使用之前,诸如换能器、天线或电源的便宜的部件可被集成到粘合剂体内,并且可被再使用的部件被放在凹槽中。

[0292] 另一应用是在应用之前完成系统的定制的制备和编程。

[0293] 关于图 3 说明的特征和应用同样很好地适于图 5 所示的实施例,反之亦然。

[0294] 图 11 示出在粘合剂体中的通孔中集成微电子系统,从而从粘合剂体的上表面和底表面均可到达微电子系统。在粘合剂的生产 / 制造中或紧挨着施加到皮肤上之前和 / 或在施加皮肤上之后,微电子系统的施加均是可能的。

[0295] 图 12 示出微电子系统的两个部件或部件的组件以某种方式被连接的系统。部件中的一个可在制造中被集成,而另一个在后面被施加。

[0296] 作为替代方案,部件或部件的组件在后面被施加。这在不同的寿命使得能够在不同的时间更换诸如电池或换能器的电子部件的情况下是有用的。诸如弹簧锁或插头的机械和 / 或电气互连方案在这种配置中是有利的。

[0297] 图 4 所示的系统在同时需要皮肤接触和从上表面访问电子部件的情况下是有用的。一个或两个子系统可被再使用。

[0298] 关于图 5 和图 8 说明的特征和应用同样很好地适于图 11 所示的实施例,反之亦然。

[0299] 图 13 ~ 18 示出本发明的天线、中央处理单元、电池和电极被嵌入粘合剂器件中的实施例。

[0300] 图 13 示出器件的形状的二维形状,通过 A-A 指示断面。

[0301] 图 14 示出位于粘合剂器件的外部并与微电子系统的中心部分连接的天线 109 的位置。

[0302] 图 15 中,第三维在沿图 13 中的线 A-A 的断面中被示出。从器件的边缘的圆 B 在图 16 中被进一步放大,并且中心的圆 C 类似地在图 17 中被放大。

[0303] 图 16 更详细地表示被平放嵌入粘合剂内的天线的构建。该图清楚地表示用于粘合剂 102 的覆盖膜 103 和释放衬里 104。

[0304] 图 17 表示具有电池 105、CPU 106 和伸出粘合剂的电极 107 的微电子系统 1 的中心部分的位置。电池和 CPU 被包封在透明的硅酮橡胶 108 内。

[0305] 最后,图 18 以透视图示出粘合剂器件。

[0306] 存在许多构建满足三维结构的基本要求的具有嵌入的微电子系统的粘合剂器件的其它方式,因此附图不能被解释为限制。

[0307] 本发明的一个特殊的优点是简单、便宜的从压敏粘合剂制备具有三维形状的粘合剂体的方式。

[0308] 如上所述,压敏粘合剂为热塑性压敏粘合剂,或者它是能够被模压成三维形状的化学上可固化的粘合剂。

[0309] 热塑性压敏粘合剂一般可在高于 100 ~ 120°C 的温度下即在高于成分的玻璃转变温度的温度下进入流体状态并实现适中的粘度,这使得很容易地将粘合剂成分模压成希望的形状。一个例子可以是直接模压。在第一步骤中,覆盖层在刚刚低于覆盖膜的玻璃转变温度的温度下以希望的形状被设置,然后,必需的量的粘合剂被填充到铸模中以充满铸模。适当情况下,铸模的填充可分为两个步骤。这将允许在第二步骤中用熔融的粘合剂部分填充、

在第三步骤中放置电子部分、并最终在第四步骤中用粘合剂的剩余部分填充和覆盖电子部分。作为最后的步骤,释放衬里被施加,然后粘合剂器件被冲压出铸模。

[0310] 作为替代方案,与覆盖膜层叠的粘合剂可以在较高但稍低于粘合剂的玻璃转变温度的温度下通过压缩、挤压或模压被处理成希望的几何结构或形状。任选地,微电子系统可被放在粘合剂的两个层之间并然后被模压。模压在高温挤压条件下被执行,并且如果希望的话微电子系统被放在铸模中,并优选被放在铸模的中心。

[0311] 在可互换或可再使用部件是粘合剂器件的一部分的特定实施例中,需要铸模形状的阴模部分和阳模部分。

[0312] 在本发明的另一实施例中,可固化的压敏粘合剂被铸成希望的形状。铸造可遵循与上述原理相同的原理:允许覆盖膜对铸模的部分填充步骤,施加电子部件并然后完成粘合剂在铸模中的填充,最后是放置释放衬里、必要时的硬化和模具切割。

[0313] 另一方法是通过具有较高或非常高的粘度的粘合剂的压缩进行铸造。作为第一步骤,从滚筒上取下的覆盖膜上的包含例如包含嵌段共聚物的水解胶体的压敏粘合剂的一次层进入处理设备,在第二步骤中,预组装的任选地封装的微电子部件被以适当的距离放置,在第三步骤中,同一或另一压敏粘合剂的二次层被层叠在压敏粘合剂的第一层上,从而在两层之间包围微电子部分,在第四步骤中,所述叠层在液压机中形成为包含中心在微电子部分上的多个突起的形状,在第五步骤中,各单个突起被冲切为最终的器件。

[0314] 可根据 US 6726791 所述的连续工艺制造压敏粘合剂器件。

[0315] 图 19、图 20 和图 21 表示根据本发明的传感器组件的一个实施例 1。图 19 表示分解图中的传感器组件。图 20 表示当传感器组件被组装时在沿图 19 中的线 XX-XX 的断面中看到的组件。图 21 表示从也被称为近端侧的皮肤侧即要被附着到皮肤上的传感器组件一侧看到的传感器组件。

[0316] 传感器组件 1 包含传感器器件 2 和包含微电子电路 4 的外壳元件 3。传感器器件 2 由粘合剂元件 5 和硬币单元电池 6 形状的电元件构成。外壳元件 3 由远端部分 7 和近端部分 8 构成。凹槽 9 在远端部分中形成。凹槽具有比硬币单元电池的圆周稍大的圆周,从而允许在凹槽中容纳硬币单元电池。

[0317] 在凹槽中设置用于当电池被放在凹槽内时电连接微电子电路 4 和电池 6 的两个电接点 10a、10b。微电子电路由被配置在印刷板 11 上的大量的部件构成。由于电路是本领域中公知的因此各部件在这里将不被说明,因此其本身不是本发明的一部分。一般地,可以提到,电路包含由印刷在印刷板上的导电材料的大量绕组形成的天线 12。天线从位于通信范围内的中央单元发送和接收数据。中央单元可例如是从传感器组件收集数据的个人计算机。数据然后根据已知的处理和算法被处理。

[0318] 天线 12 与从第一换能器 14 和第二换能器 15 接收信号的微处理器 13 连接。第一和第二换能器通过近端部分从印刷板延伸并在近端部分的近端表面上终止。因此,当外壳被放在皮肤上时,第一和第二换能器接触皮肤表面。为了减少第一和第二换能器之间的干扰,阻挡器元件 16 被放在两个换能器之间的近端部分的近端表面上。阻挡器元件由电介质材料形成,并且是公知的用于避免一般导致两个电子部件之间的不希望干扰的所谓串扰的措施。

[0319] 当使用时,电池被放在凹槽中,由此电池与电接点 10a、10b 接触并由此对微电子

电路供电。粘合剂元件然后被施加到外壳的远端部分的远端侧和电池的远端侧。这保证电池在凹槽中并将粘合剂元件、电源元件和外壳元件连入传感器组件中。可以看出,粘合剂元件具有比外壳的圆周大的圆周,这提供可被施加到人或其它哺乳动物的皮肤表面上的粘合剂近端表面 17。

[0320] 当传感器组件在以后被去除时,粘合剂元件与外壳元件分开,并且,由于电池的远端表面粘性附着到粘合剂元件上,因此电池与粘合剂元件一起被去除。粘合剂元件和电池可然后被处理,并且外壳元件可被清洗和贮存以备后用。

[0321] 为了避免粘合剂元件粘合到诸如穿着的衣服物品的内侧的不希望的表面上,粘合剂元件被覆盖层 18 覆盖。覆盖层 18 还用作在制造中设置粘合剂材料 19 的背衬层。

[0322] 图 22a 表示根据本发明的器件的另一实施例 30。图 22b 表示放大图中的图 22a 的断面。器件由二维粘合剂元件 31 和粘合到粘合剂元件上的硬币单元电池 32 形状的来源构成。

[0323] 粘合剂元件由背衬层 33 形成。在背衬层的近端侧设置被第一释放衬里 35 覆盖的第一粘合剂层 34。在背衬层的远端侧设置粘合电池的的第二粘合剂层 36。第二释放衬里 37 覆盖粘合剂的远端侧的没有附着电池的剩余部分。

[0324] 当被施加到诸如人的皮肤表面的表面上时,第一释放衬里 35 被去除。这样会露出第一粘合剂层,该第一粘合剂层可被粘合到皮肤表面上,由此将器件 30 附着到皮肤表面上。第二释放衬里然后被去除,从而露出第二粘合剂层。虽然图中没有示出,但包含微电子系统的外壳然后被附着到粘合剂层上,同时外壳上的电接点与电池 32 电连接。

[0325] 虽然上述的这种外壳不象参照图 19 说明的外壳那样具有表面接点,但外壳仍可包含传感器技术。这种传感器可简单地测量环境温度,或者器件可被施加到鼻子下面,并且用于通过鼻子测量呼吸节奏的传感器可被施加到器件上。作为替代方案,传感器可在器件圆周外面施加皮肤接触换能器,同时仍粘合到其上。

[0326] 图 23 表示根据本发明的二维器件的另一实施例 40,图 24 表示沿图 23 中的线 XXIV-XXIV 的第三实施例的断面图。这里,电源元件形成为作为背衬层 42 的集成部分的薄膜电池 41。

[0327] 在背衬层的近端侧施加被第一释放衬里 44 覆盖的第一粘合层 43。背衬层的远端侧被由第二释放衬里 46 覆盖的第二粘合剂层 45 覆盖。第二粘合剂层在区域 47 中中断,从而允许到达提供与薄膜电池的电连接的接点 48a 和 48b。

[0328] 当使用时,参照图 23 说明的器件 40 以与参照图 22 说明的器件 30 相同的方式被施加。

[0329] 应当理解,在背衬层的近端侧和背衬层的远端侧可分别使用不同类型的粘合剂。虽然近端侧被附着到皮肤表面上并由此优选为是对皮肤友好的,但远端侧上的粘合剂应优选为对电子电路或包含这种电路的外壳提供最佳的附着同时仍允许器件在使用后与其分离的类型。

[0330] 虽然以上实施例说明了用于使器件与电子电路连接的粘合剂附着形状的可释放可附着手段,但其它类型的释放可附着手段可被使用。这种可释放可附着手段可例如是诸如电池和外壳中的凹槽之间的弹簧锁配置的机构,这里,凹槽与与电池耦合的突出的肋片一起形成。作为替代方案,附加的耦合装置可被设置在器件上以与电子电路或包含电子电

路的外壳上的补充耦合装置耦合,并可例如采取刺刀耦合、弯钩、摩擦耦合或螺纹耦合的形状。

[0331] 实验部分

[0332] 例子 1

[0333] 制造三批粘合剂。通过在 130°C 的温度下混合弹性体 (Kraton)、三分之一的增塑剂 (DOA) 和树脂 (Arkon) 的成分直到实现均匀的混合物 (30 ~ 50 分钟),在 Herman Linden z 刀片混合器 (Machine type LK 110.5) 中通过标准热熔过程制备粘合剂。剩余的增塑剂和水解胶体增剂 (CMC) 被添加,并且混合物被混合 20 分钟。

[0334]

	配方 1	配方 2	配方 3
Kraton 1161 (Shell)	18,0	19,0	15,0
Arkon P90 (Arakawa)	32,0	36,0	
DOA (Diocyl adipate)	5,6	7,5	
Vistanex LM-MH (Exxon)			45,0
CMC ;Blanose 9H4XF (Hercules)	44,4	37,5	40,0

[0335] 例子 2

[0336] 例子 1 的粘合剂的模压体:

[0337] 根据权利要求 1 的粘合剂中的每一种被施加到聚乙烯的 35 微米厚覆盖膜上,并且硅化聚乙烯衬里被施加到粘合剂补片的对侧,并且,在 90°C 的温度下在用于设计的形状的铸模中,通过改变非空腔保持铸模以给出凹槽的形状,根据图 1 ~ 3 中的任一个被挤压为希望形状。粘合剂器件的中心为 3.4mm,并且周缘的厚度为 0.4mm。

[0338] 例子 3

[0339] 模压的硅酮压敏粘合剂体:

[0340] Dow Corning 7-9800 A&B (A 和 B 之间的重量混合比为 1 : 1) 被用于制造基于 PDMS 的粘合剂体。具有三角形形状 (三角形铸模的每个边具有 300mm 的距离,中心部分厚度为 0.5mm,边缘厚度为 0.1mm) 的铸模被使用。成分被完全混合并被施加到三角形铸模的阴模部分中的硅酮橡胶衬套的 50  $\mu$ m 覆盖层上,并且阳模铸模部分被施加到顶端,所述部分沿着低密度聚乙烯释放衬里排列。粘合剂在炉中在 100°C 的温度下固化 15 分钟。在固化后,粘合剂被冲压出铸模,并且用于嵌入电子感测系统的粘合剂体器件的中心的凹痕被冲

压出。

[0341] 例子 4

[0342] 模压的热塑性 PSA 粘合剂体：

[0343] 例子 1 中的配方 2 的成分在 Herman Linden 混合器中被混合，并且，在仍保持热和软的状态的条件下，得到的面团状材料块从混合器中被取出，并被放在放入模腔的空腔中的热塑性聚氨酯覆盖膜上，并且释放衬里被放在顶端。铸模的第二部分是平的。粘合剂在约 90°C 的温度和 100 巴的条件下被压塑。释放衬里被去除，并且封装的微电子感测系统被放在铸模内的粘合剂体的中心，释放衬里被重新施加并且模压步骤被重复。最后，得到的传感器垫被冲压出。

[0344] 例子 5

[0345] 具有集成的 RFID 标签的模压的热塑性 PSA 粘合剂体：

[0346] 根据例子 1 中的配方 2 的压敏粘合剂在 Herman Linden 混合器中被混合，并且，在仍保持热和软的状态的条件下，材料的很小的一部分从混合器中被取出并向着铸模的阴模部分被放在覆盖膜上，并且释放衬里被放在顶端，然后，在与产品的微电子系统对应的区域上具有较小的突起的铸模的阳模部分被施加。整个结构在约 90°C 的温度和 100 巴的条件下被压塑。然后，释放衬里被去除，并且封装在聚丙烯中的 RFID 标签被放入压敏粘合剂的凹槽中，并且铸模被剩余的粘合剂填充满。释放衬里被重新附着，并且整个结构被重新压塑。得到的垫被冲压出。周缘厚度为 0.2mm，中心厚度为 2.5mm，并且形状是直径为 40mm 的圆。

[0347] 例子 6

[0348] 在本例子中，嵌入粘合剂体中的微电子系统同时包含 RFID 标签和通信和存储部件。为了保护微电子系统，部件被封装入聚乙烯中。部件如 US 6726791 所述的那样在连续的工艺中被集成到 PSA 中。一次层包含具有压敏粘合剂的覆盖膜，二次层是封装的微电子部分；第三层是可模压层压敏粘合剂；整个结构在成形空腔中被组合。

[0349] 例子 7

[0350] 水凝胶粘合剂成分的制备：

[0351] 3.5 克的 PVP K-90、17.5 克的 PVP K-25、3.5 克的 Pemulen TR2 和 28 克的 PEG 400 作为预混合料被混合。最初，增塑乙二醇、PVP 和交联的聚丙烯酸的预混合料被添加并在 100°C 的温度下在 Brabender 混合器中被混合 10 分钟。然后，为了保证成分的完全混合，17.5 克的两性聚氨酯 (Tecogel 2000) 被缓慢地添加。在 20 分钟的混合之后，获得宏观上均匀的混合物。来自混合室的热粘合剂被模压成具有用于以后施加的微电子系统的凹痕的圆形粘合剂体（直径 4cm）。垫的中心厚度为 3mm，并且厚度逐渐减小到垫的边缘上的 0.3mm。粘合剂器件在硅酮纸板和 30 μm PU 覆盖膜之间被压塑。

[0352] 例子 8

[0353] 用于氧的侵入式测量的微电子感测系统：

[0354] 根据例子 1 配方 2 的粘合剂被用于嵌入包含氧电极、中央处理单元、发射器和电池的微电子系统。粘合剂体的形状为卵形 (70x30mm)，该卵形的中心厚度为 5mm，边缘为 0.3mm，并且厚度从垫的边缘到中心基本上线性增加。粘合剂体在粘合剂体的表面的皮肤接触部分中具有位于中心的通孔和凹痕，用于硅酮覆盖的微电气部件。

[0355] CPU、电池和发射器与例子 11 中说明的一样。氧电极是氧电极产品号 723（来自

Diamond General, Development Corp. US)。

[0356] CPU、发射器和电池被电连接,然后被聚合的硅酮的薄层覆盖,仅有 CPU 与电极的电接点保持不被涂敷。

[0357] 感测器件中的电极的尖端被外径为 0.7mm 的医疗针包围。

[0358] 在使用中,电极和针以 CPU 的电接点与电极的相应接点连接的方式被定位。

[0359] 在测量器件的施加过程中,部分硅酮覆盖的微电子系统首先被施加到器件的皮肤接触侧上的凹痕中的粘合剂体上。器件被施加到皮肤上。然后,在第二步骤中,针通过刺入皮肤通过粘合剂中的孔从外面被定位,并且,作为第三步骤,部分封装入插头中的电极穿过针的中空的中心,从而产生与微电子系统的未涂敷的连接的电接触。电极的插头部分配合没有引入凹槽的覆盖膜的平滑曲率。

[0360] 在使用中,电极可根据用于实现正确的信号的需要被重新清洗并被重新施加。

[0361] 例子 9

[0362] 嵌入根据本发明的粘合剂传感器器件中的微电子网络集线器:

[0363] 根据例子 1 配方 1 的粘合剂成形为第一层,从而形成一侧具有平滑表面的卵形壳体 (50x80mm)。该表面向周缘倾斜并覆盖有聚氨酯的 30  $\mu$ m 薄膜,即,被放在铸模和粘合剂之间。粘合剂体的对侧形成有用于施加微电子系统的约 2x10x15mm 的中心软的形状的凹槽。聚乙烯的硅化释放衬里被放在具有凹槽的表面上。在第二步骤中,释放衬里被去除,天线被放在粘合剂体的周缘上,并且 CPU 和电池被放在中心凹槽中。在最后的步骤中,第二层粘合剂被施加以在周缘区域嵌入天线但不在中心的凹槽中嵌入部件。释放衬里被施加,并且得到被冲切到最终尺寸的完成的结构。天线通过电接触元件与中心的微电子部件连接,使得能够再使用中心的部分。天线被封装到薄的聚对苯二甲酸乙二醇酯 (PET)-塑料中,并且中心的微电子部分被封装到硅酮橡胶中。

[0364] 例子 10

[0365] 微电子网络集线器:

[0366] 具有天线以及电池被完全集成到前面的例子 1 的压敏粘合剂中的微电子网络集线器的结构。通过使例子 9 中的最终步骤的粘合剂覆盖天线以及中心的微电子部分完成这一点。

[0367] 例子 11

[0368] 嵌入没有远程通信的用于人体体温感测和报警的微电子系统的粘合剂器件

[0369] 根据例子 1 配方 2 的粘合剂被用于嵌入包含温度传感器、中央处理单元、发射器、电池和 OLED (有机发光二极管) 的微电子系统。粘合剂体的形状是圆形的 (30mm),其中心厚度为 5mm,周缘为 0.2mm,并且厚度从垫的边缘到中心基本上线性增加。粘合剂体在表面的皮肤接触部分中具有凹痕,用于硅酮覆盖的微电子部件。

[0370] CPU 是微 Controller ATMEGA 128L,它是来自 ATML 的 AVR 8 位 RISC 处理器。电池是 Panasonic Coin 电池 CR3202。OLED 柔性彩色显示器来自 OSD (One Stop Display) 零件 #OSCC 130-0。温度传感器来自 Passport Ps-2125。

[0371] 在使用中,温度传感器连续监视人皮肤温度。当出现受时间、与存储的数据相比的温度梯度影响的由微控制器确定的某些事件时,系统将在柔性显示器上给出相关信息的文本或光形式的可视报警。

- [0372] 系统被集成到粘合剂中并在剥去释放衬里时被激活并将发挥作用直到电池结束。
- [0373] 例子 12
- [0374] 嵌入了没有远程通信的用于人体温度感测和报警的微电子系统的粘合剂器件根据例子 11 被构建。
- [0375] 除了在器件的表面中使用 EL(场致发光灯)作为显示部分以代替用于显示温度变化的 OLED 柔性彩色显示器以外,粘合剂器件的结构与例子 11 的结构相同。该零件是来自 Being Seen Technologies 的 ELLamp Part#:300210KIT。
- [0376] 在使用中,温度传感器连续监视人皮肤温度。当出现受时间、与存储的数据相比的温度梯度影响的由微控制器确定的某些事件时,系统将以光的形式给出可视报警。
- [0377] 例子 13
- [0378] 在参照图 19 ~ 21 说明的一个实施例中,粘合剂材料 19 是包含具有水解胶体的热熔的可处理的苯乙烯嵌段共聚物的压敏粘合剂 (PSA),电池是金属壳硬币单元电池,并且外壳涂敷有聚二甲基硅氧烷 (PolyDiMethylSiloxane) 层。
- [0379] 在以下的例子 13 中,PSA 和表面、电池和外壳之间的剥离力被确定:
- [0380] PSA 是具有水解胶体的热熔的可处理的 Styrenic 嵌段共聚物,它被热成形为希望的形状。称为 A 的 PSA 具有以下成分:25%的 KratonD1107(Kraton Polymer)、35%的 Arkon P90(来自 Arkawa Ltd. 的氢化聚环戊二烯)、8%的己二酸二辛酯 (DiOctylAdipate) 和 32%的羧甲基纤维素钠。
- [0381] 为了示出不同部分之间的剥离力,通过使用 FINAT 确定剥离力;FTM2、25mm 试样宽、90 度剥离角、300mm/min 的试验速度和 30 分钟的静止时间。
- [0382] 关于从皮肤上的剥离力,使用以下的试验方法:从 PSA 成分 A 的板上切取 25mm 宽的粘合剂条。为了防止样品的伸长,粘合剂条带 (TESA 4124) 被附着。样品被夹具夹持。在附着 PSA 之前,通过用稀释的肥皂水清洗前臂的上侧并干燥至少 2 小时,准备志愿者的皮肤。样品的粘合剂侧被放在准备好的皮肤上。粘合剂的静止时间为 30 分钟。夹具被附着到试验设备 Instron Tensile 试验机型号 5564 的钩子上。前臂被放在试验设备的可移动支架上,为了保持 90 度剥离角,注意将样品的端部保持在夹具正下方。前臂被保持,同时拉伸强度试验机被启动以以 300mm/min 的速度拔起粘合剂。得到的图形的稳态部分的剥离值被记录,并确认没有残留物留在前臂的皮肤上。
- [0383] 电池是来自 Panasonic 的金属壳 Manganese Dioxide Lithium 硬币单元电池 CR2330,并且微电子外壳涂敷有聚二甲基硅氧烷 (PDMS) 层;来自 NuSil Technology 的 MED-1137。
- [0384] 用以下的结果以及三次重复试验确定粘合剂和以下的部分之间的剥离力,这里,  $s$  表示标准偏差。
- [0385] A 和 PDMS 涂敷的外壳之间的剥离力 0.1N/25mm
- [0386] A 和钢之间的剥离力 22.5N/25mm( $s = 2.3$ )
- [0387] A 和人皮肤之间的剥离力 2.5N/25mm( $s = 0.25$ )
- [0388] 并且,不同类型的材料可用于器件和微电子电路和 / 或外壳的不同的部分,由此可提供不同的剥离力。因此,能够在 PSA 和皮肤之间实现处于 1 ~ 5N/25mm 的一般范围中的剥离力,并在 PSA 和外壳之间实现一般小于 1N/25mm 的剥离力,并在 PSA 和电池的金属外

壳之间实现一般大于 20N/25mm 的剥离力。

[0389] 因此,可以理解,当传感中组件 1 被施加到用户的皮肤上时,可以在使用后通过用大于 PSA 和皮肤之间的剥离力拉拔粘合剂元件很容易地将其剥去。粘合剂元件 5 从而可很容易地与包含微电子电路 4 的外壳元件 3 分开。由于粘合剂元件和电池 6 之间的剥离力远大于粘合剂和外壳之间的剥离力,因此电池实际上不可与粘合剂元件分开,因此当粘合剂与外壳分开时电池将被附着到粘合剂上。

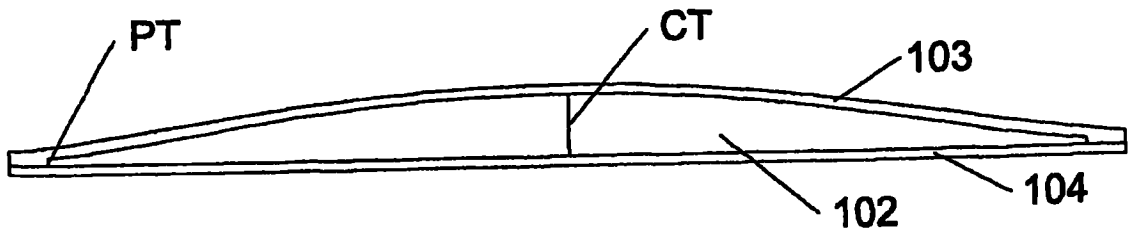


图 1

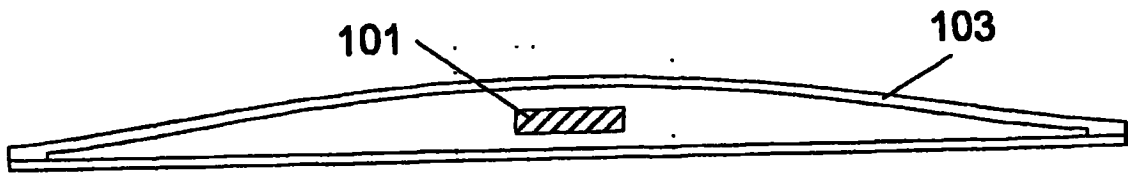


图 2

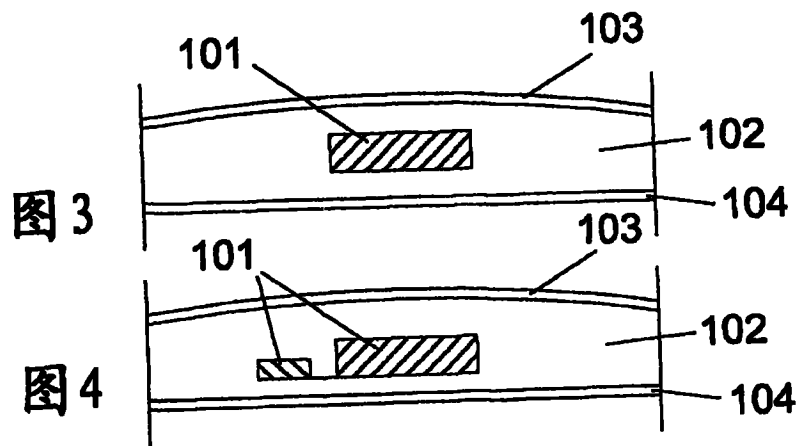
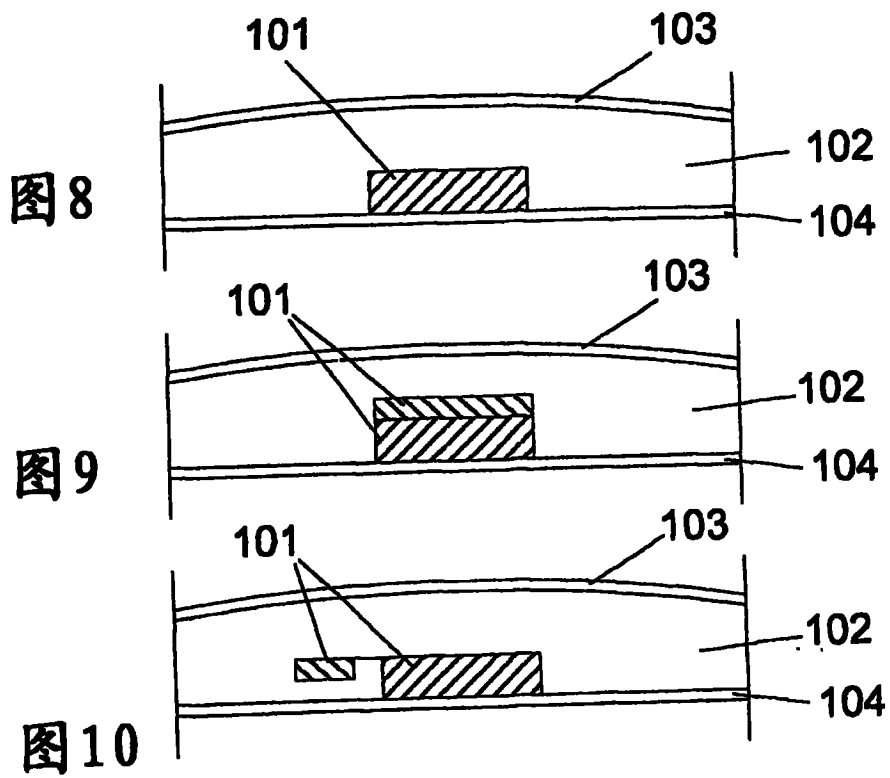
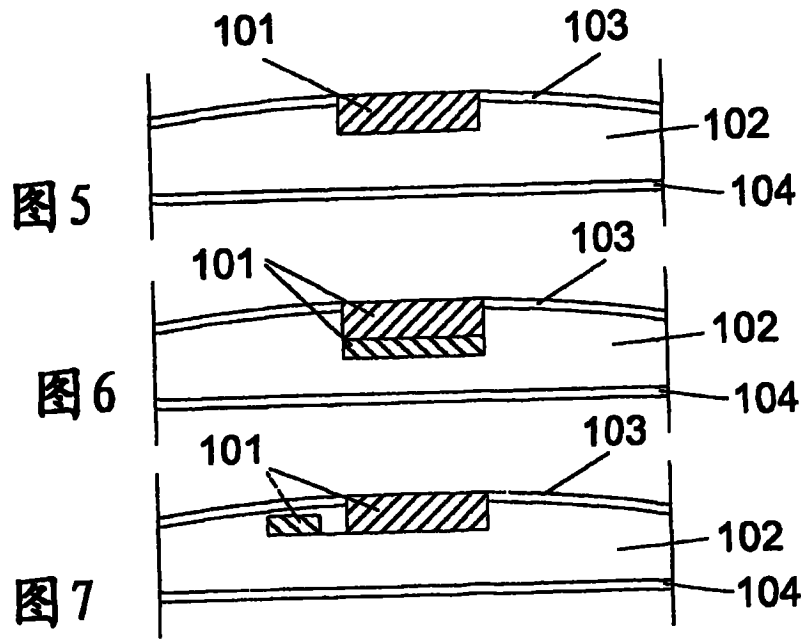


图 3

图 4



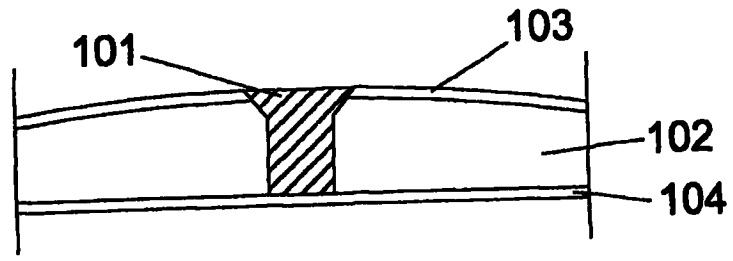


图 11

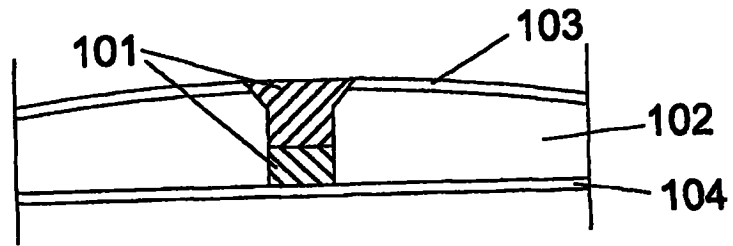


图 12

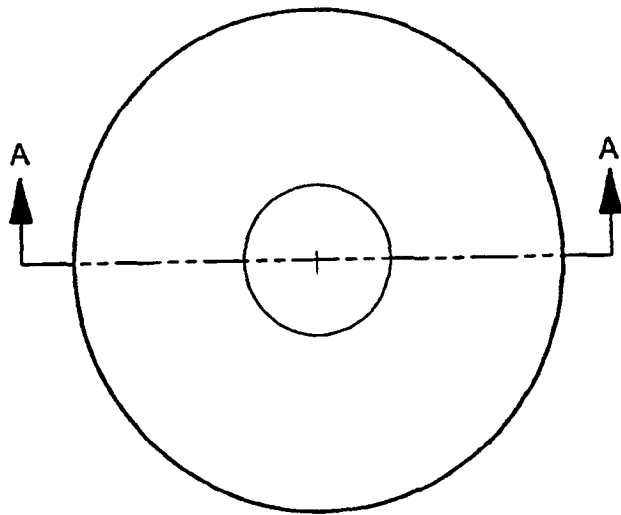


图 13

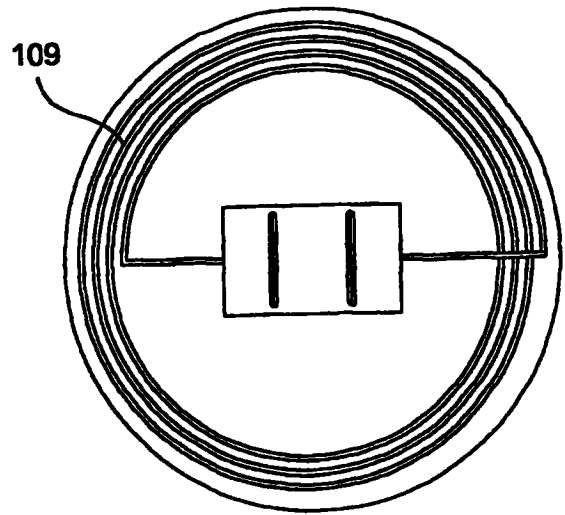


图 14

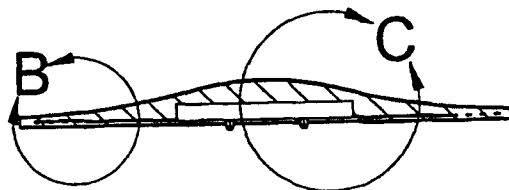


图 15

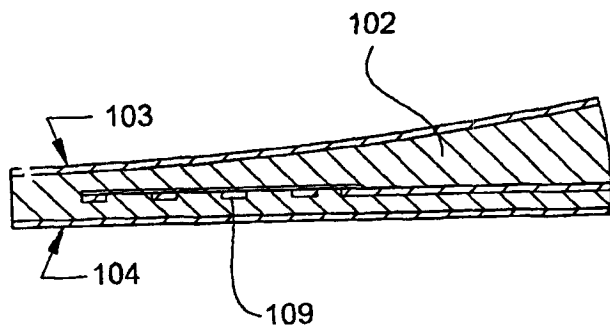


图 16

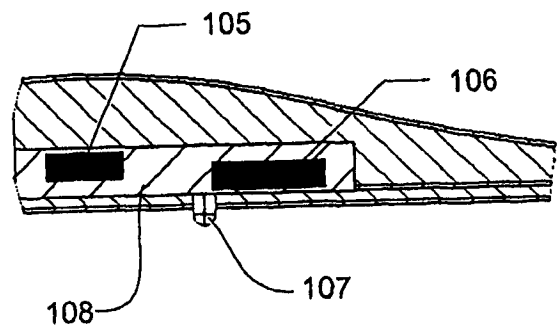


图 17

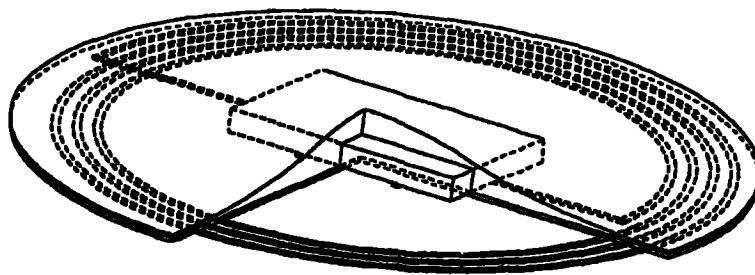


图 18

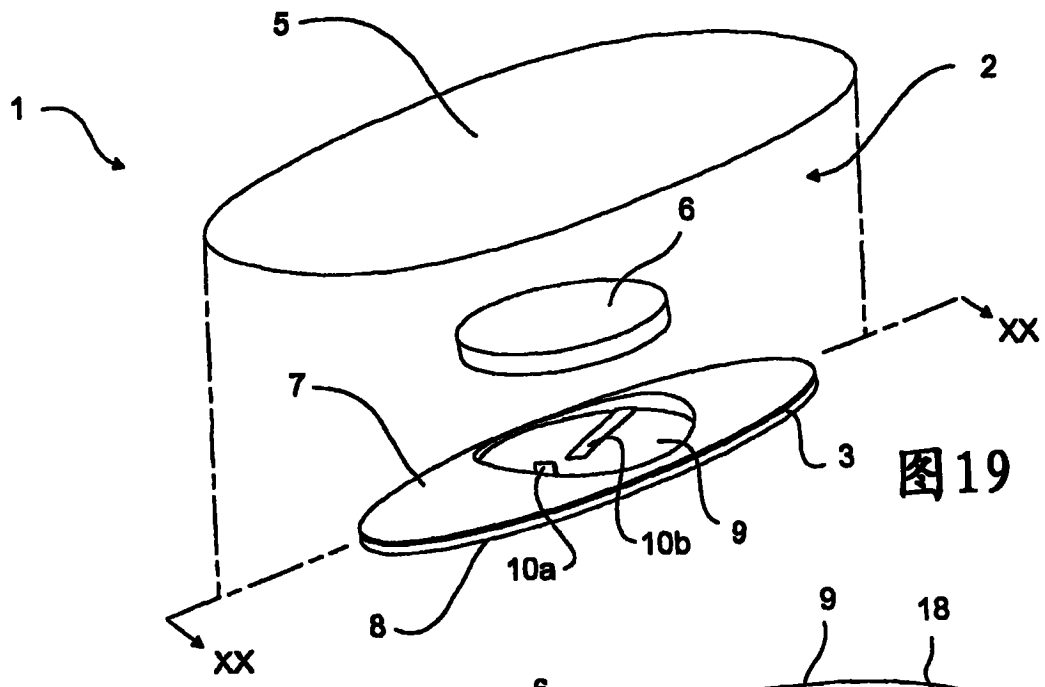


图 19

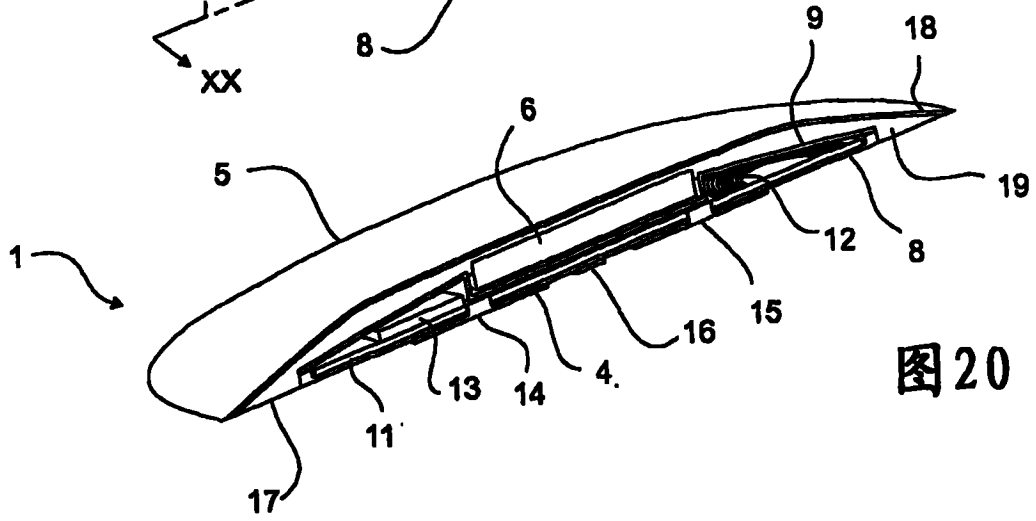


图 20

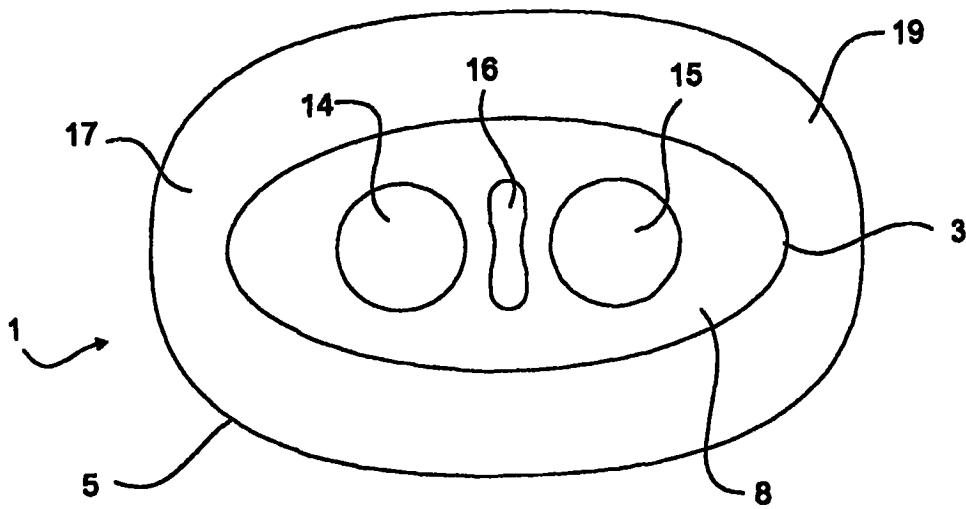


图 21

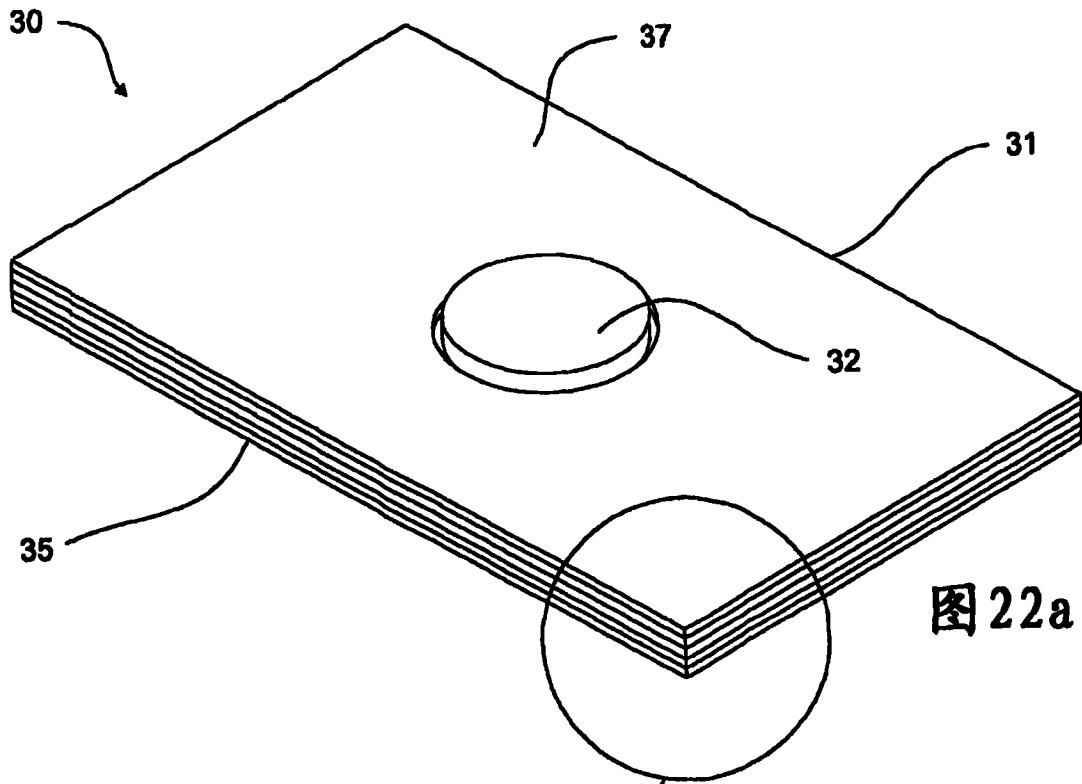


图22a

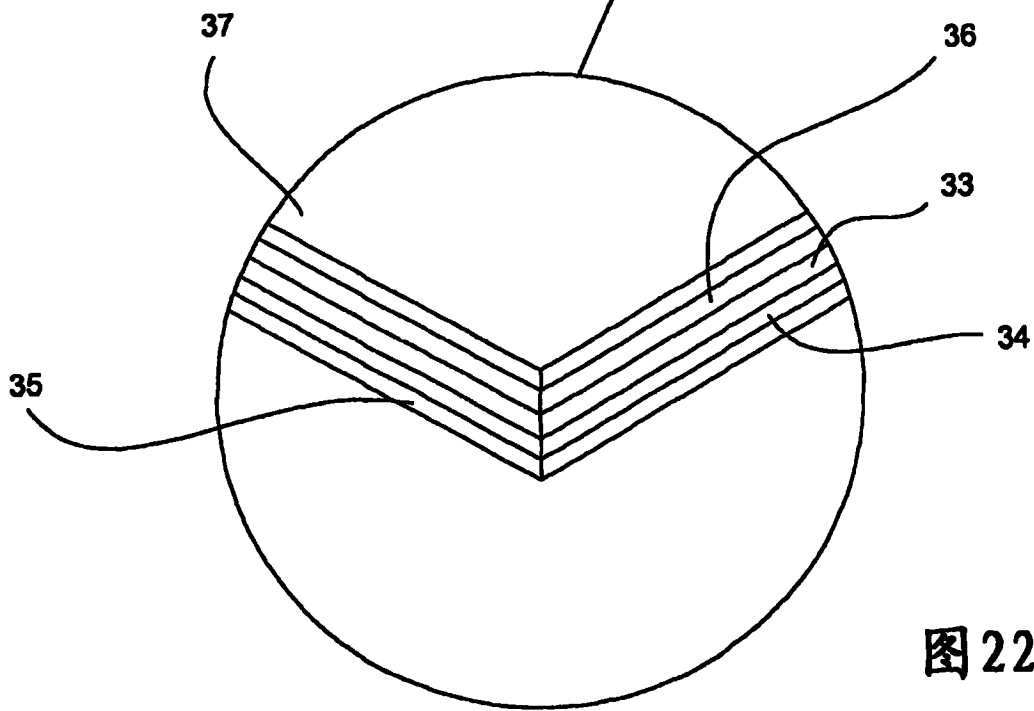


图22b

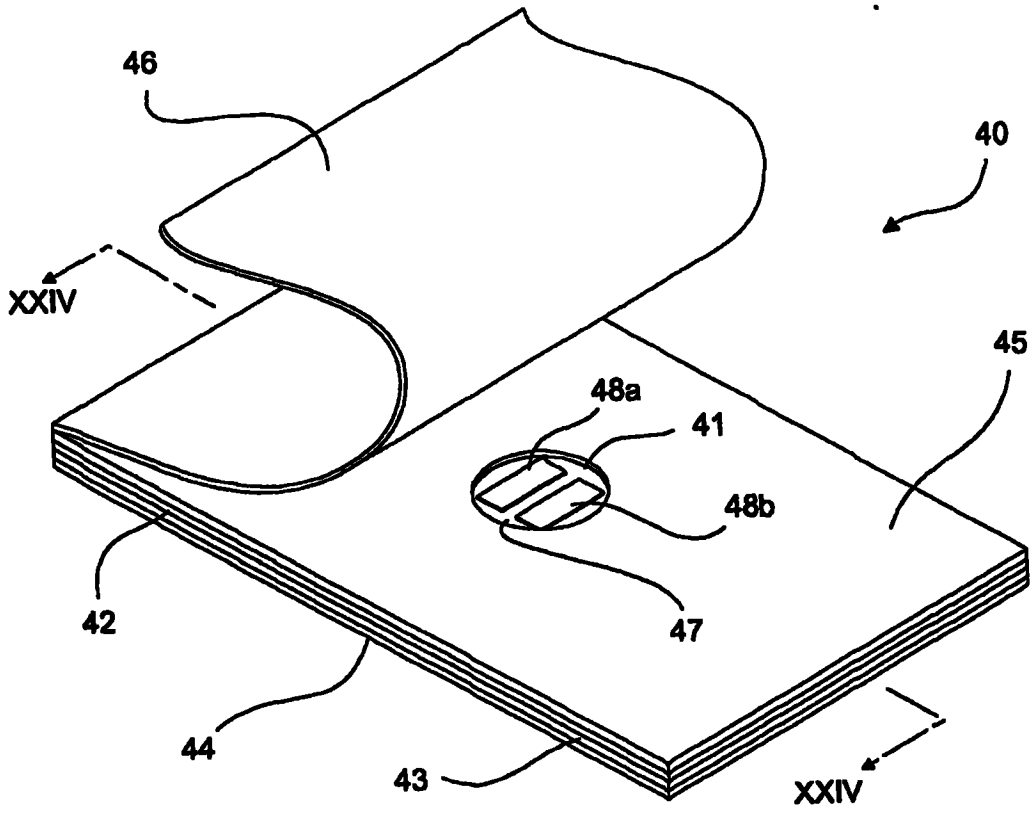


图 23

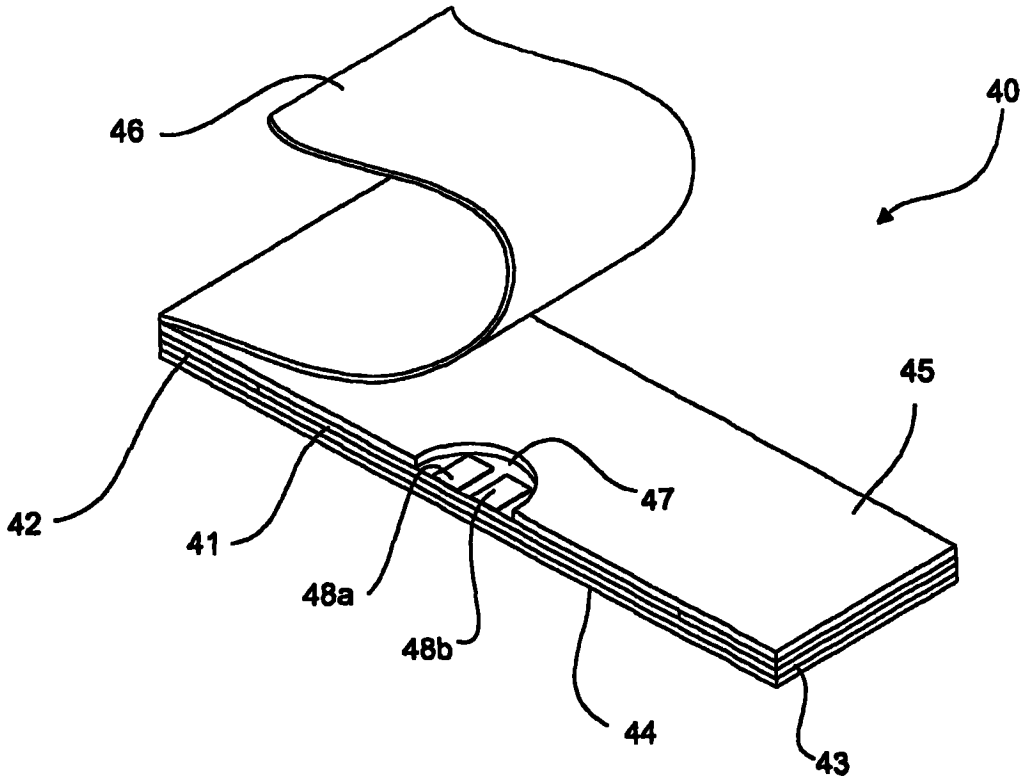


图 24

专利名称(译)	嵌入有微电子系统的三维粘合剂器件		
公开(公告)号	<a href="#">CN101779949A</a>	公开(公告)日	2010-07-21
申请号	CN200910206357.4	申请日	2006-03-09
[标]申请(专利权)人(译)	库蒂森斯股份公司		
申请(专利权)人(译)	库蒂森斯股份公司		
当前申请(专利权)人(译)	库蒂森斯股份公司		
[标]发明人	苏塞尼·霍尔姆·法尔贝格 卡斯坦·霍普 比德·伯曼·萨缪尔森 简斯·布兰尼布杰格		
发明人	苏塞尼·霍尔姆·法尔贝格 卡斯坦·霍普 比德·伯曼·萨缪尔森 简斯·布兰尼布杰格		
IPC分类号	A61B5/00 A61B5/0408 A61B5/0478		
CPC分类号	A61B5/14539 A61B5/04087 A61B5/6832 A61B5/0492 A61B5/14532 A61B5/024 A61B5/0478 A61B5/14542 A61B5/411 A61B5/14546 A61B2562/08 A61B5/0002 A61B2560/0412 A61B5/6833 A61B5/02 A61B5/68335 Y10T29/49002 Y10T428/14		
优先权	200500354 2005-03-09 DK 200501748 2005-12-09 DK		
其他公开文献	CN101779949B		
外部链接	<a href="#">Espacenet</a> <a href="#">SIPO</a>		

摘要(译)

本发明涉及一种包含微电子感测系统的要被附着到哺乳动物的身体表面上的三维粘合剂器件，其特征在于，(a)具有上表面和底表面的由压敏粘合剂制成的三维粘合剂体；(b)被嵌入压敏粘合剂的体部中的微电子系统；(c)被附着到上表面上的一个或多个覆盖层；和(d)任选地，可释放地附着到粘合剂器件的底表面上的释放衬里。适当地，该微电子系统能够感测诸如压力、振动、声音、电活动(例如，从肌肉活动)、张力、血流、水分、温度、酶活性、细菌、pH值、血糖、导电率、电阻、电容、电感或其它化学、生物化学、生物学、机械或电气性能的物理输入的电子感测系统。

