

[19] 中华人民共和国国家知识产权局

[51] Int. Cl.  
A61B 5/00 (2006.01)  
G01N 21/64 (2006.01)



## [12] 发明专利申请公布说明书

[21] 申请号 200680017965.5

[43] 公开日 2008年5月14日

[11] 公开号 CN 101179986A

[22] 申请日 2006.5.17

[21] 申请号 200680017965.5

[30] 优先权

[32] 2005.5.25 [33] DE [31] 102005024578.1

[86] 国际申请 PCT/EP2006/004664 2006.5.17

[87] 国际公布 WO2007/033707 德 2007.3.29

[85] 进入国家阶段日期 2007.11.23

[71] 申请人 劳梅迪奇股份公司

地址 德国黑尔姆布雷希茨

[72] 发明人 G·孔泽

[74] 专利代理机构 北京市中咨律师事务所

代理人 吴鹏 秘凤华

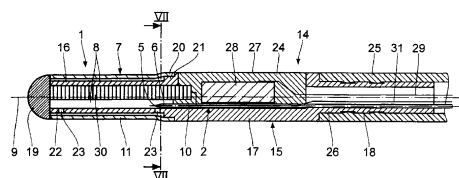
权利要求书 2 页 说明书 9 页 附图 4 页

### [54] 发明名称

用于测量生物组织中的氧含量的探针以及带有这种探针的导管

### [57] 摘要

本发明涉及一种用于测量生物组织中的氧含量的探针(1)。该探针带有至少一个可在近端在一侧与光源光耦合并且在另一侧与光传感器光耦合的光学纤维(2)。对氧敏感的染料(5)布置在纤维(2)的远端面上并且与所述远端面光耦合。包括该远端面与染料(5)的远端纤维部分(6)被可透过氧不可透过液体的膜(7)包围,所述膜(7)在所包围的区域中限定气室(8),该气室包围带有染料(5)的远端面。探针(1)是导管(14)的组成部件,该导管还包括温度传感器(30)和优选地压力传感器(28)。由此得到一种探针,其中纤维对在测量位置的外界干扰的敏感性降低并且用于分析测量结果的可能性提高。



1. 一种用于测量生物材料中的氧含量的探针(1), 具有
  - 至少一个光学纤维(2), 该光学纤维(2)可在近端在一侧与光源光耦合并且在另一侧与光传感器光耦合,
  - 对氧敏感的染料(5), 该染料(5)布置在纤维(2)的远端面(4)上并且与所述远端面光耦合,其特征在于, 包括远端面(4)与染料(5)的远端纤维部分(6)被可透过氧且不可透过液体的膜(7)包围, 所述膜(7)在所包围的区域中限定气室(8), 该气室(8)包围带有染料(5)的远端面(4),
  - 染料(5)被设置成在远端面(4)和/或限定气室(8)的膜(7)上的涂层, 或者
  - 被结合在膜(7)的壁的至少一部分中。
2. 根据权利要求1所述的探针, 其特征在于, 膜(7)的厚度在限定气室(8)的位置处是均匀的。
3. 根据权利要求1或2所述的探针, 其特征在于, 气室(8)至少部分地为圆柱形, 该气室(8)的纵轴线(9)与远端纤维部分(6)中的纤维轴线(10)平行或重合。
4. 根据权利要求1至3中任一项所述的探针, 其特征在于, 膜(7)包括膜管(11), 该膜管(11)的端部(12, 13)相对于液体密封以限定气室(8)。
5. 根据权利要求1至4中任一项所述的探针, 其特征在于, 膜(7)由以下材料中的一种形成: 硅橡胶、PE、PTFE或FEP。
6. 根据权利要求1至5中任一项所述的探针, 其特征在于, 膜(7)具有足够的柔性以便可在气室(8)中的气压的影响下变形。
7. 根据权利要求1至6中任一项所述的探针, 其特征在于, 在插入探针(1)之前气室(8)充满空气。
8. 根据权利要求1至7中任一项所述的探针, 其特征在于, 膜(7)

构造成水蒸气可渗透。

9. 一种导管(14)，具有

-根据权利要求1至8中的任意一项所述的探针(1)，

-用于测量包围导管的生物材料的温度的温度传感器(30)，

-并且优选地包括用于测量包围导管(14)的生物材料中的压力的压力传感器(28)。

10. 根据权利要求9所述的导管，其特征在于，温度传感器(30)至少部分地布置在气室(8)中。

11. 根据引用权利要求4的权利要求9或10所述的导管，其特征在于，导管的末端(19; 32)为膜(7)的膜管(11)的远端密封部。

## 用于测量生物组织中的氧含量的探针以及带有这种探针的导管

### 技术领域

本发明涉及一种根据权利要求 1 的前序部分的用于测量生物材料中的氧含量的探针。另外，本发明还涉及带有这种探针的导管。

### 背景技术

氧的测量特别是在医学领域受到广泛的关注。这里，确定体内溶解的但是未与血红蛋白结合的氧的量对于评估对生物材料特别是组织的供给很重要。被测量氧含量的生物材料的其它例子包括体液例如血液或溶液 (Liquor)。此过程的一个关键的因素是在被测的组织中的氧分压。物理地溶解在间质流体中的氧的分压对应于在细胞水平上氧的可用性。特别地，组织中氧的测量还应用于心脏血管和神经外科领域，以及移植医学领域。在以上情况下，主要使用包括传感器系统或探针的导管进行测量，该传感器系统或探针特别地与氧发生反应。

从 WO93/05702A1 已知最初提到的类型的探针。从 US 5,673,694、US 5,995,208 和 US 5,579,774 以及其中引用的公报已知利用纤维光学测量组织中的氧参数的其它探针。从 J.I. Peterson et al, Anal Chem. 1984, 56, 62-67 中已知另一种纤维光学氧探针。从 US 4,752,115 A、US5,142,155 A 和 US4,861,727 A 已知另一种纤维光学探针。

一种已知的利用纤维光学来测量物理地溶解的即游离氧的分压的测量方法为动态氧猝灭 (oxygen quenching)。在该方法中，嵌入基体中的荧光染料—例如铂络合物 (complex)—安装在光学纤维的远端。荧光染料通常被激光辐射经由纤维光学地激发，该激光辐射被调谐到染料的吸收波段。通过发射具有相同的或者红移的波长的光，所被激发的染料分子经过例如

1 至 60 $\mu$ s 的范围内的时间延迟变回通常状态。在存在氧的情况下，这种向常态的转变也可以在没有辐射的情况下通过碰撞过程发生。这样，经由纤维反射的光的强度减小。这种减小与紧临荧光染料的环境中的游离氧成比例。已知的纤维光学传感器对散射光和影响强度的因素例如毛细裂缝或纤维扭结非常敏感。如果利用锁定 (Lock-in) 技术测量由荧光染料反射的光相对于射入的光的相移，则这种灵敏性可以降低。在这种方法中，利用长期存在的荧光状态在统计学上更易受动态氧猝灭的无辐射碰撞过程的影响的事实。即使在测量中应用锁定技术，已知的纤维光学传感器仍然显示出对分散光和影响强度的因素的敏感性，尽管这种敏感性的程度降低。另外，已发现，在同一组织区域中使用已知的纤维光学传感器会产生非常不同的游离氧含量值，这使得对这样测量得到的信号的分析几乎不可能。

## 发明内容

因此，本发明的目的是提供一种开头所述类型的探针，使得纤维在测量位置对破坏性环境影响的灵敏性降低，并且改进测量结果的可分析性。

根据本发明，所述目的由具有权利要求 1 的特征部分所述的特征的探针实现。

根据本发明已经发现，用可透过氧的并且同时不可透过液体的膜形成包围远端纤维部分的气室有利地增加了围绕染料的测量体积。此时，测量体积不再减至围绕染料的紧临的材料或组织，而是扩展到限定气室的膜的外包围区域。因此，形成于气室中的氧分压是限定气室的膜的外表面上的平均自由氧含量的量度。因此，感测体积的扩大使得能够对包围探针的生物组织中的氧供给进行局部地而非单个点的医学上可用的显示。由此可以比现有技术的光学纤维测量方法中提供的单纯的单个点测量更好地评估组织的状态。同时，膜保护气室中的远端纤维部分以避免在该处破坏测量的危险。通过应用前述的锁定技术进一步提高了根据本发明的纤维光学传感器的稳健性。借助于纤维光学传感器可以测量组织以及其它生物材料例如体液如血液或溶液的氧含量。对氧敏感的染料可以是例如铂络合物或钌络

合物。对氧敏感的染料或者是作为涂层，或者至少结合在部分膜壁中。显然，染料的布置必须使得在染料分子与纤维的远端面之间的光路尽可能直。因此，染料优选地直接涂覆在纤维的远端面上。与用染料完全填充纤维远端面前面的体积不同，根据本发明将染料作为涂层或膜壁组成部分的布置具有如下优点：染料的光响应不会被包含在体积中的其它染料分子吸收并因此产生不希望的损失。

根据权利要求 2 的均匀的膜厚度防止分压测量信号的时间拖尾效应 (smearing)，这是因为游离氧分子扩散通过膜的时间长度相同。这产生均匀的传感器特性。均匀膜厚度并不意味着膜厚度在膜的整个表面上都严格地不变。在实践中不影响前述均匀的传感器特性的与平均膜厚度的微小偏差是可以接受的。这种可接受的偏差例如在  $200\mu\text{m}$  的范围内。具有长期存在的荧光的对氧敏感的染料可补偿由膜厚度中的偏差导致的破坏作用。为此，具有长达  $60\mu\text{s}$  的荧光持续时间的铂络合物对均匀的传感器特性是有利的。

根据权利要求 3 的气室可由成本有效地制造出的膜形成。如果气室的纵轴线平行于纤维轴线并且与纤维轴线相距一段距离，则气室可构造成具有大的连续的自由空间，该空间适合于布置探针的其它组成部件，特别是传感器。如果轴线重合，将形成特别是在加工方面具有优势的旋转对称的结构。在轴线重合的情况下，以下结构是特别合适的：其中带有染料的纤维远端面位于气室中心，从而扩散通过膜的游离氧具有扩散长度的对称性，这能够提高测量质量。

由于膜管可例如通过将连续的管切割成一定长度制成，所以根据权利要求 4 的膜可简单地制成。

已经发现，根据权利要求 5 的材料在氧渗透性与液体不可渗透性的特性方面适合于应用在探针中。

根据权利要求 6 的膜可以很好地适应包围的组织，从而防止了测量失真。

根据权利要求 7 的充满空气的气室防止在使用前的探针存储期间气体

成分变化。可替换地，可以在使用前使探针中充满气体或气体混合物，所述气体或气体混合物的分子大到不能通过可透过氧的膜扩散到外界。在这种情况下，为了在使用前不变地存储探针也对气室进行填充。

由于水蒸气使气室中的气体的热容升高，根据权利要求 8 的水蒸气可渗透性使位于气室中的传感器能够更快地适应周围温度。这样，可以可靠地测量气室内的温度而不必用很长时间等待建立热平衡。因此，如果具有高度的水蒸气可渗透性非常重要，则膜可特别地由四氟乙烯-六氟丙烯共聚物 (FEP) 形成。由聚乙烯 (PE) 制成的膜也具有水蒸气可渗透性，不过其渗透性比 FEP 低。

另一目的在于提供一种导管，借助于该导管可以通过根据本发明的探针实现有意义的测量。

根据本发明，此目的由具有权利要求 9 中给出的特征的导管实现。

温度传感器可以补偿氧含量测量的温度相关性。优选地提供的压力传感器可以进行附加的压力测量，该压力测量与氧含量测量结合可以提供有价值的特定组织的信息。通过这种氧含量与压力相结合的测量，可以例如测试氧含量和压力特性在动态中在何种程度上相关。由此可确定组织压力与氧分压的相关性。相比于在分离的导管应用位置应用多个单独的导管，用一个导管检测不同的生理参数降低了感染与出血的危险。优选地部分为金属的导管末端使其例如在 CT 的成像过程中可见。因此，可在所希望的区域实现目标定位。在发生氧分压值降低的病理生理事件的情况下，例如在穿孔的管内流血、在导管位置的区域内肿胀、或局部缺血的情况下，这种定位尤其对于区分局部或整体状态是必要的。导管的其它优点即上文中关于探针的叙述中提及的优点。

由于在与氧含量测量相同的位置测量温度，所以根据权利要求 10 的温度传感器可以对光学纤维氧含量测量的温度相关性进行很好的补偿。由于连续的温度校正，在体温过低和体温过高的情况下所述值也是可靠的。

根据权利要求 11 的导管末端使单个导管的组成部件的数量减少。

## 附图说明

在下文中将参考附图更详细地说明本发明的实施例。附图示出：

图 1 是用于测量生物组织中氧含量的探针的纵向截面的示意图；

图 2 是探针的与图 1 类似的图，其中光学纤维的远端纤维部分被进一步插入由膜限定的气室内；

图 3 是沿图 2 中的线 III-III 的截面图；

图 4 是探针的另一个实施例的与图 3 类似的截面图；

图 5 是带有用于测量生物组织中氧含量的探针的另一个实施例的导管的纵向截面图；

图 6 是沿图 5 中的线 VI-VI 的截面的示意图；

图 7 是与图 5 类似的截面图，示出导管的另一实施例；和

图 8 是沿图 7 中的箭头 VIII 的正视图。

## 具体实施方式

图 1 至图 3 示出用于测量生物组织中氧含量的探针的第一实施例。探针 1 可以是例如图 5 所示类型的导管的组成部件。探针 1 具有光学纤维 2。远离待测试的生物组织的近端 3 可在一侧与光源光耦合并且在另一侧与光传感器光耦合。光学纤维 2 可以是单纤维或纤维束。

在光学纤维 2 的面向待测试的生物组织的远端面 4 上设置有对氧敏感的染料 5。染料 5 光耦合到光学纤维 2 的远端面 4 上。该远端面 4 上涂有染料 5。包括远端面 4 以及染料 5 的远端纤维部分 6 被可透过氧但不可透过液体的膜 7 包围。膜 7 构造成水蒸气可渗透。该膜 7 在包围的区域内限定了气室 8，该气室 8 包围带有染料 5 的远端面 4。也可以用染料 5 涂覆在膜 7 的内壁的至少部分区域上，来替代用染料 5 涂覆在远端面 4 上的方案。所选择的被涂覆的区域是可由远端面 4“看见”的区域，也就是从远端面 4 至该区域具有直接的光路。在另一变型中，也可以将染料 5 结合在膜 7 的壁内。

膜 7 在限定气室 8 的位置具有相同的厚度。膜厚度与预定值的允许偏

差根据所要求的氧分压的测量动态而变化。例如，对于在大脑组织内进行的测量，已经发现可允许的偏差是  $200\mu\text{m}$ 。在图 1 至图 3 示出的探针中，气室 8 是圆柱形。气室的纵轴线 9 与光学纤维轴线 10 至少在远端纤维部分 6 重合。

在根据图 1 至图 3 的实施例中膜 7 由硅橡胶制成。可替代地，膜 7 也可由聚乙烯 (PE)、特氟隆 (PTFE) 或四氟乙烯-六氟丙烯共聚物 (FEP) 材料中的一种制成。膜 7 具有足够的柔性，使其在气室 8 内的气体压力的作用下可变形。因此，气室 8 的形状可适应于根据环境压力而变化的相应气体压力。

根据应用，在探针 1 内纤维 2 可以不同方式相对于膜 7 定位。在根据图 1 的位置中，纤维 2 只被插入气室 8 很短的距离，因此被膜 7 包围的远端纤维部分 6 相对于气室 8 的长度来说很短。在根据图 2 的位置中，纤维 2 被进一步插入气室 8 中，使得插入其中的远端纤维部分 6 大约是气室 8 的长度的一半。在根据图 2 的位置中，带有染料 5 的远端面 4 对称地居中布置在气室 8 中，从而对于扩散通过膜 7 的游离氧，扩散长度具有对称性。

以如下方式使用探针 1:

首先将探针 1 - 任选地与包括该探针的导管一起 - 在测量位置插入病人体内。在使用探针 1 之前将气室 8 中充满空气。将光源和光传感器在近端与纤维 2 耦合。膜 7 在外侧被病人的生物组织包围。游离氧，即未与血红蛋白结合的氧可从外部扩散通过膜 7，从而进入气室 8。因为气室 8 以液体密封形式相对于外界封闭，所以液体与组织都不能进入气室 8。

根据耦合光的波长调谐染料 5，使得光耦合到染料 5 内的结果是，在气室 8 中存在的氧分子的作用下，从染料 5 反馈回到光学纤维 2 中的可由光传感器测量的光的量根据气室 8 中的游离氧浓度而变化。限定气室 8 的膜 7 的相同厚度相应地确保了游离氧从包围膜 7 的生物组织渗透入气室 8 的时间相同。因此，不会由于不同的渗透时间导致测量误差。

借助于光传感器，测量作为从光源耦合入纤维 2 的光的结果的从染料 5 反馈回到纤维 2 内的光的量。这种反馈光的量是气室 8 中的氧含量的量

度，并且因此是在包围膜 7 的生物组织中的未与血红蛋白结合的氧即游离氧的量度。可替换地，例如可以应用锁定技术测量根据耦合光的相位而变化的反馈光的相移。由于染料 5 的长期存在的状态在统计学上更易受到由氧引发的通过碰撞过程进行的无辐射的向常态的转变的影响，所以有助于反馈光的荧光状态的平均持续时间变化，这种变化继而导致相对于可用作锁定基准的辐射信号的可测量的相移。

在图 1 至图 3 所示的结构中，膜 7 一体地形成。膜 7 的材料在纤维进入气室 8 的区域中相对于光学纤维 2 提供密封。

在探针 1 的一个变型中（为简化起见也将参考图 1 至图 3 对该变型进行说明），膜 7 包括限定圆柱形气室 8 的壳壁的膜管 11。膜管 11 的远离纤维的端面端具有密封盖 12。该密封盖可由与膜管 11 相同的材料制成。可替换地，由于膜管 11 是可透过氧的就足够了，所以可用与膜管 11 不同的材料、特别是完全不可渗透流体的材料来生产密封盖 12。膜管 11 在面向纤维的一侧由密封环 13 相对于纤维 2 密封，该密封环 13 可由与密封盖 12 相同的材料制成。

图 4 中的探针 1 的结构与图 1 至 3 中的结构的不同之处仅在于，图 4 中的探针的气室的纵轴线 9 不与气室 8 的纤维轴线 10 重合，但两轴线彼此平行。这样，具有图 4 中示出的结构的气室 8 具有更大的连续的自由空间，在该空间中可容纳其它部件，例如其它传感器。

图 5 和图 6 示出带有另一结构的探针 1 的导管 14。下文中对导管 14 进行说明时，仅说明与上文中参考图 1 至 4 所述的不同之处。与上文中参考图 1 至 4 所说明的部件相对应的部件具有相同的参考序号，并且仅当其结构和功能与图 1 至图 4 中的部件不同时才对其进行说明。导管 14 具有壳体 15。在所示的结构中所述壳体由钛制成，但也可由其它金属制成。壳体 15 一体地形成并且在结构上分为远端壳体部分 16、中间壳体部分 17 和近端壳体部分 18。远端壳体部分 16 在其远端部被无创伤的导管末端 19 覆盖。在远端壳体部分 16 的周边上，导管末端 19 与膜 7 的膜管 11 会合。

导管末端 19 是膜 7 的密封盖。膜 7 的近周向端部 20 被推靠在中间壳

体部分 17 的周向台阶 21 上。周向台阶 21 的外直径比膜管 11 的内直径稍大。在膜管 11 与远端壳体部分 16 之间存在环形空间 22, 该环形空间是气室 8 的一部分并且通过孔眼 23 与远端壳体部分 16 的圆柱形内部相连, 该内部也是气室 8 的一部分。光学纤维 2 的带有染料 5 的远端纤维部分 6 被插入所述内部。然后, 纤维 2 首先穿过密封体 24, 该密封体 24 被插入中间壳体部分 17 并且可由例如硅橡胶制成。然后, 纤维 2 穿过近端壳体部分 18 的圆柱形内部以及导管管部 25。该导管管部被推压在形成于近端壳体部分 18 中的周向台阶 26 上。

密封体 24 的外壁 27 布置在中间壳体部分 17 中的壳体窗内并且与中间壳体部分 17 的包绕的外壁齐平。压力传感器 28 布置在密封体 24 中。压力传感器 28 通过信号线 29 连接到未示出的中央控制和计算单元, 该信号线延伸通过密封体 24、近端壳体部分 18 和导管管部 25。

如图 4 中所示的结构一样, 在图 5 和图 6 所示的探针 1 中, 气室的纵轴线 9 不与纤维轴线 10 重合, 所以在由远端壳体部分限定的内部中存在大的连续的自由空间。温度传感器 30 布置在所述内部中。以密封的方式将温度传感器 30 的近端插入密封体 24 中。信号线 31 将温度传感器 30 连接到中央控制和计算单元。信号线 31 还穿过密封体 24、近端壳体部分 18 和导管管部 25。

在下文中, 仅说明导管 14 的功能与图 1 至 4 中的探针的应用的不同之处。在导管 14 被引入病人的测量位置后, 利用根据上文中参考图 1 至图 4 中示出的结构说明的探针 1 来测量包围导管 14 的生物组织的氧含量。同时, 由生物组织经由外壁 27 施加在压力传感器 28 上的压力由该压力传感器 28 测量, 在气室 8 中的温度由温度传感器 30 测量。测量值经由信号线 29 和 31 被传递给与探针 1 的光源和光传感器相连的中央控制和计算单元。在建立热平衡后, 由温度传感器 30 测量的在气室 8 中的温度对应于包围导管 14 的远端壳体部分 16 的生物组织的温度。渗透通过膜管 11 并且进入气室 8 的水蒸气用于实现这种热平衡, 并且也是快速温度测量的基础。

由温度传感器 30 测量的温度的结果是, 在通过光学纤维 2 测量氧分压

时可考虑到水蒸气分压的温度相关性。

图 7 和图 8 示出包括用于测量生物组织中的氧含量的探针的导管的另一结构。已在前文中参考图 1 至 6 说明的部件具有相同的参考序号并且不再对其进行单独的说明。

图 7 和 8 中示出的导管 14 与图 5 和 6 中所示导管的的不同之处主要在于膜 7 的形状与传感器的布置。在图 7 和图 8 中示出的结构中，导管末端 32 不像图 5 和图 6 中示出的结构那样由固体金属制成，而是具有作为气室 8 的一部分的内部槽 33。槽 33 在远端被端面膜部分 34 覆盖，该膜部分 34 用与膜管 11 相同的材料制成并且与膜管 11 具有相同的材料厚度。膜部分 34 在其边缘与包围所述膜部分的导管末端 32 的部分无缝地会合，使得膜部分 34 与包围所述膜部分的部分一起形成无创伤的导管末端。在图 8 的正视图中，膜部分 34 由平行的阴影表示。在图 7 和图 8 所示的结构中，带有染料 5 的光学纤维 2 被插入导管末端 32 的槽 33 中。

在图 7 和图 8 所示的结构中，气室的纵轴线 9 也不与纤维轴线 10 重合，而是被布置在距轴线 10 一定距离处并与其平行。

在图 7 和图 8 所示的结构中，温度传感器 30 没有布置在气室 8 中，而是布置在近端壳体部分 18 中。

在图 7 和图 8 所示的导管 14 的功能对应于图 5 和图 6 所示导管的功能。对于图 7 和图 8 所示的导管 14，在近端壳体部分 18 的区域中测量温度，从而假设在适当地考虑水蒸气分压的温度相关性的情况下，在近端壳体部分 18 的区域内的生物组织的温度与远端壳体部分 16 的区域中的温度一致。

铂或钌络合物可用作染料 5。铂络合物的典型的荧光持续时间在 0% 的空气饱和度下是 60 $\mu$ s，在 100% 的空气饱和度下是 20 $\mu$ s。钌络合物的典型的荧光持续时间在 0% 的空气饱和度下是大约 6 $\mu$ s，在 100% 的空气饱和度下是大约 4 $\mu$ s。

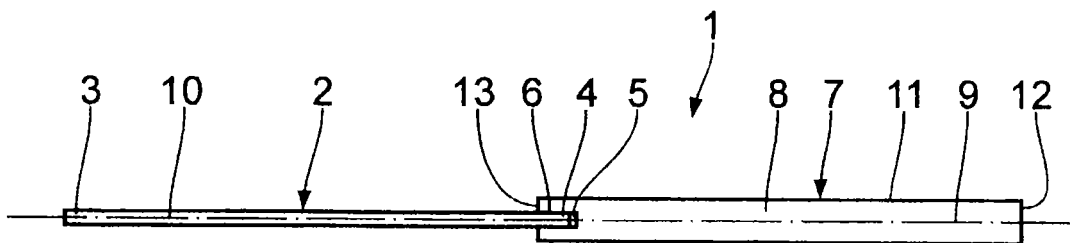


图 1

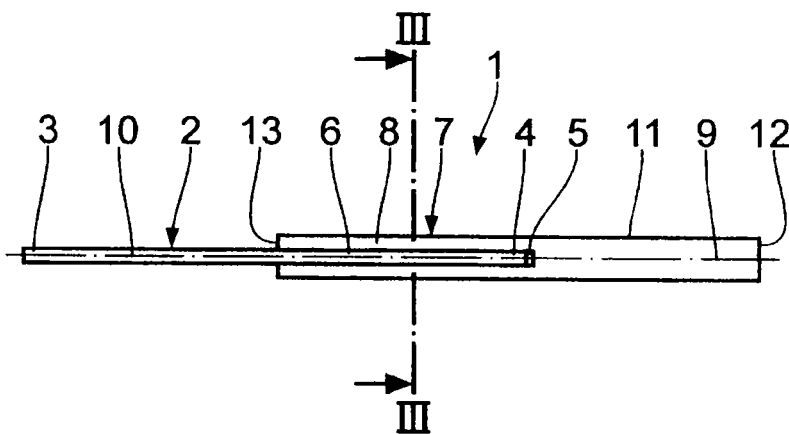


图 2

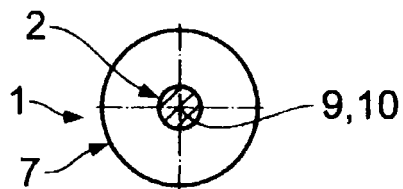


图 3

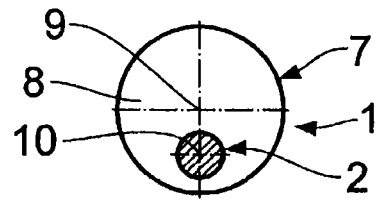


图 4

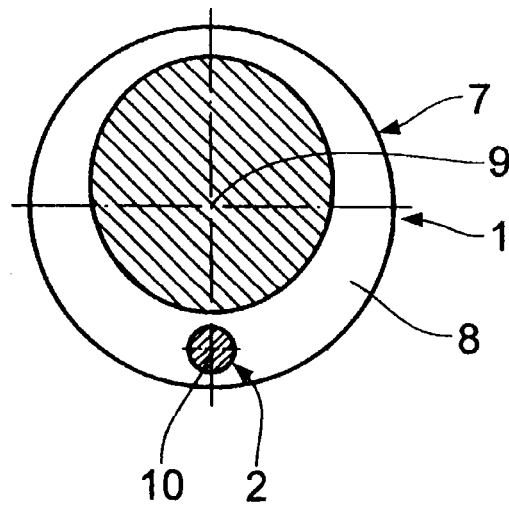


图 6

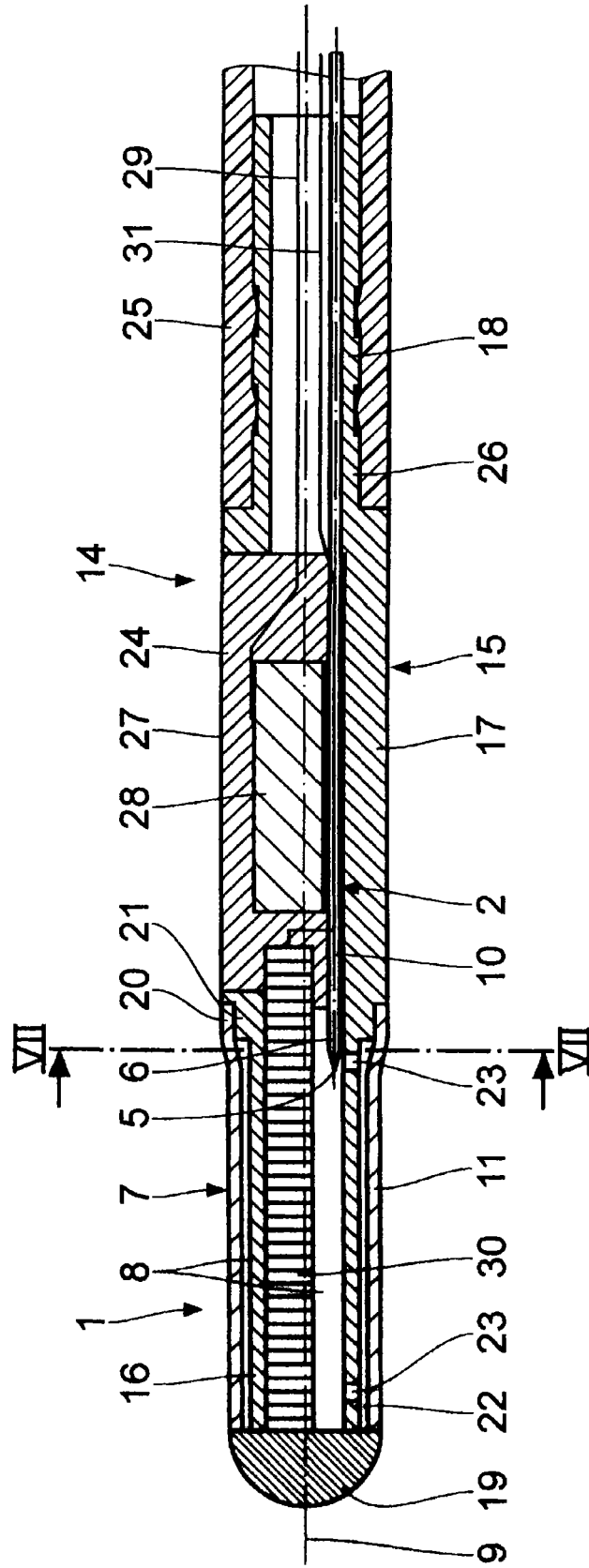


图 5

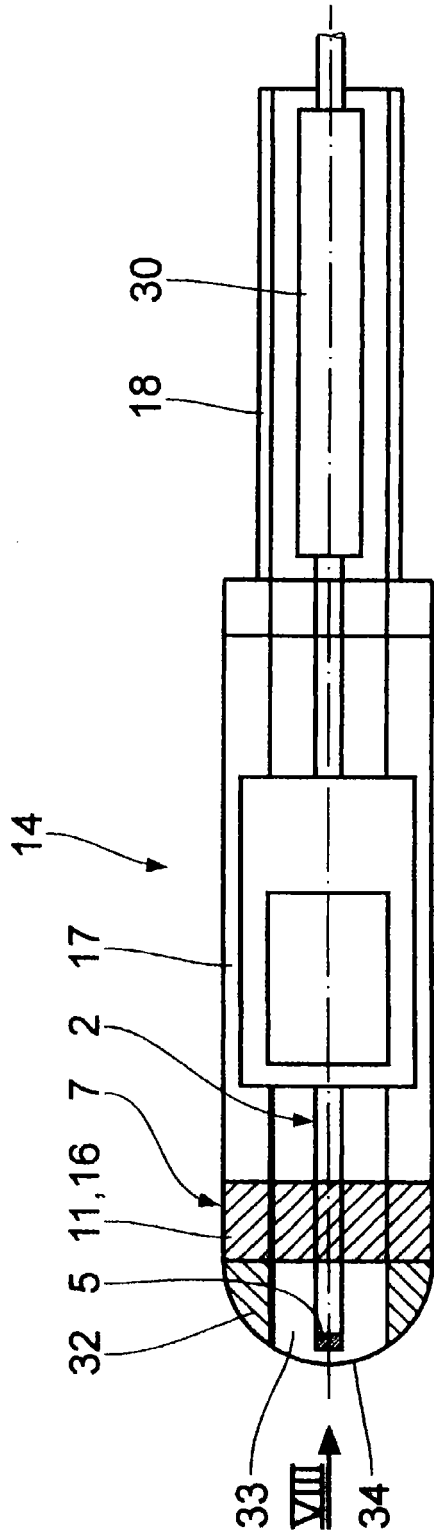


图 7

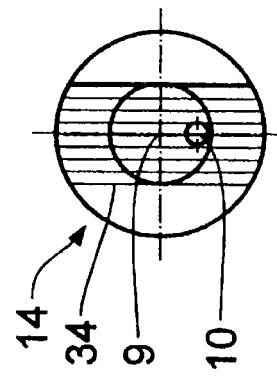


图 8

专利名称(译)	用于测量生物组织中的氧含量的探针以及带有这种探针的导管		
公开(公告)号	<a href="#">CN101179986A</a>	公开(公告)日	2008-05-14
申请号	CN200680017965.5	申请日	2006-05-17
[标]申请(专利权)人(译)	劳梅迪奇股份公司		
申请(专利权)人(译)	劳梅迪奇股份公司		
当前申请(专利权)人(译)	劳梅迪奇股份公司		
[标]发明人	G孔泽		
发明人	G·孔泽		
IPC分类号	A61B5/00 G01N21/64		
CPC分类号	A61B5/1459 A61B5/14542		
代理人(译)	吴鹏		
优先权	102005024578 2005-05-25 DE		
其他公开文献	CN100542478C		
外部链接	<a href="#">Espacenet</a> <a href="#">SIPO</a>		

摘要(译)

本发明涉及一种用于测量生物组织中的氧含量的探针(1)。该探针带有至少一个可在近端在一侧与光源光耦合并且在另一侧与光传感器光耦合的光学纤维(2)。对氧敏感的染料(5)布置在纤维(2)的远端面上并且与所述远端面光耦合。包括该远端面与染料(5)的远端纤维部分(6)被可透过氧不可透过液体的膜(7)包围，所述膜(7)在所包围的区域中限定气室(8)，该气室包围带有染料(5)的远端面。探针(1)是导管(14)的组成部件，该导管还包括温度传感器(30)和优选地压力传感器(28)。由此得到一种探针，其中纤维对在测量位置的外界干扰的敏感性降低并且用于分析测量结果的可能性提高。

