



(12)实用新型专利

(10)授权公告号 CN 205964019 U

(45)授权公告日 2017.02.22

(21)申请号 201620458126.8

(22)申请日 2016.05.19

(73)专利权人 贾应勃

地址 710032 陕西省西安市长缨东路99号

(72)发明人 贾应勃

(74)专利代理机构 西安铭泽知识产权代理事务
所(普通合伙) 61223

代理人 李振瑞

(51)Int.Cl.

A61B 5/00(2006.01)

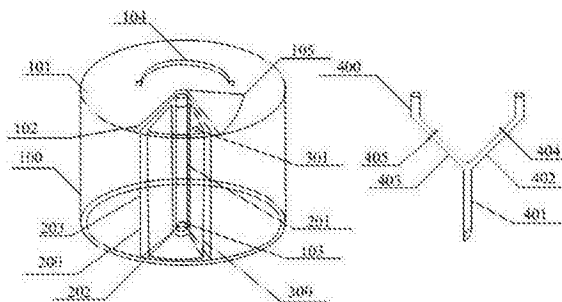
权利要求书1页 说明书3页 附图1页

(54)实用新型名称

嗅觉检查装置

(57)摘要

本实用新型公开了一种嗅觉检查装置,包括:外壳、内架、多个气味盒及气味导管,该外壳的顶盖上设有开口,底部中心设有凸起;该内架置于该外壳内,该底座可转动的套设在该凸起外,该底座中心设有与该凸起对应的凹槽,多个该隔板均匀的分布在转轴周围,该气味盒置于两个该隔板之间,该气味导管的主管另一端通过该通孔伸入该气味盒内。因此,本实用新型提供的嗅觉检查装置,通过在不透明外壳内设置多个可绕转轴转动的气味盒,并通过设置能够伸入该气味盒内的气味导管,从而可以利用气味导管上设置的隔断夹选择性的检查待测者的嗅觉,了解患者的嗅觉功能,该装置操作简单,携带方便,也便于临床医生床边对患者进行嗅觉检查。



1. 一种嗅觉检查装置,其特征在于,包括:外壳(100)、内架(200)、多个气味盒(300)及气味导管(400),所述外壳(100)为不透明的封闭圆柱筒,所述外壳(100)的顶盖(101)上设有开口(102),底部中心设有凸起(103);所述内架(200)置于所述外壳(100)内,所述内架(200)包括转轴(201)、底座(202)及多个隔板(203),所述底座(202)一端面中心设有与所述凸起(103)对应的凹槽,且通过所述凹槽套设在所述凸起(103)上,所述转轴(201)垂直固定在所述底座(202)另一端面中心位置,多个所述隔板(203)均匀的分布在所述转轴(201)周围,且与所述底座(202)垂直连接;所述气味盒(300)置于两个所述隔板(203)之间,所述气味盒(300)的盖上设有气孔(301);所述气味导管(400)包括主管(401)、第一副管(402)及第二副管(403),所述主管(401)一端通过三通管与所述第一副管(402)及所述第二副管(403)连接,所述第一副管(402)及所述第二副管(403)上分别设有第一隔断夹(404)和第二隔断夹(405),所述主管(401)另一端通过所述气孔(301)伸入所述气味盒(300)内。

2. 根据权利要求1所述的嗅觉检查装置,其特征在于,所述外壳(100)的顶盖(101)上设有提手(104)。

3. 根据权利要求1所述的嗅觉检查装置,其特征在于,所述顶盖(101)上的开口(102)设有翻盖(105)。

嗅觉检查装置

技术领域

[0001] 本实用新型涉及医疗用具技术领域,尤其涉及一种嗅觉检查装置。

背景技术

[0002] 嗅觉检查是神经内科检查项目中的一项基本检查。目前,临床上在给神经内科病人进行嗅觉检查时,大多是将具有刺激性气味的物体放入某器皿内,并堵塞待测者一侧的鼻孔,闭上眼睛的同时闻其气味进行监测。

[0003] 然而,现有技术中的嗅觉检查装置操作繁琐,且携带不便。

实用新型内容

[0004] 本实用新型实施例提供了一种嗅觉检查装置,解决了现有技术中的嗅觉检查装置操作繁琐、携带不便的问题。

[0005] 本实用新型实施例提供的嗅觉检查装置,包括外壳、内架、多个气味盒及气味导管,该外壳为不透明的封闭圆柱筒,该外壳的顶盖上设有开口,该底部中心设有凸起;该内架置于该外壳内,该内架包括转轴、底座及多个隔板,该底座一端面中心设有与该凸起对应的凹槽,且通过该凹槽套设在该凸起上,该转轴垂直固定在该底座另一端面中心位置,多个该隔板均匀的分布在该转轴周围,且与该底座垂直连接;该气味盒置于两个该隔板之间,该气味盒的盖上设有通孔;该气味导管包括主管、第一副管及第二副管,该主管一端通过三通管与该第一副管及该第二副管连接,该第一副管及该第二副管上分别设有第一隔断夹和第二隔断夹,该主管另一端通过该气孔穿插在该气味盒内。

[0006] 较佳的,该嗅觉检查装置的该外壳的顶盖上设有提手。

[0007] 较佳的,该嗅觉检查装置的该顶盖上的开口设有翻盖。

[0008] 综上所述,本实用新型提供的嗅觉检查装置,通过在透明外壳内设置多个可绕转轴转动的气味盒,并通过设置能够伸入该气味盒内的气味导管,从而利用气味导管上设置的隔断夹选择性的检查待测者的嗅觉,了解患者的嗅觉功能,该装置操作简单,携带方便,也便于临床医生床边对患者进行嗅觉检查。

附图说明

[0009] 图1为本实用新型实施例提供的建筑安全脚手架连接装置结构示意图。

[0010] 附图标记说明:

[0011] 100-外壳,200-内架,300-气味盒,400-气味导管,101-顶盖,102-开口,103-凸起,104-提手,105-翻盖,201-转轴,202-底座,203-隔板,301-气孔,401-主管,402-第一副管,403-第二副管,404-第一隔断夹,405-第二隔断夹。

具体实施方式

[0012] 下面结合本实用新型中的附图,对本实用新型实施例的技术方案进行清楚、完整

的描述,显然,所描述的实施例是本实用新型的一部分实施例,而不是全部实施例。基于本实用新型中的实施例,本领域普通技术人员在没有做出创造性劳动的前提下所获得的所有其他实施例,都应属于本实用新型保护的范围。

[0013] 图1所示为本实用新型实施例提供的嗅觉检查装置的结构示意图。如图1所示,本实用新型实施例提供的嗅觉检查装置包括:外壳100、内架200、多个气味盒300及气味导管400,外壳100为不透明的封闭圆柱筒,外壳100的顶盖101上设有开口102,底部中心设有凸起103;内架200置于外壳100内,内架200包括转轴201、底座202及多个隔板203,底座202一端面中心设有与凸起103对应的凹槽,且通过凹槽套设在凸起103上,转轴201垂直固定在底座202另一端面中心位置,多个隔板203均匀的分布在转轴201周围,且与底座(202)垂直连接;气味盒300置于两个隔板203之间,气味盒300的盖上设有气孔301;气味导管400包括主管401、第一副管402及第二副管(403),主管401一端通过三通管与第一副管402及第二副管403连接,第一副管402及第二副管403上分别设有第一隔断夹404和第二隔断夹405,主管401另一端通过通孔301伸入气瓶300内。

[0014] 具体的,首先可以选取一个不透明的上端开口的外壳100,并在外壳100的底部中心设置一个凸起103,然后将内架200置于外壳100内,且使得内架200的底座202套设在凸起103上。应理解,该底座202的底面中心位置上设有与凸起103对应的凹槽在,且内架200的转轴201上呈辐射状的布置多个隔板203,使得多个隔板203与底座202形成多个敞开的隔间,用于放置多个气味盒400。最后,将带有开口102的顶盖101安装在外壳100上,使得内架200完全封装在外壳100内。还应理解,可以通过转动转轴201,将装有不同刺激性气味的液体的气味盒300通过顶盖101上的开口102放置在两个隔板203之间,从而可以形成携带多种不同刺激性气味液体的嗅觉检查盒。同样的,当需要置换气味盒300内的液体或清洗气味盒300时,可以通过转动转轴201,拿出需要置换液体或清洗的某个气味盒300。

[0015] 应理解,在实际操作时,操作人员可以将气味导管400的主管401伸入某个气味盒300内,并且根据待测者的实际情况选择打开或关闭第一隔断夹404及第二隔断夹405。例如,在检查时,使得第一副管402及第二副管403靠近待测者的鼻孔。当需要检查左侧鼻孔时,关闭右侧鼻孔对应的隔断夹,并打开左侧鼻孔对应的隔断夹。如要检查右侧鼻孔,类似上述操作,在此不再赘述。还应理解,当需要进行不同气味检测时,转动转轴201,使得不同的气味盒300处于开口102处。

[0016] 因此,本实用新型实施例提供的嗅觉检查装置,通过在不透明外壳100内设置多个可绕转轴201转动的气味盒300,并通过设置能够伸入该气味盒内的气味导管400,从而可以利用气味导管400上设置的隔断夹选择性的检查待测者的嗅觉,了解患者的嗅觉功能,该装置操作简单,携带方便,也便于临床医生床边对患者进行嗅觉检查。

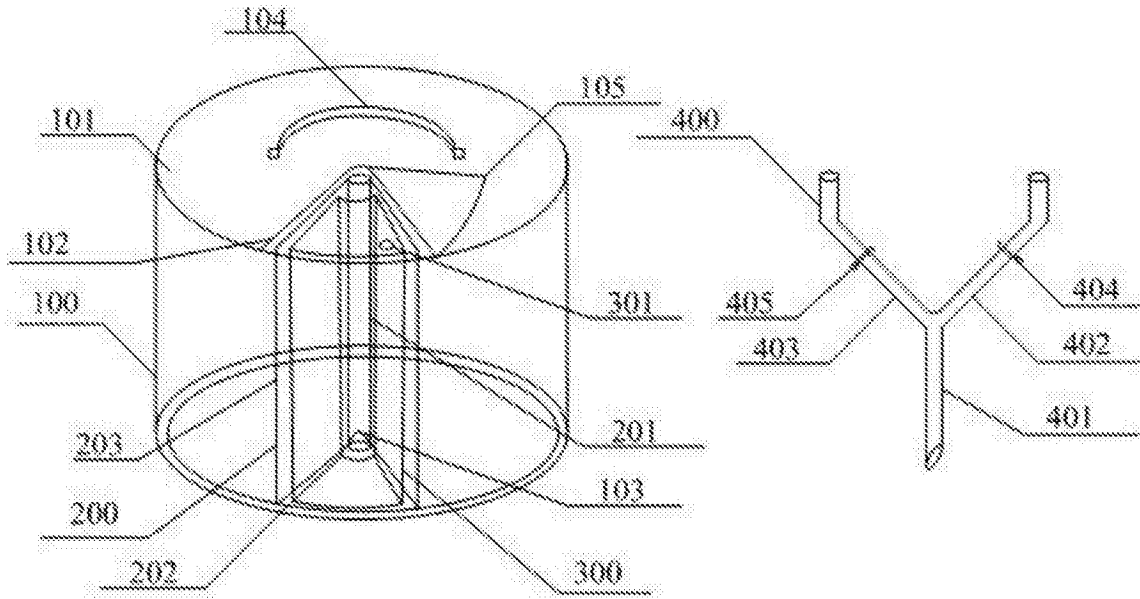
[0017] 进一步的,为了方便使用者携带,可以在外壳100的顶盖101上设置提手104。该提手可以为柔性材料或铝合金材料。显然,本实用新型对此并不做限制。

[0018] 进一步的,为了保证该嗅觉检查装置内部清洁,防止灰尘及杂物等通过开口102落入外壳100内,可以在开口102上设置翻盖105。当不使用该装置时,可以将翻盖105覆盖在开口102上,确保外壳100的完全封闭。

[0019] 综上所述,本实用新型实施例提供的嗅觉检查装置,通过在外壳内设置多个可绕转轴转动的气味盒,外壳的顶盖上设置提手及翻盖,并通过设置能够伸入该气味盒内的气

味导管,从而可以利用气味导管上设置的隔断夹选择性的检查待测者的嗅觉,了解患者的嗅觉功能,该装置操作简单,携带方便,也便于临床医生床边对患者进行嗅觉检查。

[0020] 以上公开的仅为本实用新型的几个具体实施例,但是,本实用新型实施例并非局限于此,任何本领域的技术人员能思之的变化都应落入本实用新型的保护范围。



专利名称(译)	嗅觉检查装置		
公开(公告)号	CN205964019U	公开(公告)日	2017-02-22
申请号	CN201620458126.8	申请日	2016-05-19
[标]申请(专利权)人(译)	贾应勃		
申请(专利权)人(译)	贾应勃		
当前申请(专利权)人(译)	贾应勃		
[标]发明人	贾应勃		
发明人	贾应勃		
IPC分类号	A61B5/00		
代理人(译)	李振瑞		
外部链接	Espacenet	SIPO	

摘要(译)

本实用新型公开了一种嗅觉检查装置，包括：外壳、内架、多个气味盒及气味导管，该外壳的顶盖上设有开口，底部中心设有凸起；该内架置于该外壳内，该底座可转动的套设在该凸起外，该底座中心设有与该凸起对应的凹槽，多个该隔板均匀的分布在该转轴周围，该气味盒置于两个该隔板之间，该气味导管的主管另一端通过该通孔伸入该气味盒内。因此，本实用新型提供的嗅觉检查装置，通过在不透明外壳内设置多个可绕转轴转动的气味盒，并通过设置能够伸入该气味盒内的气味导管，从而可以利用气味导管上设置的隔断夹选择性的检查待测者的嗅觉，了解患者的嗅觉功能，该装置操作简单，携带方便，也便于临床医生床边对患者进行嗅觉检查。

