



(12) 实用新型专利

(10) 授权公告号 CN 203354524 U

(45) 授权公告日 2013. 12. 25

(21) 申请号 201320321392. 2

(22) 申请日 2013. 06. 05

(73) 专利权人 成都绿迪科技有限公司

地址 610000 四川省成都市锦江区下东大街
18-32 号 1 幢 5 层 517

(72) 发明人 梁枫

(51) Int. Cl.

A61B 5/00 (2006. 01)

A61M 31/00 (2006. 01)

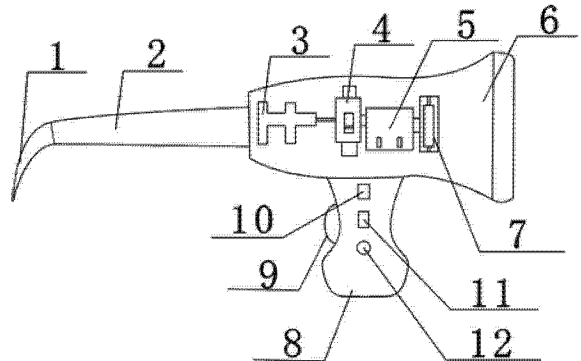
权利要求书1页 说明书2页 附图1页

(54) 实用新型名称

口腔治疗器

(57) 摘要

本实用新型公开了一种口腔治疗器,包括机身、与机身连接的手柄、设置在机身前端的注射管头及设置在注射管头前端的注射管,机身内分别设有红外线检测装置、主控板、电路板及声控输出装置,红外线检测装置与主控板电连,主控板与电路板电连,电路板与声控输出装置电连,手柄内分别设有语音报警器及温度控制器,手柄表面分别设有控制语音报警器工作的语音报警开关及控制温度控制器工作的温度控制开关。本口腔治疗器利用语音报警及温度控制来对患者进行检测治理,使得既能方便对患者治疗,又可保证治疗器本身在使用时的安全情况,且方便更换注射管头及注射管,另外利用红外线进行检测,使其检测治疗效果更佳。



1. 一种口腔治疗器,包括机身、与机身连接的手柄、设置在机身前端的注射管头及设置在注射管头前端的注射管,其特征在于:机身内分别设有红外线检测装置、主控板、电路板及声控输出装置,红外线检测装置与主控板电连,主控板与电路板电连,电路板与声控输出装置电连,手柄内分别设有语音报警器及温度控制器,手柄表面分别设有控制语音报警器工作的语音报警开关及控制温度控制器工作的温度控制开关。

2. 根据权利要求1所述的口腔治疗器,其特征在于:所述注射管与注射管头采用可拆卸连接结构。

3. 根据权利要求1所述的口腔治疗器,其特征在于:所述注射管头与机身采用可拆卸连接结构。

口腔治疗器

技术领域

[0001] 本实用新型涉及一种治疗器,特别涉及一种口腔治疗器。

背景技术

[0002] 口腔是人体中非常重要的器官,口腔内包括有牙齿、舌头及口腔内壁等部分,其中牙齿和舌头在人们进食过程中起到至关重要的作用,牙齿用来进行食物咀嚼,舌头用来品尝味道。但是由于人们每天都要使用口腔,如果不进行适当的保养和维护,口腔就会出现各种问题,形成口腔疾病。因此,发明了口腔治疗器,专门针对这一系列问题进行诊断治疗,但一般的口腔治疗器在功能上有所欠缺,还不能更好的对患者进行治疗,还需作出一定的改进。

实用新型内容

[0003] 本实用新型的目的就在于提供一种口腔治疗器,能完全解决上述问题。

[0004] 为了实现上述目的,本实用新型采用的技术方案是这样的:本实用新型的口腔治疗器,包括机身、与机身连接的手柄、设置在机身前端的注射管头及设置在注射管头前端的注射管,机身内分别设有红外线检测装置、主控板、电路板及声控输出装置,红外线检测装置与主控板电连,主控板与电路板电连,电路板与声控输出装置电连,手柄内分别设有语音报警器及温度控制器,手柄表面分别设有控制语音报警器工作的语音报警开关及控制温度控制器工作的温度控制开关。

[0005] 作为优选,所述注射管与注射管头采用可拆卸连接结构。

[0006] 作为优选,所述注射管头与机身采用可拆卸连接结构。

[0007] 与现有技术相比,本实用新型的优点在于:这种口腔治疗器利用语音报警及温度控制来对患者进行检测治理,使得既能方便对患者治疗,又可保证治疗器本身在使用时的安全情况,且方便更换注射管头及注射管,另外利用红外线进行检测,使其检测治疗效果更佳。

附图说明

[0008] 图1为本实用新型的结构示意图。

具体实施方式

[0009] 下面将结合附图对本实用新型作进一步说明。

[0010] 参见图1,本实用新型的口腔治疗器,包括机身6、与机身6连接的手柄8、设置在机身6前端的注射管头2及设置在注射管头2前端的注射管1,机身6内分别设有红外线检测装置3、主控板4、电路板5及声控输出装置7,红外线检测装置3与主控板4电连,主控板4与电路板5电连,电路板5与声控输出装置7电连,手柄8内分别设有语音报警器10及温度控制器11,手柄8表面分别设有控制语音报警器10工作的语音报警开关9及控制温度控

制器 11 工作的温度控制开关 12, 所述注射管 1 与注射管头 2 采用可拆卸连接结构, 所述注射管头 2 与机身 6 采用可拆卸连接结构。

[0011] 红外线检测装置 3 的设计使其具有红外线检测的功能, 方便对患者进行检测治疗; 声控输出装置 7 的设计使其具有声控输出的功能, 方便医务人员及时了解患者情况; 语音报警器 10 及温度控制器 11 使其兼具语音报警及温度控制的功能; 注射管 1 与注射管头 2 采用可拆卸连接结构, 注射管头 2 与机身 6 采用可拆卸连接结构, 方便更换注射管 1 及注射管头 2。

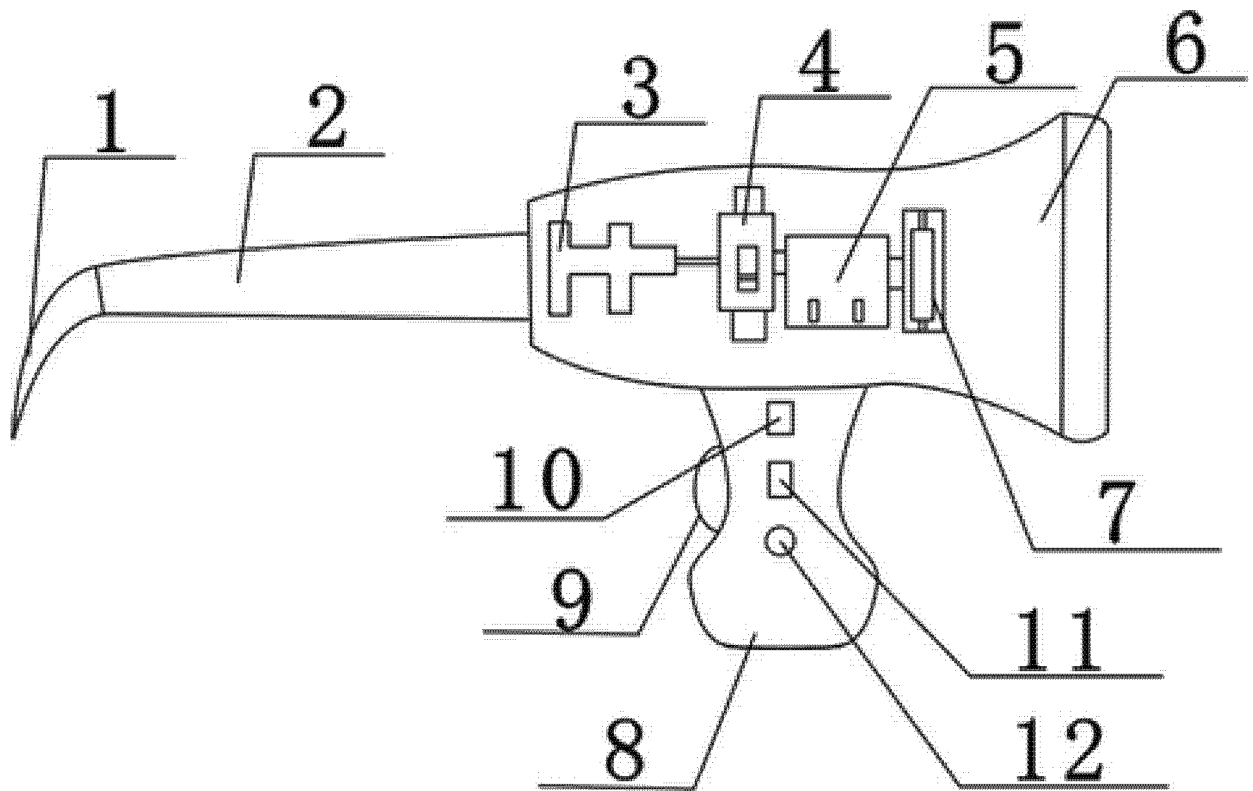


图 1

专利名称(译)	口腔治疗器		
公开(公告)号	CN203354524U	公开(公告)日	2013-12-25
申请号	CN201320321392.2	申请日	2013-06-05
[标]申请(专利权)人(译)	成都绿迪科技有限公司		
申请(专利权)人(译)	成都绿迪科技有限公司		
当前申请(专利权)人(译)	成都绿迪科技有限公司		
[标]发明人	梁枫		
发明人	梁枫		
IPC分类号	A61B5/00 A61M31/00		
外部链接	Espacenet SIPO		

摘要(译)

本实用新型公开了一种口腔治疗器，包括机身、与机身连接的手柄、设置在机身前端的注射管头及设置在注射管头前端的注射管，机身内分别设有红外线检测装置、主控板、电路板及声控输出装置，红外线检测装置与主控板电连，主控板与电路板电连，电路板与声控输出装置电连，手柄内分别设有语音报警器及温度控制器，手柄表面分别设有控制语音报警器工作的语音报警开关及控制温度控制器工作的温度控制开关。本口腔治疗器利用语音报警及温度控制来对患者进行检测治理，使得既能方便对患者治疗，又可保证治疗器本身在使用时的安全情况，且方便更换注射管头及注射管，另外利用红外线进行检测，使其检测治疗效果更佳。

